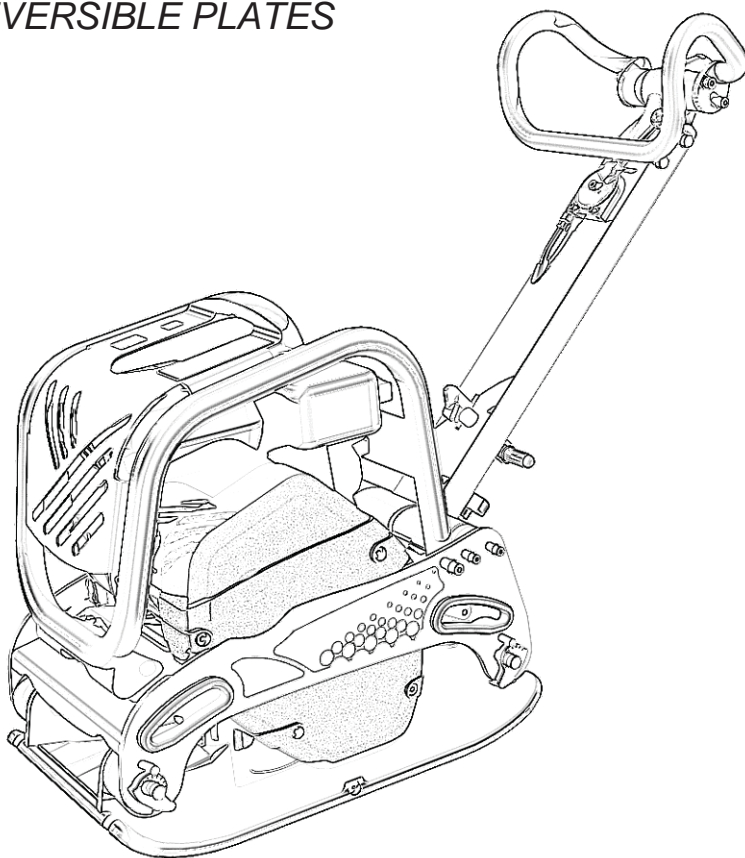




ENARCO, S.A.

BANDEJAS REVERSIBLES
REVERSIBLE PLATES



TEN2540- TEN2550-TEN3040- TEN3050

es
en

Manual de Instrucciones
Instruction Manual

HOJA EN BLANCO



ÍNDICE

1	PRÓLOGO	3
2	INFORMACIÓN DE SEGURIDAD	4
	2.1 SEGURIDAD EN LA OPERACIÓN DE LA MÁQUINA	4
	2.2 SEGURIDAD EN LA OPERACIÓN DEL MOTOR	5
	2.3 SEGURIDAD EN EL SERVICIO	5
	2.4 CALCOMANÍAS	6
3	RECICLAJE	7
4	DATOS TÉCNICOS	7
	4.1 DATOS DEL MOTOR	7
	4.2 DATOS DE LA MAQUINA.....	7
	4.3 INCLINACIÓN MÁXIMA DE LA BANDEJA EN FUNCIONAMIENTO	8
	4.4 MEDIDAS ACÚSTICAS Y VIBRATORIAS	8
5	INSTRUCCIONES DE OPERACIÓN	9
	5.1 DESCRIPCIÓN DEL FUNCIONAMIENTO.....	9
	5.2 APLICACIONES	9
	5.3 TRANSPORTE DE LA MÁQUINA	11
6	FUNCIONAMIENTO	13
	6.1 ANTES DE INICIAR EL TRABAJO	13
	6.2 PUESTA EN MARCHA.....	13
	6.3 TRABAJO	14
	6.4 PARADA DEL MOTOR	15
7	MANTENIMIENTO	16
	7.1 CALENDARIO DE MANTENIMIENTO.....	16
	7.2 CARACTERÍSTICAS DE LA BUJÍA DEL MOTOR Y SERVICIO (HONDA / ROBIN).	17
	7.3 MANTENIMIENTO DEL FILTRO DE AIRE	18
	7.4 CAMBIO DE ACEITE DEL MOTOR.....	20
	7.5 AJUSTE DE VELOCIDAD DEL MOTOR (MOTOR HONDA / ROBIN).....	21
	7.6 AJUSTE DEL CARBURADOR (MOTOR HONDA / ROBIN).....	21



7.7 LIMPIEZA DE LA TAZA DE SEDIMENTOS (MOTOR HONDA / ROBIN).....	21
7.8 CAMBIO DE FILTRO DE COMBUSTIBLE (MOTOR HATZ)	22
7.9 LIMPIEZA DE FILTRO DE ACEITE (MOTOR HATZ).....	22
7.10 TENSADO CORRECTO Y ESPECIFICACIÓN DE LA CORREA	23
7.11 CAMBIAR CORREA TRAPEZOIDAL.....	23
7.12 MANTENIMIENTO DEL CONJUNTO VIBRANTE	24
7.13 MANTENIMIENTO DEL MANDO HIDRÁULICO.....	25
7.14 LOCALIZACIÓN Y REPARACIÓN DE AVERÍAS.....	26
8 EN CASO DE AVERÍAS	30
8.1 INSTRUCCIONES PARA PEDIR REPUESTOS	30
8.2 INSTRUCCIONES PARA SOLICITAR GARANTÍAS	30
9 DIRECCIONES DE INTERÉS	30

es



1 PRÓLOGO

Agradecemos la confianza depositada en la marca ENAR.

La lectura del presente manual es importante para el completo conocimiento de las características y operaciones de trabajo de la bandeja compactadora. Antes de comenzar a trabajar con esta máquina o de realizar operaciones de mantenimiento en ella lea, comprenda y cumpla las instrucciones de seguridad de este manual.

En caso de pérdida de este manual o de necesitar un ejemplar adicional solicítelo a ENARCO o acceda a él en formato electrónico en la página web de ENARCO: <http://www.enar.es> e imprímalo.

Los procedimientos correctos de mantenimiento aseguran la larga duración y un excelente trabajo de la unidad.

Aunque el presente manual da algunas indicaciones acerca del motor, recomendamos la consulta del manual de instrucciones del motor, en lo que al mantenimiento y reparaciones del motor se refiere.

Si necesita información acerca de la operación o mantenimiento de esta máquina póngase en contacto con el servicio de asistencia de ENARCO llamando por teléfono, enviando un fax, realizando una consulta por correo electrónico a sat@enar.es o a través de la página web en el apartado [Servicio ENAR](#).



2 INFORMACIÓN DE SEGURIDAD

2.1 SEGURIDAD EN LA OPERACIÓN DE LA MÁQUINA



El uso o mantenimiento incorrectos del equipo pueden generar situaciones de peligro. Lea y asimile las instrucciones de este apartado antes de empezar a trabajar con esta máquina. El operador del equipo debe responsabilizarse de que sabe trabajar con seguridad el equipo. Si tiene dudas solicite instrucción a personal conocedor de la máquina o contacte con ENARCO.

- El motor se calienta mucho durante su funcionamiento, déjelo enfriar antes de tocarlo.
- No deje nunca la máquina en marcha sin atención.
- No debe usar el equipo sin la adecuada protección del cubrecorreas. Verifique siempre que no falta y que está en buenas condiciones.
- El operario debe usar ropa de protección y protectores auditivos.
- Impida el acceso al área de trabajo de personal no autorizado.
- Asegurese de que sabe desconectar la máquina antes de poner el motor en marcha por si se encuentra en dificultades.
- Pare la máquina antes de transportarla.
- No intente levantar el equipo sin ayuda. Solicite ayuda o emplee un aparato de elevación usando el asa de izado integrada en la jaula de la bandeja.
- No utilice el equipo si no se encuentra en buenas condiciones físicas.
- Almacene el equipo de modo adecuado en un lugar limpio y seco cuando no lo vaya a usar. Los combustibles y demás consumibles deberán ser almacenados en recipientes marcados siguiendo las indicaciones de sus fabricantes. Respete así mismo las disposiciones legales vigentes en el lugar de almacenaje.
- Modificaciones y adaptaciones: por razones de seguridad, está completamente prohibido realizar cualquier clase de modificación o adaptación al equipo, incluido variar el número de revoluciones del motor regulado en fábrica, sin la autorización previa de ENARCO. Ante cualquier responsabilidad derivada del incumplimiento de esta instrucción ENARCO quedará exento.



2.2 SEGURIDAD EN LA OPERACIÓN DEL MOTOR



A causa de su alta inflamabilidad los combustibles son especialmente peligrosos. Su uso inadecuado puede graves daños personales y materiales. Cumpla siempre con las siguientes reglas de seguridad:

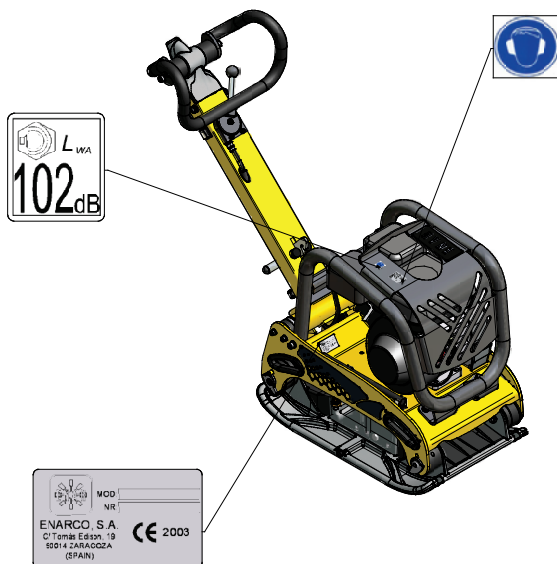
- No haga funcionar el equipo dentro de un edificio o zonas cerradas de no existir un ventilación adecuada. En caso contrario puede sufrir intoxicación por monóxido de carbono con pérdida de conocimiento, pudiendo llegar hasta la muerte.
- Antes de rellenar el depósito de combustible, pare el motor y déjelo enfriar unos minutos.
- No debe fumar durante el funcionamiento de la máquina, ni durante el repostaje.
- No rellene el depósito cerca de una llama abierta y rellénelo en un área bien ventilada.
- Sustituya inmediatamente el tanque de combustible si no es hermético, podría ser causa de explosiones.
- Si durante el repostaje se derrama carburante empápelos en arena. Cámbiese de ropa si le cae combustible sobre ella.
- Asegúrese de que el depósito de combustible está bien cerrado después de rellenarlo.
- Compruebe que las tuberías y el depósito de combustible no tienen grietas ni fugas.

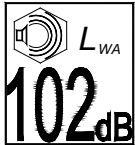

2.3 SEGURIDAD EN EL SERVICIO

- No limpie ni revise el equipo estando en funcionamiento.
- No arranque el motor con el cilindro inundado y habiendo retirado la bujía en los motores de gasolina.
- No compruebe que la bujía da chispa si el cilindro está inundado de gasolina o hay vapores de gasolina.
- No use disolventes o combustibles para limpiar el equipo, sobre todo en recintos cerrados.
- Mantenga el área próxima al silenciador libre de materiales inflamables.
- Antes de hacer operaciones de servicio en equipos con motor de gasolina remueva la bujía para evitar un arranque no previsto del motor.
- No está permitido el uso del equipo en atmósferas explosivas. El tanque de combustible debe cerrar herméticamente. En transportes de largo recorrido es altamente recomendable vaciar de combustible el depósito del motor.
- El accesorio de transporte no ha sido diseñado para estacionar sobre él la bandeja, utilícelo solamente para mover el equipo.



2.4 CALCOMANÍAS



CALCOMANIA	SIGNIFICADO
	Nivel de potencia acústica en dB(A)
	Placa de identificación
	Utilice protectores auditivos

BANDEJAS REVERSIBLES

TEN2540-TEN2550-TEN3040-TEN3050



3 RECICLAJE

Para ayudar a proteger el medio ambiente lleve la máquina a un taller de reciclado apropiado.

COMPONENTE	MATERIAL
Manillar	Acero
Jaula	Acero
Base motor	Acero
Base bandeja	Acero
Funda del manillar	Caucho
Soportes asidero	Aluminio
Motor	Aluminio

COMPONENTE	MATERIAL
Amortiguadores	Acero y caucho
Correa	Caucho
Carcasas	Aluminio
Conjunto excéntrica	Acero
Soporte ruedas	Acero
Ruedas	Plástico y Caucho
Ejes	Acero

4 DATOS TÉCNICOS

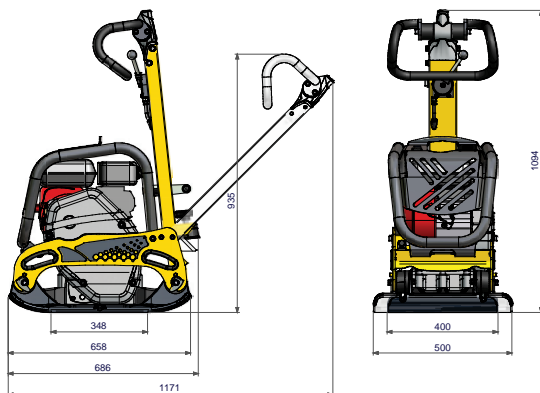
4.1 DATOS DEL MOTOR

	HATZ 1B20	ROBIN EX 17	HONDA GX160
COMBUSTIBLE	Diesel	Gasolina sin plomo (3,6 l)	Gasolina sin plomo (3,6 l)
ACEITE MOTOR	SAE 10W/40 (0,9 l)	SAE 10W/40 (0,6 l)	SAE 10W/40 (0,6 l)
POTENCIA NOMINAL	3,4 kW (4,6 HP) a 3000 rpm	4,2 kW (5,7 HP) a 3600 rpm	4 kW (5,4 HP) a 3600 rpm
BUJÍA	-----	NGK BPR6ES DENSO W20EPR-U	
ENTREHIERRO	-----	0,7 mm - 0,8 mm	
REVOLUCIONES	3000 ± 100	3600 ± 100	
RALENTÍ	1100 +200 -150 r.p.m.	1400 +200 -150 r.p.m.	
FILTRO DEL AIRE	ELEMENTO DOBLE	ELEMENTO DOBLE	

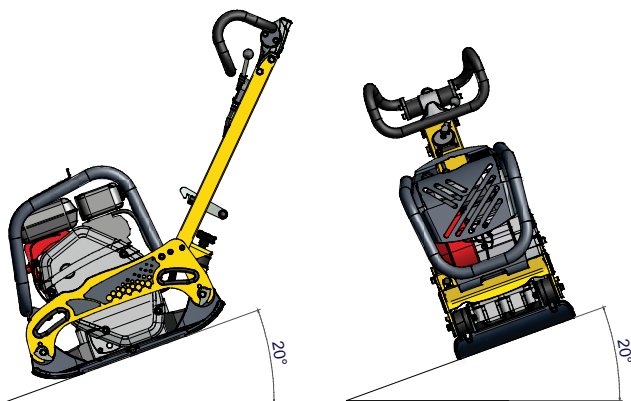
4.2 DATOS DE LA MAQUINA

	UNIDAD	TEN2540GH	TEN2550GH	TEN2540DH	TEN2550DH	TEN2540GR	TEN2550GR
FUERZA CENTRIFUGA	kN	25					
ANCHURA DE TRABAJO	mm	400	500	400	500	400	500
FRECUENCIA	Hz.(r.p.m.)	90 (5400)	90 (5400)	85 (5300)	85 (5300)	90 (5400)	90 (5400)
DESPLAZAMIENTO	m/min	0-22	0-22	0-20	0-20	0-22	0-22
PESO	Kg	134	140	148	155	134	140
MOTOR		HONDA GX160		HATZ 1B20		ROBIN EX17	
ACEITE VIBRADOR	c.c.	1000 (ISO 100)					

	UNIDAD	TEN3040GH	TEN3050GH	TEN3040DH	TEN3050DH	TEN3040GR	TEN3050GR
FUERZA CENTRIFUGA	kN	30					
ANCHURA DE TRABAJO	mm	400	500	400	500	400	500
FRECUENCIA	Hz.(r.p.m.)	90 (5400)	90 (5400)	85 (5300)	85 (5300)	90 (5400)	90 (5400)
DESPLAZAMIENTO	m/min	0-22	0-22	0-20	0-20	0-22	0-22
PESO	Kg	134	140	148	155	134	140
MOTOR		HONDA GX160		HATZ 1B20		ROBIN EX17	
ACEITE VIBRADOR	c.c.	1000 (ISO 100)					



4.3 INCLINACIÓN MÁXIMA DE LA BANDEJA EN FUNCIONAMIENTO



4.4 MEDIDAS ACÚSTICAS Y VIBRATORIAS

- nivel de potencia acústica según EN 500-4: L_{WA} 106 dB(A)
- nivel de presión sonora según EN 500-4: L_{pA} 93 dB(A)
- valor efectivo ponderado de aceleración axial según EN 500-4 : A_{hv} 3,2 m/s^2

BANDEJAS REVERSIBLES

TEN2540-TEN2550-TEN3040-TEN3050



5 INSTRUCCIONES DE OPERACIÓN

5.1 DESCRIPCIÓN DEL FUNCIONAMIENTO

La vibración de la máquina se genera mediante excéntricas rotantes en el conjunto vibrante que está anclado a la base de la bandeja. Las excéntricas están dispuestas en dos ejes contrarrotantes.

Variando el desfase entre las excéntricas contrarrotantes modificamos la composición de fuerzas generadas en el excitador y por tanto la dirección de las oscilaciones. Así podemos hacer que la máquina avance, permanezca en el sitio o retroceda. Esta regulación se realiza de forma continua y progresiva mediante el mando hidráulico situado en la cabeza de la barra de dirección.

El conjunto vibrante es accionado por el motor térmico de la máquina, que está unido mediante pernos a la base motor. El par generado por el motor es transmitido al conjunto vibrante mediante el embrague centrífugo a la salida del motor y la correa en V que conecta los dos ejes. A bajas revoluciones el embrague centrífugo no actúa, así el motor puede arrancar sin carga y marchar de forma suave al ralentí. Aunque mediante la palanca del acelerador se puede regular el régimen de giro del motor se debe llevar el motor a máximo régimen para que el embrague no patine.

La base inferior de la bandeja está conectada a la base motor mediante cuatro amortiguadores que aminoran las vibraciones en la masa superior de la máquina, de este modo tanto el motor como el usuario pueden operar de un modo más seguro.

Con el asidero girado a su posición más avanzada la bandeja avanza a su máxima velocidad hacia delante. Según se va retrocediendo el asidero disminuye la velocidad de avance del equipo hasta que ésta deja de avanzar. Si se continúa retrocediendo el asidero, la bandeja comienza a marchar hacia atrás. Así hasta llegar al tope del asidero, momento en el que la máquina retrocede a su máxima velocidad.

5.2 APLICACIONES

Esta bandeja es adecuada para compactar suelos granulares, grava y adoquines. Las bandejas con rociador pueden emplearse en la compactación de asfalto.

Las aplicaciones típicas para compactar suelos son rellenos de materia granular en redes de agua, teléfono, zanjas de ancho mediano, alrededor de tuberías, fundaciones y caminos o aceras para peatones y bicicletas.

Las aplicaciones en compactación de asfalto incluyen el parcheo y la reparación de huecos en carreteras.



MODELO	Placas reversibles	Placas no reversibles	Pisones
Áreas de parqueo	○	✗	○
Fundación de edificios	✓	✗	✗
Caminos y paseos	○	✗	✗
Canchas de tenis y deportes	○	✗	✗
Preparación de base	✓	○	○
Soporte final de puentes o rampas	✓	✓	○
Cruce de ferrocarriles	✓	✓	○
Bloques de cemento entrelazados	○	✓	✗
Construcción de redes	✓	○	✓
Construcción de drenajes	✓	✗	✓
Compactación de zanjas.	✓	✗	✓
Reparación de huecos por rotura de tuberías, cables, etc.	○	✗	✓
Alrededor de tuberías, cables, drenajes, etc.	○	○	✓
Relleno de rocas	✗	✗	✗
Grava	✓	✓	✓
Arena o material volcánico	✓	✓	○
Suelos mixtos	✓	○	✓
Fango	✓	✗	✓
Arcilla	✓	✗	✓
Espesor de capa 0 – 25 cm	✓	✓	✓
Espesor de capa 20 – 40 cm	✓	✗	✓
Mezcla caliente	○	✓	○
Mezcla fría	○	✓	○
Base - Capa de ligado 40 – 100 mm	✓	○	✓
Capa de rodado 25 – 60 mm	○	✓	✗

✓ Recomendado

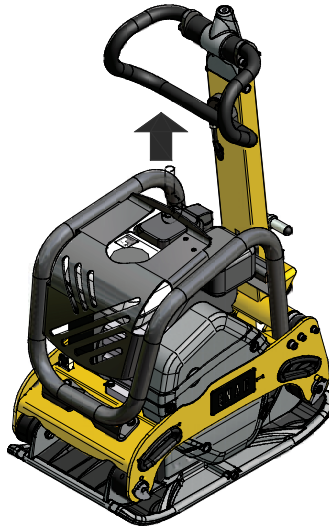
○ Puede ser usado

✗ Desaconsejado



5.3 TRANSPORTE DE LA MÁQUINA

- Antes de transportar la bandeja, como se describe en el punto fdfdfd.
- Bloquee el mástil mediante su anclaje. Nunca use el mástil para elevar la máquina.
- Mover la bandeja cortas distancias o subirla a una furgoneta se debe hacer agarrando la bandeja de las asas de transporte entre dos personas.
- Para izarla mecánicamente :
 - Verifique que los aparatos de elevación disponen de suficiente capacidad para elevar la máquina (ver punto 4.2 DATOS DE LA MAQUINA).
 - Ponga el gancho de elevación o la eslinga al punto de anclaje en la jaula de la máquina del modo indicado en la siguiente ilustración.



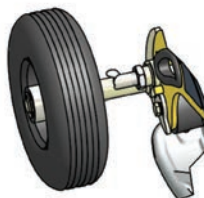
- No se coloque nunca debajo de la carga suspendida.
- Las rampas de carga deberán ser sólidas y estables. Deberá tenerse cuidado de no poner en peligro a personas por posibles vuelcos o deslizamientos del equipo, como también por partes del mismo que pudieran golpear hacia arriba o hacia abajo.
- Para transportar la máquina en un vehículo:
 - Deje enfriar el motor
 - Cierre la llave de paso de combustible y mantenga el motor de pie para evitar el vertido de combustible.
 - Amarre la bandeja al vehículo para evitar deslizamientos o el vuelco.



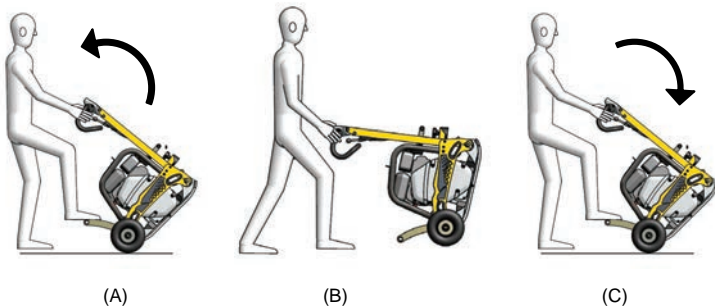
- Para desplazar la máquina por el suelo:
 - Fije el mástil de guiado con su anclaje. Coloque el accesorio conjunto ruedas BW2549 en la parte delantera de la máquina con los gatillos de fijación abiertos apuntando a los puntos de anclaje



- Eche los dos gatillos de fijación de forma que el conjunto ruedas quede firmemente anclado a la máquina.



- Incline con el asidero la máquina hacia adelante ayudándose con el pie en la barra central del conjunto ruedas (A) y desplace la bandeja (B).



Cuando suelte la máquina hágalo con suavidad apoyando el pie en el estribo para que usted no sea proyectado ni dañe a la bandeja (C).

BANDEJAS REVERSIBLES

TEN2540-TEN2550-TEN3040-TEN3050



6 FUNCIONAMIENTO

6.1 ANTES DE INICIAR EL TRABAJO

- 6.1.1. Limpie la suciedad, barro, etc., de la unidad antes de empezar el trabajo. Debe prestar atención especial a la cara inferior de la placa vibratoria y a las zonas adyacentes a la entrada de aire de refrigeración del motor, al carburador y al filtro de aire.
- 6.1.2. Revise todos los tornillos y asegúrese de que están bien apretados. Los tornillos aflojados pueden dañar la máquina.
- 6.1.3. Revise la tensión de la correa en V. La oscilación normal debe ser de 10 – 15 mm. (1/2") cuando las correas son oprimidas con fuerza en la mitad de la distancia entre las dos poleas. Si hay demasiada holgura en las correas, puede haber falta de impacto ó vibración descontrolada, causando daño a la máquina.
- 6.1.4. El estado del filtro de aire.
- 6.1.5. Revise el nivel de aceite del motor, y si lo encuentra bajo, debe ser rellenado. El motor tiene una capacidad de aceite de 0,6 l. Use aceite de motor SAE 10W/40.
- 6.1.6. Asegúrese de que la bandeja está nivelada durante la revisión. El nivel de aceite en el vibrador debe llegar al nivel del tapón. Cambie de aceite cada mes ó cada 200 horas de trabajo. El vibrador tiene una capacidad de 120 c.c.

IMPORTANTE USE ACEITE SAE 10W/40

Efectúe el cambio con el aceite caliente. Para facilitar la salida del aceite usado, incline la máquina y golpee ligeramente el vibrador

- 6.1.7. En el motor se debe usar gasolina tipo normal sin plomo. Al rellenar el tanque de gasolina, asegúrese de que se está usando el filtro.

6.2 PUESTA EN MARCHA

- MOTOR HONDA GX160 / ROBIN EX17

- 6.2.1. Abra la llave de combustible desplazando la palanca y ponga la palanca en la posición media abierta. Para poner en marcha el motor frío desplace la palanca del regulador de aire hasta la posición de cerrado. Cuando el motor está caliente, el regulador de aire debe estar abierto a medias o por completo. Si la puesta en marcha del motor resulta difícil, asegúrese de que la palanca del regulador de aire esté media abierta para evitar que el carburador sea anegado por exceso de combustible.
- 6.2.2. Al tirar de la cuerda de arranque, no apure al máximo toda la longitud, puede dañar el muelle de recuperación. No suelte la cuerda de golpe para repetir la puesta en marcha una vez arrancado el motor, mantenga el tirador en la mano y ceda despacio hasta que se recoja totalmente.
- 6.2.3. Después de arrancar el motor, vuelva a abrir completamente de forma gradual la palanca del regulador de aire. Deje el motor calentarse en velocidad mínima durante 3-5 minutos. Este procedimiento de calentar el motor en mínimas revoluciones es particularmente importante durante la temporada fría. Mientras el motor se esté calentando haga una revisión general de la máquina, para detectar cualquier anomalía.



- MOTOR HATZ 1B20

- 6.2.4. Lleve totalmente a la derecha la palanca de ABERTURA/ CIERRE de combustible para abrir el paso de combustible
- 6.2.5. En primer lugar lleve la palanca de ajuste de revoluciones hasta la posición STOP
- 6.2.6. Lleve la palanca de ajuste de revoluciones bien a la posición 1/2 START o bien a la posición START, según considere conveniente. El arranque a bajas revoluciones ayudará a reducir los humos de escape.
- 6.2.7. Tire del cable de arranque utilizando el asa hasta que se note una ligera resistencia. Deje que el cable vuelva a su posición; de este modo podrá utilizarse la totalidad de la longitud del cable para arrancar el motor.
- 6.2.8. Sujete el asa con ambas manos. Comience a tirar del cable de arranque con fuerza y cada vez más rápido hasta que el motor arranque.
- 6.2.9. Repita este procedimiento hasta el encendido del motor.
- 6.2.10. Si después de varios intentos de arranque el escape comienza a emitir humo blanco, mueva la palanca de control de velocidad a la posición STOP y tire del cable de arranque lentamente 5 veces. Repita el procedimiento de arranque,

6.3 TRABAJO

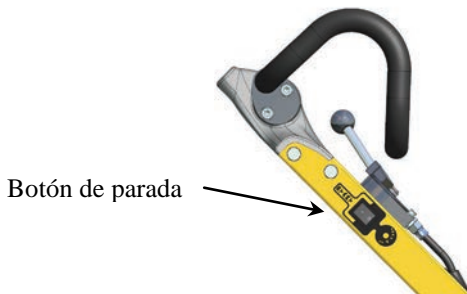
- 6.3.1. La palanca del acelerador, situada sobre el mango, controla el trabajo de la compactadora. Accione la palanca del acelerador desde la posición de ralentí hasta que el acelerador haga tope. Cuando la velocidad del motor alcanza las 2.300 r.p.m. aproximadamente, se acopla el embrague centrífugo. Si la velocidad del motor aumenta muy lentamente, puede ser que el embrague patine. No accione lentamente la palanca del acelerador.
IMPORTANTE: En el momento en que el embrague centrífugo alcanza la velocidad de corte comienza la vibración en la caja de excéntricas.
- 6.3.2. Cuando trabaje con la bandeja el gatillo de fijación del asidero no debe estar accionado.
- 6.3.3. Para compactar asfalto, es recomendable impregnar la cara inferior de la placa vibradora con combustible diesel. Esto ayudará a prevenir que la placa se adhiera al asfalto.
- 6.3.4. Para compactar adoquines está previsto el uso de la plancha amortiguadora referencia ENARCO C0028 para evitar causar daños en los adoquines.
- 6.3.5. Para suprimir la vibración, pase la palanca de forma rápida de la posición ON a OFF.
- 6.3.6. TRABAJO EN PENDIENTES
 - Para la compactación de suelos en pendiente el operario debe situarse siempre en una posición más elevada que la máquina.
 - No está permitido operar la máquina en pendientes superiores a la máxima capacidad de la máquina indicada en el punto datos técnicos.
 - Cuando trabaje en pendientes sea extremadamente prudente y trabaje siempre en dirección hacia arriba o hacia abajo, nunca trabaje en dirección parcial o totalmente transversal a la pendiente.
 - Comience siempre a trabajar desde abajo.
 - La humedad o los suelos excesivamente sueltos causan un escaso agarre de la bandeja lo cual incrementa el riesgo de accidente.
- 6.3.7. Marchando hacia atrás el operario debe situarse a un lado del equipo de modo que no pueda ser atrapado entre el equipo y un obstáculo. En el caso que esto no sea posible, como en zanjas estrechas se debe tener sumo cuidado para no causar atrapamientos y que la máquina no quede sin control.
- 6.3.8. Deberá tenerse sumo cuidado en la compactación de terrenos irregulares o con materiales gruesos. El operario debe estar situado sobre suelo seguro y firme.



6.4 PARADA DEL MOTOR

- MOTOR HONDA GX160 / ROBIN EX17

- 6.4.1.** Antes de parar el motor, déjelo al ralentí durante 2-3 minutos y luego oprima el botón de parada en el mástil de la bandeja hasta que el motor se pare por completo.



- 6.4.2.** Cierre la llave de combustible.

- MOTOR HATZ 1B20

- 6.4.3.** Para parar el motor lleve la palanca del acelerador al ralentí, luego apriete el botón rojo de paro y no lo suelte hasta que se pare el motor. Verifique que al soltarlo el botón vuelve a su posición original.
- 6.4.4.** Cierre el paso de combustible poniendo totalmente a la izquierda la palanca de ABERTURA/CIERRE de carburante.



7 MANTENIMIENTO

7.1 CALENDARIO DE MANTENIMIENTO

<u>Intervalos</u>	<u>Zona de Mantenimiento</u>	<u>Trabajo de Mantenimiento</u>	<u>Punto</u>
Diario o cada 8 horas	Motor	- Comprobar nivel de aceite - Revisar filtro de aire	7.4 7.3
	Motor Hatz	- Verificar separador de agua	
	Máquina	- Revisar si hay daños, fugas o similares - Limpie la cara inferior de la placa vibratoria.	
Primeras 20 horas	Motor	- Cambio aceite motor - Comprobar conexiones roscadas - Limpieza del filtro de aire	7.4 7.3
	Motor Hatz	- Comprobar y ajustar holgura de válvulas	
	Máquina	- Revisar y ajustar correa trapezoidal	7.10
Semanal o cada 50 horas	Motor	- Comprobar conexiones roscadas - Limpiar sistema de refrigeración	
	Máquina	- Revisar amortiguadores de goma - Comprobar nivel de aceite de vibrador - Revisar y ajustar correa trapezoidal	7.12
Mensual o cada 250 horas	Motor	- Cambio aceite motor	7.4
	Motor Hatz	- Limpiar la pieza reticulada del escape - Comprobar y ajustar la holgura de válvulas	
	Motor Honda / Robin	- Limpiar la taza de sedimentos - Revisar bujía	7.7 7.2
	Máquina	- Comprobar y ajustar apriete de tornillos - Mando hidráulico: ver nivel y rellenar en su caso.	7.13
Semestral o cada 500 horas	Motor Hatz	- Cambiar elemento del filtro de combustible	7.8
	Motor Honda / Robin	- Comprobar y ajustar graduación del carburador - Revisar y ajustar holgura de válvulas - Cambiar aceite del vibrador	7.6 7.12
Anual o cada 1000 horas	Motor Hatz	- Limpiar filtro de aceite	7.9
	Motor Honda / Robin	- Limpiar cámara de combustión - Limpiar deposito y filtro de combustible - Revisar el tubo de combustible	
	Máquina	- Quitar suciedad, grasa usada y reemplazar partes oxidadas	



Almacenamiento: Cuando guarde la bandeja un largo período de tiempo)

A.- Vacíe completamente el combustible del tanque, del tubo de combustible y del carburador

B.- Retire la bujía y eche algunas gotas de aceite de motor en el cilindro. Gire varias veces el motor a mano para que el aceite se distribuya en la superficie interior del cilindro.

C.- Limpie la superficie externa de la máquina con un paño humedecido en aceite, cubra la unidad y guárdela en sitio libre de humedad y de polvo.

7.2 CARACTERÍSTICAS DE LA BUJÍA DEL MOTOR Y SERVICIO (HONDA / ROBIN).

Además del mantenimiento semanal prescrito en el calendario de mantenimiento, limpie o sustituya la bujía siempre que sea necesario para el buen funcionamiento del motor. Para ello consulte el manual de explicaciones del motor entregado con la bandeja.

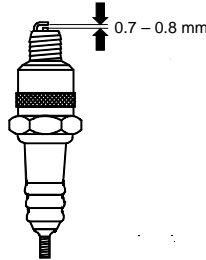
Consulte el punto 4.1 DATOS DEL MOTOR para elegir la bujía y para conocer el entrehierro.

7.2.1. Retire la tapa de la bujía y emplee una llave de bujías adecuada para extraer la bujía.

7.2.2. Revise visualmente la bujía y reemplácela si tiene desgaste aparente o si el aislador está partido o rajado.

7.2.3. Si la bujía está correcta límpiela con un cepillo de alambre

7.2.4. Verifique que el entrehierro esté entre 0,7 y 0,8 mm.



7.2.5. Compruebe que la arandela de la bujía esté en buenas condiciones e instale la bujía a mano para evitar deformar la rosca.

7.2.6. Después apriete con la llave de bujías para comprimir la arandela.

Al instalar una bujía nueva, apriétela 1/2 vuelta después de que se asiente. Si la bujía está usada, apriétela entre 1/8 y 1/4 de vuelta después de su asentamiento.

PRECAUCIÓN: la bujía debe estar firmemente apretada, porque sino se recalentará y podrá dañar al motor.



7.3 MANTENIMIENTO DEL FILTRO DE AIRE

Un filtro de aire sucio puede causar un mal funcionamiento del carburador. Limpie a menudo el filtro y más frecuentemente si trabajando se forma mucho polvo.

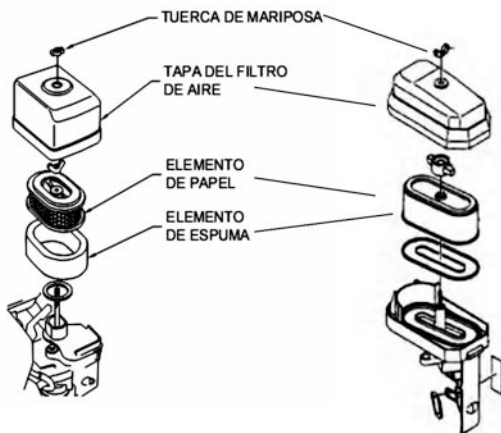
PRECAUCIÓN: No emplee el motor sin filtro de aire, causará un rápido desgaste del motor.



Nunca limpie los elementos del filtro del motor con combustibles o disolventes de bajo punto de inflamación. Podrían ocurrir una explosión o un incendio.

MOTOR HONDA / ROBIN:

- 7.3.1. Desensrosque la tuerca de mariposa y retire la tapa del filtro de aire. Extraiga los elementos, revíselos y cámbielos si tienen agujeros o están rajados.
- 7.3.2. Elemento de espuma: lávelo en una solución jabonosa y aclárelo perfectamente en agua limpia. También puede lavarlo con disolventes que no sean inflamables. Deje que seque completamente. Empape el elemento en aceite limpio del motor y extrújelo para eliminar el exceso de aceite.
- 7.3.3. Elemento de papel: golpeelo levemente varias veces contra un superficie dura para expulsar el exceso de suciedad, o aplíquelo aire comprimido desde el interior hacia fuera.



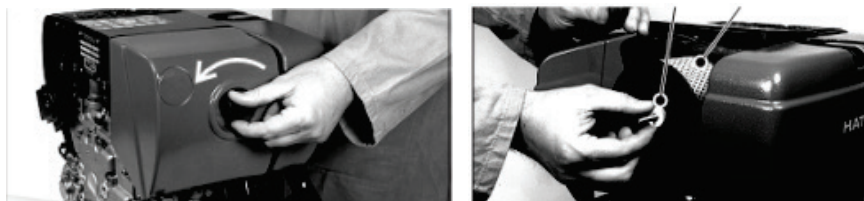
Filtro motor Honda GX160

Filtro motor Robin EX17

- 7.3.4. Volver a montar el cartucho siguiendo el orden inverso.



Motor Hatz



- 7.3.5. Soltar el tornillo de la tapa del filtro.
- 7.3.6. Sacar el cartucho del filtro del alojamiento del filtro de aire. Sacudirlo o soplarlo con baja presión.
- 7.3.7. Insertar nuevamente el filtro.
- 7.3.8. Colocar nuevamente la tapa del alojamiento y asegurarla con el tornillo.

PRECAUCIÓN:

- En caso de no lograrse con este procedimiento un grado de limpieza satisfactorio (Ej. Suciedad húmeda o grasosa), se deberá de colocar un nuevo cartucho de filtro.
- Verificar que la junta del cartucho no está dañada.
- Comprobar que no hay grietas en el cartucho de filtro ni ningún otro tipo de daño en el filtro de papel, colocándolo contra la luz o iluminándolo con una fuente de luz.

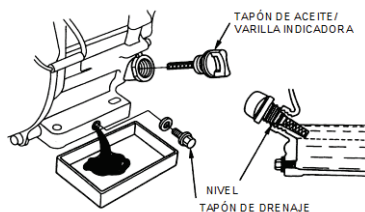


7.4 CAMBIO DE ACEITE DEL MOTOR

- 7.4.1. El motor debe estar en posición nivelada y parado.
- 7.4.2. Drene el aceite cuando el motor está todavía tibio para facilitar un vaciado rápido y completo.
- 7.4.3. Coloque un recipiente bajo el motor para recoger el aceite.

MOTOR HONDA:

- 7.4.4. Desenrosque el tapón de llenado y el tapón de drenaje y vacíelo en un recipiente.
- 7.4.5. Enrosque fuertemente el tapón de drenaje.
- 7.4.6. Añada el aceite recomendado hasta el nivel (ver punto 4.1 DATOS DEL MOTOR)
- 7.4.7. Rosque y apriete el tapón de llenado.



Motor Honda / Robin

MOTOR HATZ:

- 7.4.8. Colocar un recipiente bajo el motor para recoger el aceite.
- 7.4.9. Quitar tapón de vaciado de aceite y esperar que drene todo el aceite.
- 7.4.10. Limpiar el tapón de vaciado, colocar una nueva arandela y apretar de nuevo (50 Nm).
- 7.4.11. Añadir aceite de motor. (ver apdo. datos técnicos)



Motor Hatz

! **PRECAUCIÓN:** Gestione el aceite residual según la normativa vigente.

Para comprobar el nivel de aceite, saque la varilla de nivel, límpiela, vuélvala a meter roscando el tapón y por último sáquela de nuevo. Compruebe de nuevo el nivel en la varilla y vuelva a llenar si es necesario hasta la raya de max.



7.5 AJUSTE DE VELOCIDAD DEL MOTOR (MOTOR HONDA / ROBIN)

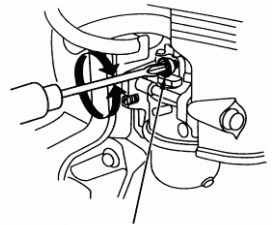
El motor debe funcionar a plena carga a 3600 ± 100 r.p.m.

- 7.5.1. Coloque el motor encima de una colchoneta
- 7.5.2. Arranque el motor y deje al motor calentarse durante unos minutos
- 7.5.3. Apriete el tope de aceleración hacia adentro para aumentar la velocidad y aflojelo para disminuir la velocidad que alcanza. Compruebe que el acelerador hace contacto con el tope cuando vaya a medir las r.p.m.

7.6 AJUSTE DEL CARBURADOR (MOTOR HONDA / ROBIN)

⚠ ATENCIÓN: Al trabajar en el sistema de combustible, no exponerlo a llamas sin proteger; no fumar.

- 7.6.1. Arranque el motor y espere a que se caliente a la temperatura de trabajo.
- 7.6.2. Ponga el motor al ralenti y gire el tornillo de tope del acelerador hasta obtener la velocidad de ralenti estandar:
 1400^{+200}
 -150 r.p.m.



TORNILLO DE TOPE DEL ACCELERADOR

OPERACIÓN EN ALTITUDES ELEVADAS:

En una altitud elevada, la mezcla de aire y combustible en el carburador normal será excesivamente rica. El rendimiento disminuirá, y aumentará el consumo de combustible.

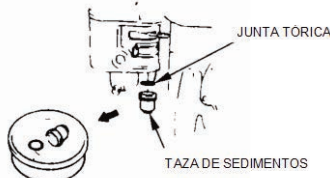
El rendimiento a grandes altitudes puede mejorarse realizando modificaciones específicas en el carburador. Si se opera el motor siempre en altitudes más elevadas que 1.500m sobre el nivel del mar, permita que su concesionario autorizado Honda realice estas modificaciones en el carburador.

Incluso con un surtido apropiado del carburador, la potencia del motor se reducirá aproximadamente 3,5% por cada 300 m de aumento en altitud. El efecto de la altitud en la potencia del motor será aún mayor sino se modifica el carburador.

⚠ ATENCIÓN: La operación de la bomba en una altitud inferior en la que se ajusta el surtidor del carburador puede resultar en un menor rendimiento, sobrecalentamiento, y en serios daños al motor causados por el excesivo paso de mezcla de aire y combustible.

7.7 LIMPIEZA DE LA TAZA DE SEDIMENTOS (MOTOR HONDA / ROBIN)

- 7.7.1. Cierre la válvula de combustible.
- 7.7.2. Saque la taza de sedimentos con la junta tórica.
- 7.7.3. Lávelos en disolvente no inflamable, séquelos y reinstalelos firmemente.
- 7.7.4. Abra la válvula de combustible, compruebe que no hay fugas y que el área está seca antes de proceder a arrancar el motor.





7.8 CAMBIO DE FILTRO DE COMBUSTIBLE (MOTOR HATZ)

Los intervalos de mantenimiento para el filtro de la bomba de combustible dependen de la pureza del combustible diesel utilizado y, si es necesario, el intervalo se reducirá a 250 horas.

ATENCIÓN:

- Cuando se trabaje en el sistema de combustible, no exponerlo a llamas sin proteger; no fumar.

IMPORTANTE:

- Realizar los trabajos con limpieza, para evitar la penetración de suciedad en el tubo de combustible.
- Partículas de combustible pueden causar daños en el sistema de inyección.

- 7.8.1.** Abrir el tapón del depósito y extraer el filtro de combustible de su alojamiento en el depósito, con ayuda del cordel.
- 7.8.2.** Desenroscar la tubería de combustible „1“ del filtro „2“ y colocar un nuevo filtro.
- 7.8.3.** Colocar de nuevo el filtro y cerrar el tapón del depósito de combustible.
- 7.8.4.** El purgado del sistema de inyección de combustible se realiza automáticamente.

7.9 LIMPIEZA DE FILTRO DE ACEITE (MOTOR HATZ)

El filtro de aceite debería limpiarse al mismo tiempo que se cambia el aceite, puesto que puede haber pérdidas de aceite al cambiar dicho filtro.

ATENCIÓN:

- El motor debe estar en posición horizontal y parado.
- ¡Peligro de quemaduras por aceite caliente!
- Gestionar el aceite residual según la normativa vigente.

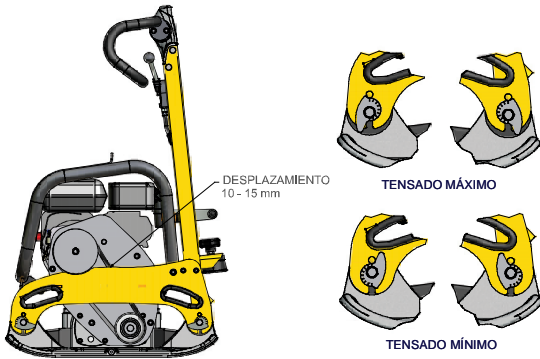
- 7.9.1.** Afloje la tuerca „1“ (5 giros aproximadamente).
- 7.9.2.** Saque el filtro de la carcasa.
- 7.9.3.** Haga uso de aire a presión desde dentro hacia afuera para eliminar la suciedad del filtro.
- 7.9.4.** Compruebe el estado en que se encuentra la junta „1“; si estuviera dañada cámbiela.
- 7.9.5.** Compruebe que el estado en que se encuentra la junta „2“ es bueno y que ésta se encuentra correctamente encajada; en caso necesario, cambie el filtro de aceite.
- 7.9.6.** Lubrique la junta antes de colocarla.
- 7.9.7.** Inserte el filtro y presione al máximo.
- 7.9.8.** Vigilar que los extremos „1“ de los muelles de tensión se encuentren junto al filtro de aceite antes de apretar la tuerca.
- 7.9.9.** Comprobar el nivel de aceite de la varilla y, si es necesario, añadir aceite hasta la marca MAX.



7.10 TENSADO CORRECTO Y ESPECIFICACIÓN DE LA CORREA

Compruebe la tensión de la correa cuando la máquina sea nueva o cuando la haya reemplazado y las siguientes cinco horas de trabajo de la bandeja. En el funcionamiento normal de la máquina verifique y ajuste en caso de ser necesario cada 50 horas de funcionamiento o cada semana.

Tensado de la correa: puede tensar la correa mediante las levas de regulación de la distancia entre la base bandeja y la base motor.



- 7.10.1. Desenrosque los tres tornillos de fijación del cubrecorreas superior. Retírelo.
- 7.10.2. Afloje los tornillos de fijación de las levas de regulación.
- 7.10.3. Vaya posicionando las levas de modo que estando todas en la misma posición se tense la correa de modo que al presionarla ligeramente en la parte central flexione 10-15 mm.
- 7.10.4. Vuelva a apretar los cuatro tornillos de fijación de las levas de regulación.
- 7.10.5. Coloque el cubrecorreas superior y apriete los dos tornillos del cubrecorreas.


7.11 CAMBIAR CORREA TRAPEZOIDAL



Atención: La máquina ha de estar parada o fuera de servicio.



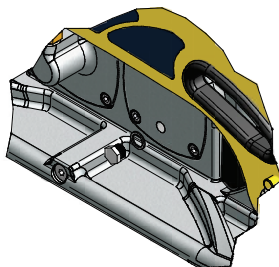
Si la máquina hubiese estado funcionando, el conjunto de transmisión estará caliente. Compruebe que la máquina se ha enfriado antes de realizar esta operación.

- 7.11.1. Suelte los tornillos del cubrecorreas superior (1) e inferior (2) y quite los cubrecorreas.
- 7.11.2. Ajuste las levas a la posición de tensado mínimo para poder extraer la correa con facilidad (4).
- 7.11.3. Retire la correa e instale una nueva. La especificación de la correa para el motor Honda GX160 es B (17× 11) 930 y para el motor 1B20 es B (17× 11) 910.
- 7.11.4. Ajuste las levas para de modo que al presionarla ligeramente en la parte central flexione 10-15 mm
- 7.11.5.  Atención: Compruebe que las 4 chapas de tensado quedan en la misma posición para asegurar que la máquina esté equilibrada.
- 7.11.6. Instale de nuevo los cubrecorreas superior e inferior.



7.12 MANTENIMIENTO DEL CONJUNTO VIBRANTE

Compruebe el nivel de aceite cada 50 horas de funcionamiento de la bandeja. Coloque el equipo en una superficie horizontal y plana. Desenrosque el tapón de aceite con su arandela. Si el nivel de aceite está por debajo de la rosca añada aceite y vuelva a enroscar el tapón de aceite.



Reemplace el aceite cada 300 horas de operación.



ATENCIÓN:

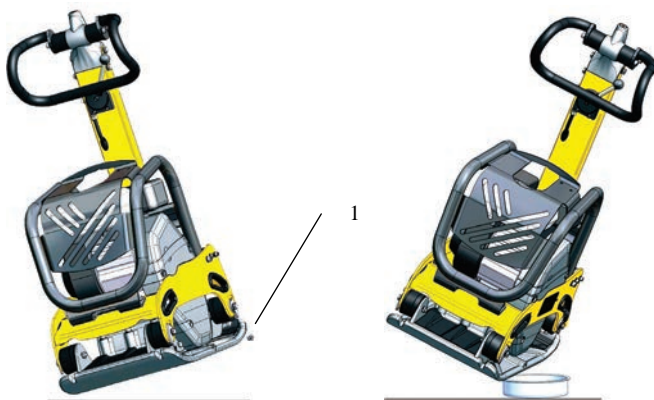
La máquina ha de estar parada o fuera de servicio.

Solo vaciar el aceite con la máquina en caliente.

Peligro de quemaduras por aceite caliente!

Gestionar el aceite residual según la normativa vigente.

- 7.12.1. Tumbes la máquina ligeramente hacia el lado contrario por el que se vaya a vaciar el aceite.
- 7.12.2. Remueve el tapón de vaciado de aceite vibrador (1).
- 7.12.3. Incline ahora la máquina hacia el otro lado y espere a que drene todo el aceite.
- 7.12.4. Incline de nuevo la máquina hacia el primer lado y rellene con 1 L. de aceite Shell MORLINA 100.
- 7.12.5. Instale de nuevo el tapón.



BANDEJAS REVERSIBLES

TEN2540-TEN2550-TEN3040-TEN3050



7.13 MANTENIMIENTO DEL MANDO HIDRÁULICO

Compruebe el nivel del circuito cada mes o cada 250 horas.

- 7.13.1. Recoja el mástil a posición de fuera de servicio.
- 7.13.2. Remueva el tapón de control de la carcasa del asidero.
- 7.13.3. Compruebe que aceite llega hasta el borde inferior del orificio



ATENCIÓN: La máquina ha de estar parada o fuera de servicio.

Para rellenar el circuito

- 7.13.4. Remueva el tapón superior de la carcasa bombín del asidero (2).
- 7.13.5. Llevar el asidero a su posición más avanzada.
- 7.13.6. Rellene por el orificio del bombín con aceite Shell MORLINA 100 y bombee con el asidero para que baje el aceite. Repetir la operación hasta que se llene de aceite todo el circuito.
- 7.13.7. Cierre el orificio de control.
- 7.13.8. Cierre el orificio de llenado.





7.14 LOCALIZACIÓN Y REPARACIÓN DE AVERÍAS

MOTOR DE GASOLINA

No arranca:

- Existe combustible y la bujía no da chispa

- Existe electricidad en el cable de alta tensión
 - Existe electricidad en el cable de alta tensión
 - Bujía de encendido puenteada
 - Depósito de carbón en la bujía de encendido
 - Cortocircuito debido a una aislamiento deficiente de la bujía de encendido
 - Separación incorrecta entre electrodos
- No existe electricidad en el cable de alta tensión
 - Interruptor del botón de detención en cortocircuito
 - Bobina de encendido defectuosa
 - Aislamiento del condensador deficiente ó en cortocircuito
 - Bobina de encendido rota ó en cortocircuito
- Compresión satisfactoria
 - Combustible incorrecto
 - Ha entrado agua ó polvo
 - Filtro de aire deficiente

- Existe combustible y la bujía de encendido da chispa

- Compresión deficiente
 - Válvula de admisión o escape pegada ó defectuosa
 - Aro del pistón ó cilindro gastado
 - Culata del cilindro ó bujía de encendido ajustada incorrectamente
 - Junta de culata o junta de la bujía de encendido defectuosa
- El embrague bloqueado haciendo que el vibrador gire al intentar arrancar
- No existe combustible en el carburador
 - Tanque de combustible vacío
 - La llave de combustible no está correctamente abierta
 - Filtro de combustible obturado
 - Orificio de ventilación de aire de la tapa del tanque obturado
 - Aire retenido en el tubo
 - Válvula de entrada del carburador pegada

Potencia Nula:

- Potencia insuficiente

- Compresión normal y no se observa fallo del encendido
 - Filtro de aire deficiente
 - Depósito de carbón en el cilindro
 - Nivel de combustible en el carburador incorrecto
- Compresión insuficiente
 - (Vea "Compresión deficiente" más arriba)
- La compresión es correcta pero el encendido es defectuoso
 - Existe agua en el combustible
 - La bujía de encendido está sucia
 - Bobina de encendido defectuosa
 - La bobina de encendido se cortocircuita a menudo
- Vibrador lleno con exceso de aceite



- Motor recalentado

- *Depósito de carbón en la cámara de combustible o en la lumbrera de escape*
- *Poder calorífico de la bujía de encendido incorrecto*
- *Aletas de enfriamiento sucias*

- La velocidad de rotación fluctúa

- *Ajuste del regulador incorrecto*
- *Resorte del regulador incorrecto*
- *Flujo de combustible deficiente*
- *Entra aire en el colector de admisión*

Función del arrancador de retroceso deficiente

- **Parte rotativa pegada con polvo**
- **Fallo del resorte helicoidal**

MOTOR DIESEL (enfriado por aire)

Arranque deficiente:

A.- Compresión deficiente

- *Compresión nula*
 - *Válvula de succión ó escape defectuosa*
 - *Ajuste del sistema de descompresión incorrecto*
- *Apenas existe compresión o es muy baja*
 - *Contacto del asiento de la válvula deficiente*
 - *Aro del pistón desgastado*
 - *Cilindro gastado*
 - *Superficie de ajuste del cilindro y de la culata del cilindro defectuosas*
 - *Asiento del inyector flojo*

B.- No existe una inyección correcta de combustible en la cámara de combustión

- *Flujo de combustible insuficiente ó nulo*
 - *Orificio de ventilación de aire en la tapa del tanque obturado*
 - *Paso del filtro de combustible obturado y tamiz del filtro obturado*
 - *Llave del filtro de combustible cerrada*
 - *Aire retenido en el tubo (especialmente cuando el tanque está vacío)*
- *No existe inyección de combustible en la cámara de combustión*
 - *Cilindro de la bomba de inyección ó émbolo pegado*
 - *Inyector obturado*
 - *Aguja del inyector pegada*
- *Tanque de combustible vacío*
- *Entró agua o polvo*

C.- Sistema de combustible y compresión, etc., normales, sin embargo no arranca

- *No alcanzan la velocidad de arranque*
 - *Procedimiento de arranque incorrecto*
 - *Viscosidad alta o contaminación excesiva del aceite del motor*
 - *Aire retenido en el tubo*



Potencia de salida insuficiente. Compresión deficiente:

- *Motor recalentado y escape sucio*
 - *Aletas de enfriamiento sucias*
 - *Agua en el filtro de combustible*
 - *Depósito de carbón en la cámara de combustión en la lumbrera de escape*
 - *Ajuste de humo incorrecto*
 - *Sobrecarga*
 - *Regulación del avance de la inyección incorrecta*
 - *Inyector obturado*
- *La velocidad fluctúa*
 - *Contacto incorrecto entre la horquilla del regulador y el manguito*
 - *Resorte del regulador incorrecto*
 - *Placa de balancín y otras partes deslizantes desgastadas o funcionamiento defectuoso*
- *La velocidad del motor no aumenta correctamente*
 - *Sincronizado de la válvula incorrecta*
 - *Lumbrera de escape o silenciador obturado*
 - *Sobrecarga*
- *Encendido defectuoso acompañado por escape blanco*
 - *Pistón, Cilindro, Aro gastado*
 - *Inyector obturado*
 - *Aro del pistón superior e inferior instalados al revés*
 - *Regulación del avance de la inyección incorrecta*
 - *Sincronización de la válvula incorrecta Junta de la bomba de inyección floja*
 - *Junta de la bomba de inyección floja*
- *Consumo de combustible alto (Se observa escape oscuro)*
 - *Fuga en la tubería de combustible*
 - *Elemento de filtro de aire obturado*
 - *Combustible defectuoso debido a que contiene impurezas*
 - *Sobrecarga*
- *Parte deslizante excesivamente gastada o aro del pistón pegado*
 - *Se está utilizando aceite defectuoso*
 - *Se descuida el reemplazo del aceite*
 - *Elemento del filtro de aire defectuoso o sucio*
- *Se detiene súbitamente con un ruido anormal*
 - *Engrane o daño del pistón o de la varilla*
- *Aceite lubricante diluido, aumentando su volumen*
 - *Cuerpo del émbolo de bomba de inyección gastado*
- *El motor no se detiene, aun cuando se interrumpe el suministro de combustible (o causa una sobremarcha)*
 - *Aceite excesivo*
 - *Instalación del sistema del regulador incorrecta*
 - *Bastidor de la bomba de inyección desplazado*



OPERACIÓN DE LA MÁQUINA

Se traslada oblicuamente

- *Potencia del motor insuficiente*
- *El embrague patina*
- *La correa en V patina*
- *Aceite del vibrador excesivo*
- *Partes internas del vibrador defectuosas*

No avanza

- *Correa en V desacoplada o patina*
- *El embrague patina*
- *Fallo mecánico en la caja de excéntricas: contacte con SAT de Enarco.*
- *Si vibra pero no se traslada, el vibrador puede encontrarse en una superficie húmeda y deslizante. Pruebe en la superficie correcta*

Retroceso a baja velocidad

- *Falta aceite en el mando hidráulico de la bandeja: rellene con aceite siguiendo el punto 7.13.*
- *Aire en el circuito del mando hidráulico: purgue el circuito.*

Avance a baja velocidad

- *Exceso de aceite en el mando hidráulico: retire aceite del circuito hasta enrasar con el nivel de control.*

Fugas de aceite hidráulico

- *Pérdida de estanqueidad, manguera hidráulica con fallos: sustituya los componentes defectuosos.*



8 EN CASO DE AVERÍAS

8.1 INSTRUCCIONES PARA PEDIR REPUESTOS

1. En todos los pedidos de repuestos DEBE INCLUIRSE EL CÓDIGO DE LA PIEZA SEGÚN LA LISTA DE PIEZAS. Es recomendable incluir el NÚMERO DE FABRICACIÓN DE LA MÁQUINA.
2. La placa de identificación con los números de serie y modelo se encuentran en la parte superior de la base motor.
3. Provéanos con las instrucciones de transporte correctas, incluyendo la ruta preferida, la dirección y nombre completo del consignatario.
4. No devuelva repuestos a fábrica a menos que tenga permiso por escrito de la misma, todas las devoluciones autorizadas deben enviarse a portes pagados.

8.2 INSTRUCCIONES PARA SOLICITAR GARANTÍAS

1. La garantía tiene validez por 1 año a partir de la compra de la máquina. La garantía cubrirá las piezas con defecto de fabricación.
2. En ningún caso la garantía cubrirá una avería por mal uso del equipo.
3. En todas las solicitudes de garantía DEBE ENVIARSE LA MÁQUINA A ENARCO, S.A. O TALLER AUTORIZADO, indicando siempre la dirección y nombre completo del consignatario.
4. El departamento de S.A.T. notificará de inmediato si se acepta la garantía y en el caso de que se solicite se enviará un informe técnico.
5. No tendrá ningún tipo de garantía cualquier equipo que haya sido previamente manipulado por personal no vinculado a ENARCO, S.A.

9 DIRECCIONES DE INTERÉS

ENARCO, S.A.

- o **Dirección:** C/ Burtina, 16
50197 ZARAGOZA, SPAIN
- o **Teléfono:** (34) 976 464 090
- o **Fax:** (34) 976 471 470

PÁGINA WEB: <http://www.enar.es>

SERVICIO ATENCIÓN TÉCNICA: sat@enar.es

NOTA: ENARCO, S.A. se reserva el derecho a modificar cualquier dato de este manual sin previo aviso



CONTENTS

1	PREFACE	3
2	SAFETY INFORMATION	4
	2.1 SAFETY DURING MACHINE OPERATION	4
	2.2 SAFETY WHILE MOTOR IS RUNNING	5
	2.3 SAFETY DURING SERVICE.....	5
	2.4 LABELS/SIGNS	6
3	RECYCLING	7
4	TECHNICAL SPECIFICATIONS	7
	4.1 CHARACTERISTICS OF THE MOTOR	7
	4.2 CHARACTERISTICS OF THE MACHINE	7
	4.3 MAXIMUM TILT OF THE PLATE DURING OPERATION	8
	4.4 SOUND AND VIBRATION MEASUREMENTS	8
5	OPERATING INSTRUCTIONS	9
	5.1 DESCRIPTION OF OPERATION/FUNCTIONS.....	9
	5.2 APPLICATIONS.....	9
	5.3 MACHINE TRANSPORT.....	11
6	OPERATION	13
	6.1 BEFORE STARTING WORK.....	13
	6.2 STARTUP	13
	6.3 WORK.....	14
	6.4 STOPPING THE MOTOR	15
7	MAINTENANCE	16
	7.1 MAINTENANCE SCHEDULE	16
	7.2 CHARACTERISTICS OF THE SPARK PLUG AND SERVICE (HONDA / ROBIN MOTOR).....	17
	7.3 MAINTENANCE OF THE AIR FILTER.....	18
	7.4 CHANGING THE MOTOR OIL.....	20
	7.5 ADJUSTING MOTOR SPEED (HONDA / ROBIN).....	21
	7.6 ADJUSTING THE CARBURETTOR (HONDA / ROBIN).....	21
	7.7 CLEANING THE SEDIMENT BOWL (HONDA / ROBIN).....	21
	7.8 CHANGING THE FUEL FILTER (HATZ MOTOR)	22



7.9 CLEANING THE OIL FILTER (HATZ MOTOR).....	22
7.10 CORRECT TENSION AND SPECIFICATIONS FOR THE BELT.....	23
7.11 CHANGING THE V-BELT	23
7.12 MAINTENANCE OF THE VIBRATING UNIT.....	24
7.13 MAINTENANCE OF THE HYDRAULIC CONTROL.....	25
7.14 LOCATION AND REPAIR OF FAULTS	26
8 TROUBLE-SHOOTING: LOCATION AND REPAIR OF FAULTS	30
8.1 INSTRUCTIONS FOR ORDERING PARTS.....	30
8.2 INSTRUCTIONS FOR REQUESTING GUARANTEES	30
9 USEFUL ADDRESSES	30



1 PREFACE

We would like to thank our customers for the trust placed in the ENAR brand.

It is important to read this manual to gain a full understanding of the characteristics and functions of the compactor. Before commencing work with this machine, or performing maintenance tasks on it, read, digest and observe all the safety instructions included in this manual.

In the event of this manual becoming lost or a further copy required, this can be ordered from ENARCO or printed out direct from the ENARCO website: <http://www.enar.es>.

Following the correct procedures for maintenance will guarantee the long life and excellent performance of this equipment.

Although this manual provides certain specifications for the motor, we recommend consulting the instruction manual for the motor for information on maintenance and repairs.

If information concerning the operation or maintenance of this machine is required, please contact the ENARCO customer service by telephone or fax, or by sending an email to sat@enar.es or through our website in the section entitled [Servicio ENAR](#).



2 SAFETY INFORMATION

2.1 SAFETY DURING THE OPERATION OF THE MACHINE



Improper use or maintenance of the equipment may lead to hazardous situations. Read and digest the instructions in this section before starting work with this machine. Machine operators should ensure that they know how to work the equipment safely. All queries should be dealt with by personnel familiar with the machine or else by contacting ENARCO directly.

- The motor gets very hot during operation: leave it to cool down before touching it.
- Never leave the machine unattended during operation.
- The equipment should not be used without adequate protection of the belt cover. Always make sure this is not missing and that it is in good condition.
- Operators should use protective clothing and ear muffs.
- Close off entry to the worksite for all unauthorised personnel.
- Make sure you know how to disconnect the machine before starting up the motor in case you get into difficulties.
- Make sure the machine has stopped before any attempt is made to move it.
- Do not attempt to lift the equipment unaided. Ask for help or use a lifting machine, taking hold of the equipment by the lifting handle incorporated in the assembly surrounding the compaction plate.
- Do not use the equipment if you are not in good physical shape.
- Store the equipment properly in a clean, dry place whenever it is not going to be used. Fuels and other consumables should be kept in marked containers in accordance with the manufacturer's instructions. All current legislation concerning the storage site should also be complied with.
- Modifications and adaptations: for safety purposes, it is absolutely forbidden to modify or adapt the equipment in any way, including alterations to the number of revolutions of the motor established by the manufacturer, without prior authorisation from ENARCO. ENARCO will be exempt from any liability deriving from failure to comply with this instruction.



2.2 SAFETY DURING OPERATION OF THE MACHINE



Owing to their high degree of inflammability, fuels are particularly dangerous. Improper use can cause serious damage to personnel and materials. Always observe the following safety regulations:

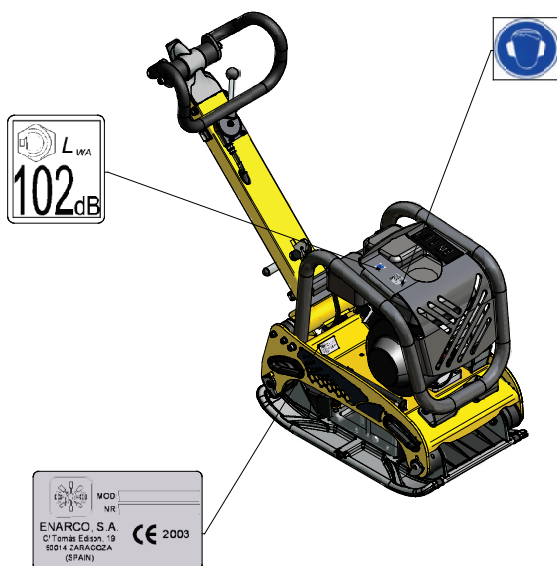
- Do not operate the machine inside a building or closed area without adequate ventilation. Failure to comply with this regulation may lead to intoxication from carbon monoxide with loss of consciousness, and even death.
- Before filling the fuel tank, stop the motor and leave it to cool down for a few minutes.
- Smoking is prohibited while the machine is in operation, or being refueled.
- Do not refill the tank near an open flame and remember to always refuel in an area that is well ventilated.
- If the fuel tank is not airtight, it should be replaced immediately, since it could lead to explosions.
- If any fuel is spilt while refueling, spread sand over the area. Change your clothes if any fuel is spilt on them.
- Make sure that the fuel tank is closed properly after refueling.
- Check that there are no cracks or leaks in the pipes or fuel tank.

2.3 SAFETY DURING SERVICE

- Do not clean or inspect the equipment during operation.
- Do not start the motor up with the cylinder flooded or if the spark plug in the petrol motors has been removed.
- Do not inspect the igniter plug to see if it is sparking correctly if the cylinder is flooded with petrol or in the presence of any petrol fumes.
- Do not use dissolvents or fuels to clean the equipment, particularly in closed spaces.
- Maintain the area around the silencer clear of inflammable materials.
- Before servicing petrol-driven machines, remove the spark plug to guard against the motor starting up accidentally.
- It is not permitted to use the equipment in explosive environments. The fuel tank should be shut tight. When being transported over long distances, it is highly recommended that the fuel tank be emptied beforehand.
- The transport accessory has not been designed for standing the compaction plate on it and should only be used to move the equipment.



2.4 LABELS



LABEL	MEANING
	Sound level in decibels(A)
	Specifications plate
	Use earmuffs

REVERSIBLE PLATE COMPACTORS

TEN2540-TEN2550-TEN3040-TEN3050



3 RECYCLING

To help protect the environment, take the machine to a suitable recycling centre.

COMPONENT	MATERIAL
Handlebar	Steel
Cage assembly	Steel
Engine plate	Steel
Compaction plate	Steel
Handlebar cover	Rubber
Handle supports	Aluminium
Motor	Aluminium

COMPONENT	MATERIAL
Dampers	Steel and Rubber
Belt	Rubber
Frame	Aluminium
Cam box	Steel
Wheelbase	Steel
Wheels	Plastic and Rubber
Shafts	Steel

4 TECHNICAL SPECIFICATIONS

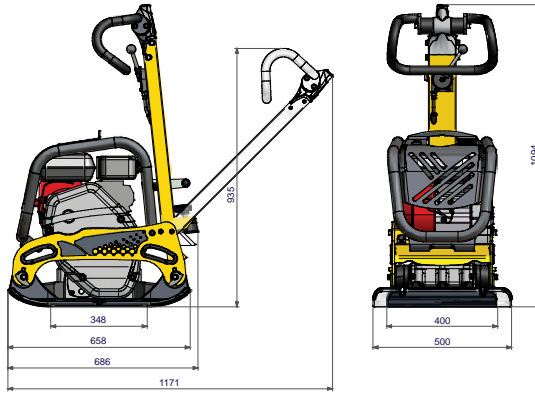
4.1 ENGINE SPECIFICATIONS

	HATZ 1B20	ROBIN EX 17	HONDA GX160
FUEL	Diesel	Unleaded petrol (3.6 l)	Unleaded petrol (3.6 l)
ENGINE OIL	SAE 10W/40 (0.9 l)	SAE 10W/40 (0.6 l)	SAE 10W/40 (0.6 l)
NOMINAL POWER	3.4 kW (4.6 HP) at 3000 rpm	4.2 kW (5.7 HP) at 3600 rpm	4 kW (5.4 HP) at 3600 rpm
SPARK PLUG	-----	NGK BPR6ES DENSO W20EPR-U	
GAP	-----	0.7 mm - 0.8 mm	
REVOLUTIONS	3000 ± 100	3600 ± 100	
IDLING	+200 1100 -150 r.p.m.	+200 1400 -150 r.p.m.	
AIR FILTER	DUAL ELEMENT	DUAL ELEMENT	

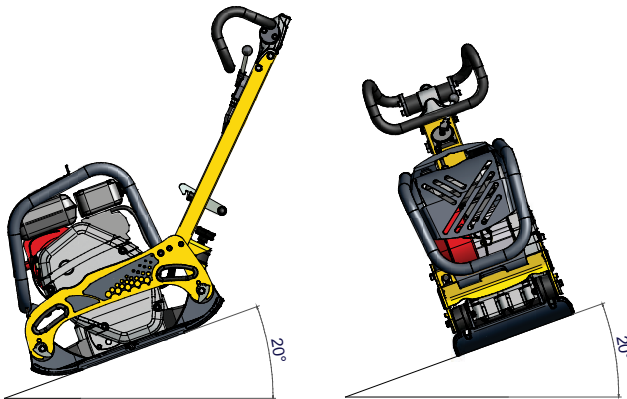
4.2 CHARACTERISTICS OF THE MACHINE

	UNIT	TEN2540GH	TEN2550GH	TEN2540DH	TEN2550DH	TEN2540GR	TEN2550GR
CENTRIFUGAL FORCE	kN	25					
OPERATING WIDTH	mm	400	500	400	500	400	500
FREQUENCY	Hz.(r.p.m.)	90 (5400)	90 (5400)	85 (5300)	85 (5300)	90 (5400)	90 (5400)
DISPLACEMENT	m/min	0-22	0-22	0-20	0-20	0-22	0-22
WEIGHT	Kg	134	140	148	155	134	140
MOTOR		HONDA GX160		HATZ 1B20		ROBIN EX17	
VIBRATOR OIL	c.c.	1000 (ISO 100)					

	UNIT	TEN3040GH	TEN3050GH	TEN3040DH	TEN3050DH	TEN3040GR	TEN3050GR
CENTRIFUGAL FORCE	kN	30					
OPERATING WIDTH	mm	400	500	400	500	400	500
FREQUENCY	Hz.(r.p.m.)	90 (5400)	90 (5400)	85 (5300)	85 (5300)	90 (5400)	90 (5400)
DISPLACEMENT	m/min	0-22	0-22	0-20	0-20	0-22	0-22
WEIGHT	Kg	134	140	148	155	134	140
MOTOR		HONDA GX160		HATZ 1B20		ROBIN EX17	
VIBRATOR OIL	c.c.	1000 (ISO 100)					



4.3 MAXIMUM TILT OF THE PLATE DURING OPERATION



4.4 SOUND AND VIBRATION MEASUREMENTS

- Level of acoustic power according to EN 500-4: L_{WA} 106 dB(A)
- Level of acoustic pressure according to EN 500-4: L_{pA} 93 dB(A)
- Weighted real value of axial acceleration according to EN 500-4: A_{hv} 3.2 m/s^2

REVERSIBLE PLATE COMPACTORS

TEN2540-TEN2550-TEN3040-TEN3050



5 OPERATING INSTRUCTIONS

5.1 DESCRIPTION OF FUNCTIONS

The vibration of the machine is generated by rotating cams in the vibrating unit, which is anchored to the base of the compaction plate. The cams are arranged on two contrarotating shafts.

By varying the difference between the contrarotating cams, we can modify the composition of the force generated in the exciter and therefore the direction of oscillation. In this way it is possible to make the machine advance, remain in the same place or go backwards. This action is regulated in a constant, progressive manner using the hydraulic control located in the head of the steering column.

The vibrating unit is activated by the machine's thermal motor, which is bolted to the engine plate. The torque generated by the motor is transmitted to the vibrating unit by the centrifugal clutch to the motor outlet and the V-belt connecting the two shafts. At low revolutions the centrifugal clutch is not activated, and therefore it is possible to start up the motor without a load and leave the machine running with the motor ticking over gently. Although the motor's rotation regime can be regulated by means of the accelerator lever, the motor needs to be on maximum regime to avoid the clutch slipping.

The underside of the compaction plate is connected to the engine plate by means of four dampers that reduce the vibrations in the upper part of the machine, thereby facilitating operations both for the user and for the machine itself.

With the handlebar turned to the furthest position, the plate moves forward at maximum speed. When it is moved backwards, the handlebar reduces the speed of the machine until it comes to a standstill. If the handlebar continues to be pulled back, the compaction plate will start to travel in reverse, until it reaches the limit of the handlebar, at which point the machine is moving in reverse at maximum speed.

5.2 APPLICATIONS

This plate compactor is suitable for compacting granular soils, gravel and cobblestones. Plates fitted with a sprinkler can be used for compacting asphalt surfaces.

Typical applications for compacting soils with granular landfill in water mains, telephone networks, ditches of average or normal width, around pipelines, foundations and paths or pavements for pedestrians and bicycles.

Applications for compacting asphalt surfaces include patching and repairing potholes in the road.



MODEL	Reversible plates	Non-reversible plates	Rammers
Patching areas	○	✗	○
Building foundations	✓	✗	✗
Roads and paths	○	✗	✗
Courts for tennis and other sports	○	✗	✗
Preparation of ground	✓	○	○
Final support for bridges or ramps	✓	✓	○
Level crossings	✓	✓	○
Interleaved blocks of cement	○	✓	✗
Network construction	✓	○	✓
Construction of drainage systems	✓	✗	✓
Ditch compaction	✓	✗	✓
Hole-repairs due to burst pipes, broken cables, etc.	○	✗	✓
Around pipelines, cables, drainage systems, etc.	○	○	✓
Landfill with rocks	✗	✗	✗
Gravel	✓	✓	✓
Sand or volcanic material	✓	✓	○
Mixed soils	✓	○	✓
Sludge	✓	✗	✓
Clay	✓	✗	✓
Thickness of layer 0 – 25 cm	✓	✓	✓
Thickness of layer 20 – 40 cm	✓	✗	✓
Warm mixture	○	✓	○
Cold mixture	○	✓	○
Base – tack coat 40 – 100 mm	✓	○	✓
Wearing course 25 – 60 mm	○	✓	✗

✓ Recommended

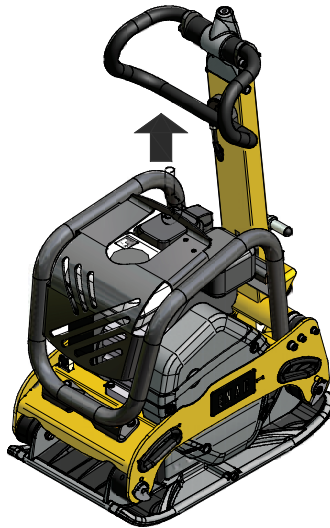
○ May be used

✗ Not recommended



5.3 TRANSPORTING THE MACHINE

- Before transporting the compacting machine, proceed as described in point fdfdf.
- Anchor the mast in position so that it cannot move. Never use the mast to lift the machine.
- Moving the compactor short distances or lifting it on to a van should be done by two people taking hold of the plate by means of the transport handles.
- To hoist the machine using mechanical means:
 - Check that the lifting equipment has sufficient capacity to raise the machine (see point 4.2 CHARACTERISTICS OF THE MACHINE).
 - Attach the lifting hook or sling to the anchorage point on the machine cage assembly as indicated in the following diagram.



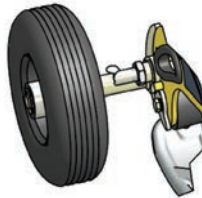
- Never stand underneath a suspended load.
- The loading ramps should be solid and stable. Care should be taken not to place people in danger due to the possibility of the equipment overturning or sliding, or parts of it knocking against something above or below it.
- To transport the machine inside a vehicle:
 - Let the motor cool down
 - Shut off the flow of fuel and keep the motor upright so as to avoid any fuel spillage.
 - Tie the compactor to the vehicle so as to stop it sliding or overturning.



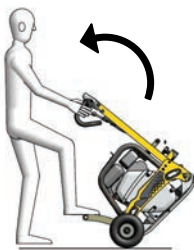
- To move the machines along the ground:
 - Secure the guide pole with its anchor device. Place the wheel unit accessory BS2549 on the front of the machine, with the fastening latches open, facing the anchor points.



- Place the two fastening latches so that the wheel unit is firmly anchored to the machine.



- Tilt the machine forward using the handle and with your foot on the central bar of the wheel unit (A) and move the tray (B).



(A)



(B)



(C)



W
When you let the machine go, do so gently, keeping your foot on the central bar to keep your balance and so as not to damage the plate (C).



6 OPERATION

6.1 BEFORE COMMENCING WORK

- 6.1.1.** Clean off all the dirt, mud, etc. from the unit before commencing work.

Special ATTENTION should be paid to the underside of the vibrating plate and the areas adjacent to the air coolant intake for the motor, the carburettor and the air filter.

- 6.1.2.** Check all the screws and make sure that they are tightened properly. Loose screws can damage the machine.
- 6.1.3.** Check the tension in the V-belt. Normal oscillation should be 10 – 15 mm (1/2") when pressure is applied to the belts halfway between the two pulleys. If there is too much play in the belts, there may be a lack of impact or uncontrolled vibration, causing damage to the machine.
- 6.1.4.** The state of the air filter.
- 6.1.5.** Check the oil level in the motor, and if low, top it up. The motor has a 0.6 l oil capacity. SAE10W/40 engine oil should be used.
- 6.1.6.** Make sure that the compaction plate is level during inspection. The oil level in the vibrator should reach the level of the stopper. Change the oil once a month or after every 200 hours' work. The vibrator has a 1000 cc capacity.

IMPORTANT USE SAE 100 OIL

Change the oil while it is hot. In order to make it easier for the used oil to come out, tilt the machine and tap the vibrator.

- 6.1.7.** Normal unleaded petrol should be used in the motor. When re-filling the petrol tank, make sure the filter is in use.

6.2 STARTUP

- HONDA GX160 / ROBIN EX17 MOTOR

- 6.2.1.** Open the fuel cock by moving the lever to the half-open position. In order to start up the motor when it is cold, move the lever for regulating the air to the closed position. When the motor is hot, the air regulator should be either half or completely open. If it is difficult to start the motor up, make sure that the lever for regulating the air is half open to stop the carburettor from flooding due to an excessive amount of fuel.
- 6.2.2.** When pulling on the ignition cord, do not pull it all the way, since this could damage the recuperator spring. Do not let go of the cord suddenly to repeat the startup procedure once the motor has been ignited: keep hold of the handle and slowly let go until it retracts completely.
- 6.2.3.** After starting up the motor, gradually open up the air control lever again. Leave the motor to warm up at minimum speed for 3-5 minutes. This procedure for warming up the motor with minimum revolutions is particularly important during the cold season. While the motor is warming up, the machine should be given a general inspection to detect any anomalies.



- HATZ 1B20 MOTOR

- 6.2.4. Move the OPEN/ CLOSE fuel lever entirely to the right, so as to let the fuel flow through.
- 6.2.5. First of all, move the lever for adjusting the revolutions to the STOP position.
- 6.2.6. Move the lever for adjusting the revolutions to the 1/2 START position or else to the START position, according to whichever one is considered to be more convenient. Starting up the machine at low revolutions will help reduce the exhaust fumes.
- 6.2.7. Pull on the ignition cable by means of the handle until a slight resistance is noted. Let the cable return to its position: this will enable the entire length of the cable to be used for starting up the motor.
- 6.2.8. Hold the handle in both hands. Begin by pulling firmly and increasingly faster on the ignition cable until the motor starts up.
- 6.2.9. Repeat this procedure until the motor starts up.
- 6.2.10. If, after several attempts to start the motor, white smoke begins to come out of the exhaust, move the speed control lever to the STOP position and pull on the ignition cable slowly 5 times. Repeat the startup procedure.

6.3 WORK

- 6.3.1. The throttle, located on the handle, controls the work of the compactor. Activate the throttle from the idling position until the accelerator reaches full throttle. When the speed of the motor reaches approximately 2,300 r.p.m., the centrifugal clutch should be engaged. If the speed of the motor increases really slowly, it may be due to the clutch slipping. Do not activate the throttle too slowly.
IMPORTANT: At the moment when the centrifugal clutch reaches the cutting speed, vibration begins in the cam box.
- 6.3.2. While working with the compactor, care should be taken not to activate the anchoring ratchet on the handlebar.
- 6.3.3. For the compaction of asphalt, it is advisable to impregnate the underside of the vibrating plate with diesel fuel. This will help prevent the plate from sticking to the asphalt.
- 6.3.4. For the compaction of cobblestones, the damper (reference ENARCO C0028) should be used to avoid causing damage to the cobblestones.
- 6.3.5. In order to suppress the vibrations, move the lever swiftly from ON to OFF.
- 6.3.6. WORKING ON SLOPES
 - For the compaction of soils on a slope, the operator should always stand on higher ground than the machine.
 - It is not permitted to operate the machine on slopes with a gradient above the maximum capacity of the machine, as indicated on the technical specifications plate.
 - When working on slopes, be extremely careful and always work up or down the slope, never partly or completely sideways on.
 - Always begin working from the bottom of the slope.
 - Damp or excessively loose soils stop the compaction plate from holding firmly, which increases the risk of accident.
- 6.3.7. When going backwards, the operator should stand to one side of the equipment to avoid being trapped between the equipment and an obstacle. Where this is not possible, for instance, in narrow ditches, extreme care should be taken to guard against becoming trapped or losing control of the machine.
- 6.3.8. Extreme care should be taken in compacting uneven ground or with thick materials. The operator should stand on safe, firm ground.



6.4 STOPPING THE MOTOR

- HONDA GX160 / ROBIN EX17 MOTOR

6.4.1. Before stopping the motor, leave it idling for 2-3 minutes and then press the stop button on the mast of the compactor until the motor comes to a complete standstill.

6.4.2. Shut off the fuel.

- HATZ 1B20 MOTOR

6.4.3. To stop the motor, move the throttle to the idling position, then press the red stop button until the motor stops. Check that when released, the button returns to its original position.

6.4.4. Shut off the flow of fuel by moving the OPEN/CLOSE lever for the carburettor to the left.



7 MAINTENANCE

7.1 MAINTENANCE SCHEDULE

<u>Intervals</u>	<u>Maintenance area</u>	<u>Maintenance tasks</u>	<u>Point</u>
Once a day or every 8 hours	Motor	- Check oil level - Inspect air filter	7.4 7.3
	Hatz motor	- Check water separator	
	Machine	- Check for damage, leaks, or similar problems - Clean underside of vibrating plate.	
After first 20 hours	Motor	- Change engine oil - Check threaded connections - Clean air filter	7.4 7.3
	Hatz motor	- Check and adjust valve clearance	
	Machine	- Inspect and adjust V-belt	7.10
Once a week or every 50 hours	Motor	- Check threaded connections - Cleaning cooling system	
	Machine	- Inspect rubber buffers - Check oil level for vibrator - Inspect and adjust V-belt	7.12
Monthly or every 250 hours	Motor	- Change engine oil	7.4
	Hatz motor	- Clean grating on exhaust - Check and adjust valve clearance	
	Honda / Robin motor	- Clean sediment bowl - Inspect spark plug	7.7 7.2
	Machine	- Check and tighten up screws - Hydraulic control: check level and top up as necessary.	7.13
Once every six months or every 500 hours	Hatz motor	- Change fuel filtration element	7.8
	Honda / Robin motor	- Check and adjust setting for carburettor - Inspect and adjust valve clearance - Change vibrator oil	7.6 7.12
	Hatz motor	- Clean oil filter	7.9
Once a year or every 1000 hours	Honda / Robin motor	- Clean combustion chamber - Clean fuel tank and filter - Inspect fuel pipe	
	Machine	- Remove dirt and used grease and replace rusty components	



Storage: When the compactor is to be stored for a lengthy period of time:

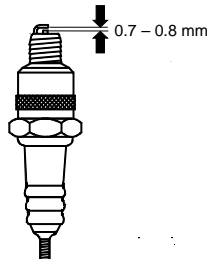
- A.** - Completely empty out the fuel from the tank, the fuel pipe and the carburettor
- B.** - Remove the spark plug and pour a few drops of engine oil in the cylinder. Turn the motor several times by hand to distribute the oil over the inner surface of the cylinder.
- C.** - Clean the outer surface with a cloth soaked in oil, cover the unit and keep in a place that is free of dust and damp.

7.2 CHARACTERISTICS OF THE SPARK PLUG AND SERVICE (HONDA / ROBIN MOTOR).

Apart from the weekly maintenance prescribed in the maintenance schedule, clean or replace the spark plug whenever necessary so that the motor can work properly. Instructions for doing this are provided in the manual with explanations on the motor supplied with the compactor.

Consult point 4.1 ENGINE SPECIFICATONS to select the spark plug and ascertain the gap required.

- 7.2.1.** Remove the cover from the spark plug and use a suitable plug spanner to extract the spark plug.
- 7.2.2.** Look at the spark plug to see if it needs replacing due to wear and tear or if the insulator is split or cracked.
- 7.2.3.** If the spark plug is correct, clean it with a wire brush.
- 7.2.4.** Check that the gap is between 0.7 and 0.8 mm.



- 7.2.5.** Check that the washer on the spark plug is in good condition and put the spark plug back by hand so as not to distort the thread.
- 7.2.6.** Then tighten up with the plug spanner to compress the washer. When fitting a new spark plug, give it a 1/2 turn once it is in place. If the spark plug has been used already, tighten with 1/8 to 1/4 of a turn after placing it in position.
PRECAUTION: the spark plug should be really tight, otherwise will heat up and may damage the motor.



7.3 MAINTENANCE OF THE AIR FILTER

A dirty air filter can cause the carburettor to malfunction. Clean the filter on a regular basis and more frequently if a lot of dust forms while the machine is working.

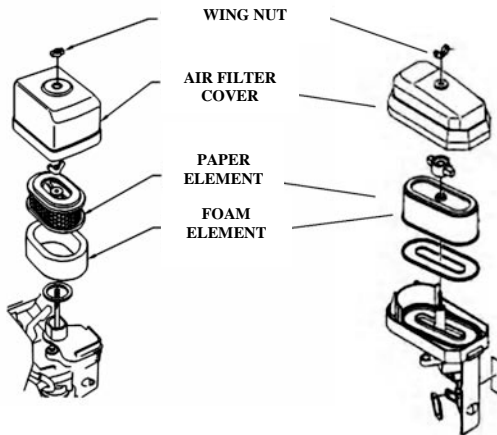
PRECAUTION: Never use the motor without the air filter, since this will cause a lot of wear and tear to the motor.



Never clean the filter elements of the motor with fuels or solvents with a low flash point, since these could cause an explosion or fire.

HONDA / ROBIN MOTOR:

- 7.3.1. Unscrew the wing nut and remove the cover from the air filter. Remove the elements, check them and replace if there are any holes or cracks in them.
- 7.3.2. Foam element: wash with a soapy solution and rinse thoroughly in clean water. Alternatively, it can also be washed with non-flammable solvents. Leave it to dry out. Soak the element in clean engine oil and squeeze out the excess oil.
- 7.3.3. Paper element: tap several times against a hard surface to get rid of the excess dirt, or else apply compressed air from the inside, spraying outwards.



Honda GX160 motor filter

Robin EX17 motor filter

- 7.3.4. Re-assemble the cartridge using the same procedure in reverse.



Hatz motor



- 7.3.5. Remove the screw from the filter cover.
- 7.3.6. Remove the filter cartridge from the air filter housing. Shake it or blow it with low pressure.
- 7.3.7. Replace the filter.
- 7.3.8. Put the cover back on the housing and screw back into position.

PRECAUTION:

- Where it is not possible to clean the filter satisfactorily using this procedure (eg. wet or greasy dirt), a new filter cartridge should be inserted instead.
- Ensure that the gasket on the cartridge is not damaged.
- Check there are no cracks in the filter cartridge or any other type of damage in the paper filter, by placing up against the light or shedding light on it from another source.

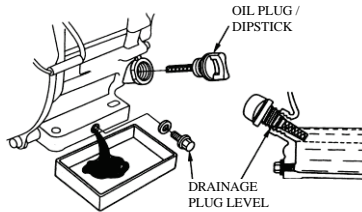


7.4 CHANGING THE ENGINE OIL

- 7.4.1. THE MOTOR SHOULD BE LEVEL AND STOPPED.
- 7.4.2. Drain the oil while the motor is still warm to help it empty out quickly and completely.
- 7.4.3. Place a receptacle underneath the motor to collect the oil.

HONDA MOTOR :

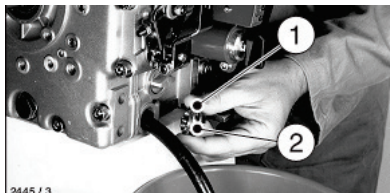
- 7.4.4. Unscrew the filler plug and the drainage plug and empty out into a receptacle.
- 7.4.5. Screw the drainage plug up tightly.
- 7.4.6. Pour the recommended oil in until it reaches the level (see point 4.1 ENGINE SPECIFICATONS)
- 7.4.7. Screw the filler plug tightly into place.



Honda/Robin motor

HATZ MOTOR:

- 7.4.8. Place a receptacle underneath the motor to collect the oil.
- 7.4.9. Remove the drain plug and wait until all the oil has drained out.
- 7.4.10. Clean the drain plug, fit a new washer and tighten up again (50Nm).
- 7.4.11. Add engine oil. (see section on technical specifications)



Hatz motor

⚠ PRECAUTION: Use current standard procedures for managing the residual oil.

To check the oil level, remove the dipstick, clean off, replace screwing back the plug and finally take it out again and check the level on the dipstick. Where necessary, refill up to the maximum level.



7.5 ADJUSTING THE SPEED OF THE MOTOR (HONDA / ROBIN MOTOR)

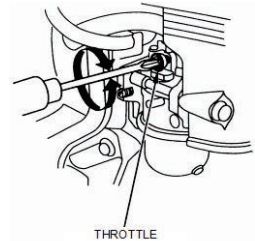
The motor should run with full load at 3600±100 r.p.m.

- 7.5.1. Place the motor on top of a mattress
- 7.5.2. Start up the motor and let it warm up a few minutes
- 7.5.3. Place on full throttle by pushing the lever inwards to increase the speed and then release to reduce the speed reached. Check that the accelerator reaches full throttle when measuring the r.p.m.

7.6 ADJUSTING THE CARBURETTOR (HONDA / ROBIN MOTOR)

⚠ ATTENTION: When working on the combustion system, do not expose to flames without protection; do not smoke.

- 7.6.1. Start up the motor and wait until it has reached the working temperature.
- 7.6.2. Leave the motor idling and turn the throttle until the standard idling speed is reached: 1400 ⁺²⁰⁰ ₋₁₅₀ r.p.m.



OPERATION AT HIGH ALTITUDES:

At high altitudes, the mixture of air and fuel in the normal carburettor will be much too rich. The machine's performance will diminish and its fuel consumption will rise.

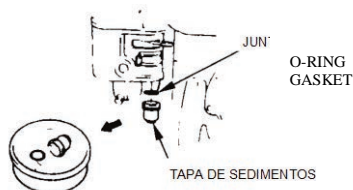
Performance at higher altitudes can be improved by carrying out specific modifications on the carburettor. If the motor always operates at altitudes of more than 1,500m above sea level, ask your authorized Honda dealer to carry out these modifications on the carburettor.

Even in the case of an appropriate carburettor, the power of the engine will be reduced by approximately 3.5% for every 300-metre increase in height. The effect of the altitude on the power of the motor will be all the greater if the carburettor is not modified.

⚠ ATTENTION: Operation of the pump at an altitude that is lower than the one for which the carburettor has been adjusted may lead to an inferior rate of performance, overheating, and serious damage to the motor caused by the air and fuel mixture flowing too fast.

7.7 CLEANING THE SEDIMENT BOWL (HONDA / ROBIN MOTOR)

- 7.7.1. Shut off the fuel valve.
- 7.7.2. Remove the sediment bowl with the O-ring gasket.
- 7.7.3. Wash them in non-flammable solvent, dry out and put back firmly in position.
- 7.7.4. Open the fuel valve, check there are no leaks and that the area is dry before proceeding to start up the motor.





7.8 CHANGING THE FUEL FILTER (HATZ MOTOR)

The maintenance intervals for the fuel pump filter depend on the purity of the diesel fuel that is used. Where necessary, the interval should be reduced to 250 hours.

 **ATTENTION:**

- When working on the combustion system, never expose it to naked flames without any protection; do not smoke.

 **IMPORTANT:**

- Make sure that jobs are carried out cleanly, so as to avoid any dirt from entering the fuel pipe.
- Fuel particles may cause damage to the injection system.

- 7.8.1.** Take the cover off the tank and remove the fuel filter from its housing inside the tank, with the aid of the cord.
- 7.8.2.** Unscrew fuel pipe “1” from filter “2” and fit a new filter.
- 7.8.3.** Fit the filter back in place and replace the cover on the fuel tank.
- 7.8.4.** The fuel injection system will commence purging automatically.

7.9 CLEANING THE OIL FILTER (HATZ MOTOR)

The oil filter should be cleaned at the same time as the oil is changed, since there may be a loss of oil when this filter is changed.

 **ATTENTION:**

- The motor should remain at a standstill and in a horizontal position.
- Danger of burns caused by hot oil!
- Use current standard procedures for managing the residual oil.

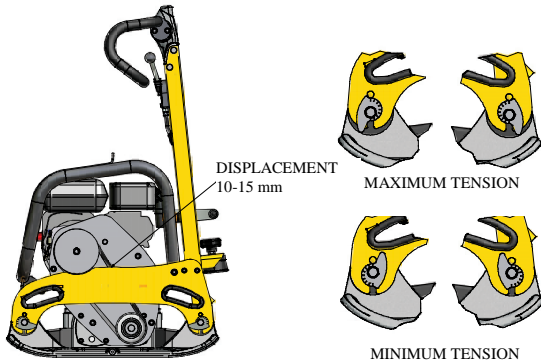
- 7.9.1.** Loosen nut “1” (approximately 5 turns).
- 7.9.2.** Remove the filter from its housing.
- 7.9.3.** Use compressed air from the inside spraying outwards to eliminate dirt from the filter.
- 7.9.4.** Check the state of gasket “1”, and replace if damaged.
- 7.9.5.** Check that gasket “2” is in good condition and inserted in the correct position, if necessary, change the oil filter.
- 7.9.6.** Lubricate the gasket before fitting in position.
- 7.9.7.** Insert the filter and press home.
- 7.9.8.** Make sure that ends “1” of the tension springs are next to the oil filter before tightening up the nut.
- 7.9.9.** Check the oil level with the dipstick and, if necessary, fill up with oil until it reaches the MAX level.



7.10 CORRECT TENSION AND SPECIFICATION OF THE BELT

Check the tension in the belt when the machine is new or when it has been replaced and during the next five hours when the compactor is in service. When the machine is working normally, check and adjust as necessary after every 50 hours' service or on a weekly basis.

Tightening the belt: the belt can be tightened by means of the cams for adjusting the distance between the compaction plate and that of the motor.



- 7.10.1. Unscrew the three lockscrews on the top belt cover and remove.
- 7.10.2. Loosen the lockscrews for the adjustment cams.
- 7.10.3. Place the cams in such a way that when they are all in the same position the belt is tightened so that when a small amount of pressure is exerted on it in the middle it flexes 10-15 mm.
- 7.10.4. Tighten up the four lockscrews again on the adjustment cams.
- 7.10.5. Replace the upper belt cover and tighten up the two screws for the cover.


7.11 CHANGING THE V-BELT



ATTENTION: The machine should be stopped or out of service.



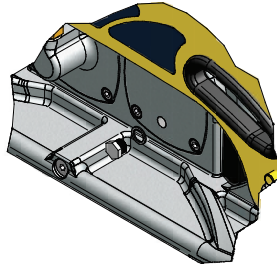
If the machine had been working, the transmission unit will be hot. Check that the machine has cooled down before carrying out this operation.

- 7.11.1. Loosen the screws on the upper (1) and lower (2) belt cover and remove the belt covers.
- 7.11.2. Adjust the cams to the minimum tension position so that the belt can be removed easily (4).
- 7.11.3. Remove the belt and fit a new one. The belt specification for the Honda GX160 motor is B (17× 11) 930 and for the 1B20 motor is B (17× 11) 910.
- 7.11.4. Adjust the cams so that when pressed lightly in the centre, the belt will flex 10-15 mm
- 7.11.5.  ATTENTION: Check that the 4 tension plates remain in the same position to ensure that the machine is well-balanced.
- 7.11.6. Replace the upper and lower belt covers.



7.12 MAINTENANCE OF THE VIBRATING UNIT

Check the oil level after every 50 hours working with the compactor. Place the equipment on a flat, horizontal surface. Unscrew the oil plug and washer. If the oil level is below the thread, top up with oil and screw the oil plug back into place.



Change the oil after every 300 hours of operation.



ATTENTION: The machine should be stopped or out of service.
Only empty out the oil when the machine is warm.
Danger of burns caused by hot oil!
Use current standard procedures for managing the residual oil.

- 7.12.1. Tilt the machine slightly to the opposite side from the one on which the oil is going to be emptied out.
- 7.12.2. Remove the drainage plug for the vibrating oil (1).
- 7.12.3. Now tilt the machine to the other side and wait until all the oil has drained out.
- 7.12.4. Tilt the machine back the other way and refill with 1 L. of Shell MORLINA 100 oil.
- 7.12.5. Replace the plug.





7.13 MAINTENANCE OF THE HYDRAULIC CONTROL

Check the level of the circuit once a month or every 250 hours.

- 7.13.1. Return the mast to the out-of-service position.
- 7.13.2. Remove the control plug for the handlebar casing.
- 7.13.3. Check that the oil reaches the inside edge of the hole



ATTENTION: The machine should be stopped or out of service.

To top up the circuit.

- 7.13.4. Remove the upper plug from the pump housing in the handlebar (2).
- 7.13.5. Push the handle to its forwardmost position.
- 7.13.6. Top up through the hole in the oil pump with Shell MORLINA 100 oil and using the handle, pump to make the oil go down. Repeat this operation until the whole circuit is full of oil.
- 7.13.7. Close the control port.
- 7.13.8. Close the fill port.





7.14 TROUBLESHOOTING: LOCATION AND REPAIR OF FAULTS

PETROL MOTOR

Will not start:

- There is fuel in the tank but the igniter plug will not spark

- There is electricity in the high-tension cable
 - *There is electricity in the high-tension cable*
 - *Spark plug shorts out*
 - *Carbon deposits on igniter plug*
 - *Shortcircuit due to faulty insulation of the igniter plug*
 - *Incorrect separation between electrodes*
- There is no electricity in the high-tension cable
 - *Shortcircuit of stop button switch*
 - *Faulty ignition coil*
 - *Faulty insulation or shortcircuit of condenser*
 - *Ignition coil broken or shortcircuiting*

- Compaction satisfactory

- *Incorrect fuel*
- *Water or dust has got inside*
- *Faulty air filter*

- There is fuel in the tank and the igniter plug sparks correctly

- *Incorrect compaction*
 - *Intake or exhaust valve is stuck or faulty*
 - *Piston ring or cylinder is worn*
 - *Cylinder head or spark plug not adjusted properly*
 - *Head gasket or gasket on spark plug faulty*
- *The clutch is blocked making the vibrator turn when attempting to start*
- *There is no fuel in the carburettor*
 - *Fuel tank is empty*
 - *The fuel cock is not open properly*
 - *Fuel filter is blocked*
 - *Air vent in the tank cover is blocked*
 - *Air retained in the fuel pipe*
 - *Carburettor intake valve is stuck*

No power:

- Insufficient power

- *Compaction normal and no fault observed in the starting mechanism*
 - *Faulty air filter*
 - *Carbon deposits in the cylinder*
 - *Fuel level in the carburettor is incorrect*
- *Inadequate compaction*
 - *(See "Incorrect compaction" above)*
- *Compaction is correct but startup is deficient*
 - *There is water in the fuel*
 - *The spark plug is dirty*
 - *The ignition coil is faulty*
 - *The ignition coil often shortcircuits*



- *Vibrator full of excess oil*
- **Motor overheating**
 - *Carbon deposits in the combustion chamber or in the exhaust port*
 - *Incorrect calorific value of the igniter plug*
 - *Cooling fins dirty*
- **Rotation speed fluctuates**
 - *Incorrect setting*
 - *Incorrect adjusting spring*
 - *Inadequate flow of fuel*
 - *Air penetrating the intake manifold*

Incorrect operation of the reverse travel starter

- **Dust adhering to the rotating part**
- **Fault in the helical spring**

DIESEL ENGINE (air-cooled)

Faulty startup:

A.- Incorrect compaction

- *Zero compaction*
 - *Faulty suction or exhaust valve*
 - *Incorrect adjustment of the decompression system*
- *Hardly any or very low compression*
 - *Faulty contact of valve seat*
 - *Piston ring is worn*
 - *Cylinder is worn*
 - *Incorrect surface adjustment of cylinder or cylinder head*
 - *Loose injector seat*

B.- Fuel not injected correctly in combustion chamber

- *Insufficient or zero flow of fuel*
 - *Air vent in cover of tank is blocked*
 - *Fuel filter is blocked up and filter screen is blocked*
 - *Fuel filter spigot closed*
 - *Air retained in fuel pipe (particularly when the tank is empty)*
- *No fuel is injected into the combustion chamber*
 - *Cylinder of the injection pump or piston is stuck*
 - *Injector is blocked*
 - *Injector needle is stuck*
- *Fuel tank empty*
- *Water or dust have got inside*

C.- Combustion and compression system, etc are normal, but it won't start

- *Fails to reach startup speed*
 - *Incorrect startup procedure*
 - *High viscosity or excessive contamination of engine oil*
 - *Air retained in fuel pipe*

Insufficient output power. Incorrect compaction:



- *Motor overheating and exhaust dirty*
 - *Cooling fins dirty*
 - *Water in fuel filter*
 - *Carbon deposits in combustion chamber in exhaust port*
 - *Incorrect adjustment of fumes*
 - *Overload*
 - *Incorrect adjustment of injection speed*
 - *Injector blocked*
- *Fluctuating speed*
 - *Incorrect contact between control fork and hose*
 - *Incorrect adjusting spring*
 - *Vibrating arm and other sliding parts worn or not working properly*
- *The motor does not increase speed correctly*
 - *Incorrect synchronization of the valve*
 - *Exhaust port or silencer blocked*
 - *Overload*
- *Defective startup together with white exhaust fumes*
 - *Piston, Cylinder, Ring worn*
 - *Injector blocked*
 - *Upper or lower piston rings installed the wrong way round*
 - *Incorrect setting for injection speed*
 - *Incorrect synchronization of the valve*
 - *Loose gasket on injection pump*
- *High fuel consumption (dark exhaust fumes observed)*
 - *Leak in fuel pipe*
 - *Air filter element blocked*
 - *Defective fuel due to presence of impurities*
 - *Overload*
- *Sliding element worn out or piston ring stuck*
 - *Defective oil is being used*
 - *The need to change the oil has been neglected*
 - *Air filter element is defective or dirty*
- *Stops suddenly with a strange noise*
 - *Engagement or damage of the piston or rod*
- *Diluted lubricating oil, increasing its volume*
 - *Body of the injection pump piston is worn*
- *The motor does not stop, even when the fuel supply is cut off (or causes overdrive)*
 - *Too much oil*
 - *Incorrect installation of adjustment system*
 - *Displacement of the injection pump frame*



OPERATING THE MACHINE

It moves on the skew

- *Insufficient engine capacity*
- *The clutch is slipping*
- *The V-belt is slipping*
- *Too much vibrating oil*
- *Internal parts of the vibrator are faulty*

It does not advance

- *V-belt uncoupled or slipping*
- *The clutch is slipping*
- *Mechanical fault in the cam box: contact technical department (SAT) at Enarco.*
- *It vibrates but does not move. The vibrator may be on a slippery, wet surface. Try on the right surface.*

Moves back very slowly

- *Lack of oil in the hydraulic control unit for the compactor: top up with oil following the instructions given in point 7.13.*
- *Air in the hydraulic control circuit: purge the circuit.*

Moves forward very slowly

- *Too much oil in the hydraulic control unit: remove oil from the circuit until it reaches the control level.*

Hydraulic oil leaks

- *Loss of oil-tightness, flaws in hydraulic hose: replace the faulty components.*



8 IN CASE OF FAILURE

8.1 INSTRUCTIONS FOR ORDERING PARTS

1. In all orders placed for parts, THE CODE NO. GIVEN IN THE LIST OF PARTS SHOULD BE INCLUDED FOR THE PART CONCERNED. It is advisable to include the MACHINE'S SERIAL NUMBER.
2. The specifications plate with the serial numbers and MODEL are on the top of the engine plate.
3. Please supply the correct instructions for transport, including the preferred route, address and complete name of the consignee.
4. Do not return parts to the factory unless you have been given written permission to do so. All authorized items should be returned carriage paid.

8.2 INSTRUCTIONS FOR REQUESTING GUARANTEES

1. The guarantee is valid for one year from the date the machine was purchased. The guarantee covers the parts with manufacturing faults.
2. In no case will the guarantee cover a fault caused by improper use of the equipment.
3. In all requests for guarantees, THE MACHINE SHOULD BE SENT TO ENARCO, S.A. OR AN AUTHORIZED WORKSHOP, always indicating the complete name and address of the consignee.
4. The Technical Department (S.A.T.) will notify you immediately if the guarantee has been accepted and, if requested, can also send out a technical report.
5. No piece of equipment will be covered by guarantee if it has been manipulated previously by personnel not connected to ENARCO, S.A.

9 USEFUL ADDRESSES

ENARCO, S.A.

- Address: C/ Burtina, 16
50197 ZARAGOZA, SPAIN
- Telephone: (34) 976 464 090
- Fax: (34) 976 471 470

WEBSITE: <http://www.enar.es>

TECHNICAL DEPT: sat@enar.es

NOTE: ENARCO, S.A. reserves the right to modify any information in this manual without prior notice

HOJA EN BLANCO



CERTIFICADO DE CONFORMIDAD
CONFORMITY CERTIFICATE – CERTIFICAT DE CONFORMITÉ
INSTEMMING VERKLARING – KONFORMITÄTS BESCHENIGUNG
KONFORMITĚTS BEVIS – CERTIFICATO DE CONFORMIDADE – CERTIFICATO DI CONFORMITA'
ATĪTIKĪTES DEKLARĀCIJA – CERTYFIKAT ZGODNOŚCI – СЕРТИФИКАТ СООТВЕТСТВИЯ
CERTIFICAT DE CONFORMITATE – СЕРТИФИКАТ ЗА СЪОТВЕТСТВИЕ

ENARCO, S.A.

certifica que la máquina especificada

*hereby certify that the equipment specified below – atteste que le equipment
 verklaart hierbij dat onderstaand gespecificeerde – bescheinigt, daß das Baugerät
 bekræfter, at følgende maskine – certifica que o equipamento especificação
 certifica che la macchina specificata – šiuo sertifikatu patvirtina, kad žemiau nurodytas prietaisas, Ly.
 Zaświadcza, że wyszczególniona maszyna – Подтверждает, что нижеописанная машина
 Certifica si declara ca echipamentul mentionat mai jos – Потвърждаваме, че оборудването, описано по-долу*

TIPO DE MAQUINA..... BANDEJA COMPACTADORA REVERSIBLE
TYPE-TYPE-TYPE-TYP-TYPE-TIPO-TIPO-TIPAS-TYP-TIP-TIP-TIP *reversible plate compactors/ plaque vibrante reversible*

MODELO.....TEN
MODEL-MODELE-MODEL-MODEL-MODEL-MODELO
MODELLO MODELIS-MODEL-MODEL-MODEL-MODEL

CODIGO..... TEN2540*, TEN2550*, TEN3040*, TEN3050*
CODE-CODE-CODE-CODE-CODE-CODICE-KODAS-KOD
KOD- COD - KOD

ha sido fabricada de acuerdo con las siguientes normas

*has been manufactured according to the following standards – est produit conforme aux dispositions des directives ci-apres
 in overeenstemming met de volgende voorschriften gefabriceert is – in übereinstimmung mit folgenden richtlinien hergestellt worden ist
 er blevet fremstillet i overensstemmelse med følgende retningslinier – é fabricada conforme as seguintes normas
 é stata fabricata secondo le norme vigenti – buvo pagamintas laikantis toliau išvardinti standartai
 została wyprodukowana zgodnie z następującymi normami – Произведена в соответствии со следующими нормами
 este fabricat cu respectarea următoarelor standarde – é произведено в соответствии със следните стандарты*

2006/42/CE, 2000/14/CE, 2005/88/CE
EN 500/1, EN 500/4

Potencia acústica medida (LWA) Gemiddelde Schallleistung (LWA) Puissance acoustique mesurée (LWA) Measured acoustic power (LWA) Potência acústica medida (LWA) Moc akustyczna średnia (LWA)	104 dB (A)	Potencia acústica garantizada (LWA) Garantierte Schallleistung (LWA) Puissance acoustique garantie (LWA) Guaranteed acoustic power (LWA) Potência acústica garantida (LWA) Moc akustyczna gwarantowana (LWA)	106 dB (A)
--	-----------------------------	---	-----------------------------

RESPONSABLE DOCUMENTACIÓN TÉCNICA..... Jesus Tabuenca (ENARCO, S.A. Burtina, 16, 50197 Zaragoza
Technical documentation responsible – Responsible of the Documentation Technique – zuständigen technischen Dokumentation

Zaragoza, 01.10.2011

MANUFACTURER:

ENARCO, S.A.
 C/Burtina 16
 Plat. Logística PLAZA
 50197 ZARAGOZA
 SPAIN

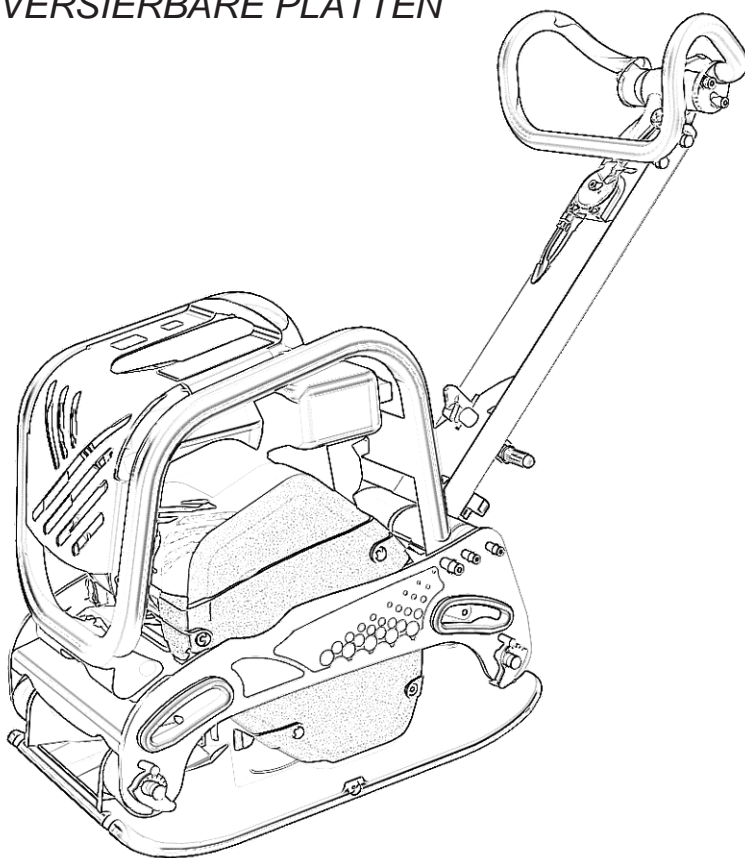
e-mail: enar@enar.es
Web: <http://www.enar.es>
Tfno. (34) 976 464 090

Jose Luis Del Prim
 General Manager
ENARCO, S.A.



ENARCO, S.A.

*PLATEAUX RÉVERSIBLES
REVERSIERBARE PLATTEN*



TEN2540- TEN2550-TEN3040- TEN3050

fr
de

**Manuel d'Instructions
Bedienungsanweisung**

HOJA EN BLANCO



INDEX

1	PRÉFACE	3
2	INFORMATIONS DE SÉCURITÉ	4
	2.1 SÉCURITÉ DANS LA MANIPULATION DE LA MACHINE	4
	2.2 SÉCURITÉ DANS LA MANIPULATION DU MOTEUR	5
	2.3 SÉCURITÉ DANS LE SERVICE.....	5
	2.4 SIGNALISATIONS	6
3	RECYCLAGE	7
4	DONNÉES TECHNIQUES	7
	4.1 DONNÉES DU MOTEUR	7
	4.2 DONNÉES DE LA MACHINE	7
	4.3 INCLINAISON MAXIMALE DU PLATEAU EN FONCTIONNEMENT.....	8
	4.4 MESURES ACOUSTIQUES ET VIBRATOIRES.....	8
5	INSTRUCTIONS DE MANIPULATION	9
	5.1 DESCRIPTION DU FONCTIONNEMENT	9
	5.2 APPLICATIONS.....	9
	5.3 TRANSPORT DE LA MACHINE	11
6	FONCTIONNEMENT	13
	6.1 AVANT DE COMMENCER LE TRAVAIL.....	13
	6.2 MISE EN MARCHÉ.....	13
	6.3 TRAVAIL.....	14
	6.4 ARRÊT DU MOTEUR.....	15
7	ENTRETIEN	16
	7.1 CALENDRIER D'ENTRETIEN.....	16
	7.2 CARACTÉRISTIQUES DE LA BOUGIE DU MOTEUR ET SERVICE (HONDA / ROBIN).....	17
	7.3 ENTRETIEN DU FILTRE À AIR	18
	7.4 VIDANGE DU MOTEUR.....	20
	7.5 RÉGLAGE DE LA VITESSE DU MOTEUR (MOTEUR HONDA / ROBIN).....	21
	7.6 RÉGLAGE DU CARBURATEUR (MOTEUR HONDA / ROBIN)	21



7.7 NETTOYAGE DU DÉPÔT DE SÉDIMENTS (MOTEUR HONDA / ROBIN).....	21
7.8 CHANGEMENT DU FILTRE DE COMBUSTIBLE (MOTEUR HATZ)	22
7.9 NETTOYAGE DU FILTRE À HUILE (MOTEUR HATZ)	22
7.10 TENSION CORRECTE ET SPÉCIFICATION DE LA COURROIE.....	23
7.11 CHANGER LA COURROIE TRAPÉZOÏDALE	23
7.12 ENTRETIEN DE L'ENSEMBLE VIBRATOIRE.....	24
7.13 ENTRETIEN DE LA COMMANDE HYDRAULIQUE	25
7.14 LOCALISATION ET RÉPARATION DE PANNES	26
8 EN CAS DE PANNE	30
8.1 INSTRUCTIONS POUR COMMANDER DES PIÈCES DE RECHANGE.....	30
8.2 INSTRUCTIONS POUR FAIRE VALOIR LA GARANTIE.....	30
9 ADRESSES UTILES	30

fr



1 PRÉFACE

Nous vous remercions pour la confiance que vous manifestez pour la marque ENAR.

La lecture du présent manuel est importante pour la complète connaissance des caractéristiques et des opérations de travail du plateau de compactage. Avant de commencer à travailler avec cette machine ou d'y réaliser des opérations d'entretien, lisez, comprenez et respectez les instructions de sécurité de ce manuel.

En cas de perte de ce manuel ou si vous voulez un exemplaire supplémentaire, vous pouvez le demander à ENARCO ou le trouver sous format électronique sur la page web d'ENARCO: <http://www.enar.es> et l'imprimer.

Les procédés corrects d'entretien garantissent une longue durée de vie et un excellent travail de l'unité.

Même si ce manuel fournit quelques indications à propos du moteur, pour son entretien et ses réparations nous recommandons une consultation du manuel d'instructions du moteur.

Si vous avez besoin d'informations au sujet de la manipulation ou de l'entretien de cette machine, mettez-vous en contact avec le service d'assistance d'ENARCO en appelant par téléphone, en envoyant un fax ou en réalisant une consultation par courrier électronique à sat@enar.es ou à travers la page web dans la section [Service ENAR](#).

fr



2 INFORMATIONS DE SÉCURITÉ

2.1 SÉCURITÉ DANS LA MANIPULATION DE LA MACHINE



Une utilisation ou un entretien incorrects du matériel peuvent entraîner des situations de danger. Lisez et assimilez les instructions de cette section avant de commencer à travailler avec cette machine. L'opérateur du matériel doit être responsable et doit savoir travailler en respectant les conditions de sécurité du matériel. Si vous avez des doutes, demandez des informations à des personnes connaissant parfaitement la machine ou mettez-vous en contact avec ENARCO.

- Le moteur chauffe beaucoup pendant son fonctionnement, laissez-le refroidir avant de le toucher.
- Ne laissez jamais la machine en marche sans surveillance.
- Vous ne devez pas utiliser le matériel sans une protection appropriée du couvre-courroie. Vérifiez toujours qu'il ne manque pas et qu'il est en bon état.
- L'ouvrier doit utiliser des vêtements de protection et des protecteurs auditifs.
- Interdisez l'accès à la zone de travail aux personnes non autorisées.
- Vérifiez que vous savez déconnecter la machine avant de mettre en marche le moteur au cas où vous rencontreriez des difficultés.
- Arrêtez la machine avant de la transporter.
- N'essayez pas de soulever le matériel sans aide. Demandez de l'aide ou servez-vous d'un appareil de levage en utilisant le levier intégré à la caisse du plateau.
- N'utilisez pas le matériel si vous n'êtes pas en bonne condition physique.
- Emmagazinez le matériel adéquatement dans un lieu propre et sec quand vous ne l'utilisez pas. Les combustibles et autres consommables devront être stockés dans des récipients marqués en suivant les instructions de leurs fabricants. Respectez ainsi les dispositions légales en vigueur dans le lieu de stockage.
- Modifications et adaptations: pour des raisons de sécurité, il est complètement interdit de réaliser tout type de modification ou d'adaptation au matériel, même de varier le nombre de révolutions du moteur réglé en usine, sans l'autorisation préalable d'ENARCO. Face à toute responsabilité dérivée de l'inaccomplissement de cette instruction, ENARCO sera libre de toute obligation.



2.2 SÉCURITÉ DANS LA MANIPULATION DU MOTEUR



À cause de sa haute inflammabilité, les combustibles sont particulièrement dangereux. Leur usage inapproprié peut provoquer de graves dégâts personnels et matériels. Respectez toujours les règles de sécurité suivantes:

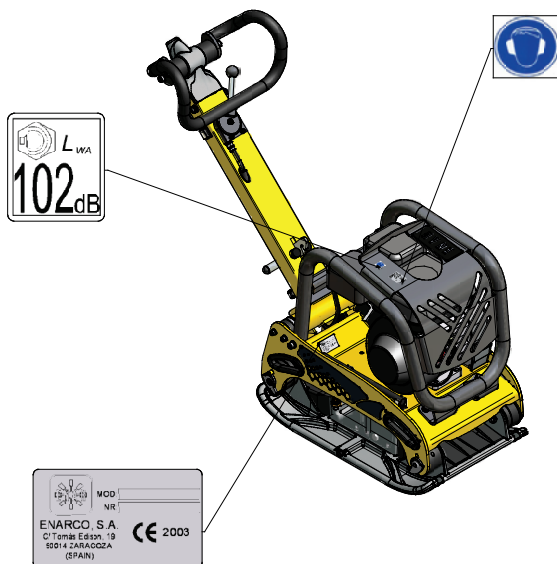
- Ne faites pas fonctionner le matériel à l'intérieur d'un bâtiment ou dans des zones fermées sans une aération adéquate. Dans le cas contraire, vous pouvez être victime d'une intoxication au monoxyde de carbone avec perte de connaissance, pouvant aller même jusqu'à la mort.
- Avant de remplir le réservoir de combustible, arrêtez le moteur et laissez-le refroidir quelques minutes.
- Vous ne devez pas fumer pendant le fonctionnement de la machine, ni pendant le ravitaillement en carburant.
- Ne remplissez pas le réservoir près d'une flamme ouverte et remplissez-le dans une zone bien aérée.
- Remplacez immédiatement le réservoir de combustible s'il n'est pas hermétique, il pourrait provoquer des explosions.
- Si, pendant le ravitaillement, du carburant est déversé, absorbez-le avec du sable. Changez-vous si vous renversez du carburant sur vos vêtements.
- Assurez-vous que le réservoir de combustible est bien fermé après l'avoir rempli.
- Vérifiez que la tuyauterie et le réservoir de combustible n'ont ni fissures ni fuites.

2.3 SÉCURITÉ DANS LE SERVICE

- Ne nettoyez pas et ne révisiez pas le matériel pendant son fonctionnement.
- Ne faites pas démarrer le moteur avec le cylindre inondé ou en ayant retiré la bougie des moteurs d'essence.
- Ne vérifiez pas que la bougie fait des étincelles si le cylindre est inondé d'essence ou s'il y a des vapeurs d'essence.
- N'utilisez pas de dissolvants ou de combustibles pour nettoyer le matériel, surtout dans des lieux fermés.
- Maintenez le silencieux dans un périmètre de sécurité loin de matériaux inflammables.
- Avant de faire des opérations de service sur des équipements avec un moteur à essence, déplacez la bougie pour éviter un démarrage imprévu du moteur.
- Il n'est pas permis d'utiliser le matériel dans des atmosphères explosives. Le réservoir de combustible doit fermer hermétiquement. Dans des transports de longue distance il est vivement recommandé de vider de combustible le réservoir du moteur.
- L'accessoire de transport n'a pas été conçu pour qu'on y garde le plateau, utilisez-le seulement pour déplacer la machine.



2.4 SIGNALISATIONS



SIGNALISATION	SIGNIFICATION
	Niveau de puissance acoustique en dB(A)
	Plaque d'identification
	Utilisez des protecteurs auditifs

PLATEAUX RÉVERSIBLES

TEN2540-TEN2550-TEN3040-TEN3050



3 RECYCLAGE

Pour aider à protéger l'environnement, apportez la machine à un atelier de recyclage approprié.

COMPOSANT	MATÉRIEL
Guidon	Acier
Caisse	Acier
Base moteur	Acier
Base plateau	Acier
Housse du guidon	Caoutchouc
Supports manche	Aluminium
Moteur	Aluminium

COMPOSANT	MATÉRIEL
Amortisseurs	Acier et Caoutchouc
Courroie	Caoutchouc
Carcasses	Aluminium
Ensemble excentrique	Acier
Support roues	Acier
Roues	Plastique et Caoutchouc
Axes	Acier

4 DONNÉES TECHNIQUES

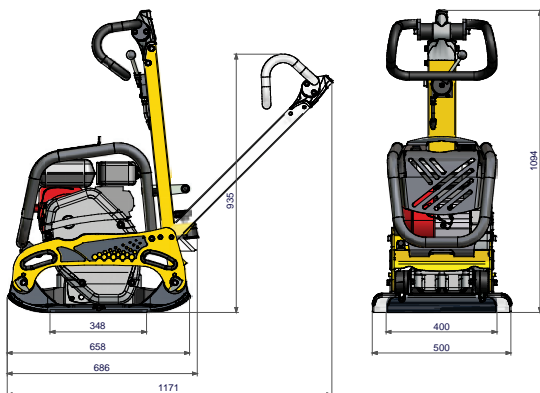
4.1 DONNÉES DU MOTEUR

	HATZ 1B20	ROBIN EX 17	HONDA GX160
COMBUSTIBLE	Diesel	Esence sans plomb (3,6 l)	Esence sans plomb (3,6 l)
HUILE MOTEUR	SAE 10W/40 (0,9 l)	SAE 10W/40 (0,6 l)	SAE 10W/40 (0,6 l)
PUISSANCE NOMINALE	3,4 kW (4,6 HP) à 3000 rpm	4,2 kW (5,7 HP) à 3600 rpm	4 kW (5,4 HP) à 3600 rpm
BOUGIE	-----	NGK BPR6ES / DENSO W20EPR-U	
ENTREFER	-----	0,7 mm - 0,8 mm	
RÉVOLUTIONS	3000 ± 100	3600 ± 100	
RALENTÍ	+200 1100 r.p.m. -150	+200 1400 r.p.m. -150	
FILTRE À AIR	ÉLÉMENT DOUBLE	ÉLÉMENT DOUBLE	

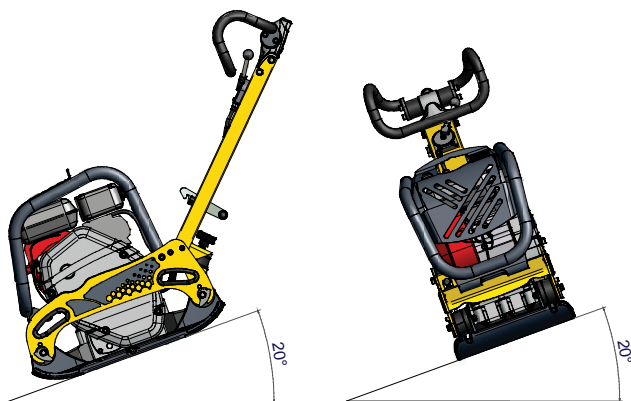
4.2 DONNÉES DE LA MACHINE

	UNITÉ	TEN2540GH	TEN2550GH	TEN2540DH	TEN2550DH	TEN2540GR	TEN2550GR
FORCE CENTRIFUGE	kN	25					
LARGEUR DE TRAVAIL	mm	400	500	400	500	400	500
FREQUENCE	Hz.(r.p.m.)	90 (5400)	90 (5400)	85 (5300)	85 (5300)	90 (5400)	90 (5400)
DÉPLACEMENT	m/min	0-22	0-22	0-20	0-20	0-22	0-22
POIDS	Kg	134	140	148	155	134	140
MOTEUR		HONDA GX160		HATZ 1B20		ROBIN EX17	
HUILE VIBRATEUR	c.c.	1000 (ISO 100)					

CARACTÉRISTIQUES		MODÈLE					
	UNITÉ	TEN3040GH	TEN3050GH	TEN3040DH	TEN3050DH	TEN3040GR	TEN3050GR
FORCE CENTRIFUGE	kN	30					
LARGEUR DE TRAVAIL	mm	400	500	400	500	400	500
FREQUENCE	Hz.(r.p.m.)	90 (5400)	90 (5400)	85 (5300)	85 (5300)	90 (5400)	90 (5400)
DÉPLACEMENT	m/min	0-22	0-22	0-20	0-20	0-22	0-22
POIDS	Kg	134	140	148	155	134	140
MOTEUR		HONDA GX160		HATZ 1B20		ROBIN EX17	
HUILE VIBRATEUR	c.c.	1000 (ISO 100)					



4.3 INCLINAISON MAXIMALE DU PLATEAU EN FONCTIONNEMENT



4.4 MESURES ACOUSTIQUES ET VIBRATOIRES

- Niveau de puissance acoustique selon EN 500-4: L_{WA} 106 dB(A)
- Niveau de pression sonore selon EN 500-4: $L_{pA} \approx 93$ dB(A)
- Valeur effective pondérée d'accélération axiale selon EN 500-4 A_{hv} : 3,2 m/s²

PLATEAUX RÉVERSIBLES

TEN2540-TEN2550-TEN3040-TEN3050



5 INSTRUCTIONS DE MANIPULATION

5.1 DESCRIPTION DU FONCTIONNEMENT

La vibration de la machine est générée grâce à des excentriques rotatoires dans l'ensemble vibratoire qui est ancré à la base du plateau. Les excentriques sont disposés en deux axes contre rotatifs.

En variant le décalage entre les excentriques contre rotatifs, nous modifions la composition de forces générées dans l'excitateur et donc la direction des oscillations. Nous pouvons ainsi faire que la machine avance, reste à sa place ou recule. Ce réglage se réalise de manière continue et progressive au moyen de la commande hydraulique située en tête de la barre de direction.

L'ensemble vibratoire est actionné par le moteur thermique de la machine, qui est rattaché à la base moteur à travers des boulons. Le couple généré par le moteur est transmis à l'ensemble vibratoire par l'embrayage centrifuge à la sortie du moteur et la courroie en V qui raccorde les deux axes. À de faibles révolutions, l'embrayage centrifuge n'a pas d'effet, ainsi le moteur peut démarrer sans charge et marcher doucement au ralenti. Même si par le levier de l'accélérateur on peut régler le régime de rotation du moteur, on doit mettre le moteur à un régime maximum pour que l'embrayage ne patine pas.

La base inférieure du plateau est reliée à la base moteur par quatre amortisseurs qui réduisent les vibrations dans la masse supérieure de la machine, de cette manière le moteur et l'utilisateur peuvent opérer avec plus de sécurité.

Avec le manche tourné dans sa position la plus avancée, le plateau avance à sa vitesse maximale. À mesure que le manche recule, la vitesse de progression de l'équipement diminue jusqu'à ne plus avancer. Si on continue à tirer sur le manche, le plateau commence à aller vers l'arrière. Ainsi quand on arrive à la position butoir du manche, la machine recule à sa vitesse maximum.

5.2 APPLICATIONS

Ce plateau est approprié au compactage des sols granulaires, gravier et pavés. Les plateaux dotés de rampe d'arrosage peuvent être utilisés pour le compactage d'asphalte.

Les applications typiques de compactage des sols sont surtout des remplissages de nappes d'eau avec des matériaux granulaires, installations téléphoniques, tranchées de largeur moyenne, zones autour des tuyauteries, fondations et chemins ou trottoirs pour les piétons et les pistes cyclables.

Les applications en compactage d'asphalte incluent le rapiècement et la réparation des trous sur les routes.



MODÈLE APPLICATION APLICACIÓN	MODELO	Plaques réversibles	Plaques non réversibles	Dames
Zones de rapiècement		○	✗	○
Fondation de bâtiments		✓	✗	✗
Chemins et promenades		○	✗	✗
Terrains de tennis et de sport		○	✗	✗
Préparation de base		✓	○	○
Support final de ponts ou rampes		✓	✓	○
Croisement ferroviaire		✓	✓	○
Blocs de béton entrecroisés		○	✓	✗
Construction de réseaux		✓	○	✓
Construction de drainages		✓	✗	✓
Compactage de tranchées.		✓	✗	✓
Réparation de trous pour cause de rupture de tuyauteries, câbles, etc.		○	✗	✓
Autour des tuyauteries, câbles, drainages, etc.		○	○	✓
Remplissage de pierres		✗	✗	✗
Gravier		✓	✓	✓
Sable ou matériel volcanique		✓	✓	○
Sols mixtes		✓	○	✓
Boue		✓	✗	✓
Argile		✓	✗	✓
Épaisseur de couche 0 – 25 cm		✓	✓	✓
Épaisseur de couche 20 – 40 cm		✓	✗	✓
Mélange chaud		○	✓	○
Mélange froid		○	✓	○
Base - Couche de liaison 40 – 100		✓	○	✓
Couche de roulement 25 – 60 mm		○	✓	✗

✓ Recommandé

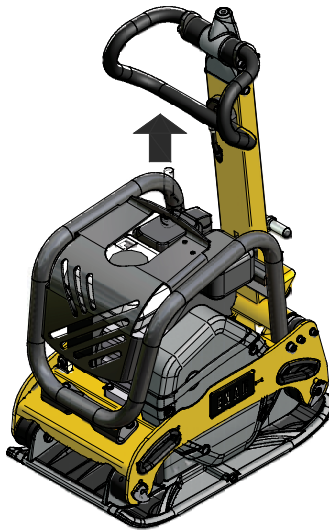
○ Peut être utilisé

✗ Déconseillé



5.3 TRANSPORT DE LA MACHINE

- Avant de transporter la plaque vibrante, suivez les indications décrites dans le point fdfdfd.
- Bloquez le manche grâce à son point d'ancrage. N'utilisez jamais le manche pour lever la machine.
- Pour déplacer la plaque vibrante sur de courtes distances ou pour la monter dans une fourgonnette, il faut le faire à deux, en saisissant la machine par les poignées de transport.
- Pour la hisser mécaniquement :
 - Vérifiez que les appareils de levage disposent d'une capacité suffisante pour lever la machine (voir point 4.2 DONNÉES DE LA MACHINE).
 - Mettez le crochet de levage ou l'élingue au point d'ancrage sur la carcasse de la machine comme il est indiqué dans l'illustration suivante.



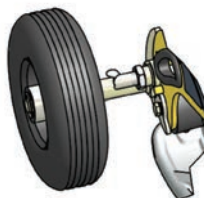
- Ne vous mettez jamais au-dessous de la charge suspendue.
- Les rampes de chargement doivent être solides et stables. Il faudra faire attention à ne pas mettre en danger des personnes avec de possibles chutes ou glissements de la machine, et à ce que des pièces de la machine ne donnent pas d'à-coups vers le haut ou vers le bas.
- Pour transporter la machine dans un véhicule:
 - Laissez refroidir le moteur
 - Fermez le robinet de combustible et maintenez le moteur debout pour éviter de renverser le combustible.
 - Attachez la plaque vibrante au véhicule pour éviter les glissements ou la chute



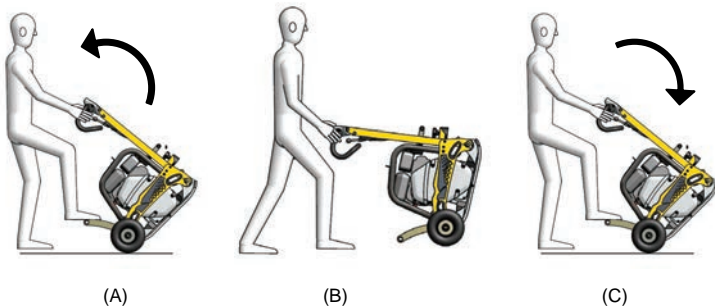
- Pour déplacer la machine sur le sol :
 - Fixez le manche de guidage à son point d'ancrage. Placez le système ensemble-roues BW2549 sur le devant de la machine avec les cliquets de fixation ouverts orientés vers les points d'ancrage.



- Appuyez sur les deux cliquets de fixation de sorte que l'ensemble-roues soit fermement ancré à la machine.



- Inclinez avec le manche la machine vers l'avant en vous aidant du pied sur la barre centrale de l'ensemble roues (A) et déplacez le plateau (B).



Quand vous lâchez la machine, faites-le en douceur, en appuyant le pied sur le marchepied pour ne pas être projeté et pour ne pas endommager le plateau (C).



6 FONCTIONNEMENT

6.1 AVANT DE COMMENCER LE TRAVAIL

- 6.1.1. Nettoyez la saleté, la boue, etc., de l'unité avant de commencer le travail. Faites spécialement attention à la partie inférieure de la plaque vibrante et aux zones adjacentes à l'entrée d'air de réfrigération du moteur, au carburateur et au filtre à air.
- 6.1.2. Vérifiez toutes les vis et assurez-vous qu'elles sont bien serrées. Des vis desserrées pourraient abîmer la machine.
- 6.1.3. Vérifiez la tension de la courroie en V. L'oscillation normale doit être de 10 – 15 mm. (1/2") quand les courroies sont comprimées avec force à la moitié de la distance entre les deux poulies. S'il y a trop de jeu dans les courroies, il peut y avoir un manque d'impact ou une vibration incontrôlée, ce qui abîmerait la machine.
- 6.1.4. L'état du filtre à air.
- 6.1.5. Vérifiez le niveau d'huile du moteur, et s'il est insuffisant, il doit être rempli. Le moteur a une capacité d'huile de 0,6 l. Utilisez de l'huile de moteur SAE10W/40.
- 6.1.6. Assurez-vous que le plateau est à l'horizontale pendant la révision. Le niveau d'huile dans le vibrateur doit arriver au niveau du bouchon. Changez l'huile tous les mois ou au bout de 200 heures de travail. Le vibrateur a une capacité de 120 c.c.

IMPORTANT UTILISEZ DE L'HUILE SAE 10W/40

Effectuez le changement quand l'huile est chaude. Pour faciliter l'écoulement de l'huile usée, inclinez la machine et frappez légèrement le vibrateur.

- 6.1.7. Pour le moteur, il faut utiliser de l'essence normale sans plomb. En remplissant le réservoir d'essence, vérifiez que vous utilisez bien le filtre.

6.2 MISE EN MARCHE

- MOTEUR HONDA GX160 / ROBIN EX17

- 6.2.1. Ouvrez le robinet de combustible en déplaçant le levier et placez-le sur la position mi-ouverte. Pour mettre en marche le moteur froid, déplacez le levier du régulateur d'air jusqu'à la position de fermeture. Quand le moteur est chaud, le régulateur d'air doit être ouvert à moitié ou complètement. Si la mise en marche du moteur est difficile, vérifiez que le levier du régulateur d'air est à moitié ouvert pour éviter que le carburateur soit noyé par excès de combustible.
- 6.2.2. En tirant le câble de démarrage, ne le faites pas au maximum sur toute la longueur, cela peut abîmer le ressort de récupération. Ne lâchez pas la corde d'un seul coup pour répéter la mise en marche une fois que le moteur est démarré, gardez la corde dans la main et détendez-la lentement jusqu'à qu'elle soit complètement enroulée.
- 6.2.3. Après avoir démarré le moteur, déplacez à nouveau, graduellement, le levier du régulateur d'air. Laissez le moteur chauffer à une vitesse minimale pendant 3-5 minutes. Ce processus de chauffage du moteur à très basses révolutions est particulièrement important quand il fait froid. Pendant que le moteur est en train de chauffer, faites une révision générale de la machine, afin de détecter toute anomalie.



- MOTEUR HATZ 1B20

- 6.2.4. Amenez complètement à droite le levier d' OUVERTURE/FERMETURE de combustible pour laisser passer le combustible.
- 6.2.5. Tout d'abord, amenez le levier de réglage des révolutions jusqu'à la position STOP.
- 6.2.6. Amenez le levier de réglage des révolutions à la position 1/2 START ou bien à la position START, en fonction de ce que vous jugez convenable. Le démarrage à basses révolutions aidera à diminuer les fumées d'échappement.
- 6.2.7. Tirez le câble de démarrage en utilisant la poignée jusqu'à ce que vous remarquiez une légère résistance. Laissez le câble revenir à sa position; vous utiliserez de cette façon toute la longueur du câble pour démarrer le moteur.
- 6.2.8. Tenez la poignée des deux mains. Commencez à tirer sur le câble de démarrage avec force et de plus en plus vite jusqu'à ce que le moteur démarre.
- 6.2.9. Recommencez le processus jusqu'au démarrage du moteur.
- 6.2.10. Si après plusieurs essais de démarrage, le pot d'échappement commence à émettre de la fumée blanche, placez le levier de contrôle de vitesse sur la position STOP et tirez 5 fois lentement sur le câble de démarrage. Recommencez le processus de démarrage.

6.3 TRAVAIL

- 6.3.1. Le levier de l'accélérateur, situé sur le manche, contrôle le travail du compacteur. Actionnez le levier de l'accélérateur depuis la position de ralenti jusqu'à la position maximale de l'accélérateur. Quand la vitesse du moteur atteint environ 2.300 r.p.m., l'embrayage centrifuge se raccorde. Si la vitesse du moteur augmente très lentement, il se peut que l'embrayage patine. N'actionnez pas lentement le levier de l'accélérateur.
IMPORTANT: Au moment où l'embrayage centrifuge atteint la vitesse de coupe, la vibration dans la caisse d'excentriques commence.
- 6.3.2. Quand vous travaillez avec le plateau, le crochet de fixation du manche de doit pas être actionné.
- 6.3.3. Pour compacter l'asphalte, il est recommandé d'imprégner la partie inférieure de la plaque vibratoire avec du diesel. Ceci permettra de prévenir l'adhésion de la plaque à l'asphalte.
- 6.3.4. Pour compacter des pavés, il est prévu d'utiliser une plaque amortissante référence ENARCO C0028 pour éviter d'endommager les pavés.
- 6.3.5. Pour supprimer la vibration, passez rapidement le levier de la position ON à OFF.
- 6.3.6. TRAVAIL EN PENTE
 - Pour le compactage des sols en pente, l'ouvrier devra toujours se situer plus haut que la machine.
 - Il n'est pas permis de manipuler la machine sur des pentes supérieures à la capacité maximale de la machine indiquée dans le point données techniques.
 - Quand vous travaillez en pente, soyez extrêmement prudent et travaillez toujours vers le haut ou vers le bas, jamais partiellement ou totalement en direction transversale à la pente.
 - Commencez toujours à travailler depuis le bas.
 - L'humidité ou les sols sans consistance provoquent une faible adhérence du plateau, ce qui augmente le risque d'accident.
- 6.3.7. En reculant, l'ouvrier devra être situé sur un côté de la machine de façon à ne pas être attrapé entre la machine et un obstacle. Si ce n'est pas possible, comme dans des tranchées étroites, il faut faire très attention à ne pas être coincé et perdre le contrôle de la machine.



6.3.8. Il faudra faire très attention pendant le compactage de terrains accidentés ou présentant des irrégularités. L'ouvrier devra se situer sur un sol ferme et stable.

6.4 ARRÊT DU MOTEUR

- MOTEUR HONDA GX160 / ROBIN EX17

6.4.1. Avant d'arrêter le moteur, laissez-le au ralenti pendant 2-3 minutes et ensuite appuyez sur le bouton d'arrêt sur le manche du plateau jusqu'à ce que le moteur s'arrête complètement.

6.4.2. Fermez le robinet de combustible.

- MOTEUR HATZ 1B20

6.4.3. Pour arrêter le moteur, amenez le levier de l'accélérateur au ralenti, ensuite appuyez sur le bouton rouge d'arrêt et ne le lâchez pas jusqu'à ce que le moteur s'arrête. Vérifiez qu'en le lâchant, le bouton revient à sa position d'origine.

6.4.4. Fermez le robinet de combustible en mettant complètement à gauche le levier d'OUVERTURE/FERMETURE de carburant.



7 ENTRETIEN

7.1 CALENDRIER D'ENTRETIEN

<u>Intervalles</u>	<u>Zone d'Entretien</u>	<u>Travail d'Entretien</u>	<u>Point</u>
Quotidien ou toutes les 8 heures	Moteur	- Vérifier niveau d'huile - Vérifier filtre à air	7.4 7.3
	Moteur Hatz	- Vérifier séparateur d'eau	
	Machine	- Vérifier s'il y a des dommages, fuites ou similaires - Nettoyer la partie inférieure de la plaque vibrante	
Premières 20 heures	Moteur	- Vidange - Vérifier connexions vissées - Nettoyage du filtre à air	7.4 7.3
	Moteur Hatz	- Vérifier et ajuster le jeu des soupapes	
	Machine	- Vérifier et ajuster la courroie trapézoïdale	7.10
Hebdomadaire ou toutes les 50 heures	Moteur	- Vérifier connexions vissées - Nettoyer système de réfrigération	
	Machine	- Vérifier les amortisseurs en caoutchouc - Vérifier niveau d'huile de vibrateur - Vérifier et ajuster la courroie trapézoïdale	7.12
Mensuel ou toutes les 250 heures	Moteur	- Vidange	7.4
	Moteur Hatz	- Nettoyer la pièce réticulée du pot d'échappement - Vérifier et ajuster le jeu des soupapes	
	Moteur Honda / Robin	- Nettoyer le dépôt de sédiments - Vérifier bougie	7.7 7.2
	Machine	- Vérifier et ajuster serrage des vis - Commande hydraulique: voir niveau et remplir si besoin	7.13
Semestriel ou toutes les 500 heures	Moteur Hatz	- Changer élément du filtre de combustible	7.9
	Moteur Honda / Robin	- Vérifier et ajuster graduation du carburateur - Vérifier et ajuster jeu des soupapes - Vidanger le vibrateur	7.6 7.12
	Moteur Hatz	- Nettoyer filtre huile	7.9
Annuel ou toutes les 1000 heures	Moteur Honda / Robin	- Nettoyer chambre de combustion - Nettoyer réservoir et filtre de combustible - Vérifier le tuyau de combustible	
	Machine	- Enlever les saletés, graisse usée et remplacer les parties oxydées	



Emmagasinage: Quand vous rangez la plaque vibrante pendant une longue période :

A.- Videz complètement le combustible du réservoir, celui du tuyau de combustible et celui du carburateur

B.- Retirez la bougie et mettez quelques gouttes d'huile de moteur dans le cylindre. Tournez manuellement plusieurs fois le moteur pour que l'huile se répande sur la partie intérieure du cylindre.

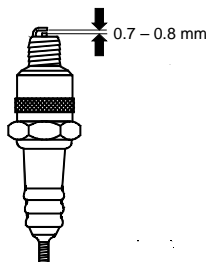
C.- Nettoyez la superficie externe de la machine avec un linge humecté d'huile, recouvrez l'unité et rangez-la dans un lieu à l'abri de l'humidité et de la poussière.

7.2 CARACTÉRISTIQUES DE LA BOUGIE DU MOTEUR ET SERVICE (HONDA / ROBIN).

En plus de l'entretien hebdomadaire prescrit dans le calendrier d'entretien, nettoyez et remplacez la bougie autant de fois qu'il est nécessaire pour le bon fonctionnement du moteur. Pour cela, consultez le manuel d'explications du moteur qui est remis avec la plaque vibrante.

Consultez le point 4.1 DONNÉES DU MOTEUR pour choisir la bougie et pour connaître l'entrefer.

- 7.2.1. Retirez le bouchon de la bougie et utilisez une clé à bougie appropriée pour extraire la bougie.
- 7.2.2. Vérifiez visuellement la bougie et remplacez-la si elle est usée ou si l'isolateur est cassé ou fissuré.
- 7.2.3. Si la bougie est bonne, nettoyez-la avec une brosse métallique
- 7.2.4. Vérifiez que l'entrefer est entre 0,7 et 0,8 mm.



- 7.2.5. Vérifiez que la rondelle de la bougie est en bonne condition et installez la bougie manuellement pour éviter de déformer l'anneau.
- 7.2.6. Ensuite, serrez à l'aide de la clé à bougie pour comprimer la rondelle. Comme vous installez une bougie neuve, serrez-la d'1/2 tour après son assise. Si la bougie est usagée, serrez-la entre 1/8 et 1/4 de tour après son assise.

ATTENTION: la bougie doit être serrée fermement, parce que sinon elle chauffera et elle pourrait endommager le moteur.



7.3 ENTRETIEN DU FILTRE À AIR

Un filtre à air sale peut provoquer un mauvais fonctionnement du carburateur. Nettoyez souvent le filtre et plus fréquemment si beaucoup de poussière se forme en travaillant.

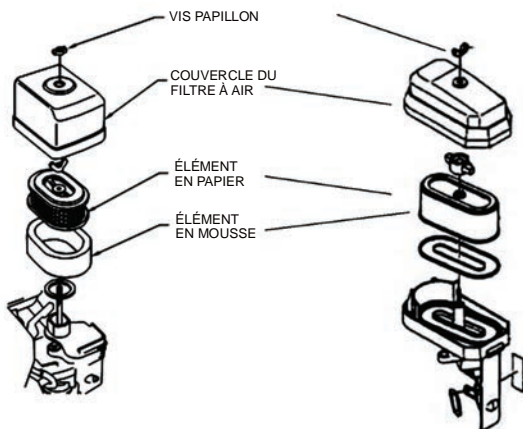
ATTENTION: N'utilisez pas le moteur sans filtre à air, cela provoquerait une rapide détérioration du moteur.



Ne nettoyez jamais les éléments du filtre du moteur avec des combustibles ou des dissolvants à haut degré d'inflammation. Cela pourrait provoquer une explosion ou un incendie.

MOTEUR HONDA / ROBIN:

- 7.3.1. Dévissez la vis papillon et retirez le couvercle du filtre à air. Enlevez les éléments, vérifiez-les et changez-les s'ils ont des trous ou s'ils sont fissurés.
- 7.3.2. Élément en mousse: lavez-le dans une solution savonneuse et rincez-le parfaitement à l'eau claire. Vous pouvez aussi le laver avec des dissolvants qui ne sont pas inflammables. Laissez-le sécher complètement. Trempez l'élément dans de l'huile de moteur propre et essorez-le pour enlever l'excès d'huile.
- 7.3.3. Élément en papier: frappez-le légèrement plusieurs fois contre une surface dure pour exploser l'excès de saleté, ou appliquez-y de l'air comprimé de l'intérieur vers l'extérieur.



Filtre moteur Honda GX 160

Filtre moteur Robin EX17



7.3.4. Remonter la cartouche en suivant le processus inverse.

Moteur Hatz



7.3.5. Dévisser la vis du bouchon du filtre.

7.3.6. Sortir la cartouche du filtre de sa place dans le filtre à air. Secouez-le ou soufflez-le à basse pression.

7.3.7. Insérer de nouveau le filtre.

7.3.8. Placer de nouveau le bouchon et le fermer en revissant.

ATTENTION:

- Si un degré de propreté satisfaisant n'est pas atteint (Ex: saleté humide ou grasseuse), il faudra alors placer une nouvelle cartouche de filtre.
- Vérifier que le joint de la cartouche n'est pas abîmé.
- Vérifier qu'il n'y a pas de fissures sur la cartouche du filtre ni aucun autre type de dommage sur le filtre en papier, en le plaçant face à la lumière ou en l'illuminant avec une source de lumière artificielle.

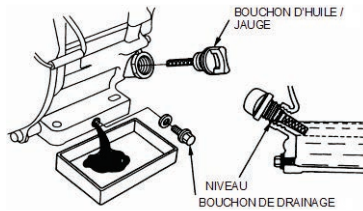


7.4 VIDANGE DU MOTEUR

- 7.4.1. Le moteur doit être en position horizontale et arrêté.
- 7.4.2. Drainez l'huile quand le moteur est encore tiède pour faciliter une vidange rapide et complète.
- 7.4.3. Placez un récipient sous le moteur pour récupérer l'huile.

MOTEUR HONDA:

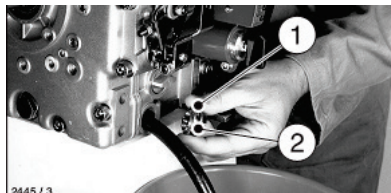
- 7.4.4. Dévissez le bouchon de remplissage et le bouchon de drainage et videz dans un récipient. Revisez fortement le bouchon de drainage.
- 7.4.5. Ajoutez l'huile recommandée jusqu'au niveau (voir point 4.1 DONNÉES DU MOTEUR)
- 7.4.6. Vissez et serrez le bouchon de remplissage.



Moteur Honda/Robin

MOTEUR HATZ:

- 7.4.7. Placer un récipient sous le moteur pour récupérer l'huile.
- 7.4.8. Enlever le bouchon de vidange d'huile et attendre que toute l'huile soit drainée.
- 7.4.9. Nettoyer le bouchon de vidange, placer une nouvelle rondelle et serrez de nouveau (50Nm).
- 7.4.10. Ajouter de l'huile de moteur. (voir paragraphe. données techniques)



Moteur Hatz

⚠ ATTENTION: Défaites-vous de l'huile résiduelle selon les normes en vigueur.

Pour vérifier le niveau d'huile, sortez la jauge de niveau, nettoyez-la, remettez-la en vissant le bouchon et finalement sortez-la de nouveau. Vérifiez le niveau sur la jauge et remplissez si nécessaire jusqu'au trait de maximum.



7.5 RÉGLAGE DE LA VITESSE DU MOTEUR (MOTEUR HONDA / ROBIN)

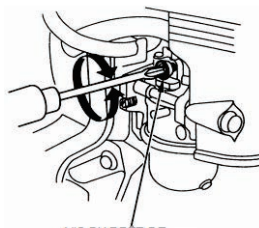
Le moteur doit fonctionner à pleine charge à 3600±100 r.p.m.

- 7.5.1. Placez le moteur sur un tapis.
- 7.5.2. Démarrez le moteur et laissez-le chauffer pendant quelques minutes.
- 7.5.3. Pressez au maximum l'accélérateur vers l'intérieur pour augmenter la vitesse et relâchez-le pour diminuer la vitesse qu'il atteint. Vérifiez que l'accélérateur arrive au maximum quand vous allez mesurer les r.p.m.

7.6 RÉGLAGE DU CARBURATEUR (MOTEUR HONDA / ROBIN)

⚠ ATTENTION: En travaillant dans le système de combustible, ne pas l'exposer à une flamme sans protection ; ne pas fumer.

- 7.6.1. Démarrez le moteur et attendez qu'il chauffe à la température de travail.
- 7.6.2. Mettez le moteur au ralenti et tournez la vis d'arrêt de l'accélérateur jusqu'à obtenir la vitesse de ralenti
standard : 1400 $\begin{matrix} +200 \\ -150 \end{matrix}$ r.p.m.



VIS D'ARRÊT DE L'ACCÉLÉRATEUR

OPÉRATION EN ALTITUDES ÉLEVÉES:

En altitude élevée, le mélange d'air et de combustible dans le carburateur normal sera excessivement riche. Le rendement diminuera, et la consommation de combustible augmentera.

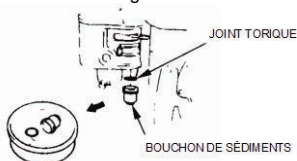
Le rendement à de grandes altitudes peut être amélioré en réalisant des modifications spécifiques dans le carburateur. Si le moteur travaille toujours à une altitude de plus de 1.500m au-dessus du niveau de la mer, permettez que votre concessionnaire Honda réalise ces modifications dans le carburateur.

Même si le carburateur est au maximum de son rendement, la puissance du moteur se réduira approximativement de 3,5% à chaque augmentation d'altitude de 300 m. L'effet de l'altitude sur la puissance du moteur sera encore plus grande si le carburateur n'est pas modifié.

⚠ ATTENTION: L'opération de la pompe à une altitude inférieure à celle où s'ajuste la pompe du carburateur peut provoquer un rendement inférieur, une surchauffe, et de sérieux dommages au moteur, causés par le passage excessif de mélange d'air et de combustible.

7.7 NETTOYAGE DU DÉPÔT DE SÉDIMENTS (MOTEUR HONDA / ROBIN)

- 7.7.1. Fermez la soupape de combustible.
- 7.7.2. Sortez le dépôt de sédiments avec le joint torique.
- 7.7.3. Lavez-les avec du dissolvant non-inflammable, séchez-les et réinstallez-les fermement.
- 7.7.4. Ouvrez la soupape de combustible, vérifiez qu'il n'y a pas de fuites et que la zone est sèche avant de procéder au démarrage du moteur.





7.8 CHANGEMENT DU FILTRE DE COMBUSTIBLE (MOTEUR HATZ)

Les intervalles de temps d'entretien du filtre de la pompe de combustible dépendent de la pureté du combustible diesel utilisé, et si c'est nécessaire, l'intervalle se réduira à 250 heures.

ATTENTION:

- Quand on travaille dans le système de combustible, ne pas l'exposer à une flamme sans protection; ne pas fumer.

IMPORTANT:

- Réaliser le travail proprement, pour éviter la pénétration de saleté dans le tuyau de combustible.
- Des particules de combustible peuvent causer des dommages dans le système d'injection.

- 7.8.1.** Ouvrir le bouchon du dépôt et extraire le filtre de combustible de sa place dans le dépôt, à l'aide de la ficelle.
- 7.8.2.** Dévisser la conduite de combustible „1“ du filtre „2“ et placer un nouveau filtre.
- 7.8.3.** Placer de nouveau le filtre et fermer le bouchon du dépôt de combustible.
- 7.8.4.** La purge du système d'injection de combustible se réalise automatiquement.

7.9 NETTOYAGE DU FILTRE À HUILE (MOTEUR HATZ)

Le filtre à huile devrait être nettoyé en même temps qu'on change l'huile, puisqu'il peut y avoir des pertes d'huile quand on change le filtre.

ATTENTION:

- Le moteur doit être en position horizontale et arrêté.
- Danger de brûlures par huile chaude!
- Se défaire de l'huile résiduelle selon les normes en vigueur.

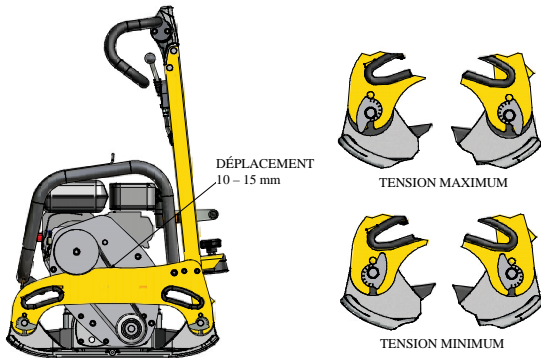
- 7.9.1.** Desserrez la vis „1“ (5 tours environ).
- 7.9.2.** Sortez le filtre de la carcasse.
- 7.9.3.** Utilisez de l'air à pression de l'intérieur vers l'extérieur pour éliminer la saleté du filtre.
- 7.9.4.** Vérifiez l'état du joint „1“; s'il est abîmé, changez-le.
- 7.9.5.** Vérifiez que l'état du joint „2“ est bon et qu'il se trouve correctement ajusté; en cas de besoin, changez le filtre à huile.
- 7.9.6.** Lubrifiez le joint avant de le placer.
- 7.9.7.** Insérez le filtre et pressionnez au maximum.
- 7.9.8.** Faites attention à ce que les extrémités „1“ des ressorts de tension se trouvent avec le filtre à huile avant de serrer la vis.
- 7.9.9.** Vérifiez le niveau d'huile sur la jauge et, si besoin, ajoutez de l'huile jusqu'au trait MAX.



7.10 TENSION CORRECTE ET SPÉCIFICATION DE LA COURROIE

Vérifiez la tension de la courroie quand la machine est neuve ou quand vous venez de la changer, et pendant les cinq premières heures de travail du plateau. Dans un fonctionnement normal de la machine, vérifiez et ajustez en cas de besoin toutes les 50 heures de fonctionnement ou chaque semaine.

Tension de la courroie: vous pouvez tendre la courroie grâce aux cames de réglage de la distance entre la base plateau et la base moteur.



- 7.10.1. Dévissez les trois vis de fixation du couvre-courroie supérieur. Retirez-le.
- 7.10.2. Desserrez les vis de fixation des cames de réglage.
- 7.10.3. Positionnez les cames de façon à ce qu'étant toutes dans la même position, la courroie se tende, pour que, en pressonnant la courroie légèrement, la partie centrale fléchisse de 10-15 mm.
- 7.10.4. Resserrez les quatre vis de fixation des cames de réglage.
- 7.10.5. Placez le couvre-courroie supérieur et resserrez les deux vis du couvre-courroie .


7.11 CHANGER LA COURROIE TRAPÉZOÏDALE



Attention: La machine doit être arrêtée ou hors-service.



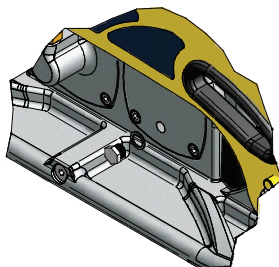
Si la machine fonctionnait, l'ensemble de transmission serait chaud. Vérifiez que la machine s'est refroidie avant de réaliser toute opération.

- 7.11.1. Desserrez les vis du couvre-courroie supérieur (1) et inférieur (2) et enlevez les couvre-courroies.
- 7.11.2. Ajustez les cames à la position de tension minimale pour pouvoir extraire la courroie avec facilité (4).
- 7.11.3. Retirez la courroie et installez-en une nouvelle. La spécification de la courroie pour le moteur Honda GX160 est B (17x 11) 930 et pour le moteur 1B20, elle est B (17x 11) 910.
- 7.11.4. Ajustez les cames pour que, en pressonnant la courroie légèrement, la partie centrale fléchisse de 10-15 mm.
- 7.11.5.  Attention: Vérifiez que les 4 paques de tension soient dans la même position pour s'assurer que la machine est équilibrée.
- 7.11.6. Installez de nouveau les couvre-courroies supérieure et inférieure.



7.12 ENTRETIEN DE L'ENSEMBLE VIBRATOIRE

Vérifiez le niveau d'huile toutes les 50 heures de fonctionnement de la plaque vibrante. Placez la machine sur une surface horizontale et plate. Dévissez le bouchon d'huile avec sa rondelle. Si le niveau d'huile est en-dessous de la vis, ajoutez de l'huile et revissez le bouchon d'huile.



Remplacez l'huile toutes les 300 heures de travail.



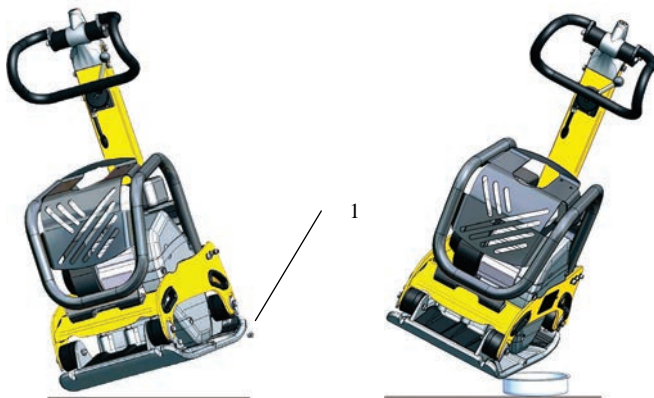
ATTENTION: La machine doit être arrêtée ou hors-service.

Vider seulement l'huile avec la machine à chaud.

Danger de brûlures par huile chaude!

Se défaire de l'huile résiduelle selon les normes en vigueur.

- 7.12.1. Inclinez légèrement la machine du côté inverse au côté où l'huile va être vidée.
- 7.12.2. Remuez le bouchon de vidange d'huile vibratoire (1).
- 7.12.3. Inclinez maintenant la machine de l'autre côté et attendez que toute l'huile soit drainée.
- 7.12.4. Inclinez de nouveau la machine vers le premier côté et remplissez avec 1 L. d'huile Shell MORLINA 100.
- 7.12.5. Remplacez le bouchon.





7.13 ENTRETIEN DE LA COMMANDE HYDRAULIQUE

Vérifiez le niveau du circuit chaque mois ou toutes les 250 heures.

- 7.13.1. Prenez le manche en position hors-service.
- 7.13.2. Remuez le bouchon de contrôle de la carcasse du manche.
- 7.13.3. Vérifiez que l'huile arrive jusqu'au bord inférieur de l'orifice.



ATTENTION: La machine doit être arrêtée ou hors-service.

Pour remplir le circuit

- 7.13.4. Remuez le bouchon supérieur de la carcasse de la pompe du manche (2).
- 7.13.5. Mettez le manche dans sa position la plus avancée.
- 7.13.6. Remplissez d'huile Shell MORLINA 100 l'orifice de la pompe et pompez avec le manche pour que l'huile descende. Refaites l'opération jusqu'à ce que tout le circuit se soit rempli d'huile.
- 7.13.7. Fermez l'orifice de contrôle.



- 7.13.8. Fermez l'orifice de remplissage.



7.14 LOCALISATION ET RÉPARATION DE PANNES

MOTEUR ESSENCE

Ne démarre pas:

- Il y a du combustible et la bougie ne fait pas d'étincelles

- Il y a de l'électricité dans le câble de haute tension
 - *Il y a de l'électricité dans le câble de haute tension*
 - *Bougie d'allumage placée en pont*
 - *Dépôt de charbon dans la bougie d'allumage*
 - *Court-circuit dû à un isolement déficient de la bougie d'allumage*
 - *Séparation incorrecte entre électrodes*
- Il n'y a pas d'électricité dans le câble de haute tension
 - *Interrupteur du bouton d'arrêt en court-circuit*
 - *Bobine d'allumage défectueuse*
 - *Isolement du condensateur déficient ou en court-circuit*
 - *Bobine d'allumage cassée ou en court-circuit*
- Compression satisfaisante
 - *Combustible incorrect*
 - *De l'eau ou de la poussière est entrée*
 - *Filtre à air déficient*

- Il y a du combustible et la bougie d'allumage fait des étincelles

- *Compression déficiente*
 - *Soupape d'admission ou d'échappement collée ou défectueuse*
 - *Anneau du piston ou cylindre usé*
 - *Culasse du cylindre ou bougie d'allumage mal ajustée*
 - *Joint de culasse ou joint de la bougie d'allumage défectueuse*
- *L'embrayage bloqué fait que le vibrateur tourne quand on essaie de démarrer*
- *Il n'y a pas de combustible dans le carburateur*
 - *Réservoir de combustible vide*
 - *Le robinet de combustible n'est pas correctement ouvert*
 - *Filtre de combustible obturé*
 - *Orifice de ventilation d'air du couvercle du réservoir obturé*
 - *Air retenu dans le tube*
 - *Soupape d'entrée du carburateur collée*

Puissance Nulle:

- Puissance insuffisante

- *Compression normale et on n'observe pas d'erreur de l'allumage*
 - *Filtre à air déficient*
 - *Dépôt de charbon dans le cylindre*
 - *Niveau de combustible dans le carburateur incorrect*
- *Compression insuffisante*
 - *(Voir "Compression déficiente" plus haut)*
- *La compression est correcte mais l'allumage est défectueux*
 - *Il y a de l'eau dans le combustible*
 - *La bougie d'allumage est sale*



- *Bobine d'allumage défectueuse*
- *La bobine d'allumage court-circuitée souvent*
- *Vibrateur plein avec excès d'huile*
- **Moteur surchauffé**
 - *Dépôt de charbon dans la chambre de combustion ou dans la pipe d'échappement*
 - *Pouvoir calorifique de la bougie d'allumage incorrect*
 - *Ailettes de refroidissement sales*
- **La vitesse de rotation varie**
 - *Réglage du régulateur incorrect*
 - *Ressort du régulateur incorrect*
 - *Flux de combustible déficient*
 - *De l'air entre dans le collecteur d'admission*

Fonction du démarreur de reflux déficient

- **Partie rotative collée avec de la poussière**
- **Faible du ressort hélicoïdal**

MOTEUR DIESEL (refroidi par de l'air)

Démarrage défectueux:

A.- Compression insuffisante

- *Compression nulle*
 - *Soupape de succion ou d'échappement défectueuse*
 - *Réglage du système de décompression incorrect*
- *Il y a très peu de compression ou elle est très faible*
 - *Contact de l'installation du siège de soupape déficient*
 - *Bague du piston usée*
 - *Cylindre usé*
 - *Superficie de réglage du cylindre et de la culasse du cylindre défectueuse*
 - *Siège d'injecteur mal serré*

B.- Il n'y a pas d'injection correcte de combustible dans la chambre de combustion.

- *Flux de combustible insuffisant ou nul*
 - *Orifice de ventilation d'air obturé sur le couvercle du réservoir*
 - *Passage du filtre de combustible et tamis du filtre obturés*
 - *Robinet du filtre de combustible fermé*
 - *Air retenu dans le tuyau (spécialement quand le réservoir est vide)*
- *Il n'y a pas d'injection de combustible dans la chambre de combustion*
 - *Cylindre de la pompe d'injection ou piston collé*
 - *Injecteur obturé*
 - *Aiguille de l'injecteur collée*
 - *Réservoir de combustible vide*
 - *Entrée d'eau ou de poussière*

C.- Système de combustible et de compression, etc., normaux, mais pas de démarrage



- *La vitesse de démarrage n'est pas atteinte*
 - *Processus de démarrage incorrect*
 - *Viscosité élevée ou contamination excessive de l'huile du moteur*
 - *Air retenu dans le tuyau*

Puissance de sortie insuffisante. Compression insuffisante:

- *Moteur surchauffé et soupape sale*
 - *Ailettes de refroidissement sales*
 - *Eau dans le filtre de combustible*
 - *Dépôt de charbon dans la chambre de combustion ou dans la pipe d'échappement*
 - *Réglage de fumée incorrect*
 - *Surcharge*
 - *Réglage de l'avance à l'injection incorrect*
 - *Injecteur obturé*
- *La vitesse fluctue*
 - *Contact incorrect entre la grille du régulateur et la douille*
 - *Ressort du régulateur incorrect*
 - *Plaque du balancier et d'autres parties glissantes usées ou fonctionnement défectueux*
- *La vitesse du moteur n'augmente pas correctement*
 - *Synchronisation incorrecte de la soupape*
 - *Pipe d'échappement ou silencieux obturé*
 - *Surcharge*
- *Allumage défectueux accompagné de fumée blanche*
 - *Piston, Cylindre, Anneau usés*
 - *Injecteur obturé*
 - *Bague du piston supérieur et inférieur montés à l'envers*
 - *Réglage de l'avance à l'injection incorrect*
 - *Synchronisation incorrecte de la soupape*
 - *Joint de la pompe à injection desserré*
- *Consommation élevée de combustible (On observe une fuite sombre)*
 - *Fuite dans la conduite de combustible*
 - *Élément de filtre à air obturé*
 - *Combustible défectueux car contenant des impuretés*
 - *Surcharge*
- *Partie glissante trop usée ou segment du piston collé*
 - *On utilise de l'huile défectueuse*
 - *On néglige le changement d'huile*
 - *Élément du filtre à air défectueux ou sale*
- *Arrêt brusque accompagné d'un bruit anormal*
 - *Engrenage ou piston endommagé*
- *Huile lubrifiante diluée, augmentant son volume*
 - *Corps du piston de la pompe d'injection usé*
- *Le moteur ne s'arrête pas, même en interrompant l'approvisionnement de combustible (ou provoque un surrégime)*
 - *Trop d'huile*
 - *Installation incorrecte du système de régulation*
 - *Châssis de la pompe d'injection déplacé*



MANIPULATION DE LA MACHINE

Elle se déplace obliquement

- *Puissance du moteur insuffisante*
- *L'embrayage patine*
- *La courroie en V patine*
- *Huile du vibreur excessive*
- *Parties internes du vibreur défectueuses*

Elle n'avance pas

- *Courroie en V déconnectée ou qui patine*
- *L'embrayage patine*
- *Faible mécanique dans la boîte d'excentriques: contactez avec le Service Technique d'Enarco.*
- *Si elle vibre mais ne se déplace pas, le vibreur peut se trouver sur une surface humide et glissante. Essayez sur une surface adéquate.*

Recul à basse vitesse

- *Il manque de l'huile dans la commande hydraulique du plateau: remplissez d'huile en suivant le point 7.13.*
- *Air dans le circuit de la commande hydraulique: purgez le circuit.*

Progression à basse vitesse

- *Excès d'huile dans la commande hydraulique: retirez de l'huile du circuit jusqu'à arriver au niveau du contrôle.*

Fuites d'huile hydraulique

- *Perte d'étanchéité, tuyau hydraulique défectueux: remplacez les composants défectueux.*



8 EN CAS DE PANNE

8.1 INSTRUCTIONS POUR COMMANDER DES PIÈCES DE RECHANGE

1. Dans toutes les commandes de pièces de rechange, ON DOIT INCLURE LA RÉFÉRENCE DE LA PIÈCE SELON LA LISTE DE PIÈCES. Il est recommandé d'inclure le NUMÉRO DE FABRICATION DE LA MACHINE.
2. La plaque d'identification avec les numéros de série et le modèle se trouvent sur la partie supérieure de la base moteur.
3. Fournissez-nous les instructions de transport correctes, en précisant la route préférée, l'adresse et le nom complet du consignataire.
4. Ne retournez pas de pièces de rechange à l'usine à moins d'en avoir l'autorisation écrite, tous les retours autorisés devront être envoyés en port payé.

8.2 INSTRUCTIONS POUR FAIRE VALOIR LA GARANTIE

1. La garantie a une validité de 1 an à partir de l'achat de la machine. La garantie couvrira les pièces présentant un défaut de fabrication.
2. En aucun cas la garantie ne couvrira une panne pour un mauvais usage de la machine.
3. Dans toutes les demandes de garantie, IL FAUT ENVOYER LA MACHINE À ENARCO, S.A. OU ATELIER AGRÉÉ, en indiquant toujours l'adresse et le nom complet du consignataire.
4. Le département de Service Technique notifiera immédiatement si la garantie est acceptée, et en cas de demande, un rapport technique sera envoyé.
5. Il n'y aura aucun type de garantie sur toute machine qui aurait été manipulée au préalable par des personnes non rattachées à ENARCO, S.A.

9 ADRESSES UTILES

ENARCO, S.A.

- Adresse: C/ Burtina, 16
50014 ZARAGOZA, ESPAGNE
- Téléphone: (34) 976 464 090
- Fax: (34) 976 471 470

PAGE WEB: <http://www.enar.es>

SERVICE ATTENTION TECHNIQUE: sat@enar.es

NOTE: ENARCO, S.A. se réserve le droit de modifier toute donnée de ce manuel sans avis préalable.



INHALTSVERZEICHNIS

1	VORWORT	3
2	SICHERHEITSHINWEISE	4
	2.1 SICHERHEIT BEIM MASCHINENBETRIEB	4
	2.2 SICHERHEIT BEIM MOTORBETRIEB.....	5
	2.3 SICHERHEIT BEIM SERVICE.....	5
	2.4 PIKTOGRAMME.....	6
3	RECYCLING	7
4	TECHNISCHE ANGABEN	7
	4.1 MOTORANGABEN	7
	4.2 ANGABEN ZUR MASCHINE	7
	4.3 MAXIMALE NEIGUNG DER PLATTE IM BETRIEB	8
	4.4 AKUSTIK- UND VIBRATIONSMESSUNGEN	8
5	BEDIENUNGSANWEISUNGEN	9
	5.1 BESCHREIBUNG DER FUNKTIONSWEISE	9
	5.2 ANWENDUNGEN.....	9
	5.3 MASCHINENTRANSPORT	11
6	BETRIEBSWEISE	13
	6.1 VOR AUFNAHME DER TÄTIGKEIT	13
	6.2 INBETRIEBNAHME.....	13
	6.3 ARBEIT	14
	6.4 MOTORSTOPP.....	15
7	WARTUNG	16
	7.1 WARTUNGSKALENDER	16
	7.2 EIGENSCHAFTEN DER MOTORZÜNDKERZE UND SERVICE (HONDA / ROBIN)	17
	7.3 LUFTFILTERWARTUNG	18
	7.4 MOTORÖLWECHSEL.....	20
	7.5 MOTORGESCHWINDIGKEITSEINSTELLUNG (HONDA / ROBIN MOTOR).....	21
	7.6 VERGASEREINSTELLUNG (HONDA / ROBIN MOTOR)	21
	7.7 ABSETZBEHÄLTERRÄUMLICHTUNG (HONDA / ROBIN MOTOR)	21



7.8 KRAFTSTOFFFILTER WECHSELN (HATZ MOTOR)	22
7.9 ÖLFILTER REINIGEN (HATZ MOTOR).....	22
7.10 RICHTIGE RIEMENSPEANUNG UND -SPEZIFIZIERUNG	23
7.11 KEILRIEMEN AUSWECHSELN	23
7.12 WARTUNG DER VIBRATIONSBAUGRUPPE.....	24
7.13 WARTUNG DER HYDRAULIKSTEUERUNG	25
7.14 STÖRUNGSFINDUNG UND ABHILFE	26
8 IM STÖRUNGSFALL	30
8.1 ANWEISUNGEN ZUR ERSATZTEILBESTELLUNG	30
8.2 ANWEISUNGEN ZUR BEANTRAGUNG DER GEWÄHRLEISTUNG	30
9 WICHTIGE ANSCHRIFTEN	30



1 VORWORT

Wir bedanken uns für das Vertrauen, das Sie in die Marke ENAR gesetzt haben.

Um die Eigenschaften und Arbeitsweisen der Rüttelplatte kennen zu lernen, ist es wichtig, dieses Handbuch zu lesen. Bevor Sie die Arbeit mit der Maschine beginnen oder Wartungstätigkeiten daran ausführen, müssen Sie die in diesem Handbuch enthaltenen Sicherheitsanweisungen gelesen und verstanden haben, und sie befolgen.

Sollten Sie das Handbuch verloren haben oder eine weitere Ausgabe benötigen, fordern Sie es bitte bei ENARCO an oder greifen sie auf das Handbuch im elektronischen Format auf der ENARCO – Homepage <http://www.enar.es> zu und drucken Sie es aus.

Eine ordnungsgemäße Wartung gewährleistet lange Lebensdauer und ausgezeichnete Leistung des Geräts.

In diesem Handbuch geben wir zwar einige Anweisungen zum Motor gegeben, aber bezüglich Wartung und Reparaturen des Motors empfehlen wir das Bedienungshandbuch des Motors.

Sollten Sie Auskunft über Betrieb oder Wartung dieser Maschine benötigen, wenden Sie sich bitte telefonisch, per Fax, oder mit einer Anfrage per E-Mail an den ENARCO Kundendienst unter sat@enar.es oder über die Homepage in der Rubrik [Servicio ENAR](#).

de



2 SICHERHEITSHINWEISE

2.1 SICHERHEIT BEIM MASCHINENBETRIEB



Durch fehlerhafte Anwendung oder Wartung des Geräts können Gefahrensituationen entstehen. Lesen Sie und begreifen Sie die Anweisungen in diesem Abschnitt, bevor Sie die Arbeit mit der Maschine beginnen. Der Bediener des Geräts ist dafür verantwortlich, das Gerät mit Sicherheit bedienen zu können. Im Fall von Fragen, bitten Sie das Personal, das die Maschine kennt, um Hinweise, oder wenden Sie sich an ENARCO.

- Der Motor wird während des Betriebs sehr heiß. Lassen Sie ihn bitte abkühlen, bevor Sie ihn berühren.
- Lassen Sie die Maschine niemals unbeaufsichtigt in Betrieb.
- Das Gerät darf nicht ohne angemessenen Riemenschutz verwendet werden. Stellen Sie immer sicher, dass er vorhanden ist und sich in gutem Zustand befindet.
- Der Bediener muss Schutzkleidung und Gehörschutz tragen.
- Verhindern Sie den Zugang Ungefugter zum Arbeitsbereich.
- Bevor Sie den Motor starten, stellen Sie bitte sicher, dass Sie bei eventuellen Fehlern wissen, wie die Maschinen ausgeschaltet wird.
- Stoppen Sie die Maschine vor ihrem Transport.
- Versuchen Sie nicht, das Gerät ohne Hilfe hochzuheben. Bitten Sie um Hilfe oder benutzen Sie ein Hubgerät, indem Sie den im Plattenkäfig eingebauten Griff zum Anheben dafür verwenden.
- Verwenden Sie das Gerät nicht, wenn es sich nicht in gutem Zustand befindet.
- Lagern Sie das Gerät an einem sauberen und trockenen Ort, wenn es nicht gebraucht wird. Die Kraft- und Hilfsstoffe müssen in gekennzeichneten Behältern entsprechend der Herstellerangaben aufbewahrt werden. Beachten Sie bitte auch die gültigen gesetzlichen Vorschriften am Lagerort.
- Änderungen und Anpassungen: Aus Sicherheitsgründen ist ohne vorherige Genehmigung ENARCOS die Ausführung jeglicher Änderungen oder Anpassungen am Gerät, wie auch die Veränderung der im Werk eingestellten Motordrehzahl, verboten. ENARCO ist von allen Haftungen, die aus Nichtbeachtung dieser Anweisung entstehen, befreit.



2.2 SICHERHEIT BEIM MOTORBETRIEB



Auf Grund ihrer hohen Entzündlichkeit sind die Kraftstoffe besonders gefährlich. Ihre fehlerhafte Verwendung kann zu schweren Personen- und Sachschäden führen. Folgende Sicherheitsregeln sind immer einzuhalten:

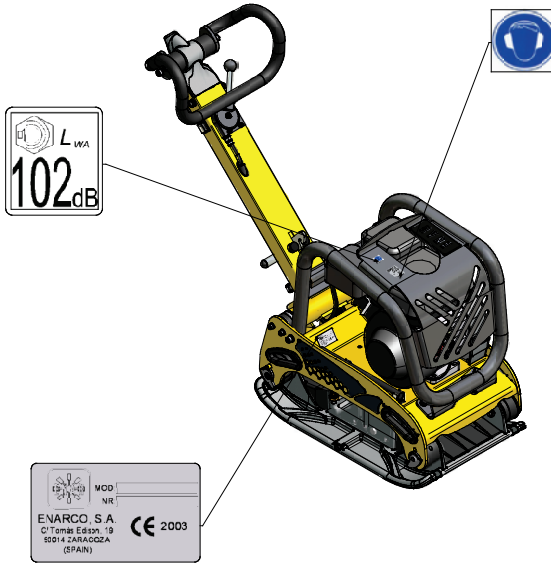
- Betreiben Sie das Gerät nicht innerhalb eines Gebäudes oder in geschlossenen Räumen, wenn keine angemessene Belüftung vorhanden ist. Andernfalls könnte eine Kohlenmonoxydvergiftung mit Bewusstseinsverlust und eventuellen tödlichen Folgen eintreten.
- Bevor der Kraftstofftank gefüllt wird, muss der Motor gestoppt und ein paar Minuten lang abkühlen gelassen werden.
- Während des Maschinenbetriebs und Auftankens ist Rauchen verboten.
- Füllen Sie den Tank nicht in der Nähe von offenem Feuer und tanken Sie einem gut belüfteten Bereich.
- Tauschen Sie den Kraftstofftank sofort aus, wenn er undicht ist. Er könnte andernfalls eine Explosion verursachen.
- Wird beim Tanken Kraftstoff verschüttet, muss er mit Sand aufgesaugt werden. Ziehen Sie sich um, wenn Kraftstoff auf ihre Kleidung gelangt ist.
- Stellen Sie sicher, dass der Kraftstofftank nach dem Tanken wieder gut verschlossen ist.
- Prüfen Sie nach, ob Leitungen und Kraftstofftank weder Risse noch Lecks aufweisen.

2.3 SICHERHEIT BEIM SERVICE

- Reinigen oder prüfen Sie das Gerät nicht, während es in Betrieb ist.
- Starten Sie den Motor nicht, wenn der Zylinder überschwemmt ist und bei den Benzinmotoren die Zündkerze ausgebaut wurde.
- Prüfen Sie nicht, ob die Zündkerze Funken abgibt, wenn der Zylinder mit Benzin überschwemmt ist oder Benzindämpfe vorhanden sind.
- Verwenden Sie keine Lösemittel oder Kraftstoffe zur Gerätereinigung, insbesondere nicht in geschlossenen Räumen.
- Halten Sie den Bereich in der Nähe des Schalldämpfers frei von brennbaren Stoffen.
- Bevor in Geräten mit Benzinmotor Servicetätigkeiten ausgeführt werden, muss die Zündkerze ausgebaut werden, um einen unvorhergesehenen Motorstart zu vermeiden.
- Die Verwendung des Geräts in explosionsgefährdeten Umgebungen ist verboten. Der Kraftstofftank muss dicht abschließen. Bei langen Transporten ist es sehr empfehlenswert, den Kraftstofftank des Motors zu entleeren.
- Das Transportzubehör wurde nicht konstruiert, um darauf die Platte abzustellen, sondern soll nur zum Verfahren des Geräts verwendet werden.



2.4 PIKTOGRAMME



PIKTOGRAMM	BEDEUTUNG
	Lautstärke in dB (A)
	Typenschild
	Gehörschutz verwenden

REVERSIERBARE PLATTEN

TEN2540-TEN2550-TEN3040-TEN3050

de

6



3 RECYCLING

Um die Umwelt zu schützen, ist die Maschinen in einer geeigneten Recyclingwerkstatt zu entsorgen.

BAUTEIL	WERKSTOFF
Lenker	Stahl
Käfig	Stahl
Motorunterteil	Stahl
Plattenunterteil	Stahl
Lenkerhülle	Gummi
Griffhalter	Aluminium
Motor	Aluminium

BAUTEIL	WERKSTOFF
Dämpfer	Stahl und Gummi
Riemen	Gummi
Gehäuse	Aluminium
Exzenterbaugruppe	Stahl
Räderhalterung	Stahl
Räder	Kunststoff und Gummi
Achsen	Stahl

4 TECHNISCHE ANGABEN

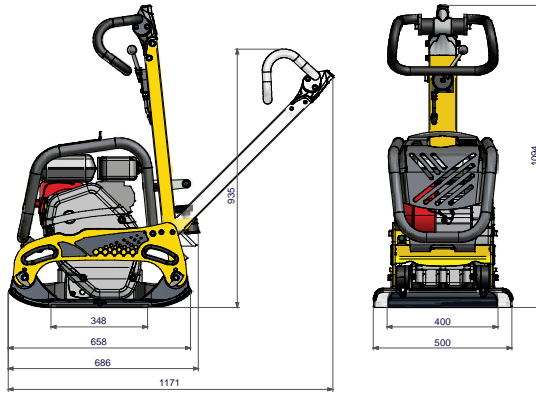
4.1 MOTORANGABEN

	HATZ 1B20	ROBIN EX 17	HONDA GX160
KRAFTSTOFF	Diesel	Bleifreies Benzin (3,6 l)	Bleifreies Benzin (3,6 l)
MOTORÖL	SAE 10W/40 (0,9 l)	SAE 10W/40 (0,6 l)	SAE 10W/40 (0,6 l)
NENNLEISTUNG	3,4 kW (4,6 PS) bei 3000 U/min	4,2 kW (5,7 PS) bei 3600 U/min	4 kW (5,4 PS) bei 3600 U/min
ZÜNDKERZE	-----	NGK BPR6ES/DENSO W20EPR-U	
LUFTSPALT	-----	0,7 mm - 0,8 mm	
UMDREHUNGEN	3000 ± 100	3600 ± 100	
LEERLAUF	1100 +200 -150 U/min	1400 +200 -150 U/min	
LUFTFILTER	DOPPELELEMENT	DOPPELELEMENT	

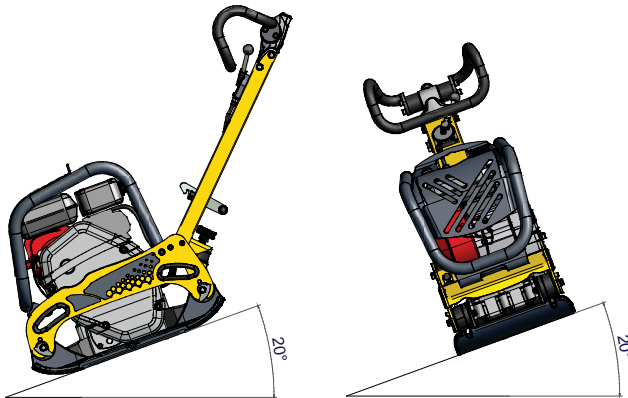
4.2 ANGABEN ZUR MASCHINE

	MENGENEINHEIT	TEN2540GH	TEN2550GH	TEN2540DH	TEN2550DH	TEN2540GR	TEN2550GR
FLIEHKRAFT	kN	25					
ARBEITSBREITE	mm	400	500	400	500	400	500
FREQUENZ	Hz (U/min)	90 (5400)	90 (5400)	85 (5300)	85 (5300)	90 (5400)	90 (5400)
VERSCHIEBUNG	m/min	0-22	0-22	0-20	0-20	0-22	0-22
GEWICHT	kg	134	140	148	155	134	140
MOTOR		HONDA GX160		HATZ 1B20		ROBIN EX17	
VIBRATORÖL	cm ³	1000 (ISO 100)					

	MENGENEINHEIT	TEN3040GH	TEN3050GH	TEN3040DH	TEN3050DH	TEN3040GR	TEN3050GR
FLIEHKRAFT	kN	30					
ARBEITSBREITE	mm	400	500	400	500	400	500
FREQUENZ	Hz (U/min)	90 (5400)	90 (5400)	85 (5300)	85 (5300)	90 (5400)	90 (5400)
VERSCHIEBUNG	m/min	0-22	0-22	0-20	0-20	0-22	0-22
GEWICHT	kg	134	140	148	155	134	140
MOTOR		HONDA GX160		HATZ 1B20		ROBIN EX17	
VIBRATORÖL	cm ³	1000 (ISO 100)					



4.3 MAXIMALE NEIGUNG DER PLATTE IM BETRIEB



4.4 AKUSTIK- UND VIBRATIONSMESSUNGEN

- Lautstärke nach EN 500-4: L_{WA} 106 dB(A)
- Schalldruckpegel nach EN 500-4: L_{pA} 93 dB(A)
- Tatsächlicher axialer und gemittelter Beschleunigungswert nach EN 500-4: A_{hv} 3.2 m/s²

REVERSIERBARE PLATTEN

TEN2540-TEN2550-TEN3040-TEN3050



5 BEDIENUNGSANWEISUNGEN

5.1 BESCHREIBUNG DER FUNKTIONSWEISE

Die Maschinenvibration wird anhand von drehenden Exzentern im Vibrationsteil, das an der Plattenunterseite verankert ist, erzeugt. Die Exzenter sind auf zwei gegendrehenden Achsen angeordnet. Durch Veränderung der Abweichung zwischen den gegendrehenden Exzentern wird die im Erreger erzeugte Kraftzusammenstellung, und somit auch die Schwingungsrichtung, verändert. Damit erreicht man, dass die Maschine nach vorne fährt, stehen bleibt oder rückwärts fährt. Diese Einstellung erfolgt kontinuierlich und schrittweise anhand der Hydrauliksteuerung am Kopfteil der Lenkstange.

Die Vibrationsbaugruppe wird von dem Wärmemotor der Maschine, der am Motorunterteil anhand von Bolzen befestigt ist, angetrieben. Der vom Motor erzeugte Drehmoment wird auf die Vibrationsbaugruppe anhand der am Motorausgang befindlichen Fliehkraftkupplung und dem V-Riemen, der beide Achsen verbindet, übertragen. Bei niedrigen Umdrehungen setzt die Fliehkraftkupplung nicht ein, so dass der Motor ohne Last starten und sanft auf den Leerlauf überwechseln kann. Mit dem Beschleunigungshebel kann man die Drehzahl des Motors einstellen. Er soll jedoch auf Höchstleistung betrieben werden, damit die Kupplung nicht rutscht.

Das Plattenunterteil ist mit vier Dämpfern zur Senkung der Vibrationen in den oberen Maschinenmassen mit dem Motorunterteil verbunden. Auf diese Art arbeiten Motor und Bediener sicherer.

Wenn der Griff ganz nach vorne geschoben ist, fährt die Platte mit maximaler Geschwindigkeit nach vorne. Bei Zurückziehen des Griffs reduziert sich die Vorwärtsgeschwindigkeit des Geräts, bis es sich nicht mehr vorwärts bewegt. Wird der Griff weiter zurückgezogen, fängt die Platte an, rückwärts zu fahren. Wenn der Griff am Anschlag aufschlägt, fährt die Maschine mit maximaler Geschwindigkeit rückwärts.

5.2 ANWENDUNGEN

Diese Platte ist zur Verdichtung von körnigen Böden, Kies und Pflastersteinen geeignet. Platten mit Berieselung können zur Asphaltverdichtung eingesetzt werden.

Typische Anwendungen sind die Bodenverdichtung mit körnigem Füllmaterial in Wasser- und Telefonnetzen, mittelbreiten Gruben, um Leitungsrohre, Fundamente, sowie um Wege, Bürgersteige und Fahrradwege herum.

Zu den Anwendungen bei der Asphaltverdichtung gehören Ausbesserungen und Schlaglochreparaturen auf Landstraßen.



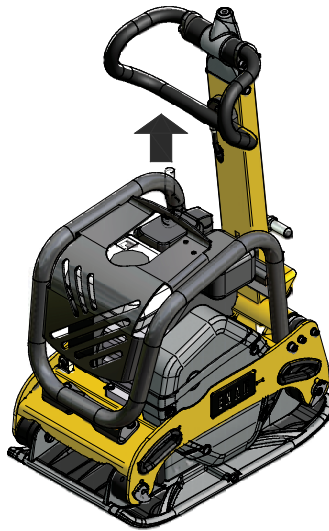
ANWENDUNG	MODELL		
	Umkehrplatte n	Nicht umkehrbare Platten	Stampfer
Ausbesserungsbereiche	○	✗	○
Gebäudefundamente	✓	✗	✗
Wege und Spazierwege	○	✗	✗
Tennis- und Sportplätze	○	✗	✗
Unterlagenvorbereitung	✓	○	○
Abschließende Unterstützung für Brücken und Rampen	✓	✓	○
Eisenbahnkreuzungen	✓	✓	○
Verbundzementblöcke	○	✓	✗
Versorgungsnetzbau	✓	○	✓
Entwässerungsbau	✓	✗	✓
Grubenverdichtung	✓	✗	✓
Reparatur von Löchern aufgrund von Rohr- oder Leitungsbrüchen, usw.	○	✗	✓
Im Umfeld von Rohrleitungen, Kabeln, Entwässerungen, usw.	○	○	✓
Felsfüllungen	✗	✗	✗
Kiesel	✓	✓	✓
Sand oder vulkanisches Material	✓	✓	○
Mischböden	✓	○	✓
Schlamm	✓	✗	✓
Ton	✓	✗	✓
Schichtdicken von 0 – 25 cm	✓	✓	✓
Schichtdicken von 20 – 40 cm	✓	✗	✓
Warme Mischungen	○	✓	○
Kalte Mischungen	○	✓	○
Grundsicht – Verbindungsschicht 40 – 100 mm	✓	○	✓
Fahrschicht 25 – 60 mm	○	✓	✗

✓ Empfohlen ○ Kann eingesetzt werden ✗ Abgeraten



5.3 MASCHINENTRANSPORT

- Vor dem Plattentransport ist wie im Punkt fdfdfd beschrieben vorzugehen.
- Verriegeln Sie den Mast mit seiner Verankerung. Verwenden Sie niemals den Mast zum Anheben der Maschine.
- Um die Platte auf kurzen Entfernungen zu verfahren oder auf einen Transporter zu heben, muss sie von zwei Personen an den Transportgriffen festgehalten werden.
- Zur mechanischen Anhebung:
 - Prüfen Sie, ob die Hubgeräte über ausreichende Tragfähigkeit zum Anheben der Maschine verfügen (siehe Punkt 4.2 MASCHINENANGABEN).
 - Legen Sie den Hubhaken oder die Schlinge am Verankerungspunkt am Maschinenkäfig, wie auf der folgenden Abbildung dargestellt, an.



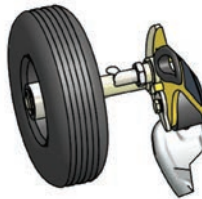
- Stellen Sie sich niemals unter schwebende Lasten.
- Die Laderampen müssen solide und stabil sein. Dabei ist darauf zu achten, dass keine Personen durch eventuelles Umstürzen oder Abrutschen des Geräts, oder auch durch Teile davon, die nach oben oder unten ausschlagen können, gefährdet werden.
- Für den Transport der Maschine in einem Fahrzeug:
 - Motor abkühlen lassen
 - Kraftstoffhahn schließen und den Motor aufrecht halten, um ein Verschütten des Kraftstoffs zu vermeiden.
 - Binden Sie die Platte am Fahrzeug fest, um Verschieben oder Kippen zu vermeiden.



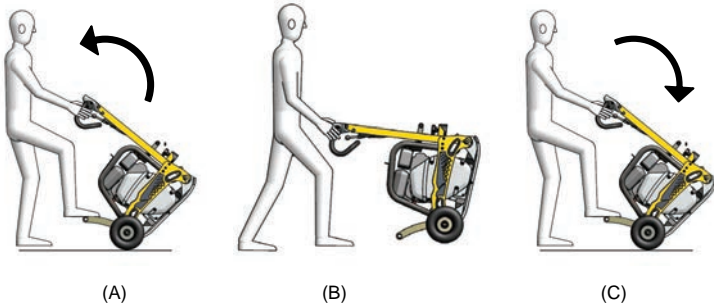
- Zum Verfahren der Maschinen auf dem Boden:
 - Führungsmast mit Verankerung befestigen. Zubehör Radbaugruppe BW2549 auf der Vorderseite der Maschine mit in Richtung Verankerungsstellen geöffneten Befestigungsklemmen anbringen.



- Die beiden Befestigungsklemmen so anbringen, dass die Radbaugruppe fest an der Maschine verankert ist.



- Maschinengriff nach vorne neigen, indem man mit dem Fuß auf der Zentralstange der Radbaugruppe (A) nachhilft und die Platte (B) verfährt.



Maschine vorsichtig loslassen, indem der Fuß auf den Bügel gestützt wird, damit man nicht von der Maschine angehoben und die Platte nicht beschädigt wird (C).



6 BETRIEBSWEISE

6.1 VOR AUFNAHME DER TÄTIGKEIT

- 6.1.1. Reinigen Sie das Gerät vor Aufnahme der Tätigkeit von Schmutz, Matsch, usw. Dabei ist besonders auf die Innenseite der Vibrationsplatte und die Bereiche um den Kühlluftzugang des Motors, Vergasers und Luftfilters zu achten.
- 6.1.2. Alle Schrauben prüfen und sicherstellen, dass sie fest angezogen sind. Lose Schrauben können die Maschine beschädigen.
- 6.1.3. V-Riemenspannung prüfen. Die normale Schwingung muss 10 – 15 mm betragen, (1/2"), wenn die Riemen mit Kraft auf halbem Abstand zwischen beiden Rollen eingedrückt werden. Wenn die Riemen zu viel Spiel haben, können der Aufschlag unzureichend sein, oder die Vibration unkontrolliert erfolgen und somit Schäden an der Maschine hervorgerufen werden.
- 6.1.4. Luftfilterzustand.
- 6.1.5. Ölstand des Motors prüfen und bei Bedarf nachfüllen. Der Motor hat 0,6 l Fassungsvermögen für das Öl. SAE10W/40 Motoröl verwenden.
- 6.1.6. Stellen Sie sicher, dass die Platte während der Prüfung eben steht. Der Ölstand im Vibrator muss bis zur Deckelhöhe reichen. Das Öl soll monatlich oder alle 200 Betriebsstunden gewechselt werden. Der Vibrator hat 120 cm³ Fassungsvermögen.

WICHTIG: VERWENDEN SIE SAE 10W/40 ÖL

Führen Sie den Ölwechsel bei betriebswarmem Öl durch. Um das Auslaufen des Altöls zu erleichtern, neigen Sie die Maschine und klopfen leicht auf den Vibrator.

- 6.1.7. Im Motor ist bleifreies Normalbenzin zu verwenden. Wenn der Benzintank gefüllt wird, müssen Sie sicher stellen, dass der Filter verwendet wird.

6.2 INBETRIEBNAHME

- HONDA GX160 / ROBIN EX17 MOTOR

- 6.2.1. Öffnen Sie den Kraftstoffhahn, indem Sie den Hebel auf halbgeöffnete Stellung stellen. Um einen kalten Motor zu starten, muss der Hebel der Lufteinstellung bis zur Stellung „Geschlossen“ geschoben werden. Bei warmem Motor muss der Luftregler halb oder ganz geöffnet sein. Wenn der Motorstart schwierig ist, müssen Sie sicher stellen, dass der Hebel der Luftregelung halb geöffnet ist, um zu vermeiden, dass der Vergaser durch eine Übermenge Kraftstoff überschwemmt wird.
- 6.2.2. Beim Ziehen am Starterseil soll man nicht die ganze Länge herausziehen, da dadurch die Rückholfeder beschädigt werden kann. Lassen Sie das Starterseil nicht plötzlich los, wenn der Motor angesprungen ist. Halten Sie den Griff in der Hand und geben sie langsam nach, damit das Seil ganz aufgewickelt wird.
- 6.2.3. Nach dem Motorstart müssen Sie den Hebel des Luftreglers nach und nach wieder ganz öffnen. Lassen Sie den Motor auf Mindestgeschwindigkeit 3-5 Minuten lang warm laufen. Diese Vorgehensweise, den Motor bei Mindestumdrehungen warmlaufen zu lassen, ist besonders in der kalten Jahreszeit wichtig. Während der Motor warmläuft, sollten Sie die Maschine einer allgemeinen Sichtkontrolle unterziehen, um irgendwelche Mängel feststellen zu können.



- HATZ 1B20 MOTOR

- 6.2.4. Stellen Sie den Hebel zum Kraftstoffhahn **ÖFFNEN** / **SCHLIESSEN** ganz nach rechts, um den Kraftstofffluss zu ermöglichen.
- 6.2.5. Stellen Sie zuerst den Einstellhebel der Umdrehungen auf die **STOPP**-Stellung.
- 6.2.6. Stellen den Einstellhebel der Umdrehungen je nach Wunsch auf 1/2 **START** oder auf **START**-Stellung. Beim Start mit niedrigen Umdrehungen werden weniger Abgase erzeugt.
- 6.2.7. Ziehen Sie am Starterseil anhand des Griffs, bis Sie einen leichten Widerstand spüren. Lassen Sie das Seil wieder auf seine Stellung zurückgehen. Auf diese Art können Sie die Gesamtheit der Seillänge für den Motorstart nutzen.
- 6.2.8. Halten Sie den Griff mit beiden Händen fest. Ziehen sie mit Kraft am Starterseil, und zwar jedes Mal schneller, bis der Motor startet.
- 6.2.9. Wiederholen Sie diese Vorgehensweise, bis der Motor anspringt.
- 6.2.10. Wenn nach mehreren Startversuchen weißer Rauch aus dem Auspuff kommt, müssen Sie den Geschwindigkeitskontrollhebel auf **STOPP** stellen und 5 x langsam am Starterseil ziehen. Wiederholen Sie den Startvorgang.

6.3 ARBEIT

- 6.3.1. Der Gashebel über dem Griff steuert die Arbeit des Verdichters. Bewegen Sie den Gashebel von der Leerlaufstellung bis zum Anschlag. Wenn die Motorgeschwindigkeit ca. 2.300 U/min erreicht hat, wird die Fliehkraftkupplung zugeschaltet. Steigt die Motorgeschwindigkeit sehr langsam an, rutscht möglicherweise die Kupplung. Bewegen Sie den Gashebel nicht langsam.
WICHTIG: Sobald die Fliehkraftkupplung die Schnittgeschwindigkeit erreicht hat, beginnt die Vibration im Exzenterkasten.
- 6.3.2. Wenn die Platte arbeitet, darf die Klinke der Griffbefestigung nicht ausgelöst sein.
- 6.3.3. Zum Asphaltverdichten wird empfohlen, die Unterseite der Vibrationsplatte mit Dieselkraftstoff zu imprägnieren. Dadurch wird verhindert, dass die Platte auf dem Asphalt haften bleibt.
- 6.3.4. Zur Pflasterverdichtung ist die Verwendung der Dämpferplatte mit der Sachnummer ENARCO C0028 vorgesehen, um Schäden am Pflaster zu vermeiden.
- 6.3.5. Um die Vibration zu unterdrücken, müssen Sie den Hebel schnell von **ON** auf **OFF** schieben.
- 6.3.6. **ARBEIT IN HÄNGEN**
 - Zur Bodenverdichtung an Hängen muss sich der Bediener immer auf eine höhere Stellung als die Maschine stellen.
 - Arbeiten an größeren Hängen als die in den technischen Angaben dargestellte maximale Maschinenkapazität sind nicht zulässig.
 - Bei Arbeiten an Hängen müssen Sie ausgesprochen vorsichtig sein und immer nach oben oder nach unten arbeiten. Arbeiten Sie niemals teilweise oder ganz schräg zum Hang.
 - Fangen Sie mit der Arbeit immer von unten an.
 - Feuchtigkeit oder extrem lose Böden führen zu einer geringeren Plattenhaftung. Dadurch erhöht sich die Unfallgefahr.
- 6.3.7. Beim Rückwärtsgang muss sich der Bediener seitlich der Maschine stellen, damit er nicht zwischen Maschine und einem Hindernis eingeklemmt werden kann. Sollte das auf schmalen Gruben nicht möglich sein, ist extreme Vorsicht angesagt, um ein Einklemmen und den Verlust der Kontrolle über die Maschine zu verhindern.



- 6.3.8.** Bei der Verdichtung ungleichmäßiger Böden oder dickem Material ist höchste Vorsicht geboten. Der Bediener muss auf sicherem und festem Boden stehen.

6.4 MOTORSTOPP

- HONDA GX160 / ROBIN EX17 MOTOR

6.4.1. Bevor Sie den Motor stoppen, müssen Sie ihn 2-3 Minuten im Leerlauf laufen lassen und anschließend den Stopknopf am Mast der Platte drücken, bis der Motor ganz stillsteht.

6.4.2. Schließen den Kraftstoffhahn.

- HATZ 1B20 MOTOR

6.4.3. Um den Motor zu stoppen, müssen Sie den Gashebel auf Leerlauf stellen und anschließend den roten Stopknopf so lange drücken, bis der Motor stillsteht. Prüfen Sie nach, dass der Knopf beim Loslassen wieder auf seine ursprüngliche Stellung zurückkehrt.

6.4.4. Schließen Sie den Kraftstoffhahn, indem Sie den Hebel zum ÖFFNEN / SCHLIESSEN ganz nach links stellen.

de



7 WARTUNG

7.1 WARTUNGSKALENDER

<u>Intervalle</u>	<u>Wartungs- bereich</u>	<u>Wartungstätigkeiten</u>	<u>Punkt</u>
Täglich oder alle 8 Stunden	Motor	- Ölstand prüfen - Luftfilter prüfen	7.4 7.3
	Hatz Motor	- Wasserabscheider prüfen	
	Maschine	- Auf Schäden, Lecks u. ä. untersuchen - Unterseite der Vibrationsplatte reinigen	
Nach den ersten 20 Stunden	Motor	- Motoröl wechseln - Schraubverbindungen prüfen - Luftfilter reinigen	7.4 7.3
	Hatz Motor	- Ventilspiel prüfen und einstellen	
	Maschine	- Keilriemen prüfen und einstellen	7.10
Wöchentlich oder alle 50 Stunden	Motor	- Schraubverbindungen prüfen - Kühlsystem reinigen	
	Maschine	- Gummidämpfer prüfen - Ölstand im Vibrator prüfen - Keilriemen prüfen und einstellen	7.12
Monatlich oder alle 250 Stunden	Motor	- Motoröl wechseln	7.4
	Hatz Motor	- Auspuffgitterteil reinigen - Ventilspiel prüfen und einstellen	
	Honda / Robin Motor	- Absetzbehälter reinigen - Zündkerze prüfen	7.7 7.2
	Maschine	- Festsitz der Schrauben prüfen und einstellen - Hydrauliksteuerung: Pegel prüfen und bei Bedarf nachfüllen	7.13
Halbjährlich oder alle 500 Stunden	Hatz Motor	- Kraftstofffilterelement wechseln	7.8
		- Vergasereinstellung prüfen und einstellen	7.6
	Honda / Robin Motor	- Ventilspiel prüfen und einstellen - Vibratoröl wechseln	7.12
Jährlich oder alle 1000 Stunden	Hatz Motor	- Ölfilter reinigen	7.9
		- Vergaserkammer reinigen	
	Honda / Robin Motor	- Tank und Kraftstofffilter reinigen - Kraftstoffrohr prüfen	
	Maschine	- Schmutz, altes Fett und verrostete Teile entfernen	



Lagerung: Wenn die Platte für längere Zeit gelagert werden muss:

A.- Kraftstofftank, Kraftstoffrohr und Vergaser vollständig entleeren

B.- Zündkerze ausbauen und ein paar Tropfen Motoröl auf den Zylinder geben. Den Motor mehrmals per Hand drehen, damit sich das Öl auf der Zylinderinnenfläche verteilt.

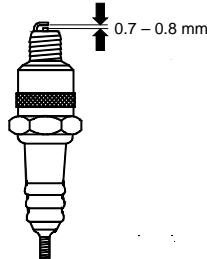
C.- Äußere Oberfläche der Maschine mit einem in Öl getränkten Tuch reinigen, das Gerät abdecken und an einem feuchtigkeits- und staubfreien Ort aufbewahren.

7.2 EIGENSCHAFTEN DER MOTORZÜNDKERZE UND SERVICE (HONDA / ROBIN)

Abgesehen von der wöchentlichen Wartung, die im Wartungskalender vorgeschrieben ist, muss die Zündkerze für einen ordnungsgemäßen Motorbetrieb bei Bedarf gereinigt und ausgewechselt werden. Zu diesem Zweck müssen Sie auf das Bedienungshandbuch des Motors, das zum Lieferumfang der Platte gehört, zurückgreifen.

Lesen Sie den Punkt 4.1 MOTORANGABEN, um die Kerze auswählen zu können und den Luftspalt zu kennen.

- 7.2.1. Nehmen Sie den Zündkerzendeckel ab und verwenden Sie einen geeigneten Zündkerzenschlüssel für deren Ausbau.
- 7.2.2. Unterziehen Sie die Kerze einer Sichtprüfung und ersetzen Sie sie, wenn sie offensichtlich Verschleiß zeigt oder die Isolierung gebrochen oder gerissen ist.
- 7.2.3. Wenn die Zündkerze in Ordnung ist, reinigen Sie sie mit einer Drahtbürste.
- 7.2.4. Prüfen Sie nach, ob der Luftspalt zwischen 0,7 und 0,8 mm beträgt.



- 7.2.5. Prüfen Sie nach, ob sich die Zündkerzenscheibe in gutem Zustand befindet und schrauben Sie die Zündkerze per Hand ein, um eine Verbiegung des Gewindes zu vermeiden.
- 7.2.6. Ziehen Sie sie anschließend mit dem Zündkerzenschlüssel an, um die Scheibe zusammenzudrücken.
Beim Einbau einer neuen Zündkerze muss sie eine ½ Umdrehung nach dem Festsitz angezogen werden. Eine alte Zündkerze soll zwischen 1/8 und ¼ Umdrehungen nach dem Festsitz angezogen werden.
VORSICHT: Die Zündkerze muss fest angezogen sein, da sie sich sonst erwärmen und den Motor beschädigen kann.



7.3 LUFTFILTERWARTUNG

Ein schmutziger Luftfilter kann eine Vergaserfehlfunktion verursachen. Reinigen Sie den Filter oft, insbesondere wenn sich bei der Arbeit viel Staub bildet.

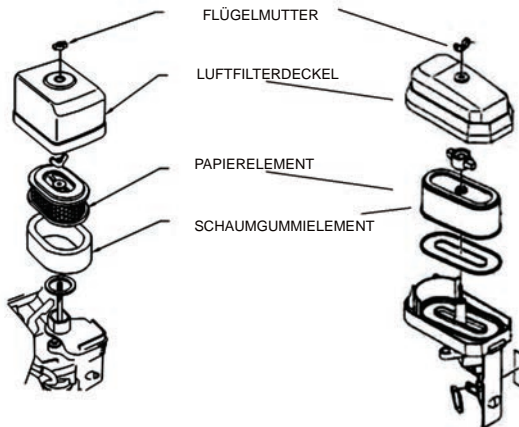
VORSICHT: Arbeiten Sie nicht ohne Luftfilter mit dem Motor, da dies zu hohem Motorverschleiß führt.



Die Motorfilterelemente dürfen niemals mit Kraftstoff oder Lösemitteln mit niedrigem Flammpunkt gereinigt werden. Dadurch könnte eine Explosion oder ein Brand verursacht werden.

HONDA / ROBIN MOTOR:

- 7.3.1. Lösen Sie die Flügelmutter und entfernen Sie den Luftfilterdeckel. Bauen Sie die Elemente aus, prüfen Sie sie und wechseln Sie sie aus, wenn Sie Löcher aufweisen oder gerissen sind.
- 7.3.2. Schaumgummielement: Waschen Sie es in einer Seifenlösung und spülen Sie es gründlich mit klarem Wasser aus. Sie können es auch mit nicht entzündlichen Lösemitteln waschen. Vollständig trocknen lassen. Das Element mit sauberem Motoröl tränken und auspressen, um den Ölüberschuss zu entfernen.
- 7.3.3. Papierelement: Klopfen Sie damit mehrmals gegen eine harte Oberfläche, um den überschüssigen Schmutz zu entfernen, oder geben Sie Druckluft von innen nach außen darauf.



MOTORFILTER HONDA GX 160

MOTORFILTER ROBIN EX 17

- 7.3.4. Die Patronen wieder in umgekehrter Reihenfolge einbauen.



Hatz Motor



- 7.3.5. Schraube am Filterdeckel lösen.
- 7.3.6. Filterpatrone aus der Luftfilterlagerung herausnehmen. Schütteln oder mit Druckluft ausblasen.
- 7.3.7. Filter wieder einsetzen.
- 7.3.8. Lagerdeckel wieder anbringen und mit der Schraube befestigen.

VORSICHT:

- Sollte mit dieser Vorgehensweise keine zufriedenstellende Sauberkeit erreicht werden (z. B. feuchter oder fettiger Schmutz), ist eine neue Filterpatrone einzusetzen.
- Prüfen Sie nach, ob die Patronendichtung nicht beschädigt ist.
- Prüfen Sie nach, ob die Filterpatrone keine Risse aufweist und keine anderen Schäden am Papierfilter vorhanden sind, indem Sie ihn gegen das Licht halten oder mit einer Lichtquelle beleuchten.

de

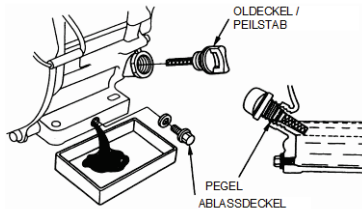


7.4 MOTORÖLWECHSEL

- 7.4.1. Der Motor muss auf einer ebenen Stellung und still stehen.
- 7.4.2. Lassen Sie das Öl ab, wenn der Motor noch lauwarm ist, um ein schnelles und vollständiges Entleeren zu erleichtern.
- 7.4.3. Stellen Sie einen Behälter unter den Motor, um das Öl aufzufangen.

HONDA MOTOR:

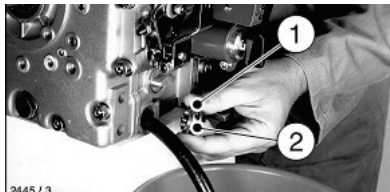
- 7.4.4. Lösen Sie den Einfüll- und den Ablassdeckel und entleeren Sie sie in einen Behälter.
- 7.4.5. Ablassdeckel wieder fest aufschrauben.
- 7.4.6. Füllen Sie mit dem empfohlenen Öl bis zum Ölstand auf (siehe Punkt 4.1 MOTORANGABEN).
- 7.4.7. Schrauben Sie den Einfülldeckel wieder auf und drehen Sie ihn fest.



Honda/Robin Motor

HATZ MOTOR:

- 7.4.8. Stellen Sie einen Behälter unter den Motor, um das Öl aufzufangen.
- 7.4.9. Entfernen Sie den Ölablassdeckel und warten Sie ab, bis das ganze Öl ausgelaufen ist.
- 7.4.10. Reinigen Sie den Ablassdeckel, legen Sie eine neue Scheibe ein und ziehen Sie ihn wieder an (50 Nm).
- 7.4.11. Füllen Sie Motoröl ein. (Siehe Abschnitt Technische Angaben)



Hatz Motor

⚠ VORSICHT: Entsorgen Sie das Altöl nach den gültigen Vorschriften.

Um den Ölstand zu prüfen, nehmen Sie den Peilstab heraus, reinigen ihn, stecken ihn wieder ein, indem Sie den Deckel drehen, und nehmen ihn anschließend wieder heraus. Prüfen Sie den Ölstand am Peilstab und füllen Sie bei Bedarf bis zur Max.-Linie wieder auf.



7.5 MOTORGESCHWINDIGKEITSEINSTELLUNG (HONDA / ROBIN MOTOR)

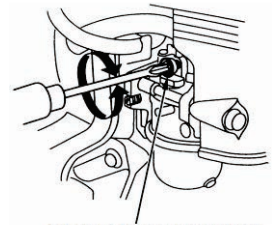
Der Motor muss bei voller Last mit 3600 ± 100 U/min laufen.

- 7.5.1. Stellen Sie den Motor auf ein Polster.
- 7.5.2. Starten Sie den Motor und lassen Sie ein paar Minuten lang warmlaufen.
- 7.5.3. Drücken Sie den Gasanschlag nach innen, um die Geschwindigkeit zu erhöhen und geben Sie nach, um die erreichte Geschwindigkeit zu senken. Prüfen Sie nach, ob der Gashebel den Anschlag berührt, wenn Sie die U/min messen.

7.6 VERGASEREINSTELLUNG (HONDA / ROBIN MOTOR)

⚠ ACHTUNG: Beim Arbeiten im Kraftstoffsystem darf es keinen offenen Flammen ausgesetzt werden. Rauchen verboten.

- 7.6.1. Starten Sie den Motor und warten Sie ab, bis er sich auf Betriebstemperatur angewärmt hat.
- 7.6.2. Stellen Sie den Motor auf Leerlauf und drehen Sie Anschlagschraube des Gashebels, bis die Standardleerlaufgeschwindigkeit erreicht ist:
1400 $\begin{matrix} +200 \\ -150 \end{matrix}$ U/min



BETRIEB IN HOCHGELEGENEN GEBIETEN:

Auf großen Höhen ist die Luft- und Kraftstoffmischung im normalen Vergaser übersättigt. Die Leistung lässt nach und der Kraftstoffverbrauch erhöht sich.

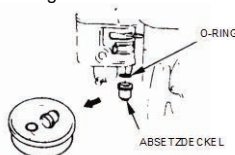
Die Leistung auf großen Höhen kann durch spezifische Änderungen am Vergaser verbessert werden. Wird der Motor immer auf Höhen über 1.500 m N.N. betrieben, sollte ihr Hondahändler diese Änderungen am Vergaser ausführen.

Sogar bei einer angemessenen Vergaserversorgung nimmt die Motorleistung jeweils ca. 3,5 % bei weiteren 300 m Höhenanstieg ab. Die Auswirkung der Höhe auf die Motorleistung wird sogar größer, wenn der Vergaser nicht geändert wird.

⚠ ACHTUNG: Der Pumpenbetrieb auf einer niedrigeren Höhe als die, für die der Vergaserhersteller eingestellt wurde, kann zu niedrigerer Leistung, Überhitzung und schweren Motorschäden aufgrund eines zu hohen Luft- und Kraftstoffgemischdurchflusses kommen.

7.7 ABSETZBEHÄLTERRREINIGUNG (HONDA / ROBIN MOTOR)

- 7.7.1. Schließen Sie den Kraftstoffhahn.
- 7.7.2. Entnehmen Sie das Absetzbehälter mit dem O-Ring.
- 7.7.3. Waschen Sie beides in nicht entzündlichem Lösemittel, trocknen Sie sie und bauen Sie sie wieder fest ein.
- 7.7.4. Öffnen Sie den Kraftstoffhahn und prüfen Sie nach, ob keine Lecks vorhanden sind und der Bereich vor dem Motorstart ganz trocken ist.





7.8 KRAFTSTOFFFILTER WECHSELN (HATZ MOTOR)

Die Wartungsintervalle für den Kraftstoffpumpenfilter hängen von der Sauberkeit des verwendeten Dieselmotors ab und müssen bei Bedarf auf 250 Stunden abgesenkt werden.



ACHTUNG:

- Beim Arbeiten im Kraftstoffsystem, keine offenen Flammen verwenden und nicht rauchen.



WICHTIG:

- Bei den Tätigkeiten sauber vorgehen, um zu verhindern, dass Schmutz in das Kraftstoffrohr eindringen kann.
- Kraftstoffpartikel können Schäden im Einspritzsystem verursachen.

- 7.8.1.** Tankdeckel öffnen und Kraftstofffilter aus seiner Lagerung im Tank mit Hilfe einer Schnur herausziehen.
- 7.8.2.** Kraftstoffleitung „1“ vom Filter „2“ abschrauben und am neuen Filter anbringen.
- 7.8.3.** Den Filter wieder einsetzen und den Deckel des Kraftstofftanks schließen.
- 7.8.4.** Die Entlüftung des Kraftstoffeinspritzsystems erfolgt automatisch.

7.9 ÖLFILTER REINIGEN (HATZ MOTOR)

Die Ölfilterreinigung sollte zur gleichen Zeit wie der Ölwechsel erfolgen, da beim Filterauswechseln Ölverluste entstehen können.



ACHTUNG:

- Der Motor muss auf einer ebenen Stellung und still stehen.
- Verbrennungsgefahr durch heißes Öl!
- Entsorgen Sie das Altöl nach den gültigen Vorschriften.

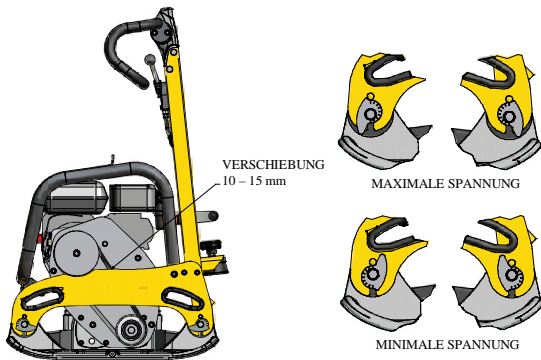
- 7.9.1.** Mutter „1“ lösen (ca. 5 Umdrehungen)
- 7.9.2.** Filter aus dem Gehäuse nehmen
- 7.9.3.** Mit Druckluft von innen nach außen den Schmutz vom Filter entfernen.
- 7.9.4.** Prüfen Sie den Zustand der Dichtung „1“ und wechseln Sie sie aus, falls sie beschädigt sein sollte.
- 7.9.5.** Prüfen Sie den Zustand, in dem sich die Dichtung „2“ befindet. Sie muss richtig eingesetzt sein. Bei Bedarf ist der Ölfilter zu wechseln.
- 7.9.6.** Schmieren Sie die Dichtung bevor sie eingesetzt wird.
- 7.9.7.** Führen Sie den Filter ein, indem Sie fest drücken.
- 7.9.8.** Prüfen Sie, ob sich die Enden „1“ der Spannfedern neben dem Ölfilter befinden, bevor die Mutter angezogen wird.
- 7.9.9.** Prüfen Sie den Ölstand am Peilstab und geben Sie bei Bedarf Öl bis zur MAX-Linie zu.



7.10 RICHTIGE RIEMENSPEANUNG UND -SPEZIFIZIERUNG

Prüfen Sie die Riemenspannung bei einer neuen Maschine, oder nachdem er ausgewechselt wurde, sowie während der folgenden fünf Betriebsstunden der Platte. Bei Normalbetrieb der Maschine ist der Riemen alle 50 Betriebsstunden oder jede Woche zu prüfen und bei Bedarf einzustellen.

Riemenspannung: der Riemen kann anhand der Nocken zur Abstandsregelung zwischen dem Platten- und dem Motorunterteil gespannt werden.



- 7.10.1. Lösen Sie die drei Befestigungsschrauben der oberen Riemenabdeckung. Entfernen Sie sie.
- 7.10.2. Lösen Sie die Befestigungsschrauben der Einstellnocken.
- 7.10.3. Stellen Sie Nocken so ein, dass der Riemen, wenn alle Nocken auf der gleichen Stellung stehen, so gespannt ist, dass er sich bei leichtem Druck in der Mitte 10-15 mm durchbiegt.
- 7.10.4. Ziehen Sie die Befestigungsschrauben der Einstellnocken wieder an.
- 7.10.5. Bringen Sie die obere Riemenabdeckung wieder an und ziehen Sie deren beiden Schraube an.


7.11 KEILRIEMEN AUSWECHSELN



Achtung: Die Maschine muss ausgeschaltet oder außer Betrieb sein.



Wenn die Maschine in Betrieb war, ist die Transmissionsbaugruppe heiß. Stellen Sie sicher, dass sich die Maschine vor Ausführung dieser Arbeit abgekühlt hat.

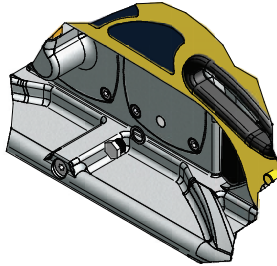
- 7.11.1. Lösen Sie die Schrauben der oberen (1) und unteren (2) Riemenabdeckung und nehmen Sie die Riemenabdeckungen ab.
- 7.11.2. Stellen Sie die Nocken auf die Mindestspannungsstellung, um den Riemen leichter abnehmen zu können (4).
- 7.11.3. Nehmen Sie den Riemen ab und bauen Sie einen neuen ein. Die Riemenspezifikation für den Honda GX160 Motor lautet B (17x 11) 930 und für den 1B20 Motor B (17x 11) 910.
- 7.11.4. Stellen Sie die Nocken so ein, dass sich der Riemen bei leichtem Druck in der Mitte 10 – 15 mm durchbiegt.
- 7.11.5.  Achtung: Stellen Sie sicher, dass die 4 Spannbleche auf der gleichen Stellung stehen, damit die Maschine ausgeglichen ist.



7.11.6. Bauen Sie die obere und untere Riemenabdeckung wieder ein.

7.12 WARTUNG DER VIBRATIONSBAUGRUPPE

Prüfen Sie alle 50 Betriebsstunden den Ölstand der Platte. Stellen Sie das Gerät auf eine waagerechte und flache Fläche. Lösen Sie den Öldeckel mit seiner Scheibe. Wenn der Ölstand unter dem Gewinde steht, müssen Sie Öl nachfüllen und den Öldeckel wieder festschrauben.



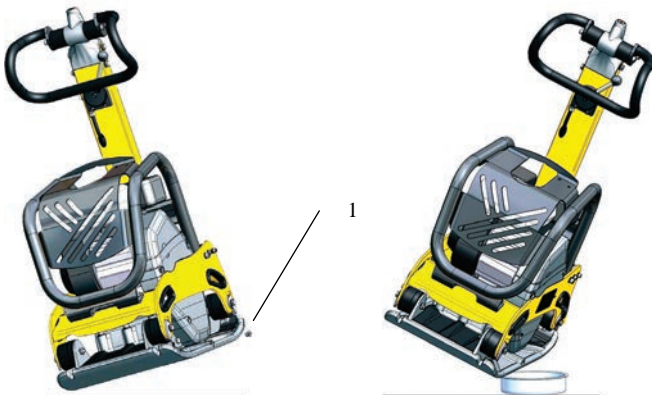
Wechseln Sie das alle Öl alle 300 Betriebsstunden.



ACHTUNG:

Die Maschine muss ausgeschaltet oder außer Betrieb sein.
Entleeren Sie das Öl nur, wenn die Maschine betriebswarm ist.
Verbrennungsgefahr durch heißes Öl!
Entsorgen Sie das Altöl nach den gültigen Vorschriften.

- 7.12.1. Legen Sie Maschine leicht auf die entgegengesetzte Seite der Seite, wo das Öl abgelassen werden soll.
- 7.12.2. Entfernen Sie den Ablassdeckel des Vibratoröls (1).
- 7.12.3. Neigen Sie die Maschine jetzt auf die andere Seite und warten Sie ab, bis das ganze Öl ausgeflossen ist.
- 7.12.4. Neigen Sie Maschine wieder auf die erste Seite und füllen Sie 1 Liter Shell MORLINA 100 Öl ein.
- 7.12.5. Bringen Sie den Deckel wieder an.



REVERSIERBARE PLATTEN

TEN2540-TEN2550-TEN3040-TEN3050



7.13 WARTUNG DER HYDRAULIKSTEUERUNG

Prüfen Sie den Pegelstand jeden Monat oder alle 250 Stunden.

- 7.13.1. Stellen Sie den Mast auf die Außer-Betrieb-Stellung.
- 7.13.2. Entfernen Sie den Kontrolldeckel des Griffgehäuses.
- 7.13.3. Prüfen Sie, ob das Öl bis an die untere Kante der Bohrung reicht.



ACHTUNG: Die Maschine muss ausgeschaltet oder außer Betrieb sein.

Kreislauffüllung

- 7.13.4. Entfernen Sie den oberen Deckel des Zylindergehäuses am Griff (2).
- 7.13.5. Stellen Sie den Griff auf die vorderste Stellung.
- 7.13.6. Füllen Sie Shell MORLINA 100 Öl durch die Zylinderbohrung ein und pumpen Sie mit dem Griff, damit das Öl absinkt. Wiederholen Sie diesen Vorgang, bis sich der gesamte Kreislauf gefüllt hat.
- 7.13.7. Schließen Sie die Kontrollbohrung.
- 7.13.8. Schließen Sie die Einfüllbohrung.





7.14 STÖRUNGSFINDUNG UND ABHILFE

BENZINMOTOR

Startet nicht:

- Kraftstoff vorhanden und Zündkerze gibt keine Funken ab

- Strom im Hochspannungskabel vorhanden
 - Strom im Hochspannungskabel vorhanden
 - Zündkerze gebrückt
 - Kohleablagerung in der Zündkerze
 - Kurzschluss aufgrund einer fehlerhaften Isolierung der Zündkerze
 - Fehlerhafte Elektrodentrennung
- Kein Strom im Hochspannungskabel vorhanden
 - Schalter des Halteknopfs kurzgeschlossen
 - Zündspule fehlerhaft
 - Fehlerhafte oder kurzgeschlossene Kondensatorisolierung
 - Zündspule kaputt oder kurzgeschlossen

• Ordnungsgemäße Verdichtung

- Fehlerhafter Kraftstoff
- Wasser oder Staub sind eingedrungen
- Luftfilter fehlerhaft

- Kraftstoff vorhanden und Zündkerze gibt Funken ab

• Fehlerhafte Verdichtung

- Einlass- oder Auslassventil verklebt oder fehlerhaft
- Kolbenring oder Zylinder abgenutzt
- Zylinderkopf oder Zündkerze falsch eingestellt
- Zylinderkopf- oder Zündkerzendichtung fehlerhaft

• Die verriegelte Kupplung führt dazu, dass sich der Vibrator beim Startversuch dreht

• Kein Kraftstoff im Vergaser vorhanden

- Kraftstofftank leer
- Kraftstoffhahn nicht richtig geöffnet
- Kraftstofffilter verstopft
- Belüftungsbohrung im Tankdeckel verstopft
- Luftansammlung im Rohr
- Vergasereingangsventil verklebt

Keine Leistung:

- Unzureichende Leistung

- Normale Verdichtung und kein Zündfehler feststellbar
 - Luftfilter fehlerhaft
 - Kohleablagerung im Zylinder
 - Kraftstoffpegel im Vergaser nicht i. O.
- Unzureichende Verdichtung
 - (Siehe "Unzureichende Verdichtung" weiter oben)
- Die Verdichtung ist i. O., aber die Zündung ist fehlerhaft
 - Wasser im Kraftstoff
 - Zündkerze verschmutzt
 - Zündspule fehlerhaft



- *Die Zündkerze wird häufig kurzgeschlossen*
- *Vibrator mit Ölübermenge*
- **Motor überhitzt**
 - *Kohleablagerung in der Kraftstoffkammer oder am Auspuff*
 - *Fehlerhafte Wärmeleistung der Zündkerze*
 - *Kühlflügel verschmutzt*
- **Die Drehgeschwindigkeit schwankt**
 - *Fehlerhafte Reglereinstellung*
 - *Reglerfeder fehlerhaft*
 - *Fehlerhafter Kraftstofffluss*
 - *In das Ansaugrohr dringt Luft ein*

Fehlerhafte Funktionsweise des Rückfahrstarters

- **Drehteil mit Staub verklebt**
- **Schraubenfederausfall**

DIESELMOTOR (luftgekühlt)

Fehlerhafter Start:

A.- Fehlerhafte Verdichtung

- *Keine Verdichtung*
 - *Ansaug- oder Auspuffventil fehlerhaft*
 - *Fehlerhafte Deskompression*
- *Kaum Verdichtung oder sehr gering*
 - *Fehlerhafter Ventilsitzkontakt*
 - *Abgenutzter Kolbenring*
 - *Abgenutzter Zylinder*
 - *Fehlerhafte Zylinder- und Zylinderkopfeinstellfläche*
 - *Einspritzersitz lose*

B.- Fehlerhafte Kraftstoffeinspritzung in die Verbrennungskammer

- *Kraftstoffstrom unzureichend oder nicht vorhanden*
 - *Belüftungsbohrung im Tankdeckel verstopft*
 - *Durchfluss durch Kraftstofffilter und Filtersieb verstopft*
 - *Kraftstofffilterhahn geschlossen*
 - *Luft im Rohr eingeschlossen (besonders, wenn der Tank leer ist)*
- *Keine Kraftstoffeinspritzung in die Verbrennungskammer*
 - *Einspritzpumpenzylinder oder Kolben verklebt*
 - *Einspritzer verstopft*
 - *Einspritzernadel verklebt*

- *Kraftstofftank leer*
- *Wasser oder Staub sind eingedrungen*

C.- Kraftstoff- und Verdichtungssystem, etc., normal, aber kein Start

- *Die Startgeschwindigkeit wird nicht erreicht*
 - *Fehlerhafter Startvorgang.*
 - *Hohe Viskosität oder zu hohe Verschmutzung des Motoröls*
 - *Eingepresste Luft im Rohr*



Unzureichende Ausgangsleistung. Fehlerhafte Verdichtung:

- **Motor überhitzt und Auspuff verschmutzt**
 - Kühflügel verschmutzt
 - Wasser im Kraftstofffilter
 - Kohleablagerung in der Kraftstoffkammer oder am Auspuff
 - Falsche Raucheinstellung
 - Überlastung
 - Fehlerhafte Vorschubeinstellung der Einspritzung
 - Einspritzer verstopft
- **Die Geschwindigkeit schwankt**
 - Falscher Kontakt zwischen Reglergabel und Schlauchleitung
 - Reglerfeder fehlerhaft
 - Schwinghebelplatte und andere Gleiteile abgenutzt oder mit Betriebsstörung
- **Die Motorgeschwindigkeit erhöht sich nicht**
 - Fehlerhafte Ventilsynchronisierung
 - Auspuff oder Dämpfer verstopft
 - Überlastung
- **Fehlerhafte Zündung und weißes Abgas**
 - Kolben, Zylinder, Ring abgenutzt
 - Einspritzer verstopft
 - Oberer und unterer Kolbenring umgekehrt eingebaut
 - Fehlerhafte Vorschubeinstellung der Einspritzung
 - Fehlerhafte Ventilsynchronisierung
 - Einspritzpumpendichtung lose
 - Einspritzpumpendichtung lose
- **Hoher Kraftstoffverbrauch (dunkles Abgas)**
 - Leck in der Kraftstoffleitung
 - Luftfilterelement verstopft
 - Kraftstoff fehlerhaft, weil er Verunreinigungen enthält
 - Überlastung
- **Gleitteil mit zu hohem Verschleiß oder Kolbenring verklebt**
 - Falsches Öl
 - Der Ölwechsel wird vernachlässigt
 - Luftfilterelement verstopft oder schmutzig
- **Plötzlicher Stopp mit ungewöhnlichem Geräusch**
 - Verzahnung oder Schaden am Kolben oder an der Stange
- **Schmieröl verdünnt, dadurch höheres Volumen**
 - Kolbenkörper der Einspritzpumpe abgenutzt
- **Der Motor stoppt nicht, auch nicht, wenn die Kraftstoffversorgung unterbrochen wird (oder geht in Schnellgang)**
 - Zuviel Öl
 - Fehlerhafter Einbau des Regelsystems
 - Einspritzpumpenrahmen verschoben



MASCHINENBEDIENUNG

Maschine verfährt schräg

- *Unzureichende Motorleistung*
- *Die Kupplung rutscht*
- *Der V-Riemen rutscht*
- *Vibratorölübermenge*
- *Vibratorinnenteil beschädigt*

Maschine fährt nicht vorwärts

- *V-Riemen entkoppelt oder rutscht*
- *Kupplung rutscht*
- *Mechanischer Fehler im Exzenterkasten: Enarco – Kundendienst benachrichtigen*
- *Wenn sie vibriert, aber nicht verfährt, ist es möglich, dass sich der Vibrator auf einer feuchten und rutschigen Fläche befindet. Auf einer angemessenen Fläche probieren*

Rückfahrt mit niedriger Geschwindigkeit

- *Ölmangel in der Hydrauliksteuerung der Platte: mit Öl nach Angaben im Punkt 7.13 nachfüllen*
- *Luft im Kreislauf der Hydrauliksteuerung: Kreislauf entlüften*

Vorwärtsfahrt mit niedriger Geschwindigkeit

- *Ölübermenge in der Hydrauliksteuerung: Öl aus dem Kreislauf entfernen, bis es auf dem Kontrollpegel steht*

Hydrauliköllecks

- *Fehlende Dichtheit, Hydraulikschlauch fehlerhaft: fehlerhafte Bauteile auswechseln*



8 IM STÖRUNGSFALL

8.1 ANWEISUNGEN ZUR ERSATZTEILBESTELLUNG

1. Auf allen Ersatzteilbestellungen MUSS DIE SACHNUMMER DES TEILS AUS DER STÜCKLISTE angegeben werden. Es ist auch empfehlenswert, DIE FERTIGUNGSNUMMER DER MASCHINE anzugeben.
2. Das Typenschild mit den Serien- und Modellnummern befindet sich auf der Unterseite des Motorunterteils.
3. Geben Sie uns die ordnungsgemäßen Transportanweisungen, inkl. gewünschte Strecke, sowie Anschrift und vollständigen Namen des Empfängers, an.
4. Senden Sie ohne schriftliche Genehmigung keine Ersatzteile an das Werk zurück. Alle zulässigen Rücksendungen müssen frei erfolgen.

8.2 ANWEISUNGEN ZUR BEANTRAGUNG DER GEWÄHRLEISTUNG

1. Die Gewährleistungsdauer beträgt 1 Jahr ab Maschinenerwerb. Die Gewährleistung deckt Teile mit Herstellungsfehlern.
2. Unter keinen Umständen deckt die Gewährleistung Störungen aufgrund fehlerhafter Geräteverwendung.
3. Bei allen Gewährleistungsanträgen IST DIE MASCHINE AN ENARCO, S.A. ODER AN DIE ZUGELASSENE WERKSTATT mit Angabe des Namens und der vollständigen Anschrift des Empfängers zu senden.
4. Die Kundendienstabteilung gibt sofort bekannt, ob die Gewährleistung anerkannt wird. Auf Antrag wird auch ein technischer Bericht gesendet.
5. Geräte, die von Personal manipuliert wurden, das nicht zu ENARCO, S.A. gehört, haben keine Garantie.

9 WICHTIGE ANSCHRIFTEN

ENARCO, S.A.

- o Anschrift: C/ Burtina, 16
50197 ZARAGOZA, SPANIEN
- o Tel.: (34) 976 464 090
- o Fax: (34) 976 471 470

HOME PAGE: <http://www.enar.es>

TECHNISCHER KUNDENDIENST: sat@enar.es

HINWEIS: ENARCO, S.A. behält sich das Änderungsrecht aller Angaben in diesem Handbuch ohne Vorankündigung vor.

HOJA EN BLANCO



CERTIFICADO DE CONFORMIDAD
CONFORMITY CERTIFICATE – CERTIFICAT DE CONFORMITÉ
INSTEMMING VERKLARING – KONFORMITÄTS BESCHEINIGUNG
KONFORMITĚTS BEVIS – CERTIFICATO DE CONFORMITÄDE – CERTIFICATO DI CONFORMITA'
ATĪTIKĪTES DEKLARĀCIJA – CERTYFIKAT ZGODNOŚCI – СЕРТИФИКАТ СООТВЕТСТВИЯ
CERTIFICAT DE CONFORMITATE – СЕРТИФИКАТ ЗА СЪОТВЕТСТВИЕ

ENARCO, S.A.

certifica que la máquina especificada

*hereby certify that the equipment specified below – atteste que le equipment
 verklaart hierbij dat onderstaand gespecificeerde – bescheinigt, daß das Baugerät
 bekræfter, at følgende maskine – certifica que o equipamento especificação
 certifica che la macchina specificata – šiuo sertifikatu patvirtina, kad žemiau nurodytas prietaisas, Ly.
 Zaświadcza, że wyszczególniona maszyna – Подтверждает, что нижеописанная машина
 Certifica si declara ca echipamentul mentionat mai jos – Потвърждаваме, че оборудването, описано по-долу*

TIPO DE MAQUINA..... BANDEJA COMPACTADORA REVERSIBLE
TYPE-TYPE-TYPE-TYP-TYPE-TIPO-TIPO-TIPAS-TYP-TIP-TIP-TIP *reversible plate compactors/ plaque vibrante reversible*

MODELO.....TEN
MODEL-MODELE-MODEL-MODEL-MODEL-MODELO
MODELLO MODELIS-MODEL-MODEL-MODEL-MODEL

CODIGO..... TEN2540*, TEN2550*, TEN3040*, TEN3050*
CODE-CODE-CODE-CODE-CODE-CODICE-KODAS-KOD
КОД- КОД - КОД

ha sido fabricada de acuerdo con las siguientes normas

*has been manufactured according to the following standards – est produit conforme aux dispositions des directives ci-apres
 in overeenstemming met de volgende voorschriften gefabriceert is – in übereinstimmung mit folgenden richtlinien hergestellt worden ist
 er blevet fremstillet i overensstemmelse med følgende retningslinier – é fabricada conforme as seguintes normas
 é stata fabricata secondo le norme vigenti – buvo pagamintas laikantis toliau išvardinti standartai
 została wyprodukowana zgodnie z następującymi normami – Произведена в соответствии со следующими нормами
 este fabricat cu respectarea următoarelor standarde – в произведено в съответствие със следните стандарти*

2006/42/CE, 2000/14/CE, 2005/88/CE
EN 500/1, EN 500/4

Potencia acústica medida (LWA) Gemessene Schallleistung (LWA) Puissance acoustique mesurée (LWA) Measured acoustic power (LWA) Potência acústica medida (LWA) Moc akustyczna średnia (LWA)	104 dB (A)	Potencia acústica garantizada (LWA) Garantierter Schallleistung (LWA) Puissance acoustique garantie (LWA) Guaranteed acoustic power (LWA) Potência acústica garantida (LWA) Moc akustyczna gwarantowana (LWA)	106 dB (A)
---	-----------------------	--	-----------------------

RESPONSABLE DOCUMENTACIÓN TÉCNICA..... Jesus Tabuenca (ENARCO, S.A. Burtina, 16, 50197 Zaragoza
Technical documentation responsible – Responsible of the Documentation Technique – zuständigen technischen Dokumentation

Zaragoza, 01.10.2011

MANUFACTURER:

ENARCO, S.A.
 C/Burtina 16
 Plat. Logística PLAZA
 50197 ZARAGOZA
 SPAIN

e-mail: enar@enar.es
Web: <http://www.enar.es>
Tfno. (34) 976 464 090

Jose Luis Del Prim
 General Manager
ENARCO, S.A.