



4 - CARATTERISTICHE CARACTERISTIQUES CARACTERÍSTICAS



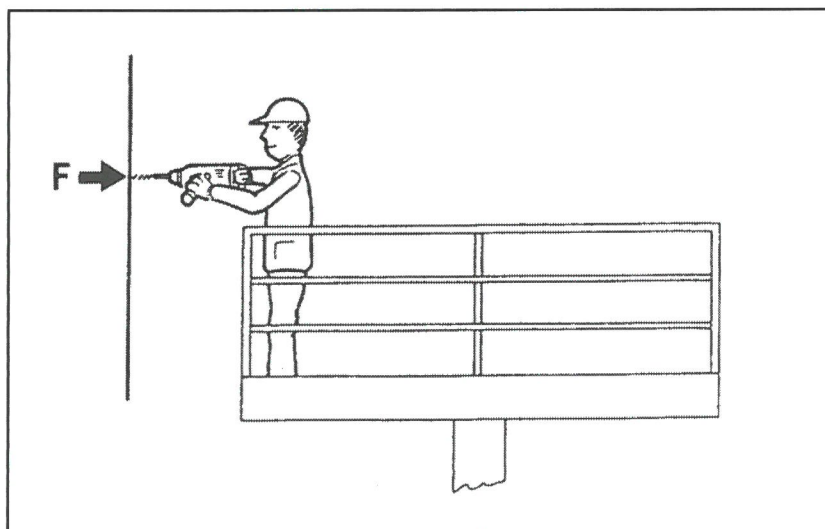
CESTELLI DISPONIBILI

- Numero di persone autorizzate
a salire sul cestello *vedere tabella*
- Carico massimo del cestello
includere le persone *vedere tabella*
- Forza manuale massima orizzontale
ammessa *200 N per persona*
(vedere Fig.1) *400 N massimo*
(10 N = 0,98 kg)

TIPO DI CESTELLO	CARICO MASSIMO DEL CESTELLO
CESTELLO FISSO 2M	365 kg incluse 3 persone
CESTELLO ESTENSIBILE 2 X2,5/4 m	1000 kg incluse 3 persone
CESTELLO ORH 2M	365 kg incluse 3 persone
CESTELLO ORH 2,4 m	365 kg incluse 3 persone
CESTELLO ORH ESTENSIBILE 2,25/4m	200 kg incluse 2 persone
CESTELLO ORH ESTENSIBILE 2,25/4m	365 kg incluse 3 persone
CESTELLO ORH ESTENSIBILE 2,25/4m	700 kg incluse 3 persone
CESTELLO ORH ESTENSIBILE 2,25/4m	1000 kg incluse 3 persone
CESTELLO ORH ESTENSIBILE 2,45/5m	365 kg incluse 3 persone
CESTELLO ORH ESTENSIBILE 2,45/5m	1000 kg incluse 3 persone
CESTELLO ORH ESTENSIBILE 2,45/6m	365 kg incluse 3 persone
CESTELLO ORH ESTENSIBILE 2,25/4m L	200 kg incluse 2 persone
CESTELLO ORH ESTENSIBILE 2,25/4m L	365 kg incluse 3 persone
CESTELLO ORH COUVREUR	365 kg incluse 3 persone
CESTELLO ORH COUVREUR	1000 kg incluse 3 persone
CESTELLO A PENDOLO A+B	200 kg incluse 2 persone
CESTELLO A PENDOLO ROTANTE	200 kg incluse 2 persone
AERIAL JIB	300 kg incluse 3 persone
AERIAL JIB 2	200 kg incluse 2 persone
CESTELLO POSACENTINE TIPO (D)	200 kg incluse 2 persone



*I cestelli MANITOU (vedere pagina seguente)
possono essere utilizzati solo
su un carrello MANITOU avente
la predisposizione cestello (consultare il vostro
agente o concessionario).*



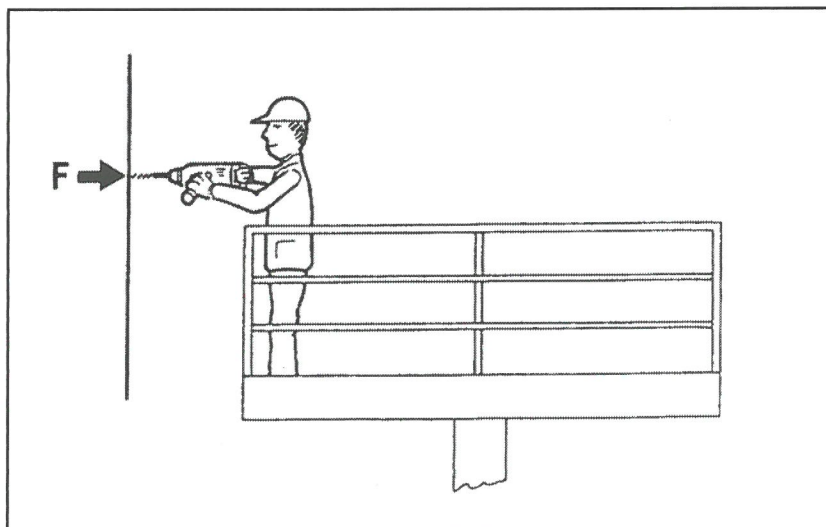
CARACTERISTIQUES NACELLES

- Nombre de personnes autorisées dans le panier *voir table*
- Charge maximum dans le panier inclus les personnes *voir table*
- Force manuelle maximale horizontale admise
(voir Fig. ci-dessous) *200 N per person*
400 N maximum
(10 N = 0,98 kg)

TYPE DE PANIERS	CHARGE MAXIMUM DANS LE PANIER
NACELLE FIXE 2M	365 kg inclus 3 personnes
NACELLE EXTENSIBLE 2 X2,5/4 m	1000 kg inclus 3 personnes
NACELLE ORH 2M	365 kg inclus 3 personnes
NACELLE ORH 2,4 m	365 kg inclus 3 personnes
NACELLE ORH EXTENSIBLE 2,25/4m	200 kg inclus 2 personnes
NACELLE ORH EXTENSIBLE 2,25/4m	365 kg inclus 3 personnes
NACELLE ORH EXTENSIBLE 2,25/4m	700 kg inclus 3 personnes
NACELLE ORH EXTENSIBLE 2,25/4m	1000 kg inclus 3 personnes
NACELLE ORH EXTENSIBLE 2,45/5m	365 kg inclus 3 personnes
NACELLE ORH EXTENSIBLE 2,45/5m	1000 kg inclus 3 personnes
NACELLE ORH EXTENSIBLE 2,45/6m	365 kg inclus 3 personnes
NACELLE ORH EXTENSIBLE 2,25/4m L	200 kg inclus 2 personnes
NACELLE ORH EXTENSIBLE 2,25/4m L	365 kg inclus 3 personnes
NACELLE ORH COUVREUR	365 kg inclus 3 personnes
NACELLE ORH COUVREUR	1000 kg inclus 3 personnes
NACELLE PANIER PENDULAIRE A+B	200 kg inclus 2 personnes
NACELLE PANIER PENDULAIRE ET ROTATION	200 kg inclus 2 personnes
AERIAL JIB	300 kg inclus 3 personnes
AERIAL JIB 2	200 kg inclus 2 personnes
PANIER POSE-COFFRAGES TYPE (D)	200 kg inclus 2 personnes



Les nacelles MANITOU (voir page suivante) ne peuvent être utilisées que sur un chariot MANITOU prédisposé nacelle (consulter votre agent ou concessionnaire).



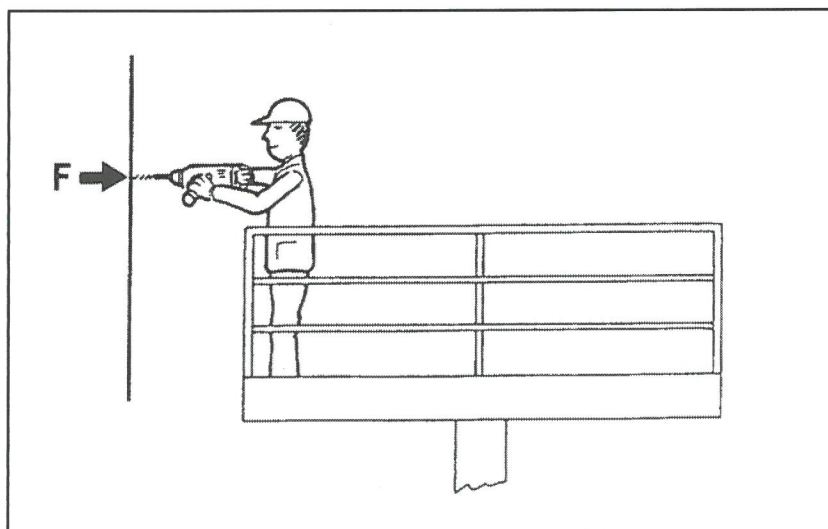
CESTOS DISPONÍVEIS

- Número de pessoas autorizadas a subir no cesto ver a tabela
- Carga máxima do cesto incluindo as pessoas ver a tabela
- Força manual máxima horizontal admitida
200 N por pessoa
400 N máximo
(ver a Fig.1)
(10 N = 0,98 kg)

TIPO DE CESTO	CARGA MÁXIMA DO CESTO
CESTO FIXO 2m	365 kg incluindo 3 Pessoas
CESTO EXTENSÍVEL 2x2,5/4 m	1000 kg incluindo 3 Pessoas
CESTO ORH 2 m	365 kg incluindo 3 Pessoas
CESTO ORH 2,4 m	365 kg incluindo 3 Pessoas
CESTO ORH EXTENSÍVEL 2,25/4m	200 kg incluindo 2 Pessoas
CESTO ORH EXTENSÍVEL 2,25/4m	365 kg incluindo 3 Pessoas
CESTO ORH EXTENSÍVEL 2,25/4m	700 kg incluindo 3 Pessoas
CESTO ORH EXTENSÍVEL 2,25/4m	1000 kg incluindo 3 Pessoas
CESTO ORH EXTENSÍVEL 2,45/5m	365 kg incluindo 3 Pessoas
CESTO ORH EXTENSÍVEL 2,45/5m	1000 kg incluindo 3 Pessoas
CESTO ORH EXTENSÍVEL 2,45/6m	365 kg incluindo 3 Pessoas
CESTO ORH EXTENSÍVEL 2,25/4m L	200 kg incluindo 2 Pessoas
CESTO ORH EXTENSÍVEL 2,25/4m L	365 kg incluindo 3 Pessoas
CESTO ORH COUVREUR	365 kg incluindo 3 Pessoas
CESTO ORH COUVREUR	1000 kg incluindo 3 Pessoas
CESTO COM PÊNDULO A+B	200 kg incluindo 2 Pessoas
CESTO COM PÊNDULO ROTATIVO	200 kg incluindo 2 Pessoas
AERIAL JIB	300 kg incluindo 3 Pessoas
AERIAL JIB 2	200 kg incluindo 2 Pessoas
CESTO PARA COLOCAÇÃO DE CIMBRES (D)	200 kg incluindo 2 Pessoas



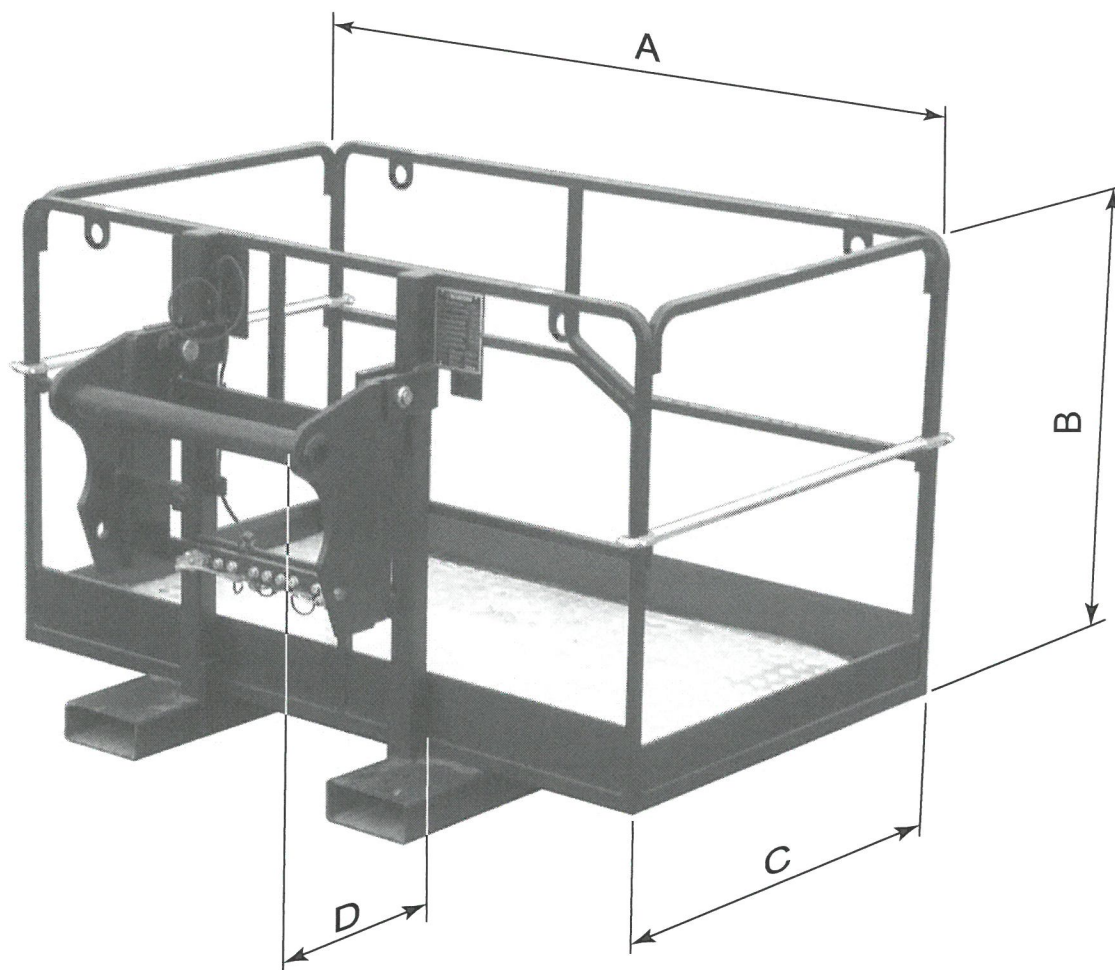
Os cestos da MANITOU (ver a próxima página) podem ser utilizados exclusivamente num empilhador MANITOU que possua a predisposição para a colocação do cesto (consulte o agente ou o concessionário da sua zona).



CESTELLO FISSO

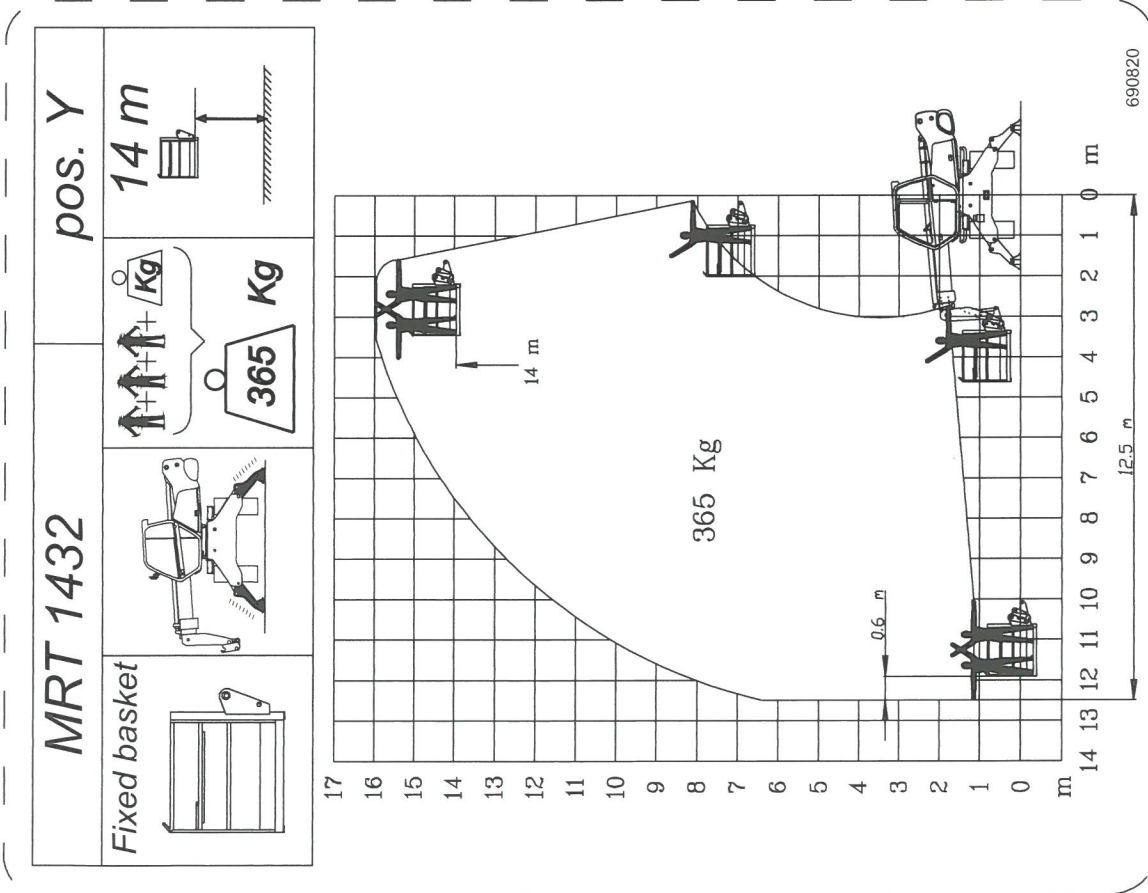
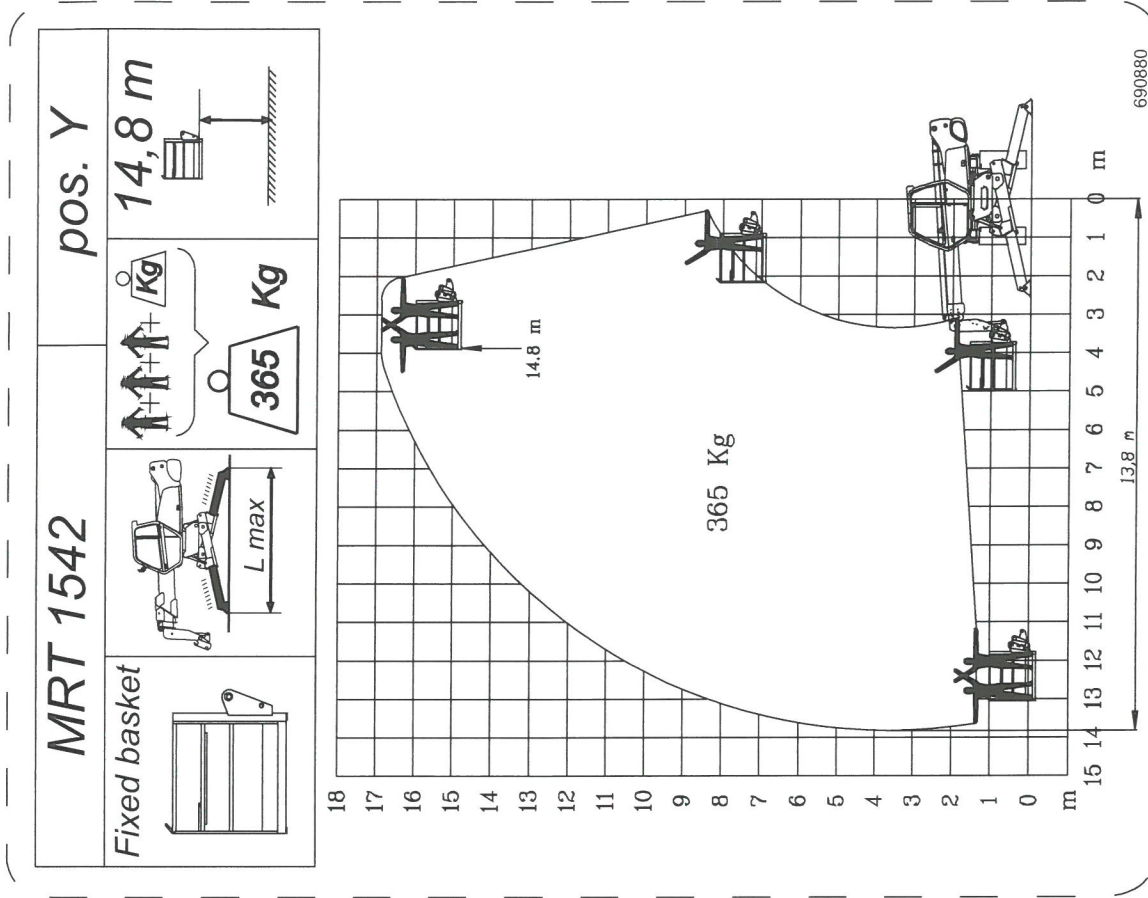
NACELLE FIXE

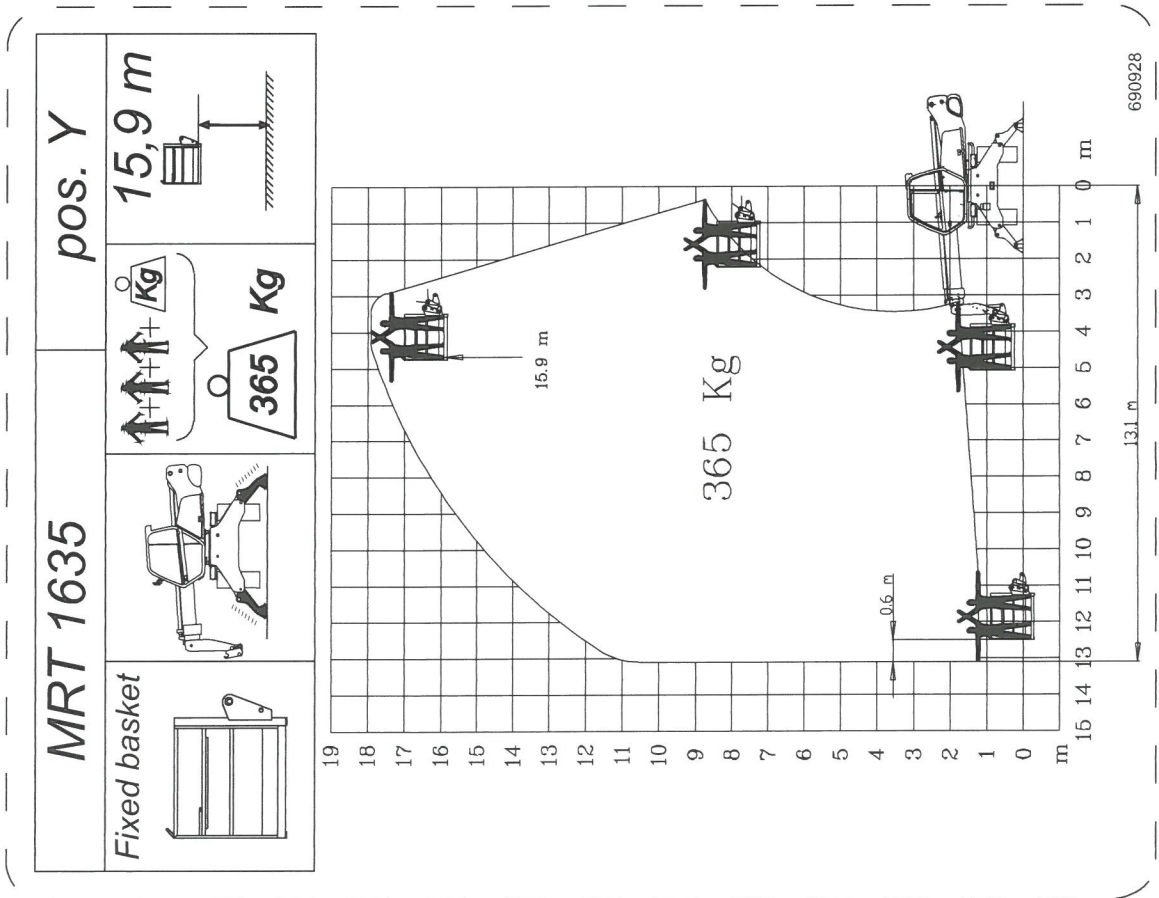
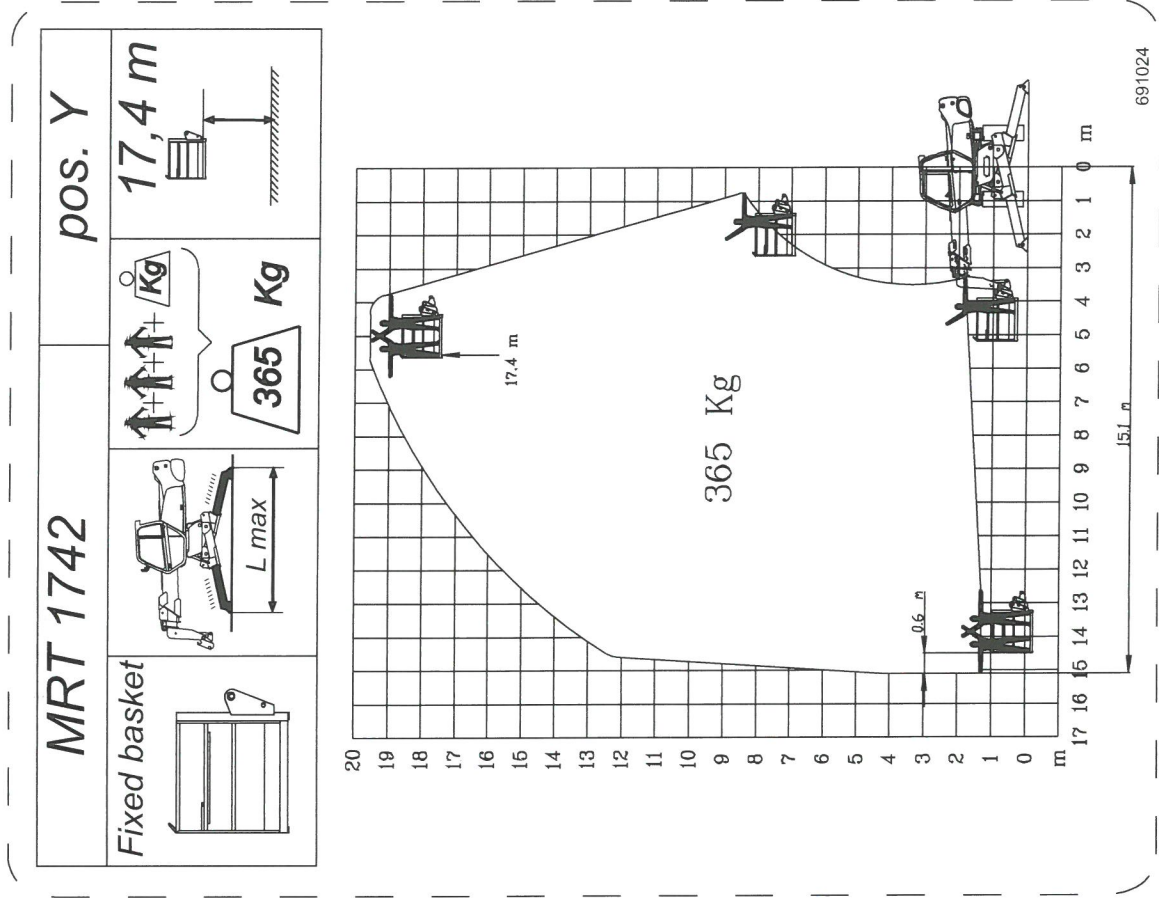
CESTO FIXO



CARATTERISTICHE - CARACTERISTIQUES - CARACTERISTICAS						
DESCRIZIONE DESCRIPTION DESCRICAÇÃO	CAPACITA' CAPACITE CAPACIDADE	INGOMBRI HORS TOUT DIMENSOES (mm)				PESO POIDS PESO
		A	B	C	D	
CF 2 X 1,2	365 Kg	2000	1195	1205	505	404 Kg

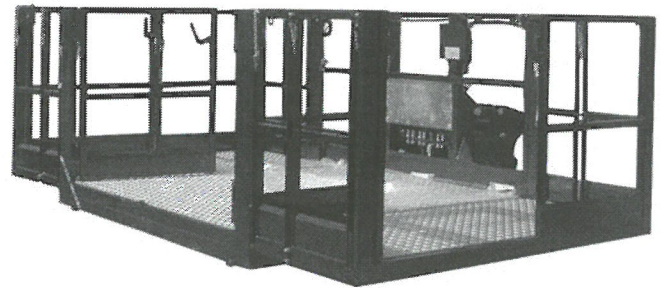
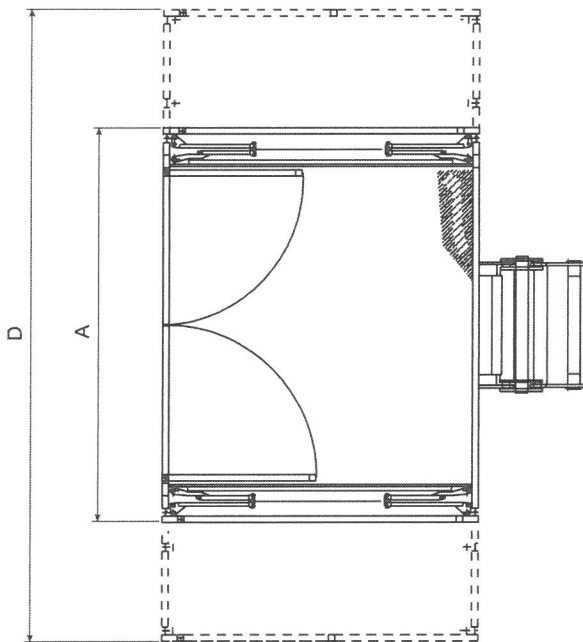
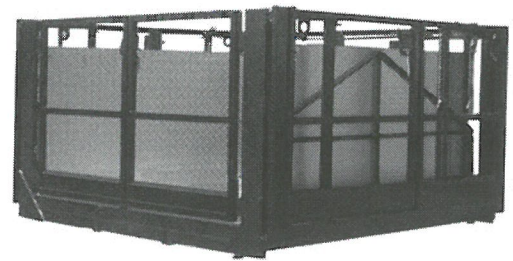
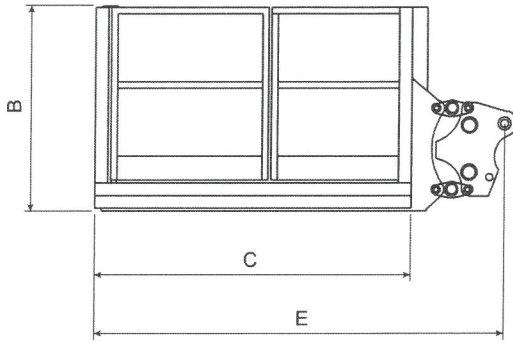
DIAGRAMMI DI CARICO
ABAQUE DE CHARGE
DIAGRAMAS DE CARGA





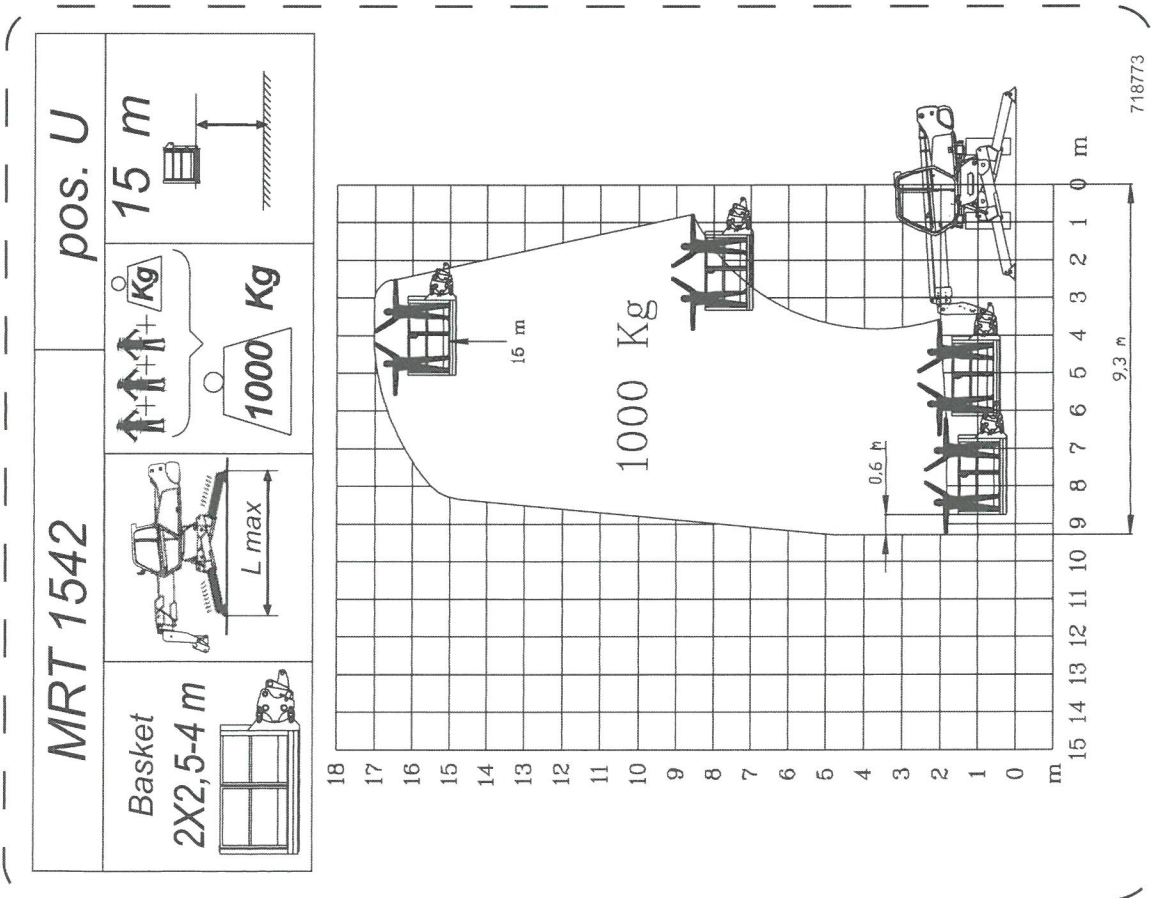
CESTELLO ESTENSIBILE
 2 X 2,5/4 m

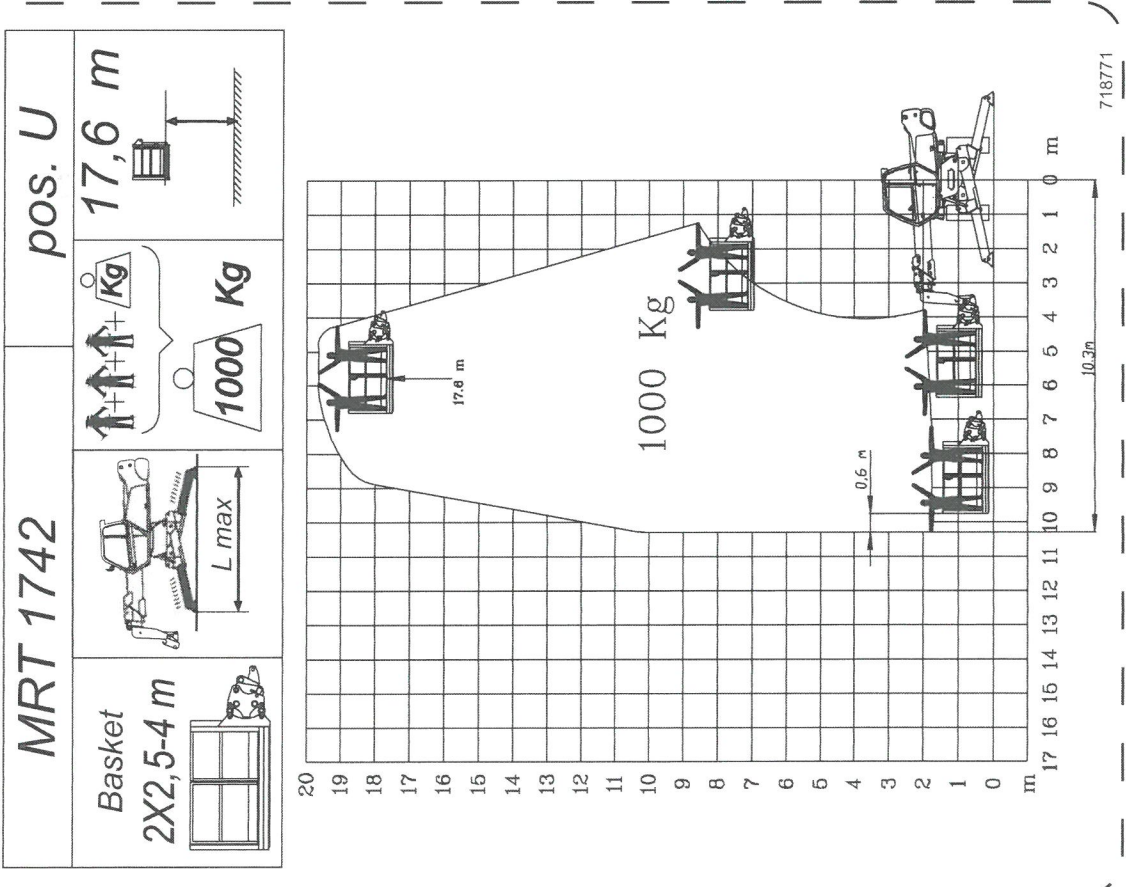
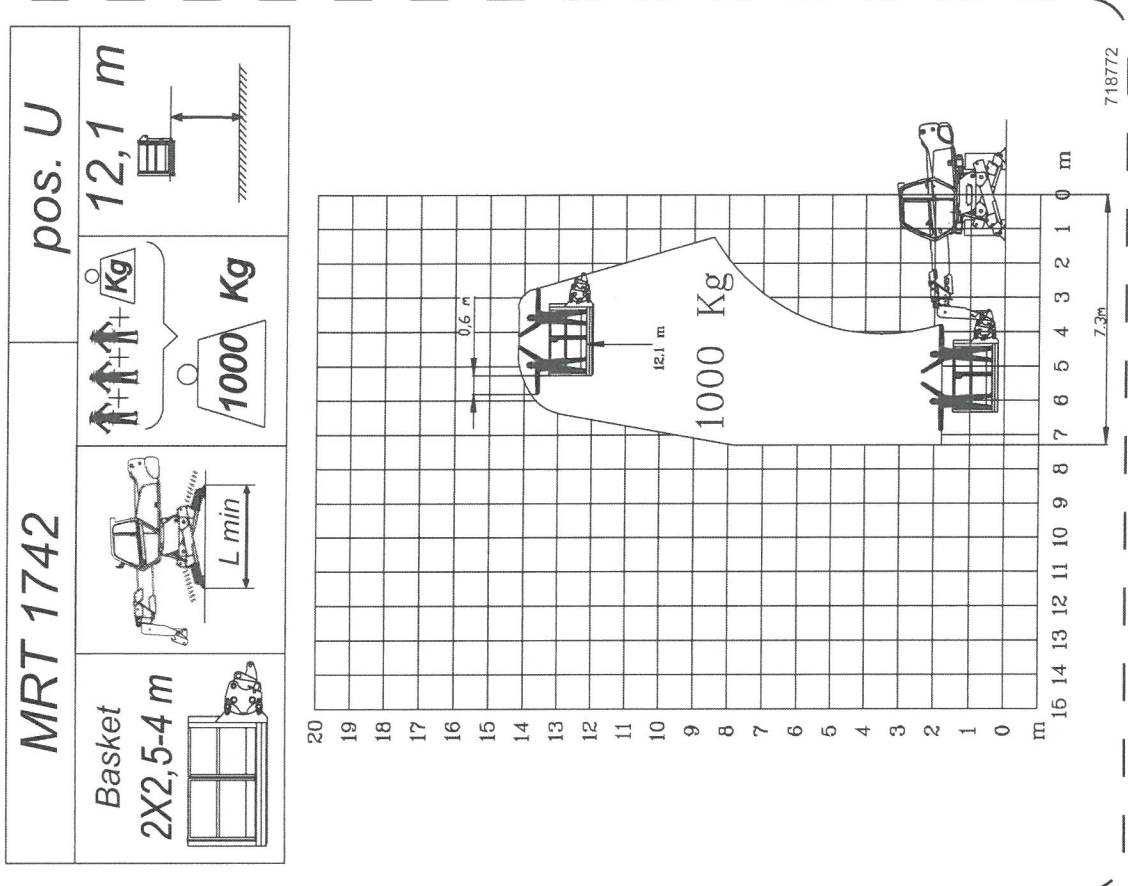
NACELLE EXTENSIBLE
 2 X 2,5/4 m

CESTO EXTENSÍVEL
 2 X 2,5/4 m

CARATTERISTICHE - CARACTERISTIQUES - CARACTERISTICAS

DESCRIZIONE DESCRIPTION DESCRICAÇÃO	CAPACITA' CAPACITE CAPACIDADE	INGOMBRI HORS TOUT DIMENSOES (mm)					PESO POIDS PESO
		A	B	C	D	E	
2 X 2,5/4	1000 Kg	2500	1160	2000	4000	2600	1000 Kg

DIAGRAMMI DI CARICO
ABAQUE DE CHARGE
DIAGRAMAS DE CARGA

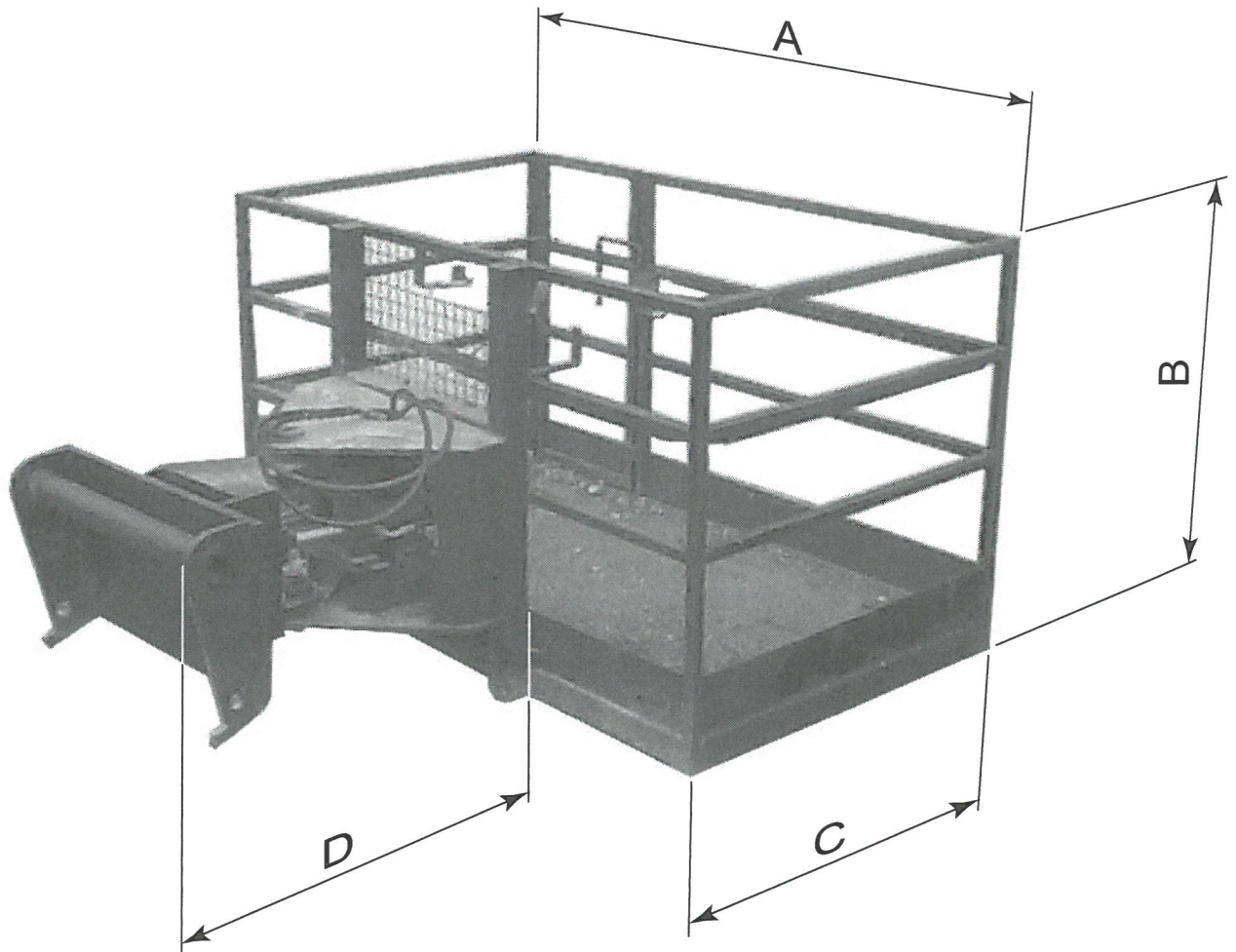




CESTELLO ORH 2,4 m

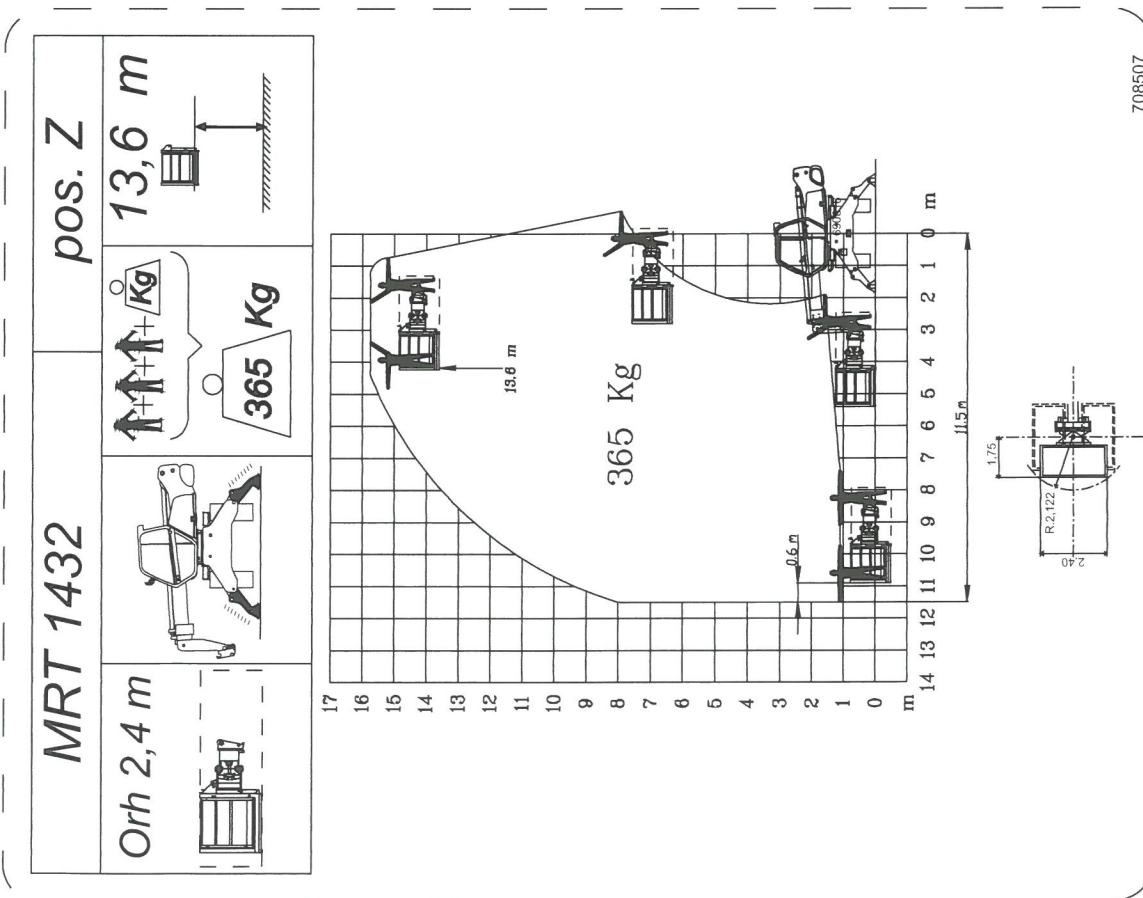
NACELLE ORH 2,4 m

CESTO ORH 2,4 m

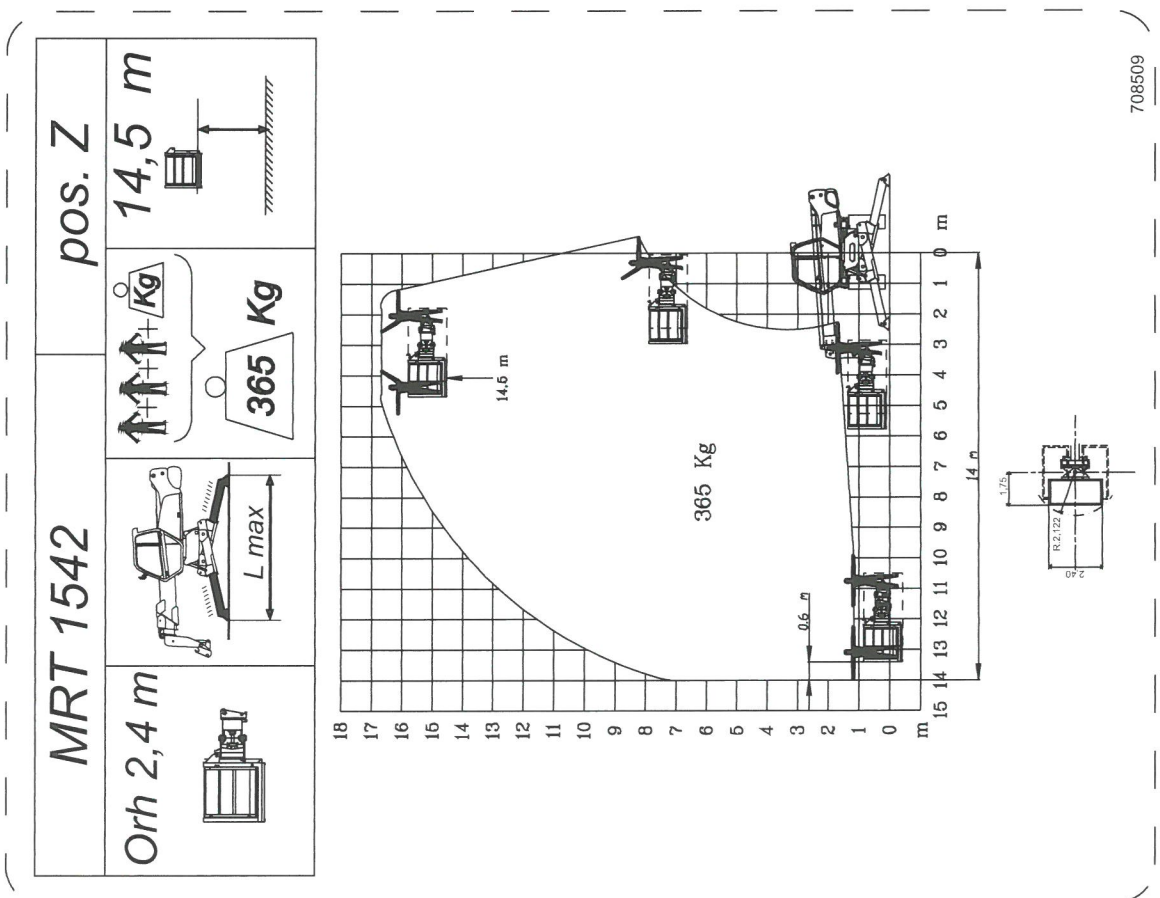
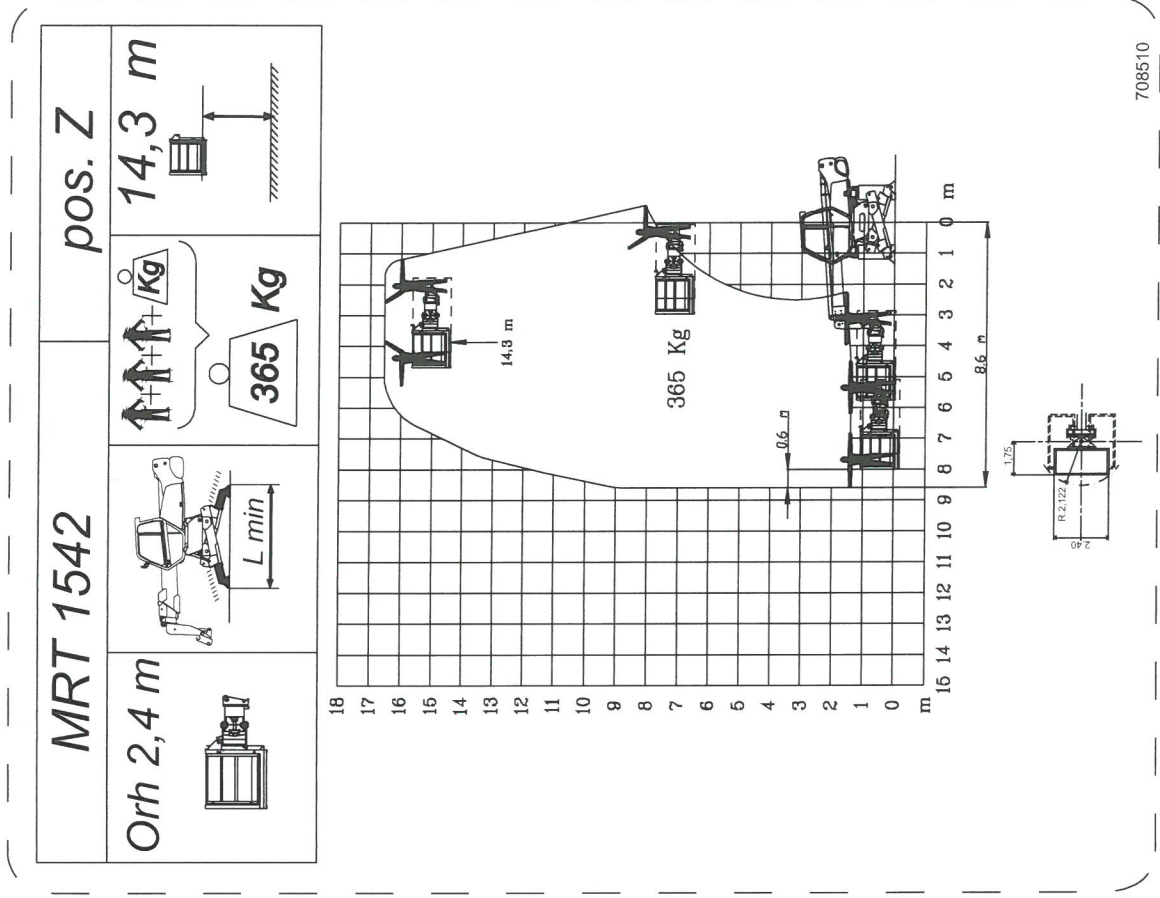


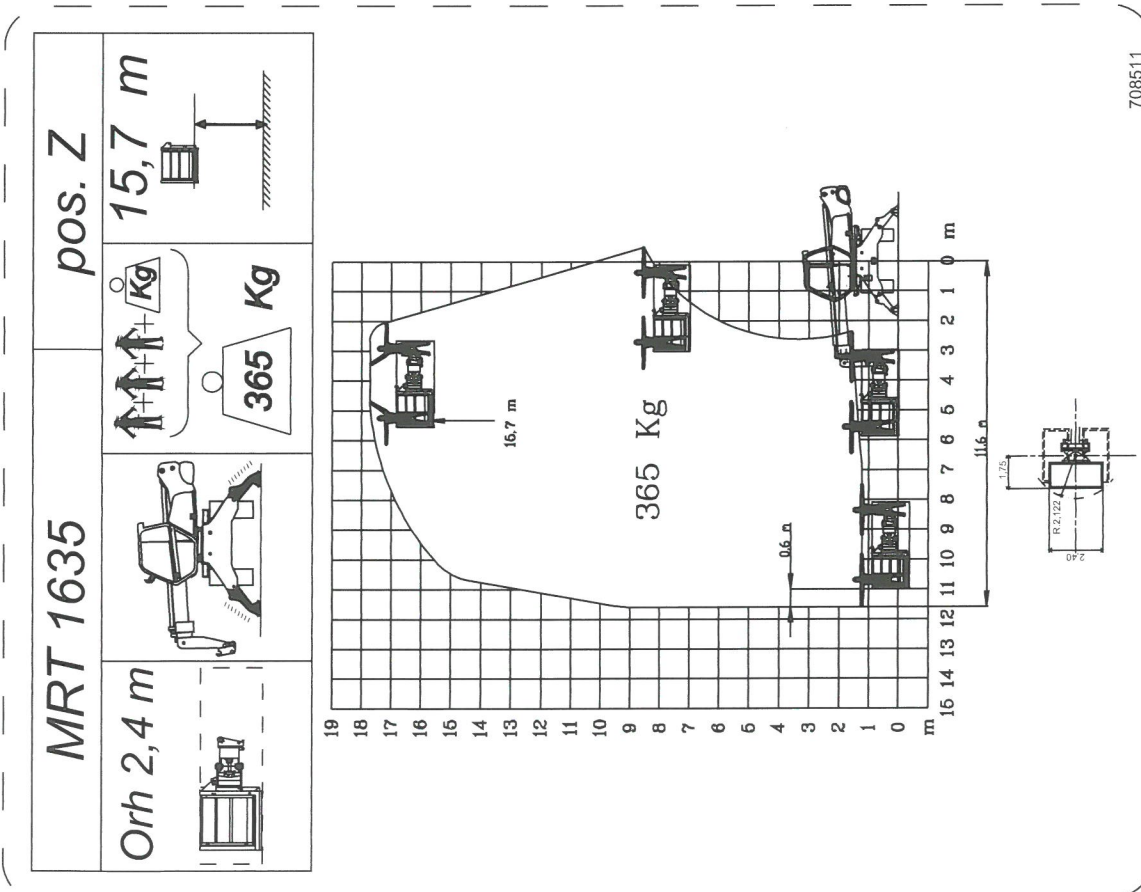
CARATTERISTICHE - CARACTERISTIQUES - CARACTERISTICAS						
DESCRIZIONE DESCRIPTION DESCRICAÇÃO	CAPACITA' CAPACITE CAPACIDADE	INGOMBRI HORS TOUT DIMENSOES (mm)				PESO POIDS PESO
		A	B	C	D	
ORH 2,4 X 1,2	365 Kg	2400	1200	1200	887	755 Kg

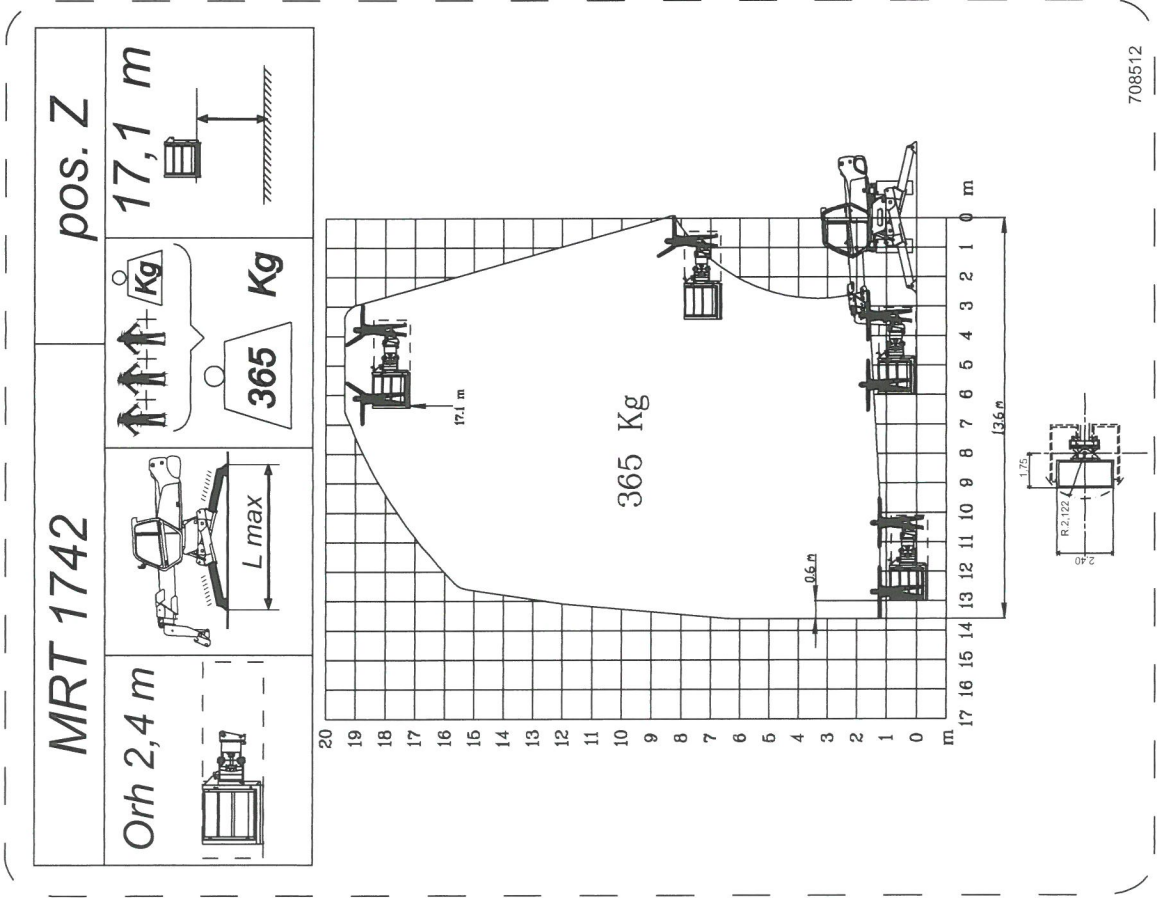
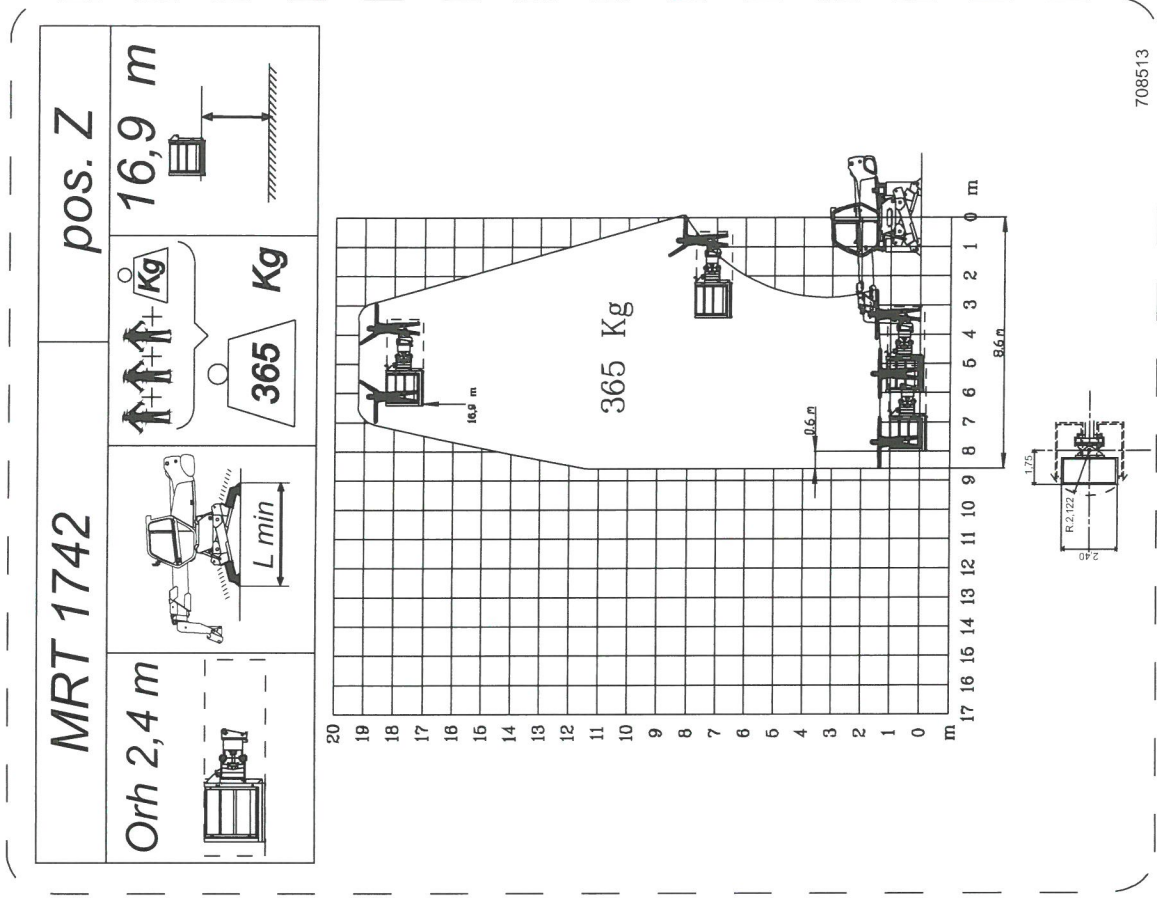
DIAGRAMMI DI CARICO
ABAQUE DE CHARGE
DIAGRAMAS DE CARGA



708507





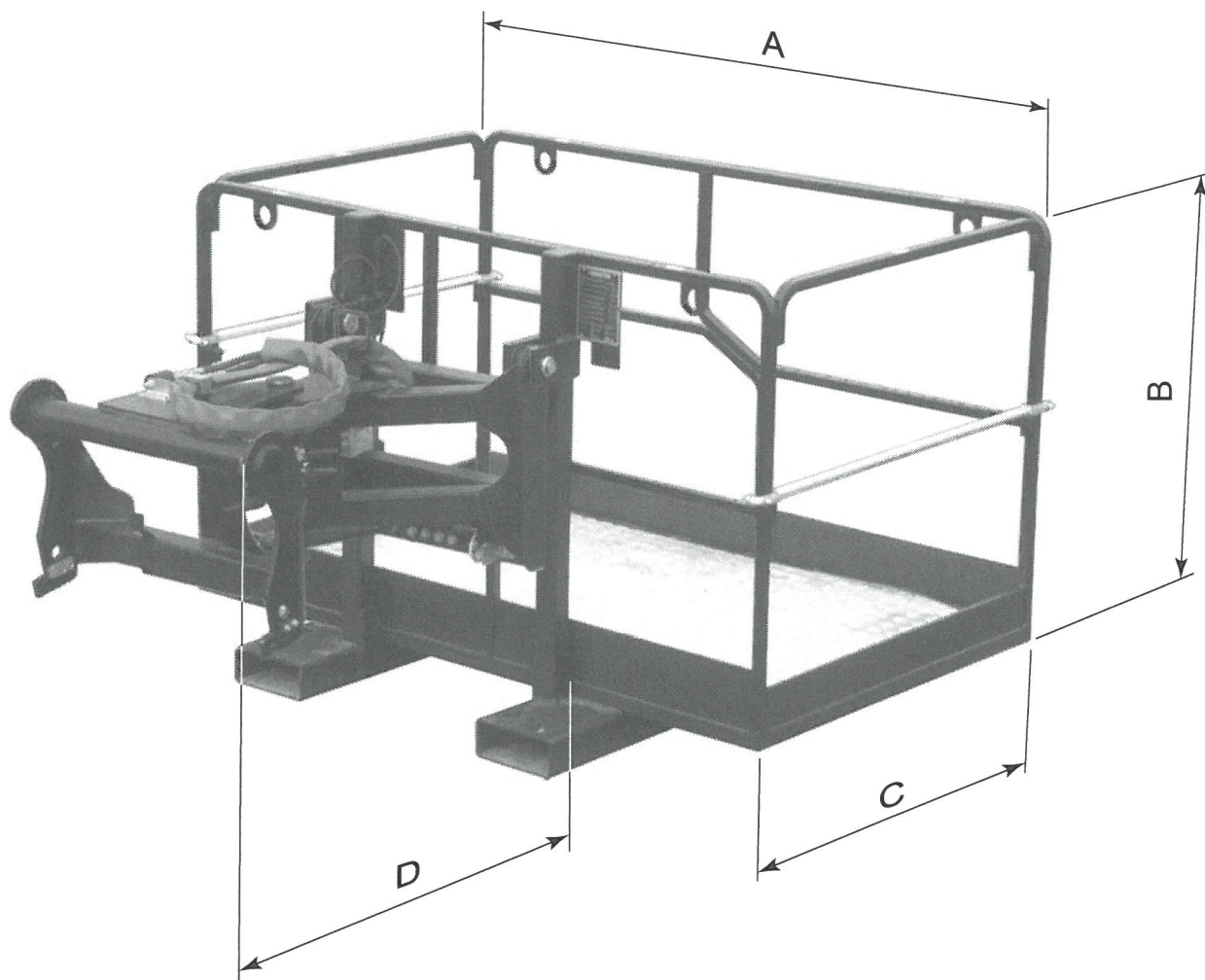




CESTELLO ORH 2 m

NACELLE ORH 2 m

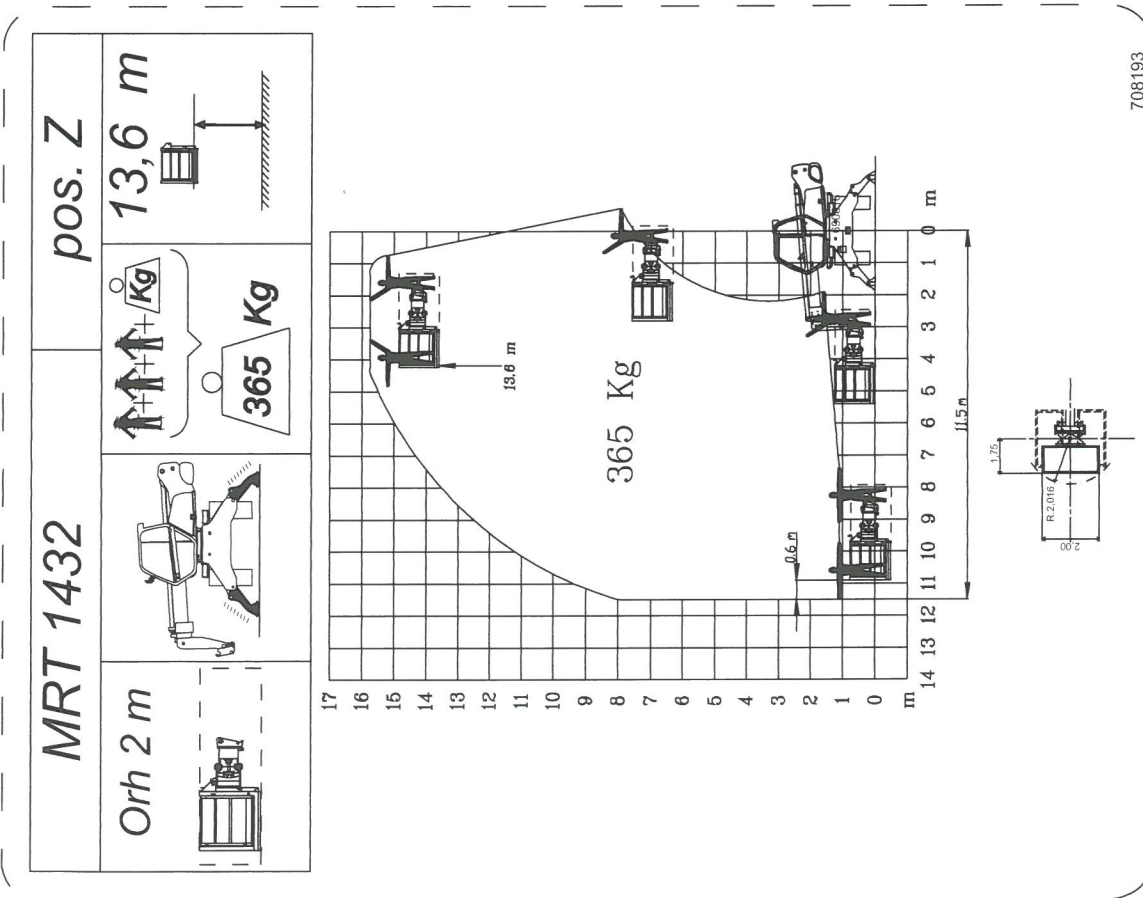
CESTO ORH 2 m

**CARATTERISTICHE - CARACTERISTIQUES - CARACTERISTICAS**

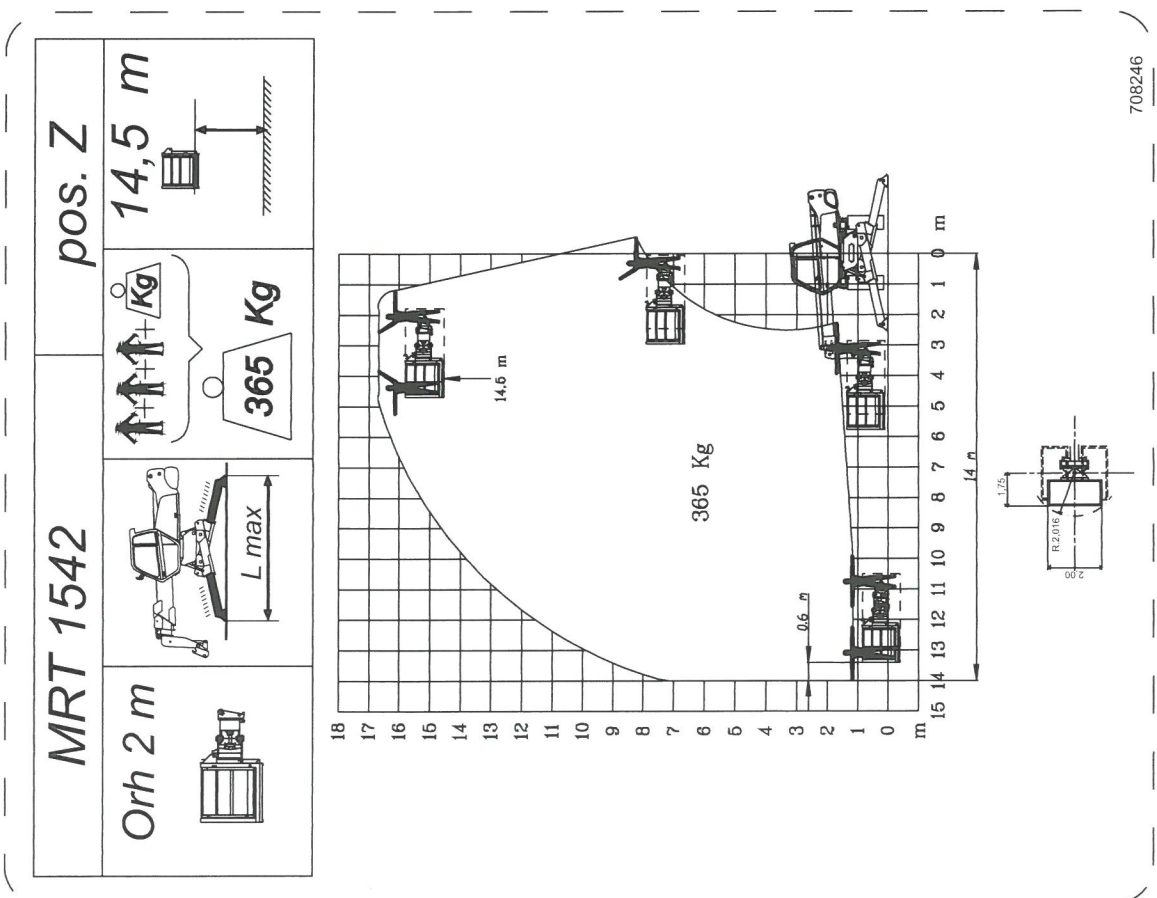
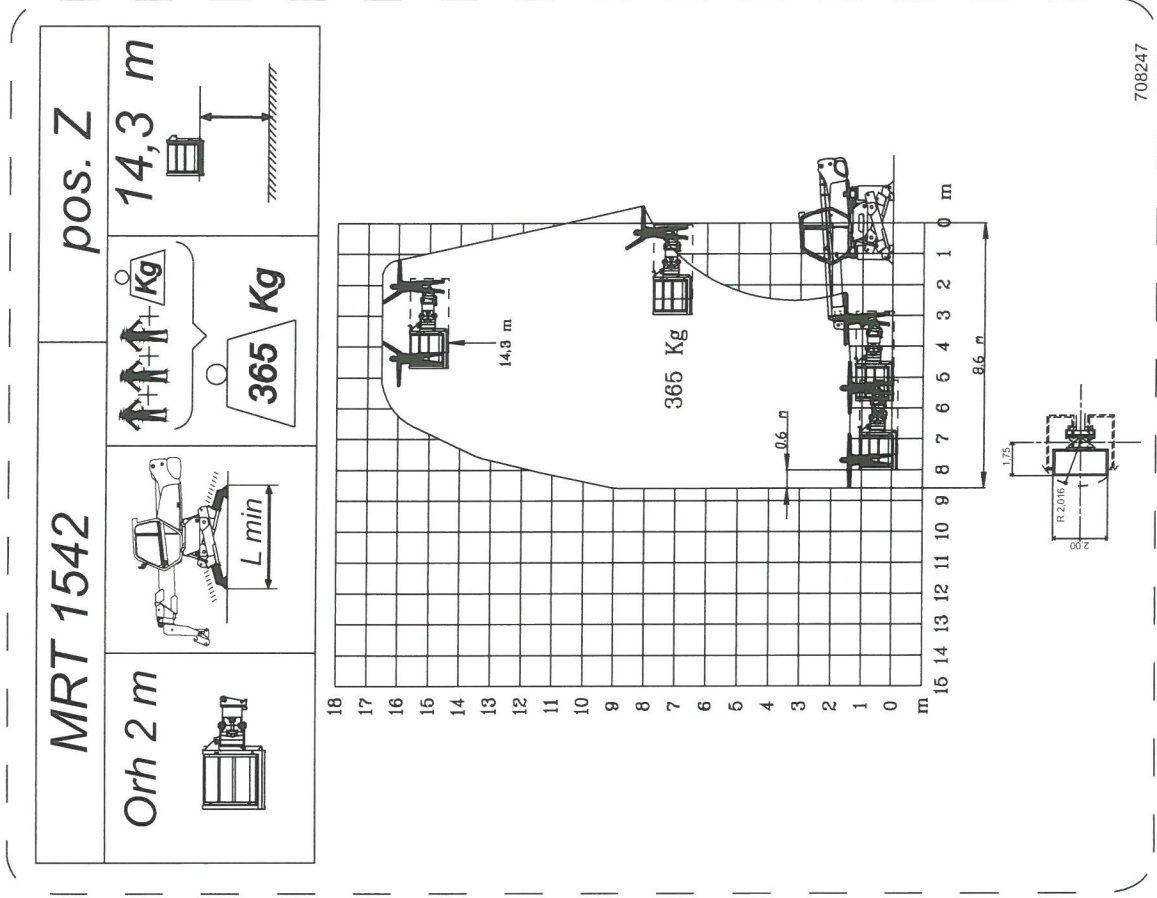
DESCRIZIONE DESCRIPTION DESCRICAÇÃO	CAPACITA' CAPACITE CAPACIDADE	INGOMBRI HORS TOUT DIMENSOES (mm)				PESO POIDS PESO
		A	B	C	D	
ORH 2 X 1,2	365 Kg	2000	1195	1205	1250	490 Kg

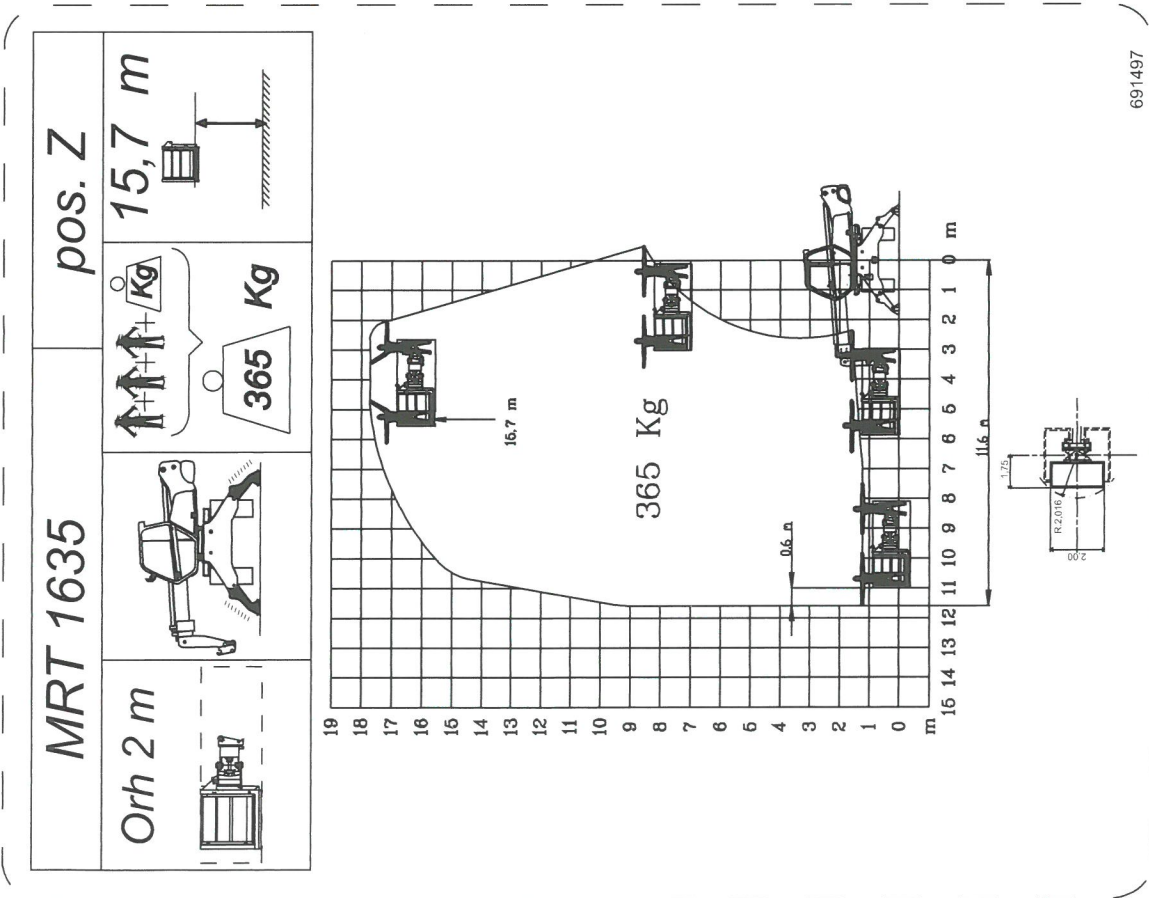


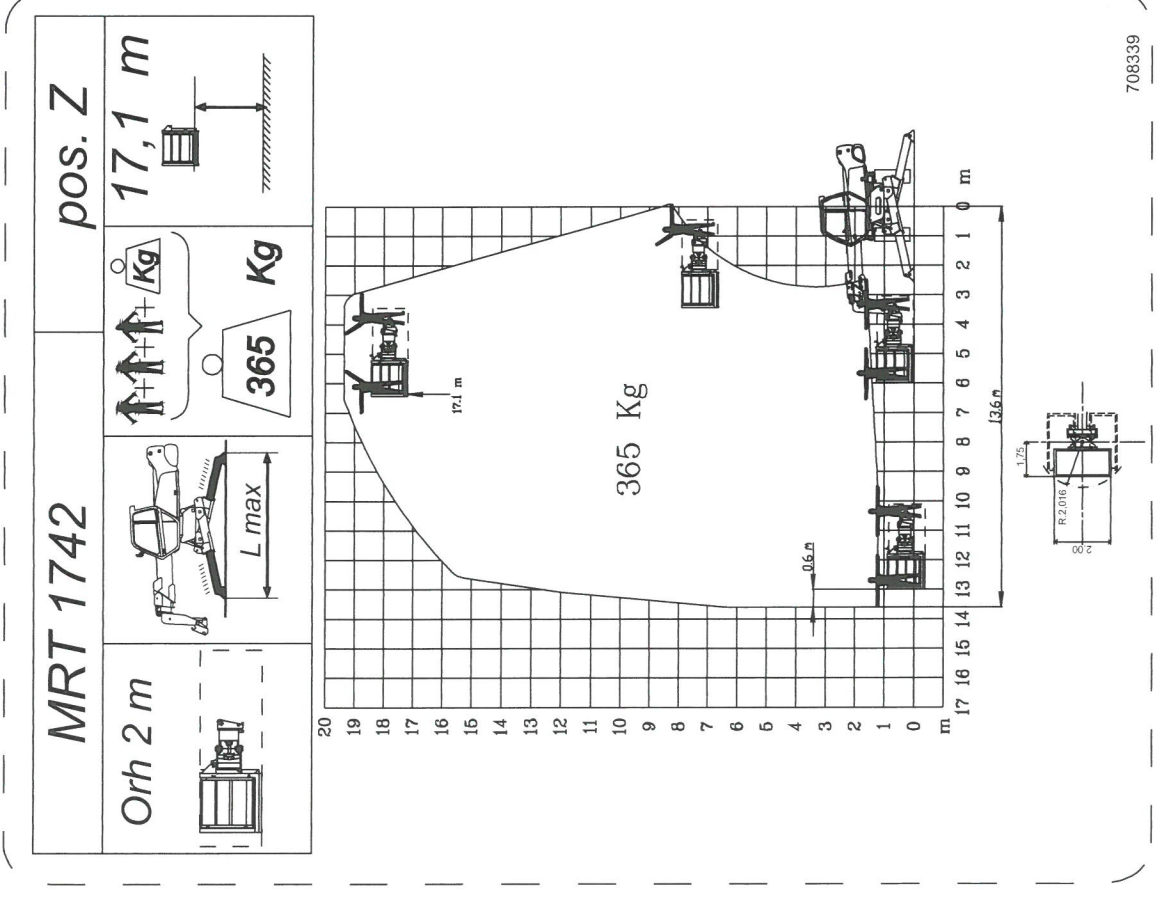
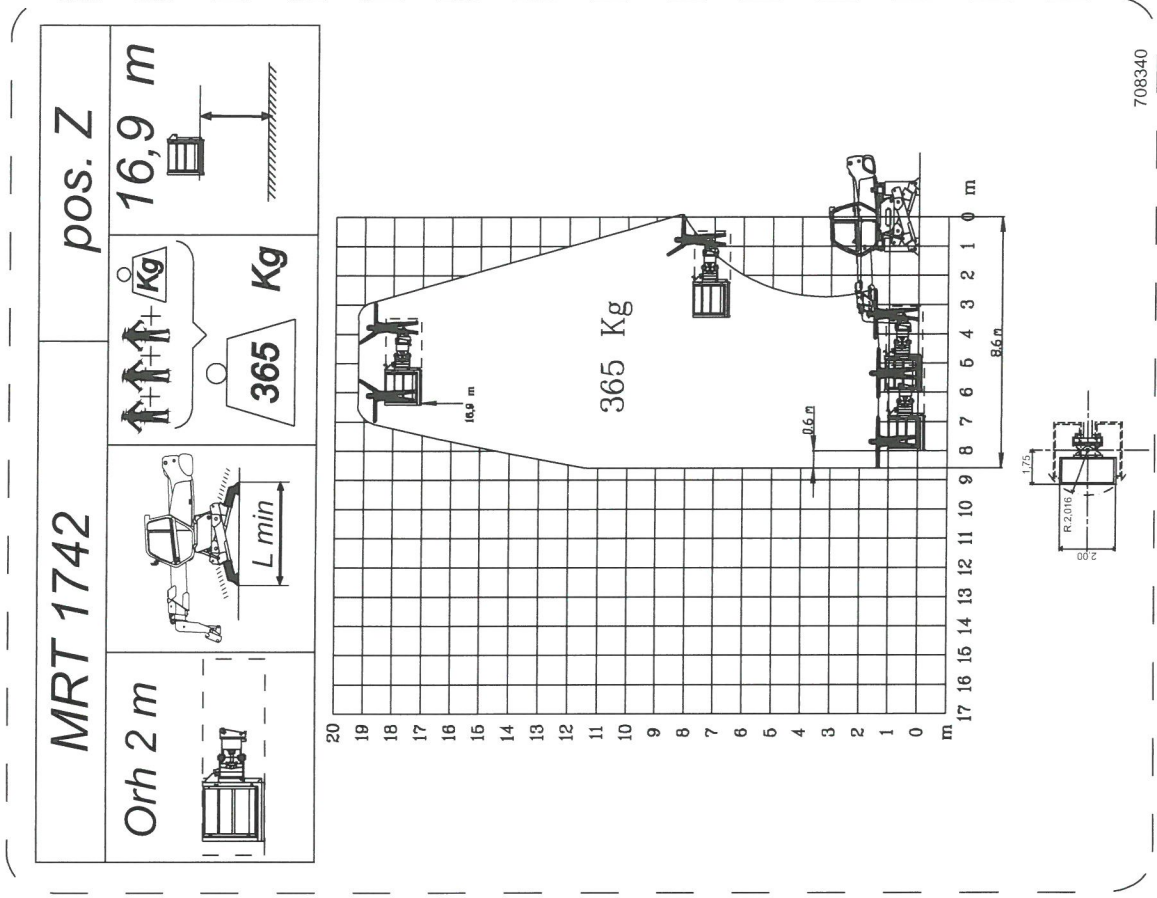
DIAGRAMMI DI CARICO
ABAQUE DE CHARGE
DIAGRAMAS DE CARGA

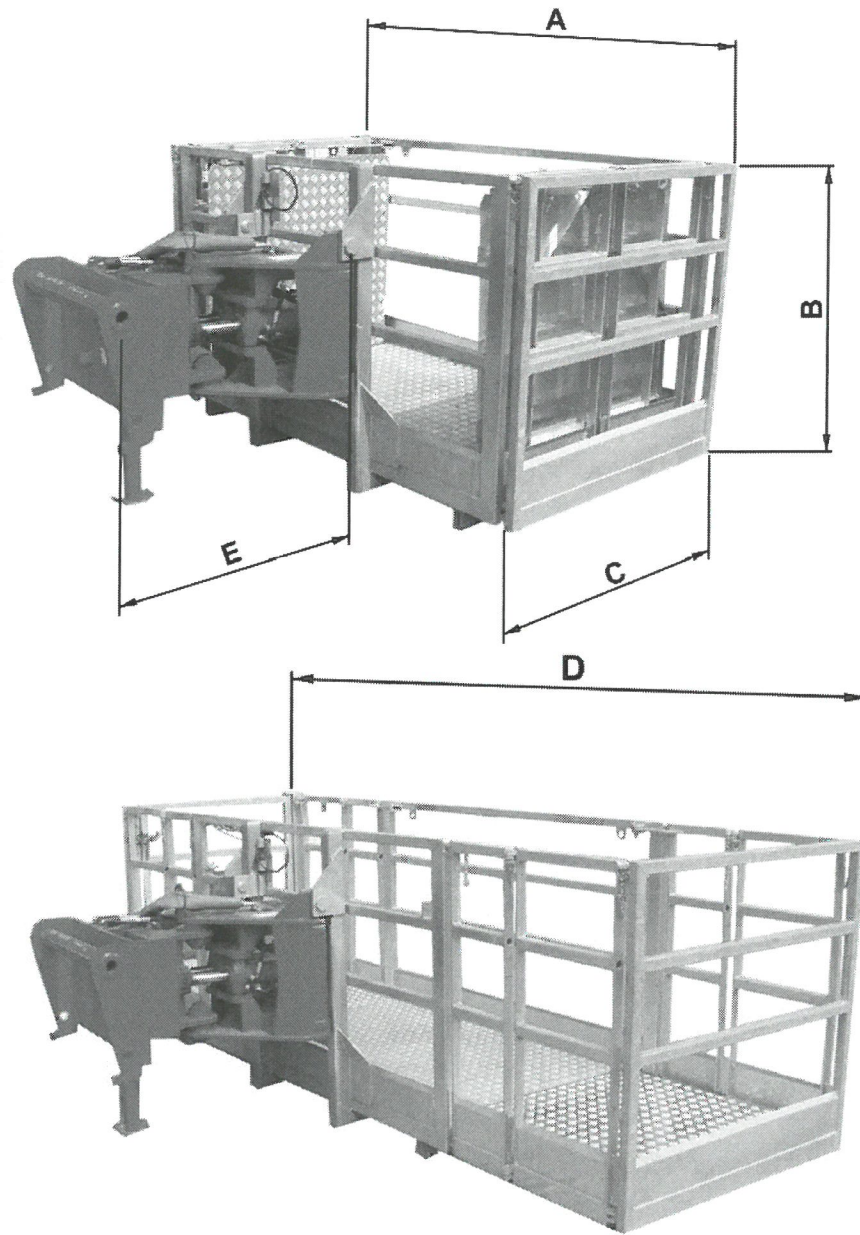


708193



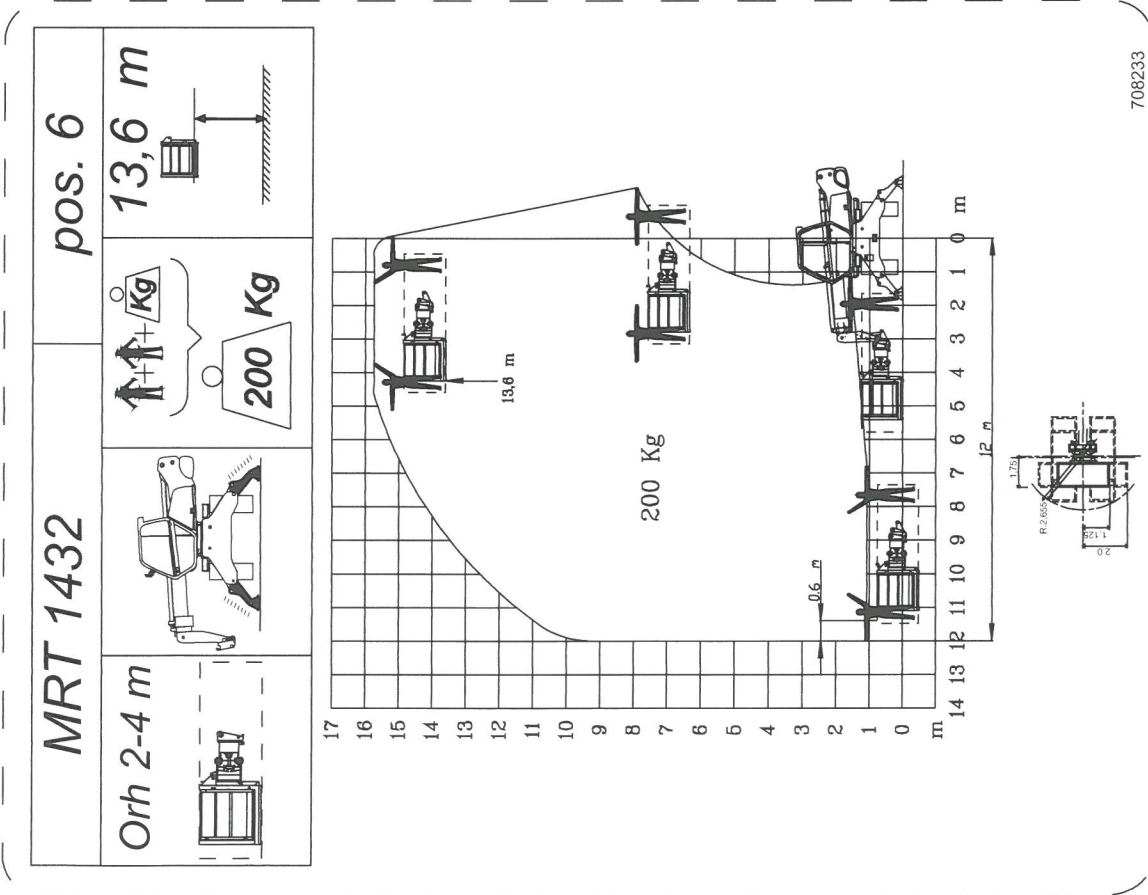
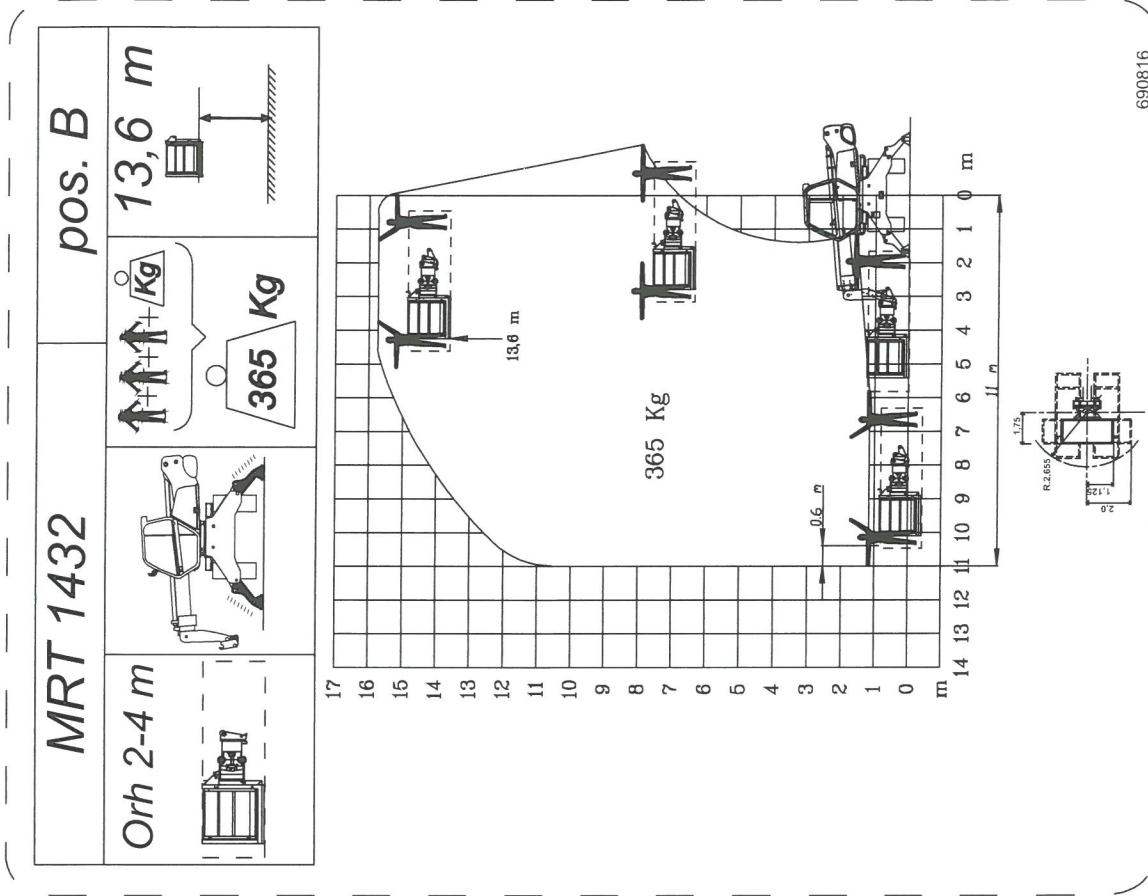


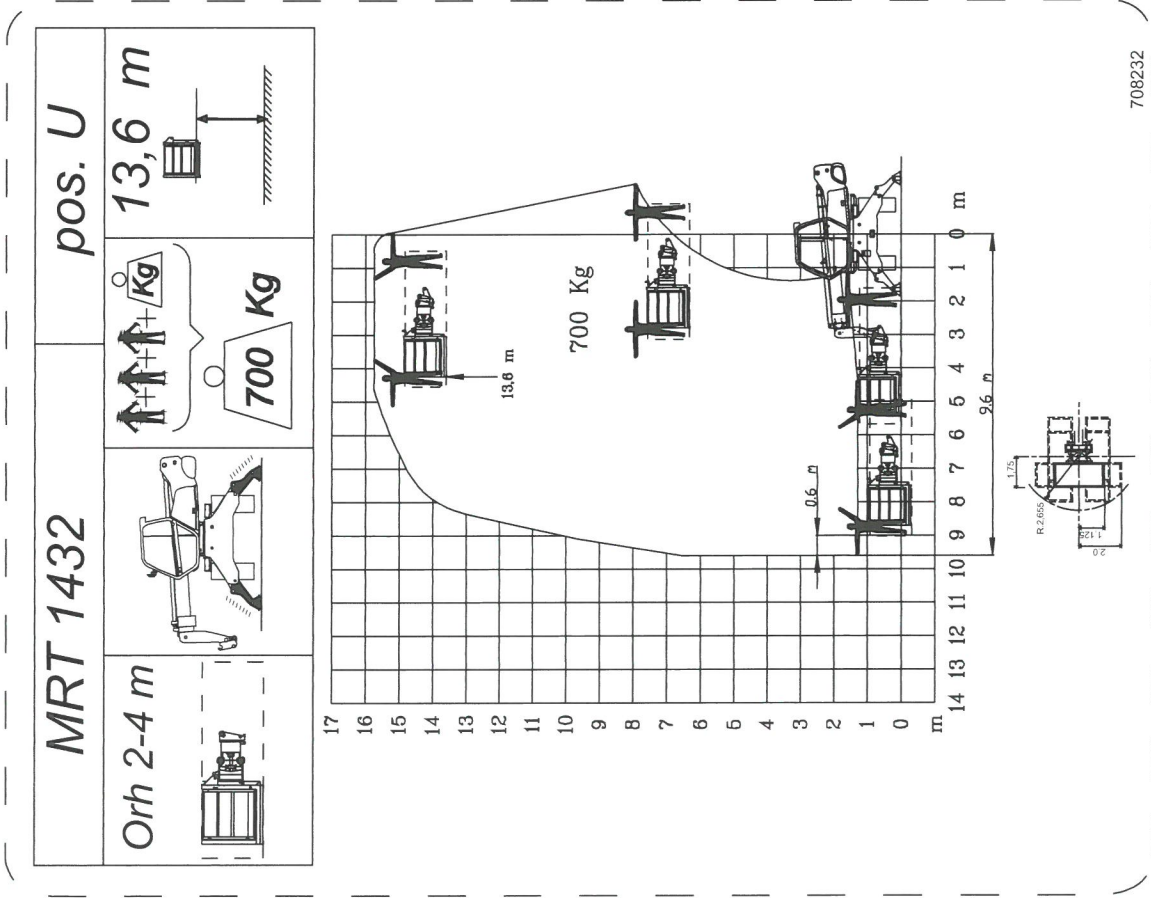
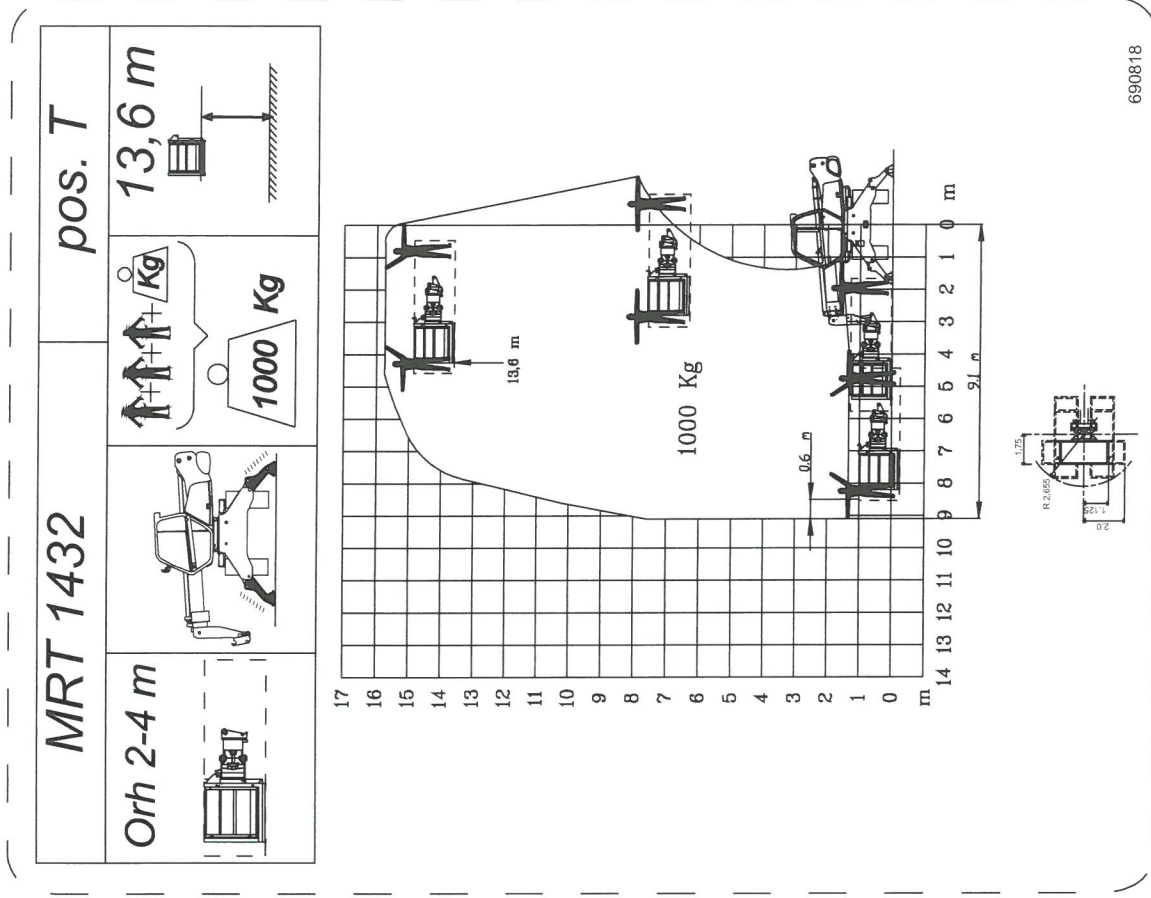



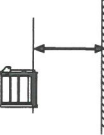
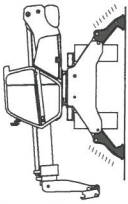



**CESTELLO ORH
ESTENSIBILE**
**NACELLE ORH
EXTENSIBLE**
**CESTO ORH
EXTENSIVEL**


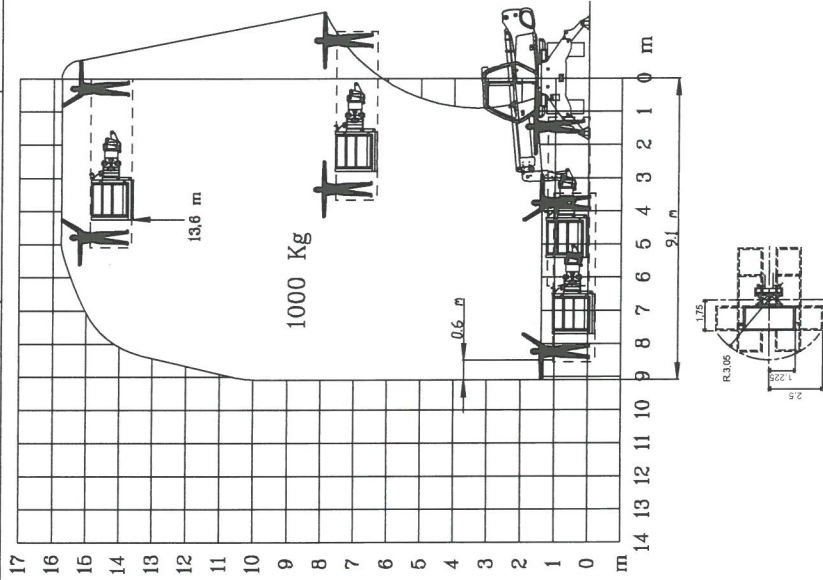
CARATTERISTICHE - CARACTERISTIQUES - CARACTERISTICAS							
DESCRIZIONE DESCRIPTION DESCRICAÇÃO	CAPACITA' CAPACITE CAPACIDADE	INGOMBRI HORS TOUT DIMENSOES (mm)					PESO POIDS PESO
		A	B	C	D	E	
ORH 2,25/4 m	200 Kg	2250	1200	1200	4000	887	950 Kg
ORH 2,25/4 m	365 Kg	2250	1200	1200	4000	887	950 Kg
ORH 2,25/4 m	700 Kg	2250	1200	1200	4000	887	950 Kg
ORH 2,25/4 m	1000 Kg	2250	1200	1200	4000	887	950 Kg
ORH 2,45/5 m	365 Kg	2450	1200	1200	5000	887	1020 Kg
ORH 2,45/5 m	1000 Kg	2450	1200	1200	5000	887	1020 Kg
ORH 2,45/6 m	365 Kg	2450	1200	1200	6000	887	1090 Kg


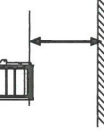
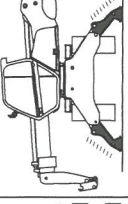



DIAGRAMMI DI CARICO
ABAQUE DE CHARGE
DIAGRAMAS DE CARGA

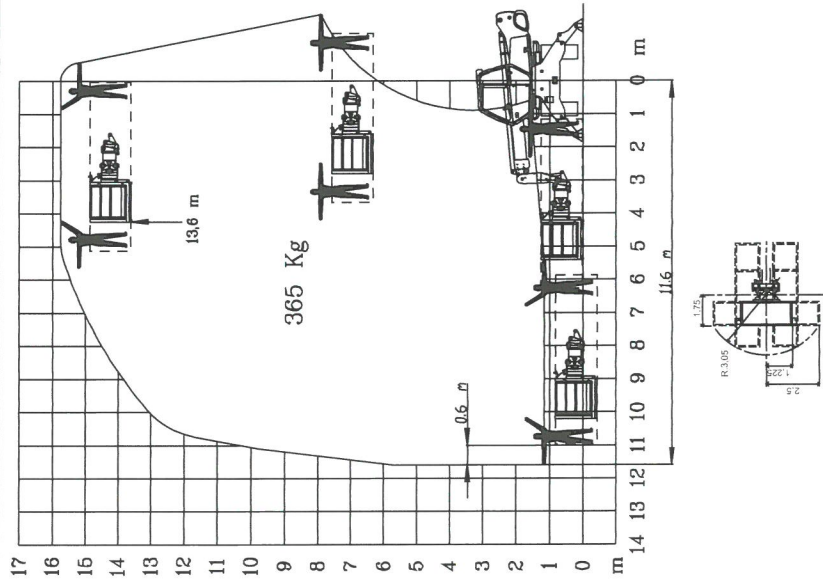


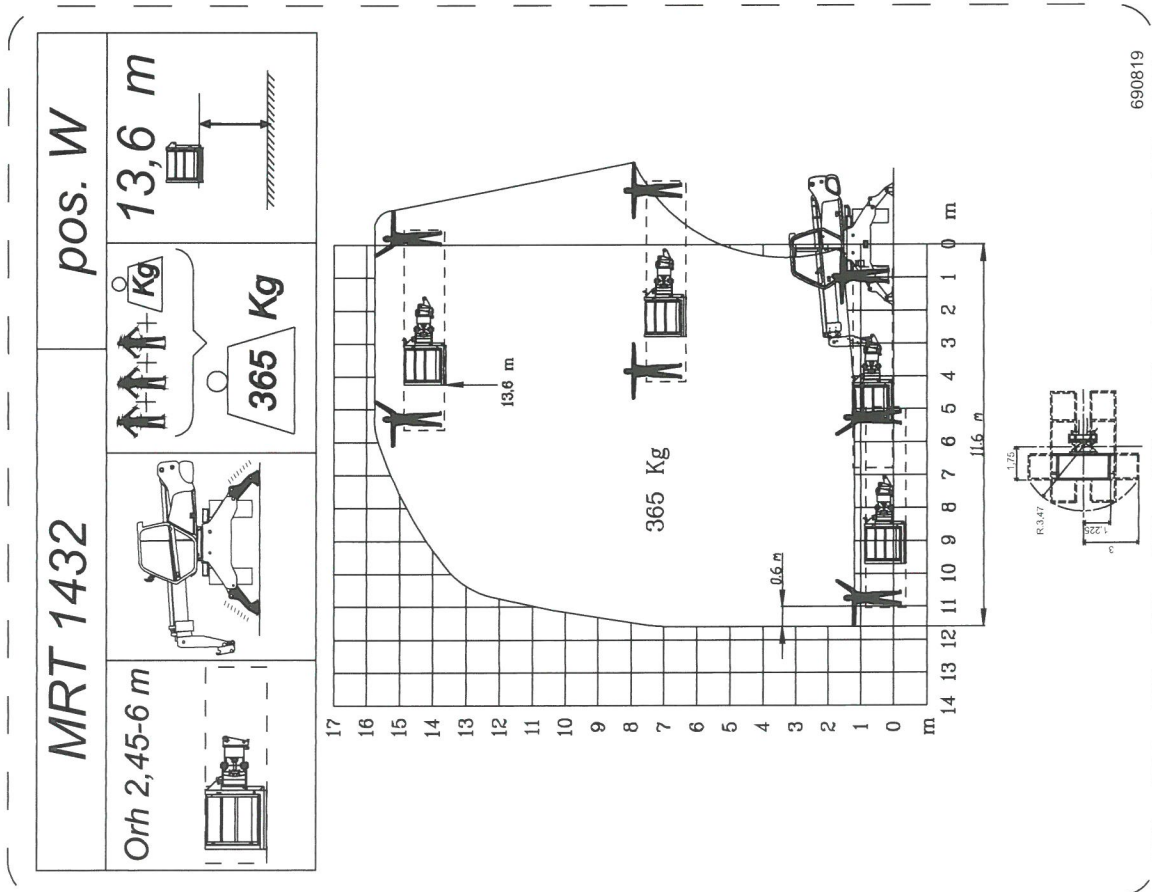


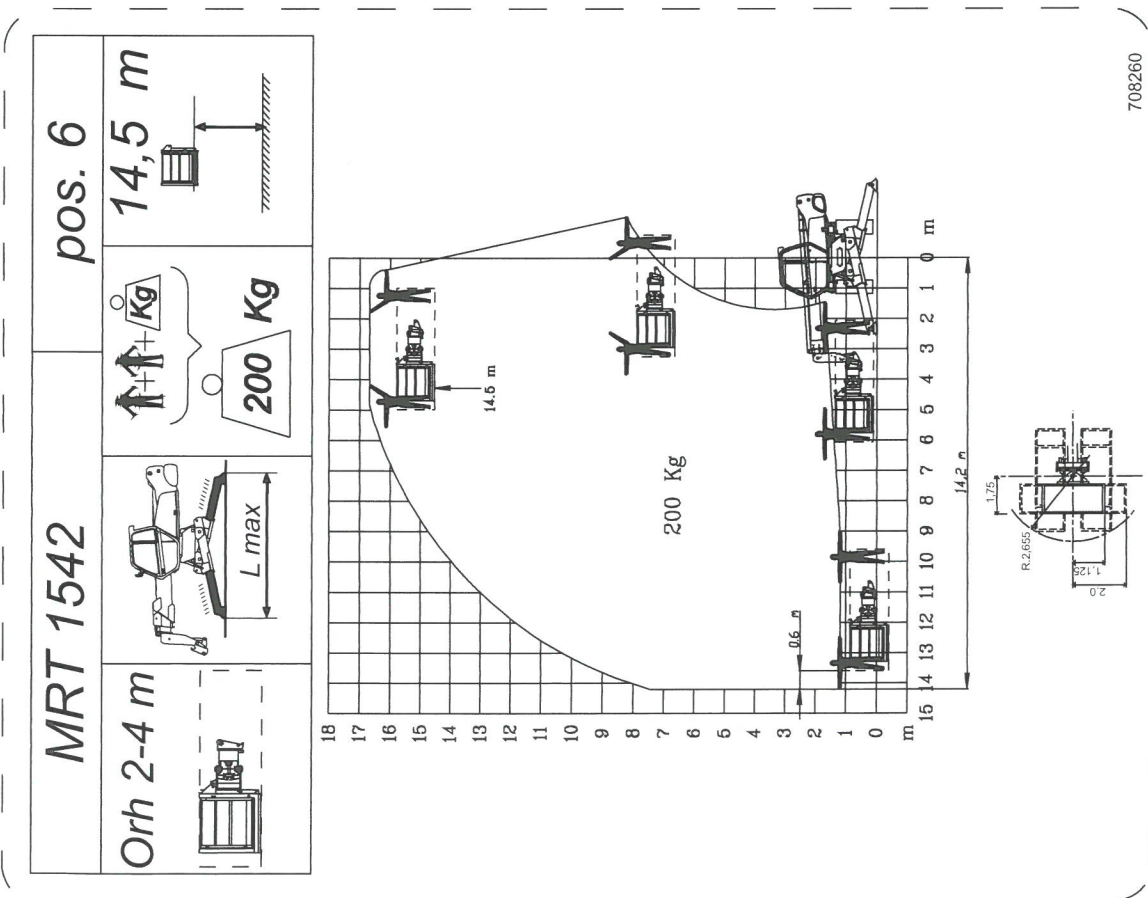
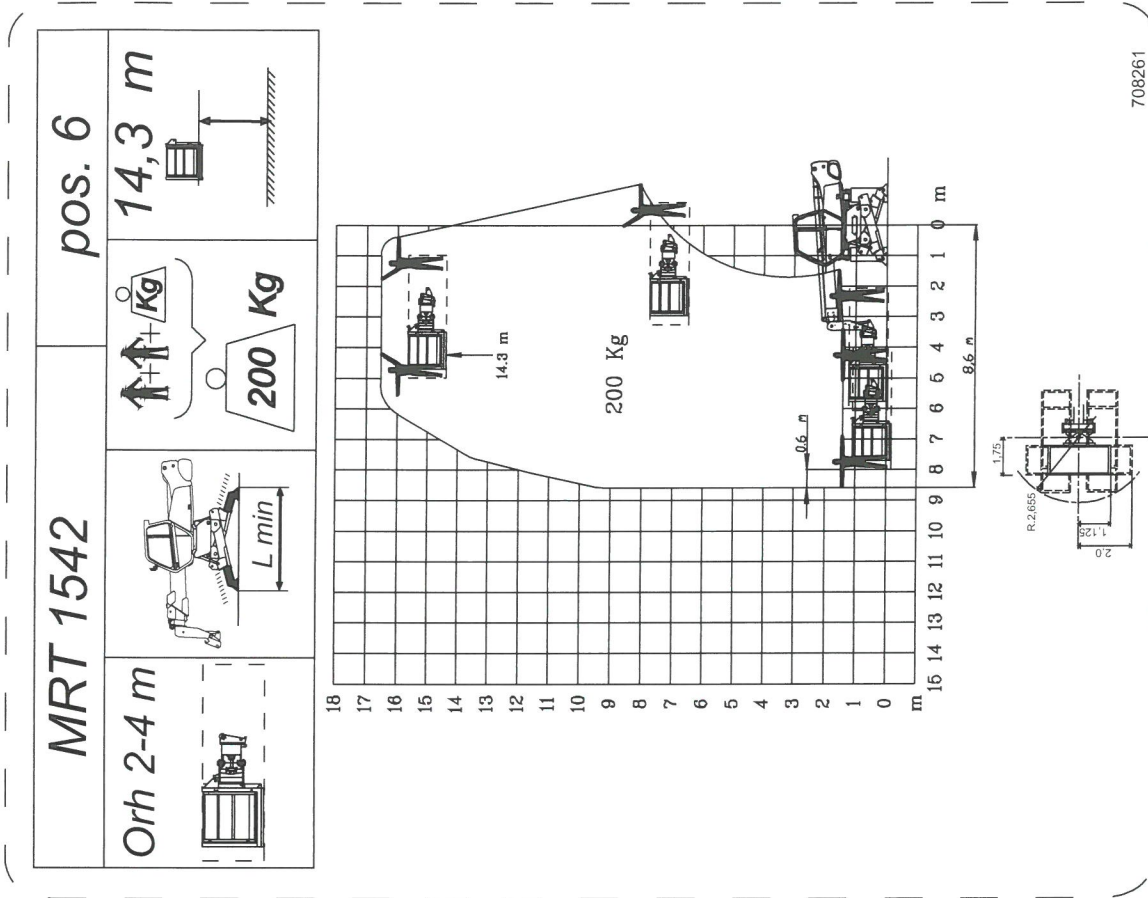
MRT 1432	pos. 3
Orh 2,45-5 m	13,6 m
	
	
	
1000 Kg	1000 Kg

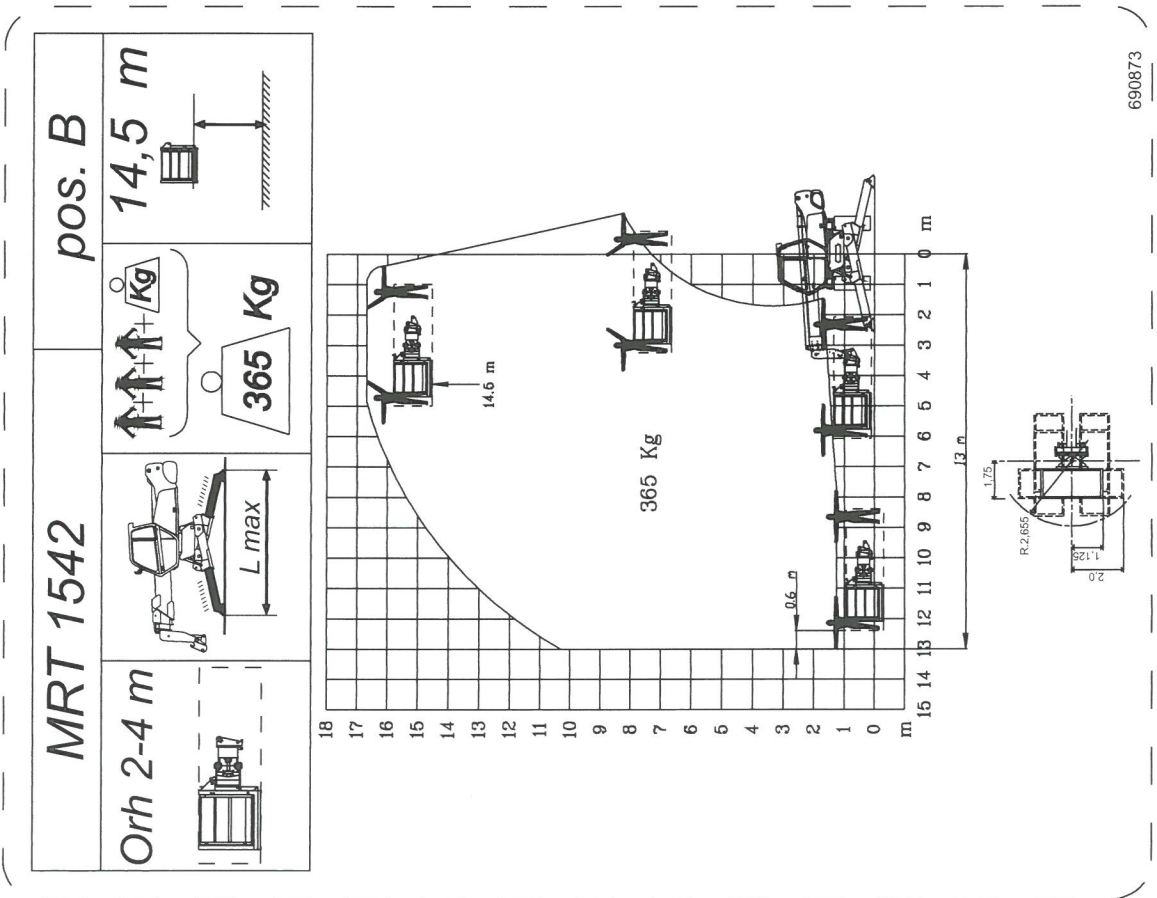
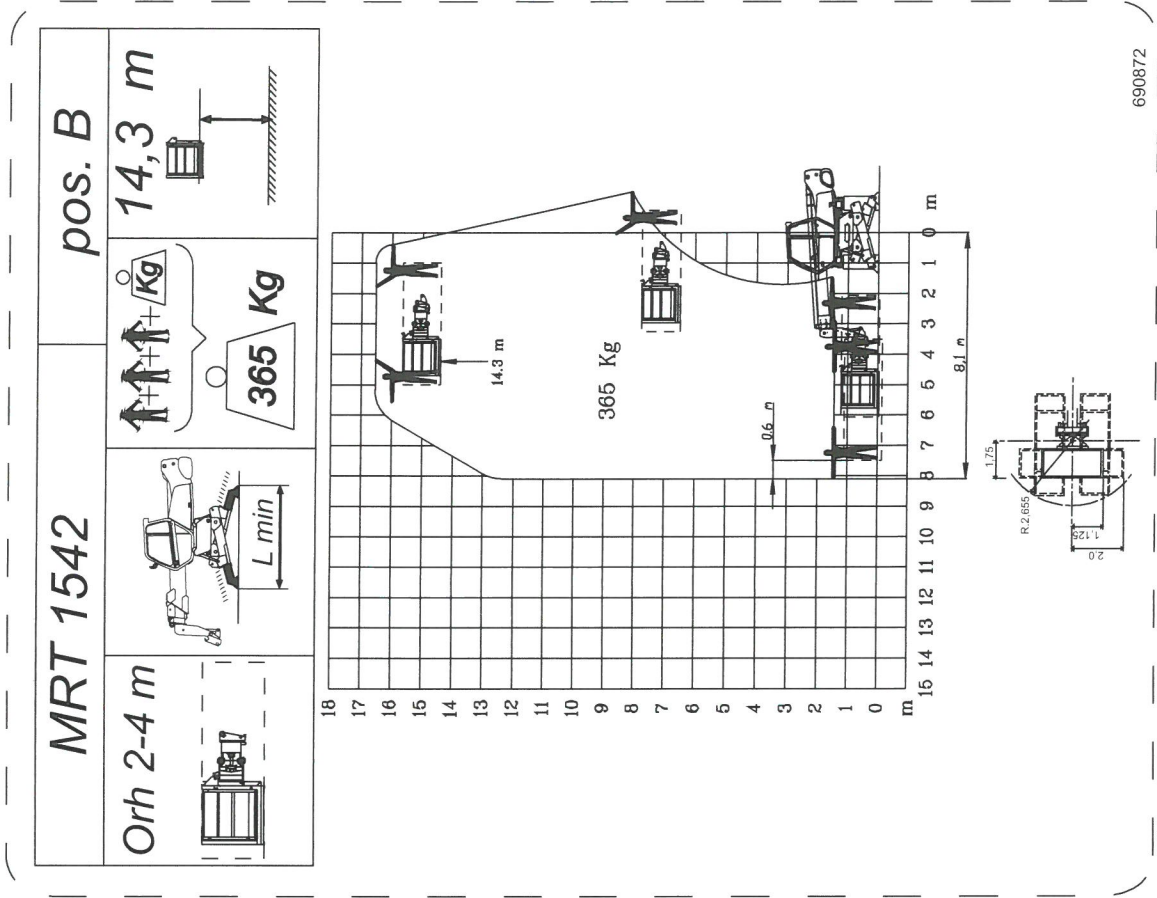


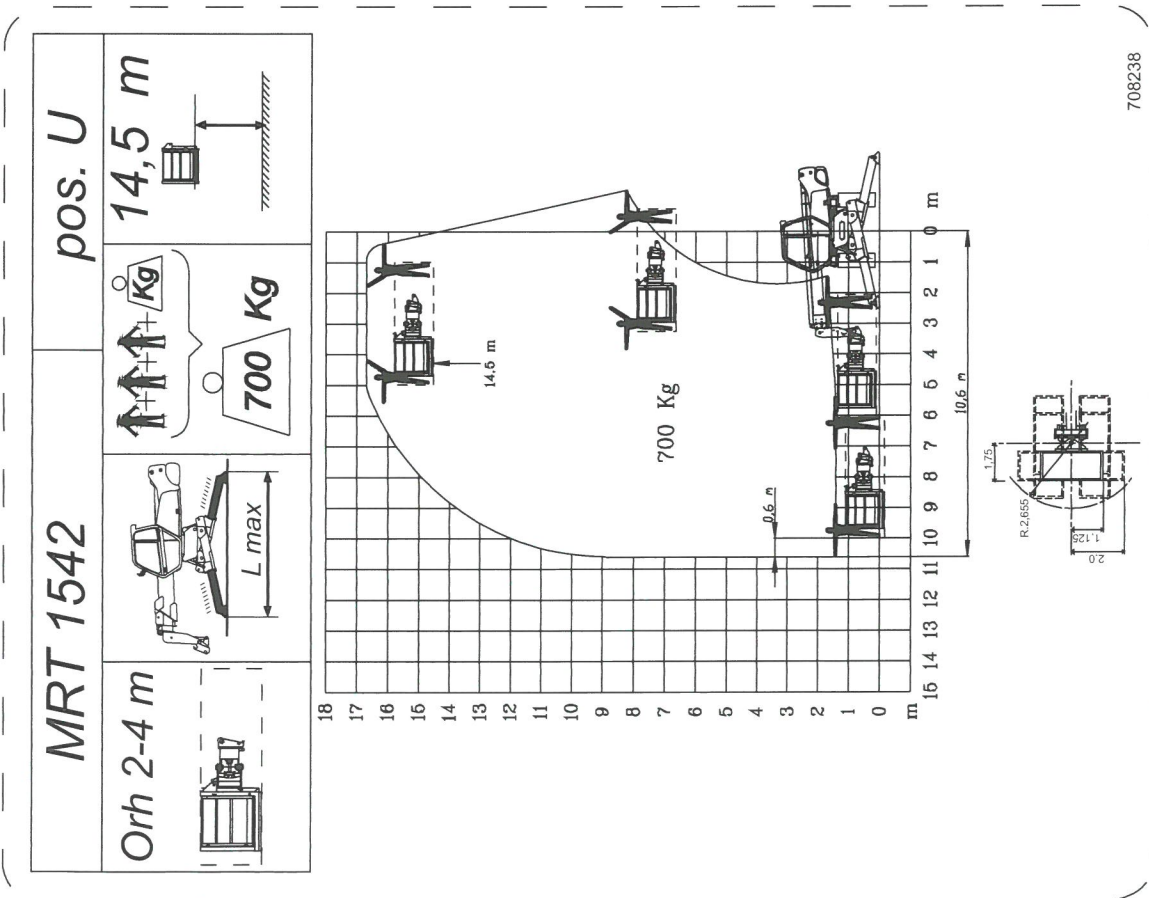
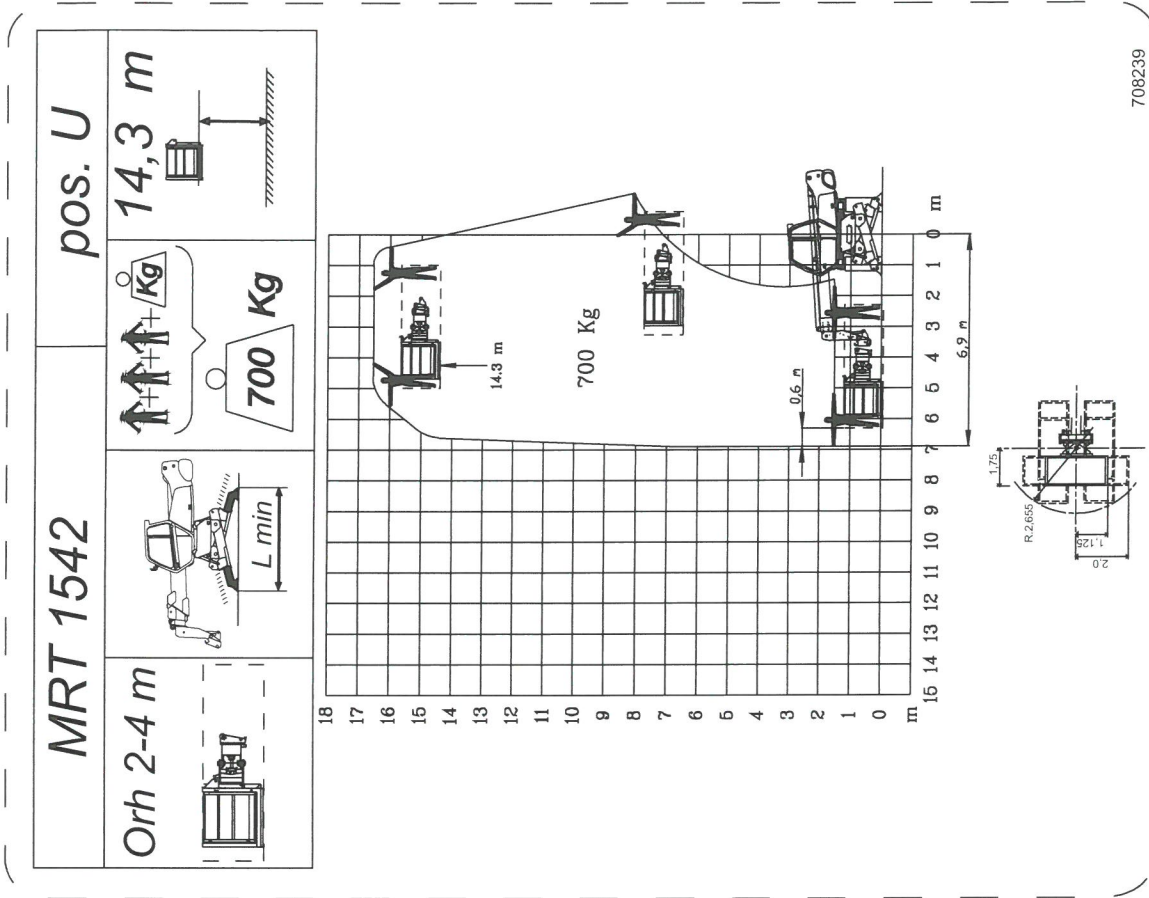
MRT 1432	pos. V
Orh 2,45-5 m	13,6 m
	
	
	
365 Kg	365 Kg

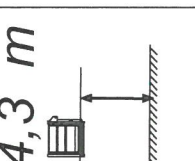




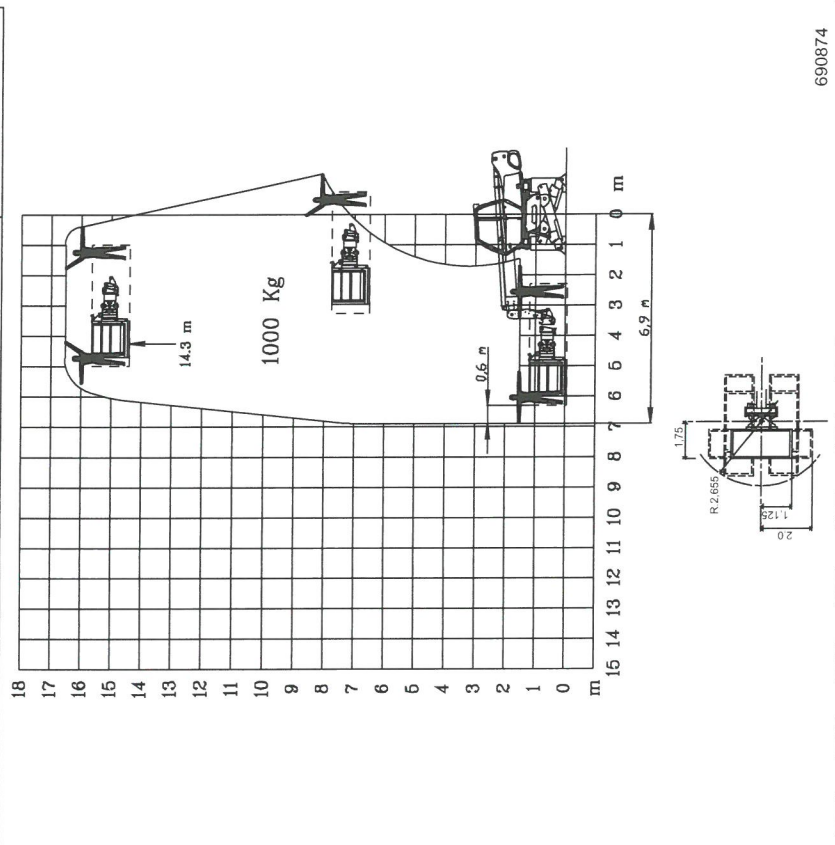




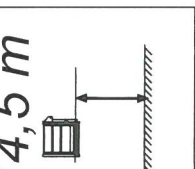




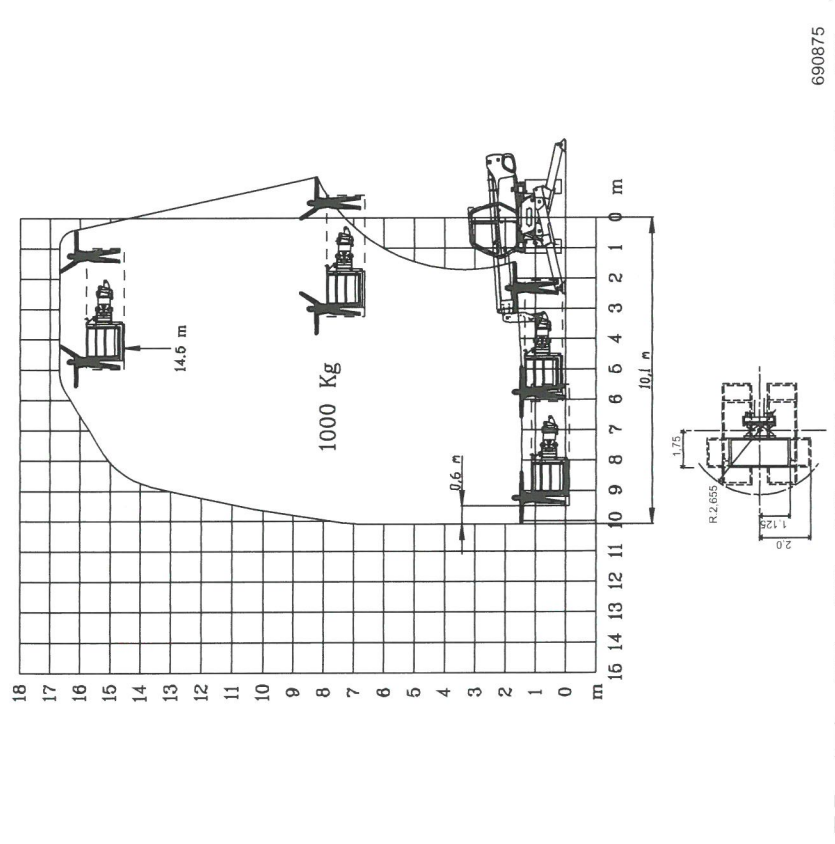


Orh 2-4 m				MRT 1542	pos. T
-----------	---	---	---	----------	--------

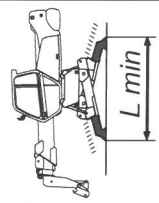
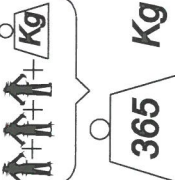

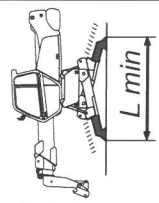
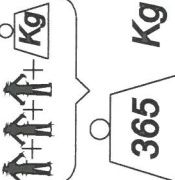
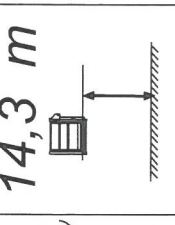


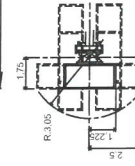
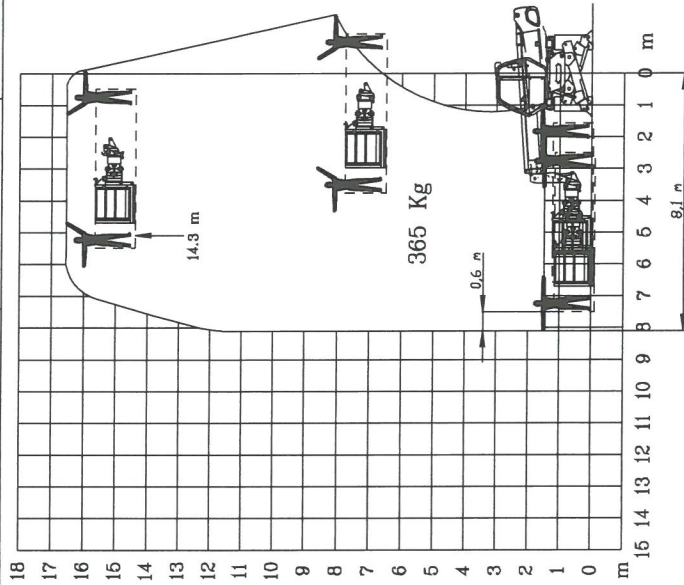
690874

Orh 2-4 m				MRT 1542	pos. T
-----------	---	---	---	----------	--------

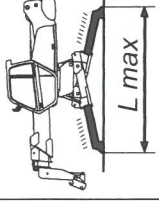
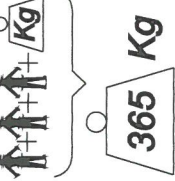

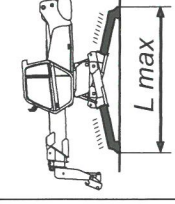
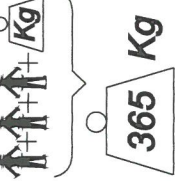
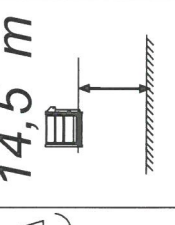


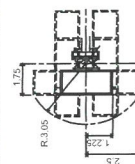
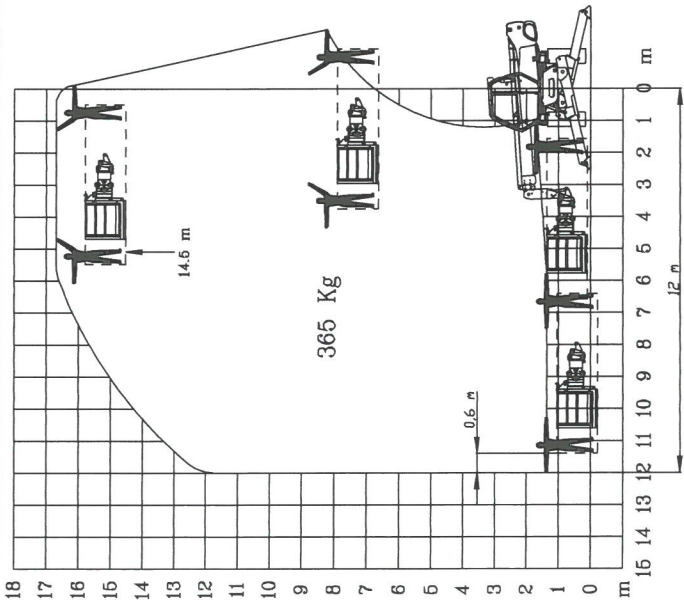
690875

MRT 1542	Orh 2,45-5 m			pos. V
				14,3 m

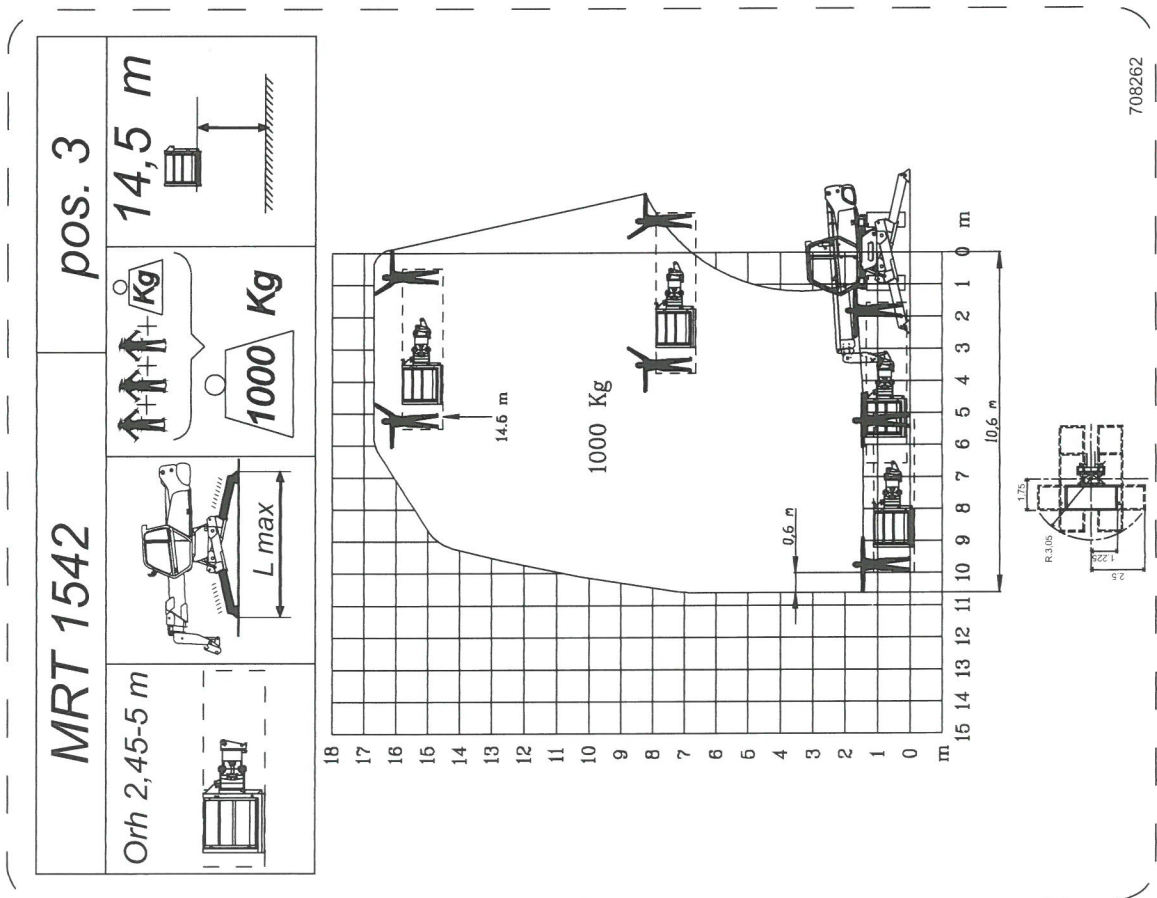
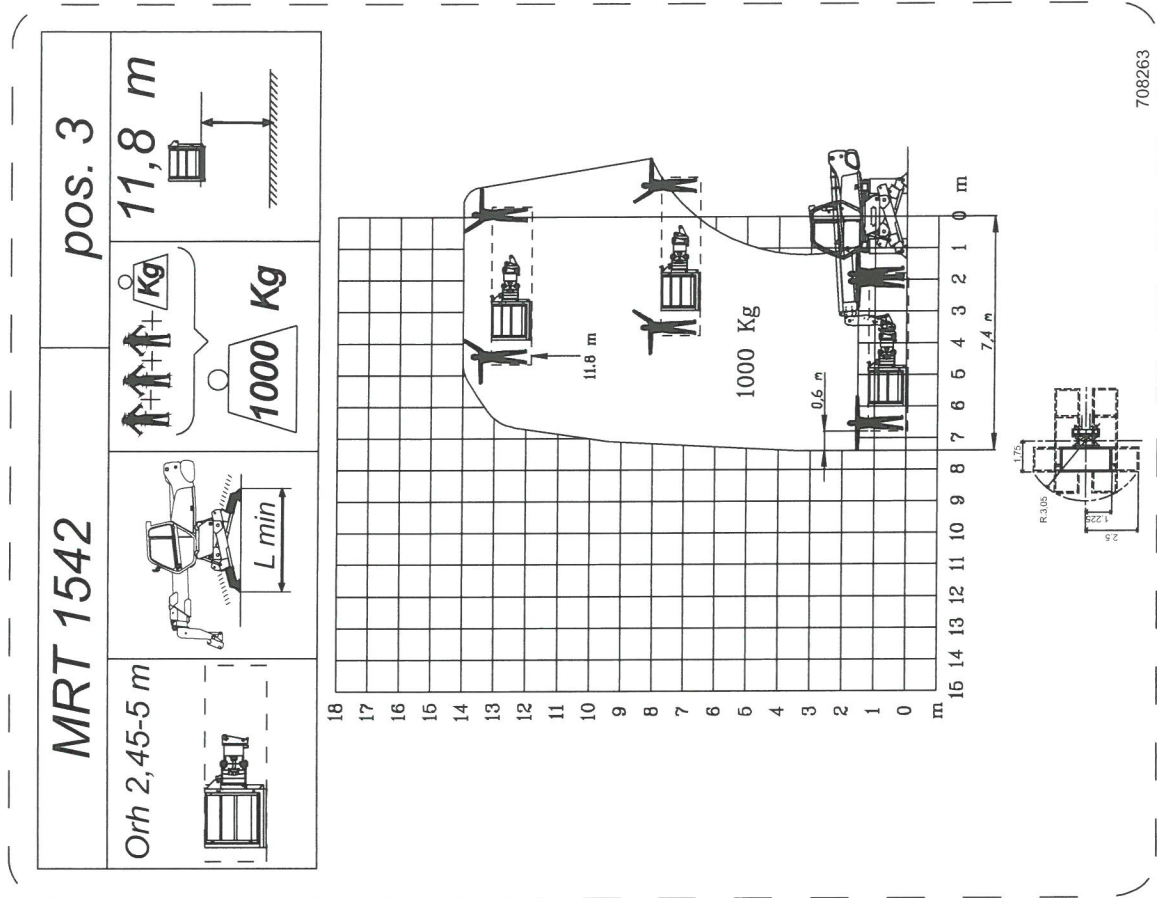


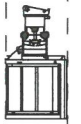

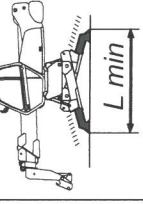

690876

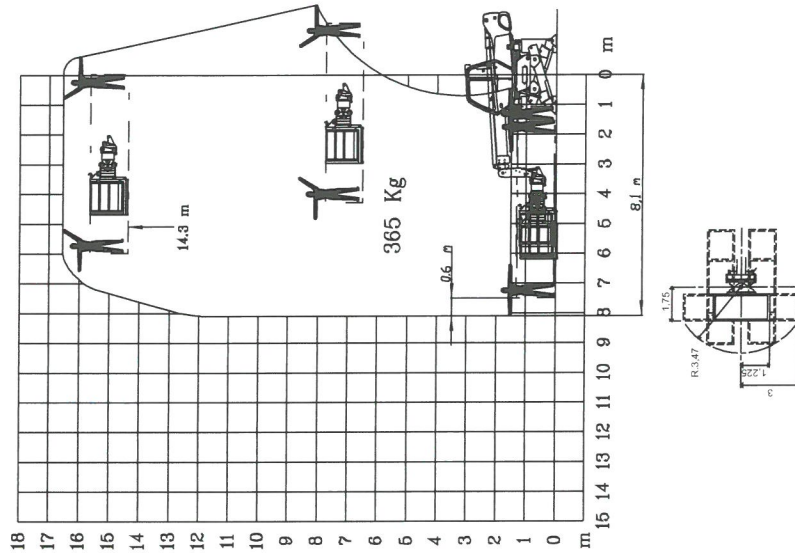
MRT 1542	Orh 2,45-5 m			pos. V
				14,5 m



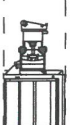

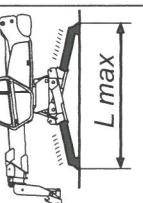

690877

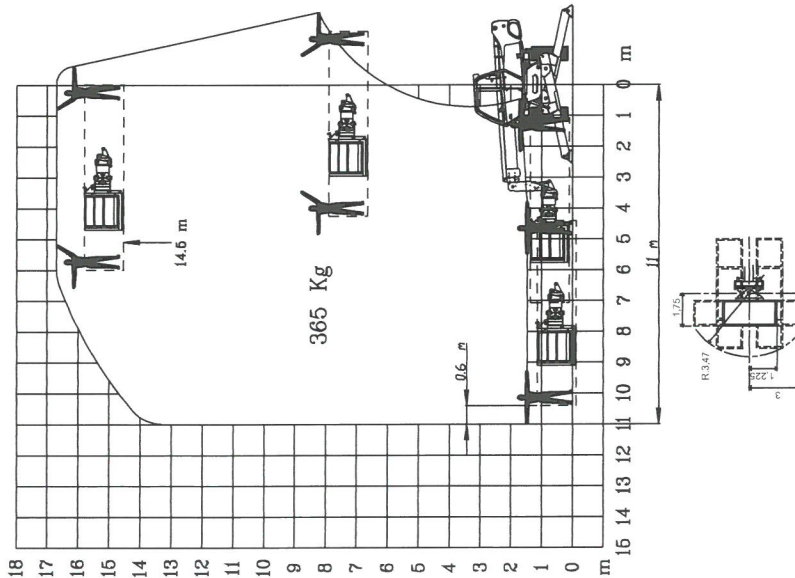


MRT 1542	pos. W
Orh 2,45-6 m 	 365 Kg
 L min	 14,3 m

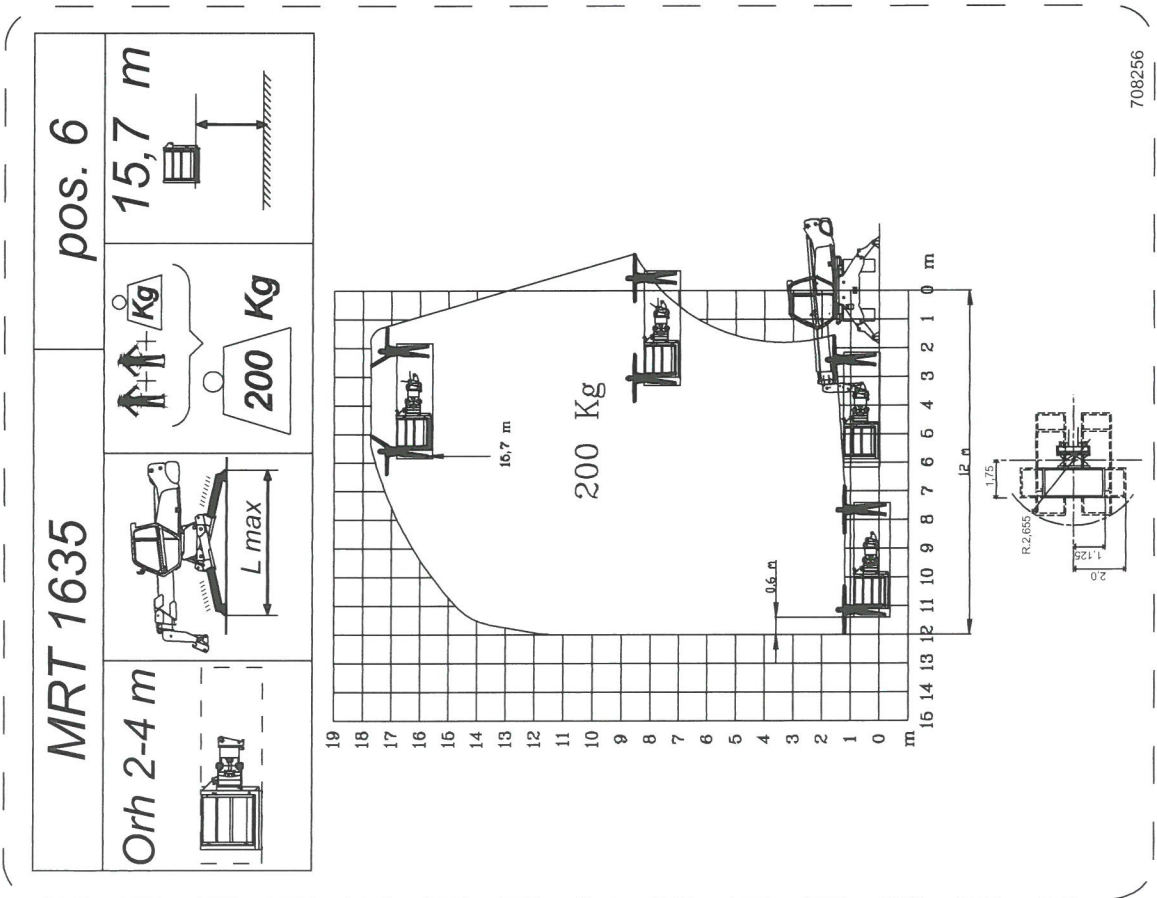
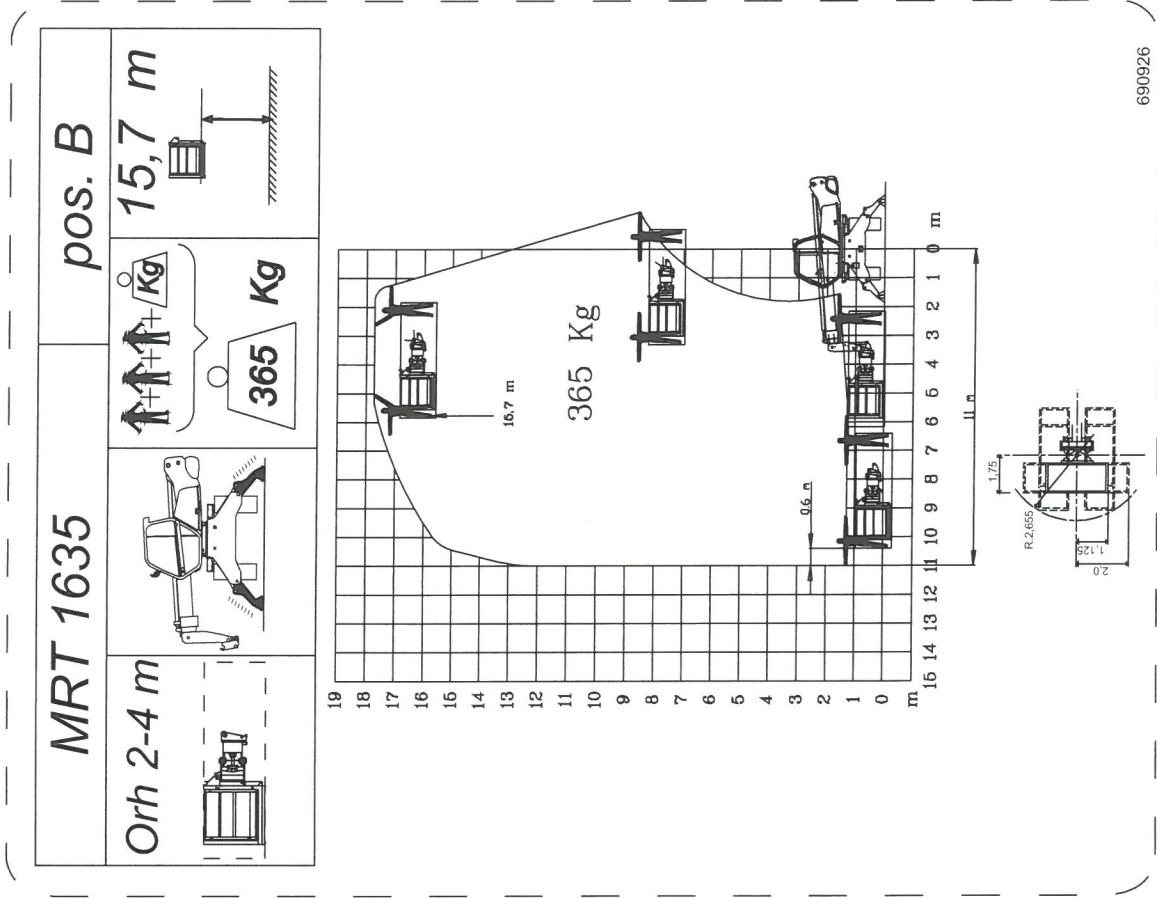


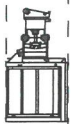
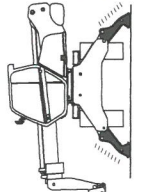
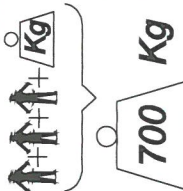
690878

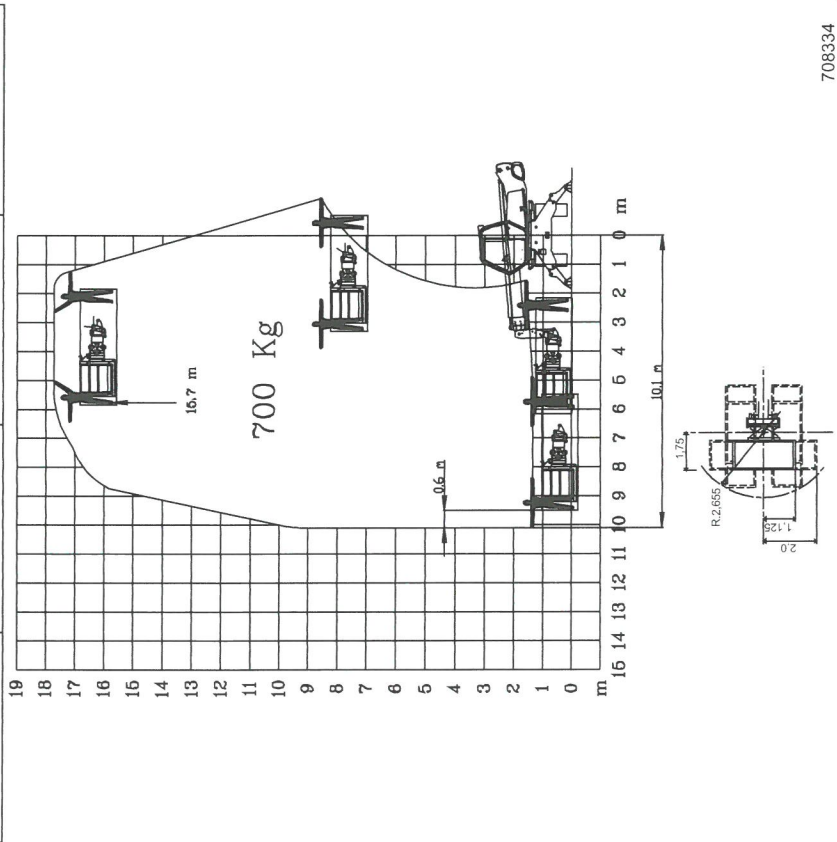
MRT 1542	pos. W
Orh 2,45-6 m 	 365 Kg
 L max	 14,5 m


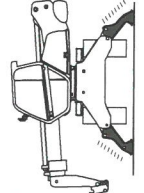
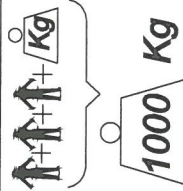


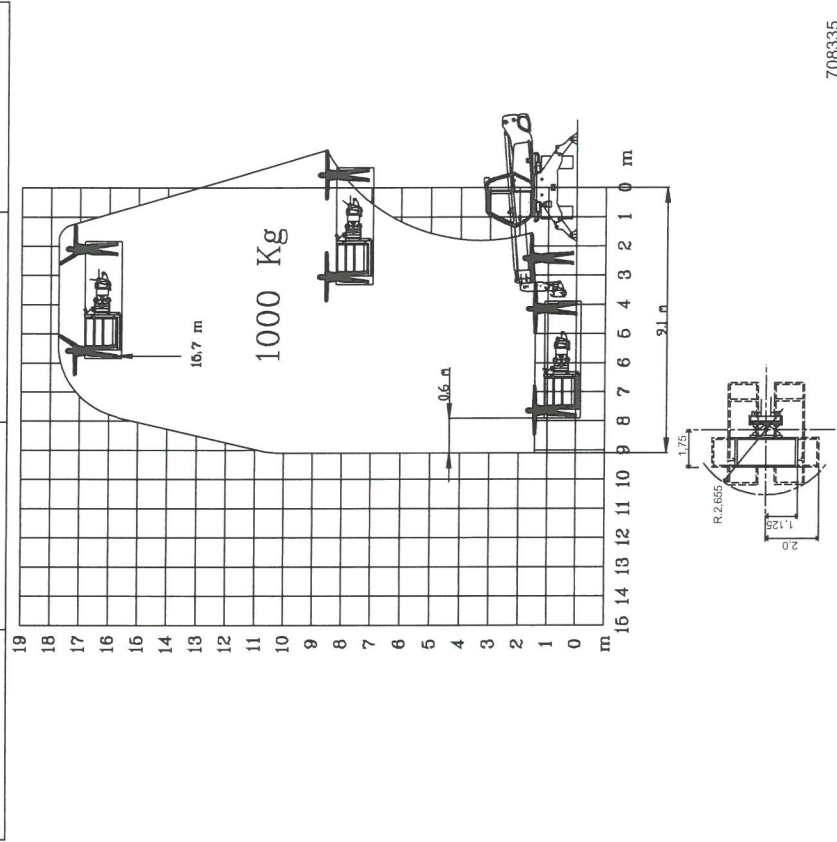
690879

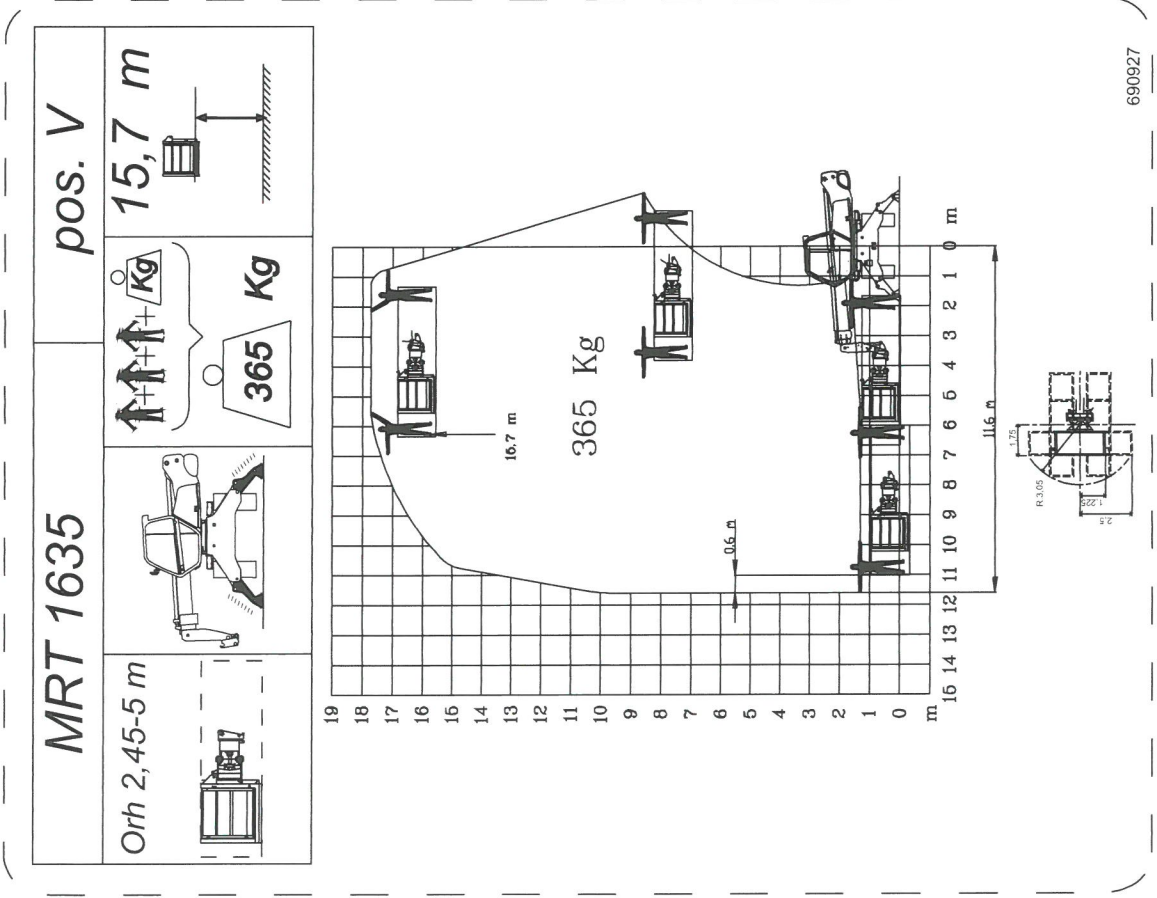
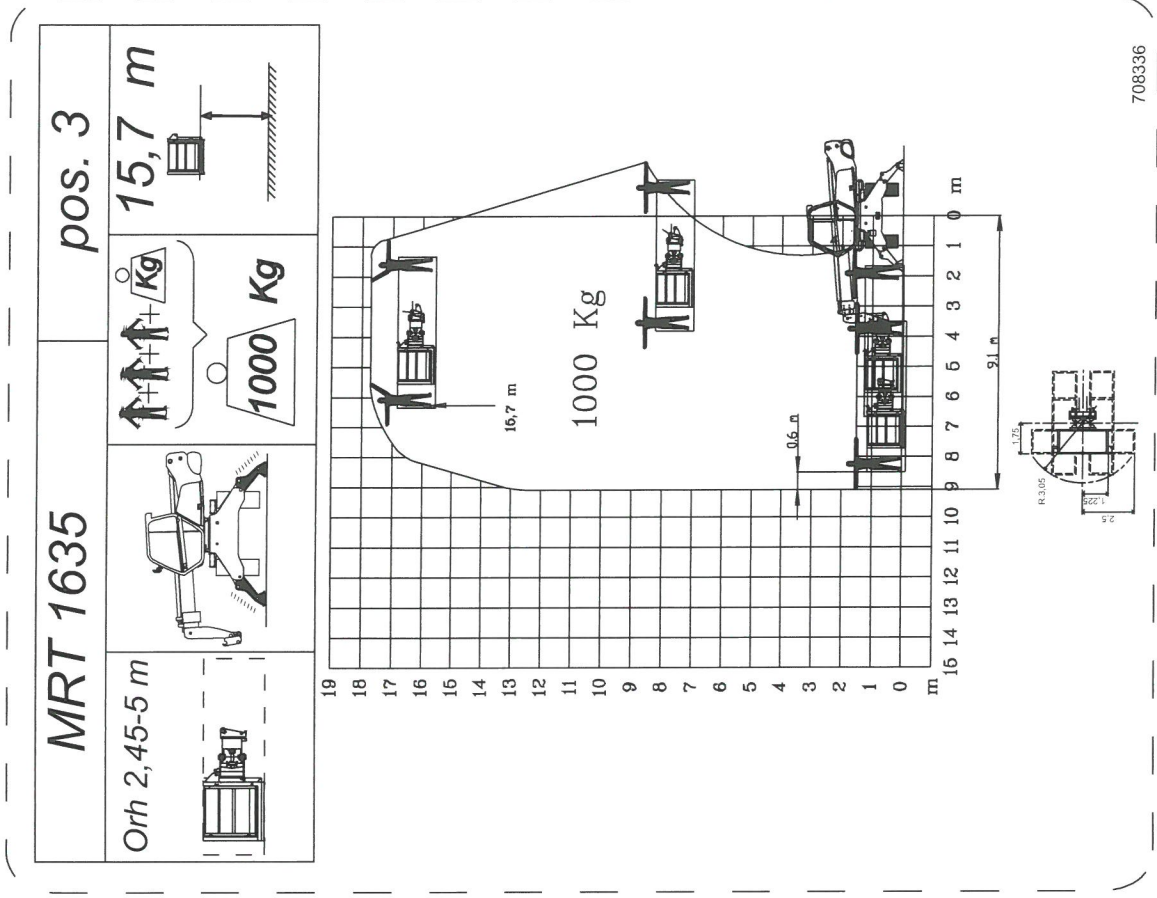


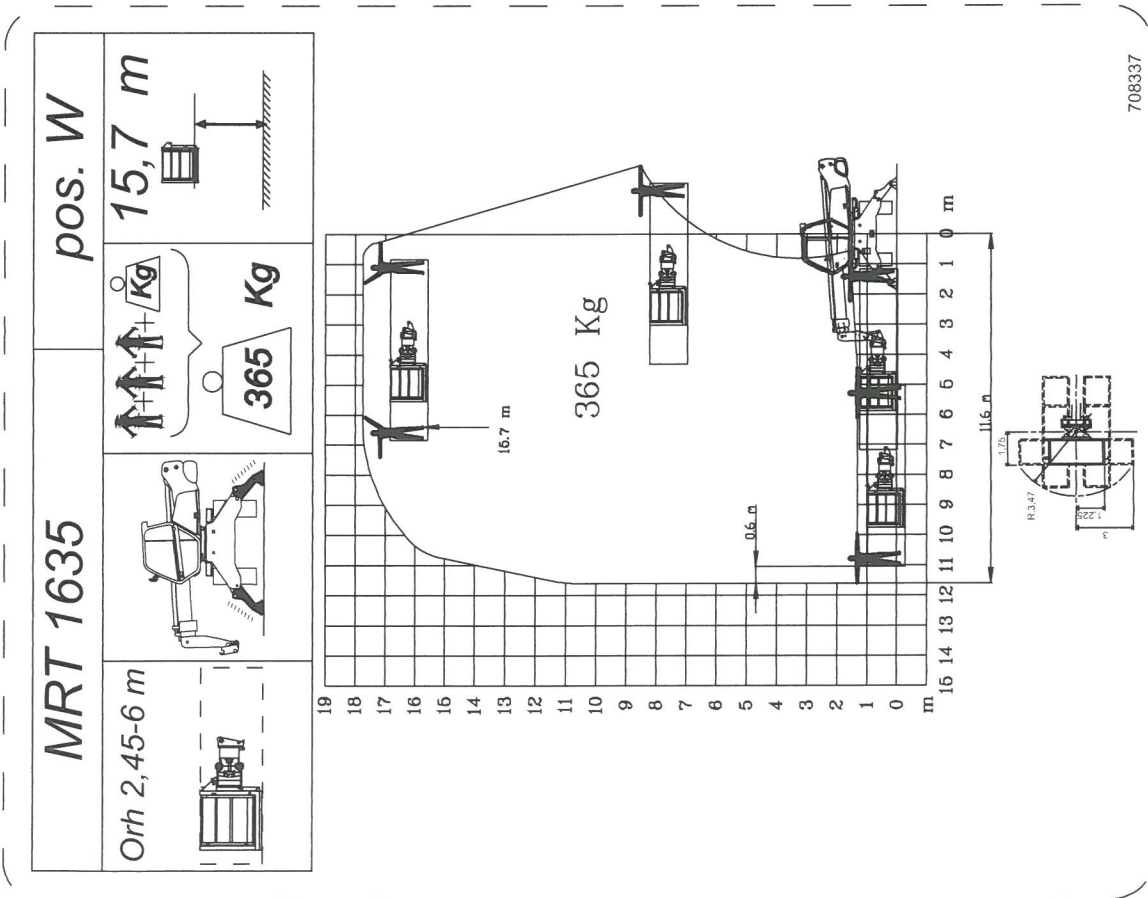
MRT 1635	pos. U
Orh 2-4 m	  
	15,7 m
	700 Kg

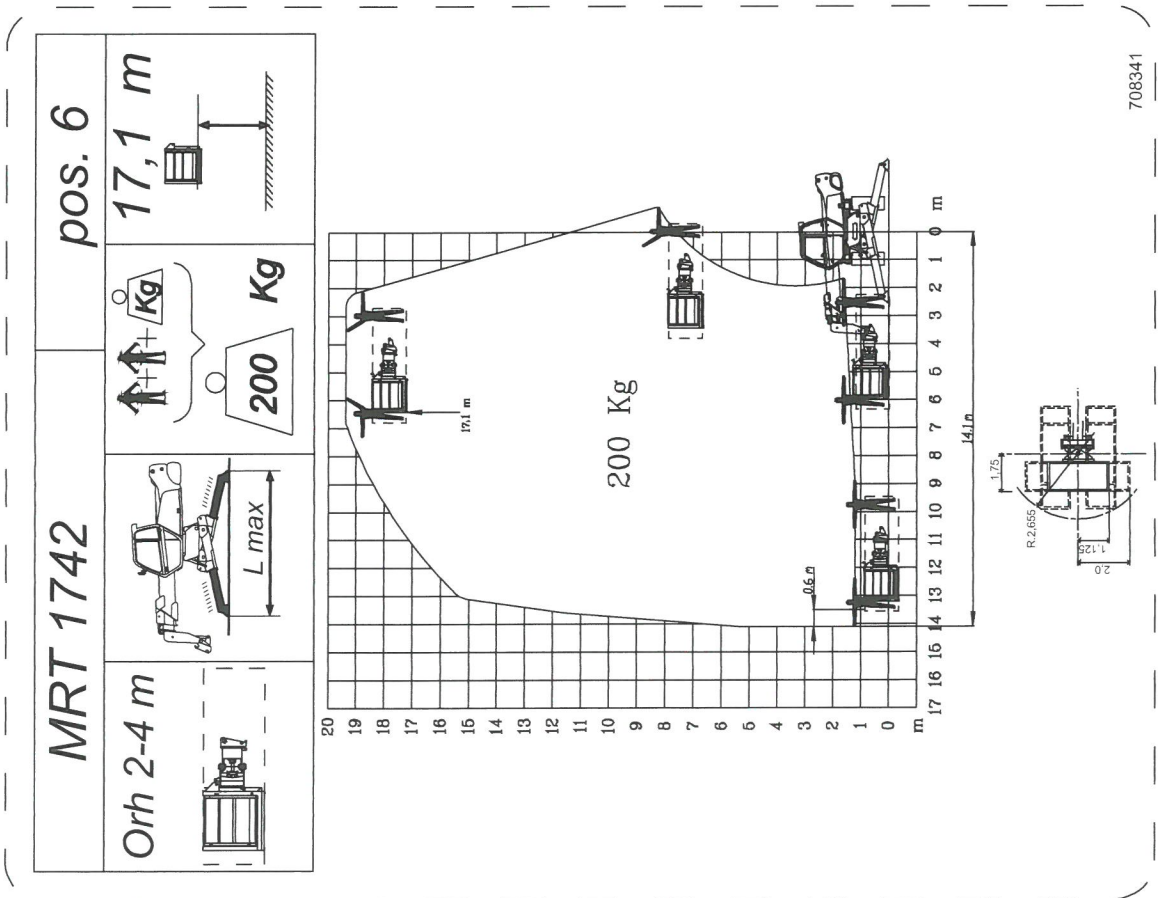
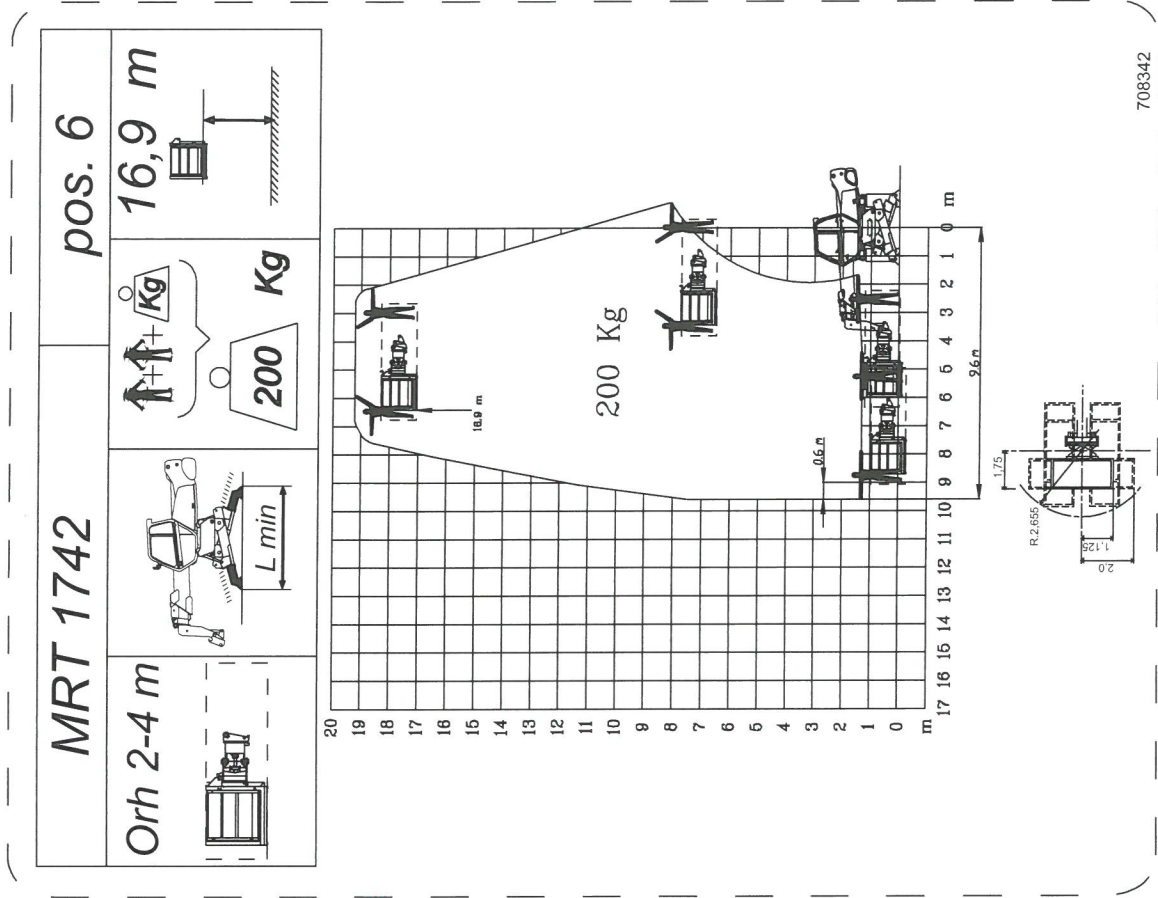


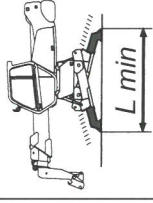

MRT 1635	pos. T
Orh 2-4 m	  
	15,7 m
	1000 Kg

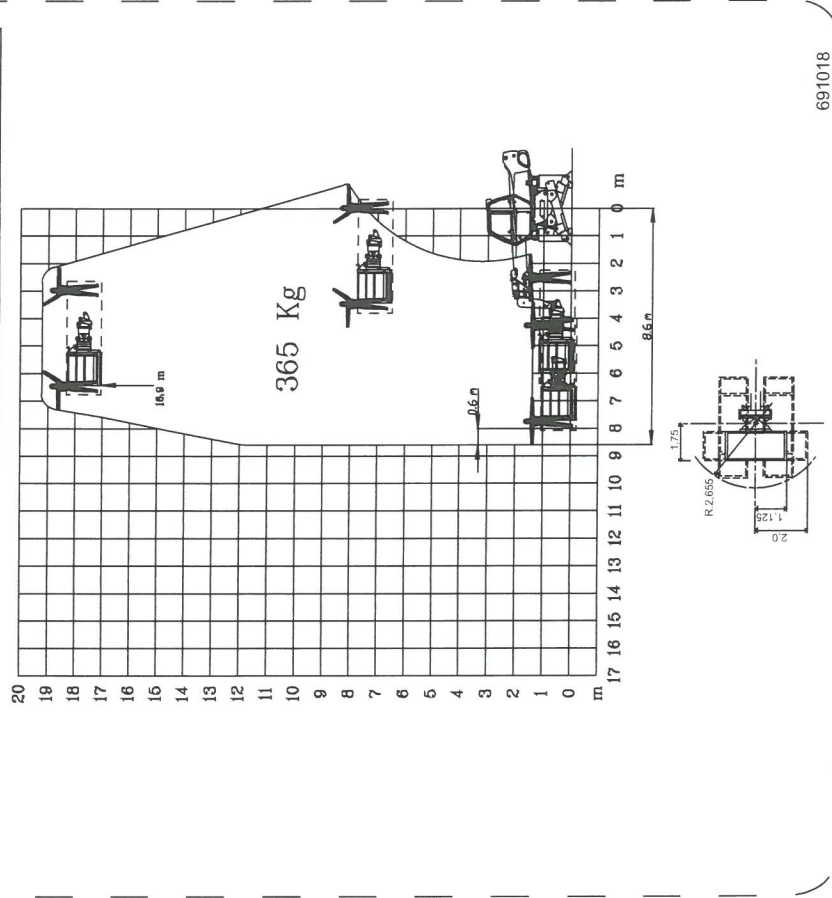


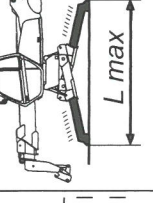



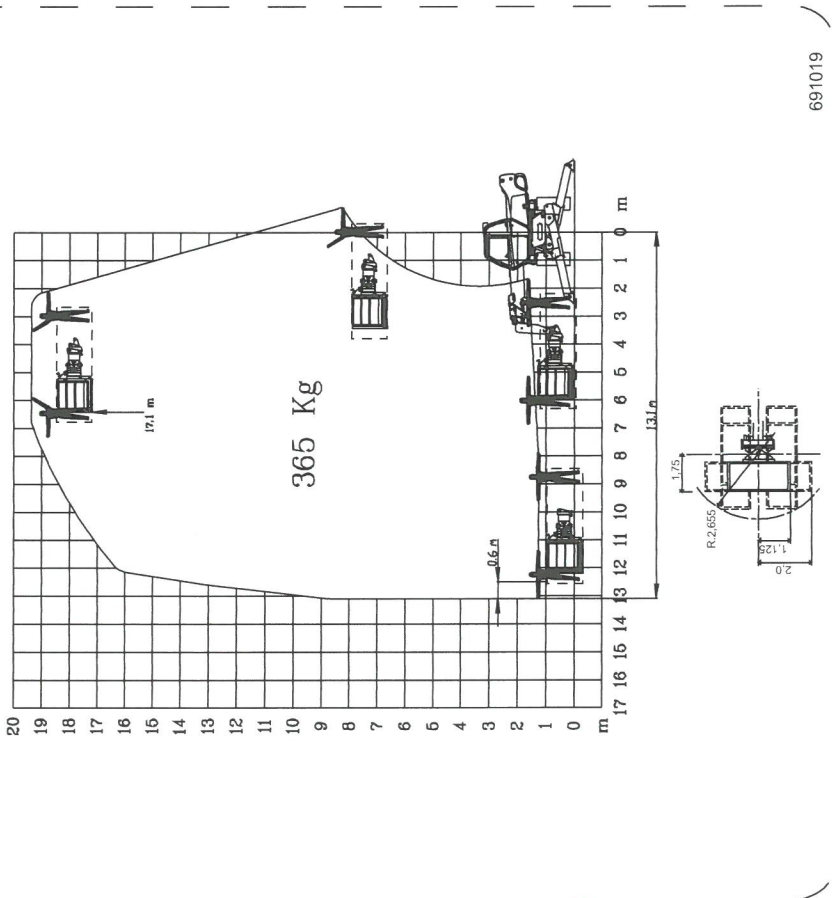


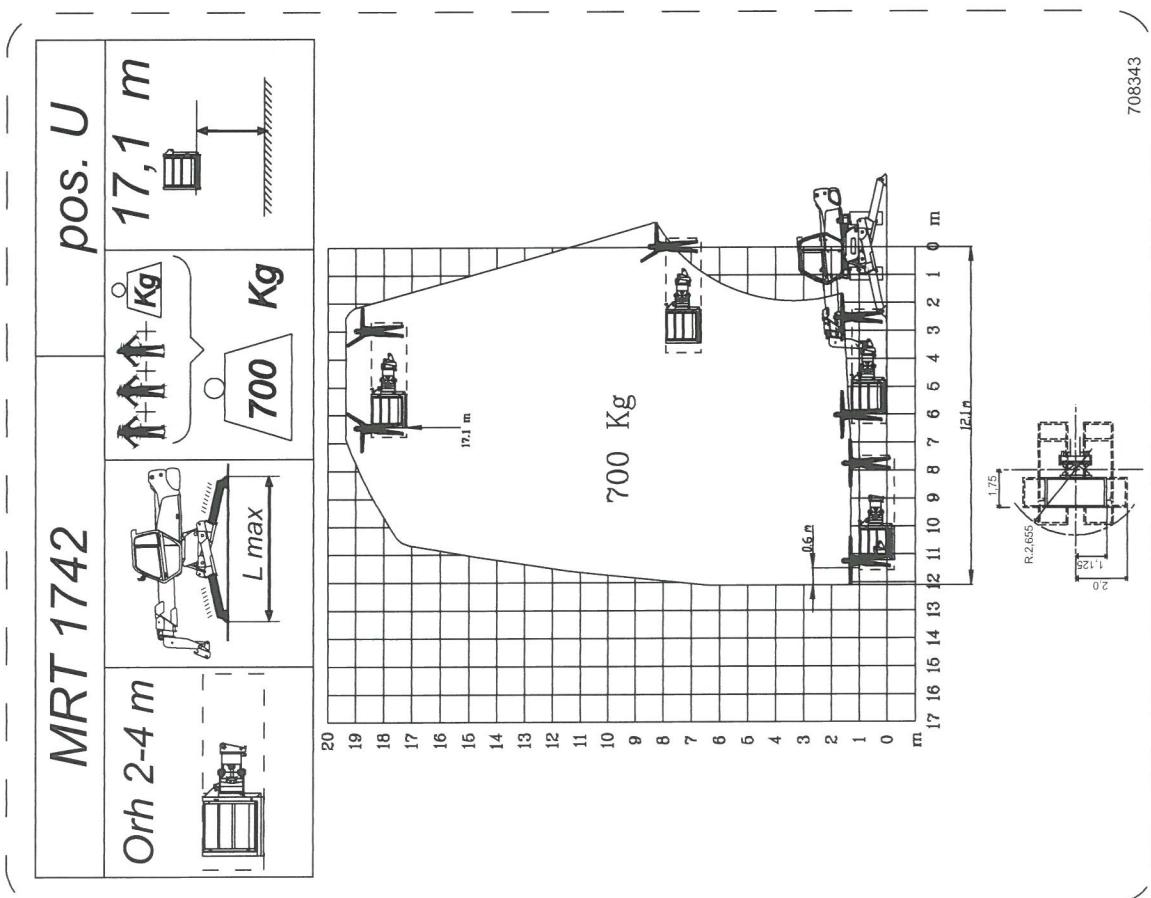
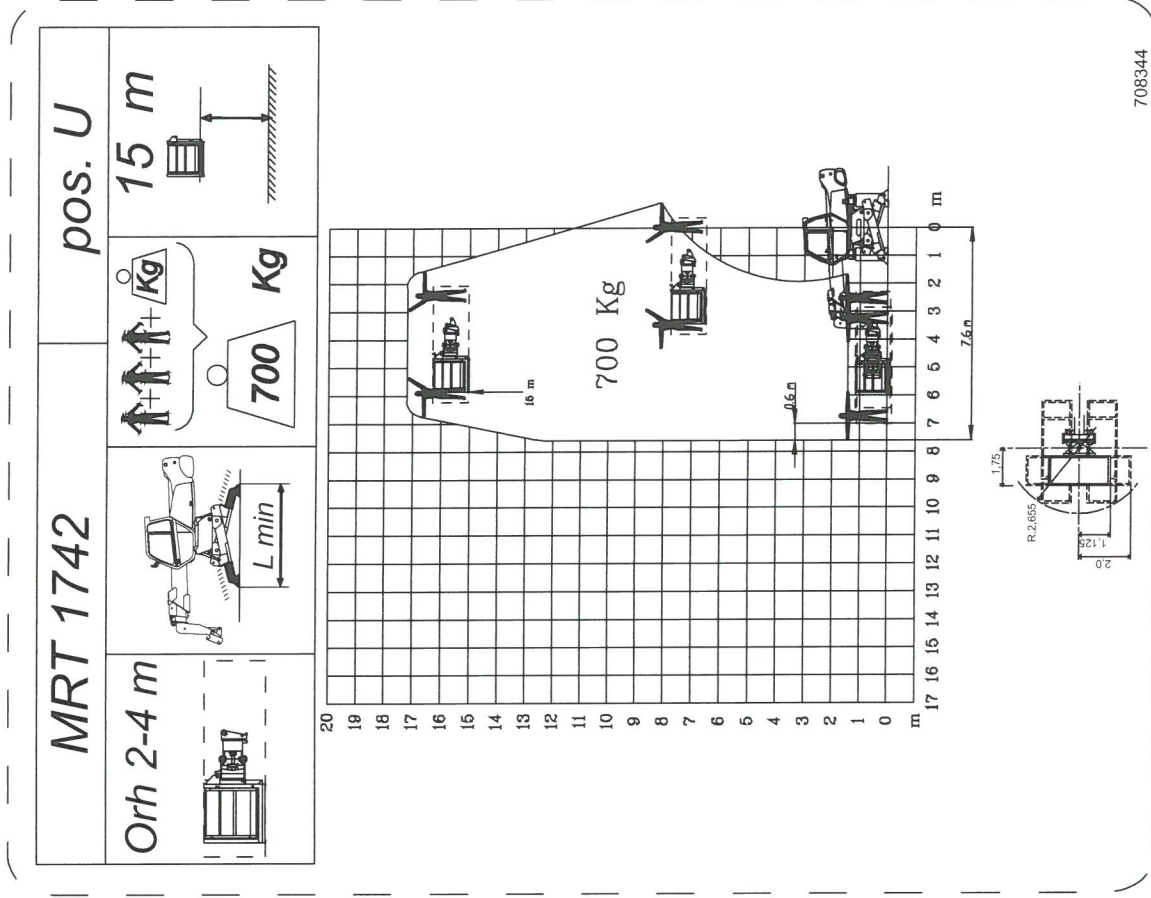


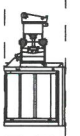
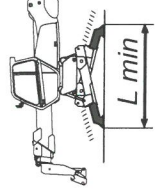

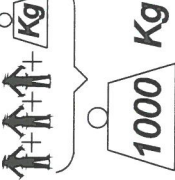
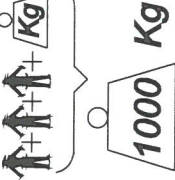
Orh 2-4 m	 <p>L min</p>	 <p>Kg</p>	<p>MRT 1742</p>	<p>pos. B</p>
-----------	--	---	-----------------	---------------

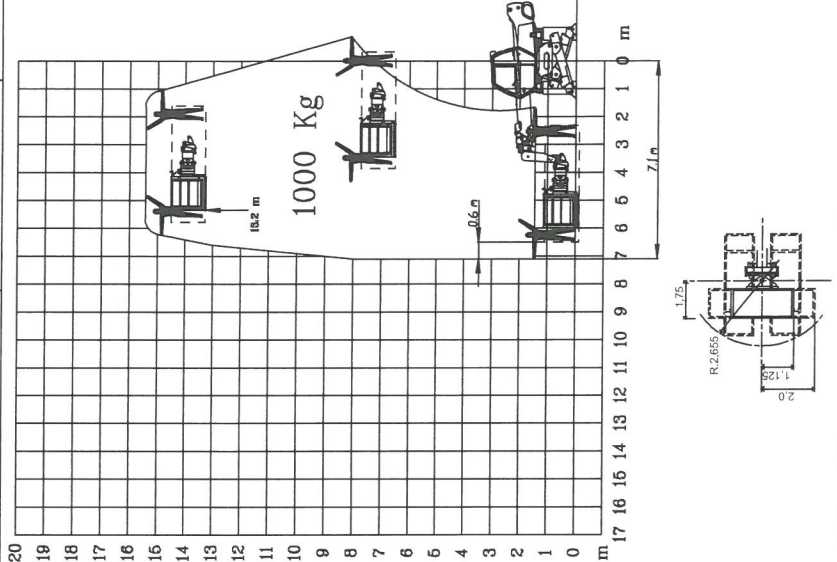


Orh 2-4 m	 <p>L max</p>	 <p>Kg</p>	<p>MRT 1742</p>	<p>pos. B</p>
-----------	--	---	-----------------	---------------

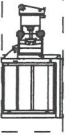
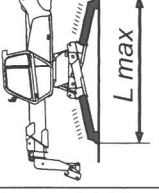
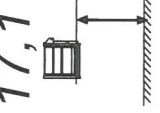
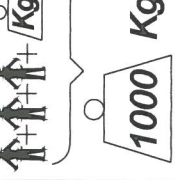
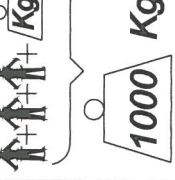


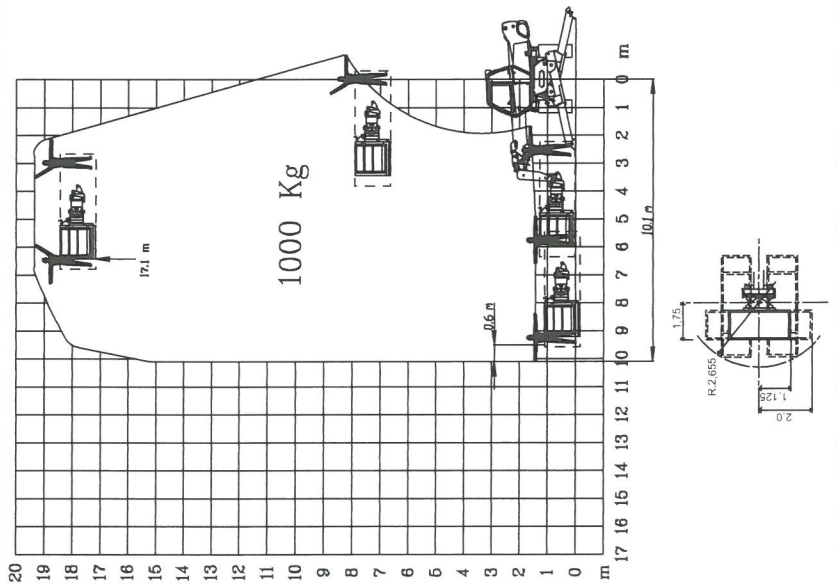


Orh 2-4 m	MRT 1742	pos. T
		
		

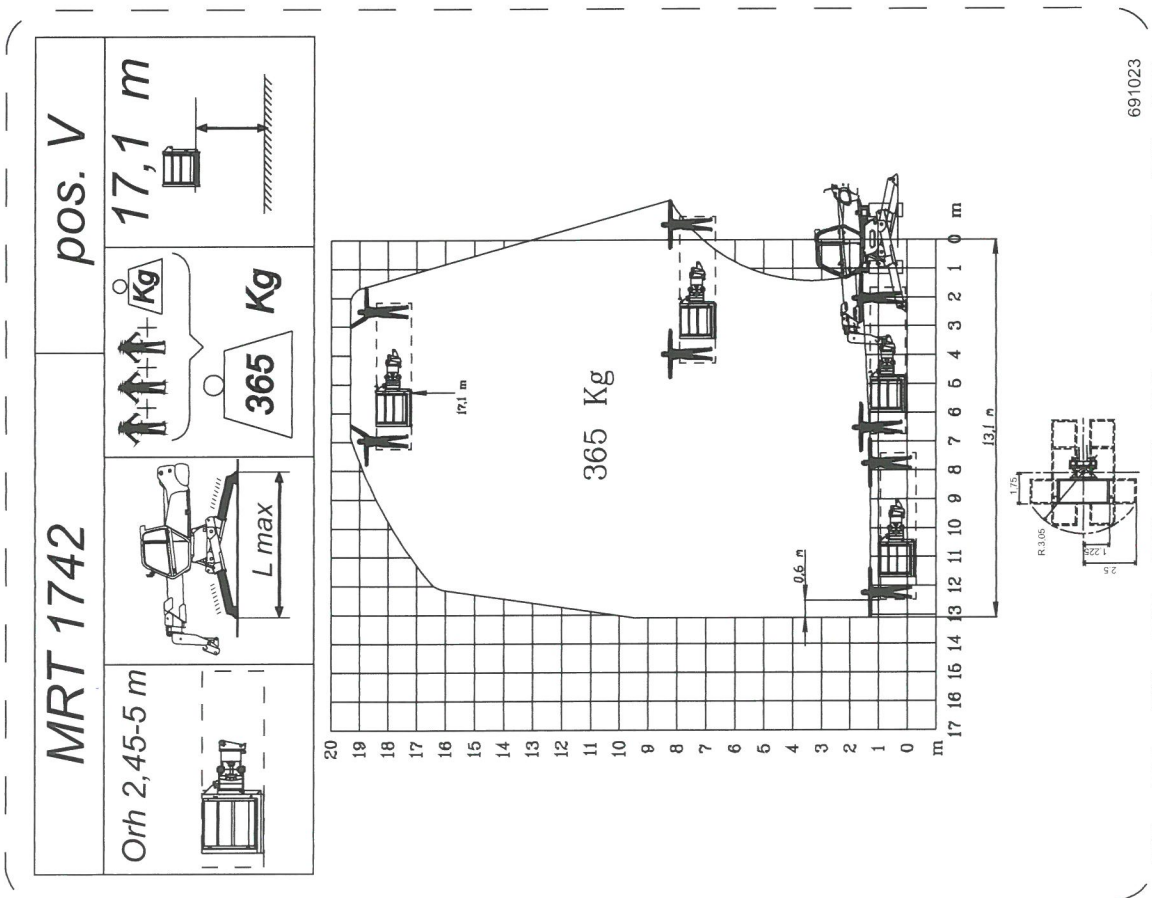
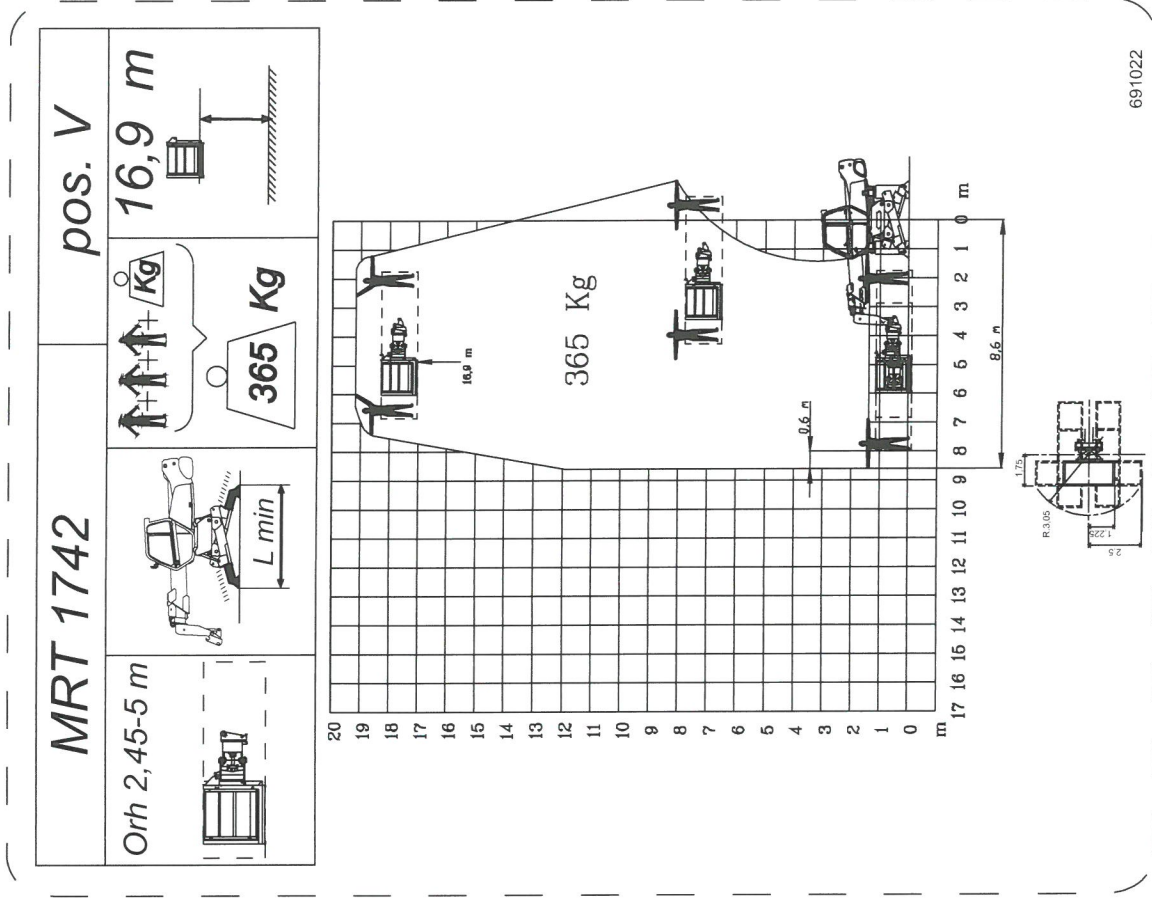


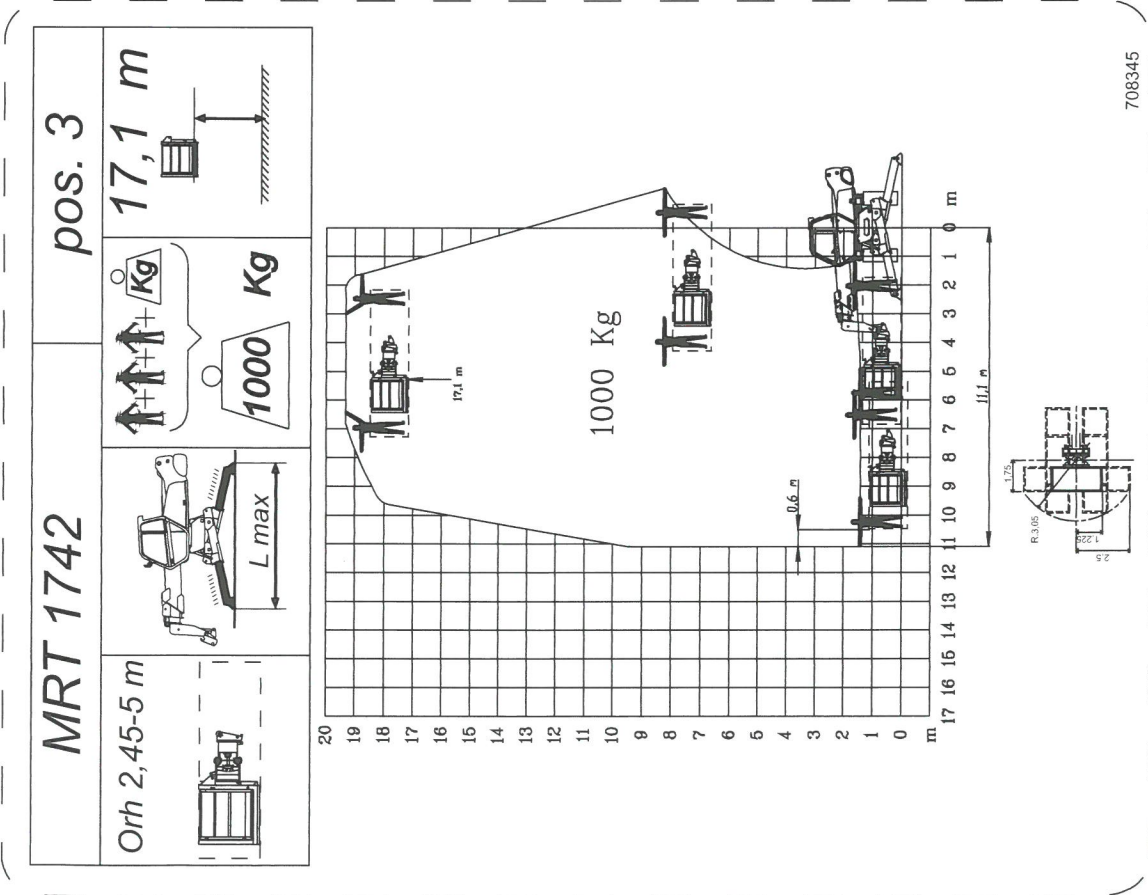
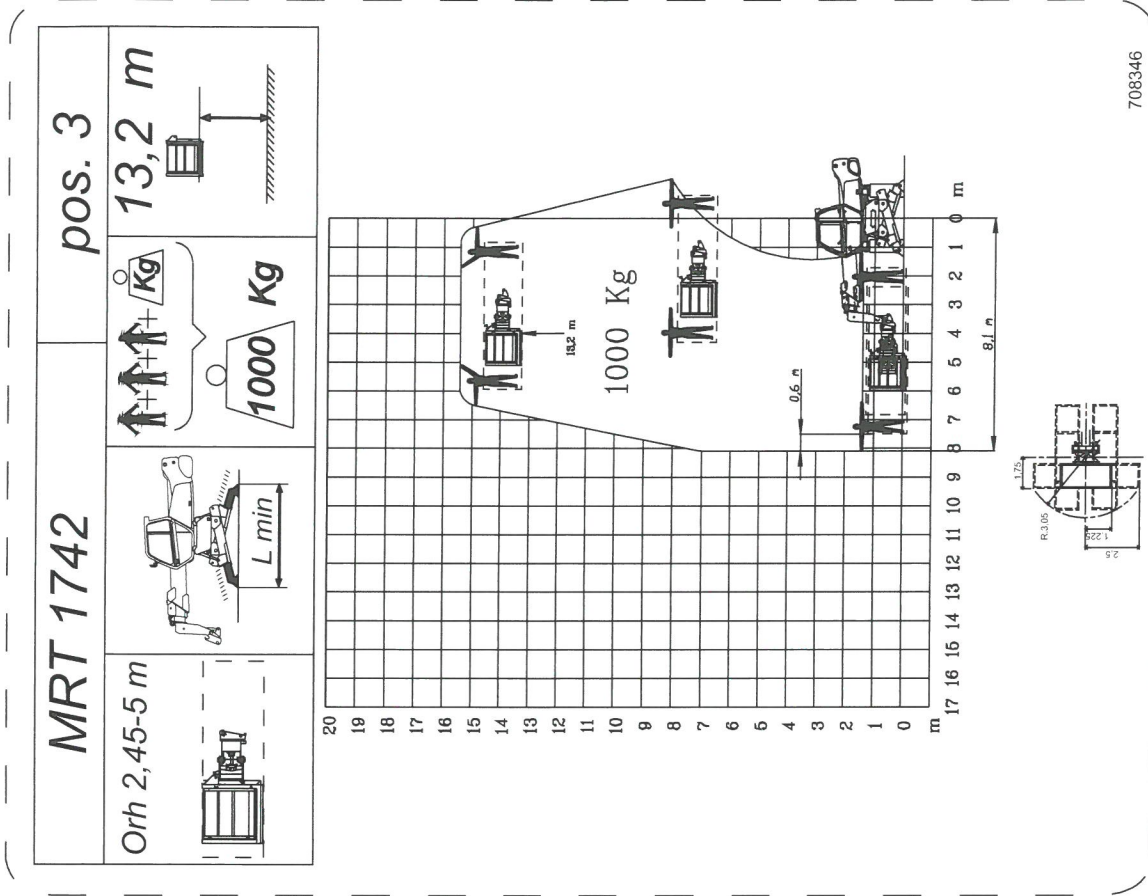
691020

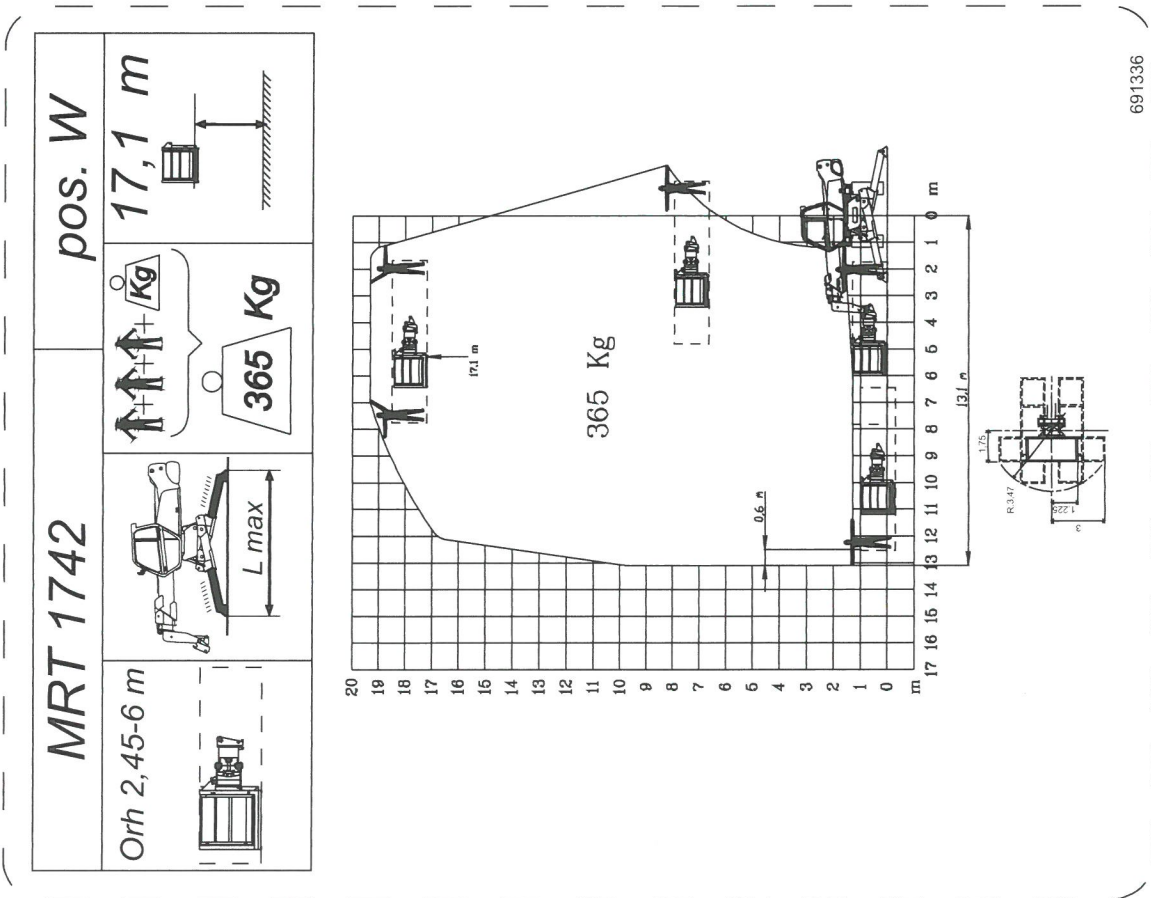
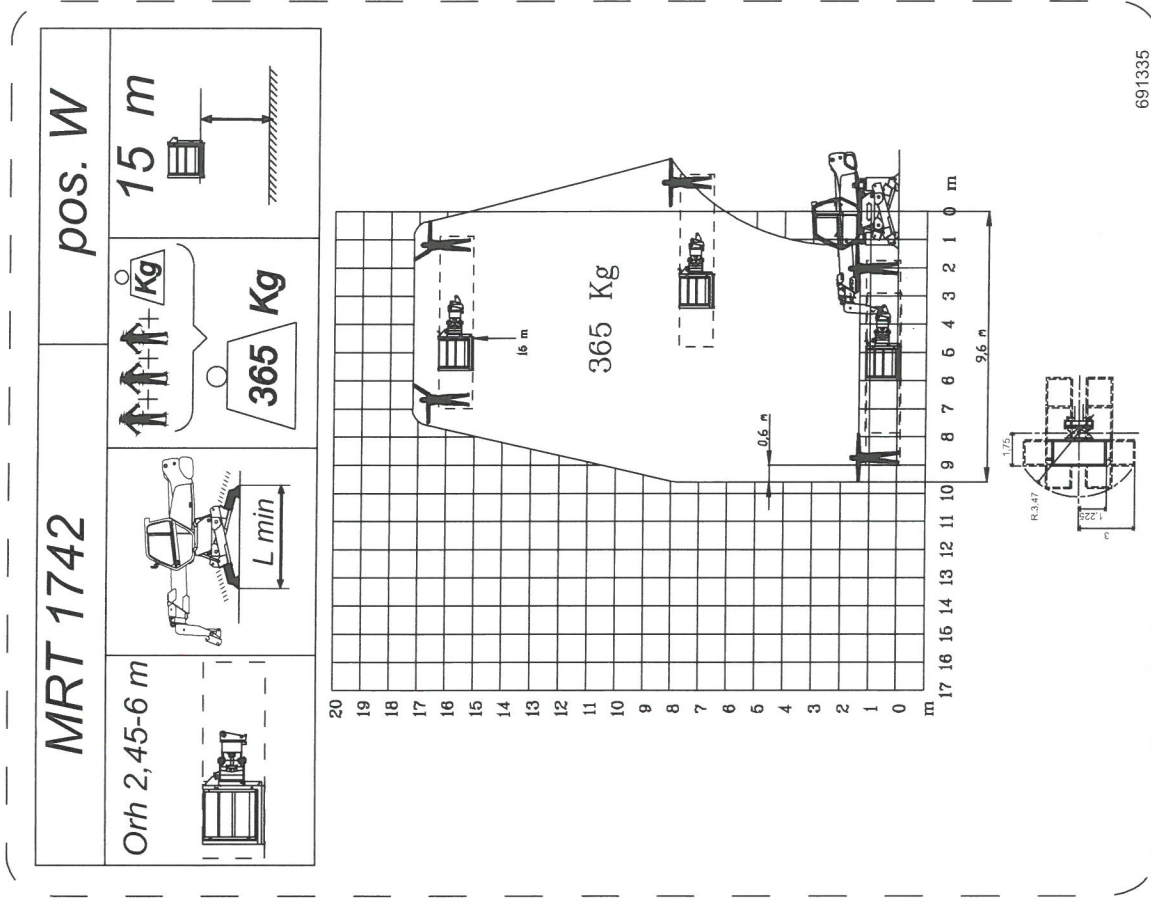
Orh 2-4 m	MRT 1742	pos. T
		
		



691021



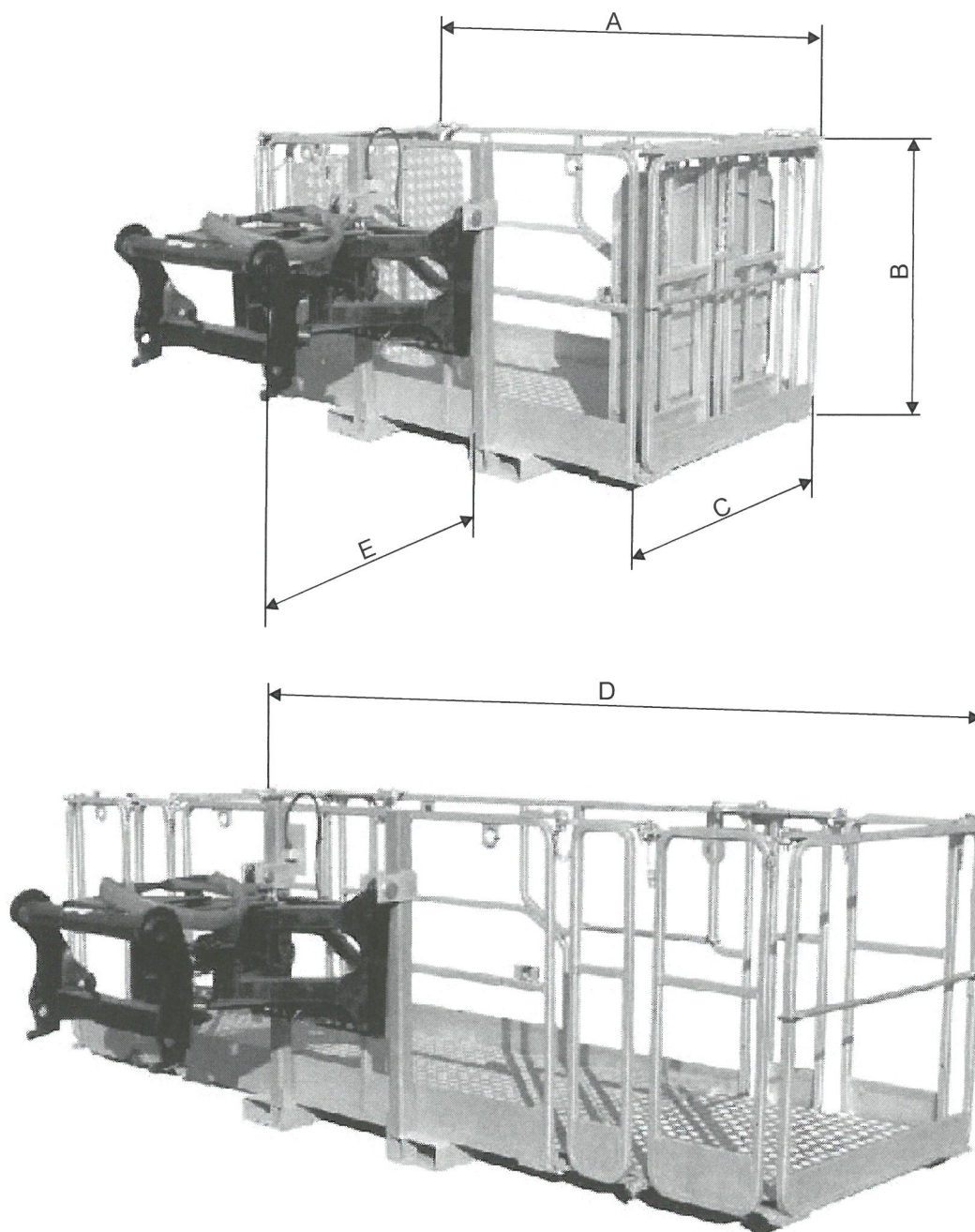




**CESTELLO ORH L
ESTENSIBILE**

**NACELLE ORH L
EXTENSIBLE**

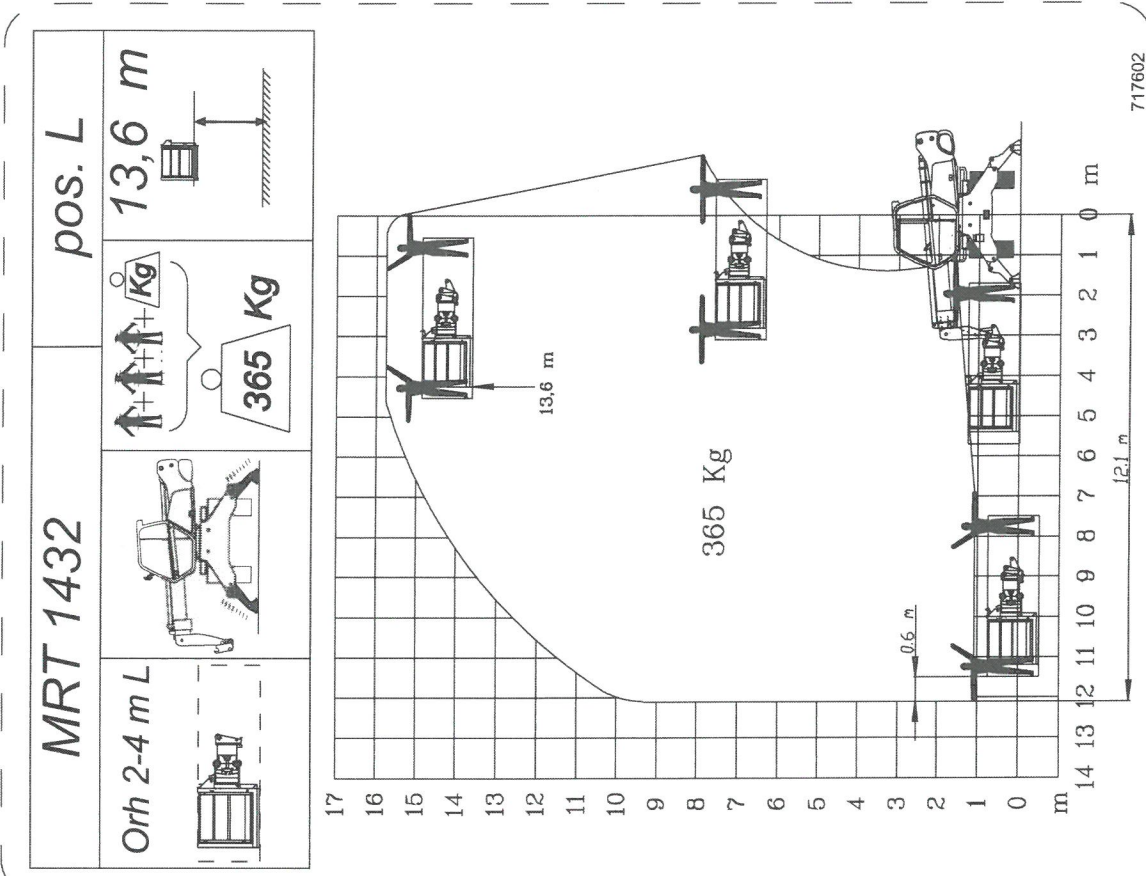
**CESTO ORH L
EXTENSIVEL**



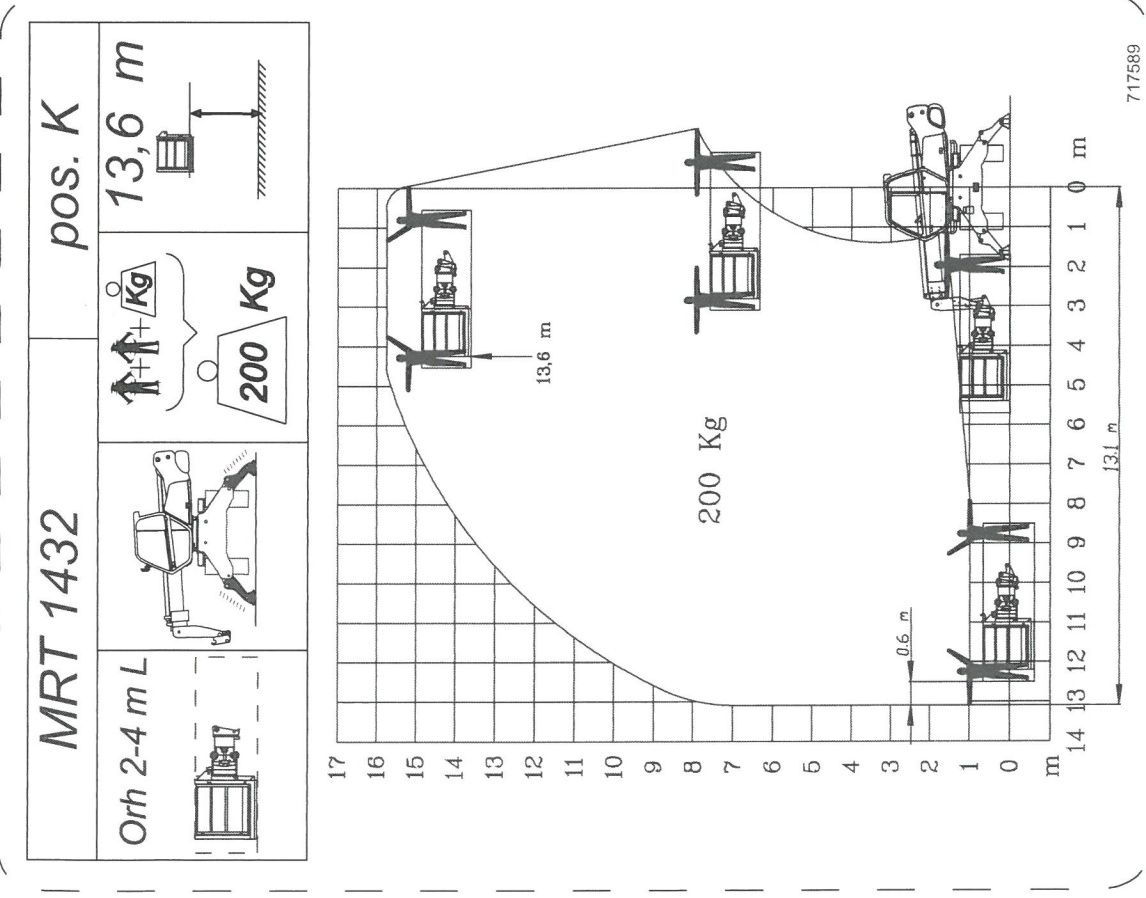
CARATTERISTICHE - CARACTERISTIQUES - CARACTERISTICAS

DESCRIZIONE DESCRIPTION DESCRICAÇÃO	CAPACITA' CAPACITE CAPACIDADE	INGOMBRI HORS TOUT DIMENSOES (mm)					PESO POIDS PESO
		A	B	C	D	E	
ORH 2,25/4 m L	200 Kg	2250	1195	1205	3950	1250	650 Kg
ORH 2,25/4 m L	365 Kg	2250	1195	1205	3950	1250	650 Kg

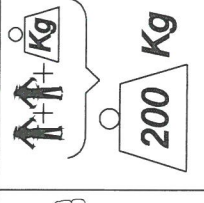

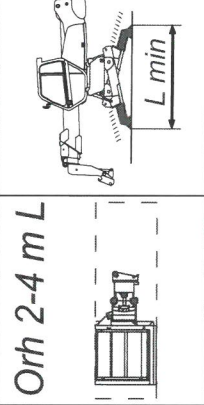
DIAGRAMMI DI CARICO
ABAQUE DE CHARGE
DIAGRAMAS DE CARGA

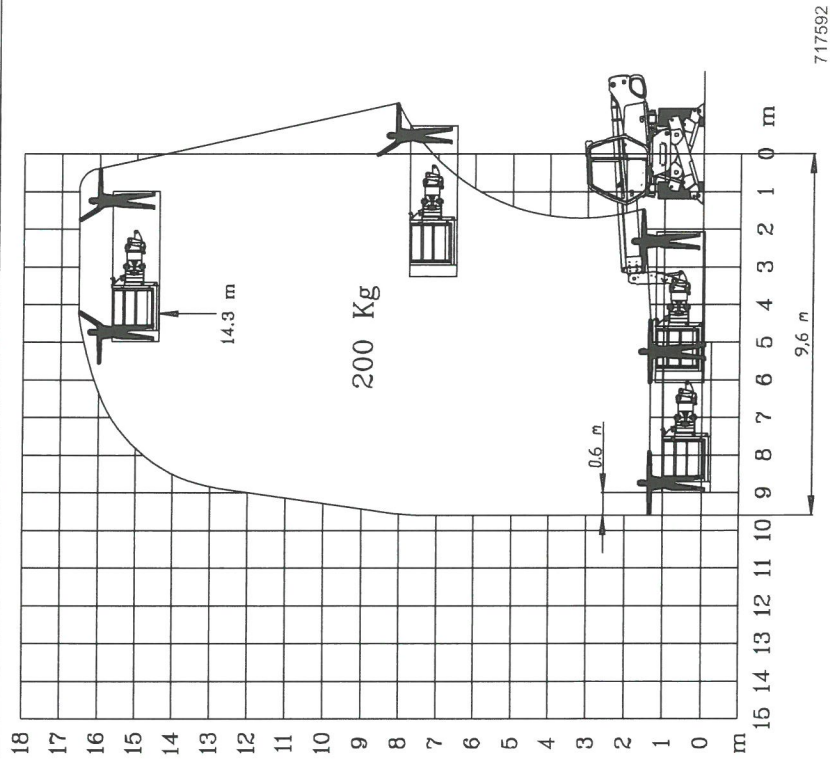


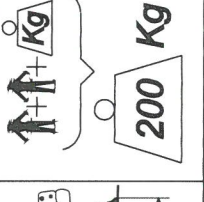

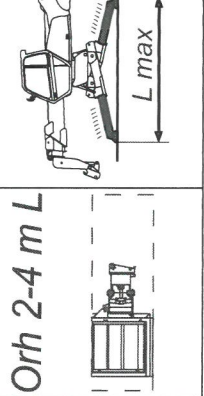
717602

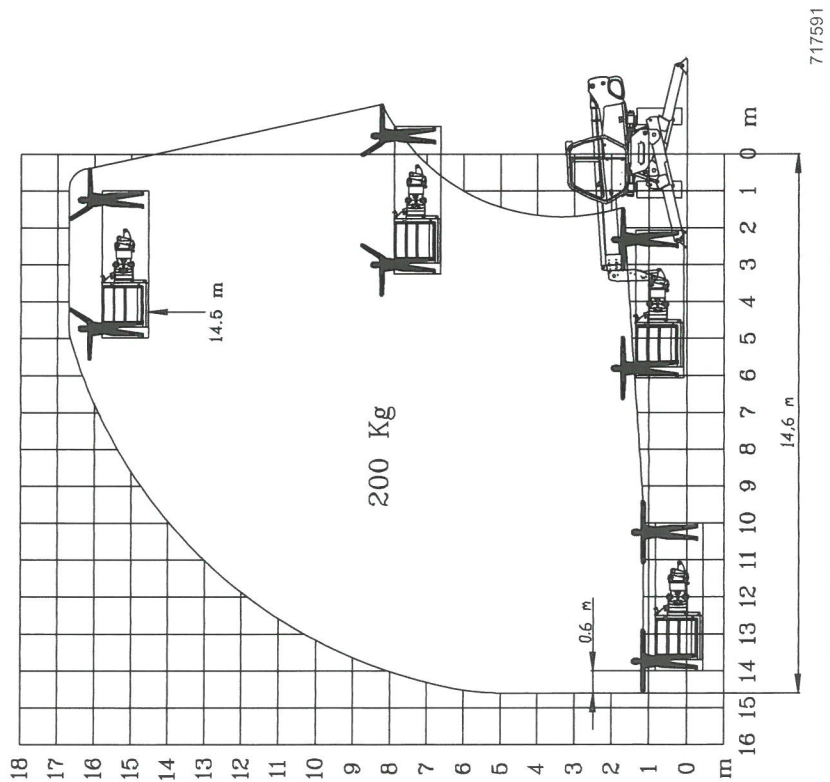


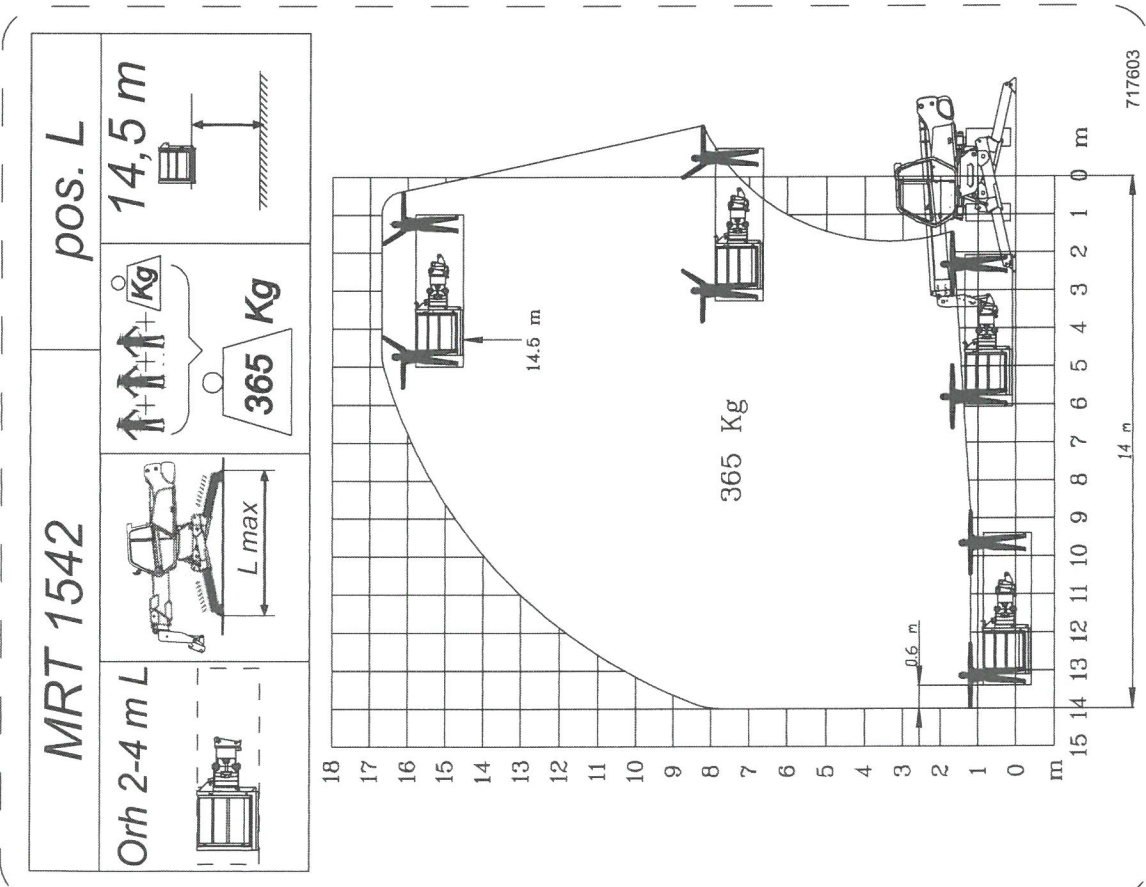
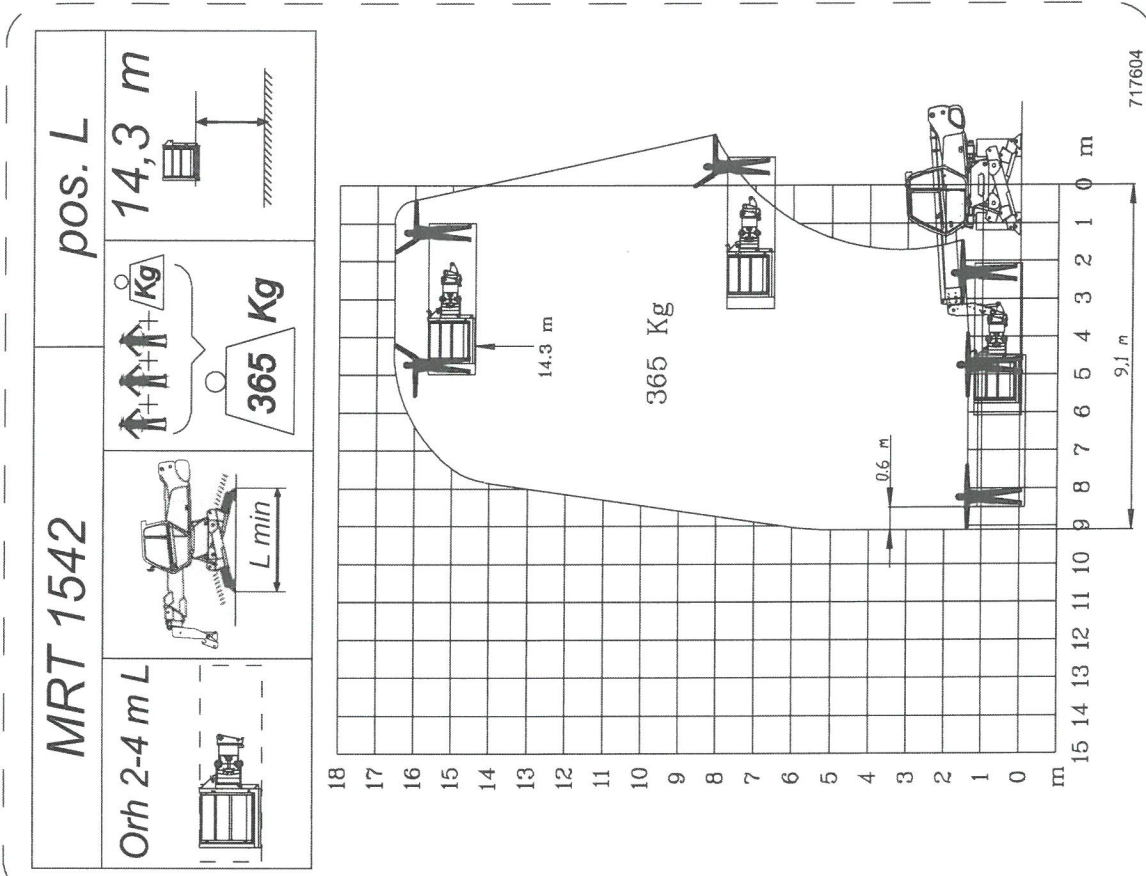
717589

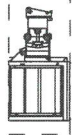
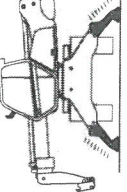
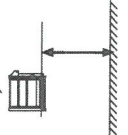
<p>MRT 1542</p>	<p>pos. K</p>  <p>14,3 m</p>	 <p>200 Kg</p>	 <p>L min</p>
-----------------	---	---	---

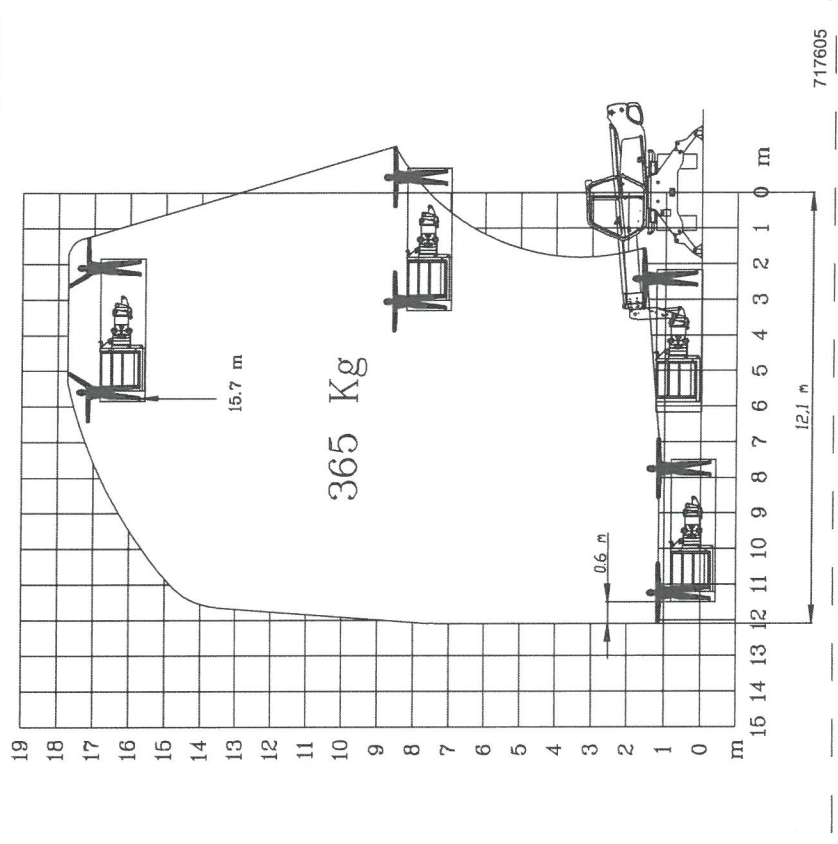



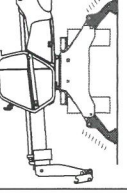
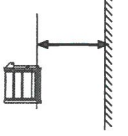
<p>MRT 1542</p>	<p>pos. K</p>  <p>14,5 m</p>	 <p>200 Kg</p>	 <p>L max</p>
-----------------	---	---	--

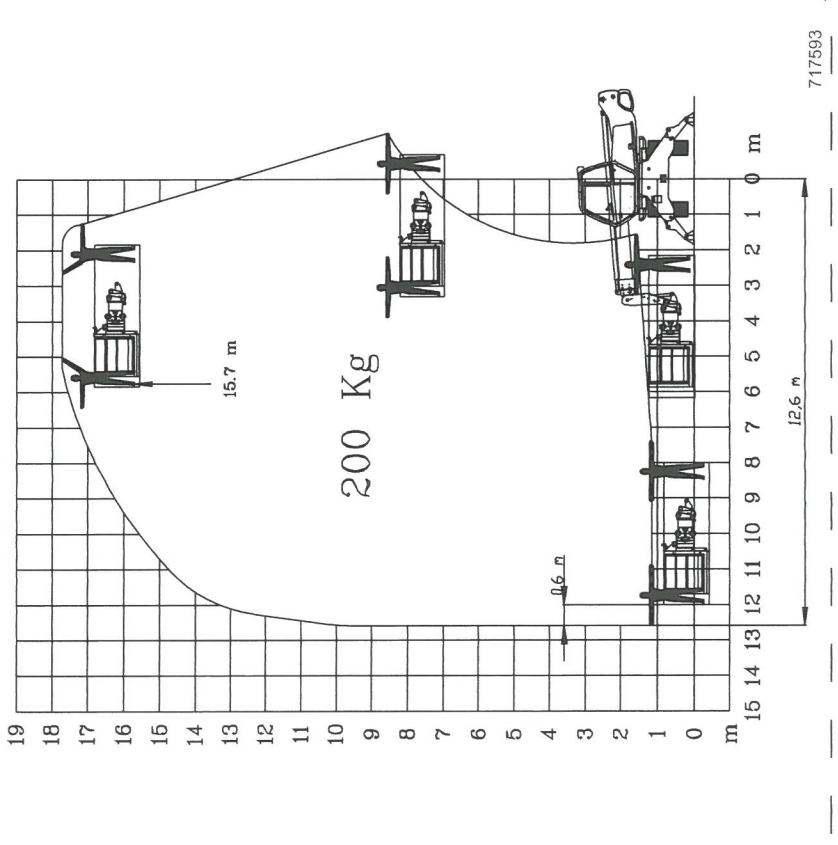


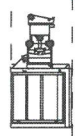
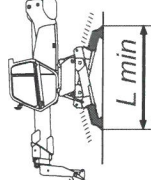
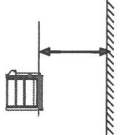


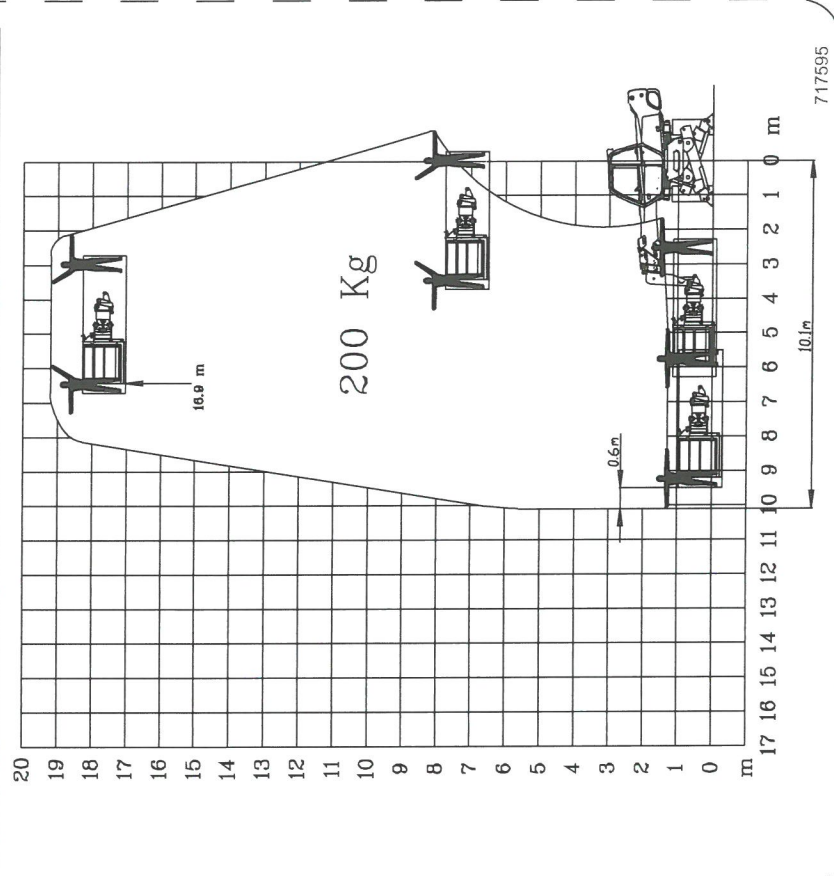
MRT 1635		pos. L
Orh 2-4 m L 	 365 Kg	 15,7 m

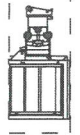
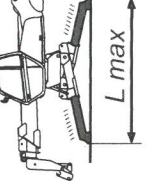
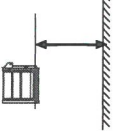


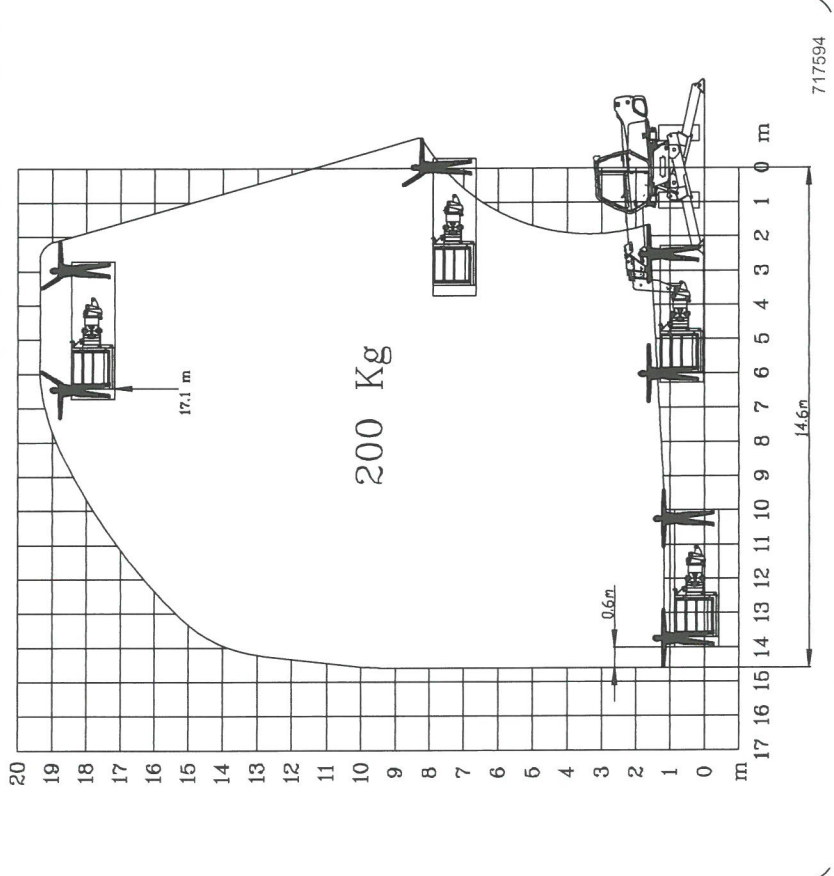
MRT 1635		pos. K
Orh 2-4 m L 	 200 Kg	 15,7 m

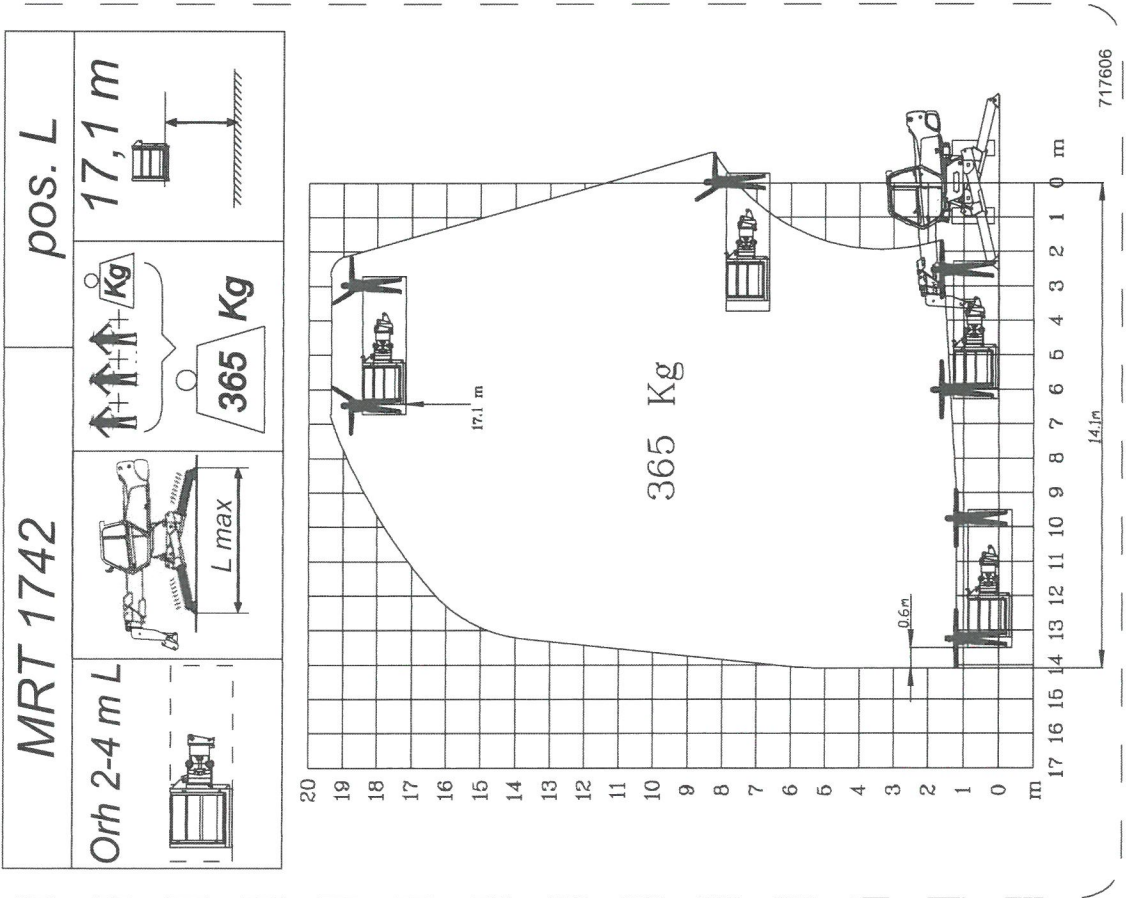
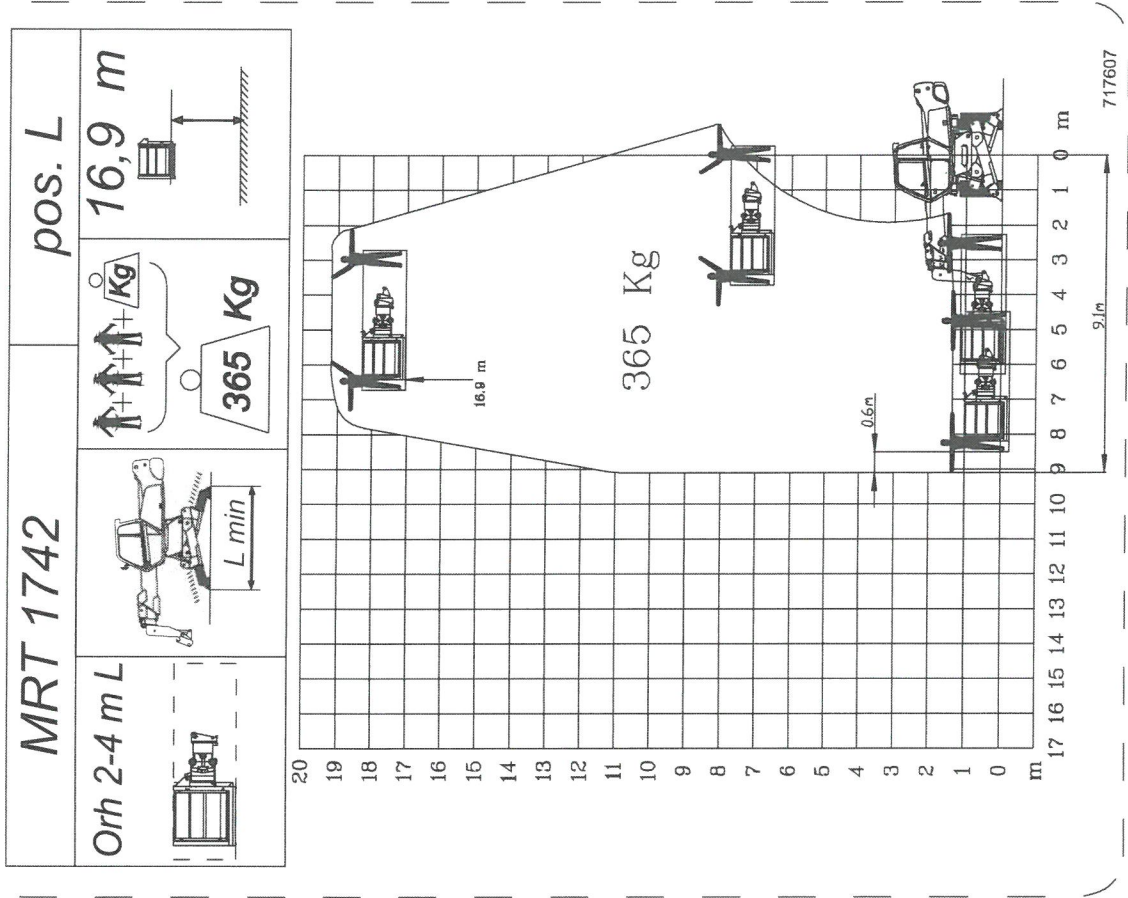


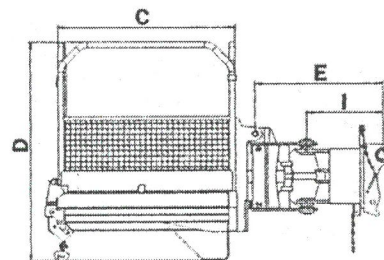
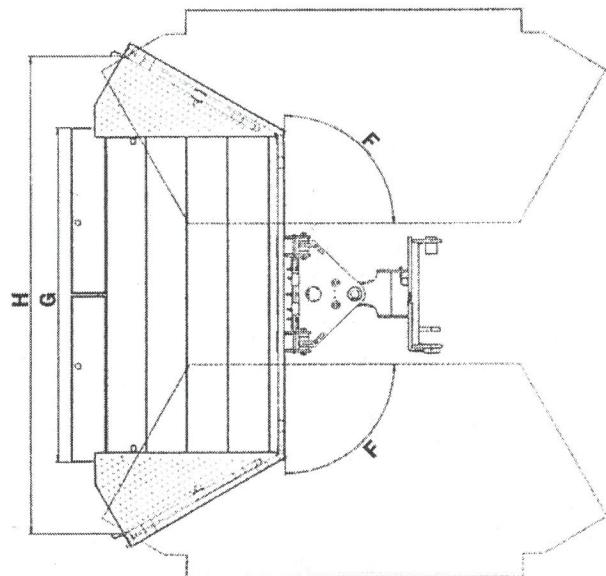
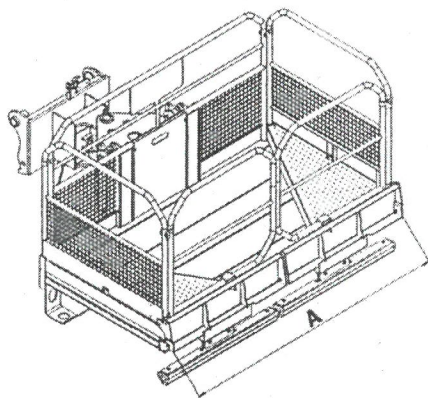
Orh 2-4 m L 	MRT 1742 	↑↑↑ Kg 200 Kg	pos. K 16,9 m 
---	---	------------------	---



Orh 2-4 m L 	MRT 1742 	↑↑↑ Kg 200 Kg	pos. K 17,1 m 
--	---	------------------	---





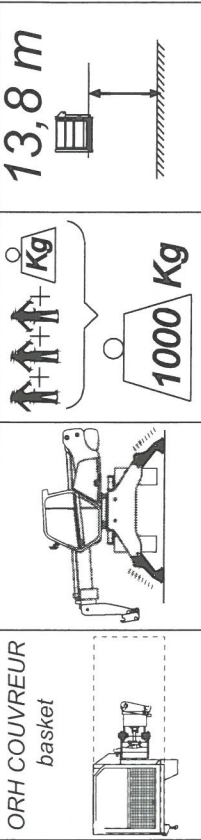


CARATTERISTICHE - CARACTERISTIQUES - CARACTERISTICAS

DESCRIZIONE DESCRIPTION DESCRICAÇÃO	CAPACITA' CAPACITE CAPACIDADE	INGOMBRI HORS TOUT DIMENSOES (mm)							F	PESO POIDS PESO
		A	C	D	E	G	H	I		
ORH COUVREUR	365 Kg	2470	1300	1600	927	2450	3500	555	90°	920 Kg
ORH COUVREUR	1000 Kg	2470	1300	1600	927	2450	3500	555	90°	920 Kg

DIAGRAMMI DI CARICO
ABAQUE DE CHARGE
DIAGRAMAS DE CARGA

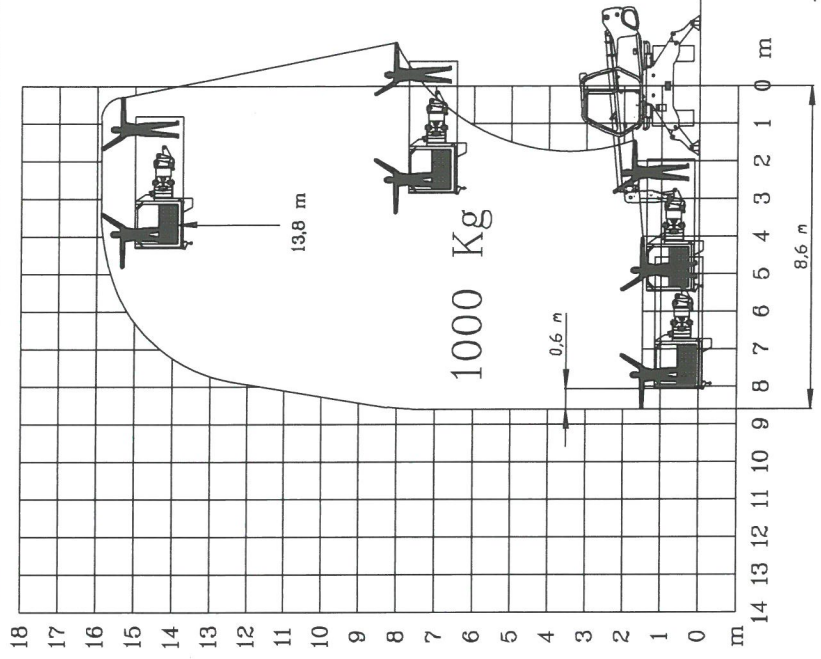
MRT 1432 pos. 2



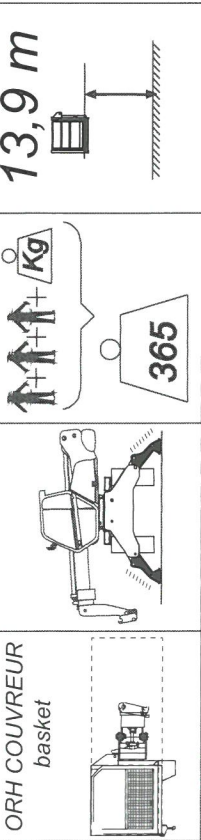
ORH COUVREUR basket

1000 Kg

13,8 m



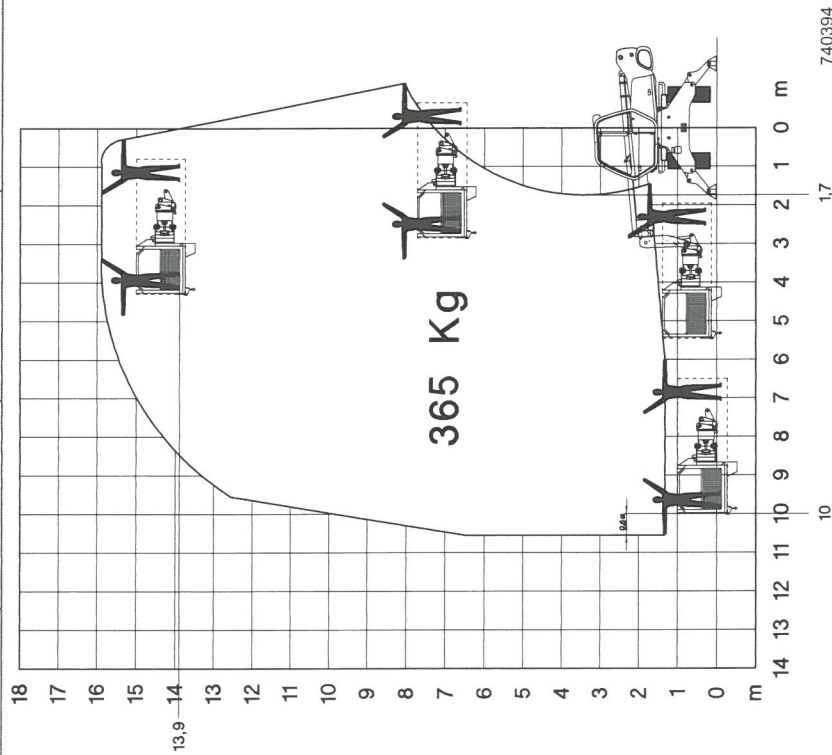
MRT 1432 pos. P

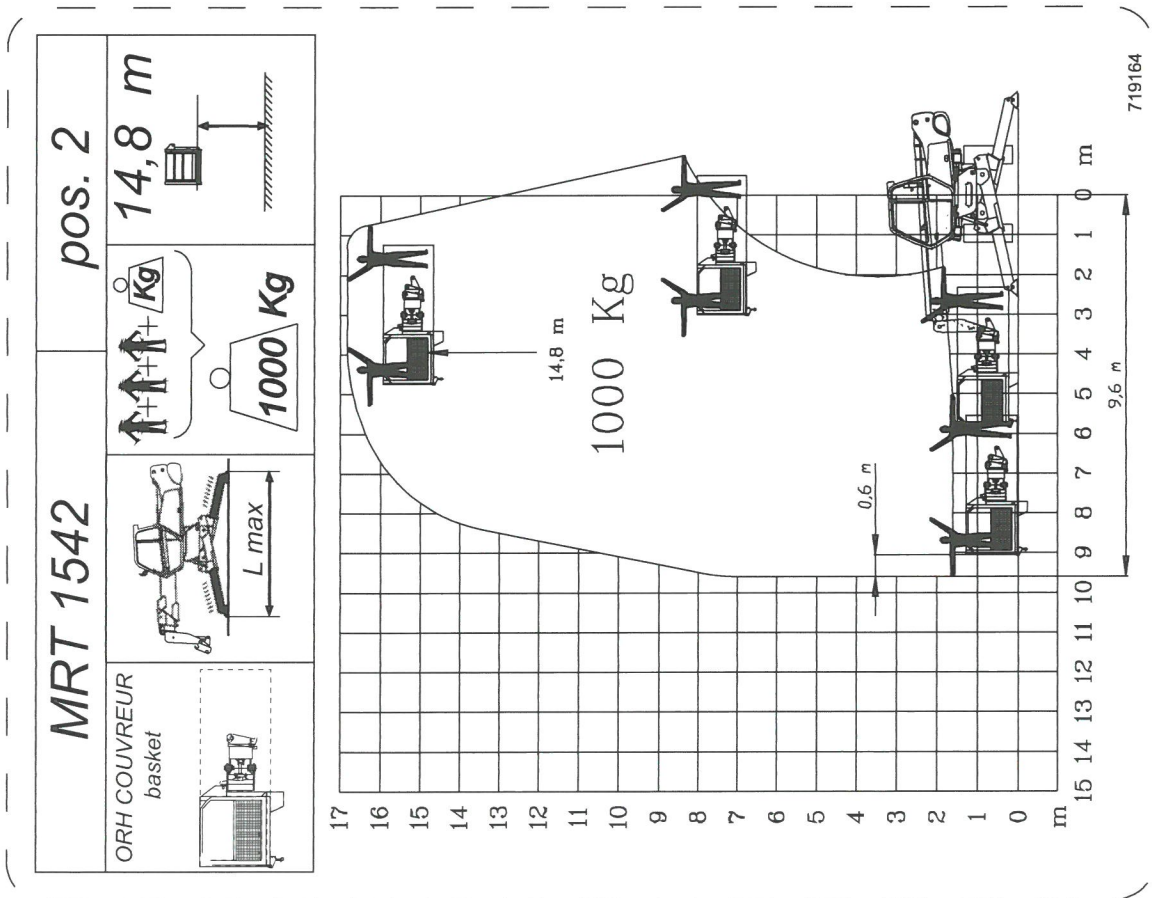


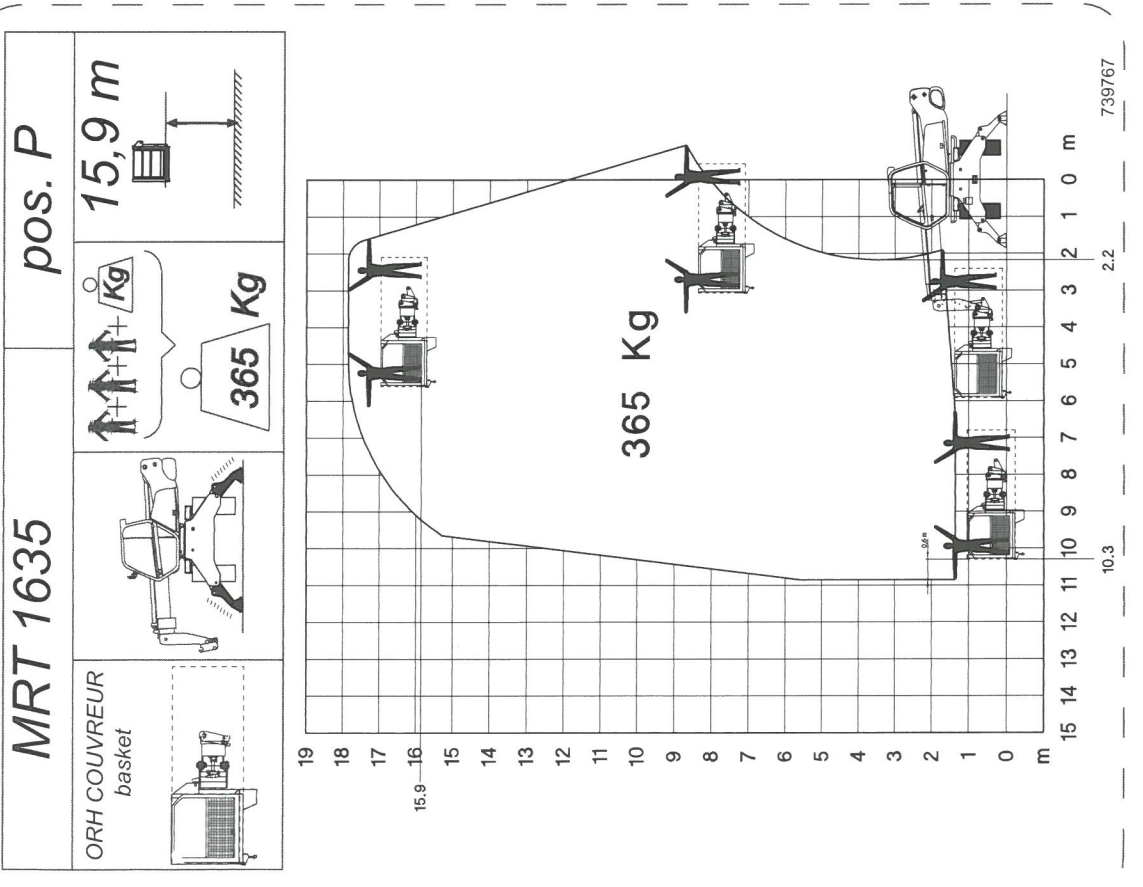
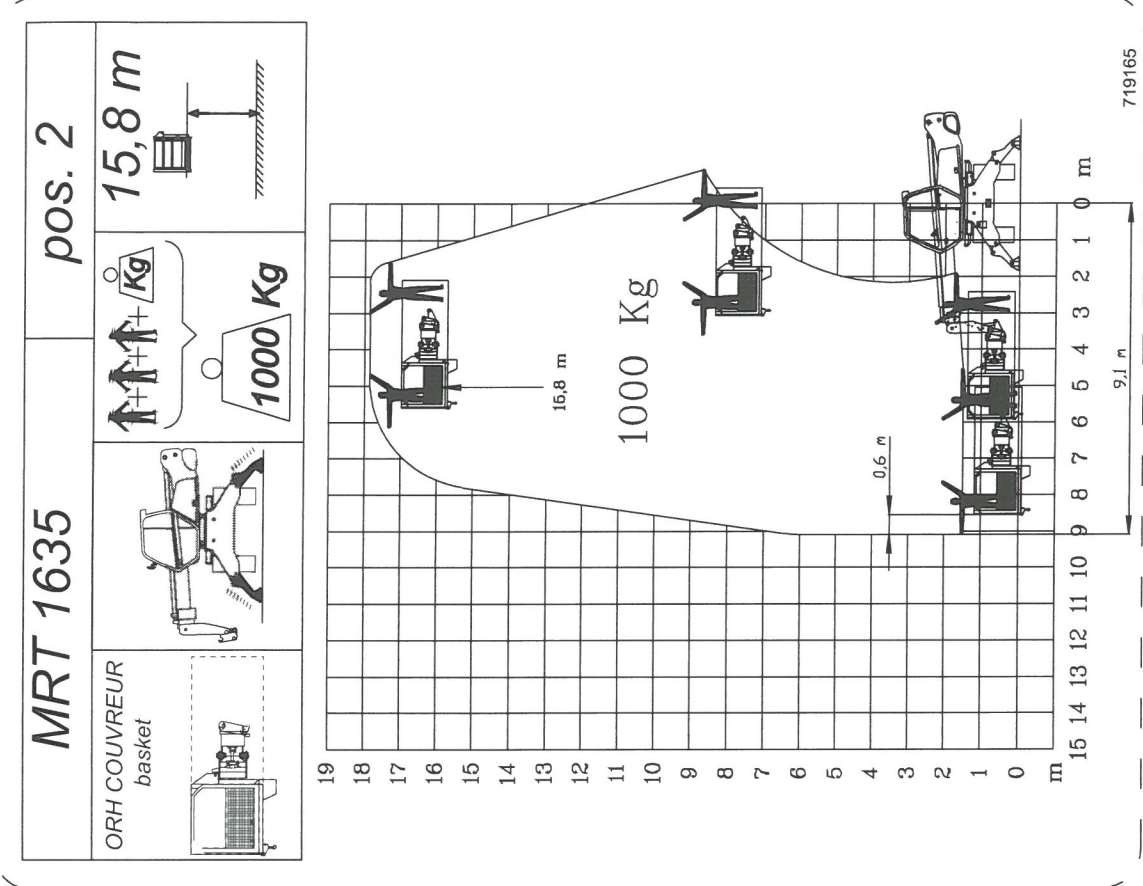
ORH COUVREUR basket

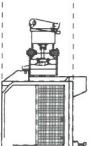
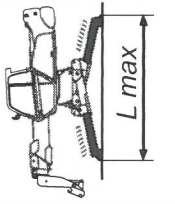

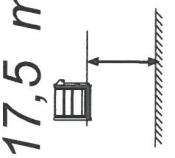
365 Kg

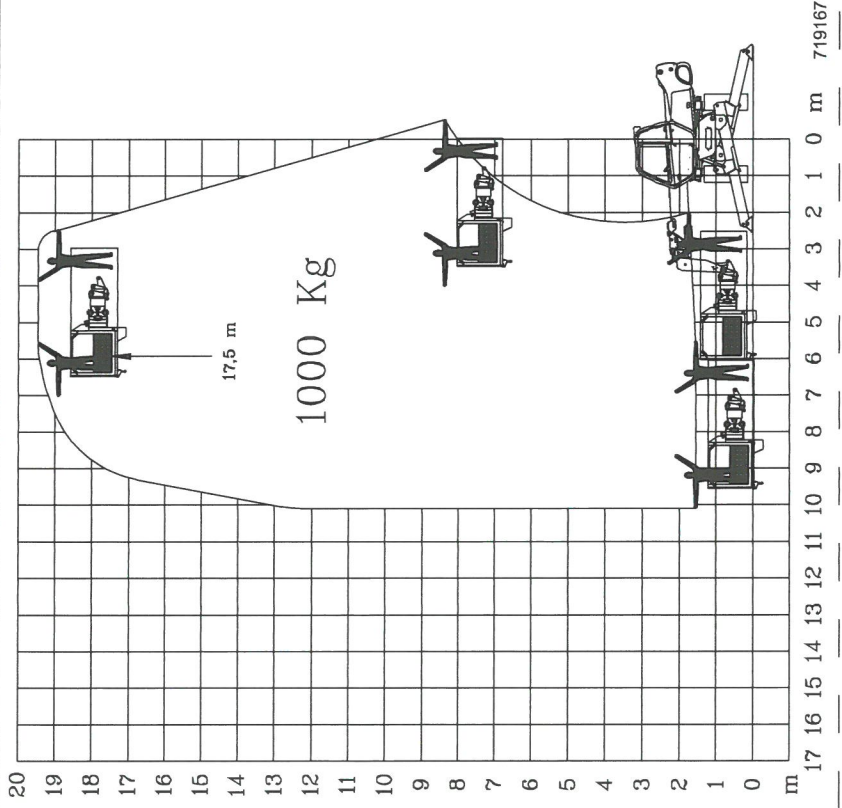
13,9 m



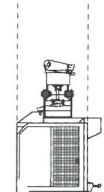
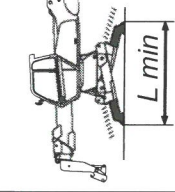

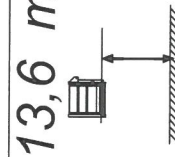


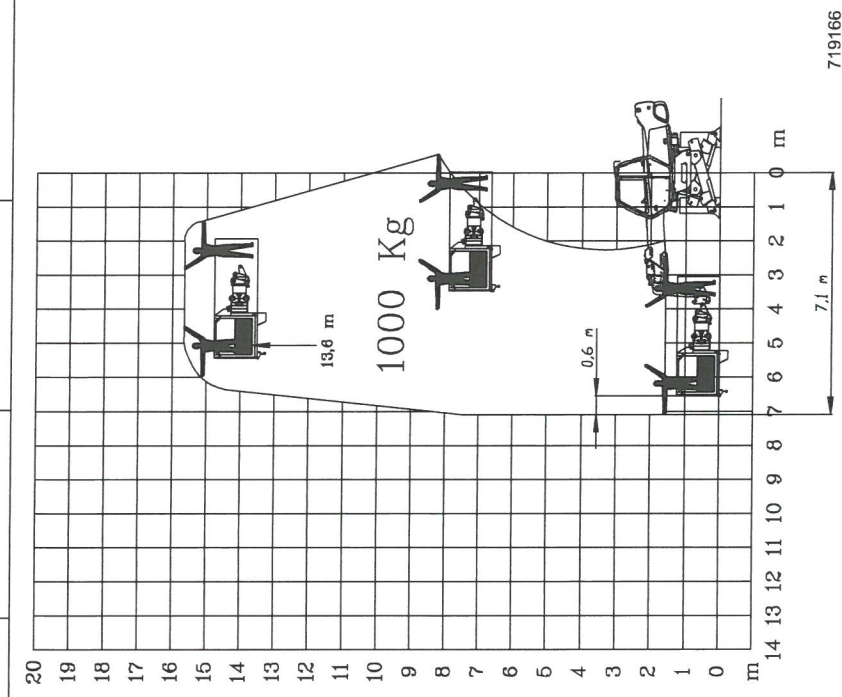


		 <p>L max</p>	 <p>1000 Kg</p>	 <p>17,5 m</p>	<p>pos. 2</p>



719167

		 <p>L min</p>	 <p>1000 Kg</p>	 <p>13,6 m</p>	<p>pos. 2</p>

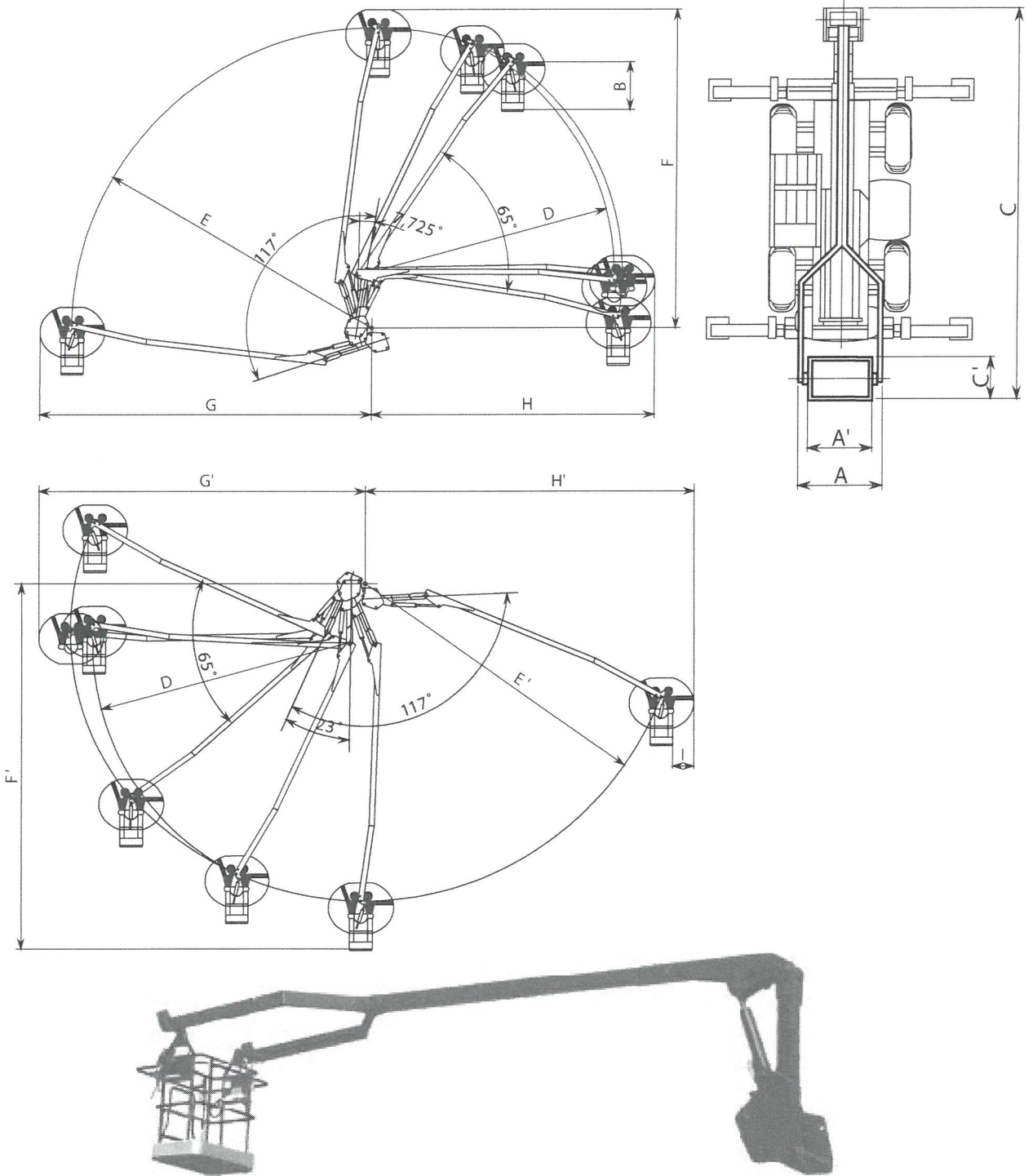


719166

**CESTELLO A PENDOLO
A+B**

**NACELLE PANIER
PENDULAIRE A+B**

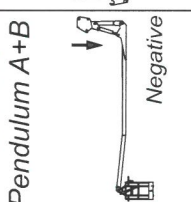
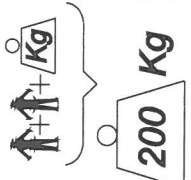
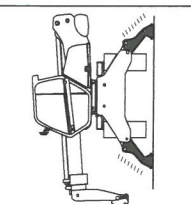
**CESTO COM PÊNDULO
A+B**

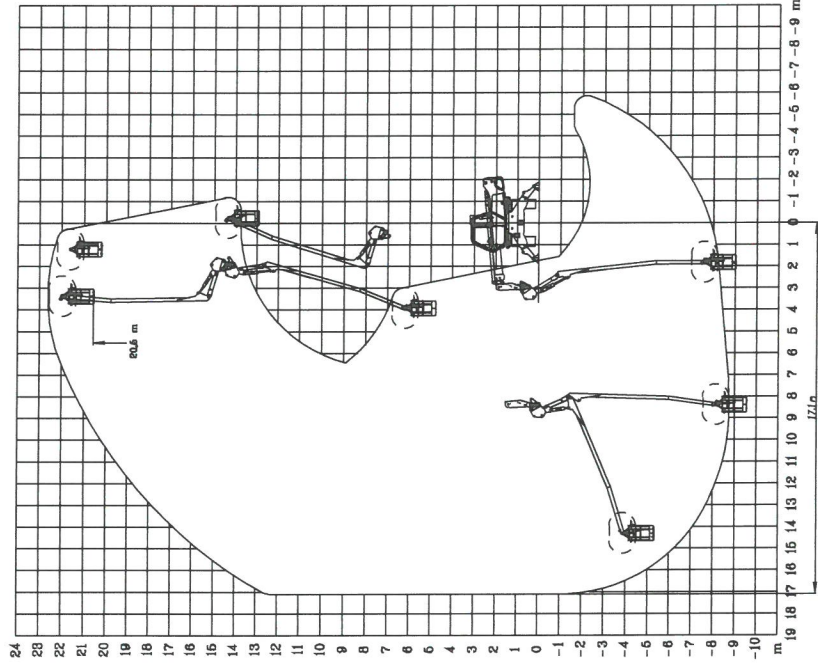


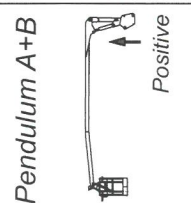
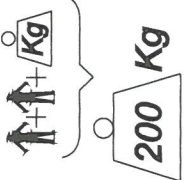
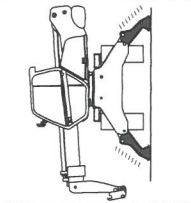
CARATTERISTICHE - CARACTERISTIQUES - CARACTERISTICAS

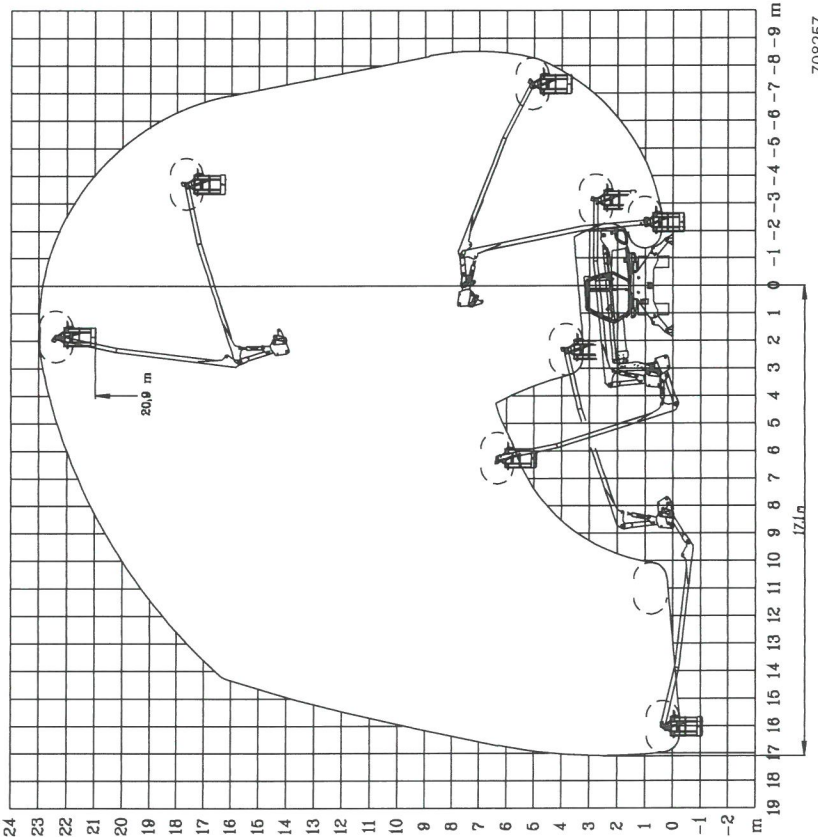
DESCRIZIONE DESCRIPTION DESCRICAÇÃO	CAPACITA' CAPACITE CAPACIDA- DE	INGOMBRI HORS TOUT DIMENSOES (mm)														PESO POIDS PESO	
		A	A'	B	C	C'	D	E	E'	F	F'	G	G'	H	H'		I
CPA+B	200 Kg	1650	1060	1400	7408	680	6760	8000	8447	8590	9850	8940	8690	7455	8900	600	640 Kg

DIAGRAMMI DI CARICO
ABAQUE DE CHARGE
DIAGRAMAS DE CARGA

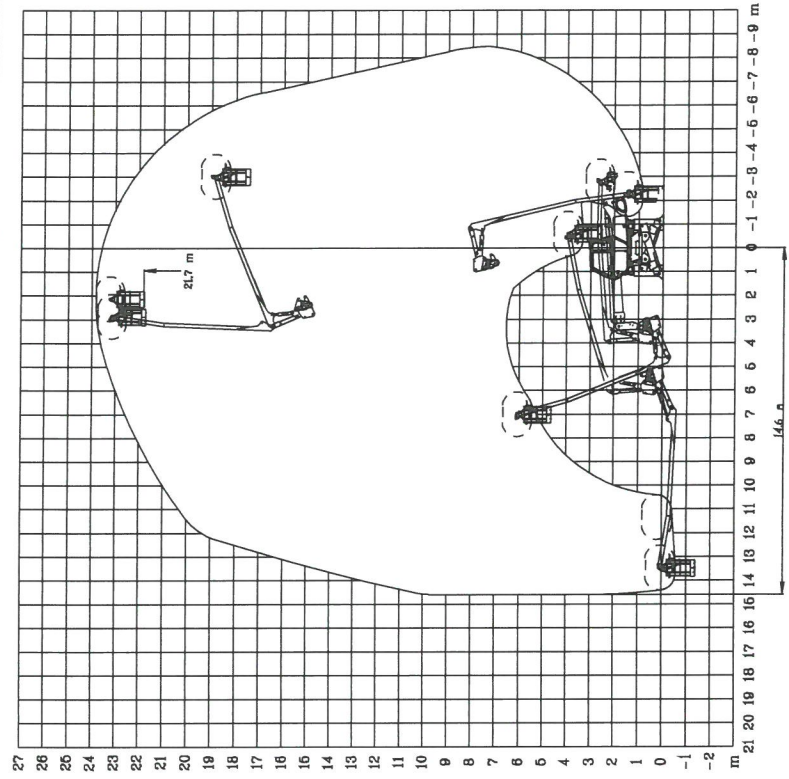
MRT 1432		pos. 2	
Pendulum A+B Negative			200 Kg 20,5 m
			



MRT 1432		pos. 2	
Pendulum A+B Positive			200 Kg 20,9 m
			

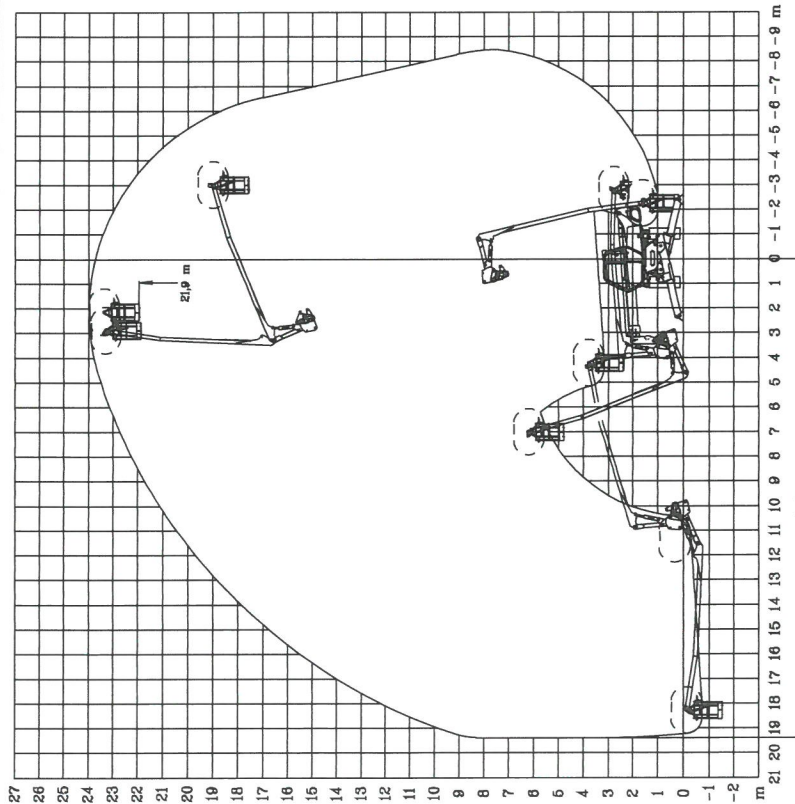


MRT 1542		pos. 2	
Pendulum A+B Positive			21,7 m
			200 Kg

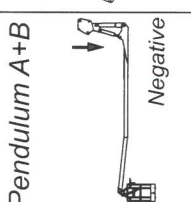
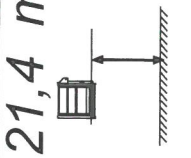
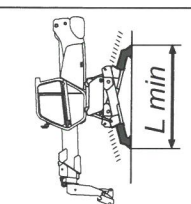
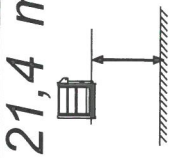


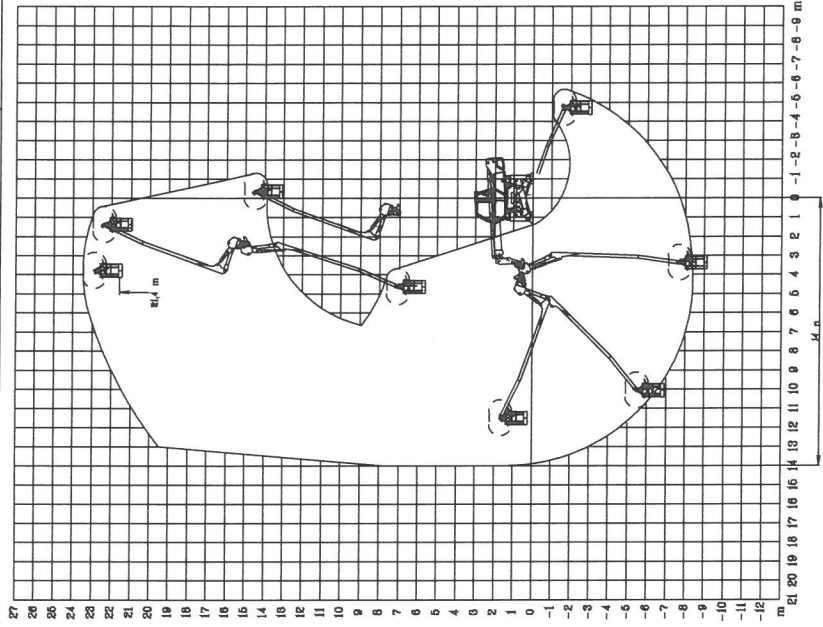
708249

MRT 1542		pos. 2	
Pendulum A+B Positive			21,9 m
			200 Kg

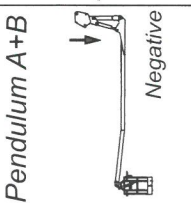
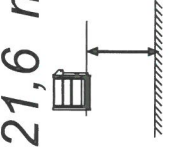
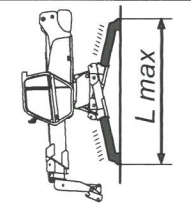
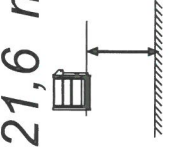


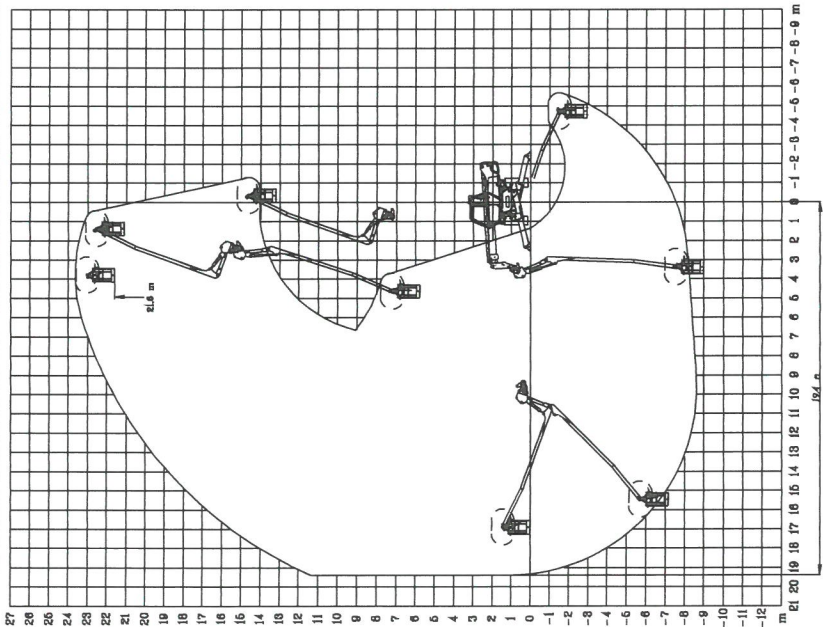
708248

MRT 1542		pos. 2
Pendulum A+B		
	200 Kg	21,4 m
		
	L min	



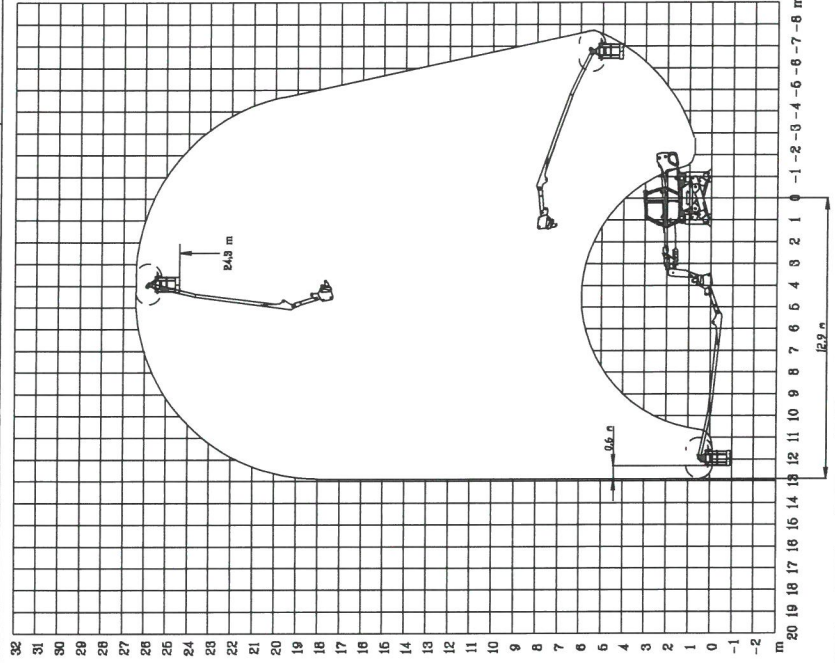
708251

MRT 1542		pos. 2
Pendulum A+B		
	200 Kg	21,6 m
		
	L max	

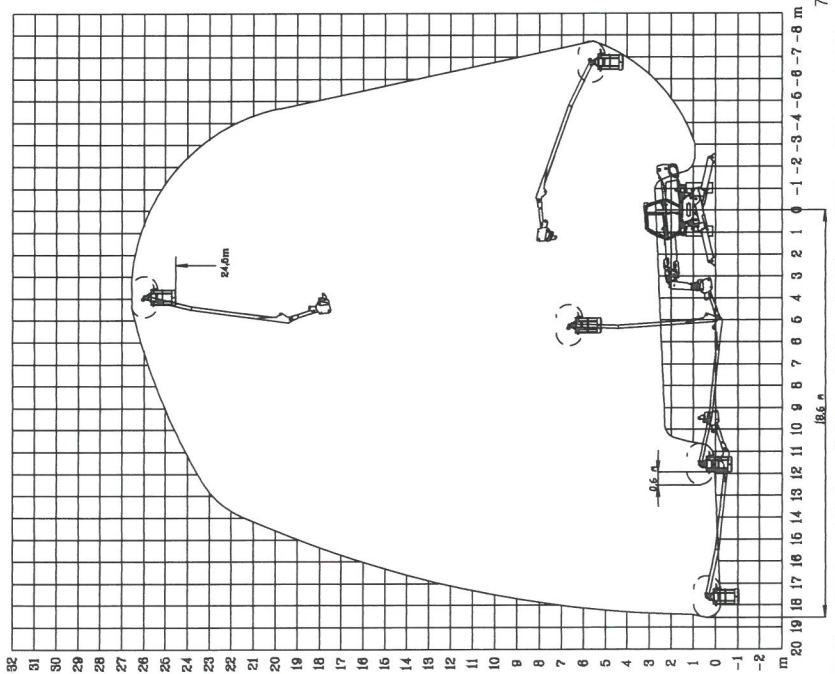


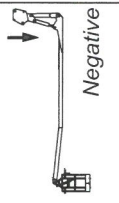

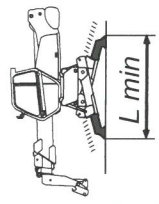

708250

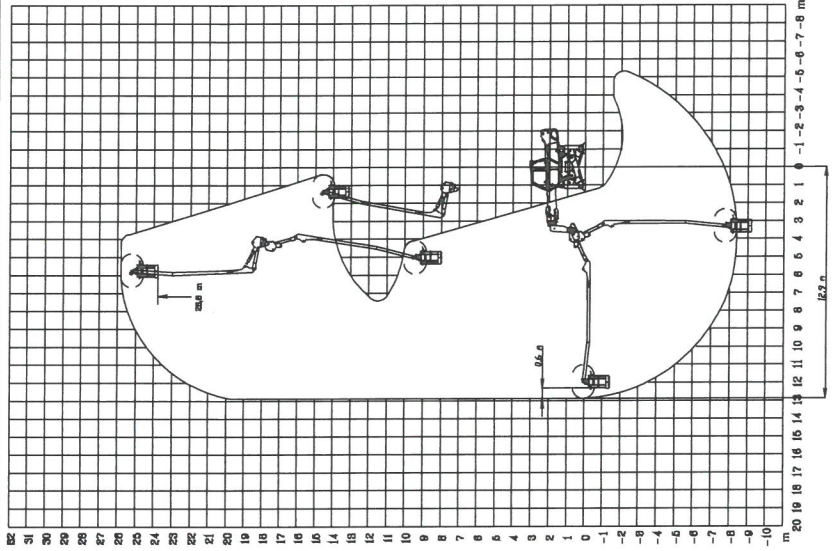
MRT 1742		pos. 2	
Pendulum A+B			24,3 m
		200 Kg	
	Positive		L min
			L max



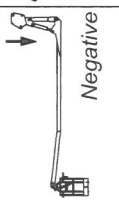

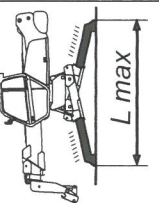

MRT 1742		pos. 2	
Pendulum A+B			24,5 m
		200 Kg	
	Positive		L max
			L min

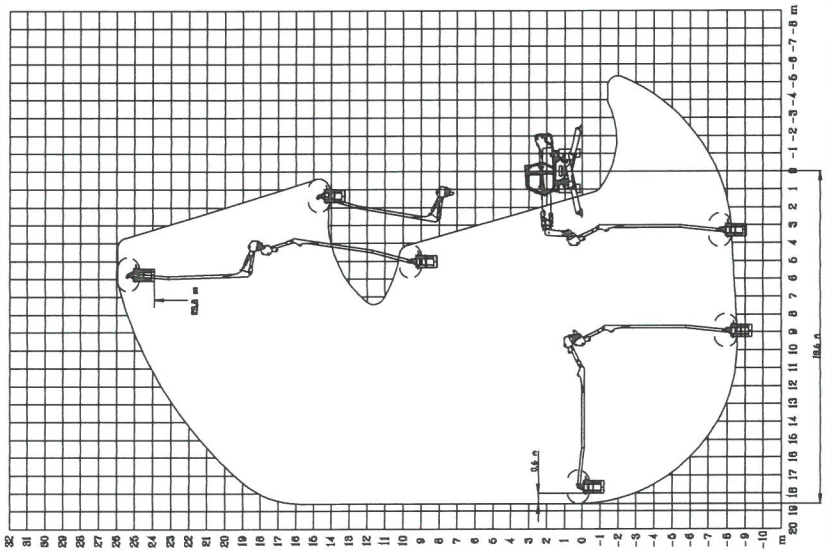


MRT 1742		pos. 2
Pendulum A+B		 200 Kg
	L min	 200 Kg
		23,6 m



708358

MRT 1742		pos. 2
Pendulum A+B		 200 Kg
	L max	 200 Kg
		23,8 m

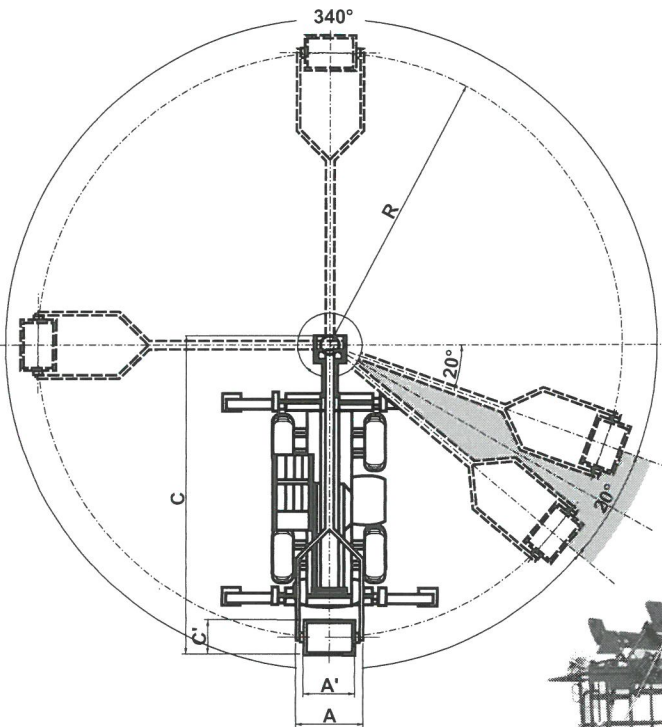
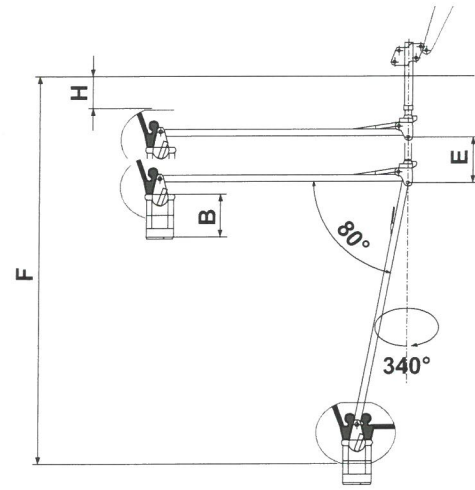
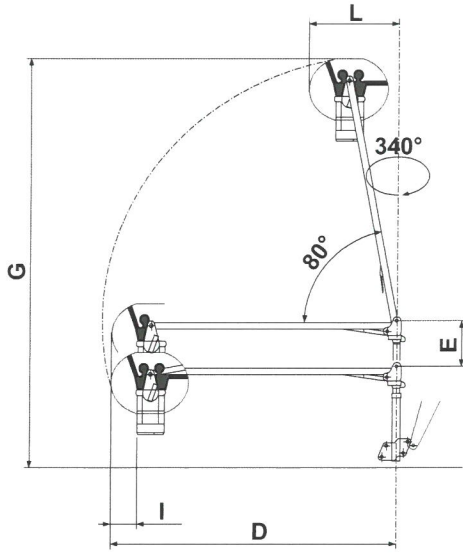


708357

**CESTELLO A PENDOLO
ROTANTE**

**NACELLE PANIER
PENDULAIRE
ET ROTATION**

**CESTO COM PÊNDULO
ROTATIVO**



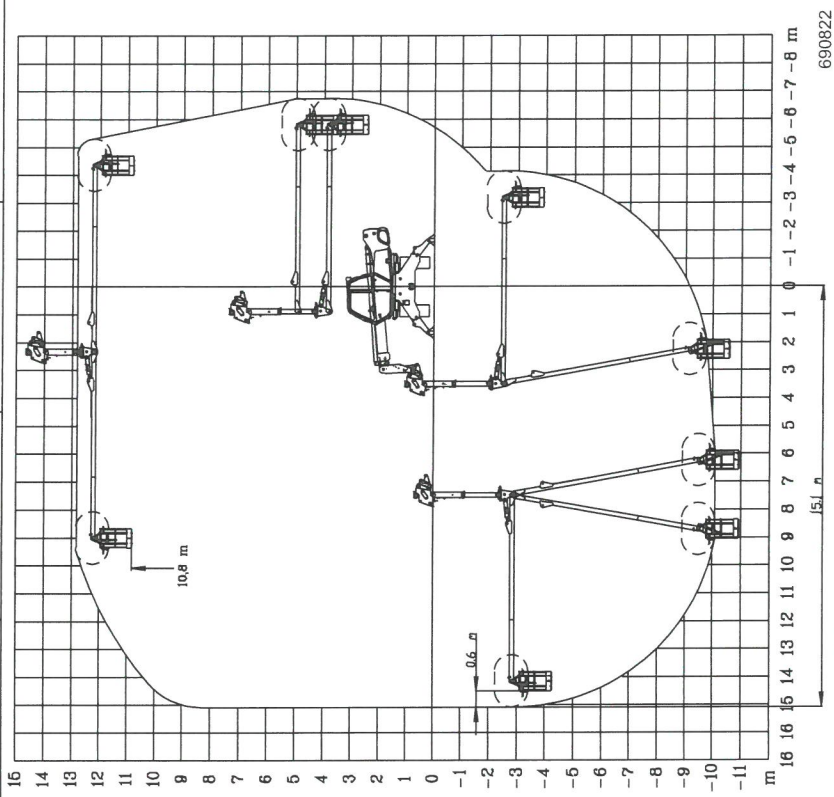
CARATTERISTICHE - CARACTERISTIQUES - CARACTERISTICAS

DESCRIZIONE DESCRIPTION DESCRICAÇÃO	CAPACITA' CAPACITE CAPACIDADE	INGOMBRI HORS TOUT DIMENSOES (mm)												PESO POIDS PESO
		A	A'	B	C	C'	D	E	F	G	H	I	R	
CPR	200 Kg	1650	1060	1130	7650	680	7625	1100	10930	9860	900	600	6685	940 Kg



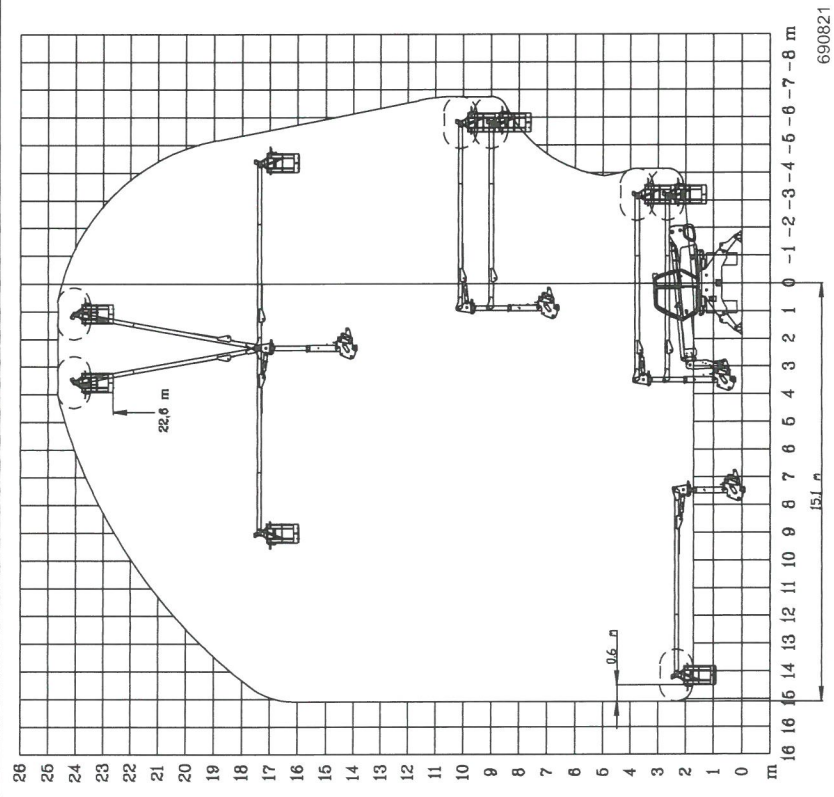
DIAGRAMMI DI CARICO
ABAQUE DE CHARGE
DIAGRAMAS DE CARGA

MRT 1432		pos. X	
Pendulum 3D			10,8 m
Negative		200 Kg	

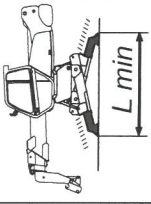




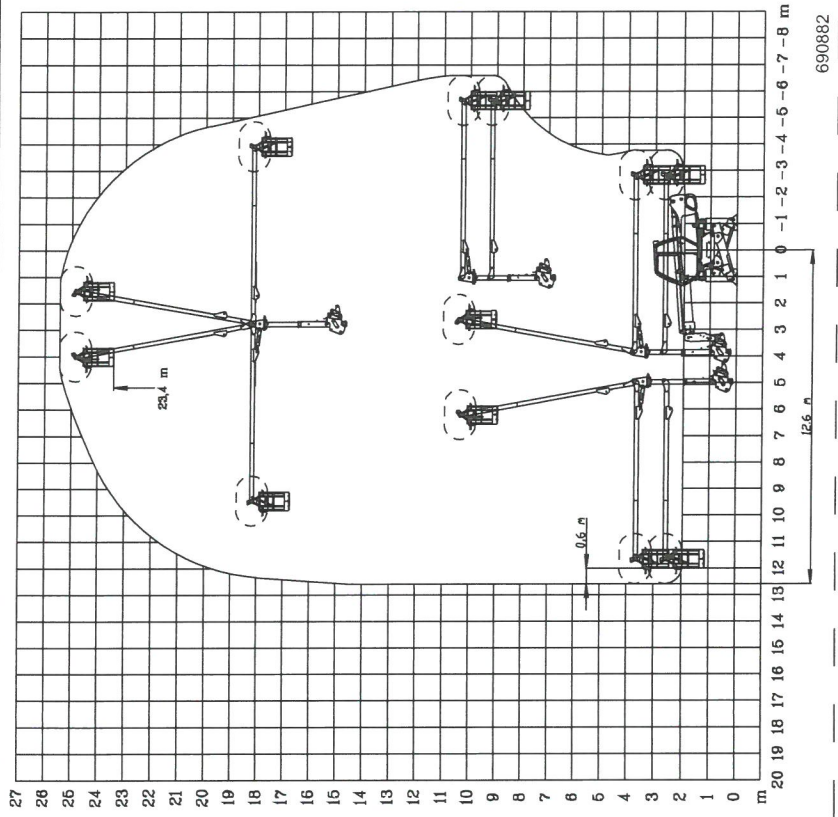
690822

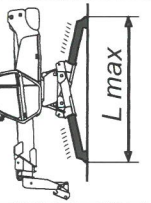


MRT 1432		pos. X	
Pendulum 3D			22,6 m
Positive		200 Kg	

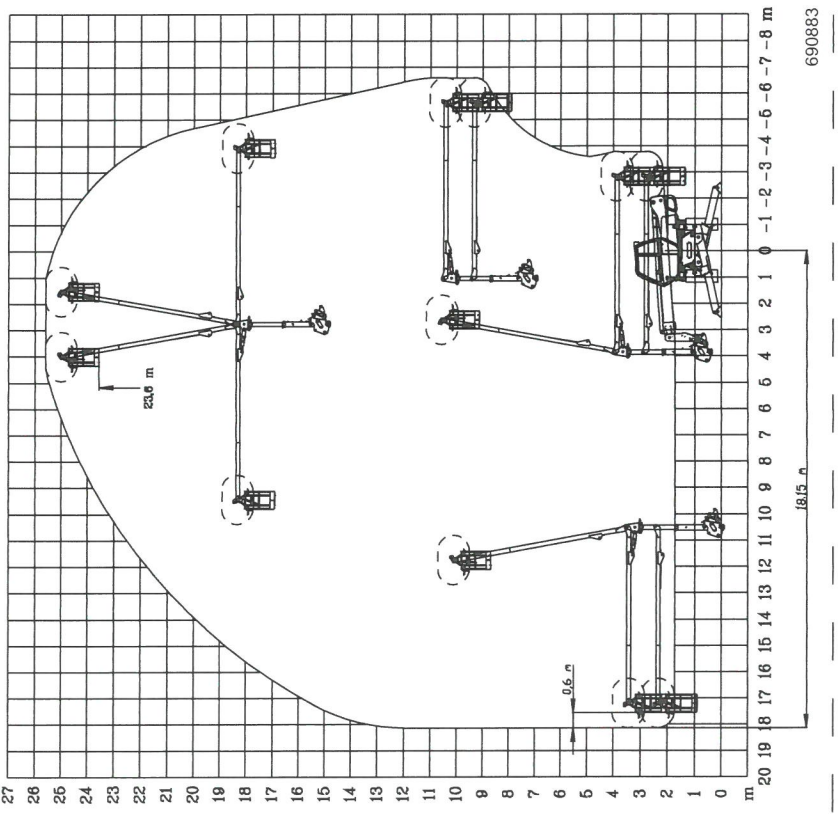


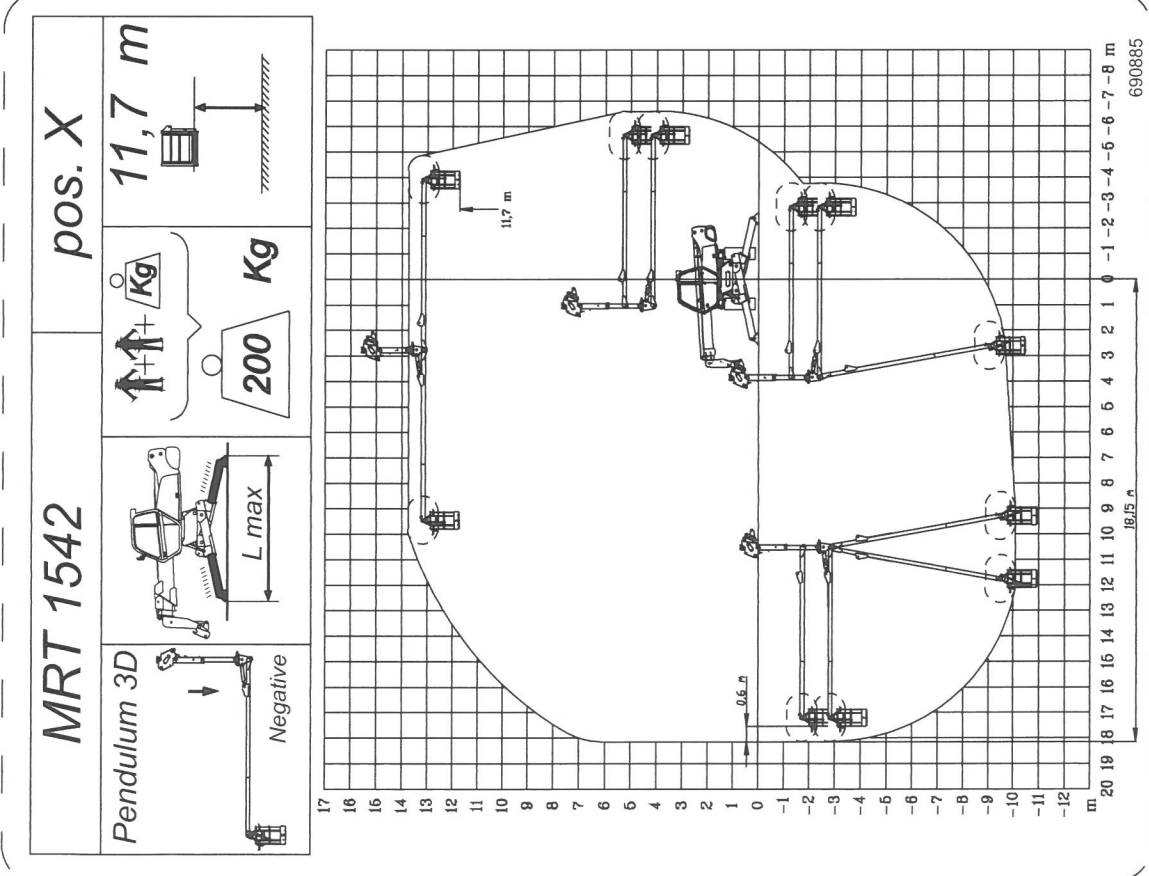
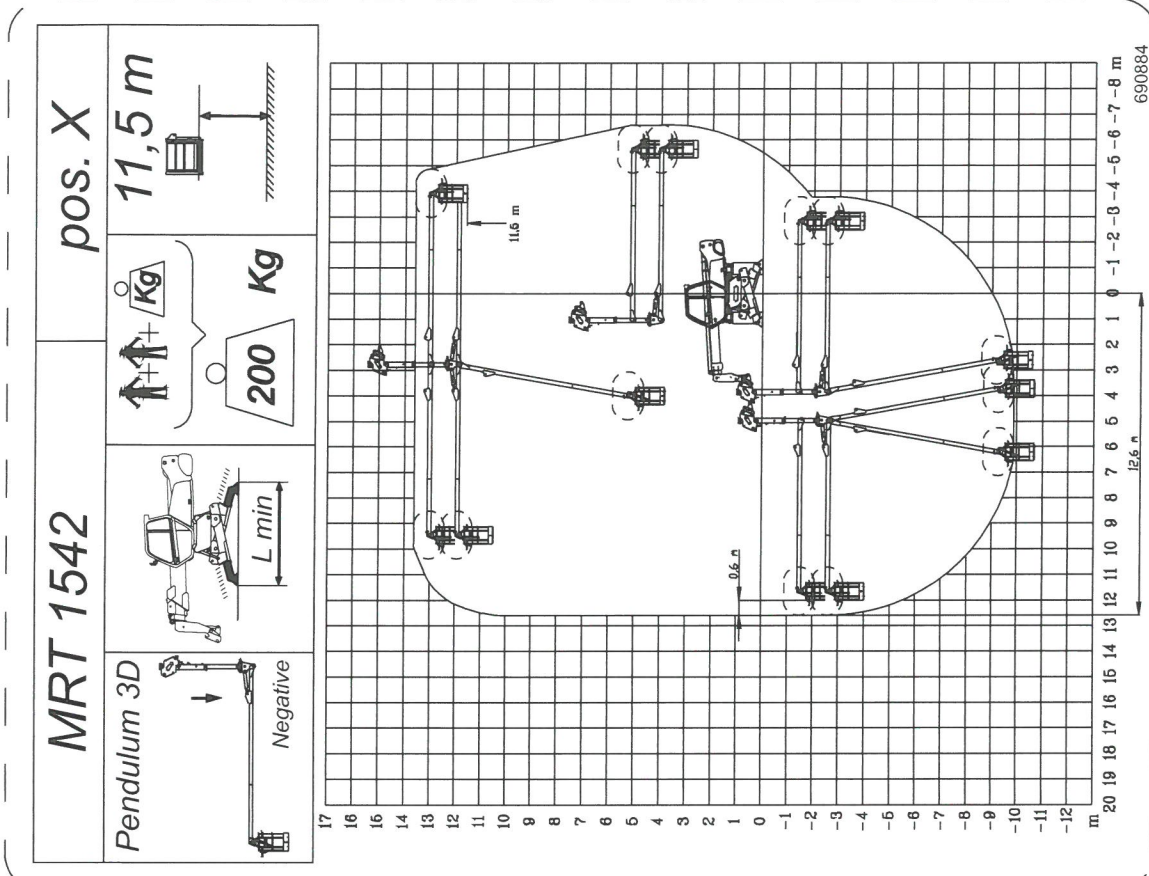
690821

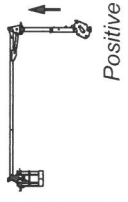

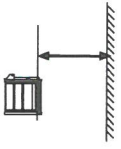
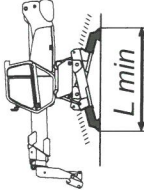
MRT 1542		pos. X	
Pendulum 3D Positive	 L min	 ↑ + Kg	 200 Kg

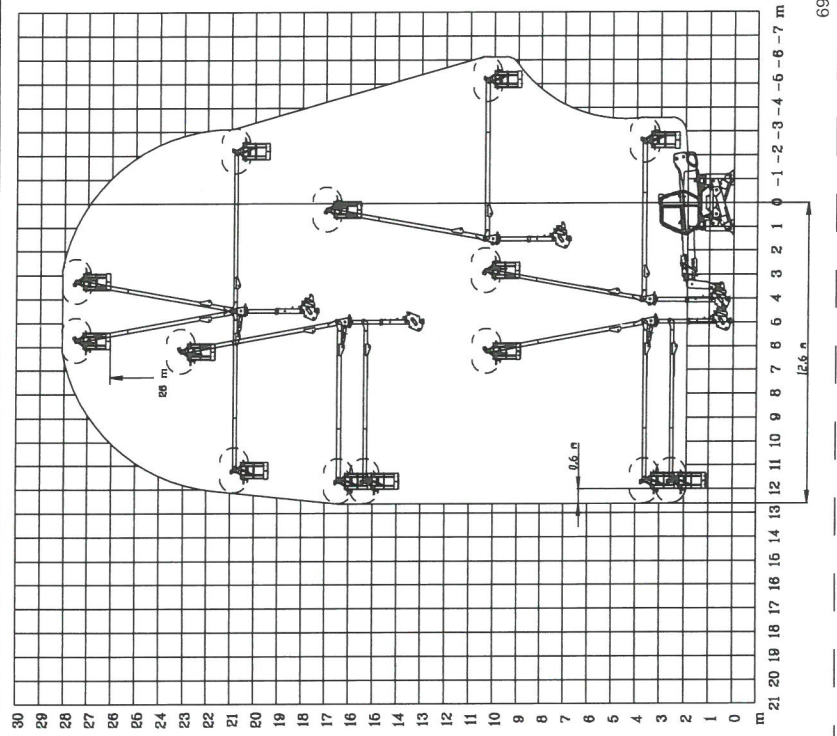


MRT 1542		pos. X	
Pendulum 3D Positive	 L max	 ↑ + Kg	 200 Kg

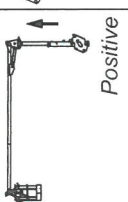

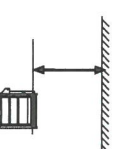
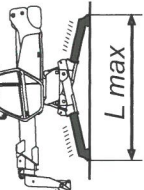


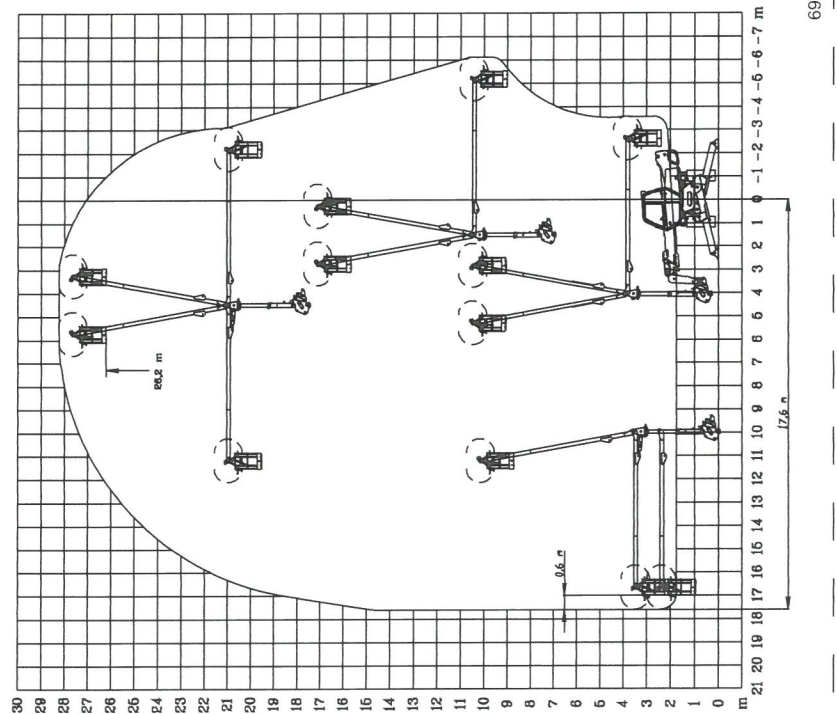


MRT 1742		pos. X	
Pendulum 3D Positive		 200 Kg	 26 m
		 L min	

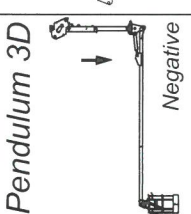
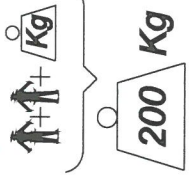
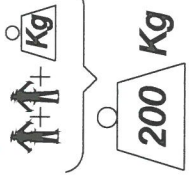
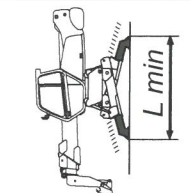
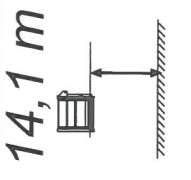


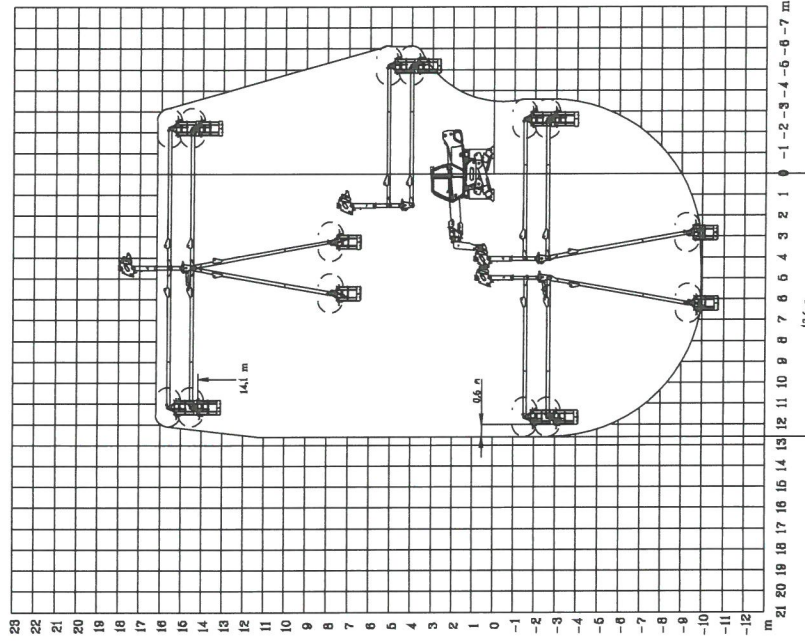
691028

MRT 1742		pos. X	
Pendulum 3D Positive		 200 Kg	 26,2 m
		 L max	

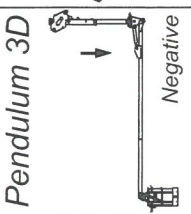
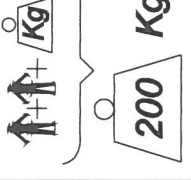
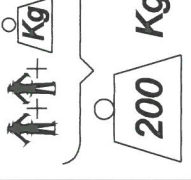
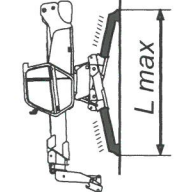
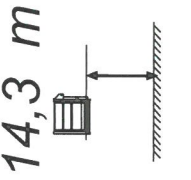


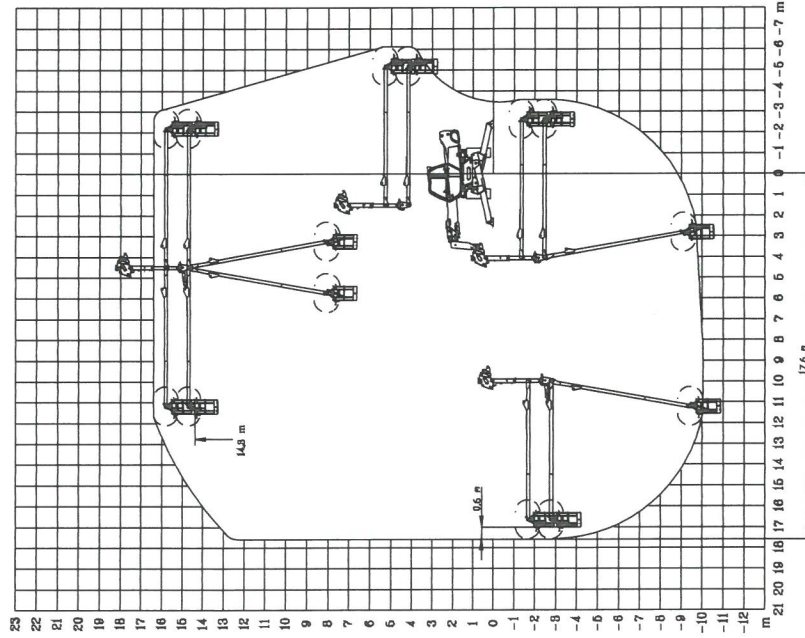
691029

MRT 1742		pos. X	
Pendulum 3D			
		200 Kg	200 Kg
	L min	14,1 m	

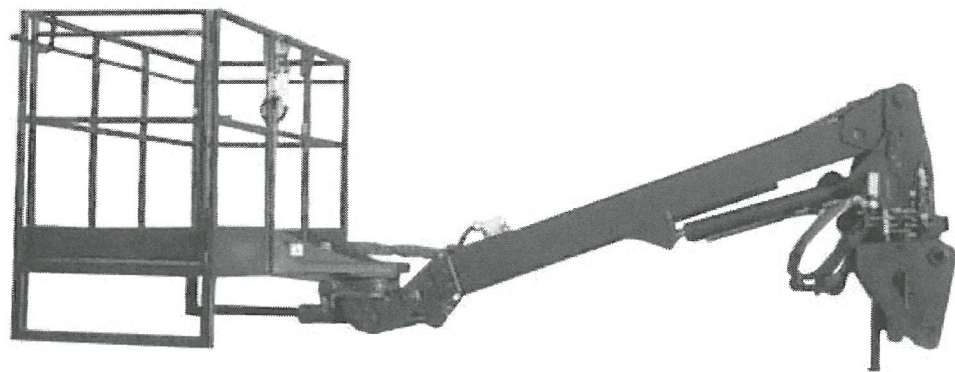
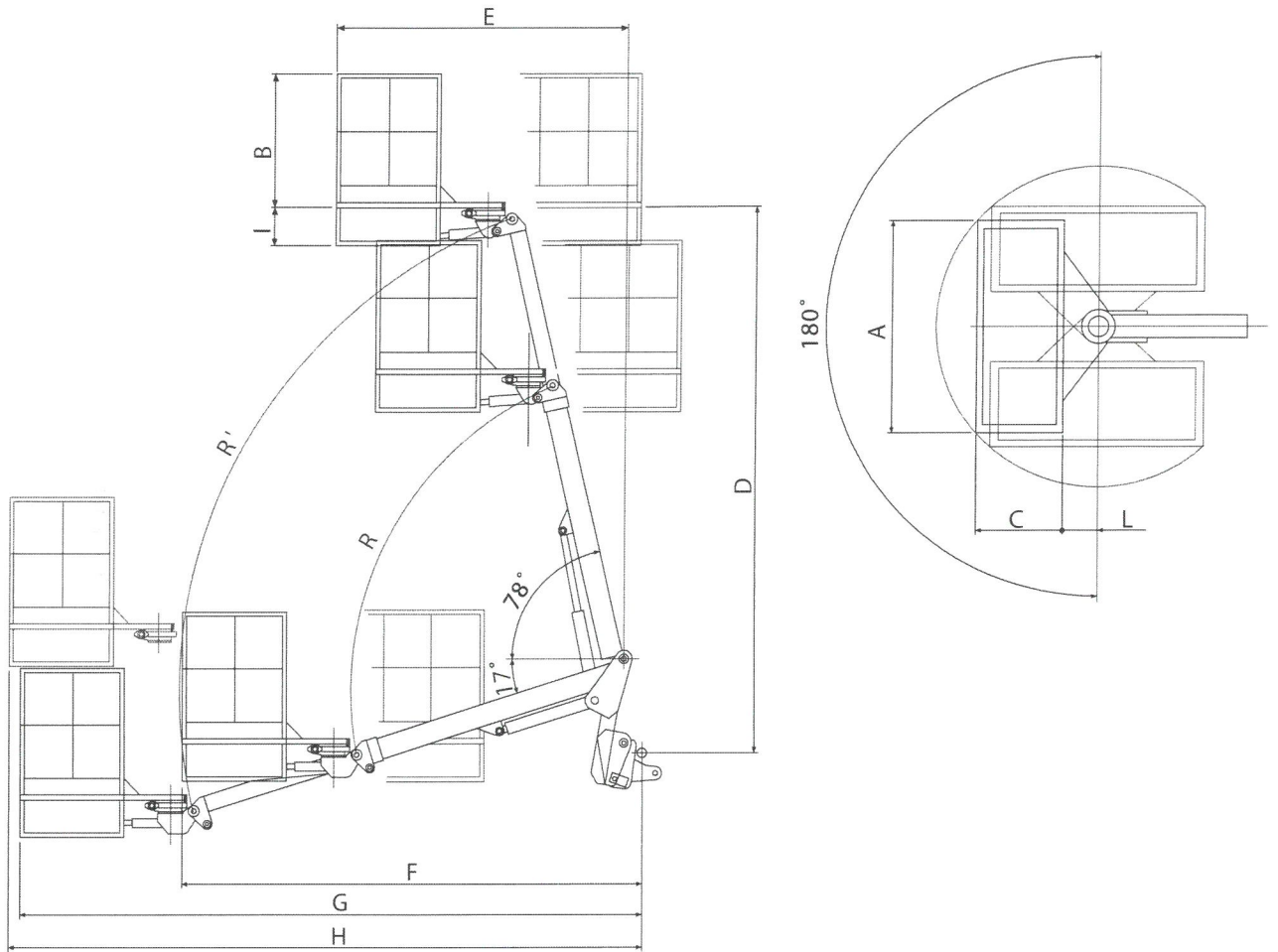


691026

MRT 1742		pos. X	
Pendulum 3D			
		200 Kg	200 Kg
	L max	14,3 m	



691027



CARATTERISTICHE - CARACTERISTIQUES - CARACTERISTICAS

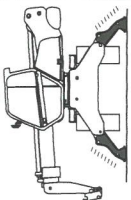
DESCRIZIONE DESCRIPTION DESCRICA0	CAPACITA' CAPACITE CAPACIDADE	INGOMBRI HORS TOUT DIMENSOES (mm)											PESO POIDS PESO	
		A	B	C	D	E	F	G	H	I	L	R		R'
AERIAL JIB	300 Kg	2500	1200	1000	5230	2650	4447	5910	6140	390	450	2670	4300	930 Kg

DIAGRAMMI DI CARICO
ABAQUE DE CHARGE
DIAGRAMAS DE CARGA

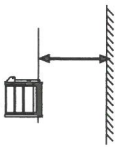
MRT 1432

pos. 4

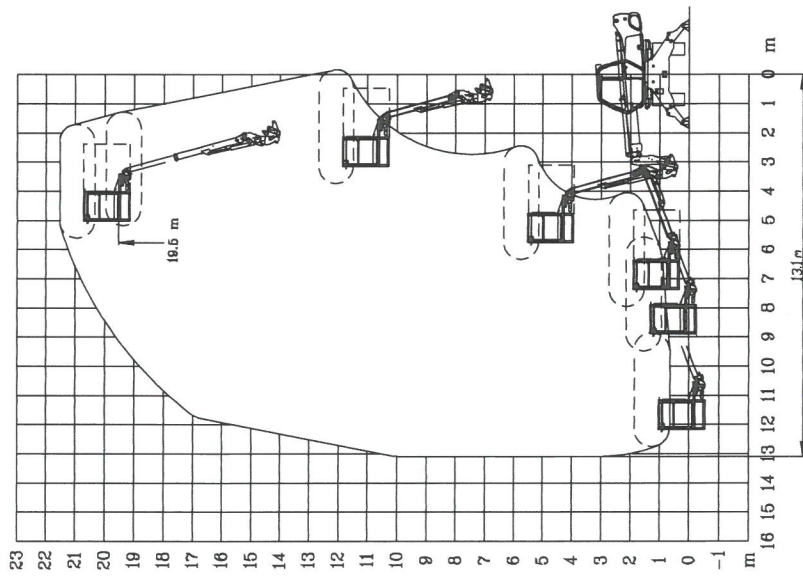
AERIAL JIB




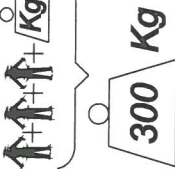
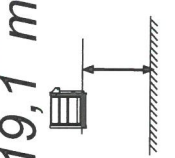

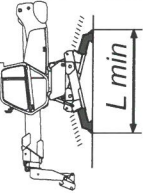
19,5 m

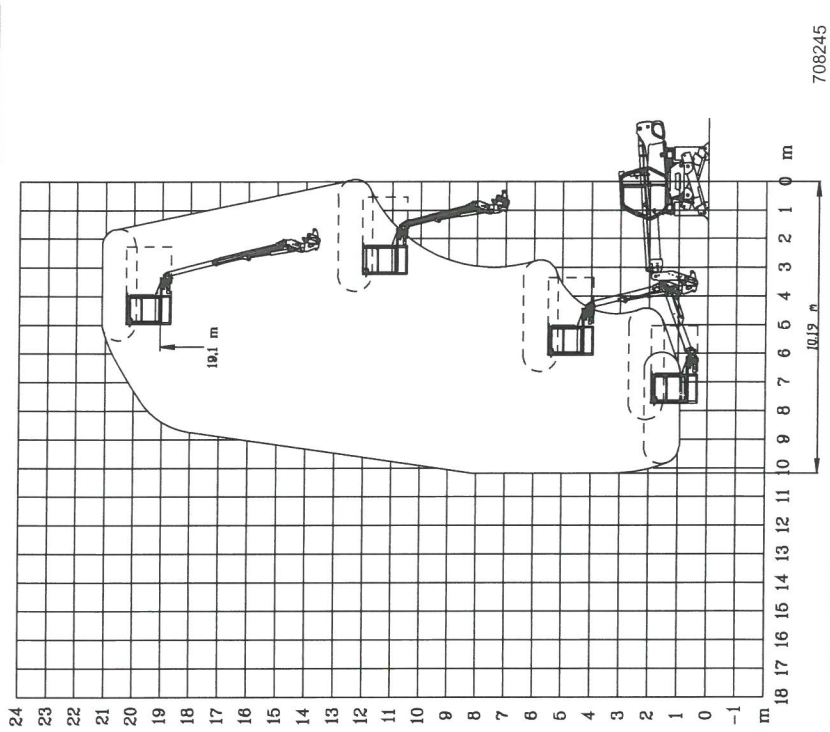



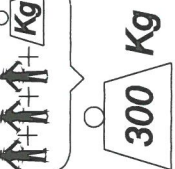
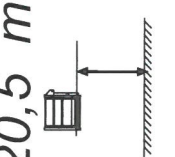

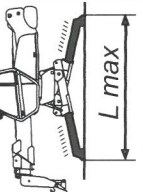
300 Kg

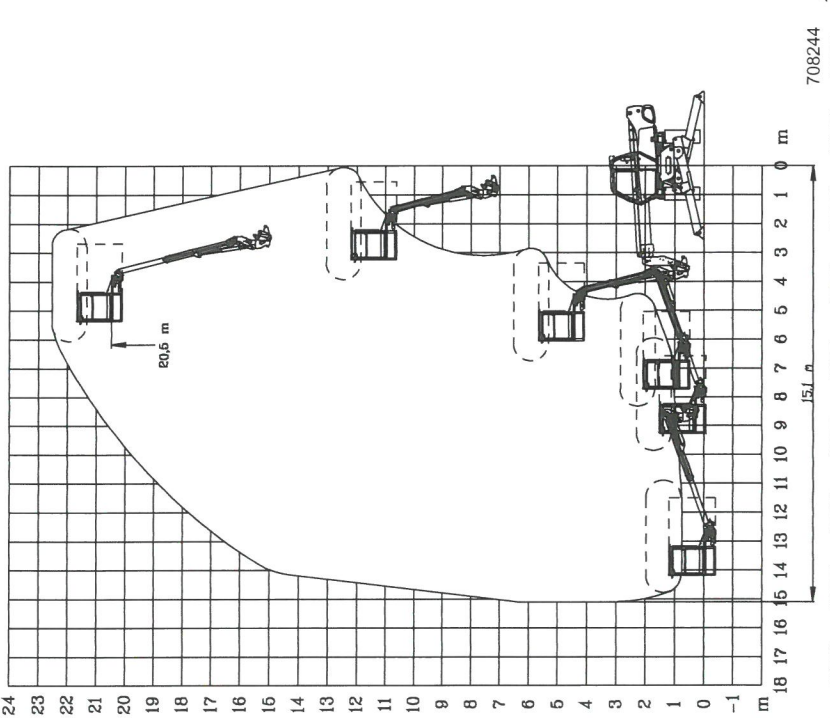



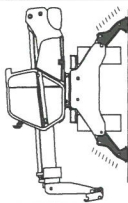

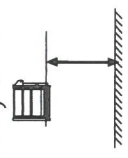
708235

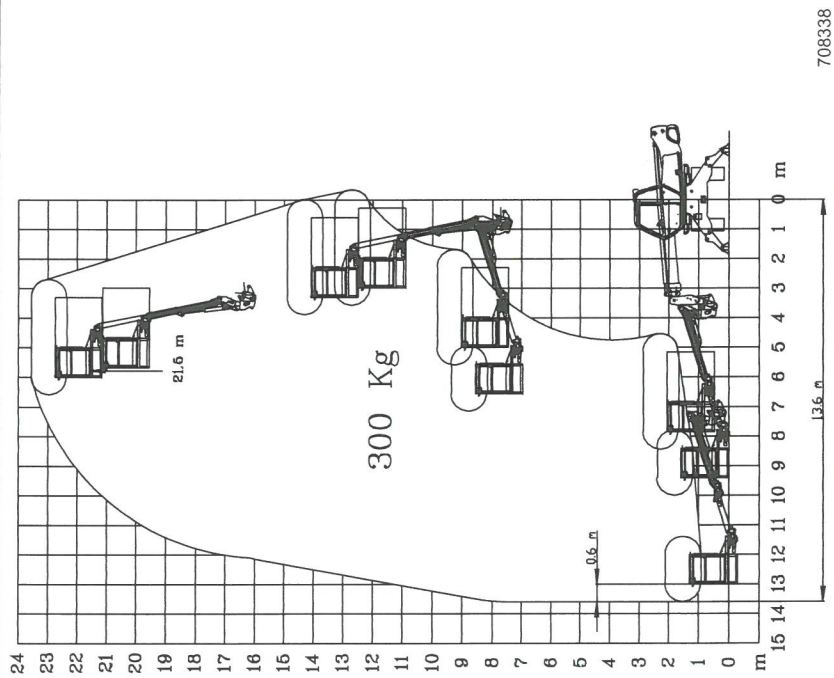
MRT 1542		pos. 4	
AERIAL JIB			
			

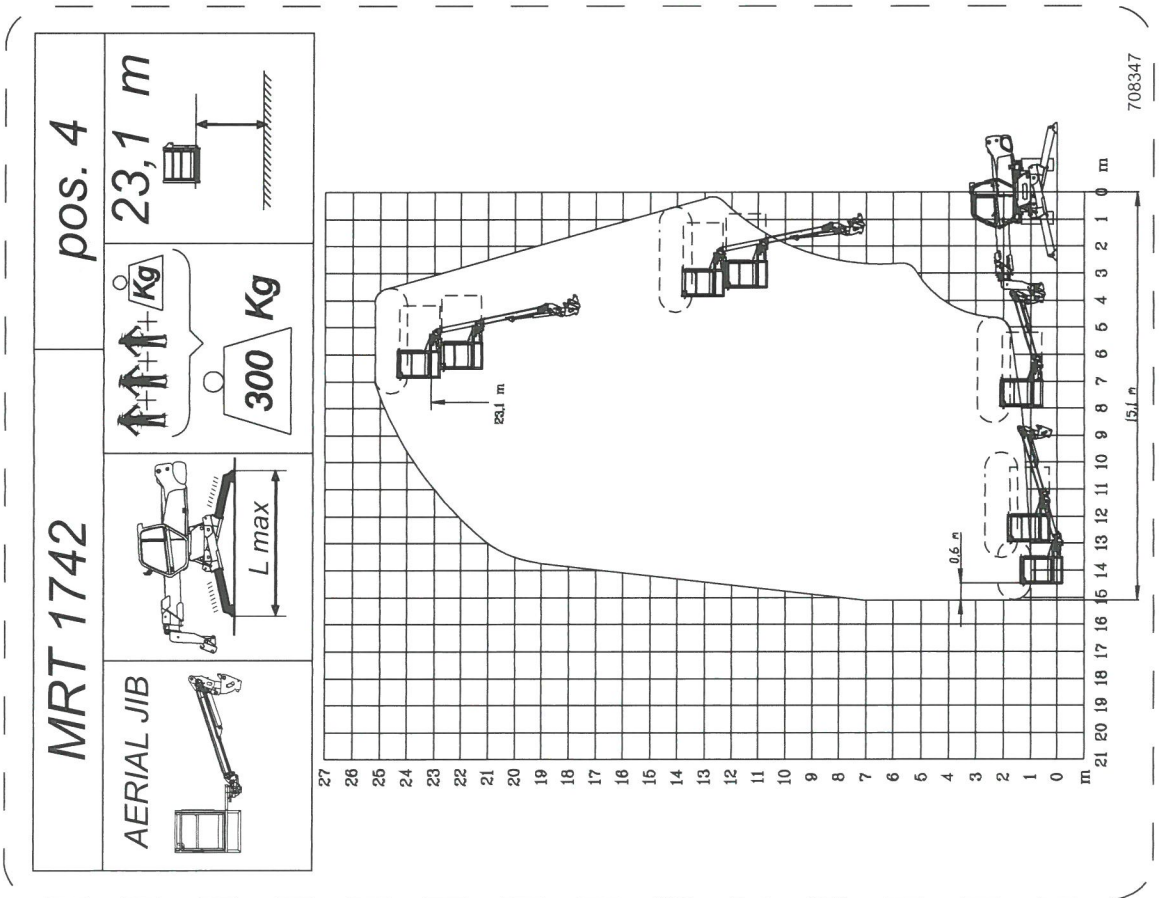
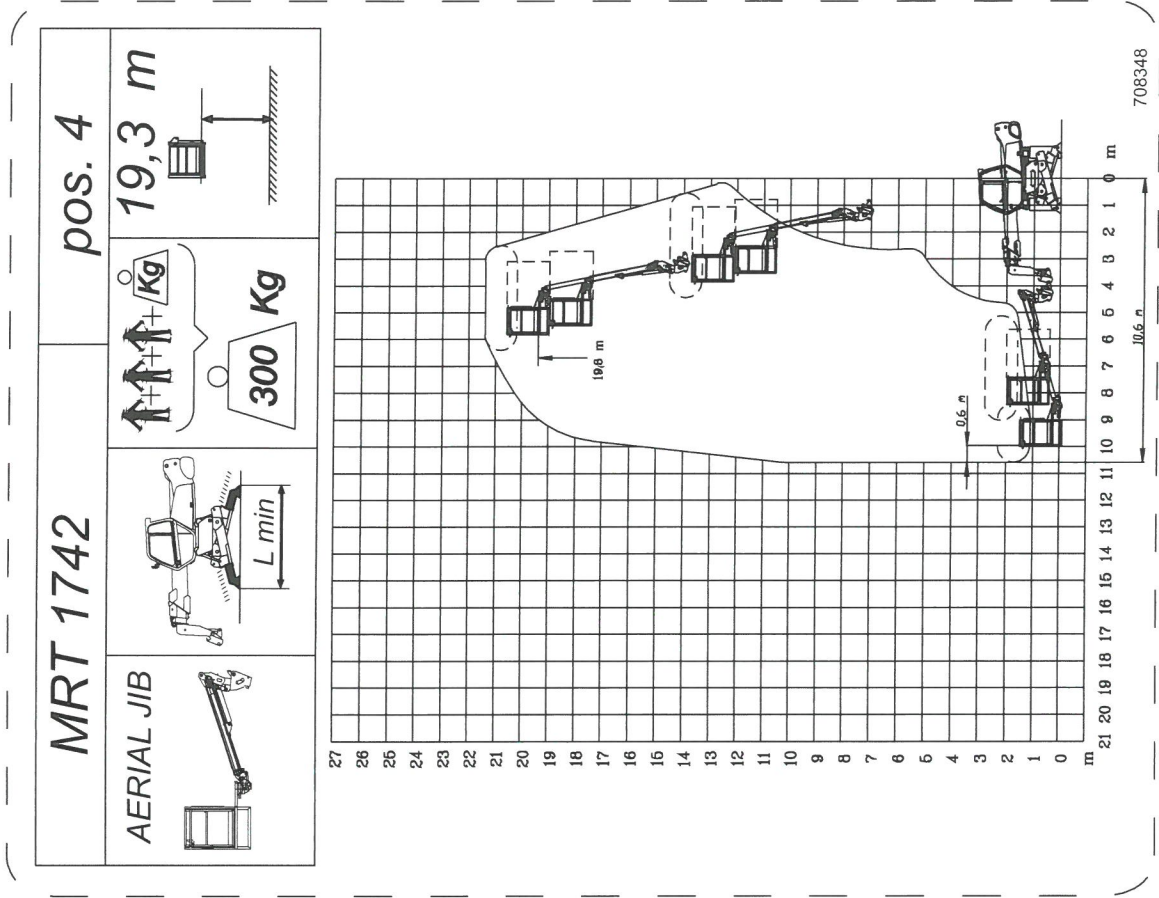


MRT 1542		pos. 4	
AERIAL JIB			
			



MRT 1635	pos. 4			
AERIAL JIB				
		300 Kg	300 Kg	21,5 m

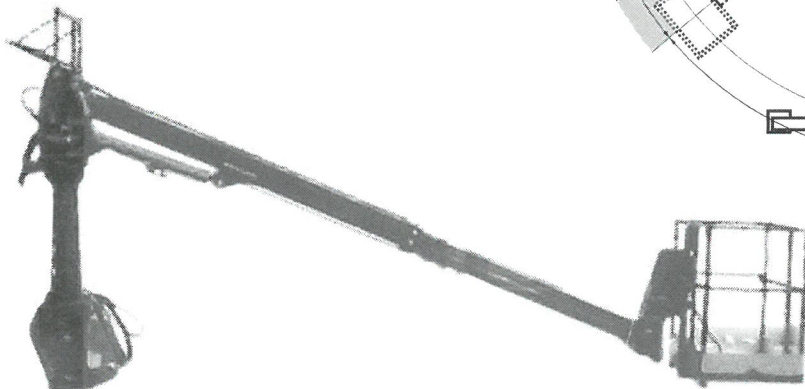
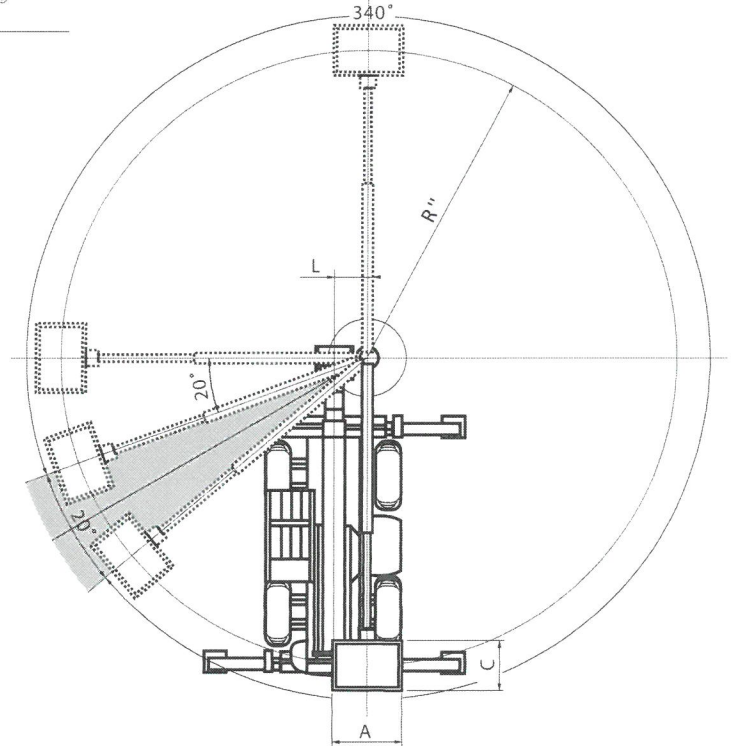
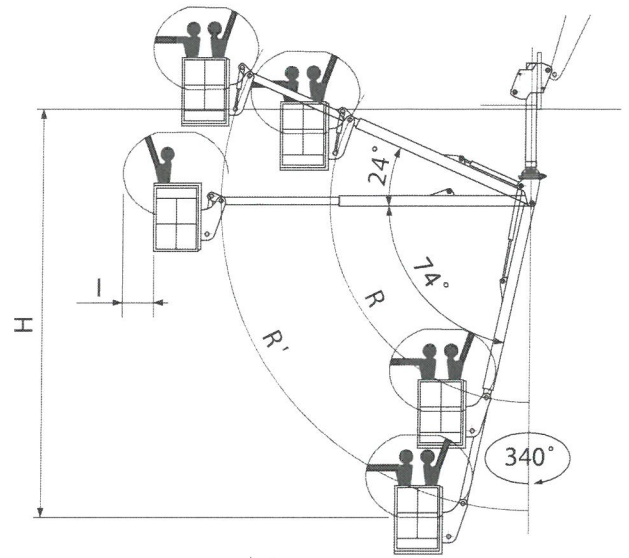
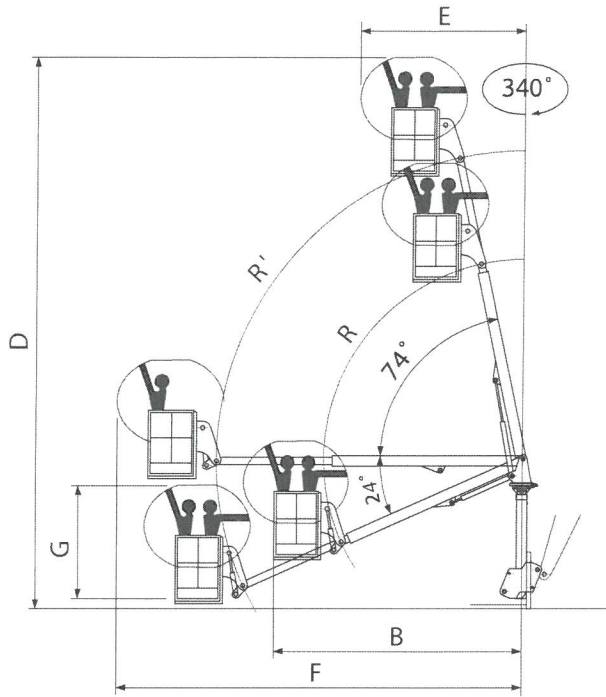




AERIAL JIB 2

AERIAL JIB 2

AERIAL JIB 2



CARATTERISTICHE - CARACTERISTIQUES - CARACTERISTICAS

DESCRIZIONE DESCRIPTION DESCRICAÇÃO	CAPACITA' CAPACITE CAPACIDADE	INGOMBRI HORS TOUT DIMENSOES (mm)											PESO POIDS PESO		
		A	B	C	D	E	F	G	H	I	L	R		R'	R''
AERIAL JIB 2	200 Kg	1120	4468	800	9330	3210	6810	2000	6440	600	490	3300	5100	5810	1100 Kg

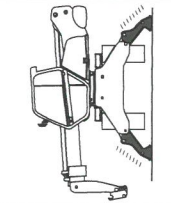
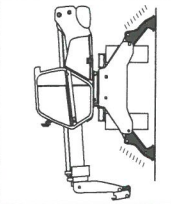
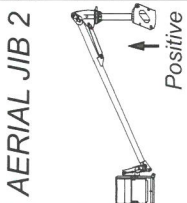
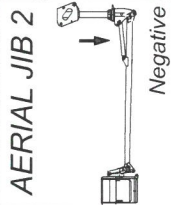
DIAGRAMMI DI CARICO
ABAQUE DE CHARGE
DIAGRAMAS DE CARGA

MRT 1432

MRT 1432

pos. 5

pos. 5

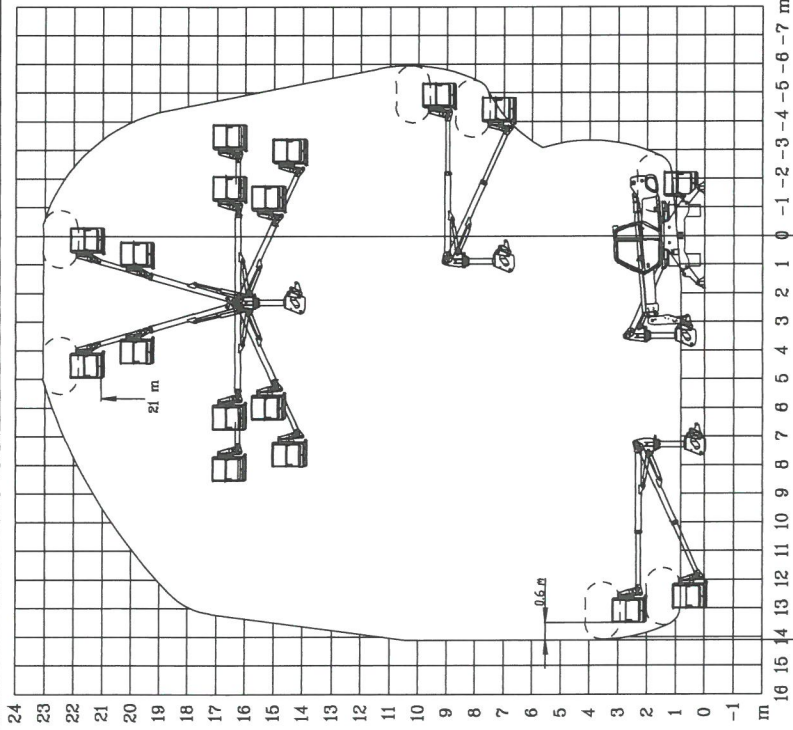
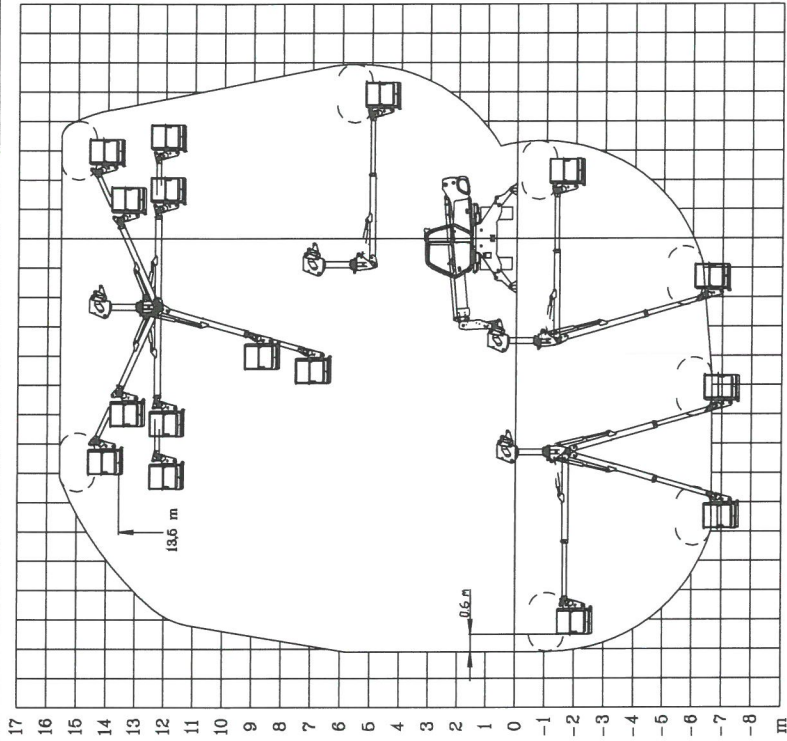


↑↑↑ Kg
200 Kg

↑↑↑ Kg
200 Kg

13,5 m

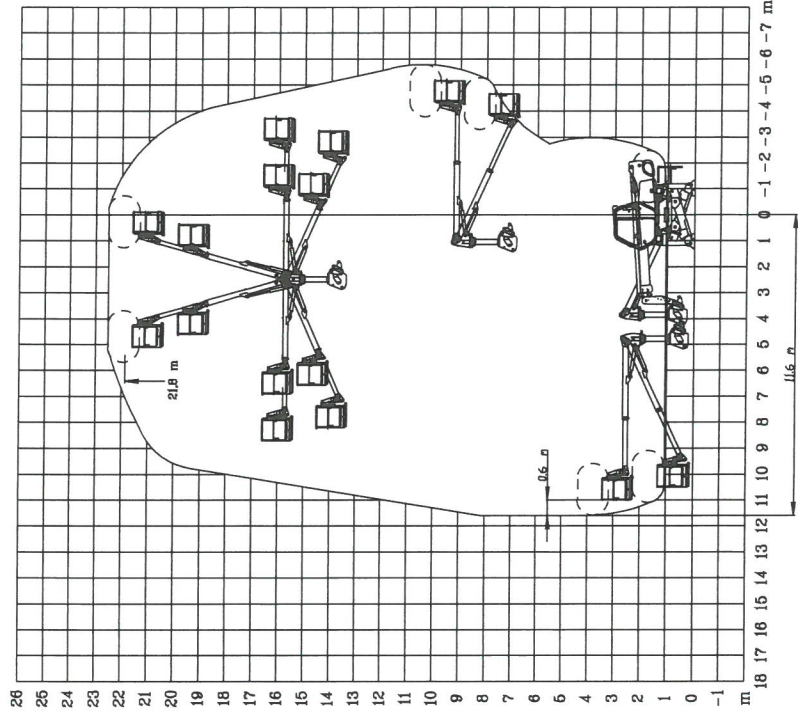
21 m



16 15 14 13 12 11 10 9 8 7 6 5 4 3 2 1 0 -1 -2 -3 -4 -5 -6 -7 m
708237

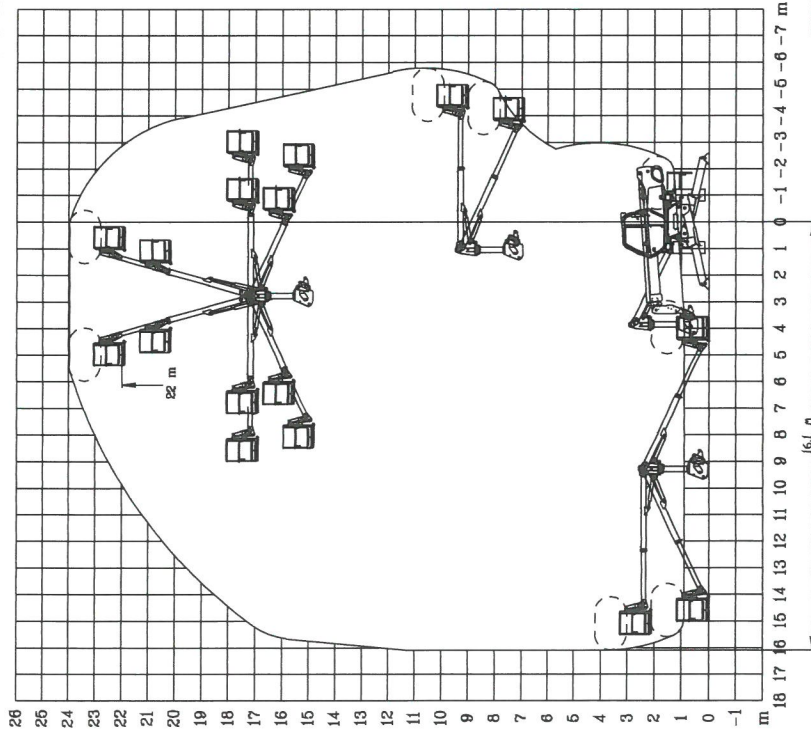
16 15 14 13 12 11 10 9 8 7 6 5 4 3 2 1 0 -1 -2 -3 -4 -5 -6 -7 m
141 m
708236

MRT 1542		pos. 5	
AERIAL JIB 2			

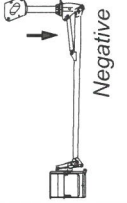
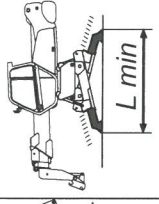
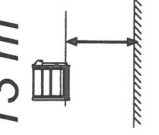




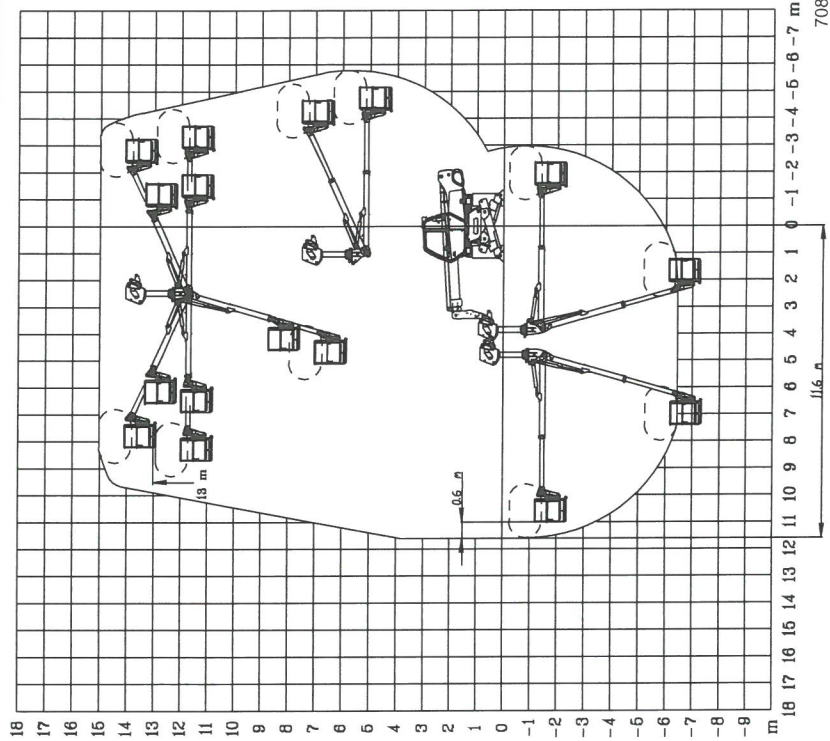
708241

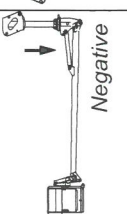
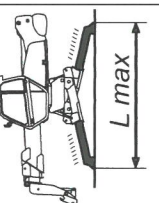
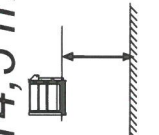


MRT 1542		pos. 5	
AERIAL JIB 2			

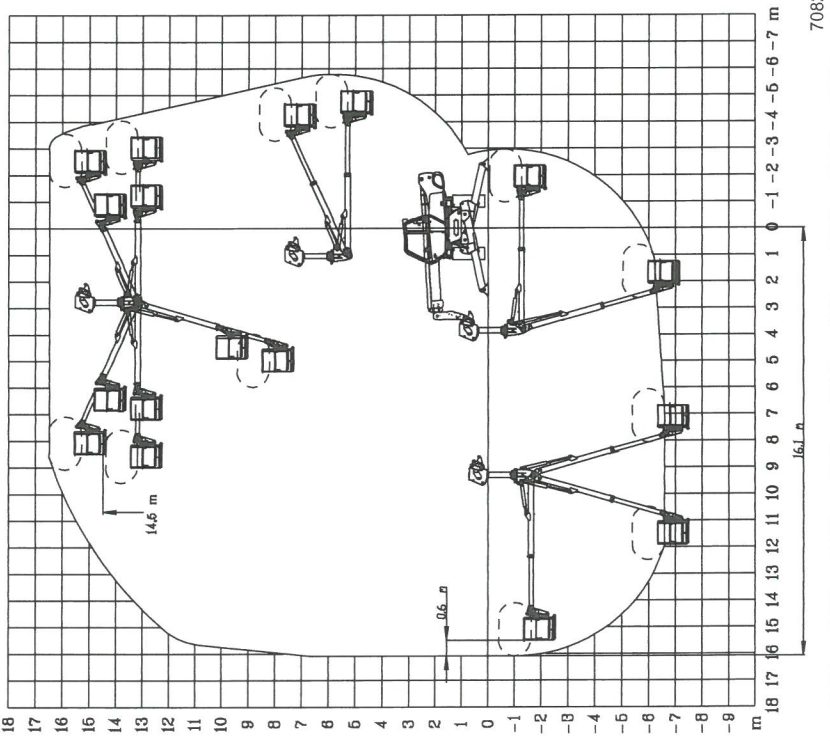


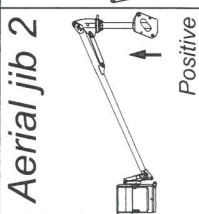
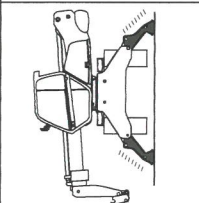
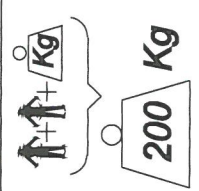
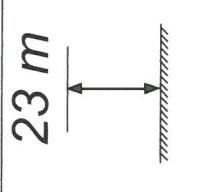
708240

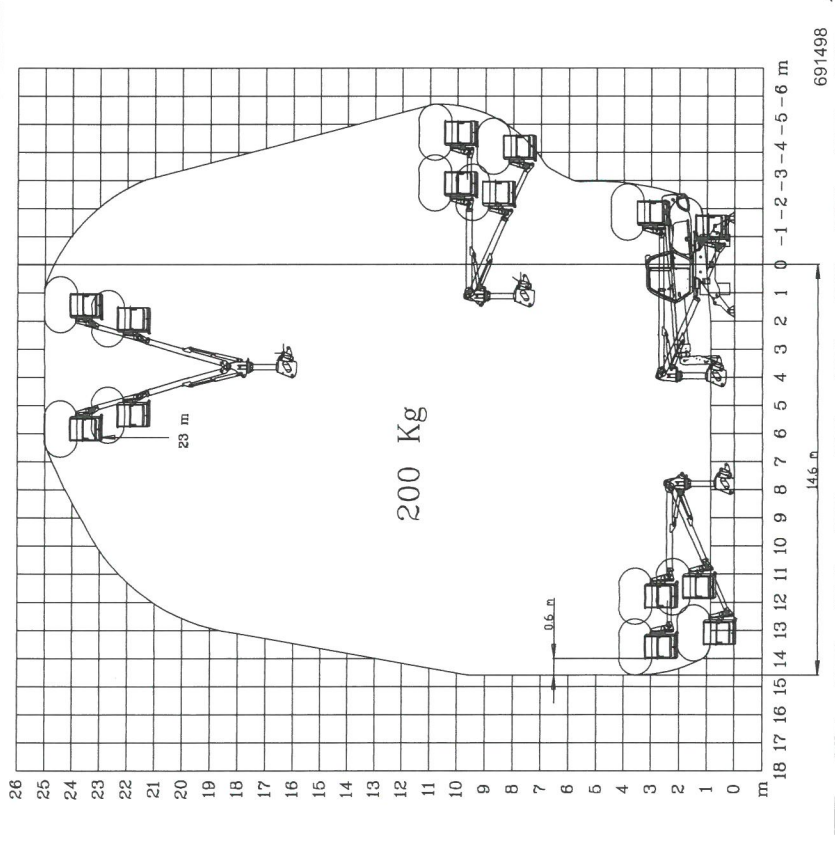
MRT 1542		pos. 5	
AERIAL JIB 2			
	Negative	L_{min}	13 m
			
		200 Kg	200 Kg

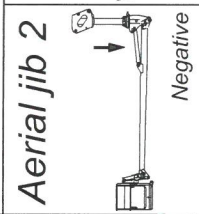
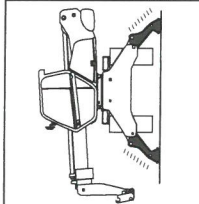
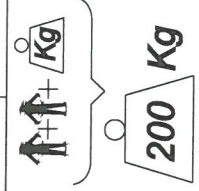
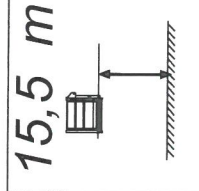


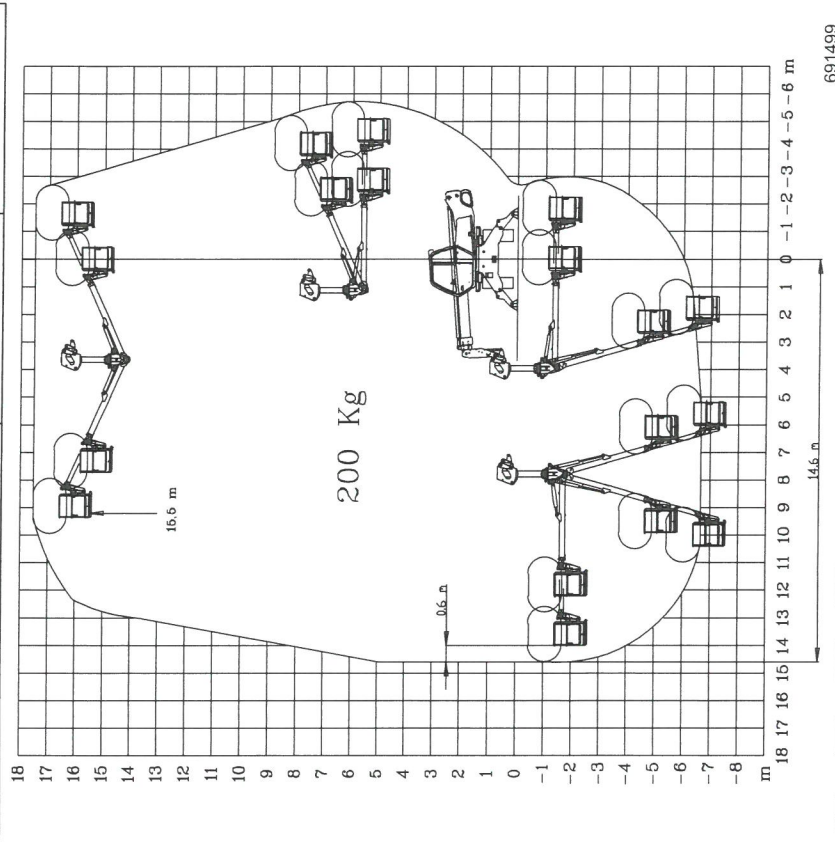
MRT 1542		pos. 5	
AERIAL JIB 2			
	Negative	L_{max}	14,5 m
			
		200 Kg	200 Kg

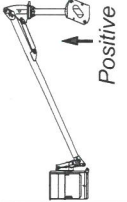
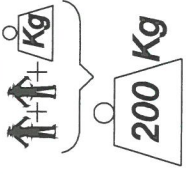
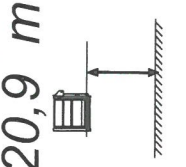
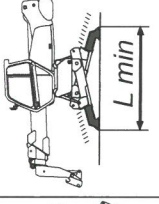


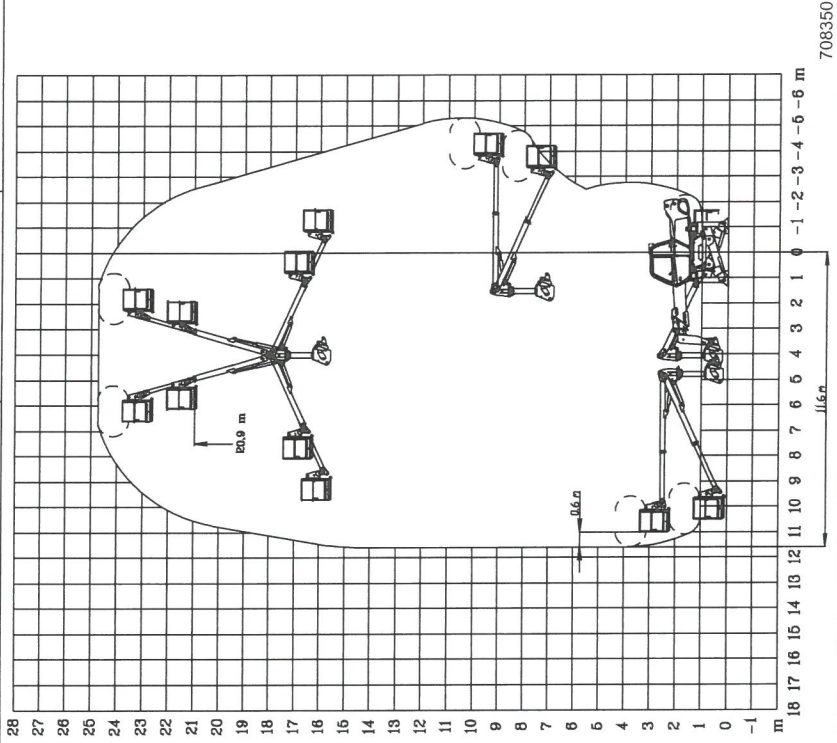
MRT 1635		pos. 5	
Aerial jib 2 		 200 Kg 23 m	 23 m



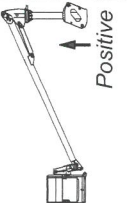
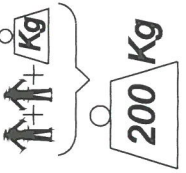
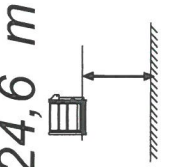
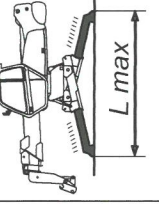
MRT 1635		pos. 5	
Aerial jib 2 		 200 Kg 15,5 m	 15,5 m

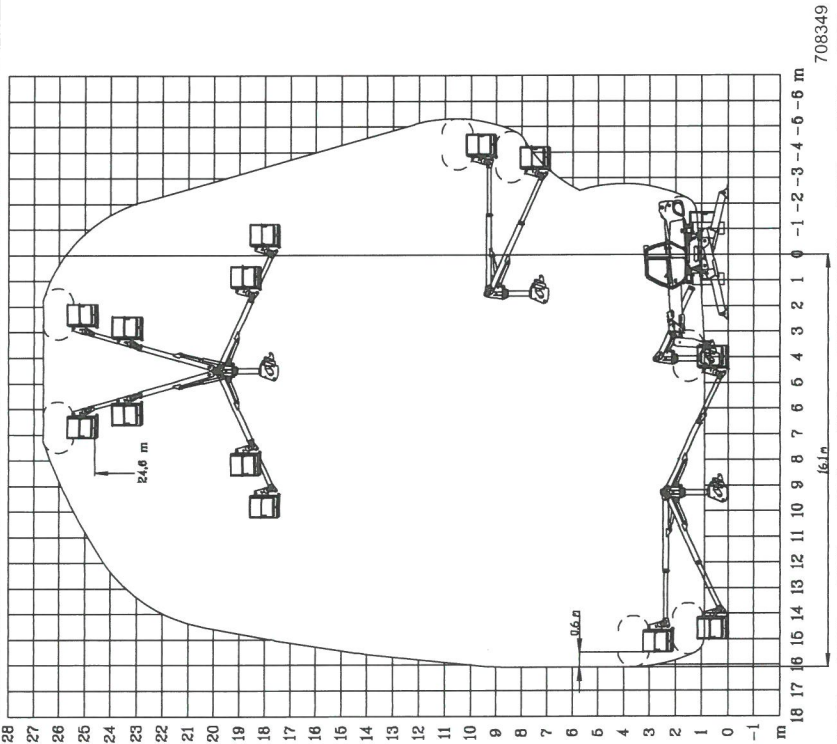


MRT 1742		pos. 5	
AERIAL JIB 2			
		200 Kg	

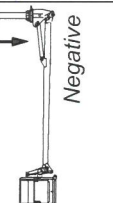


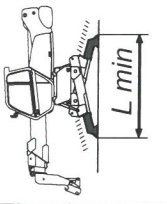
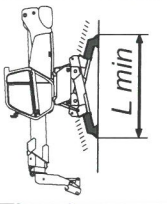


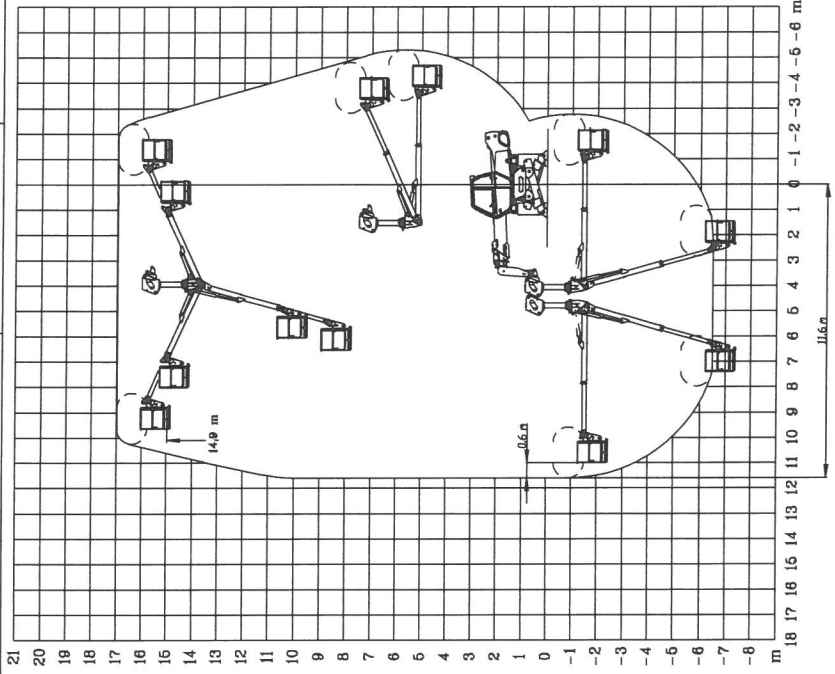
708350

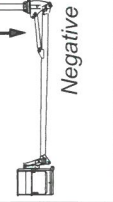


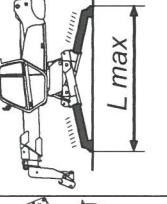
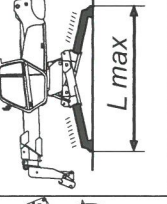
MRT 1742		pos. 5	
AERIAL JIB 2			
		200 Kg	

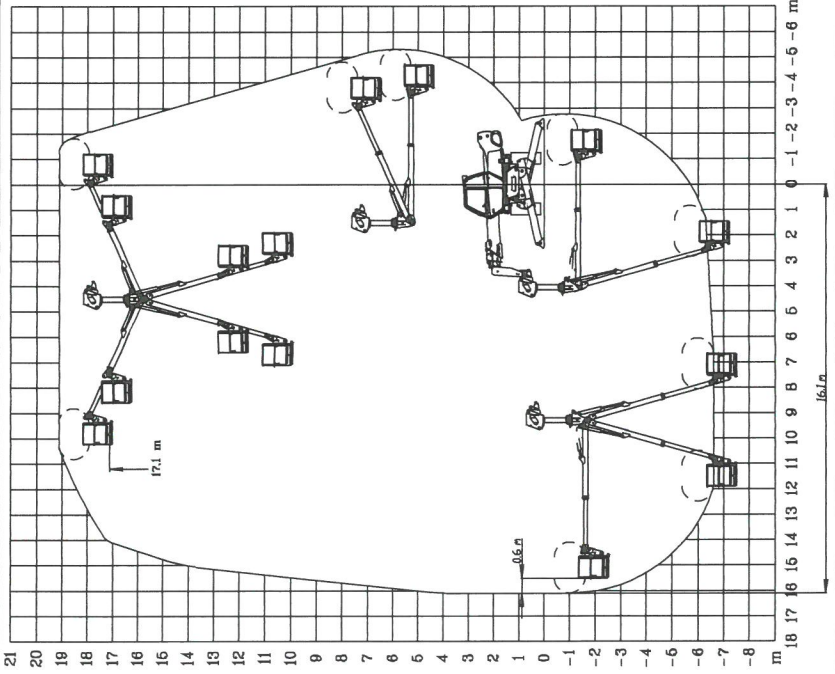


708349

MRT 1742		pos. 5	
AERIAL JIB 2			
		200 Kg	200 Kg
			14,9 m

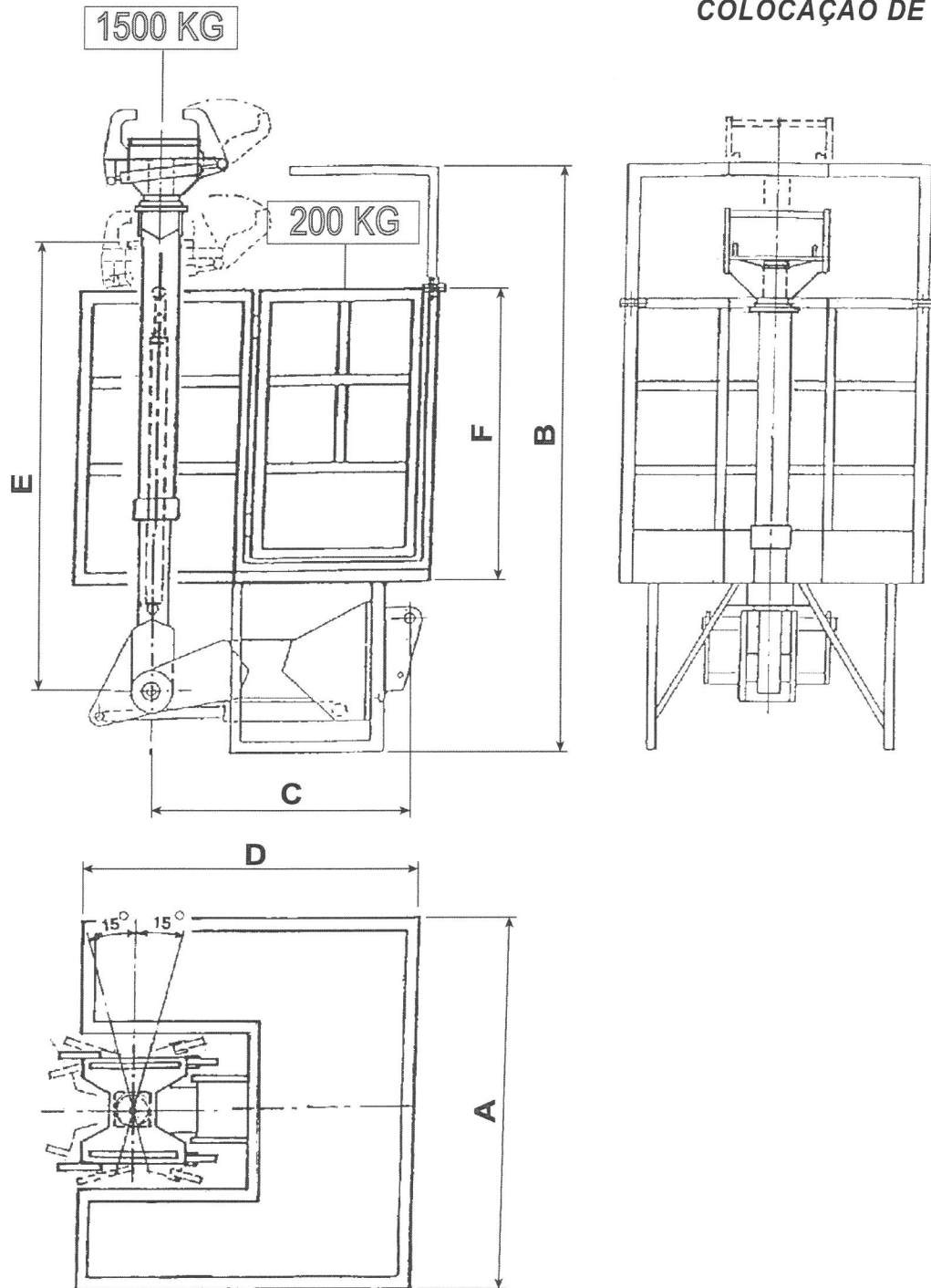


MRT 1742		pos. 5	
AERIAL JIB 2			
		200 Kg	200 Kg
			17,1 m



CESTELLO POSACENTINE

PANIER POSE-COFRAGES

cesto para
COLOCAÇÃO DE CIMBRES

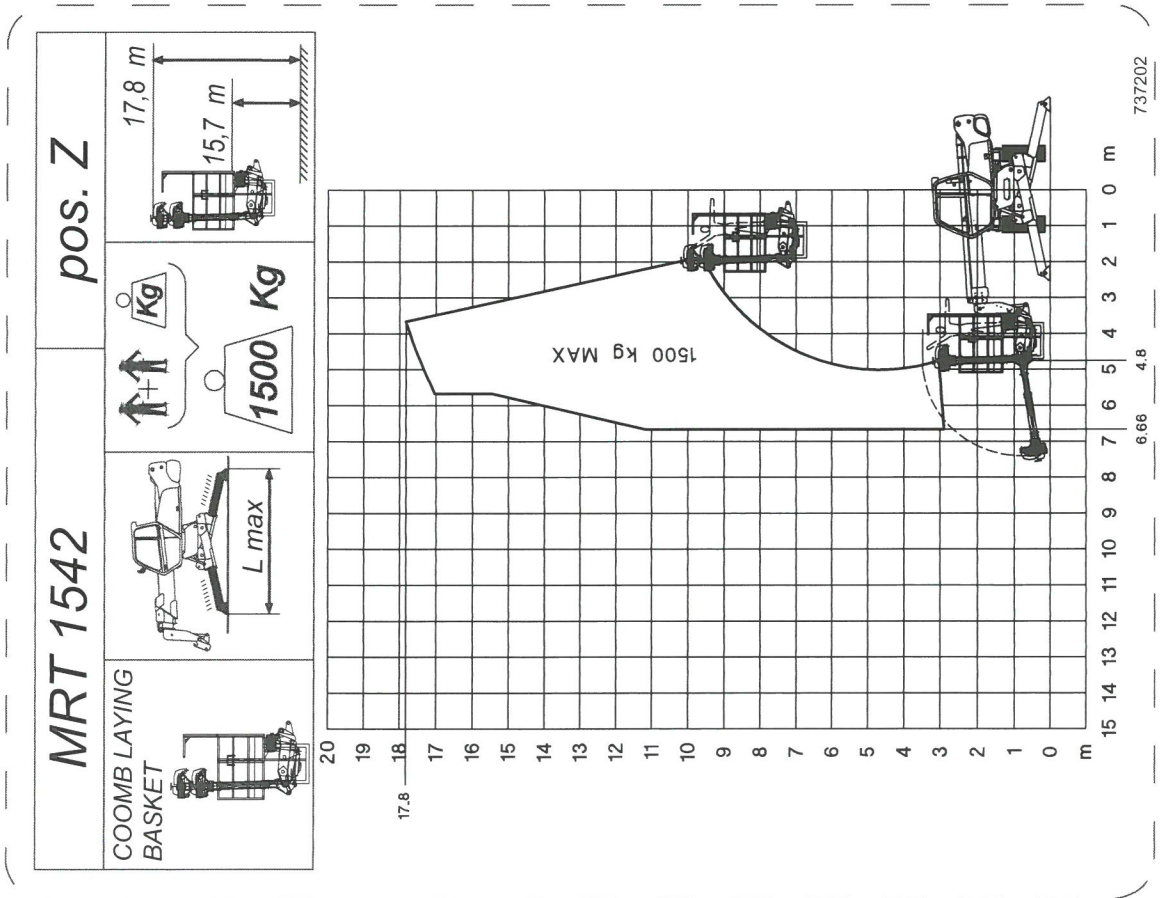
CARATTERISTICHE - CARACTERISTIQUES - CARACTERISTICAS

DESCRIZIONE DESCRIPTION DESCRICAÇÃO	CAPACITA' CAPACITE CAPACIDADE	INGOMBRI HORS TOUT DIMENSOES (mm)						SFILO BRACCETTO EXTENSION TELESCOPE EXTENSÃO DO BRAÇO	PESO POIDS PESO
		A	B	C	D	E	F		
CPSC (D)	1500 + 200 Kg	1940	2900	1185	1600	2100	1170	400 mm	950 Kg



DIAGRAMMI DI CARICO
ABAQUE DE CHARGE
DIAGRAMAS DE CARGA





737202

