



EUROYEN
F O R K L I F T

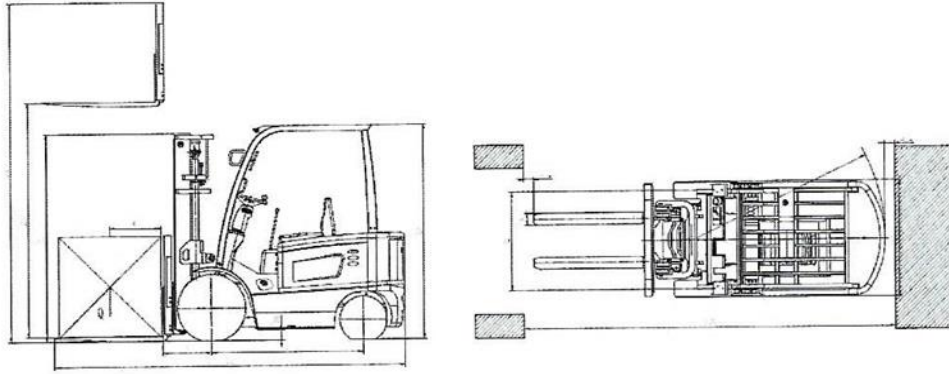


**Empilhador Elétrico de 4 Rodas
1.600 Kg. - 1.800 Kg. - 2.000 Kg.**

EMPILHADOR

FB 16- 18 - 20

DADOS TÉCNICOS



EMPILHADOR ELÉTRICO DE 4 RODAS						
CARACTERÍSTICAS	1.1	Fabricante				
	1.2	Modelo		FB 16	FB 18	FB 20
	1.3	Alimentação: bateria, diesel, GLP.		Bateria	Bateria	Bateria
	1.4	Tipo de controle: em pé, sentado		Sentado	Sentado	Sentado
	1.5	Capacidade de carga	Q (kg)	1600	1800	2000
	1.6	centro de carga	c (mm)	500	500	500
	1.7	distância de carregamento	x (mm)	416	416	416
	1.8	Distância entre eixos	y (mm)	1380	1380	1500
PESO	2.1	Peso descarregado	kg	2980	3180	4160
	2.2	Peso do eixo carregado, dianteiro	kg	3935 / 545	4330 / 600	5360 / 740
	2.3	Peso do eixo sem carga, dianteiro	kg	1435 / 1545	1414 / 1766	2130 / 1970
RODAS	3.1	Rodas: L = Pneu V = Banda. SE = Superelástico.		S. E.	S. E.	S. E.
	3.2	Dimensões da roda dianteira		6.50-10-10PR	6.50-10-10PR	6.50-10-10PR
	3.3	Dimensões da roda traseira		5.00-8-8 PR	5.00-8-8 PR	5.00-8-8 PR
	3.4	Nº rodas dianteiras/traseiras (X = tração)		2* / 2	2* / 2	2* / 2
DIMENSÕES	4.1	Inclinação do mastro para frente/tr	grados	6° / 12°	6° / 12°	6° / 12°
	4.2	Altura do mastro retraído	h1 (mm)	2025	2025	2055
	4.3	elevador grátis	h2 (mm)	100	100	100
	4.4	Altura de elevação	h3 (mm)	3000	3000	3000
	4.5	Altura do mastro implantado	h4 (mm)	4055	4055	4070
	4.6	Altura da proteção superior	h6 (mm)	2125	2125	2125
	4.7	altura do assento	h7 (mm)	1030	1030	1150
	4.8	Altura do Gancho de Reboque	h10 (mm)	370	370	370
	4.9	Comprimento total incluindo garfo	l1 (mm)	3250	3250	3480
	4.10	Comprimento do salto do garfo	l2 (mm)	2150	2150	2380
	4.11	Largura total padrão (b2 com eixo	b1 (mm)	1090	1090	1090
	4.12	Dimensões do garfo	s/e/l (mm)	1100*120*40	1100*120*40	1100*120*40
	4.13	Placa porta-garfos DIN 15173 classe A/B		A 2	A 2	2A
	4.14	Largura do porta-garfos		240/970	240/970	240/970
	4.15	Distância ao solo no ponto mais b	m1 (mm)	105	105	105
4.16	Distância ao solo no centro entre e	m2 (mm)	105	105	120	
4.17	Corredor de arrumação com palet	Ast (mm)	3605	3605	3830	
4.19	Raio de giro externo	Ast (mm)	3805	3805	3960	
DESEMPENHO	5.1	Velocidade de deslocamento com	Km / h	12 / 13	12 / 13	12 / 13
	5.2	Velocidade de elevação com/sem	m / sc	280 / 380	280 / 380	280 / 380
	5.3	velocidade de descida com/sem c	m /sc	550 / 470	550 / 470	450 / 420
	5.4	Tração nominal à barra com/sem	N	780	780	1000
	5.5	Inclinação superável com/sem car	%	16/18	16/18	16/18
	5.6	Freio de serviço		Hidráulico	Hidráulico	Hidráulico
MOTORES	6.1	Motor de tração	Kw	7,5	7,5	11
	6.2	Motor de elevação	Kw	10	10	12
	6.3	Bateria de acordo com DIN 43531/35/36 A, B, C, I		43531A	43531A	43536A
	6.4	Tensão e capacidade da bateria	kg	800	800	800
OUTROS	7.1	Controle de tração		AC ZAPI	AC ZAPI	AC ZAPI
	7.2	Pressão de óleo para acessórios	Mpa	14,5	14,5	17,5
	7.3	Nível de som/ouvido condutivo	dB (A)	73	73	73
	7.4	Tipo de gancho de reboque		Pasador	Pasador	Pasador

*O fabricante reserva-se o direito de alterar as especificações técnicas sem aviso prévio.

Distribuído por:

