

SUNWARD

MINI-PÁ SWL 3220



Peso Operação:	3350KG
Potência de Motor:	55,4kw (75CV) / 2600 rpm
Marca Motor:	Kubota
Capacidade Balde/ STD	0,022 m3
Alcance Máximo escavação	1000 KG / 0.53

ESPECIFICAÇÕES TÉCNICA

MINI-PÁ SWL 3220

MOTOR

Marca:	Kubota
Modelo:	V3307-DI-T
Cilindrada:	3331 CC
Potência:	55,4 KW (75CV)/2600 rpm

SISTEMA ELECTRICO

Tensão:	12 V
Bateria:	100 Ah
Alternador:	12 V/ 80 A
Motor de Arranque:	12 V-3,0 kW

DIRECÇÃO

Velocidade Max:	12,6 KM/H
-----------------	-----------

CHASSI

Chassi:	1475 mm
---------	---------

DIMENSÕES

Comprimento total:	3651 mm
Largura total:	3590 mm
Altura:	2068 mm

DISTÂNCIA DE TRABALHO

Altura máxima em operação:	4020 mm
Altura de descarga:	2395 mm
Largura do balde:	1830 mm

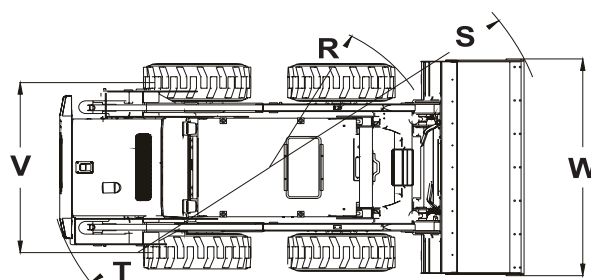
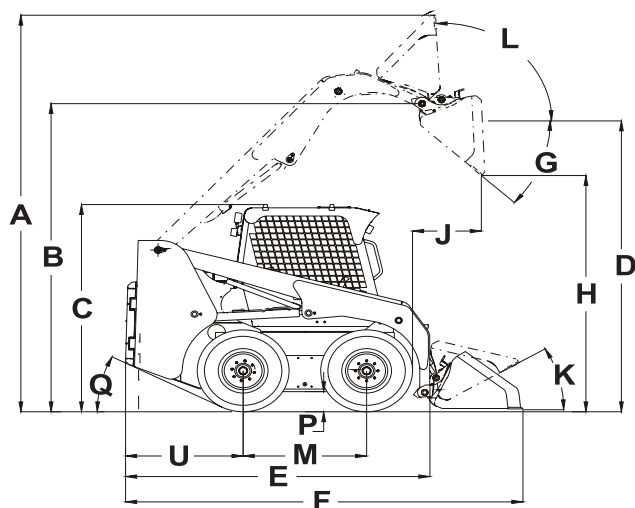
CAPACIDADES

Deposito combustível:	85 L
Deposito do sistema hidráulico:	35 L
Transmissão:	Hidrostática

BOMBAS

Bombas Principais:	2 bombas caudal variável
Tipo:	caudal variável
Caudal:	80 + 43,8 l/min
Pressão de trabalho:	210 Bar

MINI-PÁ SWL 3220



A	mm	4020	F	mm	3651	L	°	93	S	mm	2180
B	mm	3123	G	°	43	M	mm	1116	T	mm	1700
C	mm	2068	H	mm	2395	P	mm	205	U	mm	1122
D	mm	2948	J	mm	625	O	°	27	V	mm	1475
E	mm	2950	K	°	30	R	mm	1342	W	mm	1830

Notas:

1) As capacidades com * são limitadas pela capacidade hidráulica e baseada na norma ISO10456. AS capacidades cotadas não excedem 87 % da capacidade Hidráulica.

2) As capacidades sem * são limitadas pela capacidade de carga de basculamento e baseadas na norma ISO10567. As capacidades cotadas não excedem 75 % da (capacidade de Carga)de basculamento da carga.