

# ET18

## Escavadoras de Esteiras de Projeção Convencional



**WACKER  
NEUSON**  
*all it takes!*



### Desempenho global convincente

Com a escavadeira ET18, a Wacker Neuson estabelece novos padrões na classe de 1,7 a 2,4 toneladas. A combinação de elementos comprovados e abordagens de desenvolvimento inteligentes fornece uma vantagem no desempenho e eficiência. Recursos sofisticados, tais como uma grande cabine e o mecanismo de para-brisas de duas partes também aumentam o conforto do operador.

- Até 30% de aumento das forças e padrões excelentes do kit de arrefecimento em operação
- Conceito cabine espaçosa, flexível e confortável com a melhor visibilidade para todos os lados
- Exatamente configurável para requisitos individuais graças a numerosas opções
- O inovador sistema de escavação vertical Vertical Digging System (VDS) compensa até 27% de inclinação e, portanto, proporciona uma posição de assento na posição vertical ao trabalhar em encostas.
- Cada modelo ET tem seu próprio sistema de lança otimizado com diferentes comprimentos de braço telescópico: Graças ao sistema de lança reforçado com duas opções de comprimentos de braço telescópico, cada máquina atinge a máxima força e valores de escavação.

## ET18 Dados técnicos

### Dados de funcionamento

Peso de transporte mín.	1.582 kg
Peso operacional	1.725 - 2.203 kg
Força de arranque máx.	11,2 kN
Força de rompimento máx.	18,8 kN
Profundidade da vala máx.	2.397 mm
Raio da vala máx.	3.989 mm
Rotação da superestrutura	10 RPM
C x L x A	3.854 x 990 x 2.289 mm

### Dados do motor

Fabricante do motor	Yanmar
Tipo de motor	3TNV76
Motor	Refrigerado a água, motor a diesel de 3 cilindros
Normas de emissões Fase	5
Cilindrada	1.116 cm <sup>3</sup>
Rotação	2.200 1/min
Potência do motor conforme ISO	13,8 kW
Bateria Tensão	44 Ah
Conteúdo do reservatório	24 l

### Sistema hidráulico

Bomba de trabalho	Bomba variável dupla
Potência de descarga máx.	23,8 + 23,8 l/min
Bomba de trabalho	Bomba hidráulica
Potência de descarga máx.	19,1 + 6,5 l/min
Pressão operacional para sistema hidráulico de trabalho e de tração	200 bar
Pressão operacional Engrenagem para mecanismos giratórios	125 bar
Rotação Superestrutura	10 1/min
Reservatório hidráulico Conteúdo	19 l

### Carroçaria

Velocidade máx.	5,3 km/h
Largura da corrente	230 mm
Área de solo livre Bloco inferior padrão	210 mm

### Lâmina niveladora

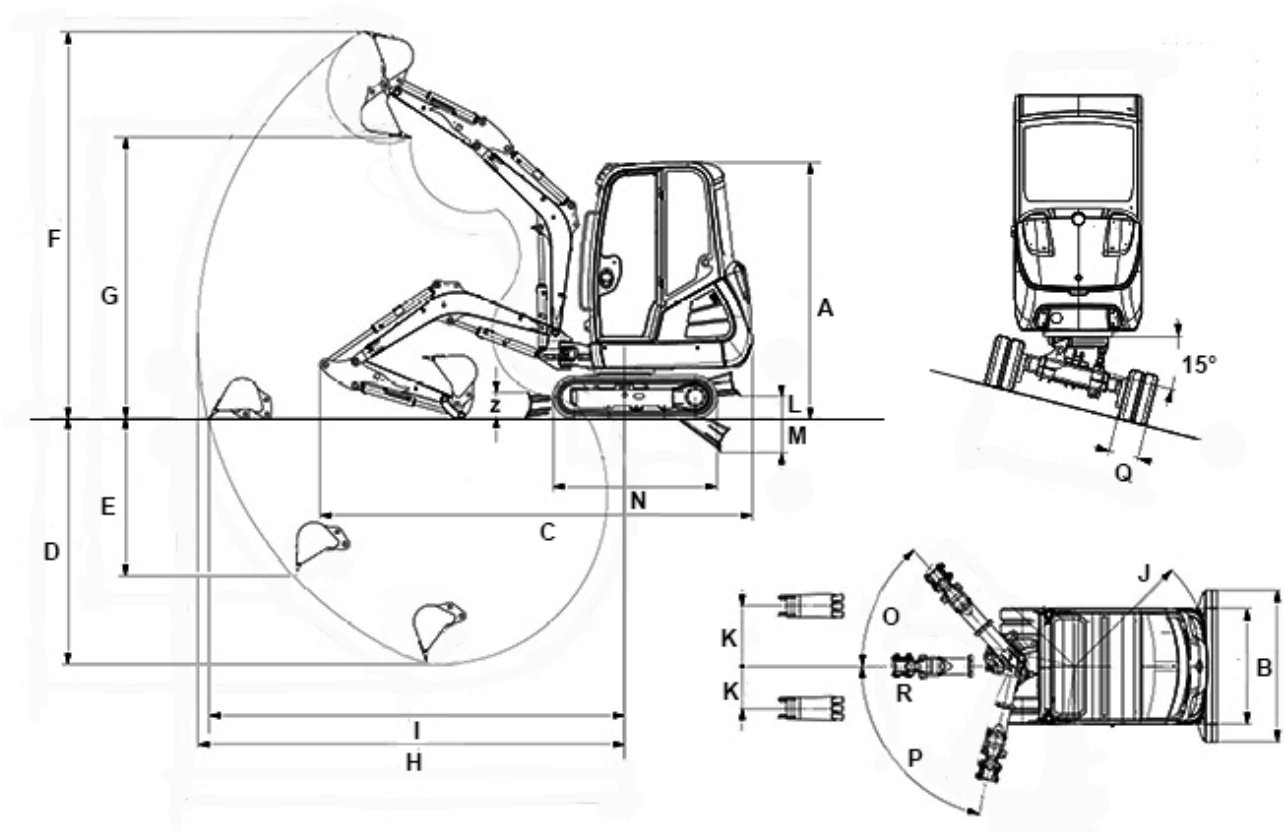
Largura	990 mm
Altura	230 mm
Curso Lâmina niveladora padrão acima do solo	200 mm
Curso Lâmina niveladora padrão abaixo do solo	320 mm

### Nível sonoro

Nível sonoro (LwA) conforme 2000/14/CE	93 dB(A)
--	----------



## ET18 Dimensões



			VDS
A	Altura	2.285 mm	2.392 mm
B	Largura Superestrutura	990 mm	990 mm
B	Largura Bloco inferior retraído	990 mm	990 mm
B	Largura Bloco inferior estendido (somente bloco inferior telescópico)	1.300 mm	1.300 mm
B	Largura Lâmina niveladora	990 mm	990 mm
B	Largura Largura da lâmina niveladora com extensão (somente bloco inferior telescópico)	1.300 mm	1.300 mm
C	Comprimento de transporte	3.854 mm	3.801 mm
D	Profundidade da vala máx. Máx. (braço telescópico curto)	2.202 mm	2.095 mm
D	Profundidade da vala máx. Máx. (braço telescópico longo)	2.402 mm	2.295 mm
E	Profundidade de corte Máx. (braço telescópico curto) vertical	1.415 mm	1.309 mm
E	Profundidade de corte Máx. (braço telescópico longo) vertical	1.600 mm	1.493 mm
F	Altura de corte Máx. (braço telescópico curto)	3.447 mm	3.553 mm
F	Altura de corte Máx. (braço telescópico longo)	3.558 mm	3.663 mm
G	Altura de enchimento máx. Máx. (braço telescópico curto)	2.510 mm	2.611 mm

G	Altura de enchimento máx. Máx. (braço telescópico longo)	2.621 mm	2.722 mm
H	Raio da vala máx. Máx. (braço telescópico curto)	3.802 mm	3.802 mm
H	Raio da vala máx. Máx. (braço telescópico longo)	3.989 mm	3.989 mm
I	Alcance Máx. no solo (braço telescópico curto)	3.700 mm	3.668 mm
I	Alcance Máx. no solo (braço telescópico longo)	3.894 mm	3.864 mm
J	Raio de oscilação da traseira Mín.	1.169 mm	1.169 mm
K	Deslocamento do braço Máx. para centro da pá, lado direito	516 mm	516 mm
K	Deslocamento do braço Máx. para centro da pá, lado esquerdo	359 mm	359 mm
L	Altura de elevação Máx. da lâmina niveladora acima do solo (curta)	198 mm	268 mm
L	Altura de elevação Máx. da lâmina niveladora acima do solo (longa)	281 mm	357 mm
M	Profundidade da escavação Máx. da lâmina niveladora abaixo do solo (curta)	316 mm	251 mm
M	Profundidade da escavação Máx. da lâmina niveladora abaixo do solo (longa)	381 mm	308 mm
N	Comprimento Comprimento total da esteira (bloco inferior padrão)	1.462 mm	1.465 mm
N	Comprimento Comprimento total da esteira (bloco inferior telescópico)	1.607 mm	1.607 mm
--	Comprimento Comprimento da esteira roda dentada (bloco inferior padrão)	1.080 mm	1.079 mm
--	Comprimento Comprimento da esteira roda dentada (bloco inferior telescópico)	1.225 mm	1.224 mm
O	Ângulo de rotação Máx. do sistema do estabilizador para a direita	48 °	48 °
P	Ângulo de rotação Máx. do sistema do estabilizador para a esquerda	77 °	77 °
Q	Largura da corrente	230 mm	230 mm
R	Raio de rotação do braço agrupamento	1.584 mm	1.584 mm
--	Raio de rotação do braço direita	1.503 mm	1.503 mm
--	Raio de rotação do braço máx esquerda	1.283 mm	1.283 mm
--	Raio de rotação do braço bloqueio esquerdo	1.374 mm	1.374 mm
Z	Altura Lâmina niveladora	230 mm	230 mm

Nota: Por favor note que a disponibilidade de produto pode variar de país para país. É possível que informação/produto pode não estar disponível em seu país. Para informações mais detalhadas sobre o desempenho do motor, por favor consulte o manual, a potência real pode variar devido às condições específicas de funcionamento. Alterações e erros estão reservados. Semelhante às imagens.  
Copyright © 2021 Wacker Neuson SE.