

EZ36

Escavadoras De Esteiras Zero Tail



**WACKER
NEUSON**
all it takes!



Reduzida para a produtividade

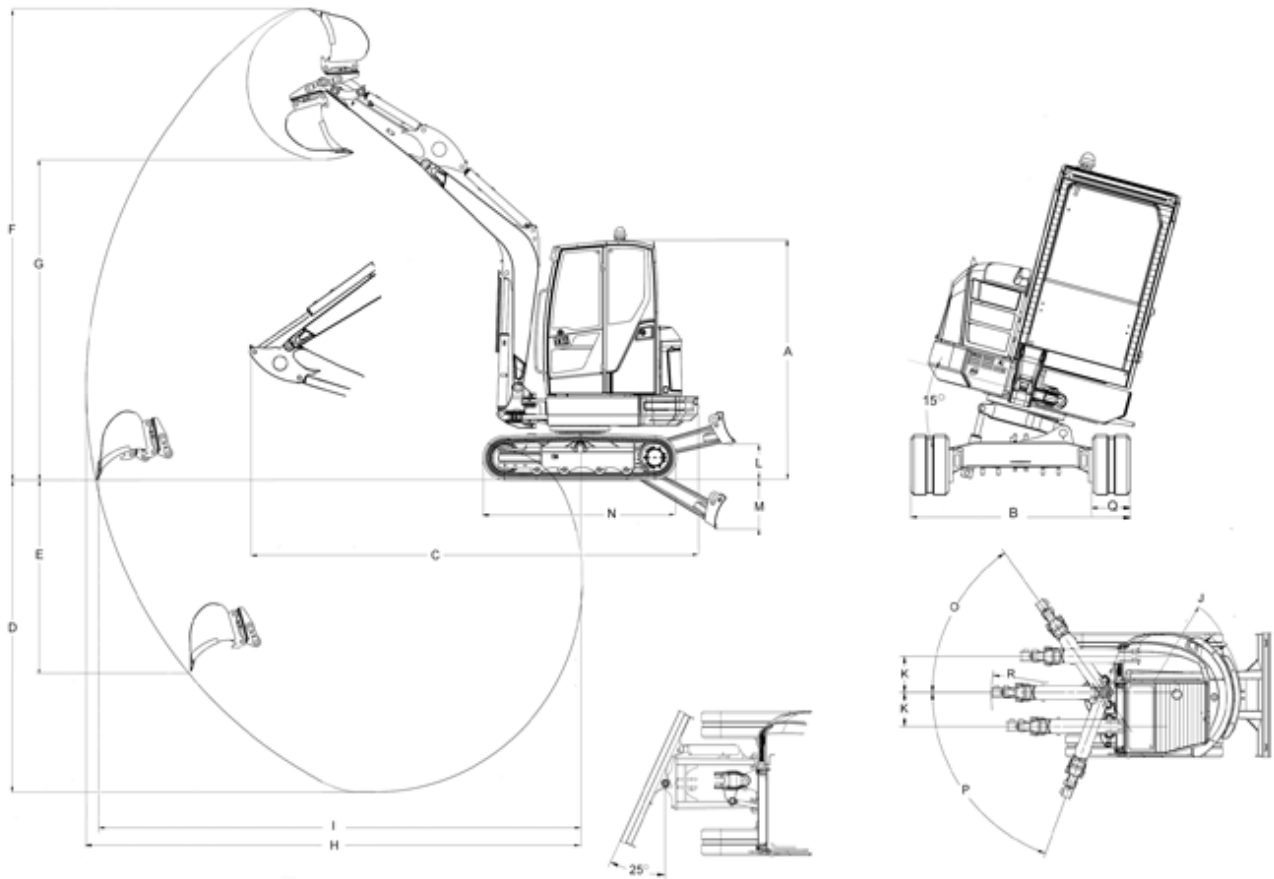
A EZ36 tem muitas soluções detalhadas que aumentam a produtividade e tornam o trabalho do operador ainda mais agradável e eficiente. O conceito operacional intuitivo aliado ao controle preciso reduz os ciclos de trabalho e economiza tempo e dinheiro. Além disso, muitas opções podem ser instaladas de fábrica.

- Desempenho com máxima eficiência
- Conceito de operação intuitiva e cabine confortável
- VDS - Trabalhar no declive - sem vacilar
- Zero Tail - quando se tem pouco espaço
- Acesso irrestrito à manutenção e assistência

EZ36 Dados técnicos

	EZ36 - Nível III / Nível IV i	EZ36 - Nível IV final
Dados de funcionamento		
Peso de transporte mín. kg	3.530	3.530
Peso operacional kg	3.720 - 4.636	3.720 - 4.636
Força de arranque máx. kN	21,1	21,1
Força de rompimento máx. kN	35	35
Profundidade da vala máx. (braço telescópico longo) mm	3.497	3.497
Altura de enchimento mm	3.336 - 3.336	3.336 - 3.336
Raio da vala máx. (braço telescópico longo) mm	5.743	5.743
Rotação da superestrutura RPM	9,5	9,5
C x L x A mm	5.503 x 1.750 x 2.491	5.503 x 1.750 x 2.491
Capacidade do tanque de combustível l	44	44
Dados do motor		
Fabricante do motor	Motor Diesel Yanmar	Motor Diesel Yanmar
Tipo de motor	3TNV88-BPWN	3TNV88F-EPWN
Motor	bomba de sucção de 3 cilindros, refrigerada a água	bomba de sucção de 3 cilindros, refrigerada a água
Cilindrada cm ³	1.642	1.642
Rotação 1/min	2.500	2.430
Potência do motor Modo POWER kW	22,2	18,2
Potência do motor Modo ECO kW		17,8
Bateria		
Bateria Ah	71	71
Sistema hidráulico		
Bomba de trabalho	2 bombas de pistão axiais / 2 bombas hidráulicas	2 bombas de pistão axiais / 2 bombas hidráulicas
Potência de descarga máx. l/min	42,5 + 42,5	42,5 + 42,5
Potência de descarga máx. l/min	23,8 + 11,3	23,8 + 11,3
Pressão operacional para o sistema hidráulico de trabalho e de condução bar	240	240
Pressão operacional Mecanismo giratório bar	195	195
Carroçaria		
Velocidade máx. km/h	4,7	4,7
Largura da corrente mm	300	300
Área de solo livre mm	251	251
Lâmina niveladora		
Largura mm	1.750	1.750
Altura mm	357	357
Curso lâmina niveladora acima do piso mm	393	393
Curso lâmina niveladora abaixo do piso mm	505	505

EZ36 Dimensões



		VDS	
A	Altura	2.491 mm	2.573 mm
B	Largura	1.750 mm	1.750 mm
Q	Largura chassi	300 mm	300 mm
C	Comprimento de transporte	5.503 mm	5.489 mm
D	Profundidade da vala máx. (braço telescópico curto)	3.247 mm	3.172 mm
D	Profundidade da vala máx. (braço telescópico longo)	3.497 mm	3.422 mm
E	Profundidade de corte vertical máx. (braço telescópico curto)	2.123 mm	2.048 mm
E	Profundidade de corte vertical máx. (braço telescópico longo)	2.360 mm	2.285 mm
F	Altura de corte máx. (braço telescópico curto)	4.925 mm	5.004 mm
F	Altura de corte máx. (braço telescópico longo)	5.082 mm	5.157 mm
G	Altura de enchimento máx. (braço telescópico curto)	3.336 mm	3.411 mm
G	Altura de enchimento máx. (braço telescópico longo)	3.489 mm	3.564 mm
H	Raio da vala máx. (braço telescópico curto)	5.298 mm	5.270 mm
H	Raio da vala máx. (braço telescópico longo)	5.582 mm	5.546 mm
I	Alcance no piso máx. (braço telescópico curto)	5.391 mm	5.378 mm
I	Alcance no piso máx. (braço telescópico longo)	5.641 mm	5.629 mm
J	Raio de oscilação da traseira mín.	933 mm	933 mm

K	Deslocamento do braço máx. para centralizar o lado direito da caçamba	680 mm	680 mm
K	Deslocamento do braço máx. para centralizar o lado esquerdo da caçamba	650 mm	650 mm
L	Altura de elevação lâmina niveladora máx. acima do piso	393 mm	393 mm
M	Profundidade da escavação lâmina niveladora máx. abaixo do piso	505 mm	505 mm
N	Comprimento chassi	2.062 mm	2.062 mm
O	Ângulo de rotação máx. estabilizador para a direita	45 °	45 °
P	Ângulo de rotação máx. estabilizador para a esquerda	70 °	70 °
--	Raio de rotação do braço central	2.245 mm	2.245 mm

Nota: Por favor note que a disponibilidade de produto pode variar de país para país. É possível que informação/produto pode não estar disponível em seu país. Para informações mais detalhadas sobre o desempenho do motor, por favor consulte o manual, a potência real pode variar devido às condições específicas de funcionamento. Alterações e erros estão reservados. Semelhante às imagens.
Copyright © 2020 Wacker Neuson SE.