



**WACKER
NEUSON**

Catalogo ricambi
Catálogo de piezas de repuesto
Spare parts catalog

**Escavatori
Excavadoras
Tracked Excavator**

EZ36



Type	EZ36 (E16-02)
Serial Number	WNCE1602KPAL00160 - ...
Version	2_8
Doc. Order No.	1000396270
Language	it es en



Copyright © 11.2025

Printed in Austria.
All rights reserved.

Informazioni generali sul catalogo dei pezzi di ricambio

Informazioni generali

In fase di ordinazione dei ricambi, va fatta attenzione affinché i dati della macchina siano completi.

Tra questi rientrano la denominazione di vendita della macchina, il numero di serie, nonché l'anno di costruzione. In caso di ordinazione di parti di motore o assi, sono inoltre necessari il tipo e il numero di serie dei componenti.

Inoltre, sono necessari i seguenti dati: codice materiale e codice posizione.

Il numero di serie si trova nel telaio della macchina. Esso si trova anche sulla targhetta del modello. Il numero di serie deve essere indicato nella sua completezza.

La macchina in copertina può presentare allestimenti speciali (AS/Accessori). La rappresentazione non è vincolante per la versione.

Il numero di ricambi indicato nel catalogo dei ricambi si riferisce alle unità indicate in questo disegno.

In questo catalogo ricambi sono rappresentate tutte le opzioni disponibili da fabbrica per questa macchina. Per questo motivo è anche possibile che siano rappresentate AS di cui la macchina non è dotata. Non tutte le AS raffigurate sono disponibili in tutti i paesi/in tutte le regioni.

AS/accessori possono essere aggiunti in un secondo momento. Non tutte le opzioni sono combinabili tra loro.

In alcuni casi vengono raffigurati anche componenti non disponibili come ricambi. Questi componenti non sono posizionati sui disegni. La raffigurazione serve esclusivamente a scopo di comprensione e non genera alcun diritto sul componente raffigurato.

Le indicazioni "a sinistra" e "a destra" della descrizione o nell'informazione si riferiscono sempre alla macchina nella direzione di marcia.

Nell'ambito del perfezionamento tecnico, lavoriamo costantemente al miglioramento e all'ottimizzazione dei nostri prodotti. Per questo motivo è possibile, che le illustrazioni nel catalogo ricambi possono discostarsi dall'aspetto reale.

Il costruttore si riserva il diritto di modifiche non annunciate sui ricambi, in qualsiasi momento. Questo vale sia per la quantità di ricambi indicata, che per la versione tecnica. Per ricevere le informazioni più attuali sulla macchina, cerchiamo di metterci in contatto con un concessionario.

Dati tecnici, dimensioni e pesi non sono vincolanti e corrispondono allo stato al momento della stampa. Con riserva di errori.

Modifiche tecniche non autorizzate sulla macchina comportano una sostanziale riduzione della sicurezza operativa.

La sicurezza operativa viene garantita mediante l'utilizzo dei ricambi originali e di moduli/accessori abilitati.

Il costruttore non si assume alcuna responsabilità per danni causati per via di modifiche tecniche non autorizzate oppure per l'omissione di ricambi originali.

Tabella di conversione

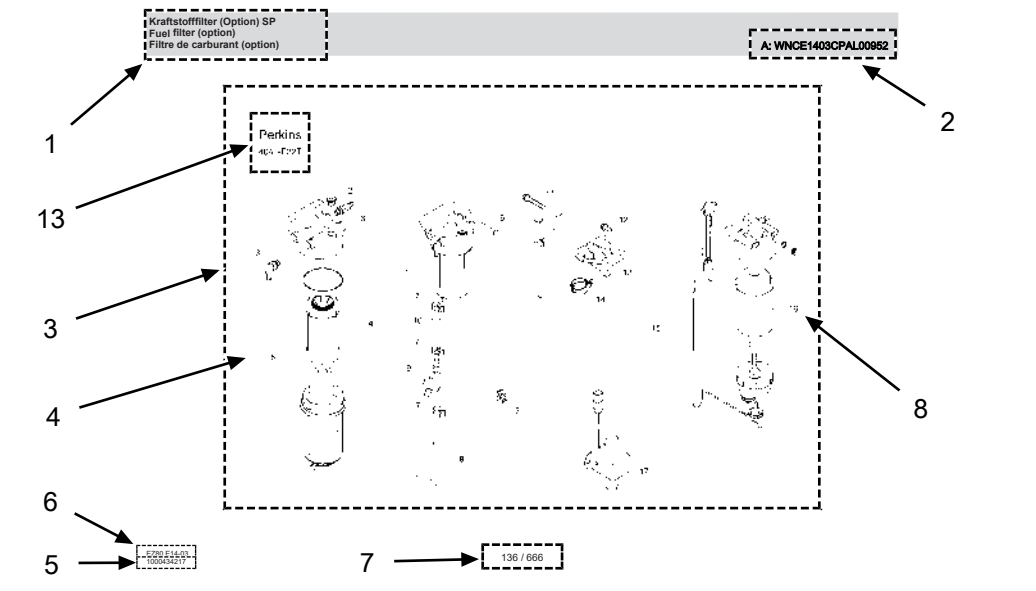
Volume	
1 ml	0.034 US fl.oz.
1 l	0.260 gal
Lunghezze	
1 mm	0.039 in
1 m	3.280 ft
Peso	
1 kg	2.200 lbs
1 g	0.035 oz
Velocità	
1 km/h	0.620 mph
Momento torcente	
1 Nm	0.740 ft.lbs



Informazioni generali sul catalogo dei pezzi di ricambio

Configurazione

1. Descrizione dell'unità/della pagina del catalogo ricambi
2. Informazioni dettagliate (Information) sulla corrispondente unità/la pagina di catalogo ricambi oppure codice materiale. Esse possono contenere:
 - < WXXXXXXXXX1234567, A: WXXXXXXXXX1234567 oppure |→ WXXXXXXX-XX1234567: validità fino a numero di serie
 - > WXXXXXXXXX1234568, E: WXXXXXXXXX1234568 oppure →| WXXXXXXX-XX1234568: validità da numero di serie
 - Opzione: questo materiale è necessario solo per una determinata opzione
 - e molto altro.
3. Superficie illustrata: qui vengono raffigurati i ricambi presenti nell'unità.
4. Più ricambi in un telaio/oppure una parentesi rappresenta un set/kit. In caso di ordinazione dei corrispondenti codici posizione, vengono spediti tutti i ricambi che vi si trovano all'interno.
5. Numero dell'unità. Attenzione! Questo numero non è ordinabile!
6. Denominazione di vendita della macchina ovvero numero di materiale di vendita - Versione
7. Indicazione della pagina
8. Codice posizione (Ref.)
9. Lotto numero (Part No.)
10. Descrizione materiale
11. Quantità montata (Qty.)
12. Unità quantitativa (Unit)
13. Facoltativo: qui viene raffigurata la corrispondente opzioni con l'aiuto di un pittogramma.



Kraftstofffilter (Option) SP Fuel filter (option) Filtre de carburant (option)						A: WNCE1403CPAL00952	
Ref.	Part No.	Beschreibung	Description	Description	Information	Qty.	Unit
1	1000386655	Kraftstofffilter	Fuel filter	Filtre de carburant		1	pc
2	1000389249	Stopfen	Plug	Bouchon		1	pc
3	1000389229	Verschraubung	Screw joint	Raccord		2	pc
4	1000386656	Filterersatz	Filter insert	Cartouche filtrante		1	pc
5	1000433955	Filtergehäuse	Filter housing	Bolle de filtre		1	pc
6	1000139973	Schraube	Screw	Vis		1	pc
7	1000389241	Schlauchschelle	Hose clamp	Bride de fixation flexible		4	pc
8	1000389247	Kraftstoffschlauch	Fuel line	Tuyau flexible de combustible		1	pc
9	1000434006	Druckbegrenzungsventil	Pressure limit reliefvalve	Souape limite de pression		1	pc
10	1000389230	Kraftstoffschlauch	Fuel line	Tuyau flexible de combustible		1	pc
11	1000139973	Schraube	Screw	Vis		1	pc
12	1000088388	Schraube	Screw	Vis		3	pc
13	1000433952	Arm	Arm	Bras		1	pc
14	1000328508	Klammer	Clamp	Attache		1	pc
15	1000433949	Kraftstofffilter	Fuel filter	Filtre de carburant		1	pc
16	1000433950	Kraftstofffilter	Fuel filter	Filtre de carburant		1	pc
17	1000389262	Kraftstoffpumpe	Fuel pump	Pompe de remplissage	A: WNCE1403CPAL00952	1	pc



Información general sobre el libro de repuestos

Consideraciones generales

Al realizar un pedido de repuestos, debe asegurarse de que todos los datos de la máquina estén completos.

Estos incluyen la denominación de ventas de la máquina, el número de serie y también el año de fabricación. En el caso de pedidos de piezas del motor o del eje, se requieren también el tipo y el número de serie de los componentes.

Se requieren, asimismo, los siguientes datos: número de material y número de ítem.

El número de serie puede verse en el chasis de la máquina. Se encuentra, además, sobre la placa de identificación. Asimismo, el número de serie debe indicarse por completo.

La máquina que figura en la portada puede mostrar equipamientos especiales (opciones/accesorios). La representación no es determinante para el modelo.

La cifra de los repuestos indicada en el catálogo de repuestos se vincula con el módulo mostrado en este dibujo.

En este catálogo de repuestos se muestran todas las opciones que pueden obtenerse de fábrica para la máquina. Por este motivo, pueden mostrarse también opciones con las que la máquina no esté equipada. No todas las opciones mostradas se encuentran disponibles en todos los países/regiones.

Las opciones/accesorios pueden, en parte, instalarse con posterioridad. No todas las opciones pueden combinarse entre sí.

En muchos casos se muestran también componentes que no pueden obtenerse como repuestos. Estos componentes no están posicionados en los dibujos. La representación solo tiene el propósito de facilitar la comprensión y no crea derecho alguno sobre el componente mostrado.

Las indicaciones «izquierdo/a» y «derecho/a» de la descripción o de la información se refieren siempre a la máquina en dirección de marcha hacia delante.

En el curso de nuestra innovación técnica, trabajamos constantemente para mejorar y optimizar nuestros productos. Por tal motivo, es posible que haya imágenes en el catálogo de repuestos que varíen en comparación con su diseño real.

El fabricante se reserva el derecho de realizar en todo momento modificaciones a los repuestos. Esto resulta aplicable tanto para las cantidades indicadas de los repuestos como para su diseño técnico. Para obtener la información más reciente sobre la máquina, le rogamos contactarse con un concesionario.

Los datos técnicos, las medidas y los pesos no son vinculantes y se corresponden con la situación al momento de la impresión. Se reserva el derecho a corregir errores.

Las modificaciones técnicas no permitidas de la máquina afectan negativamente la seguridad operativa.

La seguridad operativa se garantiza únicamente a través de la utilización de repuestos originales y de dispositivos adosados/accesorios autorizados.

El fabricante no se responsabilizará por daños que resulten de una modificación técnica no permitida o de la no utilización de repuestos originales.

Tablas de conversión

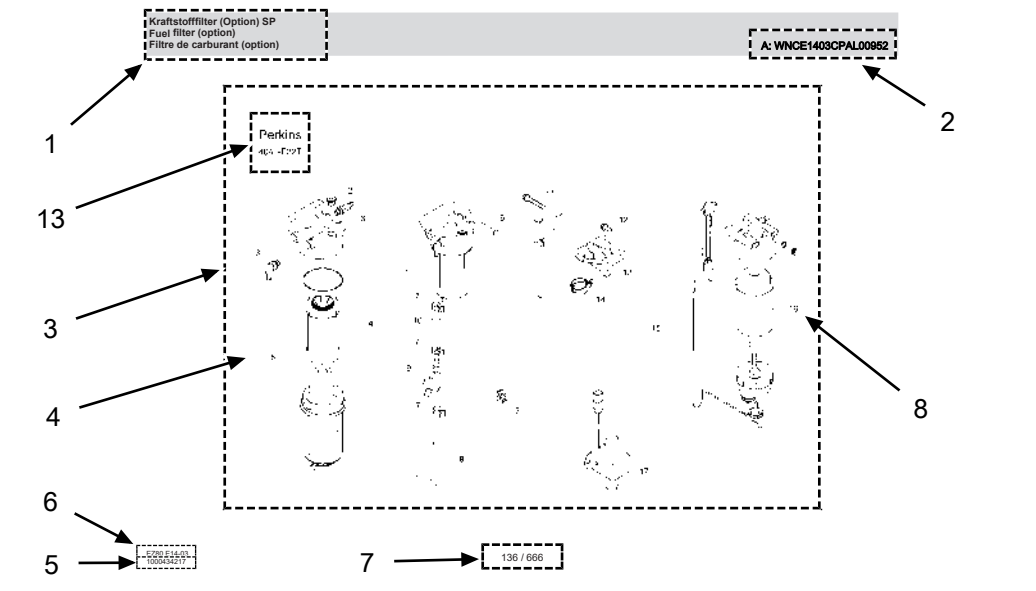
Volumen	
1 ml	0.034 fl.oz. EE. UU.
1 l	0.260 gal
Longitudes	
1 mm	0.039 in
1 m	3.280 ft
Peso	
1 kg	2.200 lbs
1 g	0.035 oz
Velocidad	
1 km/h	0.620 mph
Par de giro	
1 Nm	0.740 ft.lbs



Información general sobre el libro de repuestos

Estructura

1. Descripción del módulo/de la página del catálogo de repuestos
2. Información adicional (Information) sobre el respectivo módulo/la página del catálogo de repuestos o el número de material. Esta puede incluir lo siguiente:
 - < WXXXXXXXXX1234567, A: WXXXXXXXXX1234567 o |→ WXXXXXXXXX1234567: válido hasta el número de serie
 - > WXXXXXXXXX1234568, E: WXXXXXXXXX1234568 o →| WXXXXXXXXX1234568: válido a partir del número de serie
 - Opción: este material solo se necesita para una opción determinada
 - etc.
3. Superficie de dibujo: Aquí se muestran todos los repuestos que se encuentran en el módulo.
4. La presencia de varios repuestos dentro de un marco/entre paréntesis indica que se trata de un juego/kit. En caso de realizar un pedido del número de ítem correspondiente, se entregarán todos los repuestos que se encuentran allí.
5. Número del módulo. ¡Precaución! ¡Este número no puede pedirse!
6. Denominación de venta de la máquina o número de material de venta - versión
7. Indicación de página
8. Número de ítem (Ref.)
9. Número de material (Part No.)
10. Descripción del material
11. Cantidad montada (Qty.)
12. Unidad de cantidad (Unit)
13. Opcional: aquí se muestra la respectiva opción mediante un pictograma.



Kraftstofffilter (Option) SP						A: WNCE1403CPAL00952	
Fuel filter (option)							
Filtre de carburant (option)							
Ref.	Part No.	Beschreibung	Description	Description	Information	Qty.	Unit
1	1000386655	Kraftstofffilter	Fuel filter	Filtre de carburant		1	pc
2	1000389249	Stutzen	Plug	Bouchon		1	pc
3	1000389229	Verschraubung	Screw joint	Raccord		2	pc
4	1000386656	Filtereinsatz	Filter insert	Cartouche filtrante		1	pc
5	1000433955	Filtergehäuse	Filter housing	Bolte de filtre		1	pc
6	1000139973	Schraube	Screw	Vis		1	pc
7	1000389241	Schlauchschelle	Hose clamp	Bride de fixation flexible		4	pc
8	1000389247	Kraftstoffschlauch	Fuel line	Tuyau flexible de combustible		1	pc
9	1000434006	Druckbegrenzungsventil	Pressure limit reliefvalve	Soupppe limitrice de pression		1	pc
10	1000389230	Kraftstoffschlauch	Fuel line	Tuyau flexible de combustible		1	pc
11	1000139973	Schraube	Screw	Vis		1	pc
12	1000083888	Schraube	Screw	Vis		3	pc
13	1000433952	Arm	Arm	Bras		1	pc
14	1000328508	Klammer	Clamp	Attache		1	pc
15	1000433949	Kraftstofffilter	Fuel filter	Filtre de carburant		1	pc
16	1000433950	Kraftstofffilter	Fuel filter	Filtre de carburant		1	pc
17	1000389262	Kraftstoffpumpe	Fuel pump	Pompe de remplissage	A: WNCE1403CPAL00952	1	pc



E16-02
1000434217

137 / 666

General information on the spare parts catalog

General information

When ordering spare parts, make sure that all information on the machine is complete.

This includes the sales designation of the machine, the serial number and the year of manufacture. When placing orders for engine or axle parts, the type and serial number of the components are also required.

The following additional information is also required: Material number and item number.

The serial number is stamped into the machine frame. It can also be found on the type label. The serial number must be stated in full.

The machine on the cover picture may have special equipment (options/accessories). The illustration is not binding for the version.

The number of spare parts stated in the spare parts catalog refers to the assembly shown in this drawing.

This spare parts catalog contains all options that are available for the machine from the factory. For this reason, options may also be shown with which the machine is not equipped. Not all options shown are available in all countries/regions.

Options/accessories are partially retrofittable. Not all options can be combined with each other.

In some cases, the catalog also shows components that are not available as spare parts. These components are not depicted as items on the drawings. The illustration serves only the purpose of understanding and makes no claim to the illustrated component.

The "left" and "right" indications in the description or information always refer to the machine in the direction of forward travel.

We are constantly working to improve and optimize our products in the course of technical development. For this reason, it may be possible that illustrations in the spare parts catalog differ from the actual design.

The manufacturer reserves the right to make changes to the spare parts at any time. This applies both to the stated quantity of spare parts and to the technical design. To obtain the latest information on the machine, please contact an authorized dealer.

Technical specifications, dimensions and weights are not binding and correspond to the state at the time of printing. Responsibility for errors or omissions not accepted.

Unauthorized technical modifications to the machine lead to a significant impairment of operational safety.

Operational safety is only ensured by using original spare parts and approved attachments/accessories.

The manufacturer shall assume no liability for damage caused by unauthorized technical modifications or the non-use of original spare parts.

Conversion table

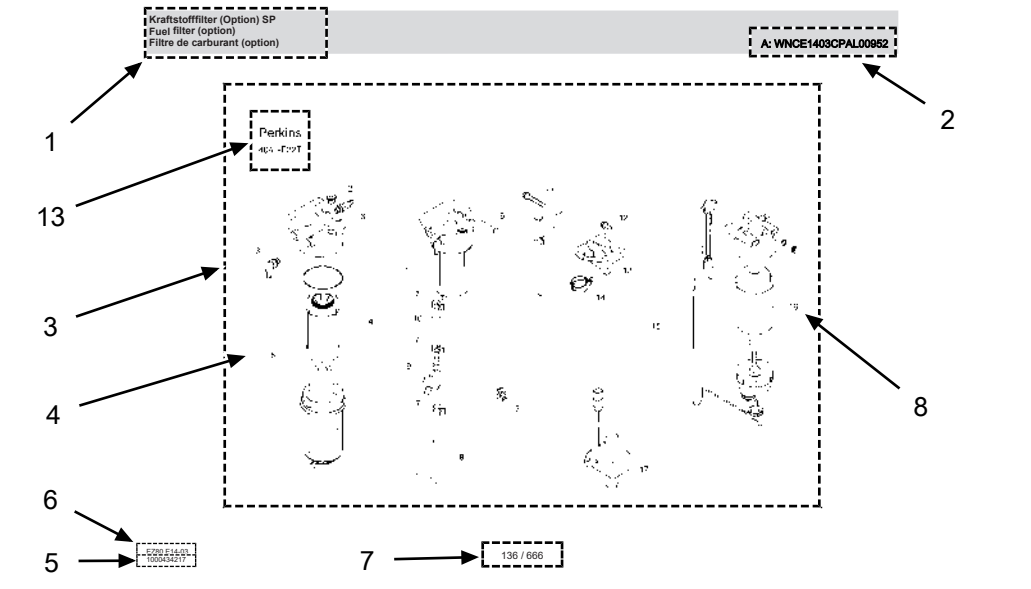
Volumes	
1 ml	0.034 US fl.oz.
1 l	0.260 gal
Lengths	
1 mm	0.039 in
1 m	3.280 ft
Mass	
1 kg	2.200 lbs
1 g	0.035 oz
Speed	
1 km/h	0.620 mph
Torque	
1 Nm	0.740 ft.lbs



General information on the spare parts catalog

Structure

1. Description of the module/spare parts catalog page
2. Further information (Information) on the respective assembly/spare parts catalog page or the material number. This may include the following:
 - < WXXXXXXXXX1234567, A: WXXXXXXXXX1234567 or →| WXXXXXXXXX1234567: valid until serial number
 - > WXXXXXXXXX1234568, E: WXXXXXXXXX1234568 or |→ WXXXXXXXXX1234568: valid from serial number
 - Option: this material is only needed for a specific option
 - etc.
3. Drawing area: All spare parts that are available in the assembly are displayed here.
4. Several spare parts within a frame/or bracket indicate a set/kit. If the corresponding item number is ordered, all spare parts that this item number encompasses are delivered.
5. Number of the assembly. Attention! This number cannot be ordered!
6. Sales designation of the machine or sales material number - Version
7. Page reference
8. Item number (Ref.)
9. Material number (Part No.)
10. Material description
11. Installed quantity (Qty.)
12. Quantity unit (Unit)
13. Optional: The respective option is represented by a pictogram here.



Kraftstofffilter (Option) SP Fuel filter (option) Filtre de carburant (option)						A: WNCE1403CPAL00952	
Ref.	Part No.	Beschreibung	Description	Description	Information	Qty.	Unit
1	1000386655	Kraftstofffilter	Fuel filter	Filtre de carburant		1	pc
2	1000389249	Stopfen	Plug	Bouchon		1	pc
3	1000389229	Verschraubung	Screw joint	Raccord		2	pc
4	1000386656	Filtereinsatz	Filter insert	Cartouche filtrante		1	pc
5	1000433955	Filtergehäuse	Filter housing	Bolle de filtre		1	pc
6	1000139973	Schraube	Screw	Vis		1	pc
7	1000389241	Schlauchschelle	Hose clamp	Bride de fixation flexible		4	pc
8	1000389247	Kraftstoffschlauch	Fuel line	Tuyau flexible de combustible		1	pc
9	1000434006	Druckbegrenzungsventil	Pressure limit reliefvalve	Soupppe limitrice de pression		1	pc
10	1000389230	Kraftstoffschlauch	Fuel line	Tuyau flexible de combustible		1	pc
11	1000139973	Schraube	Screw	Vis		1	pc
12	1000088388	Schraube	Screw	Vis		3	pc
13	1000433952	Arm	Arm	Bras		1	pc
14	1000328508	Klammer	Clamp	Attache		1	pc
15	1000433949	Kraftstofffilter	Fuel filter	Filtre de carburant		1	pc
16	1000433950	Kraftstofffilter	Fuel filter	Filtre de carburant		1	pc
17	1000389262	Kraftstoffpumpe	Fuel pump	Pompe de remplissage	A: WNCE1403CPAL00952	1	pc





Hubarm
Flèche
Monoblock boom
Braccio di corsa
Brazo elevador
动臂



Knickarm (Verstellausleger)
Bras à volée variable
Triple boom
Braccio triplice
Triple articulación
三节式斗杆



Löffelstiel lang
Balancier long
Long dipperstick
Braccio allungato
Balancin largo
加长斗杆



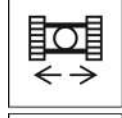
Überlastwarneinrichtung DE
Clapets de sécurité Allemagne
Overload system Germany
Valvole di sicurezza GER
Indicador de sobrecarga A
德式过载系统



Überlastwarneinrichtung FR / Basic
Clapets de sécurité France / Basic
Overload system France / Basic
Valvole di sicurezza FR / Basic
Indicador de sobrecarga / Basic
法式/基本 过载系统



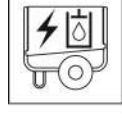
Überlastwarneinrichtung Advanced
Clapets de sécurité version avancée
Overload system Advanced
Valvole di sicurezza Advanced
Indicador de sobrecarga Advanced
先进过载系统



Telefahrwerk
Chassis à voie variable
Telescopic undercarriage
Carro allargabile idraulico
Chasis de ancho variable hidraulico
伸缩下车架



Vertical digging system
Vertical digging system
Vertical digging system
Vertical digging system
Sistema vertical de excavar
Vertical digging system



dual power
dual power
dual power
dual power
dual power



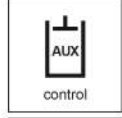
Planierschild
Lame niveleuse
Dozer blade
Lama
Hoja dózer
推土铲



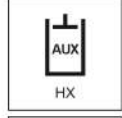
Planierschild lang
Lame niveleuse longue
Dozer blade long
Lama allungata
Brazos de la hojadozer más largos
加长推土铲



Planierschild schwenkbar
Lame pivotante
Adjustable blade
Benna orientabile
Hoja dózer pivotante
可调推土铲



Proportionalsteuerung (für ZH)
Commande proport. (ligne mart.)
Proportional control (aux. hyd)
Comando proport. (imp ausil.)
Mando propocional (hid. ad.)
比例控制



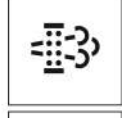
3.Stk proportionalgesteuert
3e circuit ligne hydr.supp.
3rd control circuit (proport.)
Comando proport. (terzo circuito)
3.circuito hid. proporcional
第三控制回路



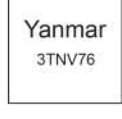
8/2 Wegeventil
Soupape de conduite 8/2
8/2 Way valve
8/2 Distributore
8/2 Válvula distribuidora
8/2 路阀



Drehzahlregelung
Regulation de regime
Engine speed regulation
Deceleratore a pulsante
Regulacion de RPM automático
发动机速度控制



Partikelfilter
Filtre a particules
Particle filter
Filtro particolato
Filtro de particulas
颗粒过滤器



Motortype
Type moteur
Engine model
Modello motore
Tipo de motor
发动机型号



Canopy
Canopy
Canopy
Canopy
Canopy
驾驶室篷



Kabine
Cabin
Cabine
Cabina
Cabina
驾驶室



Kabine 2-türig
Cabin avec deux portes
Cabin with 2 doors
Cabina con 2 porte
Cabina con dos puertas
双门驾驶室



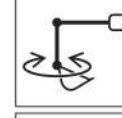
Klimaanlage
Climatisation
Air condition
Aria condizionata
Aire acondicionado
空调系统



Kabinenscheinwerfer vorne
Phare de cabine (avant)
Cab lights front
Faro cabina (anterior)
Faros cabina (delanteros)
驾驶室前灯



Kabinenscheinwerfer hinten
Phare de cabine (arrière)
Cab lights rear
Faro cabina (posterior)
Faros cabina (traseros)
驾驶室后灯



Powertilt
Powertilt
Powertilt
Powertilt
Powertilt
Powertilt



Mechanisches Schnellwechselsystem
Système mecanique d'attache rapide
Mechanical quick hitch system
Sistema universale a cambio rapido
Sistema universal de cambio rápido
机械快换接头系统



Hydraulisches Schnellwechselsystem Easy Lock
Système hydraulique d'attache rapid Easy Lock
Hydraulic quick hitch system Easy Lock
Attacco rapido idraulico Easy Lock
Enganche rápido hidráulico Easy Lock
液压快换接头系统



Hydraulischer Daumen
Pouce hydraulique
Hydraulic thumb
Pollice idraulico
Pulgar hidráulico
液压拇指

Nota
Observaciones
Note



Indice
Índice
Contents

1	Kit assistenza, kit aggiuntivi Kit mantenimiento, kit equipamiento Maintenance kits, accessory kits	
1.1	Pacchetto di manutenzione (50h) sp Paquete de mantenimiento (50h) sp Maintenance package (50h) sp	36
1.2	Pacchetto di manutenzione (500h) sp Paquete de mantenimiento (500h) sp Maintenance package (500h) sp	38
1.3	Pacchetto di manutenzione (1000h) sp Paquete de mantenimiento (1000h) sp Maintenance package (1000h) sp	40
1.4	Pacchetto di manutenzione (3000h) sp Paquete de mantenimiento (3000h) sp Maintenance package (3000h) sp	42
1.5	Pacchetto di manutenzione (opzione) Paquete de mantenimiento (opcion) Maintenance package (option)	44
1.6	Kit aggiuntivi Plano kit equipamiento Overview accessory kits	46
2	Motore Motor Engine	
2.1	Motore diesel Motor diesel Diesel engine	48
2.2	Motore diesel Motor diesel Diesel engine	50
2.3	Cuscinetto Apoyo Engine bedding	52



2.4	Testa del cilindro, coperchio valvole Culata, tapa válvula Cylinder head, valve cover	54
2.5	Testa del cilindro, coperchio valvole Culata, tapa válvula Cylinder head, valve cover	56
2.6	Blocco cilindri Bloque de cilindro Cylinder block	58
2.7	Guarnizione l'albero a gomiti Anillo junta cigüeñal Seal - crankshaft	60
2.8	Guarnizione l'albero a gomiti Anillo junta cigüeñal Seal - crankshaft	62
2.9	Coppa dell'olio Cárter aceite Oilpan	64
2.10	Albero a camme Árbol de levas Camshaft	66
2.11	Pistoni/albero a gomito Pistones/cigüeñal Crankshaft, piston	68
2.12	Sistema di lubrificazione Sistema de engrase Lub oil system	70
2.13	Sistema di refrigerazione Sistema de enfriamiento Cooling system	72
2.14	Sistema di refrigerazione Sistema de enfriamiento Cooling system	74

2.15	Sistema di iniezione Equipo de inyección Fuel injection equipment	76
2.16	Sistema di iniezione Equipo de inyección Fuel injection equipment	78
2.17	Filtro aria Filtro de aire Air cleaner	80
2.18	Filtro aria Filtro de aire Air cleaner	82
2.19	Raccordo di aspirazione Colector de admisión Suction manifold	84
2.20	Raccordo di aspirazione Colector de admisión Suction manifold	86
2.21	Marmitta Silencioso Exhaust	88
2.22	Marmitta Silencioso Exhaust	90
2.23	Serbatoio del carburante (A:WNCE1602H00004124) Depósito de gasolina (A:WNCE1602H00004124) Fuel tank (A:WNCE1602H00004124)	92
2.24	Serbatoio diesel (E:WNCE1602E00004125) Tanque diesel (E:WNCE1602E00004125) Fuel tank (E:WNCE1602E00004125)	94
2.25	Tubatura gasolio Alimentación combustible Fuel supply	96

Indice
Índice
Contents

2.26	Tubatura gasolio Alimentación combustible Fuel supply	100
2.27	Cavo accelleratore Accionamiento acelerador Accelerator	104
2.28	Regolazione di velocità Regulador de velocidad Speed control	106
2.29	Regolazione di velocità Regulador de velocidad Speed control	108
2.30	Campana pompa Accionamiento bomba Hydraulic pump drive	110
3	Sistema di raffreddamento Sistema de refrigeración Cooling system	
3.1	Radiatore dell'acqua Radiador de agua Water cooler	112
3.2	Radiatore dell'olio Radiador de aceite Oil cooler	116
4	Riduttore traslazione completo Motor reductor de traslación Track drive unit	
4.1	Riduttore rotaz. con motore - installazi Accionamiento de giro instalación Turntable drive unit installation	118
4.2	Azionamento di rotazione Accionamiento giratorio Swivel drive	120



Indice
Índice
Contents

4.3	Riduttore traslazione e motore - install Motores de traslación instalación Travelling gear installation	122
4.4	Riduttore traslazione e motore Motores de traslación Travel motor	124
4.5	Riduttore traslazione e mot. (opzione) Motor de traslación instalación (opción) Travelling gear installation (option)	126
5	Sistema idraulico Sistema hidráulico Hydraulic system	
5.1	Serbatoio olio idraulico Depósito hidráulico Hydraulic tank	128
5.2	Pompa idraulica Bomba hidráulica Hydraulic pump	132
5.3	Pompa idraulica Bomba hidráulica Hydraulic pump	134
5.4	Pompa idraulica Bomba hidráulica Hydraulic pump	136
5.5	Distributore 1 Bloque de distribución móvil 1 Control valve 1	138
5.6	Distributore 1 (opzione) Bloque de distribución móvil 1 (opción) Control valve 1 (option)	140
5.7	Distributore 1 (opzione) Bloque de distribución móvil 1 (opción) Control valve 1 (option)	142

Indice
Índice
Contents

5.8	Distributore 2 Bloque de distribución móvil 2 Control valve 2	144
5.9	Distributore 2 (opzione) Bloque de distribución móvil 2 (opción) Control valve 2 (option)	146
5.10	Distributore 2 (opzione) Bloque de distribución móvil 2 (opción) Control valve 2 (option)	148
5.11	Giunto di rotazione Ejecución giratoria Rotary junction	150
5.12	Giunto di rotazione Ejecución giratoria Rotary junction	152
5.13	Giunto di rotazione Ejecución giratoria Rotary junction	154
5.14	Joystick Válvula de control manual Joystick	156
5.15	Joystick Válvula de control manual Joystick	158
5.16	Joystick (opzione) Joystick (opción) Joystick (option)	160
5.17	Joystick (opzione) Joystick (opción) Joystick (option)	162
5.18	Joystick (opzione) Joystick (opción) Joystick (option)	164



Indice
Índice
Contents

5.19	Valvola traslazione (A:WNCE1602A00003892) Válvula traslación (A:WNCE1602A00003892) Driving valve (A:WNCE1602A00003892).....	166
5.20	Valvola traslazione (E:WNCE1602L00003893) Válvula traslación (E:WNCE1602L00003893) Driving valve (E:WNCE1602L00003893)	168
5.21	Valvola di inversione (opzione) Válvula de conmutación (opción) Change over valve (option)	170
5.22	Valvola proporzionale Válvula proporcional Proportional valve	172
5.23	Valvola proporzionale Válvula proporcional Proportional valve	174
5.24	Valvola proporzionale (opzione) Válvula proporcional (opcion) Proportional valve (option)	176
5.25	Valvola proporzionale (opzione) Válvula proporcional (opcion) Proportional valve (option)	178
5.26	Valvola a vie (opzione) Válvula vías (opción) Valve (option)	180
5.27	Valvola Válvula Valve	182
5.28	Valvola a vie (opzione) Válvula vías (opción) Valve (option)	184
5.29	Valvola (opzione) Válvula (opción) Qhs hydraulically valve (option)	186

Indice
Índice
Contents

5.30	Valvola (opzione) (E:WNCE1602K00002008) Válvula (opción) (E:WNCE1602K00002008) Qhs hydraulically valve (option) (E:WNCE1602K00002008)	188
5.31	Valvola (opzione) Válvula (opcion) Valve (option)	190
5.32	Blocco distribuzione Bloque distribuidor Manifold block	192
5.33	Blocco di raccolta Bloque colector Collect block	194
5.34	Accumulatore Acumulador Accumulator	196
5.35	Pompa idraulica - inst. Bomba hidráulica inst. Hydraulic pump inst.	198
5.36	Pompa idraulica - inst. (opzione) (E:WNCE1602K00002008) Bomba hidráulica inst. (opción) (E:WNCE1602K00002008) Hydraulic pump inst. (option) (E:WNCE1602K00002008)	200
5.37	Comando braccio principale Brazo de elevación acción Lifting boom operation	202
5.38	Pistone braccio principale Cilindro brazo de elevación Boom cylinder	204
5.39	Comando avambraccio Mango de cuchara acción Dipper arm operation	206
5.40	Pistone avambraccio (A: WNCE1602APAL00617) Cilindro balancín cuchara (A: WNCE1602APAL00617) Dipper arm cylinder (A: WNCE1602APAL00617)	208



Indice
Índice
Contents

5.41	Pistone avambraccio (E: WNCE1602LPAL00618) Cilindro balancín cuchara (E: WNCE1602LPAL00618) Dipper arm cylinder (E: WNCE1602LPAL00618).....	210
5.42	Comando benna Cuchara acción Bucket operation	212
5.43	Comando benna Cuchara acción Bucket operation	214
5.44	Pistone benna Cilindro cuchara Bucket cylinder	216
5.45	Comando pistone brandeggio Cilindro de giro acción Swivel cylinder operation	218
5.46	Pistone brandeggio Cilindro de giro Boom offset cylinder	220
5.47	Pistone brandeggio (opzione) Cilindro de giro (opción) Boom offset cylinder (option)	222
5.48	Comando lama Hoja de nivelado acción Dozer blade operation	224
5.49	Comando lama (opzione) Hoja de nivelado acción (opción) Dozer blade operation (option)	226
5.50	Leva lama dell bulldozer (opzione) Pala empujadora (opcion) Dozer blade lever (option)	228
5.51	Comando lama (opzione) Hoja de nivelado acción (opción) Dozer blade operation (option)	230



5.52	Comando lama (opzione) Hoja de nivelado acción (opción) Dozer blade operation (option)	234
5.53	Comando lama (opzione) Hoja de nivelado acción (opción) Dozer blade operation (option)	236
5.54	Pistone lama Cilindro hoja de nivelado Blade cylinder	240
5.55	Cilindro inst. (opzione) Cilindro de descarga inst. (opción) Tilt cylinder installation (option)	242
5.56	Cilindro ribaltabile Cilindro volcador Tilt ram	244
5.57	Comandi cilindro (A:WNCE1602A00002368) Accionamiento cilindro (A:WNCE1602A00002368) Cylinder operation (A:WNCE1602A00002368)	246
5.58	Cilindro (A:WNCE1602A00002368) Cilindro (A:WNCE1602A00002368) Cylinder (A:WNCE1602A00002368)	248
5.59	Comando idraulica ausiliaria Hidráulica secundaria acción Auxiliary hydraulics operation	250
5.60	Benna mordente (opzione) Cuchara adicional (opción) Gripper mounting (option)	252
5.61	Valvola a 8/2 vie installazione(opzione) Válvula 8/2 vías instalación (opción) 8/2 valve installation (option)	254
5.62	Tubatura Tubería Tube pilot pressure	256

5.63	Tubatura Tubería Tank lines	258
5.64	Joystick (opzione) 3. circuito hidr. proporcional (opción) 3. hydraulic circuit (option)	260
5.65	Circuito powertilt (opzione) Circuito powertilt (opción) Pilot circuit powertilt (option)	262
5.66	Powertilt installazione (opzione) (A:WNCE1602TPAL01905) Powertilt instalación (opción) (A:WNCE1602TPAL01905) Powertilt installation (option) (A:WNCE1602TPAL01905).....	264
5.67	Circuito powertilt (opzione) Circuito powertilt (opción) Pilot circuit powertilt (option)	266
5.68	Circuito powertilt (opzione) (E:WNCE1602K00002008) Circuito powertilt (opción) (E:WNCE1602K00002008) Pilot circuit powertilt (option) (E:WNCE1602K00002008)	268
5.69	Powertilt easy lock inst. (opzione) (A:WNCE1602TPAL01905) Powertilt esay lock inst. (opción) (A:WNCE1602TPAL01905) Powertilt inst. easy lock (option) (A:WNCE1602TPAL01905).....	270
5.70	Powertilt inst. easy lock (opzione) (E:WNCE1602PPAL01906) Powertilt instalación easy lock (opción) (E:WNCE1602PPAL01906) Powertilt installation easy lock (option (E:WNCE1602PPAL01906).....	272
5.71	Installazione easy lock (option) Easy lock instalación (opción) Easy lock installation (option)	274
5.72	Installazione easy lock (option) (E:WNCE1602K00002008) Easy lock instalación (opción) (E:WNCE1602K00002008) Easy lock installation (option) (E:WNCE1602K00002008).....	276
5.73	Powertilt inst. easy lock (opzione) (option Geel) Powertilt instalación easy lock (opción) (option Geel) Powertilt installation easy lock (option (option Geel).....	278

Indice
Índice
Contents

5.74	Valvole di sicurezza (opzione) Indicador de sobrecarga (opción) Overload system (option)	280
5.75	Valvole di sicurezza (opzione) Indicador de sobrecarga (opción) Overload system (option)	284
5.76	Regolatore di potenza Regulador de rendimiento Performance control	288
5.77	Regolatore di potenza Regulador de rendimiento Performance control	290
6	Elettronica Sistema electrico Electrical	
6.1	Batteria Batería Battery	292
6.2	Cruscotto Panel de instrumentos Instrument panel	294
6.3	Radio (opzione) Radio (opción) Radio (option)	296
6.4	Sistema installazione radio (opzione) Instalación previa para la rad. (opción) Pre-installation radio option)	298
6.5	Scatola di relè sp Caja de relé sp Relay case sp	300
6.6	Cassetta (rele) Caja relés Relay box	302



6.7	Clacson Claxon Horn	304
6.8	Segnale di azionamento (opzione) (A:WNCE1602A00003892) Señal de conducción (opción) (A:WNCE1602A00003892) Driving signal (option) (A:WNCE1602A00003892)	306
6.9	Segnale di azionamento (opzione) (E:WNCE1602L00003893) Señal de conducción (opción) (E:WNCE1602L00003893) Driving signal (option) (E:WNCE1602L00003893).....	308
6.10	Impianto d'illuminazione Foco de trabajo Working light	310
6.11	Faro led (opzione) Foco brazo led (opción) Headlight led (option)	312
6.12	Faro (opzione) Foco cabina (opción) Cabin headlight (option)	314
6.13	Faro (opzione) Foco cabina (opción) Cabin headlight (option)	316
6.14	Fascio cavi chassis, motore (A:WNCE1602A00003892) Mazo de cables chasis, motor (A:WNCE1602A00003892) Wire harness chassis, engine (A:WNCE1602A00003892)	318
6.15	Fascio cavi chassis, motore 1 (E:WNCE1602L00003893) Mazo de cables chasis, motor 1 (E:WNCE1602L00003893) Wire harness chassis, engine 1 (E:WNCE1602L00003893).....	328
6.16	Fascio cavi chassis, motore 2 (E:WNCE1602L00003893) Mazo de cables chasis, motor 2 (E:WNCE1602L00003893) Wire harness chassis, engine 2 (E:WNCE1602L00003893).....	332
6.17	Fascio cavi chassis, motore (A:WNCE1602P00002007) Mazo de cables chasis, motor (A:WNCE1602P00002007) Wire harness chassis, engine (A:WNCE1602P00002007)	338

Indice
Índice
Contents

6.18	Fascio cavi chassis, motore (opzione) (E:WNCE1602K00002008/A:WNCE1602A00003892) Mazo de cables chasis, motor (opcion) (E:WNCE1602K00002008/A:WNCE1602A00003892) Wire harness chassis, engine (option) (E:WNCE1602K00002008/A:WNCE1602A00003892)	350
6.19	Fascio cavi chassis, motore 1 (opzione) (E:WNCE1602L00003893) Mazo de cables chasis, motor 1 (opcion) (E:WNCE1602L00003893) Wire harness chassis, engine 1 (option) (E:WNCE1602L00003893)	362
6.20	Fascio cavi chassis, motore 2 (opzione) (E:WNCE1602L00003893) Mazo de cables chasis, motor 2 (opcion) (E:WNCE1602L00003893) Wire harness chassis, engine 2 (option) (E:WNCE1602L00003893)	366
6.21	Fascio cavi faro Mazo de cables foco brazo Wiring harness light	374
6.22	Fascio cavi faro Mazo de cables foco brazo Wiring harness light	376
6.23	Fascio cavi faro Mazo de cables foco brazo Wiring harness light	378
6.24	Fascio cavi faro Mazo de cables foco brazo Wiring harness light	380
6.25	F.d.c. canopy Mazo de cables canopy Wire harness canopy	382
6.26	Fascio cavi interruttore (opzione) (E:WNCE1602K00002008) Mazo de cables interruptor (opcion) (E:WNCE1602K00002008) Wire harness canopy switch (option) (E:WNCE1602K00002008)	384
6.27	F.d.c. cabina Mazo de cables cabina Wire harness cabine	386
6.28	F.d.c. cabina (opzione) (E:WNCE1602K00002008) Mazo de cables cabina (opcion) (E:WNCE1602K00002008) Wire harness cabin switch(option) (E:WNCE1602K00002008)	388



Indice
Índice
Contents

6.29	Fascio di cablaggio tettuccio Mazo de cables techo Wiring harness roof	390
6.30	Cavi (opzione) Cables (opcion) Cable (option)	392
6.31	Fascio di cablaggio (opzione) Mazo de cables (opción) Wire harness (option)	394
6.32	Fascio di cablaggio tergicristallo poste (E:ECN30498) Mazo de cables limpiaparabrisas trasero (E:ECN30498) Wire harness rear window wiper (E:ECN30498).....	396
6.33	Apparecchiatura di controllo Aparato de contol Distributor	398
6.34	Cavi (opzione) Cables (opcion) Cable (option)	400
6.35	Cavi (opzione) Cables (opcion) Cable (option)	402
6.36	Fascio cavi comando proporzionale Mazo de cables comando proporcional Wire harness proportional control option	404
6.37	Antifurto immobilizzatore (option) Bloqueo de arranque (opción) Drive lock (option)	406
6.38	Interruttore easy lock (opozione) Interruptor easy lock (opción) Switch easy lock (option)	408
7	Ruote / cingoli Ruedas / orugas Wheels / tracks	



Indice
Índice
Contents

7.1	Gomma-catena Caucho-cadena Rubber track	410
7.2	Cingolo in acciaio opzione Cadena de acero opcion Steel chain option	412
8	Carro / telaio Bastidor orugas / bastidor Track frame / chassis	
8.1	Carro completo Tren de oruga Undercarriage	414
8.2	Carro completo (opzione) Tren de oruga (opción) Tracklaying gear (option)	416
8.3	Autotelaio (opzione) Estructura básica (opción) Undercarriage (option)	418
8.4	Carro completo (opzione) Tren de oruga (opción) Tracklaying gear (option)	420
8.5	C. di tensione Cojinete tensor Track tensioner complete	424
8.6	C. di tensione catena in acc. (opzione) Cojinete tensor cadena de ac. (opción) Track tensioner compl. steel cha(option)	426
8.7	Lama Hoja de nivelado Dozer blade	428
8.8	Pistone lama (opzione) Cilindro hoja de nivelado (opción) Blade cylinder (option)	430



Indice
Índice
Contents

8.9	Chassis Chasis Chassis	432
8.10	Lubrificazione Lubricación Lubrication	436
8.11	Paraurti Parachoques Fender	438
8.12	Zavorra (opzione) Contrapeso adicional (opción) Auxiliary weight (option)	440
9	Rivestimento Revestimiento / panel Panels	
9.1	Cofano motore Cubierta de motor Engine hood	442
9.2	C. del sede Consola asiento Seat console	444
9.3	Coperchio serbatoio Cubierta depósito Tank cover	448
9.4	Parete divisoria Pared divisoria Seperating plate	450
9.5	Stuoia isolante Estera amortiguadora Insulating mat	452
9.6	Stuoia isolante Estera amortiguadora Insulating mat	454



Indice
Índice
Contents

9.7	Stuoia isolante Estera amortiguadora Insulating mat	456
9.8	Rivestimento laterale Revestimiento lateral Side trim	458
9.9	Coperchio chassis Cubierta chasis Chassis cover	460
9.10	Copertura del telaio Cubierta estructura básica Cover undercarriage	462
9.11	Copertura autotelaio (opzione) Cubierta estructura básica (opción) Cover undercarriage (option)	464
10	Braccio / sistema di carico Brazo / unidad de carga Boom / loader unit	
10.1	Braccio principale Brazo de elevación Lifting boom	466
10.2	Manico del cucchiaio Mango de cuchara Dipper arm	468
10.3	Avambraccio lungo (opzione) Balancín cuchara largo (opción) Dipper arm long (option)	470
10.4	Avambraccio (opzione) Balancín cuchara (opción) Dipper arm (option)	472
10.5	Avambraccio (opzione) Balancín cuchara (opción) Dipper arm (option)	474



11	Cabina / sedile Cabina / asiento conductor Cabin / driver seat	
11.1	Cuscinetto cabina ribaltabile Apoyo cabina Cushion cabin	476
11.2	Telaio cabina (opzione) (A:WNCE1602E00004366) Piezas de fijación bastidor (opción) (A:WNCE1602E00004366) Cabin frame (option) (A:WNCE1602E00004366)	480
11.3	Telaio cabina (opzione) (E:WNCE1602C00004367/A:ECN30498) Piezas de fijación bastidor (opción) (E:WNCE1602C00004367/A:ECN30498) Cabin frame (option) (E:WNCE1602C00004367/A:ECN30498)	484
11.4	Telaio cabina (opzione) (E:ECN30498) Piezas de fijación bastidor (opción) (E:ECN30498) Cabin frame (option) (E:ECN30498)	488
11.5	Telaio cabina (opzione) (A:ECN30498) Piezas de fijación bastidor (opción) (A:ECN30498) Cabin frame (option) (A:ECN30498)	492
11.6	Telaio cabina (opzione) (E:ECN30498) Piezas de fijación bastidor (opción) (E:ECN30498) Cabin frame (option) (E:ECN30498)	496
11.7	Telaio cabina Piezas de fijación bastidor Cabin frame	500
11.8	Porta (opzione) Puerta (opción) Cabin door (option)	504
11.9	Parabrezza (opzione) (A:ECN30498) Parabrisas (opción) (A:ECN30498) Front window (option) (A:ECN30498)	506
11.10	Parabrezza (opzione) (E:ECN30498/A:ECN30696) Parabrisas (opción) (E:ECN30498/A:ECN30696) Front window (option) (E:ECN30498/A:ECN30696)	510

Indice
Índice
Contents

11.11	Parabrezza (opzione) (E:ECN30696) Parabrisas (opción) (E:ECN30696) Front window (option) (E:ECN30696)	512
11.12	Lunotto posteriore (opzione) (E:ECN30498) Luneta trasera (opción) (E:ECN30498) Rear window (option) (E:ECN30498)	514
11.13	Griglia di protezione (opzione) Rejilla protectora (opción) Protecting screen (option)	516
11.14	Protezione (opzione) Protección (opción) Protection (option)	518
11.15	Luce targa (opzione) Luz omnidireccional (opción) Rotating beacon (option)	520
11.16	Retrovisore (opzione) Espejo (opción) Mirror (option)	522
11.17	Supporto della leva selettoria Soporte de palanca de control Controllever carrier	524
11.18	Supporto della leva selettoria Soporte de palanca de control Controllever carrier	528
11.19	Sedile Asiento conductor Driver seat	530
11.20	Fodera Funda Slip-cover	532
12	Riscaldamento, condizionamento d'aria Calefacción, aire acondicionado Heating, air-conditioning plant	



Indice
Índice
Contents

12.1	Condizionamento d'aria - inst. (opzione) Aire acondicionado instalación (opción) Air-conditioning plant inst. (option)	534
12.2	Climatizzatore (opzione) Sistema de acond. de aire (opción) Air condition system (option)	538
12.3	Parte annesse (opzione climatizzatore) Componentes (opción acondicionamiento) Components (option air condition system)	542
12.4	Condizionamento d'aria - inst. (opzione) Aire acondicionado instalación (opción) Air-conditioning plant inst. (option)	544
13	Adesivi / utensili Etiqueta adhesiva, juego de herramientas Sticker, tool kit	
13.1	Utensili Herramienta Tools	548
13.2	Adesivi Etiqueta adhesiva Sticker,	550
13.3	Ettichetta adesiva (opzione) sp Etiqueta adhesiva (opción) sp Sticker (option) sp	554
13.4	Ettichetta adesiva sp Etiqueta adhesiva sp Sticker sp	556
14	Attrezzature Equipo auxiliar Ancillary equipment	
14.1	Cambiatore rapido (opzione) Cambiador rápido (opcion) Quick hitch (option)	558



Indice
Índice
Contents

14.2	Easy lock idraulicamente (opzione) (A:WNCE1602J00003144) Easy lock hidráulicamente (opción) (A:WNCE1602J00003144) Easy lock hydraulically coupler (option) (A:WNCE1602J00003144).....	560
14.3	Cambiatore rapido (option) (A:WNCE1602J00003144) Cambiador rápido (opción) (A:WNCE1602J00003144) Quick hitch (option) (A:WNCE1602J00003144).....	562
14.4	Easy lock idraulicamente (opzione) (E:WNCE1602C00003145) Easy lock hidráulicamente (opción) (E:WNCE1602C00003145) Hsws easy lock (option) (E:WNCE1602C00003145).....	564
14.5	Easy lock idraulicamente (opzione) (A:WNCE1602TPAL01905) Easy lock hidráulicamente (opción) (A:WNCE1602TPAL01905) Easy lock powertlit (option) (A:WNCE1602TPAL01905).....	566
14.6	Easy lock idraulicamente (opzione) (E:WNCE1602PPAL01906/A:WNCE1602V00003146) Easy lock hidráulicamente (opción) (E:WNCE1602PPAL01906/A:WNCE1602V00003146) Easy lock powertlit (option) (E:WNCE1602PPAL01906/A:WNCE1602V00003146).....	568
14.7	Easy lock idraulicamente (opzione) (E:WNCE1602A00003147) Easy lock hidráulicamente (opción) (E:WNCE1602A00003147) Easy lock powertlit (option) (E:WNCE1602A00003147).....	570
14.8	Easy lock idraulicamente (opzione) (A:WNCE1602TPAL01905) Easy lock hidráulicamente (opción) (A:WNCE1602TPAL01905) Easy lock powertlit (option) (A:WNCE1602TPAL01905).....	572
14.9	Easy lock idraulicamente (opzione) (E:WNCE1602PPAL01906/A:WNCE1602V00003146) Easy lock hidráulicamente (opción) (E:WNCE1602PPAL01906/A:WNCE1602V00003146) Easy lock powertlit (option) (E:WNCE1602PPAL01906/A:WNCE1602V00003146).....	574
14.10	Easy lock idraulicamente (opzione) (E:WNCE1602A00003147) Easy lock hidráulicamente (opción) (E:WNCE1602A00003147) Easy lock powertlit load hook (option) (E:WNCE1602A00003147).....	576
14.11	Easy lock idraulicamente cilind(opzione) (E:WNCE1602C00003145) Easy lock hidráulicamente cilin (opción) (E:WNCE1602C00003145) Hsws easy lock lock cylinder (option) (E:WNCE1602C00003145).....	578
14.12	Powertilt (opzione) (PTS-06) Powertilt (opción) (PTS-06) Powertilt (option) (PTS-06).....	580



Indice
Índice
Contents

14.13	Power tilt (opzione) (PT-050) Power tilt (opción) (PT-050) Power tilt (option) (PT-050)	582
14.14	Benna mordente (opzione) (A:WNCE1602A00002368) Cuchara (opción) (A:WNCE1602A00002368) Hydraulic thumb (option) (A:WNCE1602A00002368)	584
14.15	Cambiatore rapido (opzione) (E:WNCE1602L00002369 option Geith) Cambiador rápido (opcion) (E:WNCE1602L00002369 option Geith) Quick hitch (option) (E:WNCE1602L00002369 option Geith)	586
14.16	Cambiatore rapido (opzione) (A:WNCE1602P00002508) Cambiador rápido (opcion) (A:WNCE1602P00002508) Quick hitch (option) (A:WNCE1602P00002508)	588
14.17	Cambiatore rapido (opzione) (E:WNCE1602K00002509) Cambiador rápido (opcion) (E:WNCE1602K00002509) Quick hitch (option) (E:WNCE1602K00002509)	590
14.18	Cambiatore rapido (opzione) (A:WNCE1602CPAL01885) Cambiador rápido (opcion) (A:WNCE1602CPAL01885) Quick hitch (option) (A:WNCE1602CPAL01885)	592
14.19	Cambiatore rapido (opzione) (E:WNCE1602TPAL01886) Cambiador rápido (opcion) (E:WNCE1602TPAL01886) Quick hitch (option) (E:WNCE1602TPAL01886)	594
14.20	Cambiatore rapido (opzione) (E:WNCE1602TPAL01886) Cambiador rápido (opcion) (E:WNCE1602TPAL01886) Quick hitch (option) (E:WNCE1602TPAL01886)	596
14.21	Cambiatore rapido (opzione) (option Geel) Cambiador rápido (opcion) (option Geel) Quick hitch (option) (option Geel)	600
14.22	Benna Cazo Bucket	602
14.23	Benna sistema easy lock sp Cazo enganche easy lock sp Bucket	604

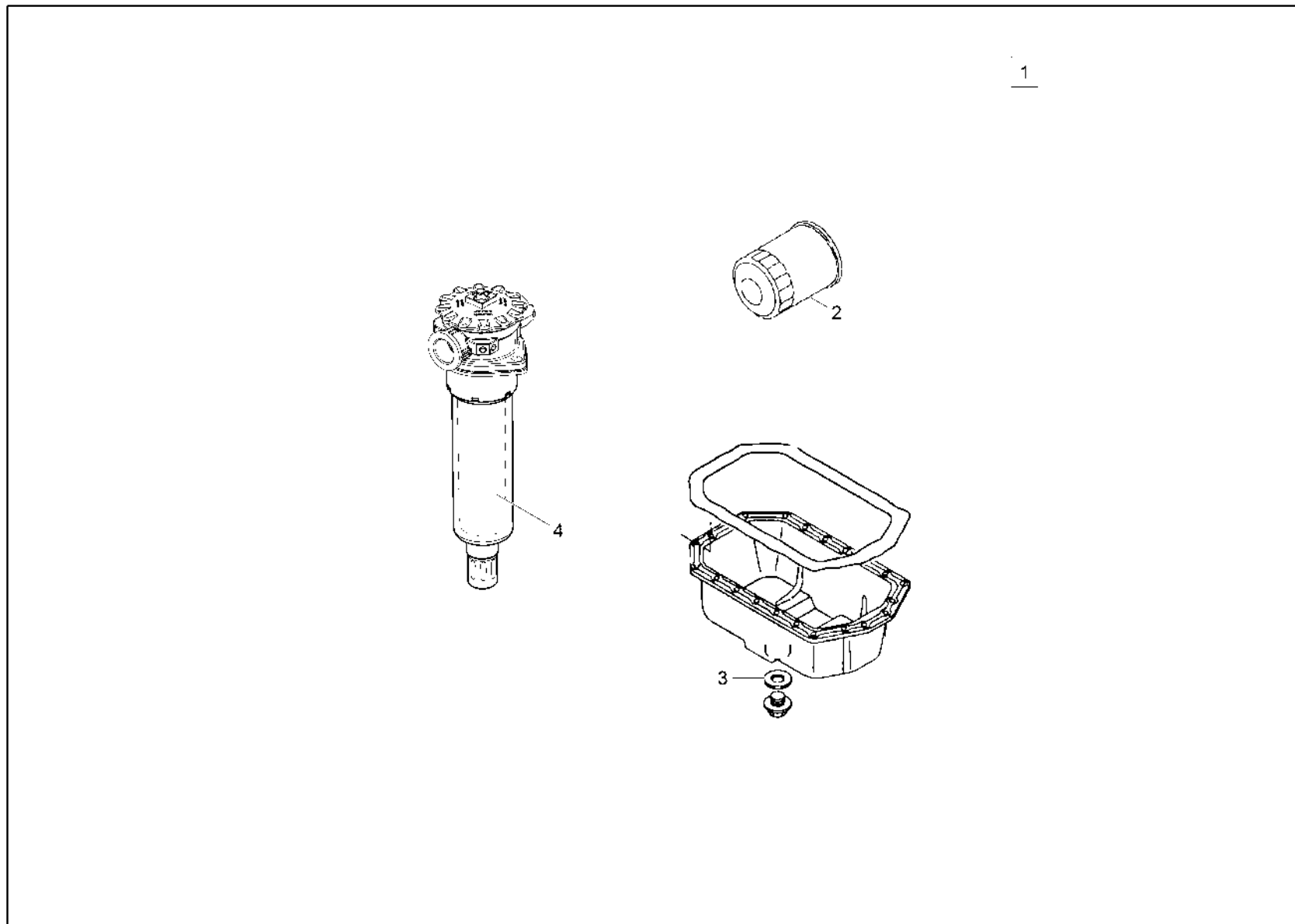


14.24	Benna (opzione) Cazo (opcion) Bucket qhs (option)	606
14.25	Benna pul.fossi (opzione) Cazo de limpieza (opcion) Ditching bucket qhs (option)	608
14.26	Benna pul.fossi Cazo de limpieza Ditching bucket qhs	610
14.27	Pistone benna inclinabile (opzione) (A: spare part only (ECN 14687)) Cuchara giro (opción) (A: spare part only (ECN 14687)) Tilting bucket qhs (option) (A: spare part only (ECN 14687)).....	612
14.28	Pistone benna inclinabile (opzione) (E: spare part only (ECN 14687)) Cuchara giro (opción) (E: spare part only (ECN 14687)) Tilting bucket qhs (option) (E: spare part only (ECN 14687)).....	614
14.29	Pistone benna inclinabile (opzione) (A:bucket serial: MAB ...) Cuchara giro (opción) (A:bucket serial: MAB ...) Tilting bucket qhs (option) (A:bucket serial: MAB ...).....	616
14.30	C. orientabile (opzione) (E:bucket serial: > 3 25 ...) Cuchara giratoria (opción) (E:bucket serial: > 3 25 ...) Swivel bucket qhs easy lock (option) (E:bucket serial: > 3 25 ...).....	618
14.31	Cilindro del cucchiaio oscillante Cilindro de cuchara giratoria Swivel bucket cylinder	620
14.32	Cilindro del cucchiaio oscillante Cilindro de cuchara giratoria easy lock Swivel bucket cylinder qhs hydraulically	622
14.33	Kit montag. martello Kit montaj.martillo Kit hydr. breaker	624
14.34	Kit montag. martello Kit montaj.martillo Kit hydr. breaker	626

Indice
Índice
Contents

14.35	Benna mordente opzione Cuchara opcion Gripper option	628
14.36	Benna mordente opzione Cuchara opcion Gripper option	630
14.37	Piastra dell'adattatore opzione Plancha de adaptación opcion Adapter plate option	632
14.38	Benna mordente installazione (opzione) Cuchara instalación (opcion) Gripper installation (option)	634

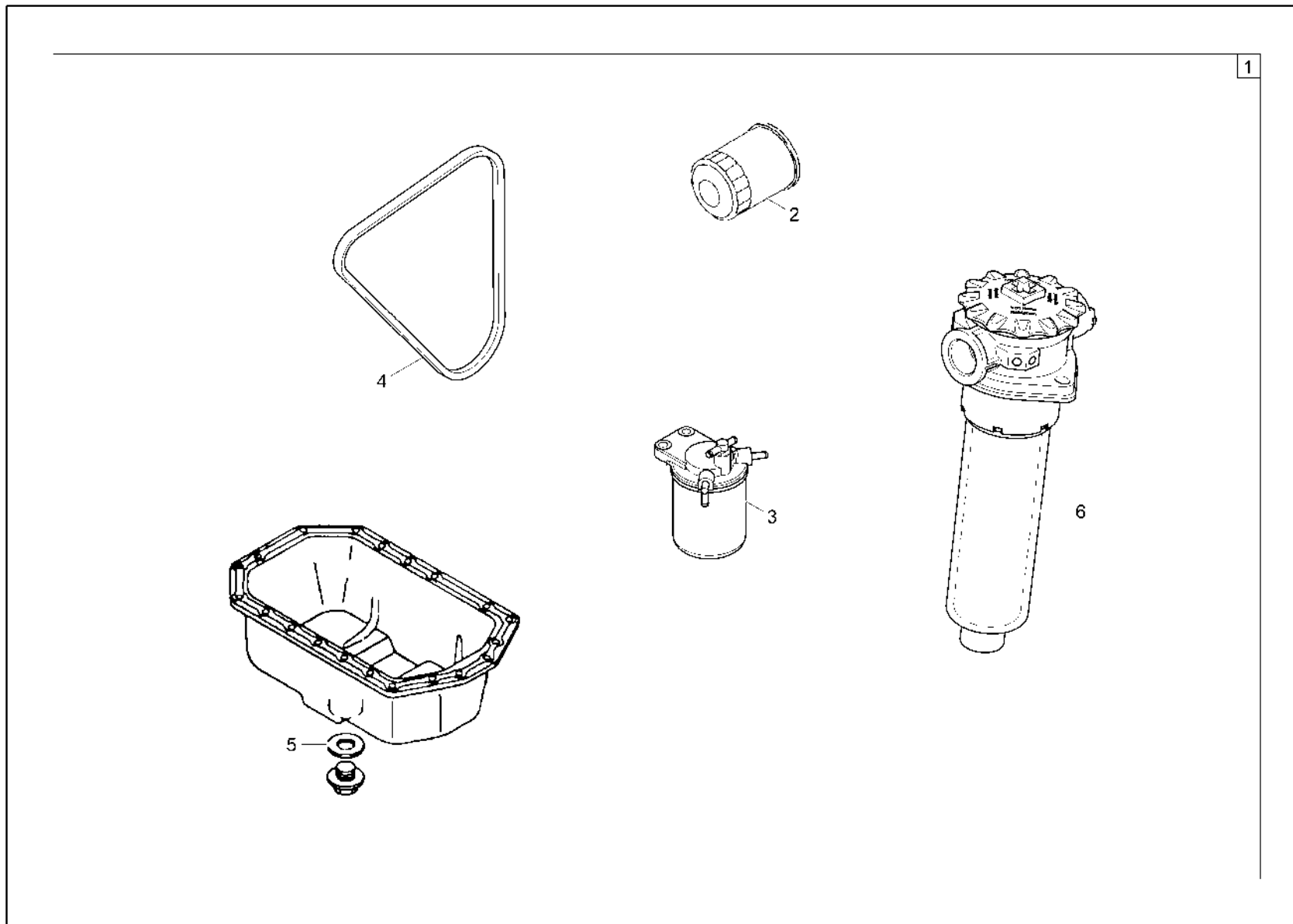




Pacchetto di manutenzione (50h) sp
Paquete de mantenimiento (50h) sp
Maintenance package (50h) sp

Item	Item no.	Descrizione	Descripción	Description	Information	Pc.	Unit
1	1000398639	Pacchetto di manutenzione	Paquete de mantenimiento	Maintenance package	50h	1	pc
2	1000018587	Filtro dell'olio motore	Filtro aceite de motor	Engine oil filter		1	pc
3	1000012360	Guarnizione del motore	Junta de motor	Engine gasket		1	pc
4	1000318994	Insertimento del filtro di ritorno	Elemento de filtro de retorno	Reflux filter insert		1	pc

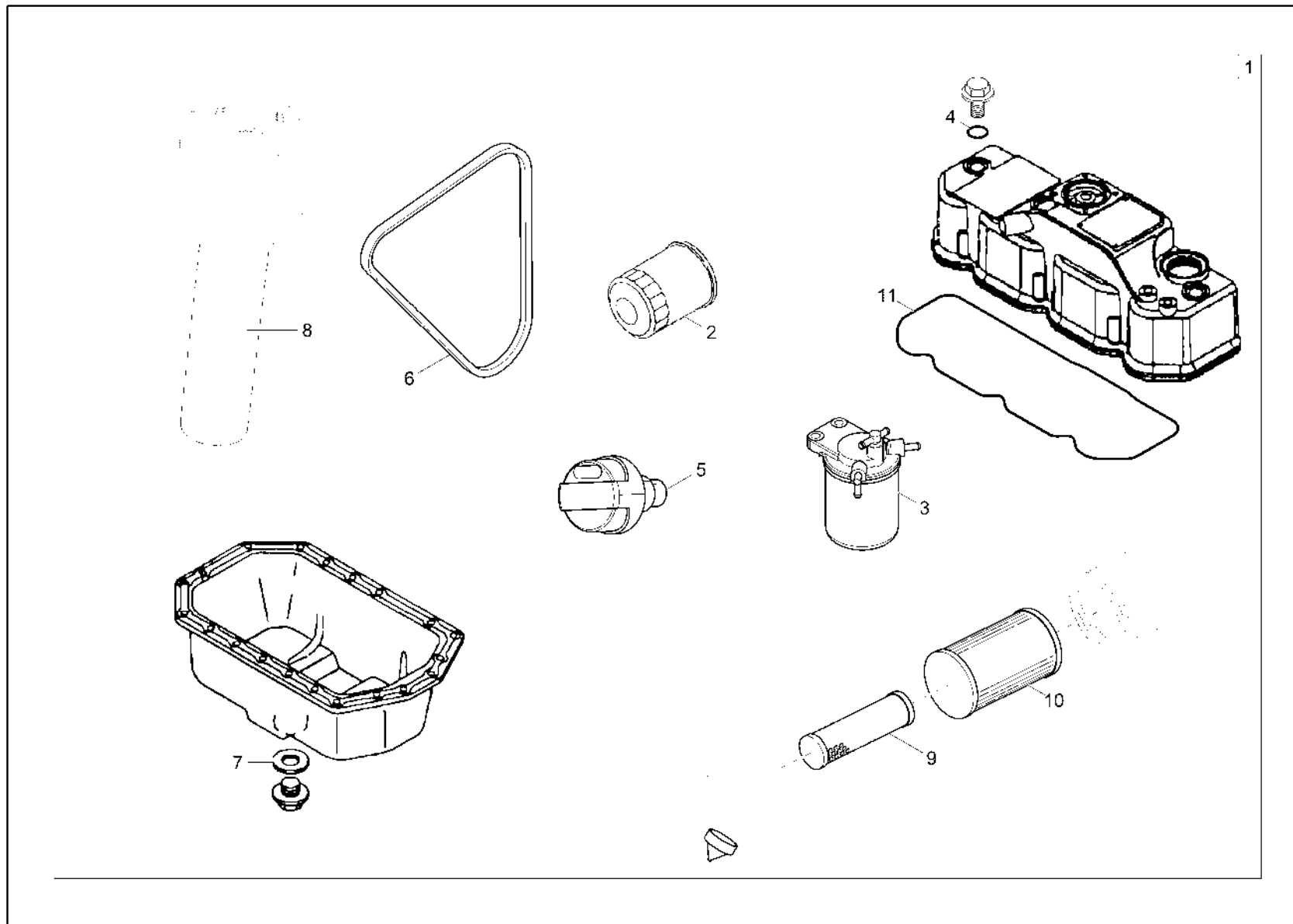




Pacchetto di manutenzione (500h) sp
Paquete de mantenimiento (500h) sp
Maintenance package (500h) sp

Item	Item no.	Descrizione	Descripción	Description	Information	Pc.	Unit
1	1000398642	Pacchetto di manutenzione	Paquete de mantenimiento	Maintenance package	500h	1	pc
2	1000018587	Filtro dell'olio motore	Filtro aceite de motor	Engine oil filter		1	pc
3	1000379275	Filtro del carburante	Filtro de combustible	Fuel filter		1	pc
4	1000098688	Cinghia trapezoidale	Correa trapezoidal	V-belt		1	pc
5	1000012360	Guarnizione del motore	Junta de motor	Engine gasket		1	pc
6	1000318994	Insertimento del filtro di ritorno	Elemento de filtro de retorno	Reflux filter insert		1	pc



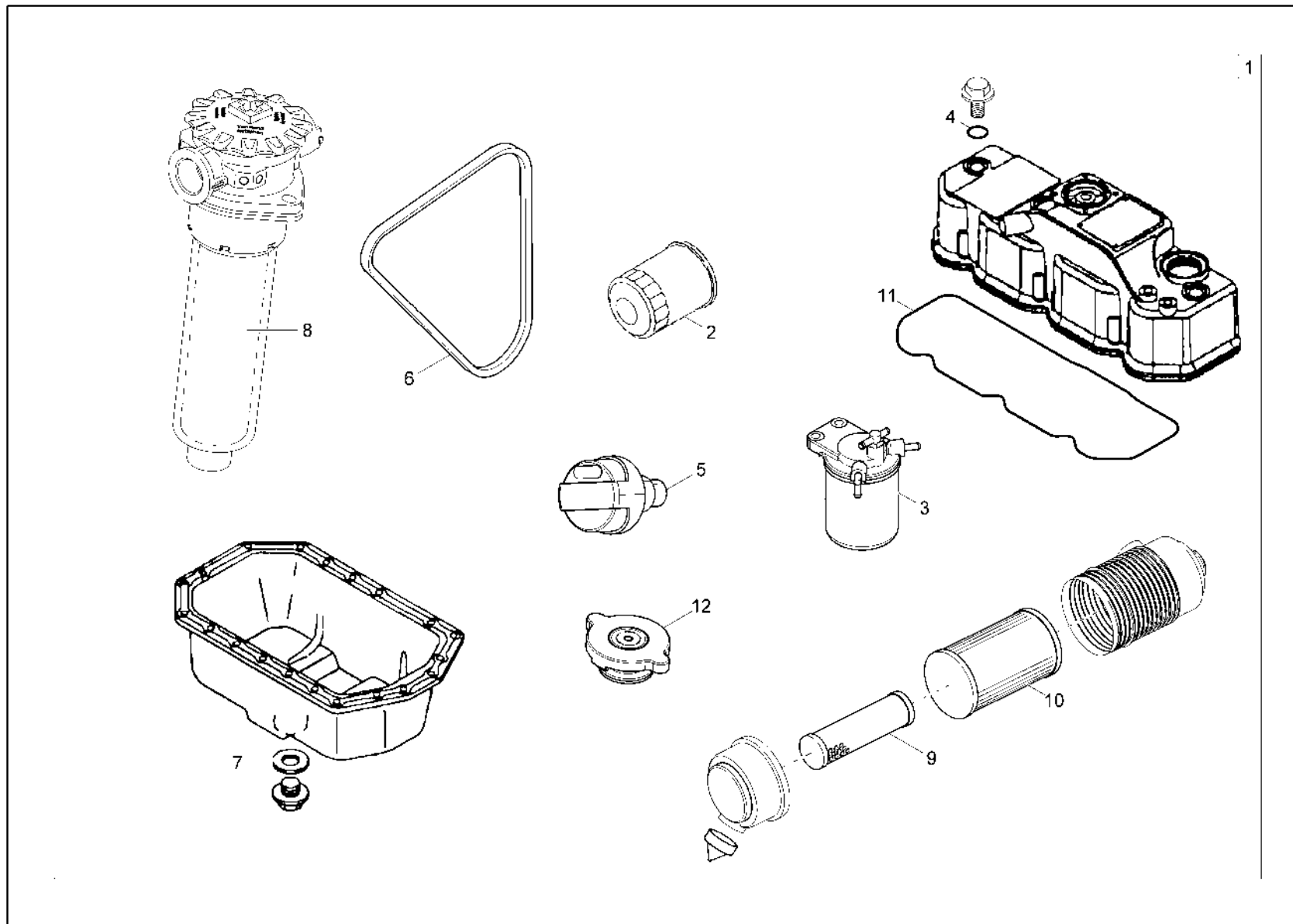


Pacchetto di manutenzione (1000h) sp
Paquete de mantenimiento (1000h) sp
Maintenance package (1000h) sp

Item	Item no.	Descrizione	Descripción	Description	Information	Pc.	Unit
1	1000398166	Pacchetto di manutenzione	Paquete de mantenimiento	Maintenance package	1000h	1	pc
2	1000018587	Filtro dell'olio motore	Filtro aceite de motor	Engine oil filter		1	pc
3	1000379275	Filtro del carburante	Filtro de combustible	Fuel filter		1	pc
4	1000003894	Anello a o	Anillo en forma de o	O-ring		3	pc
5	1000261957	Filtro di aerazione	Filtro de ventilación	Venting filter		1	pc
6	1000098688	Cinghia trapezoidale	Correa trapezoidal	V-belt		1	pc
7	1000012360	Guarnizione del motore	Junta de motor	Engine gasket		1	pc
8	1000318994	Insertimento del filtro di ritorno	Elemento de filtro de retorno	Reflux filter insert		1	pc
9	1000004567	Insertimento del filtro dell'aria	Elemento de filtro de aire	Airfilter insert		1	pc
10	1000052549	Cartuccia filtrante	Cartucho de filtro	Filter cartridge		1	pc
11	1000104765	Guarnizione coperchio di valvola	Junta tapa de válvula	Valve cover seal		1	pc



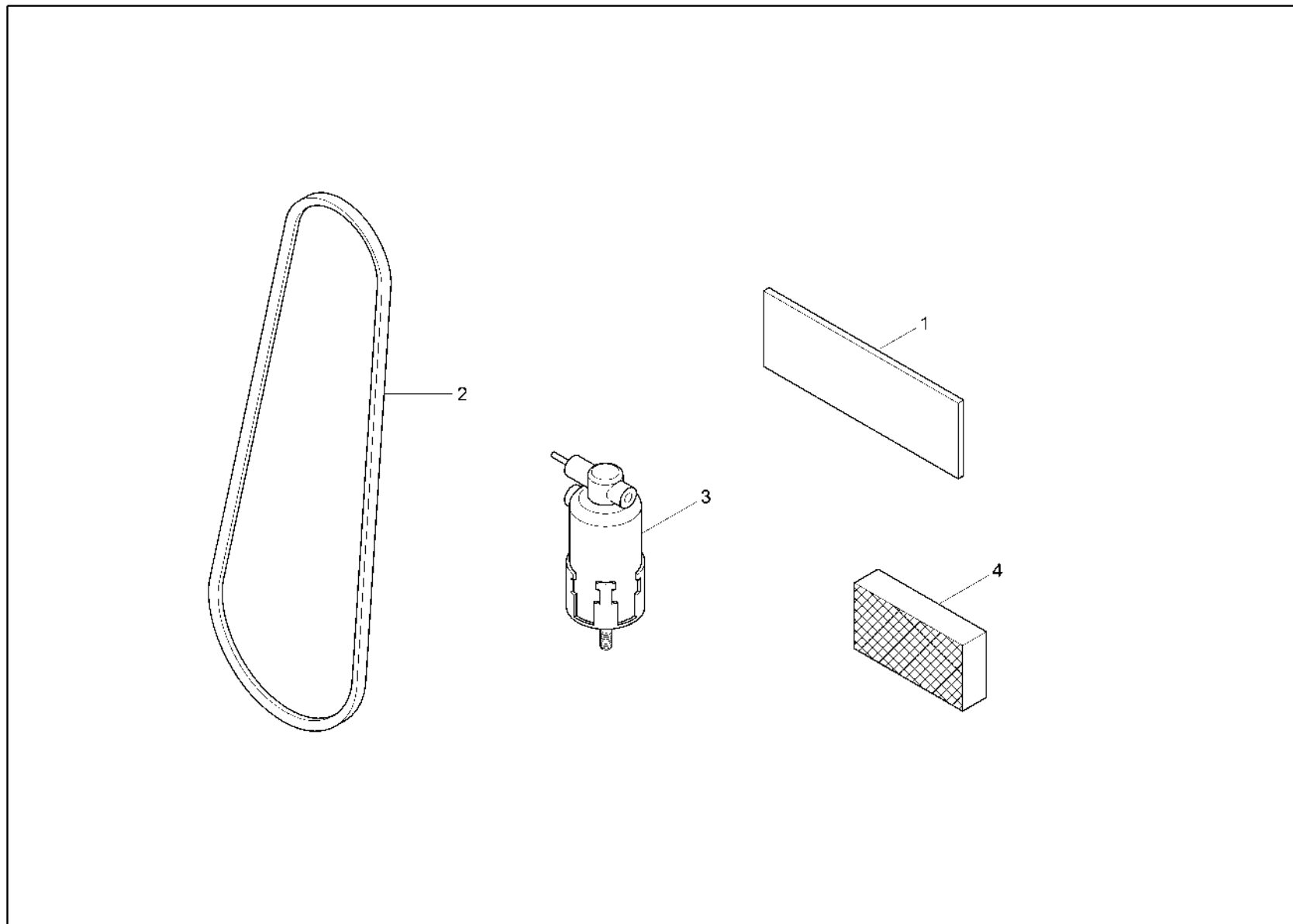
Pacchetto di manutenzione (3000h) sp
Paquete de mantenimiento (3000h) sp
Maintenance package (3000h) sp



Pacchetto di manutenzione (3000h) sp
Paquete de mantenimiento (3000h) sp
Maintenance package (3000h) sp

Item	Item no.	Descrizione	Descripción	Description	Information	Pc.	Unit
1	1000398167	Pacchetto di manutenzione	Paquete de mantenimiento	Maintenance package	3000h	1	pc
2	1000018587	Filtro dell'olio motore	Filtro aceite de motor	Engine oil filter		1	pc
3	1000379275	Filtro del carburante	Filtro de combustible	Fuel filter		1	pc
4	1000003894	Anello a o	Anillo en forma de o	O-ring		3	pc
5	1000261957	Filtro di aerazione	Filtro de ventilación	Venting filter		1	pc
6	1000098688	Cinghia trapezoidale	Correa trapezoidal	V-belt		1	pc
7	1000012360	Guarnizione del motore	Junta de motor	Engine gasket		1	pc
8	1000318994	Insertimento del filtro di ritorno	Elemento de filtro de retorno	Reflux filter insert		1	pc
9	1000004567	Insertimento del filtro dell'aria	Elemento de filtro de aire	Airfilter insert		1	pc
10	1000052549	Cartuccia filtrante	Cartucho de filtro	Filter cartridge		1	pc
11	1000104765	Guarnizione coperchio di valvola	Junta tapa de válvula	Valve cover seal		1	pc
12	1000164849	Chiusura del radiatore	Cerradura de radiador	Cooler cap		1	pc





Pacchetto di manutenzione (opzione)
Paquete de mantenimiento (opcion)
Maintenance package (option)

Item	Item no.	Descrizione	Descripción	Description	Information	Pc.	Unit
1	1000374159	Filtro	Filtro	Filter	500h, Klimaanlage/air condition	1	pc
2	1000243212	Cinghia trapezoidale	Correa trapezoidal	V-belt	500h, Klimaanlage/air condition	1	pc
3	1000113362	Essiccatoio ad aria	Secador del aire	Air dryer	2000h, Klimaanlage/air condition	1	pc
4	1000146380	Filtro riscaldamento	Filtro de calefacción	Heater filter	500h, Heizung	1	pc



ÜBERSICHT NACHRÜSTSÄTZE
OVERVIEW ACCESSORY KITS
RÉCAPITULATIF DES KITS OPTION À MONTER
KIT AGGIUNTIVI
PLANO KIT EQUIPAMIENTO

For more information please visit Wacker Neuson Wiki

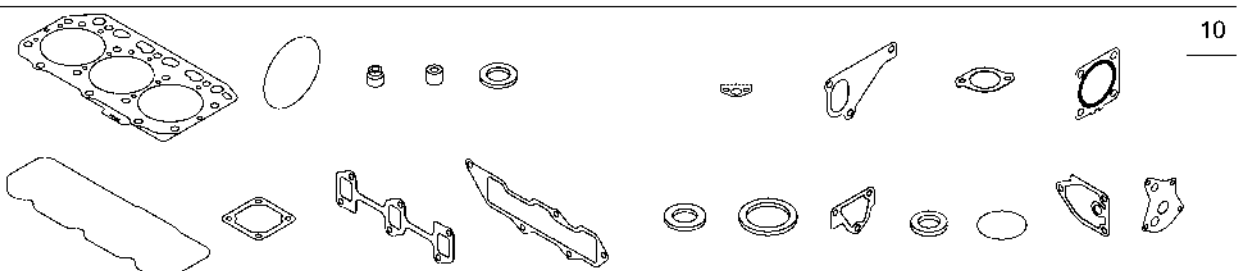
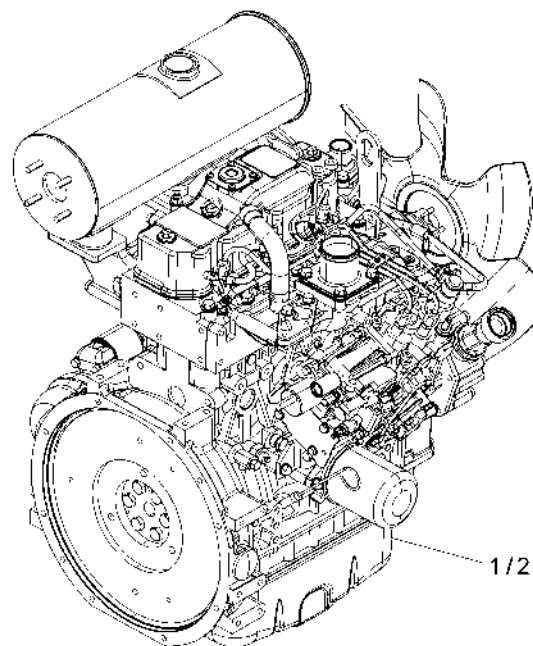
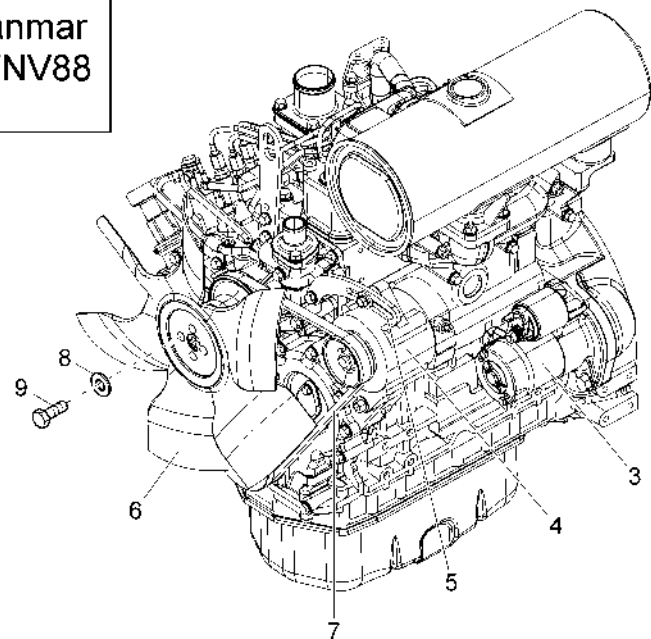
**[https://portal.wackerneuson.com/wiki/PALAS/
montageanleitungen-nachruestsaetze](https://portal.wackerneuson.com/wiki/PALAS/montageanleitungen-nachruestsaetze)**

Kit aggiuntivi
Plano kit equipamiento
Overview accessory kits

Item	Item no.	Descrizione	Descripción	Description	Information	Pc.	Unit
1	1000429217	Per ulteriori informazioni wn wiki	Para más información consulte la wiki	For more information please visit wiki	portal.wackerneuson.com/wiki/PALAS/	1	pc



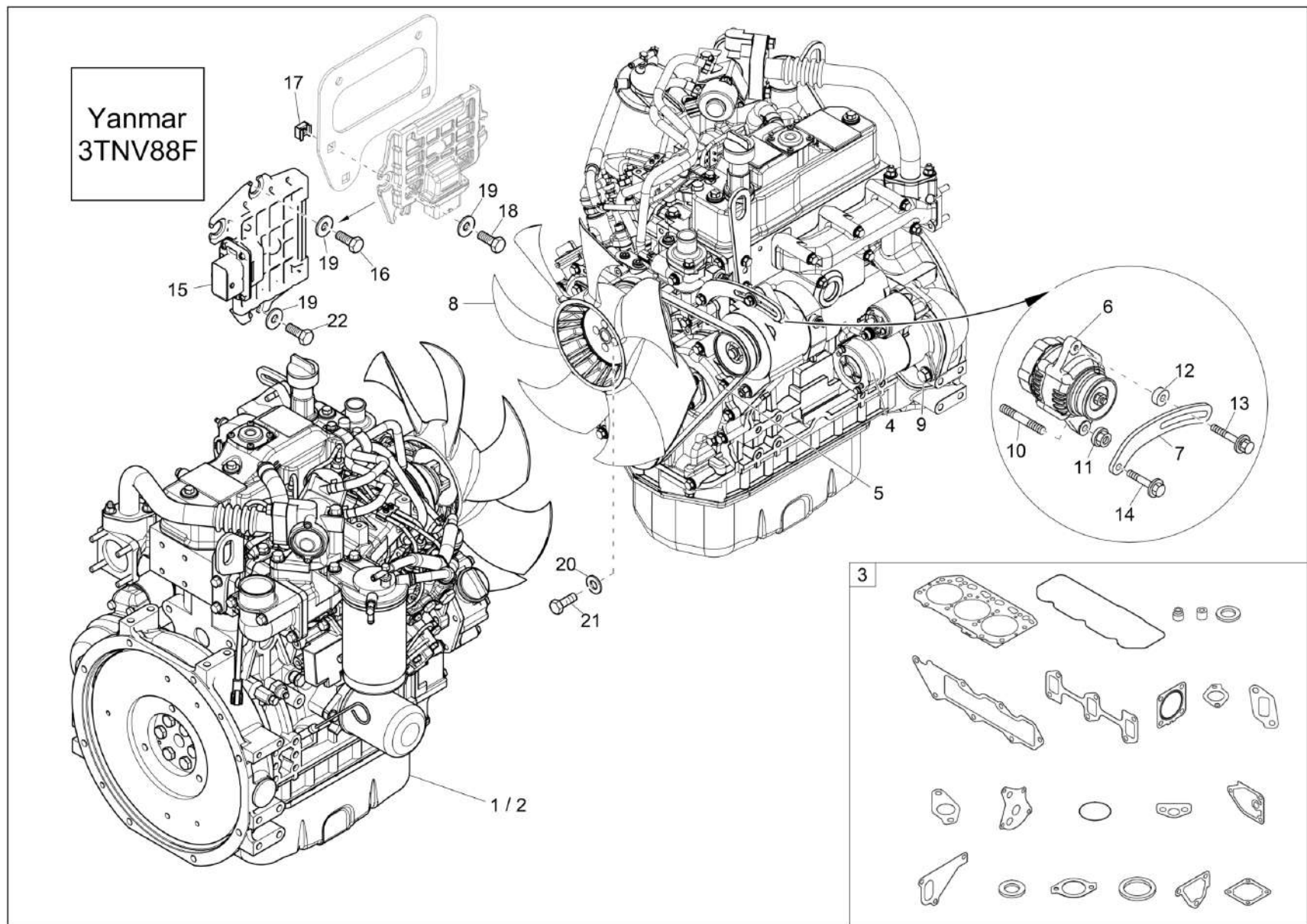
Yanmar
3TNV88



Motore diesel
Motor diesel
Diesel engine

Item	Item no.	Descrizione	Descripción	Description	Information	Pc.	Unit
1	1000367678	Motore diesel	Motor diesel	Diesel engine	A: WNCE1602HPAL01074	1	pc
2	1000419664	Motore diesel	Motor diesel	Diesel engine	E: WNCE1602EPAL01075	1	pc
3	1000127525	Starter	Arrancador	Starter motor		1	pc
4	1000397024	Dinamo	Dínamo para alumbrado	Generator		1	pc
5	1000147591	Supporto	Soporte	Bracket		1	pc
6	1000382615	Ventilatore	Ventilador	Blower		1	pc
7	1000098688	Cinghia trapezoidale	Correa trapezoidal	V-belt		1	pc
8	1000380805	Disco nord-lock	Disco northlock	Northlock disc		4	pc
9	1000085312	Vite a testa esagonale	Tornillo de cabeza hexagonal	Hex screw		4	pc
10	1000396992	Gruppo di tenuta	Juego de junta	Seal kit		1	pc



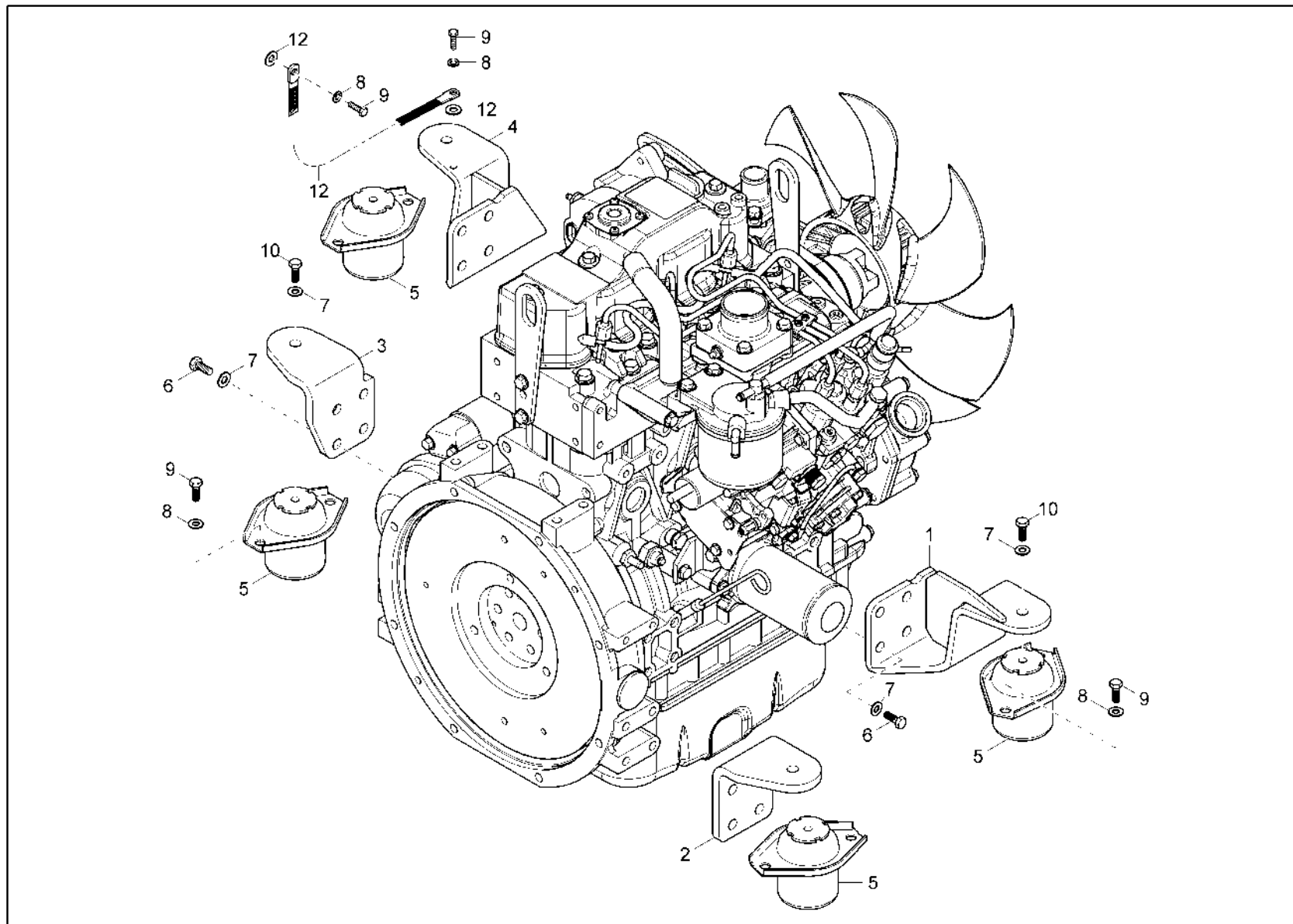


Motore diesel
Motor diesel
Diesel engine

Item	Item no.	Descrizione	Descripción	Description	Information	Pc.	Unit
1	1000396451	Motore	Motor	Engine		1	pc
2	1000548493	Motore diesel	Motor diesel	Diesel engine	option USA/Canada E:ECN30541	1	pc
3	1000329260	Serie guarnizione	Juego de junta	Seal kit		1	pc
4	1000127525	Starter	Arrancador	Starter motor		1	pc
5	1000098688	Cinghia trapezoidale	Correa trapezoidal	V-belt		1	pc
6	1000397024	Dinamo	Dínamo para alumbrado	Generator		1	pc
7	1000147591	Supporto	Soporte	Bracket		1	pc
8	1000382615	Ventilatore	Ventilador	Blower		1	pc
9	1000085208	Vite a testa esagonale	Tornillo de cabeza hexagonal	Hex screw		2	pc
10	1000098695	Tirante a vite	Virotillo	Stud bolt		1	pc
11	1000098696	Dado	Tuerca	Nut		1	pc
12	1000130301	Disco	Arandela	Washer		1	pc
13	1000148173	Vite	Tornillo	Screw		1	pc
14	1000107492	Vite	Tornillo	Screw		1	pc
15	1000400126	Apparecchiatura di controllo	Aparato de contol	Control unit		1	pc
16	1000019136	Vite a testa esagonale	Tornillo de cabeza hexagonal	Hex screw	E:WNCE1602JPAL01195	2	pc
17	1000015410	C. di gabbia	Tuerca de corona	Cage nut	A:WNCE1602KPAL01194	3	pc
18	1000015343	Vite a testa esagonale	Tornillo de cabeza hexagonal	Hex screw	A:WNCE1602KPAL01194	3	pc
19	1000018444	Disco	Arandela	Washer		3	pc
20	1000380805	Disco nord-lock	Disco northlock	Northlock disc		4	pc
21	1000085312	Vite a testa esagonale	Tornillo de cabeza hexagonal	Hex screw		4	pc



Cuscinetto
Apoyo
Engine bedding

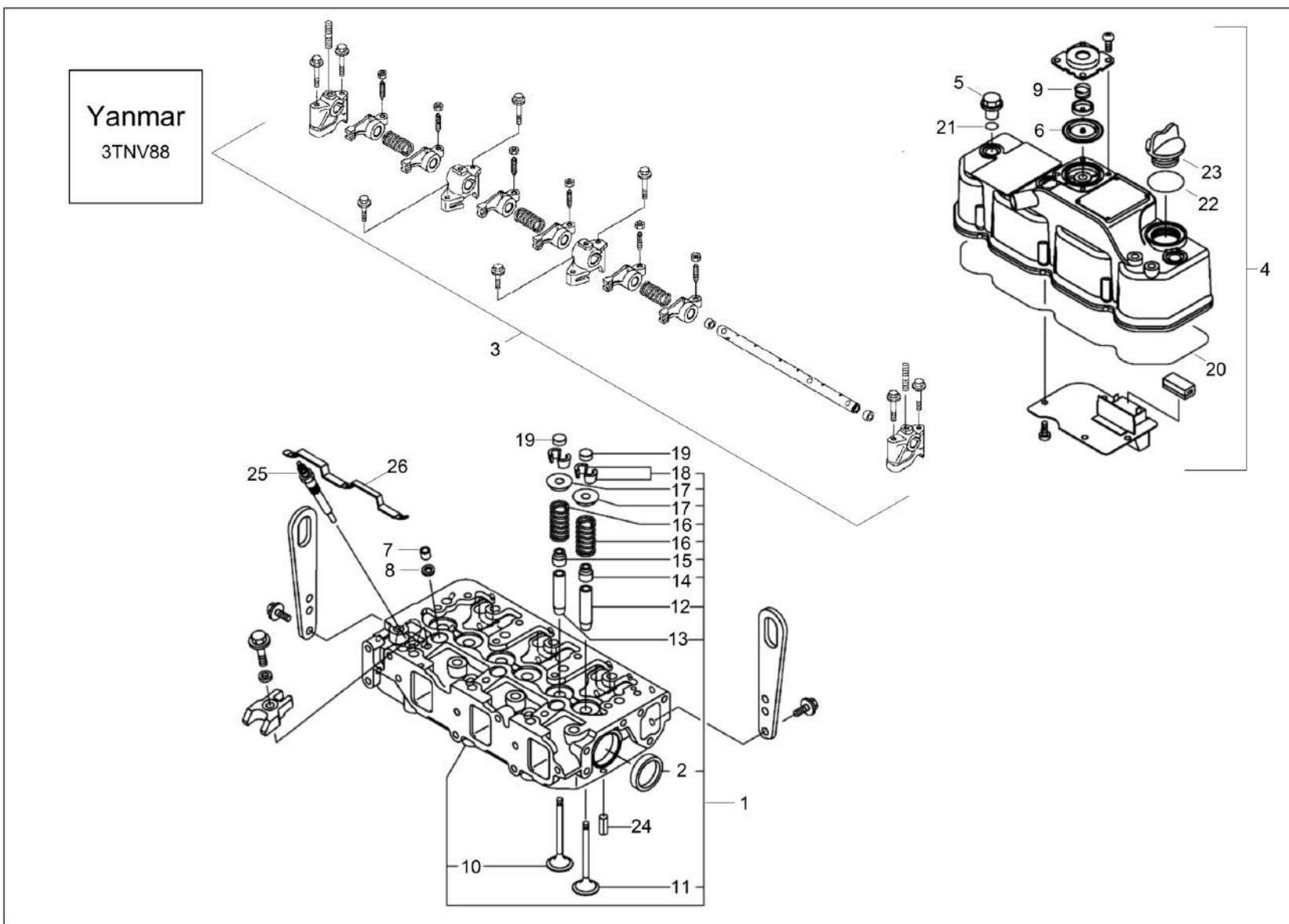


Cuscinetto
Apoyo
Engine bedding

Item	Item no.	Descrizione	Descripción	Description	Information	Pc.	Unit
1	1000379741	Motore supporto	Soporte de motor	Mounting bracket		1	pc
2	1000143705	Motore supporto	Soporte de motor	Mounting bracket		1	pc
3	1000143706	Motore supporto	Soporte de motor	Mounting bracket		1	pc
4	1000388480	Motore supporto	Soporte de motor	Mounting bracket		1	pc
5	1000004321	C. idraulico	Cojinete	Hydro.bearing		4	pc
6	1000015345	Vite a testa esagonale	Tornillo de cabeza hexagonal	Hex screw		16	pc
7	1000015449	Disco nord-lock	Disco northlock	Northlock disc		20	pc
8	1000015432	Disco a u	Arandela en forma de u	U-washer		10	pc
9	1000085411	Vite a testa esagonale	Tornillo de cabeza hexagonal	Hex screw		10	pc
10	1000015364	Vite a testa esagonale	Tornillo de cabeza hexagonal	Hex screw		4	pc
11	1000069009	Nastro massa	Cinta de masa	Earth strap		1	pc
12	1000095354	Disco dentato	Polea dentada	Edged disc		2	pc



Testa del cilindro, coperchio valvole
Culata, tapa válvula
Cylinder head, valve cover



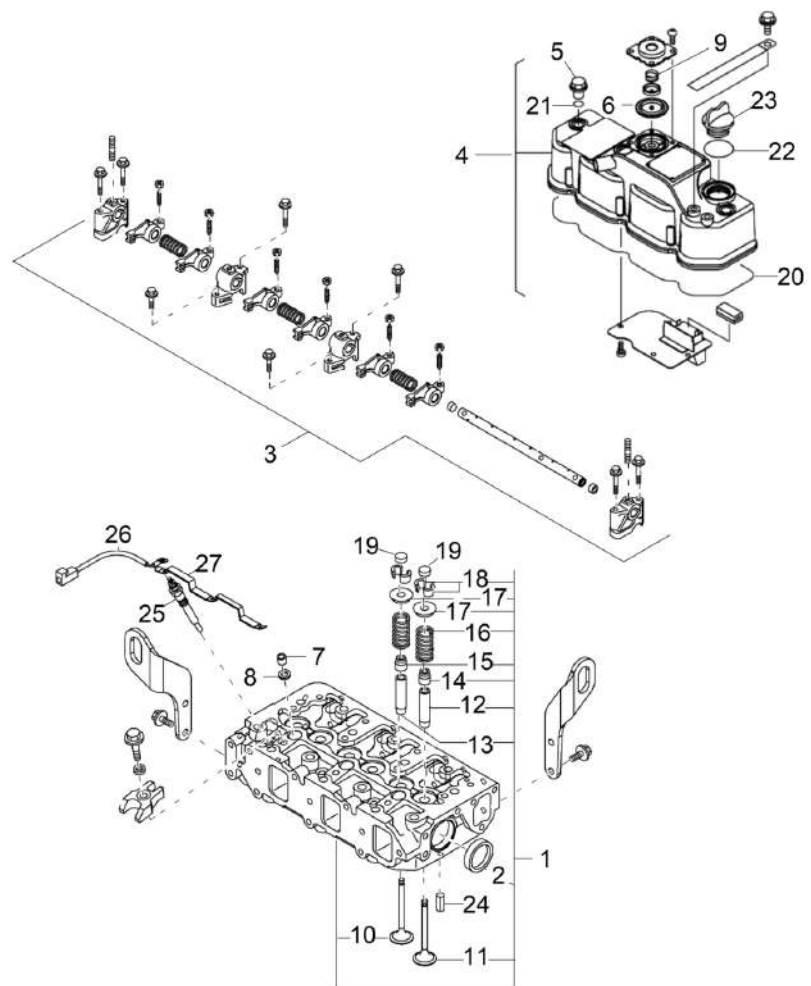
Testa del cilindro, coperchio valvole
Culata, tapa válvula
Cylinder head, valve cover

Item	Item no.	Descrizione	Descripción	Description	Information	Pc.	Unit
1	1000178893	Testata	Testera de cilindro	Cylinder head		1	pc
2	1000012355	Tappo	Tapón	Plug		2	pc
3	1000107530	Albero	Eje	Shaft		1	pc
4	1000107521	Tappo della valvola	Tapa de válvula	Valve cover		1	pc
5	1000035818	D. cieco	Tuerca de caperuza	Headnut		3	pc
6	1000107528	Membrana	Diafragma	Diaphragm		1	pc
7	1000108085	Protezione	Protección	Protection		3	pc
8	1000004679	Anello di tenuta	Anillo de junta	Seal ring		3	pc
9	1000178892	Molla	Muelle	Spring		1	pc
10	1000107510	Valvola di scarico	Válvula de salida	Exhaust valve		3	pc
11	1000147500	Valvola di ammissione	Válvula de entrada	Intake valve		3	pc
12	1000107512	Guida della valvola	Guía de válvula	Valve		3	pc
13	1000075709	Guida della valvola	Guía de válvula	Valve		3	pc
14	1000107513	Guarnizione dello stelo di valvola	Junta varilla de válvula	Valve shaft seal		3	pc
15	1000035847	Guarnizione dello stelo di valvola	Junta varilla de válvula	Valve shaft seal		3	pc
16	1000107515	Molla	Muelle	Spring		6	pc
17	1000107517	Disco	Arandela	Washer		6	pc
18	1000107519	Morsa	Abrazadera	Clamp		6	pc
19	1000107520	Cappelletto di valvola	Tapa de válvula	Valve cap		6	pc
20	1000104765	Guarnizione coperchio di valvola	Junta tapa de válvula	Valve cover seal		1	pc
21	1000003894	Anello a o	Anillo en forma de o	O-ring		3	pc
22	1000035757	Anello di tenuta	Anillo de junta	Seal ring		1	pc
23	1000002921	Coperchio di chiusura - riempitore dell'	Tapa de cierre llenado de aceite	Oil filler cap		1	pc
24	1000107509	Spina di trazione	Espiga tensora	Cotter pin		2	pc
25	1000181350	Perno incandescente	Espiga de recocado	Glow pin		3	pc
26	1000181423	Giunzione	Conexión	Connection		1	pc



Testa del cilindro, coperchio valvole
Culata, tapa válvula
Cylinder head, valve cover

Yanmar
3TNV88F

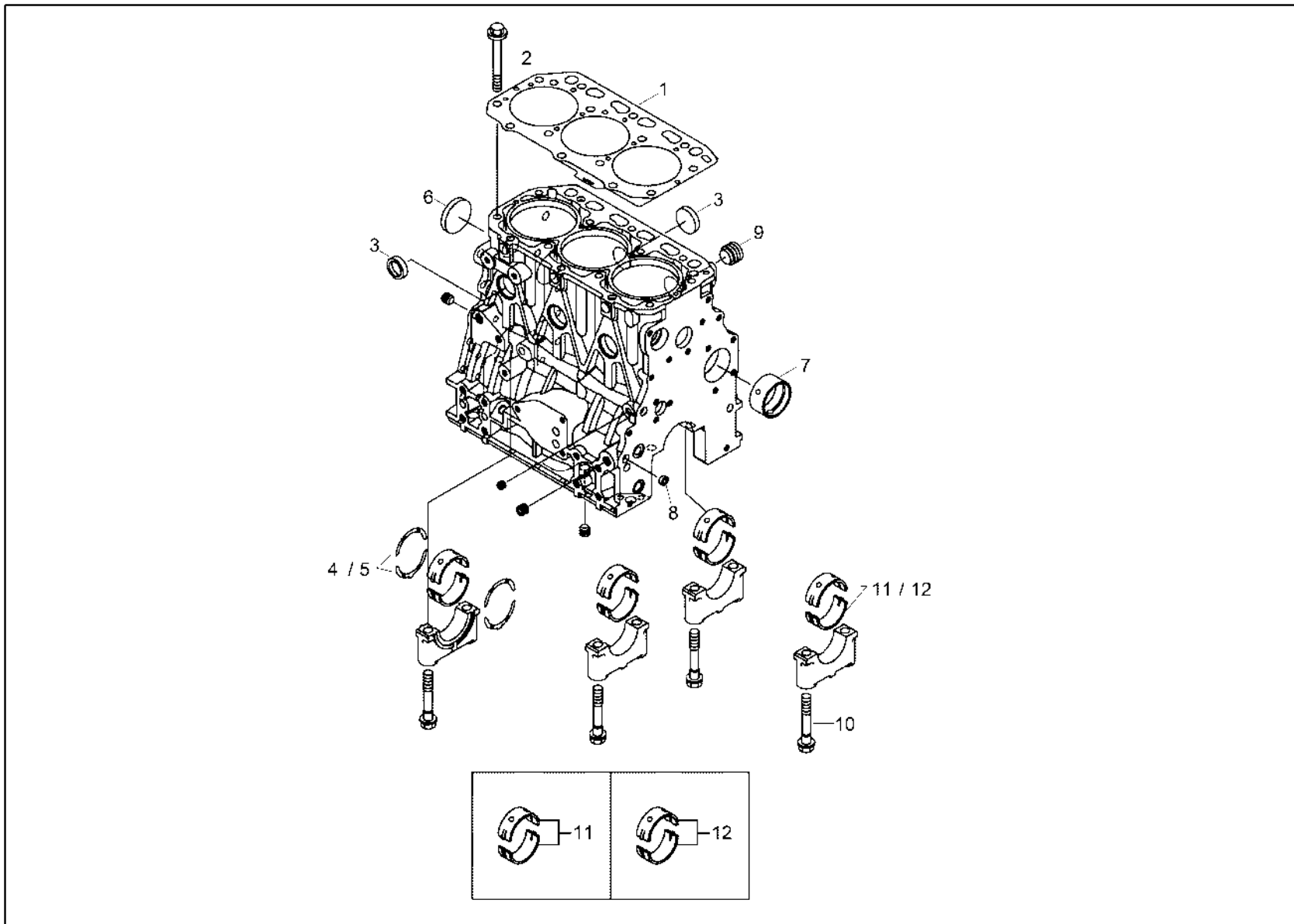


Testa del cilindro, coperchio valvole
Culata, tapa válvula
Cylinder head, valve cover

Item	Item no.	Descrizione	Descripción	Description	Information	Pc.	Unit
1	1000329074	Testata	Testera de cilindro	Cylinder head		1	pc
2	1000012355	Tappo	Tapón	Plug		2	pc
3	1000107530	Albero	Eje	Shaft		1	pc
4	1000329075	Tappo della valvola	Tapa de válvula	Valve cover		1	pc
5	1000035818	D. cieco	Tuerca de caperuza	Headnut		3	pc
6	1000107528	Membrana	Diafragma	Diaphragm		1	pc
7	1000108085	Protezione	Protección	Protection		3	pc
8	1000004679	Anello di tenuta	Anillo de junta	Seal ring		3	pc
9	1000178892	Molla	Muelle	Spring		1	pc
10	1000107510	Valvola di scarico	Válvula de salida	Exhaust valve		3	pc
11	1000147500	Valvola di ammissione	Válvula de entrada	Intake valve		3	pc
12	1000107512	Guida della valvola	Guía de válvula	Valve		3	pc
13	1000075709	Guida della valvola	Guía de válvula	Valve		3	pc
14	1000107513	Guarnizione dello stelo di valvola	Junta varilla de válvula	Valve shaft seal		3	pc
15	1000035847	Guarnizione dello stelo di valvola	Junta varilla de válvula	Valve shaft seal		3	pc
16	1000107515	Molla	Muelle	Spring		6	pc
17	1000107517	Disco	Arandela	Washer		6	pc
18	1000107519	Morsa	Abrazadera	Clamp		6	pc
19	1000107520	Cappelletto di valvola	Tapa de válvula	Valve cap		6	pc
20	1000104765	Guarnizione coperchio di valvola	Junta tapa de válvula	Valve cover seal		1	pc
21	1000003894	Anello a o	Anillo en forma de o	O-ring		3	pc
22	1000035757	Anello di tenuta	Anillo de junta	Seal ring		1	pc
23	1000002921	Coperchio di chiusura - riempitore dell'	Tapa de cierre llenado de aceite	Oil filler cap		1	pc
24	1000107509	Spina di trazione	Espiga tensora	Cotter pin		2	pc
25	1000181350	Perno incandescente	Espiga de recocado	Glow pin		3	pc
26	1000181422	Cavo	Cable	Cable		1	pc
27	1000181423	Giunzione	Conexión	Connection		1	pc



Blocco cilindri
Bloque de cilindro
Cylinder block



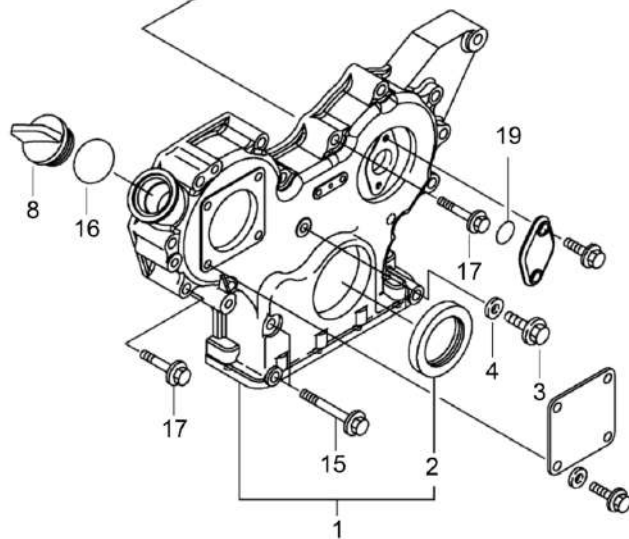
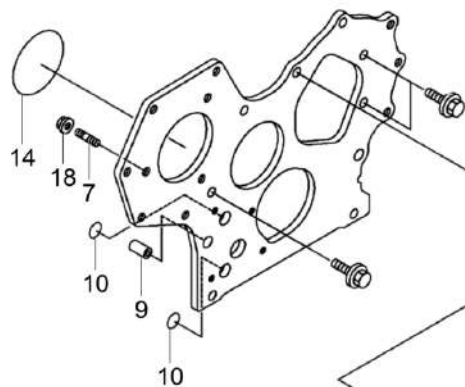
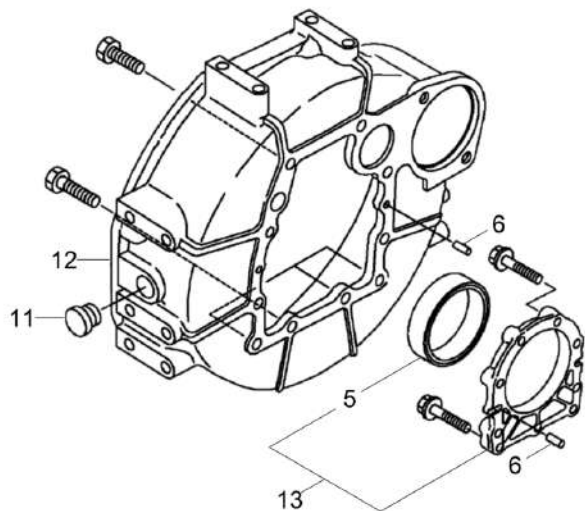
Blocco cilindri
Bloque de cilindro
Cylinder block

Item	Item no.	Descrizione	Descripción	Description	Information	Pc.	Unit
1	1000070002	Guarnizione della testata	Junta testera de cilindro	Cylinder head gasket		1	pc
2	1000085178	Vite a testa cilindrica	Tornillo testera de cilindro	Cylinderhead screw		14	pc
3	1000107501	Tappo	Tapón	Plug		6	pc
4	1000035735	C. di spinta	Cojinete axial	Axial bearing		2	pc
5	1000124483	C. di spinta	Cojinete axial	Axial bearing	OS=0,25	2	pc
6	1000071067	Tappo	Tapón	Plug		1	pc
7	1000107502	Bussola	Casquillo	Bushing		1	pc
8	1000085170	Tappo	Tapón	Plug		2	pc
9	1000085168	Tappo	Tapón	Plug		1	pc
10	1000107499	Vite	Tornillo	Screw		8	pc
11	1000107500	Kit cuscinetto	Kit cojinete	Main bearing set		4	pc
12	1000035745	Kit cuscinetto	Kit cojinete	Main bearing set	US=0,25	4	pc



Guarnizione l'albero a gomiti
Anillo junta cigüeñal
Seal - crankshaft

Yanmar
3TNV88



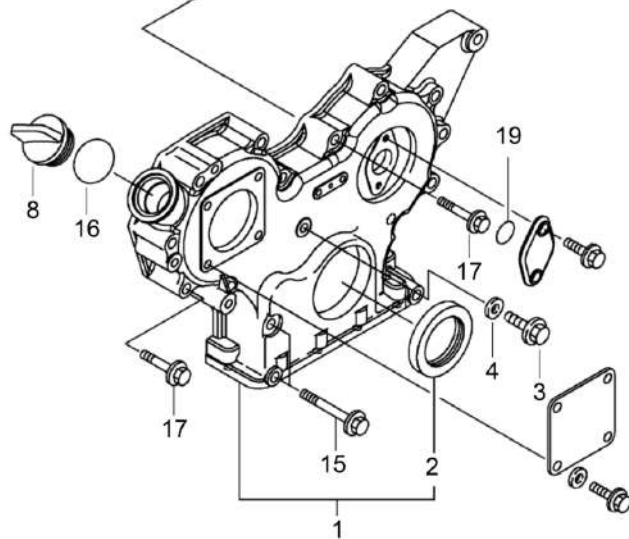
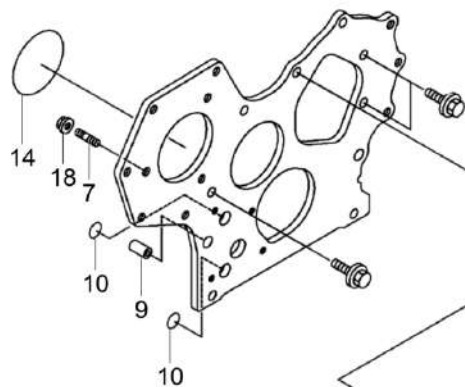
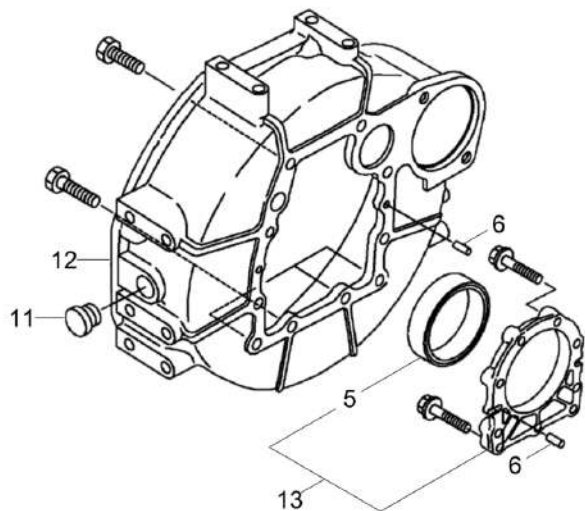
Guarnizione l'albero a gomiti
Anillo junta cigüeñal
Seal - crankshaft

Item	Item no.	Descrizione	Descripción	Description	Information	Pc.	Unit
1	1000181419	Scatola del cambio di velocità	Carcasa reductor	Gearbox		1	pc
2	1000178895	Guarnizione radiale per alberi	Anillo de árbol	Shaft seal		1	pc
3	1000126868	Vite	Tornillo	Screw		1	pc
4	1000063378	Anello di tenuta	Anillo de junta	Seal ring		1	pc
5	1000393924	Guarnizione ad anello per alberi	Anillo de junta	Shaft seal		1	pc
6	1000102791	Spina di registro	Espiga de ajuste	Fitting pin		4	pc
7	1000280545	Tirante a vite	Virotillo	Stud bolt		3	pc
8	1000002921	Coperchio di chiusura - riempitore dell'	Tapa de cierre llenado de aceite	Oil filler cap		1	pc
9	1000144947	Tube	Tube	Pipe line		2	pc
10	1000107920	Anello a o	Anillo en forma de o	O-ring		2	pc
11	1000064550	Tappo di gomma	Tapón de goma	Rubber plug		1	pc
12	1000107762	Scatola coprivolano	Caja de rueda volante	Flywheel housing		1	pc
13	1000393923	Cappello	Tapa	Cover		1	pc
14	1000085182	Anello a o	Anillo en forma de o	O-ring		1	pc
15	1000107741	Vite	Tornillo	Screw		3	pc
16	1000035757	Anello di tenuta	Anillo de junta	Seal ring		1	pc
17	1000085184	Vite a testa esagonale	Tornillo de cabeza hexagonal	Hex screw		12	pc
18	1000098728	D. esagonale	Tuerca hexagonal	Hexagon nut		3	pc
19	1000021889	Anello a o	Anillo en forma de o	O-ring		1	pc



Guarnizione l'albero a gomiti
Anillo junta cigüeñal
Seal - crankshaft

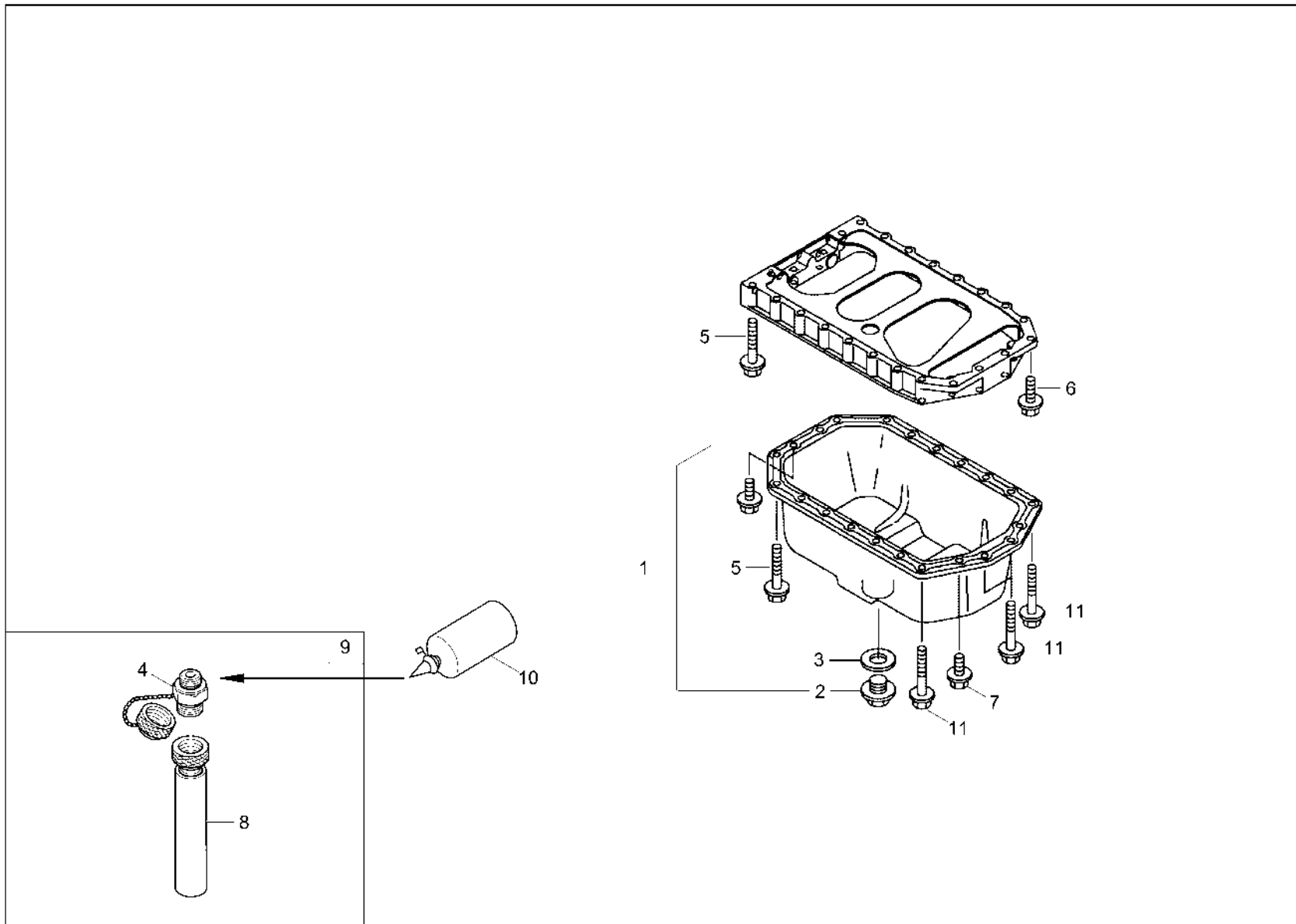
Yanmar
3TNV88F



Guarnizione l'albero a gomiti
Anillo junta cigüeñal
Seal - crankshaft

Item	Item no.	Descrizione	Descripción	Description	Information	Pc.	Unit
1	1000181419	Scatola del cambio di velocità	Carcasa reductor	Gearbox		1	pc
2	1000178895	Guarnizione radiale per alberi	Anillo de árbol	Shaft seal		1	pc
3	1000126868	Vite	Tornillo	Screw		1	pc
4	1000063378	Anello di tenuta	Anillo de junta	Seal ring		1	pc
5	1000244015	Guarnizione ad anello per alberi	Anillo de junta	Shaft seal		1	pc
6	1000102791	Spina di registro	Espiga de ajuste	Fitting pin		4	pc
7	1000280545	Tirante a vite	Virotillo	Stud bolt		3	pc
8	1000002921	Coperchio di chiusura - riempitore dell'	Tapa de cierre llenado de aceite	Oil filler cap		1	pc
9	1000144947	Tubo	Tubo	Pipe line		2	pc
10	1000107920	Anello a o	Anillo en forma de o	O-ring		2	pc
11	1000064550	Tappo di gomma	Tapón de goma	Rubber plug		1	pc
12	1000107762	Scatola coprivolano	Caja de rueda volante	Flywheel housing		1	pc
13	1000098725	Cappello	Tapa	Cover		1	pc
14	1000085182	Anello a o	Anillo en forma de o	O-ring		1	pc
15	1000107741	Vite	Tornillo	Screw		3	pc
16	1000035757	Anello di tenuta	Anillo de junta	Seal ring		1	pc
17	1000085184	Vite a testa esagonale	Tornillo de cabeza hexagonal	Hex screw		12	pc
18	1000098728	D. esagonale	Tuerca hexagonal	Hexagon nut		3	pc
19	1000021889	Anello a o	Anillo en forma de o	O-ring		1	pc

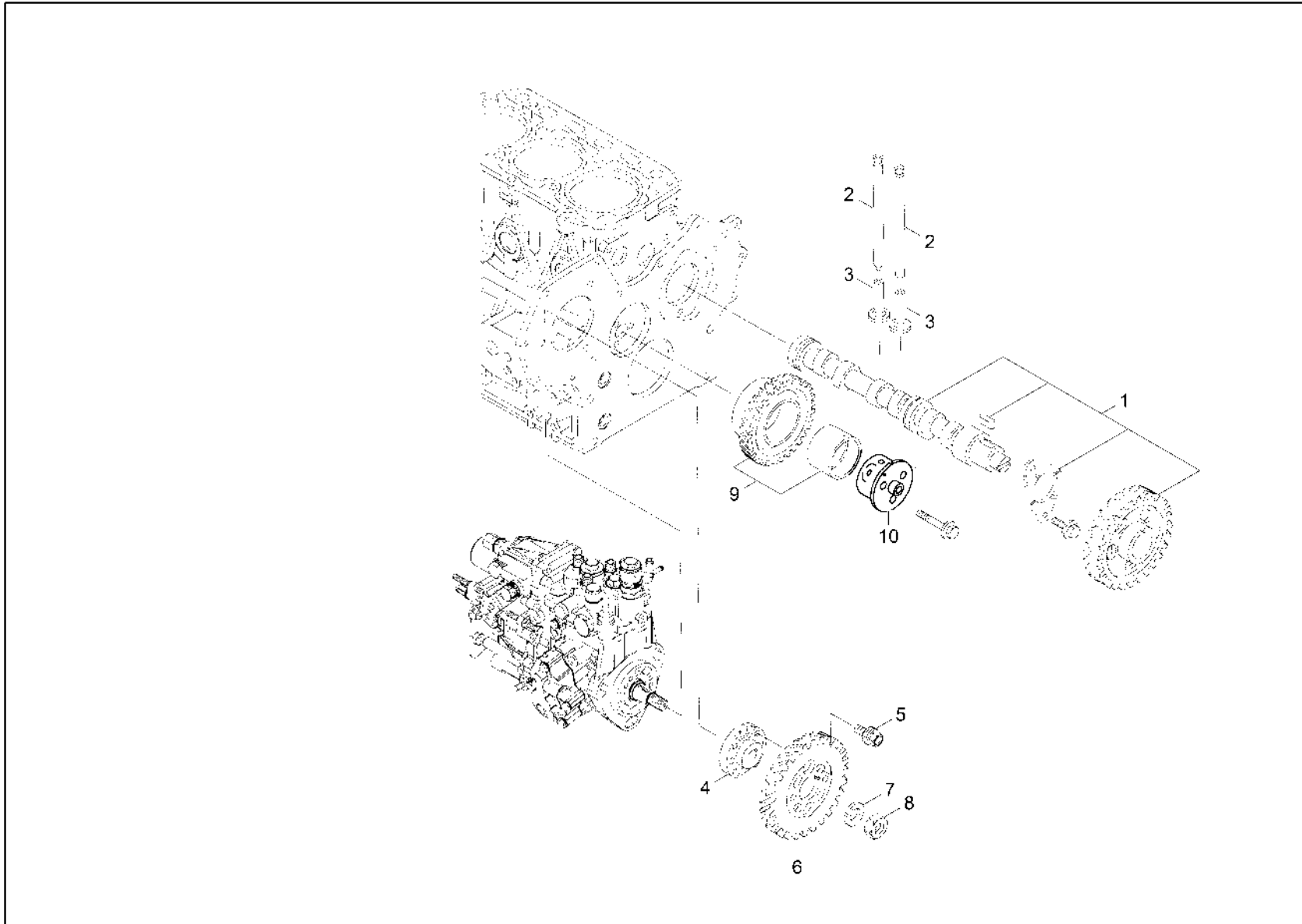




Coppa dell'olio
Cárter aceite
Oilpan

Item	Item no.	Descrizione	Descripción	Description	Information	Pc.	Unit
1	1000104766	Coppa dell'olio	Cubeta de aceite	Oil sump		1	pc
2	1000395157	Vite a scarico	Tornillo de purga	Drain screw		1	pc
3	1000012360	Guarnizione del motore	Junta de motor	Engine gasket		1	pc
4	1000247615	Frizione di scarico	Acoplamiento de salida	Drain coupling	Option	1	pc
5	1000107492	Vite	Tornillo	Screw		16	pc
6	1000085196	Vite a testa esagonale	Tornillo de cabeza hexagonal	Hex screw		2	pc
7	1000085176	Vite a testa esagonale	Tornillo de cabeza hexagonal	Hex screw		4	pc
8	1000234769	Frizione di scarico	Acoplamiento de salida	Drain coupling	Option	1	pc
9	1000128333	Assistere la valvola olio per motore	Mantener la válvula aceite de motor	Service valve motor oil	Option	1	pc
10	1000307442	Guarnizione di tubo	Junta de tubo	Pipe seal	Option	1	pc
11	1000085197	Vite con spallamento	Tornillo collar	Screw		4	pc



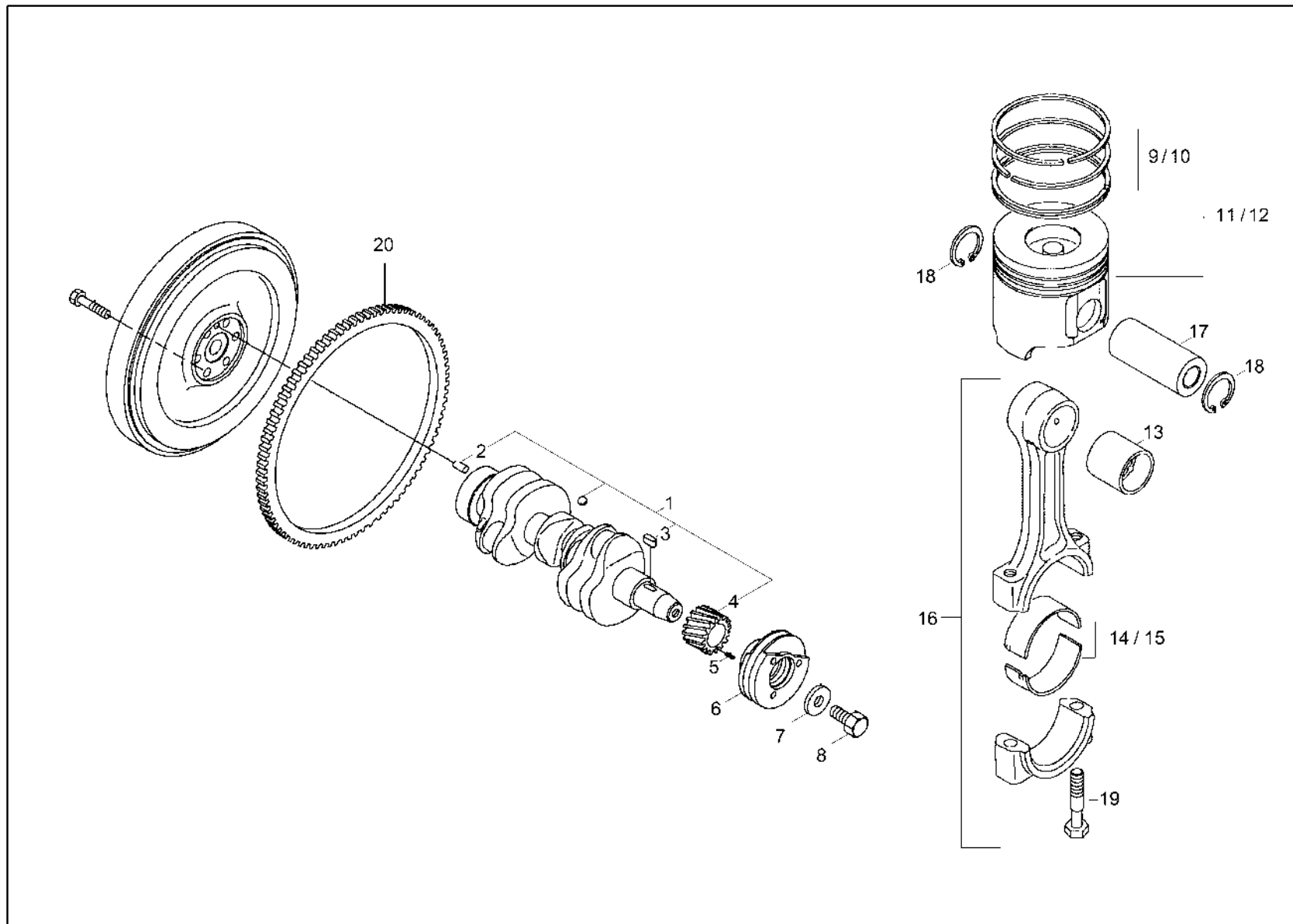


Albero a camme
Árbol de levas
Camshaft

Item	Item no.	Descrizione	Descripción	Description	Information	Pc.	Unit
1	1000107532	Albero a camme	Árbol de levas	Camshaft		1	pc
2	1000099299	Asta di comando	Varilla empujadora	Push rod		6	pc
3	1000107911	Slittone	Émbolo	Push rod		6	pc
4	1000124640	Flangia	Brida	Flange		1	pc
5	1000107534	Vite	Tornillo	Screw		4	pc
6	1000107535	Ruota dentata	Rueda dentada	Gear		1	pc
7	1000124641	Rosetta elastica	Anillo de muelle	Spring washer		1	pc
8	1000124642	Dado	Tuerca	Nut		1	pc
9	1000107539	Ruota dentata	Rueda dentada	Gear		1	pc
10	1000181427	Parte del collegamento	Pedazo del accesorio	Piece of attachment		1	pc



Pistoni/albero a gomito
Pistones/cigüeñal
Crankshaft, piston

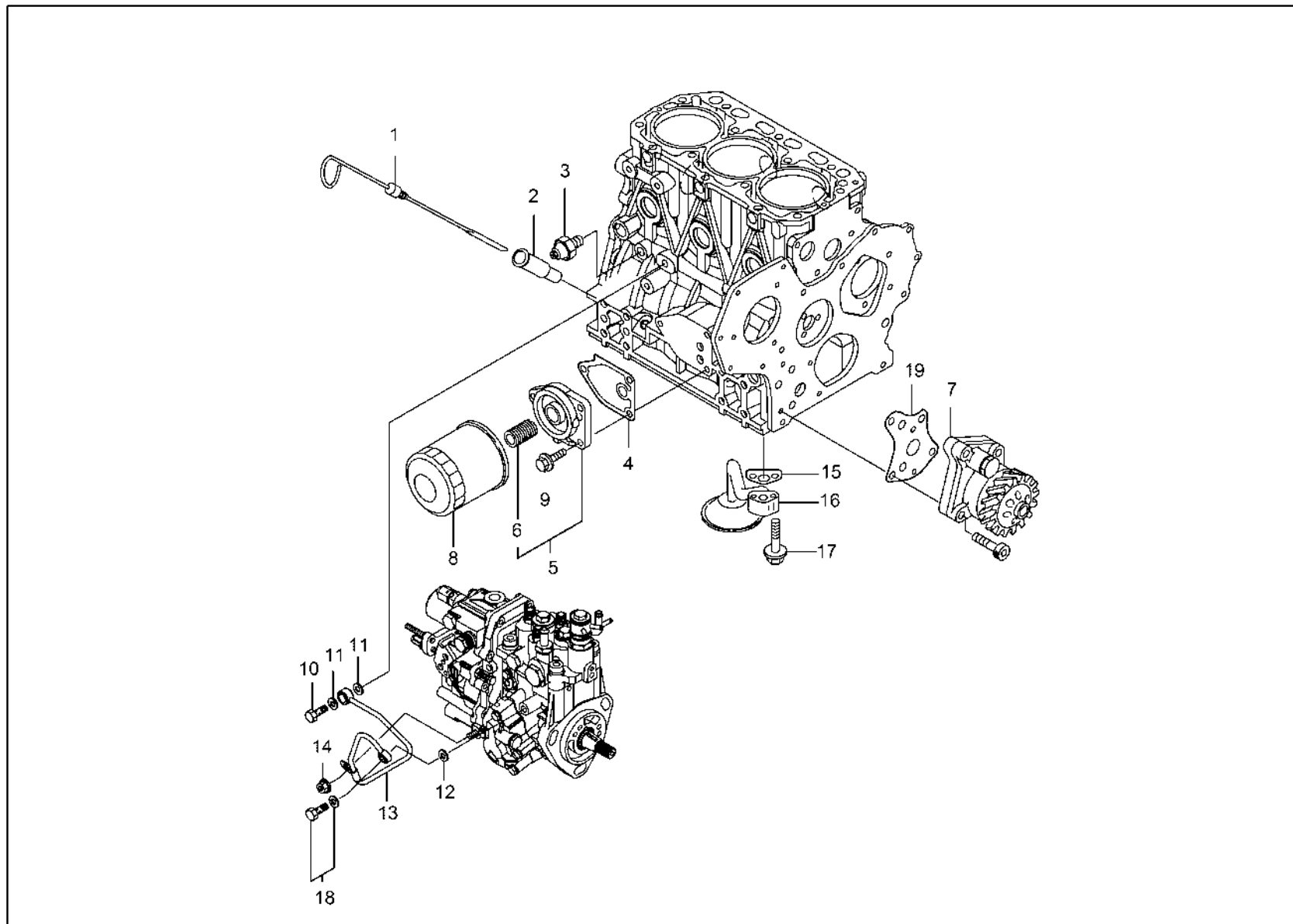


Pistoni/albero a gomito
Pistones/cigüeñal
Crankshaft, piston

Item	Item no.	Descrizione	Descripción	Description	Information	Pc.	Unit
1	1000181428	Albero motore	Árbol cigüeñal	Crank shaft		1	pc
2	1000102791	Spina di registro	Espiga de ajuste	Fitting pin		1	pc
3	1000107537	Linguetta di aggiustamento	Chaveta de ajuste	Fitting key		1	pc
4	1000181429	Ruota dentata	Rueda dentada	Gear		1	pc
5	1000107723	Perno di molla	Espiga de muelle	Spring pin		1	pc
6	1000107724	Puleggia	Polea	Belt pulley		1	pc
7	1000107725	Disco	Arandela	Washer		1	pc
8	1000107726	Vite	Tornillo	Screw		1	pc
9	1000107727	Kit rondelle pistone maggiorat	Kit segmentos pistón	Set of backup rings		3	pc
10	1000124278	Kit rondelle pistone maggiorat	Kit segmentos pistón	Set of backup rings	OS=0,25	3	pc
11	1000107729	Pistone	Émbolo	Piston		3	pc
12	1000124279	Pistone	Émbolo	Piston	OS=0,25	3	pc
13	1000107731	Bussola	Casquillo	Bushing		3	pc
14	1000107732	C. di biella	Cojinete de biela	Conn.rod bearing		3	pc
15	1000099236	C. di biella	Cojinete de biela	Conn.rod bearing	US=0,25	3	pc
16	1000085162	Fusto della biella	Biela	Connecting rod		3	pc
17	1000107730	Perno	Perno	Pin		3	pc
18	1000107728	Anello di sicurezza	Anillo fijador	Lock ring		6	pc
19	1000035777	Vite di biella	Tornillo de biela	Conn.rod screw		6	pc
20	1000085157	Corona dentata	Corona dentada	Ring gear		1	pc



Sistema di lubrificazione
Sistema de engrase
Lub oil system

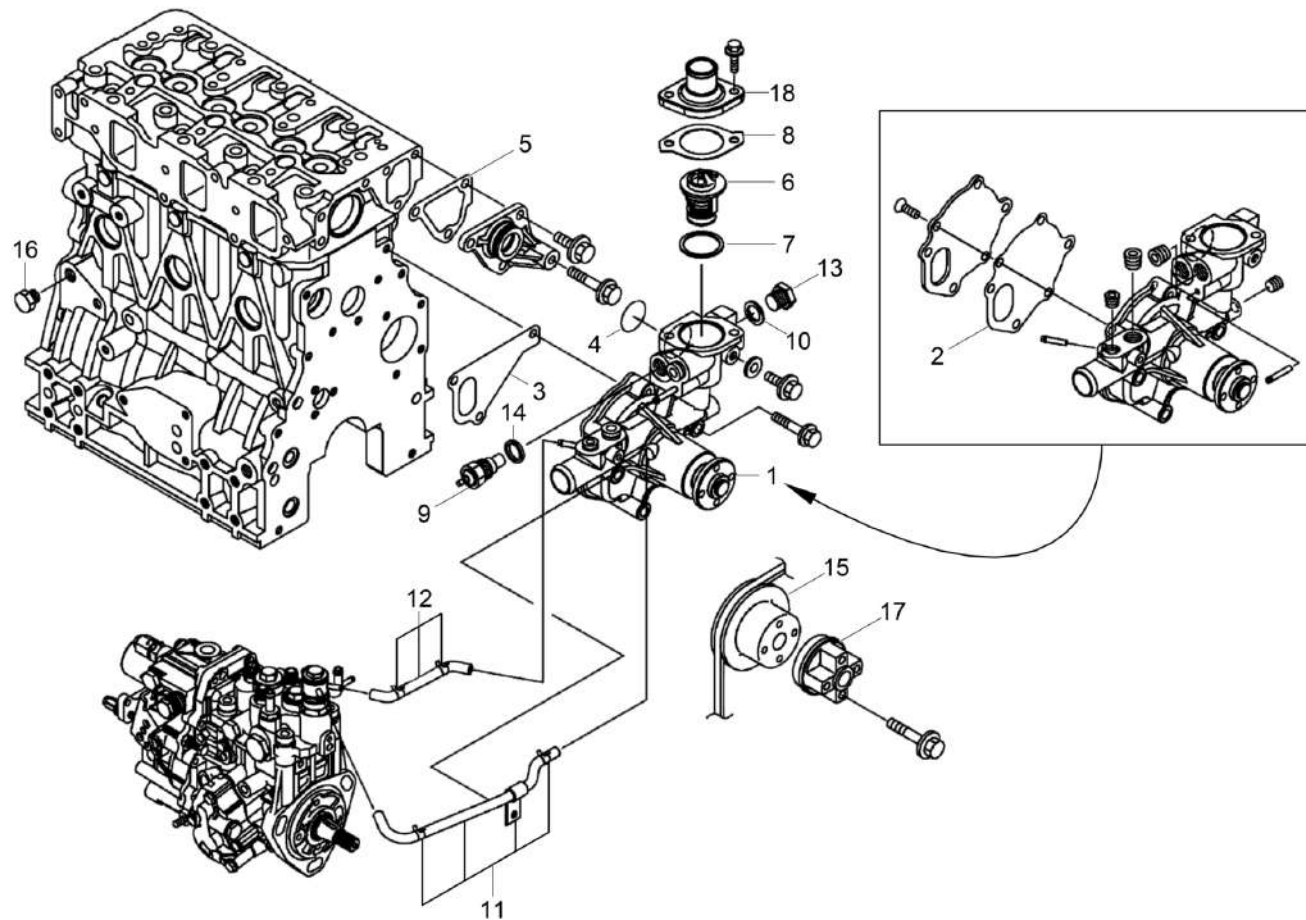


Sistema di lubrificazione
Sistema de engrase
Lub oil system

Item	Item no.	Descrizione	Descripción	Description	Information	Pc.	Unit
1	1000124479	Asta di livello	Jalón	Measure stick		1	pc
2	1000035792	Tubo	Tubo	Pipe line		1	pc
3	1000003891	Interruttore della pressione dell'olio	Interruptor presión de aceite	Oil pressure switch		1	pc
4	1000085158	Guarnizione del motore	Junta de motor	Engine gasket		1	pc
5	1000124480	Scatola del filtro	Cuerpo del filtro	Filter housing		1	pc
6	1000395279	Chiusura a vite	Atornillado	Screw joint		1	pc
7	1000329050	Pompa dell'olio lubrificante	Bomba de aceite	Lub.oil pump		1	pc
8	1000018587	Filtro dell'olio motore	Filtro aceite de motor	Engine oil filter		1	pc
9	1000085153	Vite con spallamento	Tornillo collar	Screw		3	pc
10	1000126817	Vite cava	Tornillo hueco	Banjo bolt		1	pc
11	1000098593	Anello di tenuta	Anillo de junta	Seal ring		2	pc
12	1000063378	Anello di tenuta	Anillo de junta	Seal ring		1	pc
13	1000107792	Tubazione	Tubería	Pipe line		1	pc
14	1000130233	Dado	Tuerca	Nut		1	pc
15	1000070000	Tenuta	Junta	Seal		1	pc
16	1000070001	Tubo di aspirazione	Tubo aspirador	Suction tube		1	pc
17	1000085194	Vite con spallamento	Tornillo collar	Screw		2	pc
18	1000124482	Vite cava	Tornillo hueco	Banjo bolt		1	pc
19	1000035783	Tenuta	Junta	Seal		1	pc



Yanmar
3TNV88

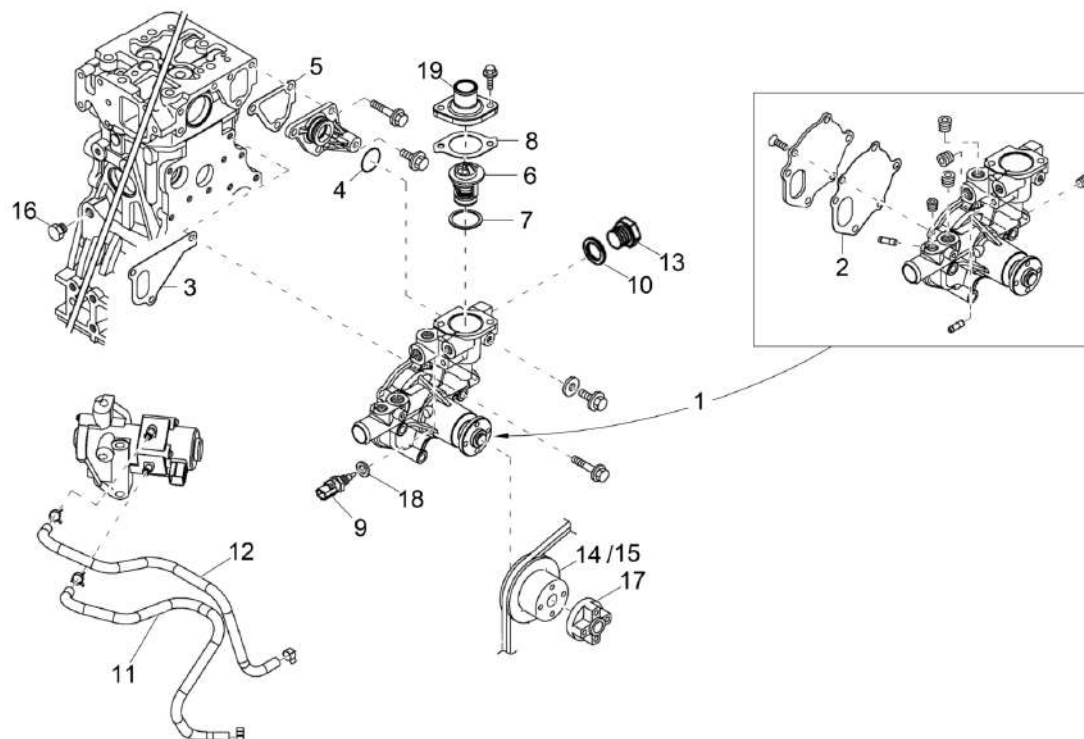


Sistema di refrigerazione
Sistema de enfriamiento
Cooling system

Item	Item no.	Descrizione	Descripción	Description	Information	Pc.	Unit
1	1000104767	Pompa d'acqua	Bomba de agua	Water pump		1	pc
2	1000104768	Guarnizione del motore	Junta de motor	Engine gasket		1	pc
3	1000098591	Tenuta	Junta	Seal		1	pc
4	1000099345	Anello a o	Anillo en forma de o	O-ring		1	pc
5	1000085177	Guarnizione termostato	Junta para termostato	Gasket thermostat		1	pc
6	1000115256	Termostato	Termostato	Thermostat		1	pc
7	1000012550	Guarnizione termostato	Junta para termostato	Gasket thermostat		1	pc
8	1000012548	Guarnizione termostato	Junta para termostato	Gasket thermostat		1	pc
9	1000063425	Tappo a vite	Tapa roscada	Lock screw		1	pc
10	1000269598	Anello di rame	Anillo de cobre	Copper ring		2	pc
11	1000107848	Tubazione	Tubería	Pipe line		1	pc
12	1000107852	Tubazione	Tubería	Pipe line		1	pc
13	1000280078	Sensore di temperatura	Sensor de temperatura	Temperature sensor		1	pc
14	1000002929	Anello di tenuta	Anillo de junta	Seal ring		1	pc
15	1000085160	Puleggia	Polea	Belt pulley		1	pc
16	1000074223	Valvola di scarico	Válvula de purga	Drain valve		1	pc
17	1000149370	Distanziatore	Distanciador aspas ventilador	Fan spacer		1	pc
18	1000073611	Scatola del termostato	Caja del termostato	Thermostat housing		1	pc



Yanmar
3TNV88F

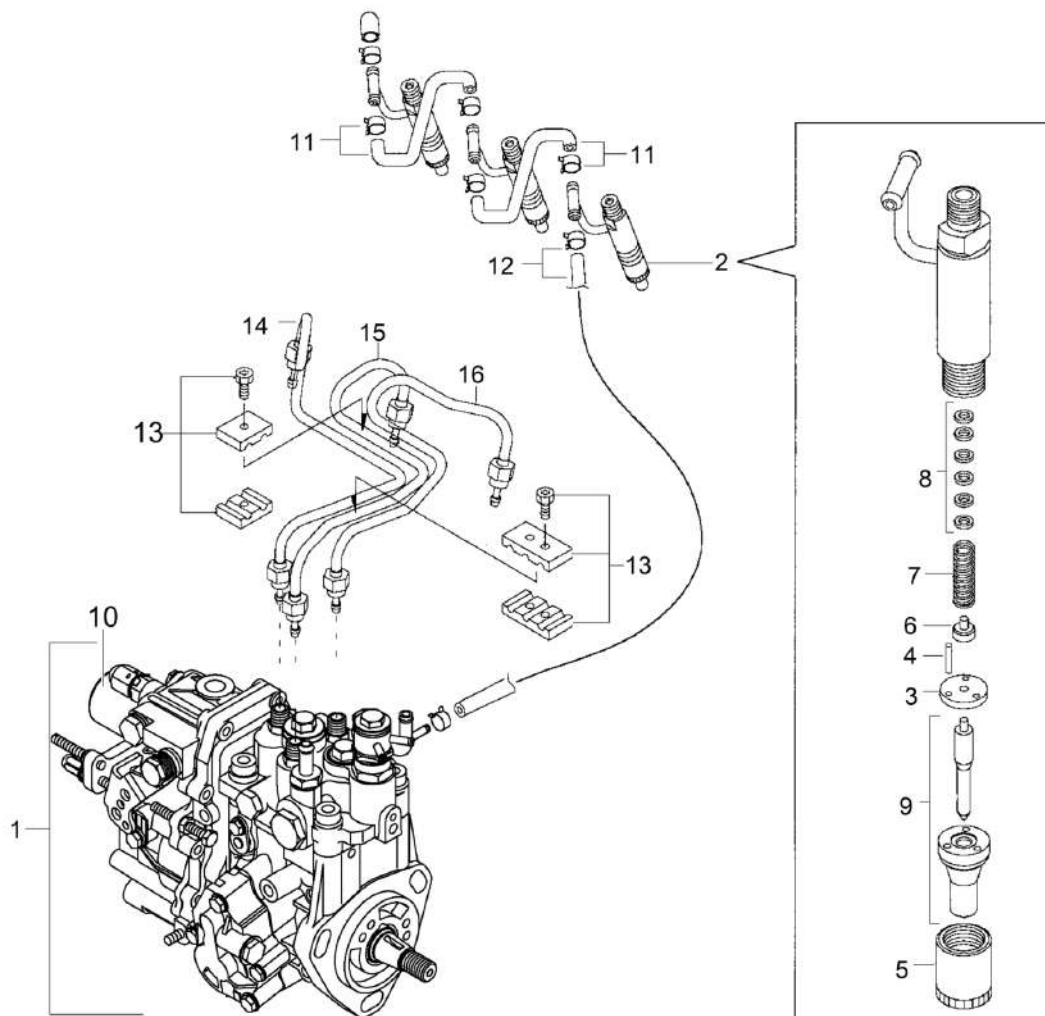


Sistema di refrigerazione
Sistema de enfriamiento
Cooling system

Item	Item no.	Descrizione	Descripción	Description	Information	Pc.	Unit
1	1000329076	Pompa d'acqua	Bomba de agua	Water pump		1	pc
2	1000104768	Guarnizione del motore	Junta de motor	Engine gasket		1	pc
3	1000098591	Tenuta	Junta	Seal		1	pc
4	1000099345	Anello a o	Anillo en forma de o	O-ring		1	pc
5	1000391873	Tenuta	Junta	Seal		1	pc
6	1000115256	Termostato	Termostato	Thermostat		1	pc
7	1000012550	Guarnizione termostato	Junta para termostato	Gasket thermostat		1	pc
8	1000012548	Guarnizione termostato	Junta para termostato	Gasket thermostat		1	pc
9	1000183912	Interruttore di temperatura	Interruptor de temperatura	Temperature switch		1	pc
10	1000269598	Anello di rame	Anillo de cobre	Copper ring		1	pc
11	1000329077	Tubazione	Tubería	Pipe line		1	pc
12	1000329078	Tubazione	Tubería	Pipe line		1	pc
13	1000063425	Tappo a vite	Tapa roscada	Lock screw		1	pc
14	1000069177	Puleggia	Polea	Belt pulley	YANMAR 3TMV88F EU, CH, NO, IS, LI	1	pc
15	1000085160	Puleggia	Polea	Belt pulley	YANMAR 3TNV88F other countries	1	pc
16	1000074223	Valvola di scarico	Válvula de purga	Drain valve		1	pc
17	1000149370	Distanziatore	Distanciador aspas ventilador	Fan spacer		1	pc
18	1000002929	Anello di tenuta	Anillo de junta	Seal ring		1	pc
19	1000073611	Scatola del termostato	Caja del termostato	Thermostat housing		1	pc



Yanmar
3TNV88

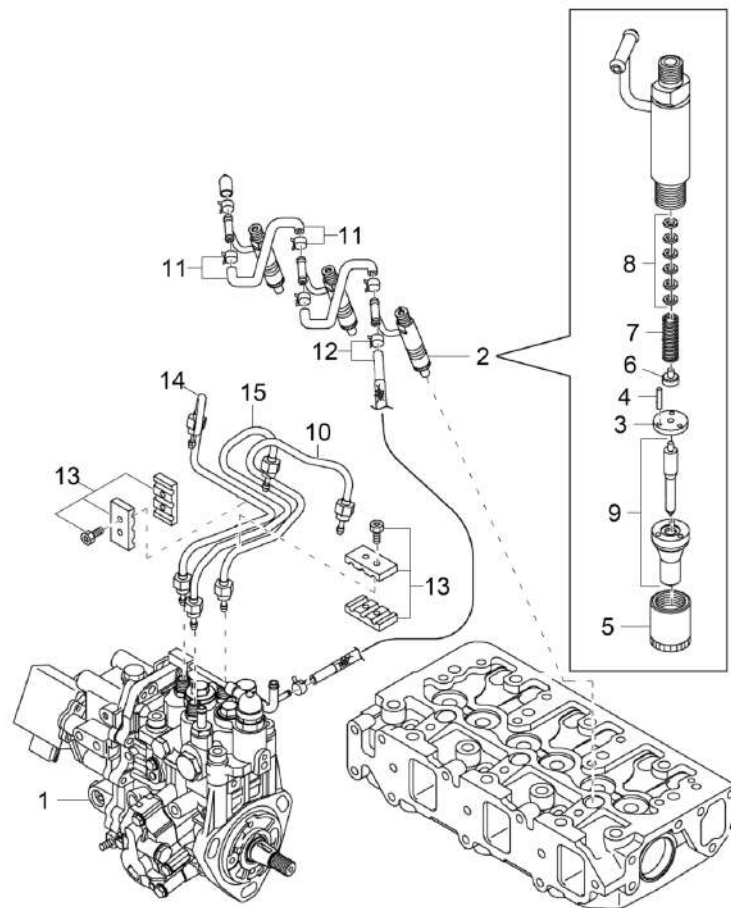


Sistema di iniezione
Equipo de inyección
Fuel injection equipment

Item	Item no.	Descrizione	Descripción	Description	Information	Pc.	Unit
1	1000397141	Pompa di iniezione	Bomba inyectora	Injection pump		1	pc
2	1000181437	Ugello d'iniezione	Tobera inyectora	Injection nozzle		3	pc
3	1000085205	Disco intermedio	Disco interespacial	Intermediate disc		3	pc
4	1000085206	Spina di centraggio	Espiga centradora	Centering pin		6	pc
5	1000085202	D. per raccordi	Tuerca tapón con rosca	Union nut		3	pc
6	1000085204	Supporto molla	Soporte resorte	Bracket - nozzle spring		3	pc
7	1000085203	Molla a compressione	Muelle de compresión	Pressure spring		3	pc
8	1000181435	Quadrante	Contraplaca	Disc		3	pc
9	1000181434	Ugello	Tobera	Nozzle		3	pc
10	1000393621	Magnete di arresto	Magneto de desconexión	Shut off solenoid		1	pc
11	1000126865	Condotto	Conducto	Pipe line		2	pc
12	1000124451	Tubazione	Tubería	Pipe line		1	pc
13	1000130266	Morsetto	Abrazadera	Clamp		2	pc
14	1000107861	Tubazione	Tubería	Pipe line		1	pc
15	1000107860	Tubazione	Tubería	Pipe line		1	pc
16	1000107859	Tubazione	Tubería	Pipe line		1	pc



Yanmar
3TNV88F

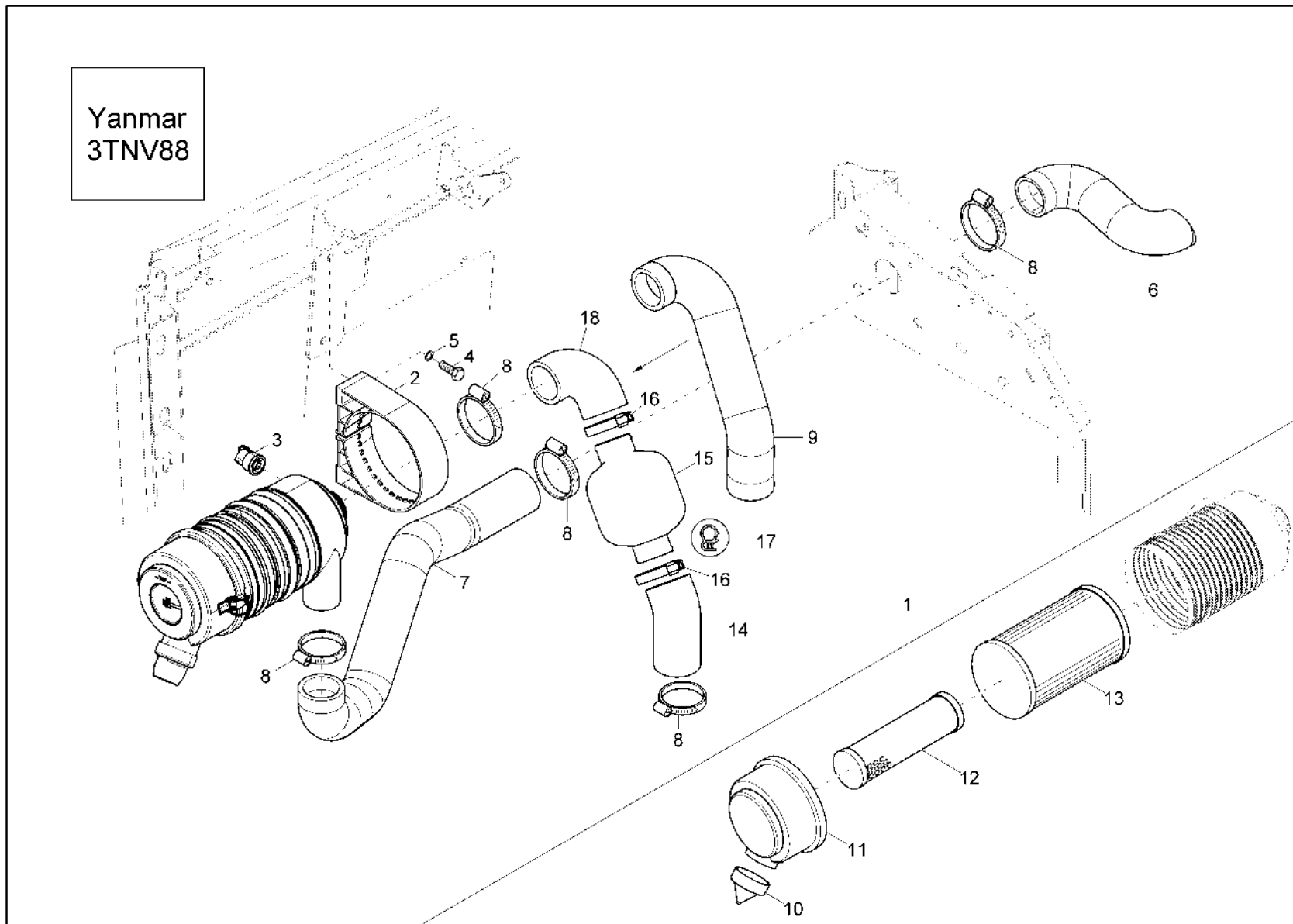


Sistema di iniezione
Equipo de inyección
Fuel injection equipment

Item	Item no.	Descrizione	Descripción	Description	Information	Pc.	Unit
1	1000329055	Pompa di iniezione	Bomba inyectora	Injection pump		1	pc
2	1000329056	Ugello d'iniezione	Tobera inyectora	Injection nozzle		3	pc
3	1000085205	Disco intermedio	Disco interespacial	Intermediate disc		3	pc
4	1000250063	Spina di centraggio	Espiga centradora	Centering pin		6	pc
5	1000085202	D. per raccordi	Tuerca tapón con rosca	Union nut		3	pc
6	1000085204	Supporto molla	Soporte resorte	Bracket - nozzle spring		3	pc
7	1000085203	Molla a compressione	Muelle de compresión	Pressure spring		3	pc
8	1000181435	Quadrante	Contraplaca	Disc		3	pc
9	1000329057	Ugello	Tobera	Nozzle		3	pc
10	1000329060	Tubazione	Tubería	Pipe line		1	pc
11	1000124473	Tubazione	Tubería	Pipe line		2	pc
12	1000400346	Tubazione	Tubería	Pipe line		1	pc
13	1000130266	Morsetto	Abrazadera	Clamp		2	pc
14	1000329058	Tubazione	Tubería	Pipe line		1	pc
15	1000329059	Tubazione	Tubería	Pipe line		1	pc



Yanmar
3TNV88

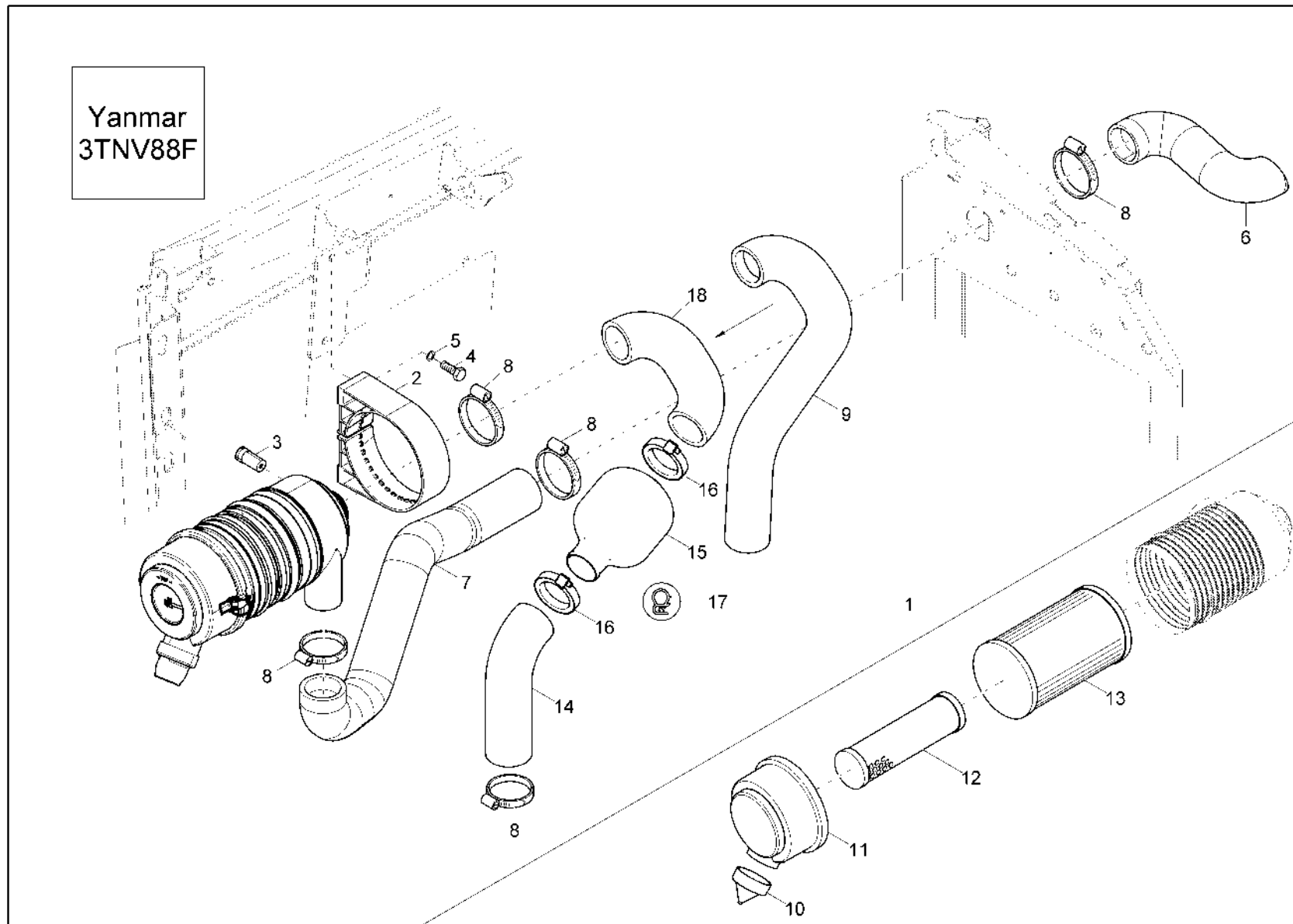


Filtro aria
Filtro de aire
Air cleaner

Item	Item no.	Descrizione	Descripción	Description	Information	Pc.	Unit
1	1000069108	Filtro dell'aria	Filtro de aire	Air cleaner		1	pc
2	1000034622	Supporto	Soporte	Bracket		1	pc
3	1000285475	Indicazione di imbrattamento, d'inquinam	Indicador de ensuciamiento	Dirt indicator		1	pc
4	1000085390	Vite a testa esagonale	Tornillo de cabeza hexagonal	Hex screw		2	pc
5	1000013027	Disco	Arandela	Washer		2	pc
6	1000379738	Tubo flessibile (aspirazione dell'aria)	Manguera de aspiración de aire	Hose air suction		1	pc
7	1000368314	Tubo flessibile (aspirazione dell'aria)	Manguera de aspiración de aire	Hose air suction		1	pc
8	1000083310	Connessione per tubo flessibile	Abrazadera de manguera	Hose clamp		5	pc
9	1000368315	Tubo flessibile (aspirazione dell'aria)	Manguera de aspiración de aire	Hose air suction	A:WNCE1602HPAL00958	1	pc
10	1000084971	Valvola della fuoriuscita di polvere	Válvula de escape de polvo	Dustexhaust valve		1	pc
11	1000069131	Tappo del filtro	Tapa del filtro	Filter cover		1	pc
12	1000004567	Insertimento del filtro dell'aria	Elemento de filtro de aire	Airfilter insert		1	pc
13	1000052549	Cartuccia filtrante	Cartucho de filtro	Filter cartridge		1	pc
14	1000410459	Tubo flessibile dell'aspirazione dell'ar	Manguera de aspiración	Air suction hose	E:WNCE1602EPAL00959	1	pc
15	1000003890	Silenziatore	Silenciador de aspiración de aire	Silencer	E:WNCE1602EPAL00959	1	pc
16	1000083310	Connessione per tubo flessibile	Abrazadera de manguera	Hose clamp	E:WNCE1602EPAL00959	2	pc
17	1000098198	Profilo di gomma	Pérfil de goma	Rubber profile	E:WNCE1602EPAL00959	0.6	m
18	1000410458	Tubo flessibile dell'aspirazione dell'ar	Manguera de aspiración	Air suction hose	E:WNCE1602EPAL00959	1	pc



Yanmar
3TNV88F



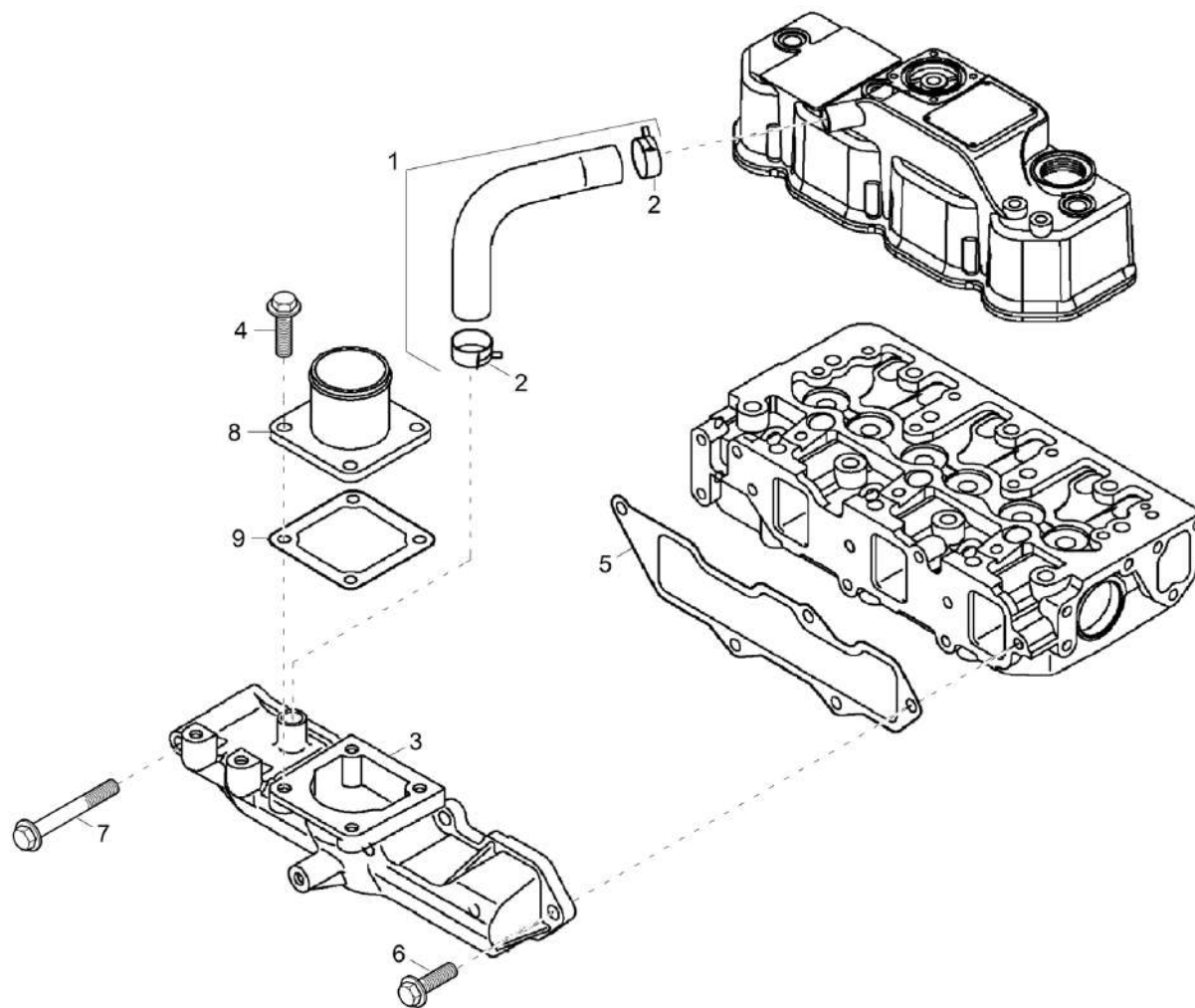
Filtro aria
Filtro de aire
Air cleaner

Item	Item no.	Descrizione	Descripción	Description	Information	Pc.	Unit
1	1000069108	Filtro dell'aria	Filtro de aire	Air cleaner		1	pc
2	1000034622	Supporto	Soporte	Bracket		1	pc
3	1000383212	Interruttore filtro dell'aria	Interruptor filtro de aire	Switch aircleaner		1	pc
4	1000085390	Vite a testa esagonale	Tornillo de cabeza hexagonal	Hex screw		2	pc
5	1000013027	Disco	Arandela	Washer		2	pc
6	1000379738	Tubo flessibile (aspirazione dell'aria)	Manguera de aspiración de aire	Hose air suction		1	pc
7	1000368314	Tubo flessibile (aspirazione dell'aria)	Manguera de aspiración de aire	Hose air suction		1	pc
8	1000083310	Connessione per tubo flessibile	Abrazadera de manguera	Hose clamp		5	pc
9	1000368316	Tubo flessibile (aspirazione dell'aria)	Manguera de aspiración de aire	Hose air suction	A:WNCE1602HPAL00958	1	pc
10	1000084971	Valvola della fuoriuscita di polvere	Válvula de escape de polvo	Dustexhaust valve		1	pc
11	1000069131	Tappo del filtro	Tapa del filtro	Filter cover		1	pc
12	1000004567	Insertimento del filtro dell'aria	Elemento de filtro de aire	Airfilter insert		1	pc
13	1000052549	Cartuccia filtrante	Cartucho de filtro	Filter cartridge		1	pc
14	1000410459	Tubo flessibile dell'aspirazione dell'ar	Manguera de aspiración	Air suction hose	E:WNCE1602EPAL00959	1	pc
15	1000003890	Silenziatore	Silenciador de aspiración de aire	Silencer	E:WNCE1602EPAL00959	1	pc
16	1000083310	Connessione per tubo flessibile	Abrazadera de manguera	Hose clamp	E:WNCE1602EPAL00959	2	pc
17	1000098198	Profilo di gomma	Pérfil de goma	Rubber profile	E:WNCE1602EPAL00959	0.6	m
18	1000410458	Tubo flessibile dell'aspirazione dell'ar	Manguera de aspiración	Air suction hose	E:WNCE1602EPAL00959	1	pc



Raccordo di aspirazione
Colector de admisión
Suction manifold

Yanmar
3TNV88



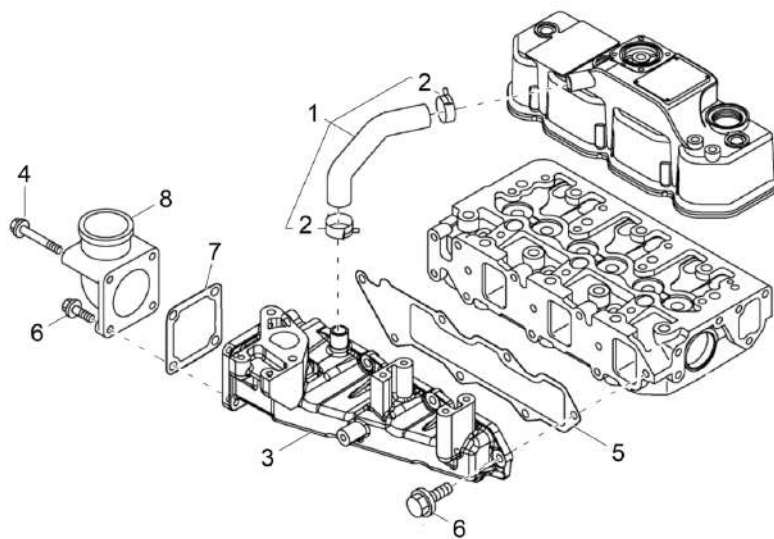
Raccordo di aspirazione
Colector de admisión
Suction manifold

Item	Item no.	Descrizione	Descripción	Description	Information	Pc.	Unit
1	1000107541	Tubazione	Tubería	Pipe line		1	pc
2	1000107544	Morsetto	Abrazadera	Clamp		2	pc
3	1000126796	Collettore di aspirazione	Tubería de aspiración	Suction manifold		1	pc
4	1000102848	Vite	Tornillo	Screw		8	pc
5	1000098590	Tenuta	Junta	Seal		1	pc
6	1000085153	Vite con spallamento	Tornillo collar	Screw		1	pc
7	1000102848	Vite	Tornillo	Screw		1	pc
8	1000178878	Flangia a depressione	Platillo aspirante	Suction flange		1	pc
9	1000098628	Tenuta	Junta	Seal		1	pc
10	1000182291	Distanziatore	Pieza de separación	Distance piece		1	pc



Raccordo di aspirazione
Colector de admisión
Suction manifold

Yanmar
3TNV88F

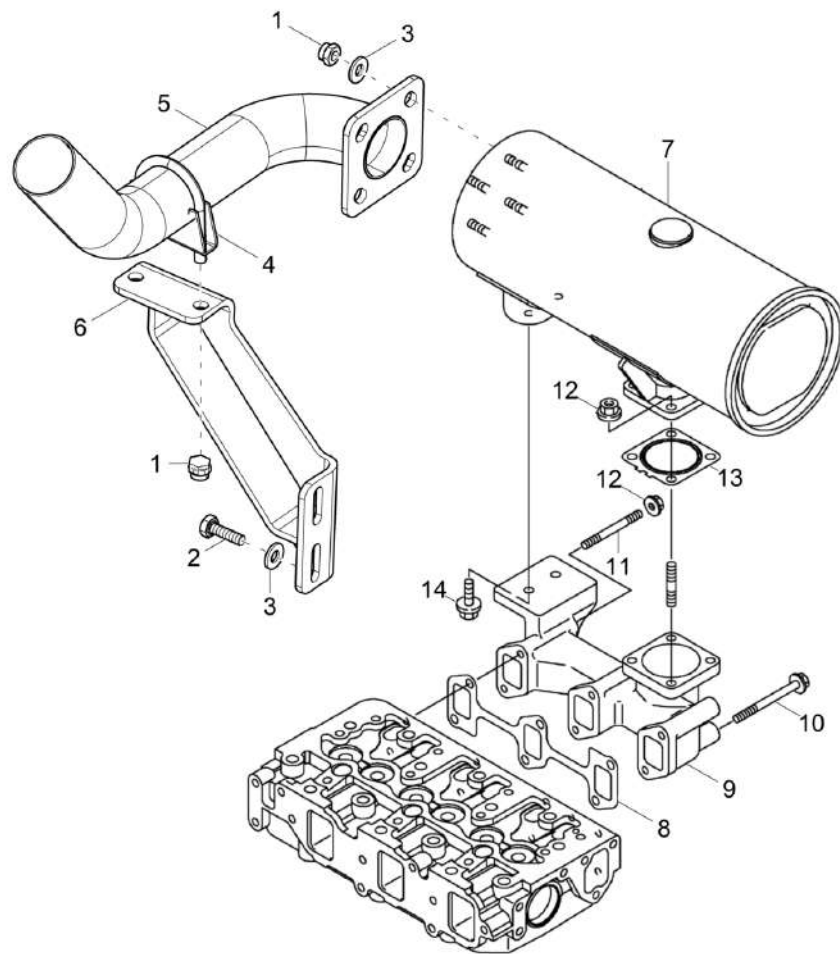


Raccordo di aspirazione
Colector de admisión
Suction manifold

Item	Item no.	Descrizione	Descripción	Description	Information	Pc.	Unit
1	1000329046	Tubazione	Tubería	Pipe line		1	pc
2	1000107544	Morsetto	Abrazadera	Clamp		2	pc
3	1000329048	Collettore di aspirazione	Tubería de aspiración	Suction manifold		1	pc
4	1000102848	Vite	Tornillo	Screw		2	pc
5	1000329049	Tenuta del collettore di ammissione	Junta múltiple de admisión	Intake manifold gasket		1	pc
6	1000085153	Vite con spallamento	Tornillo collar	Screw		9	pc
7	1000098628	Tenuta	Junta	Seal		1	pc
8	1000266474	Flangia a depressione	Platillo aspirante	Suction flange		1	pc



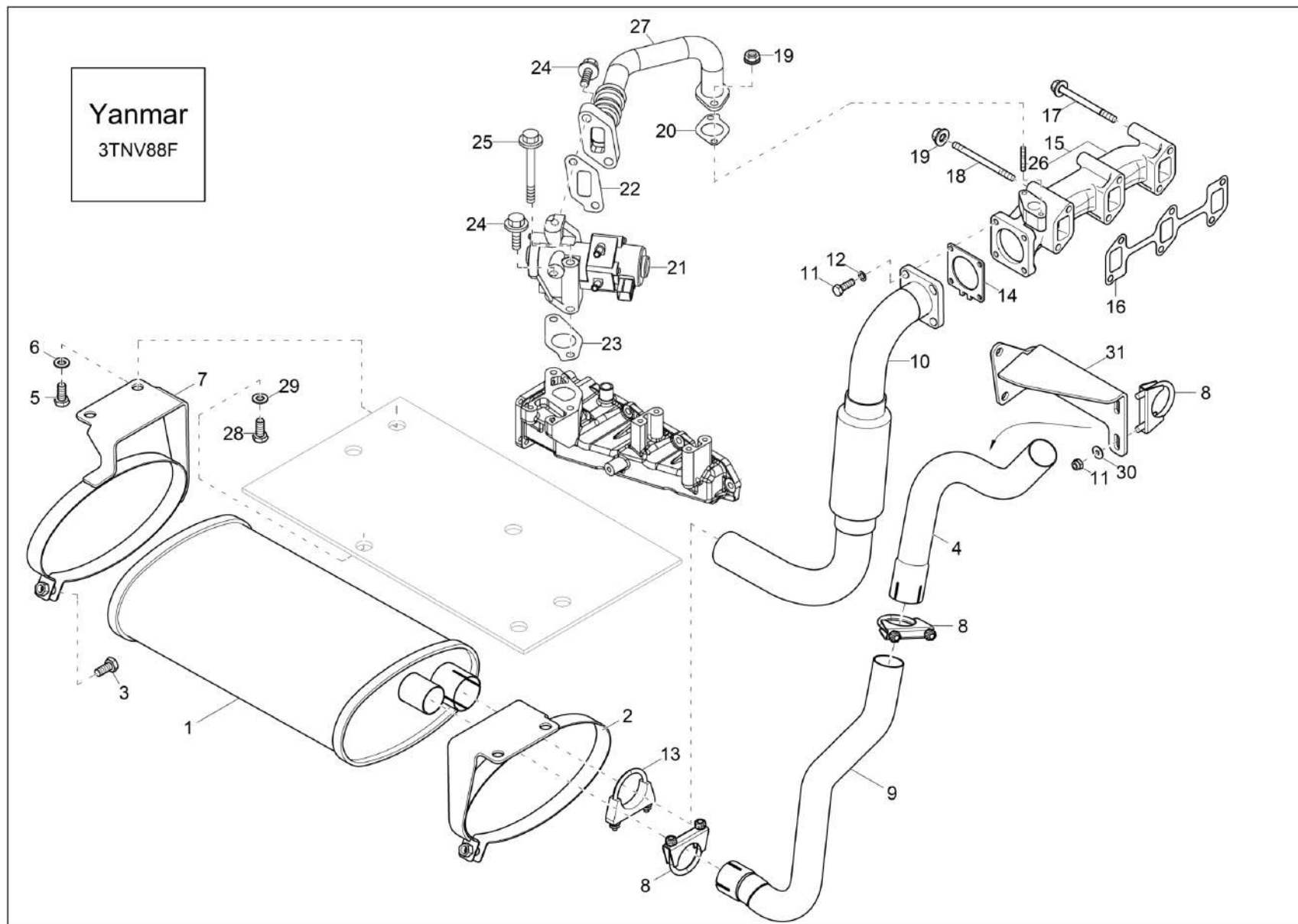
Yanmar
3TNV88



**Marmitta
Silencioso
Exhaust**

Item	Item no.	Descrizione	Descripción	Description	Information	Pc.	Unit
1	1000015412	D. esagonale	Tuerca hexagonal	Hexagon nut		6	pc
2	1000015343	Vite a testa esagonale	Tornillo de cabeza hexagonal	Hex screw		2	pc
3	1000015448	Disco	Arandela	Washer		6	pc
4	1000021086	Morsetto dello scarico	Abrazadera de escape	Clamp		1	pc
5	1000368270	Tubo di scarico	Tubo de escape	Exhaust pipe		1	pc
6	1000388438	S. scarico	Silencioso	Bracket exhaust		1	pc
7	1000368211	Scarico	Escape	Exhaust		1	pc
8	1000368424	Collettore di aspirazione	Tubería de evacuación	Exhaust manifold		1	pc
9	1000368088	Collettore di scarico	Tubería de evacuación	Exhaust manifold		1	pc
10	1000107716	Vite	Tornillo	Screw		4	pc
11	1000063339	Tirante a vite	Virotillo	Stud bolt		2	pc
12	1000098728	D. esagonale	Tuerca hexagonal	Hexagon nut		6	pc
13	1000107718	Tenuta del scappamento	Junta de escape	Exhaust gasket		1	pc
14	1000085196	Vite a testa esagonale	Tornillo de cabeza hexagonal	Hex screw		2	pc

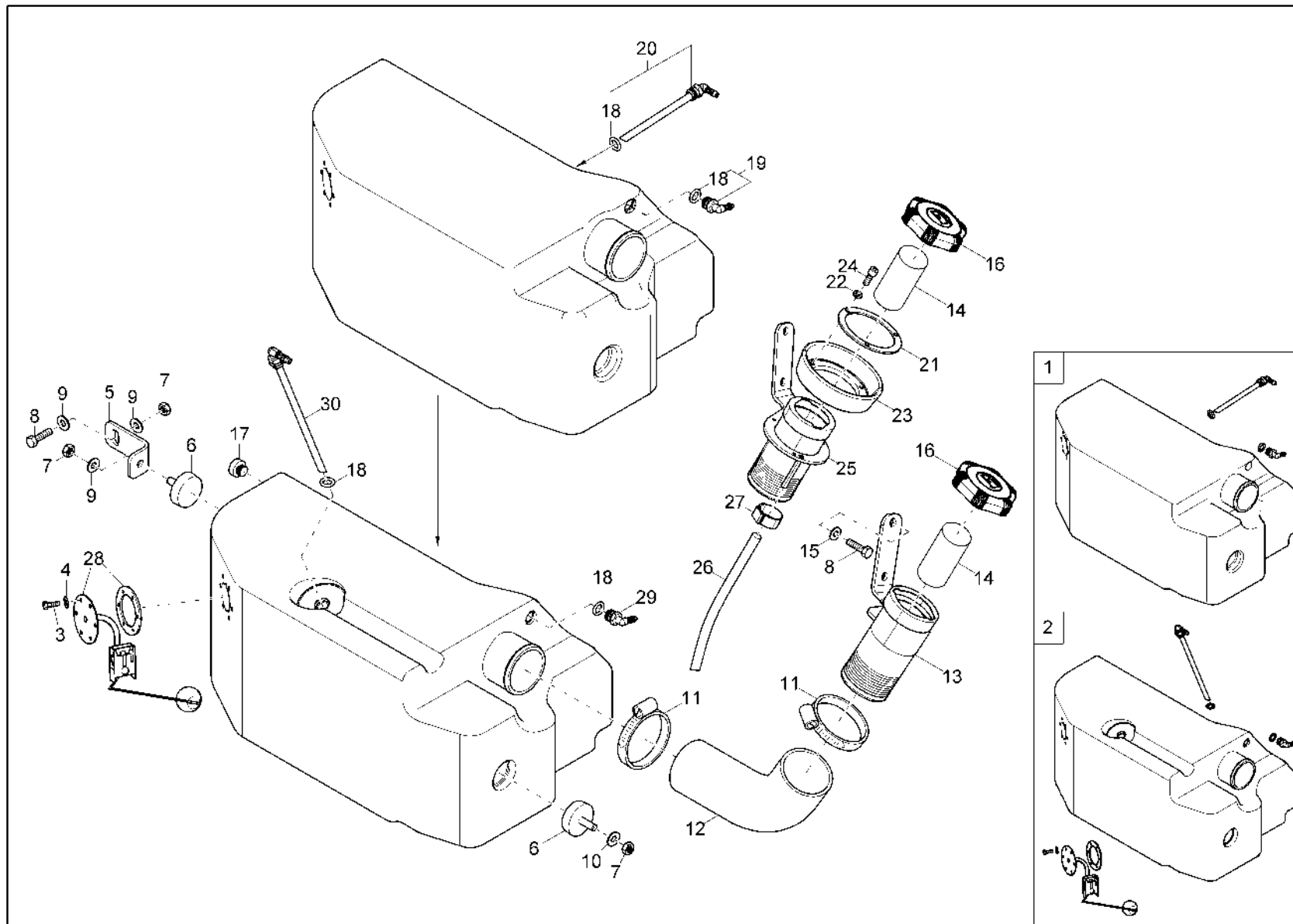




**Marmitta
Silencioso
Exhaust**

Item	Item no.	Descrizione	Descripción	Description	Information	Pc.	Unit
1	1000395420	Silenziatore di scarico	Amortiguador de escape	Exhaust		1	pc
2	1000148865	S. scarico	Silencioso	Bracket exhaust		1	pc
3	1000085414	Vite a testa esagonale	Tornillo de cabeza hexagonal	Hex screw		2	pc
4	1000371603	Tubo di scarico	Tubo de escape	Exhaust pipe		1	pc
5	1000015345	Vite a testa esagonale	Tornillo de cabeza hexagonal	Hex screw		4	pc
6	1000015432	Disco a u	Arandela en forma de u	U-washer		4	pc
7	1000148864	S. scarico	Silencioso	Bracket exhaust		1	pc
8	1000021086	Morsetto dello scarico	Abrazadera de escape	Clamp		3	pc
9	1000383047	Tubo di scarico	Tubo de escape	Exhaust pipe		1	pc
10	1000400052	Tubo di scarico	Tubo de escape	Exhaust pipe		1	pc
11	1000015412	D. esagonale	Tuerca hexagonal	Hexagon nut		12	pc
12	1000015431	Disco	Arandela	Washer		4	pc
13	1000072788	Morsetto dello scarico	Abrazadera de escape	Clamp		1	pc
14	1000107718	Tenuta del scappamento	Junta de escape	Exhaust gasket		1	pc
15	1000329051	Collettore di scarico	Tubería de evacuación	Exhaust manifold		1	pc
16	1000107546	Tenuta del collettore di scarico	Junta de múltiple de admisión	Exh.manifold gasket		1	pc
17	1000400516	Vite	Tornillo	Screw		4	pc
18	1000063339	Tirante a vite	Virotillo	Stud bolt		2	pc
19	1000098728	D. esagonale	Tuerca hexagonal	Hexagon nut		4	pc
20	1000183878	Tenuta	Junta	Seal		1	pc
21	1000329054	Valvola	Válvula	Valve		1	pc
22	1000183881	Tenuta	Junta	Seal		1	pc
23	1000183882	Tenuta	Junta	Seal		1	pc
24	1000185107	Vite	Tornillo	Screw		1	pc
25	1000063322	Vite a testa esagonale	Tornillo de cabeza hexagonal	Hex screw		1	pc
26	1000063340	Tirante a vite	Virotillo	Stud bolt		6	pc
27	1000329052	Tubazione	Tubería	Pipe line		1	pc
28	1000085411	Vite a testa esagonale	Tornillo de cabeza hexagonal	Hex screw		2	pc
29	1000085608	Disco a u	Arandela en forma de u	U-washer		2	pc
30	1000095343	Disco	Arandela	Washer		2	pc
31	1000391199	Supporto	Soporte	Bracket		1	pc



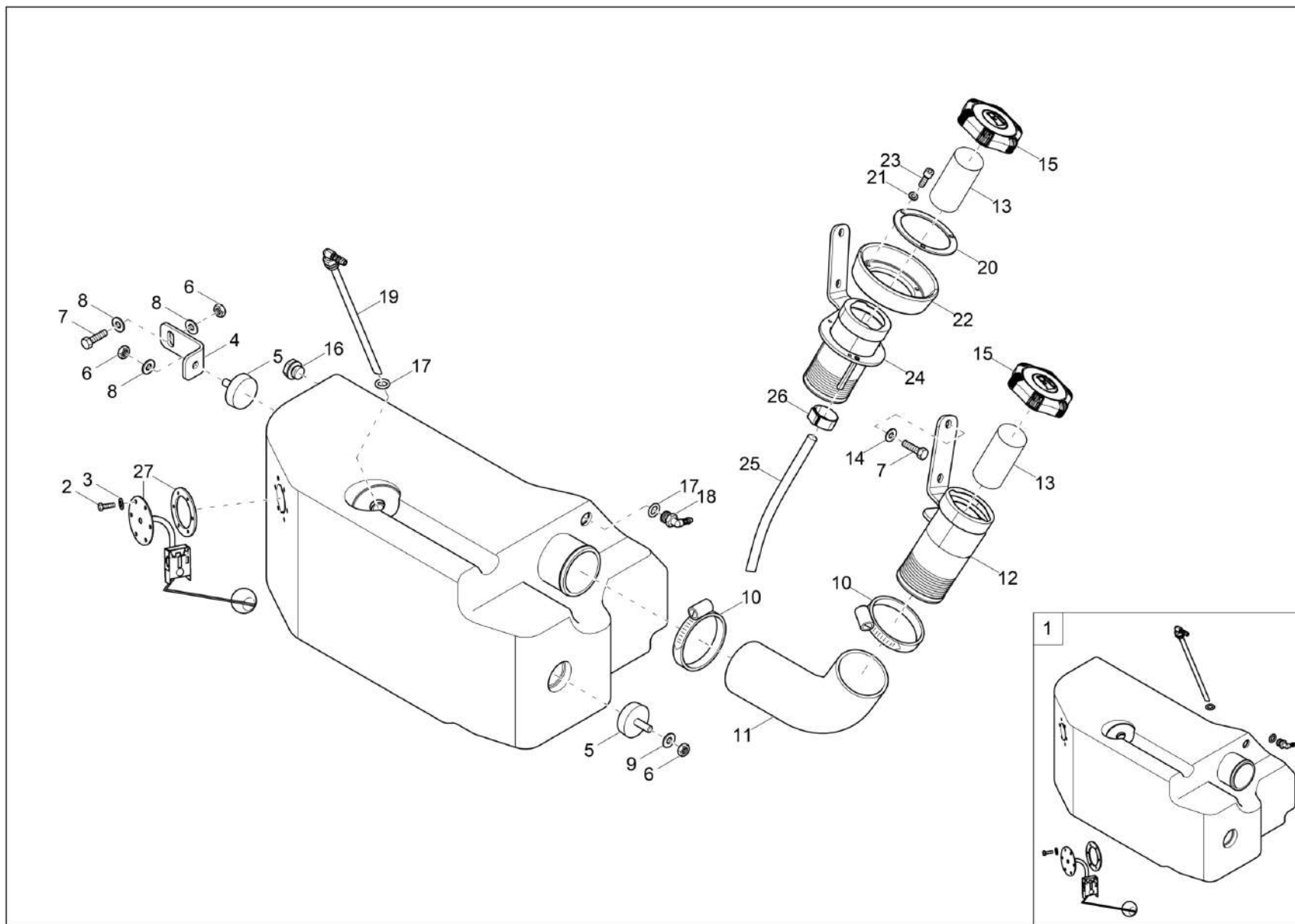


Serbatoio del carburante
Depósito de gasolina
Fuel tank

→|WNCE1602H00004124

Item	Item no.	Descrizione	Descripción	Description	Information	Pc.	Unit
1	1000147652	Serbatoio del carburante	Depósito de gasolina	Fuel tank	A:WNCE1602H00001949	1	pc
2	1000457013	Serbatoio del carburante	Depósito de gasolina	Fuel tank	E:WNCE1602A00001950	1	pc
3	1000152757	Vite a testa cilindrica con calotta	Tornillo de cabeza bombeada	Ovalhead screw		6	pc
4	1000152756	Disco di tenuta	Arandela de junta	Seal plate		6	pc
5	1000147654	Sostegno angolare	Escuadra de sujeción	Angle bracket		1	pc
6	1000052658	Tampone di gomma	Amortiguador de goma	Rubber buffer		2	pc
7	1000015407	D. esagonale	Tuerca hexagonale	Hexagon nut		3	pc
8	1000015364	Vite a testa esagonale	Tornillo de cabeza hexagonal	Hex screw		3	pc
9	1000015434	Disco	Arandela	Washer		3	pc
10	1000015442	Disco a u	Arandela en forma de u	U-washer		1	pc
11	1000032150	Morsetto	Abrazadera	Clamp		2	pc
12	1000143468	Tubo flessibile stampato	Manguera de forma	Preshaped tube		1	pc
13	1000433400	Riempimento del serbatoio	Relleno de tanque	Tankfilling	3TNV88	1	pc
14	1000267866	Vaglio di riempimento	Criba de llenado	Screen		1	pc
15	1000015432	Disco a u	Arandela en forma de u	U-washer		2	pc
16	1000373633	Tappo del serbatoio	Tapa de depósito	Filler cap		1	pc
17	1000082786	Chiusura a vite	Atornillado	Screw joint		1	pc
18	1000168416	Anello a o	Anillo en forma de o	O-ring		4	pc
19	1000168397	Bocchettone angolare	Tubuladura angular	Angle cut piece	A:WNCE1602H00001949	1	pc
20	1000168421	Tubo di aspirazione	Tubo aspirador	Suction pipe	A:WNCE1602H00001949	1	pc
21	1000068722	Anello di fissaggio	Anillo sujetador	Fastenring	3TNV88F	1	pc
22	1000015430	Disco a u	Arandela en forma de u	U-washer	3TNV88F	3	pc
23	1000068721	Eccessivo di flusso	Desbordamiento de combustible	Diesel overflow	3TNV88F	1	pc
24	1000085456	Vite di cilindro	Tornillo cilindrico	Cheese head screw	3TNV88F	3	pc
25	1000423582	Riempimento del serbatoio	Relleno de tanque	Tankfilling	3TNV88F	1	pc
26	1000411932	Tubo flessibile del carburante	Manguera de combustibile	Fuel line		0.47	m
27	1000267809	Cravatta fermatubi	Apriete de manguera	Hose clamp	3TNV88F	1	pc
28	1000249304	Intermittenza del serbatoio di gas	Captador del depósito diesel	Fuel transmitter		1	pc
29	1000457002	Bocchettone angolare	Tubuladura angular	Angle cut piece	E:WNCE1602A00001950	1	pc
30	1000475860	Tubo di aspirazione	Tubo aspirador	Suction pipe	E:WNCE1602A00001950	1	pc





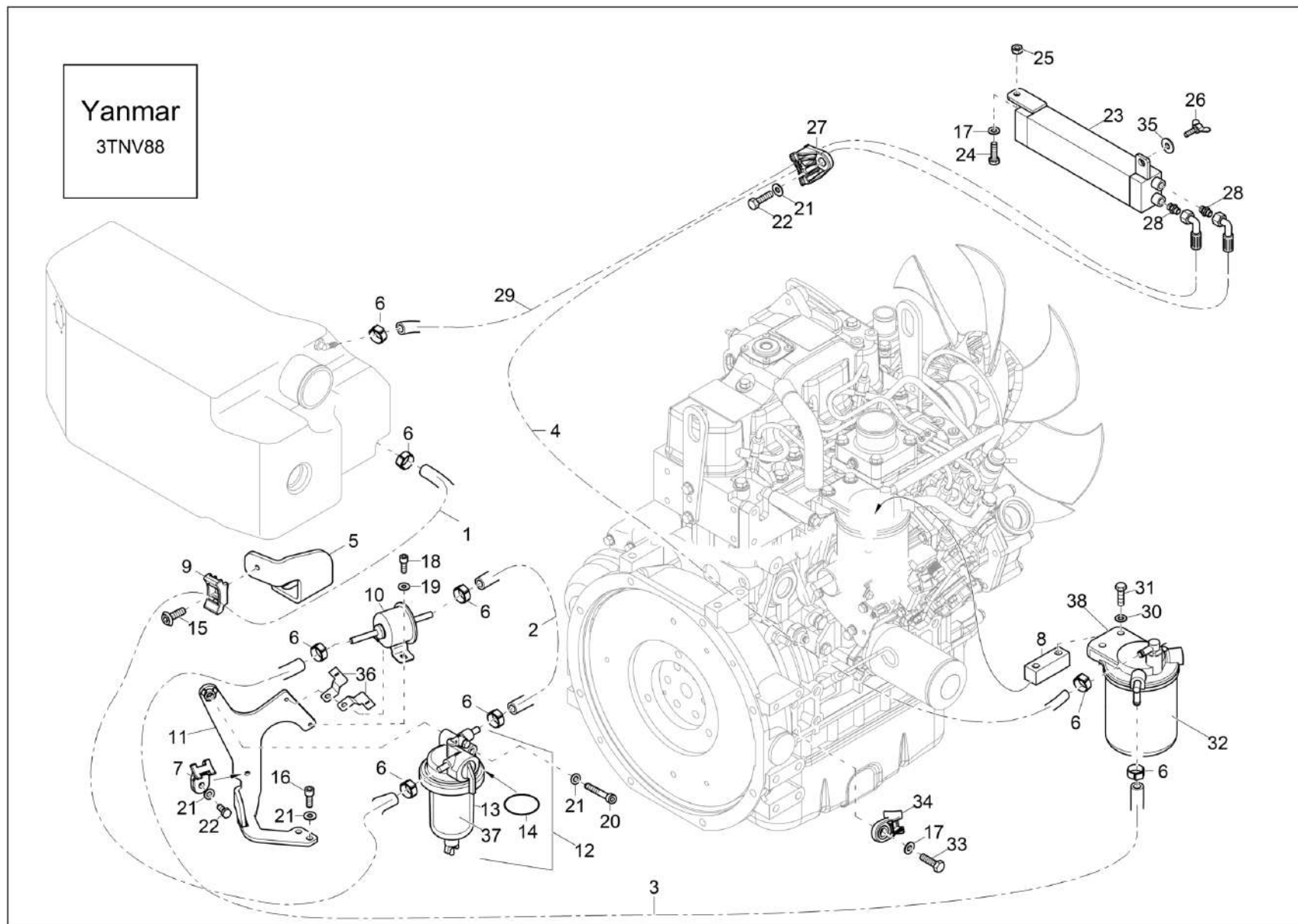
Serbatoio diesel
Tanque diesel
Fuel tank

|→WNCE1602E00004125

Item	Item no.	Descrizione	Descripción	Description	Information	Pc.	Unit
1	1000530726	Serbatoio del carburante	Depósito de gasolina	Fuel tank		1	pc
2	1000152757	Vite a testa cilindrica con calotta	Tornillo de cabeza bombeada	Ovalhead screw		6	pc
3	1000152756	Disco di tenuta	Arandela de junta	Seal plate		6	pc
4	1000147654	Sostegno angolare	Escuadra de sujeción	Angle bracket		1	pc
5	1000052658	Tampone di gomma	Amortiguador de goma	Rubber buffer		2	pc
6	1000015407	D. esagonale	Tuerca hexagonal	Hexagon nut		3	pc
7	1000015364	Vite a testa esagonale	Tornillo de cabeza hexagonal	Hex screw		3	pc
8	1000015434	Disco	Arandela	Washer		3	pc
9	1000092303	Disco	Arandela	Washer		1	pc
10	1000032150	Morsetto	Abrazadera	Clamp		2	pc
11	1000143468	Tubo flessibile stampato	Manguera de forma	Preshaped tube		1	pc
12	1000433400	Riempimento del serbatoio	Relleno de tanque	Tankfilling		1	pc
13	1000549999	Vaglio	Criba	Screen		1	pc
14	1000015432	Disco a u	Arandela en forma de u	U-washer		2	pc
15	1000373633	Tappo del serbatoio	Tapa de depósito	Filler cap		1	pc
16	1000530727	Chiusura a vite	Atornillado	Screw joint		1	pc
17	1000530728	Anello a o	Anillo en forma de o	O-ring		2	pc
18	1000457002	Bocchettone angolare	Tubuladura angular	Angle cut piece		1	pc
19	1000475860	Tubo di aspirazione	Tubo aspirador	Suction pipe		1	pc
20	1000068722	Anello di fissaggio	Anillo sujetador	Fastenring		1	pc
21	1000015430	Disco a u	Arandela en forma de u	U-washer		3	pc
22	1000068721	Eccessivo di flusso	Desbordamiento de combustible	Diesel overflow		1	pc
23	1000085456	Vite di cilindro	Tornillo cilindrico	Cheese head screw		3	pc
24	1000423582	Riempimento del serbatoio	Relleno de tanque	Tankfilling		1	pc
25	1000411932	Tubo flessibile del carburante	Manguera de combustible	Fuel line		0.47	m
26	1000267809	Cravatta fermatubi	Apriete de manguera	Hose clamp		1	pc
27	1000249304	Intermittenza del serbatoio di gas	Captador del depósito diesel	Fuel transmitter		1	pc



Tubatura gasolio
Alimentación combustible
Fuel supply

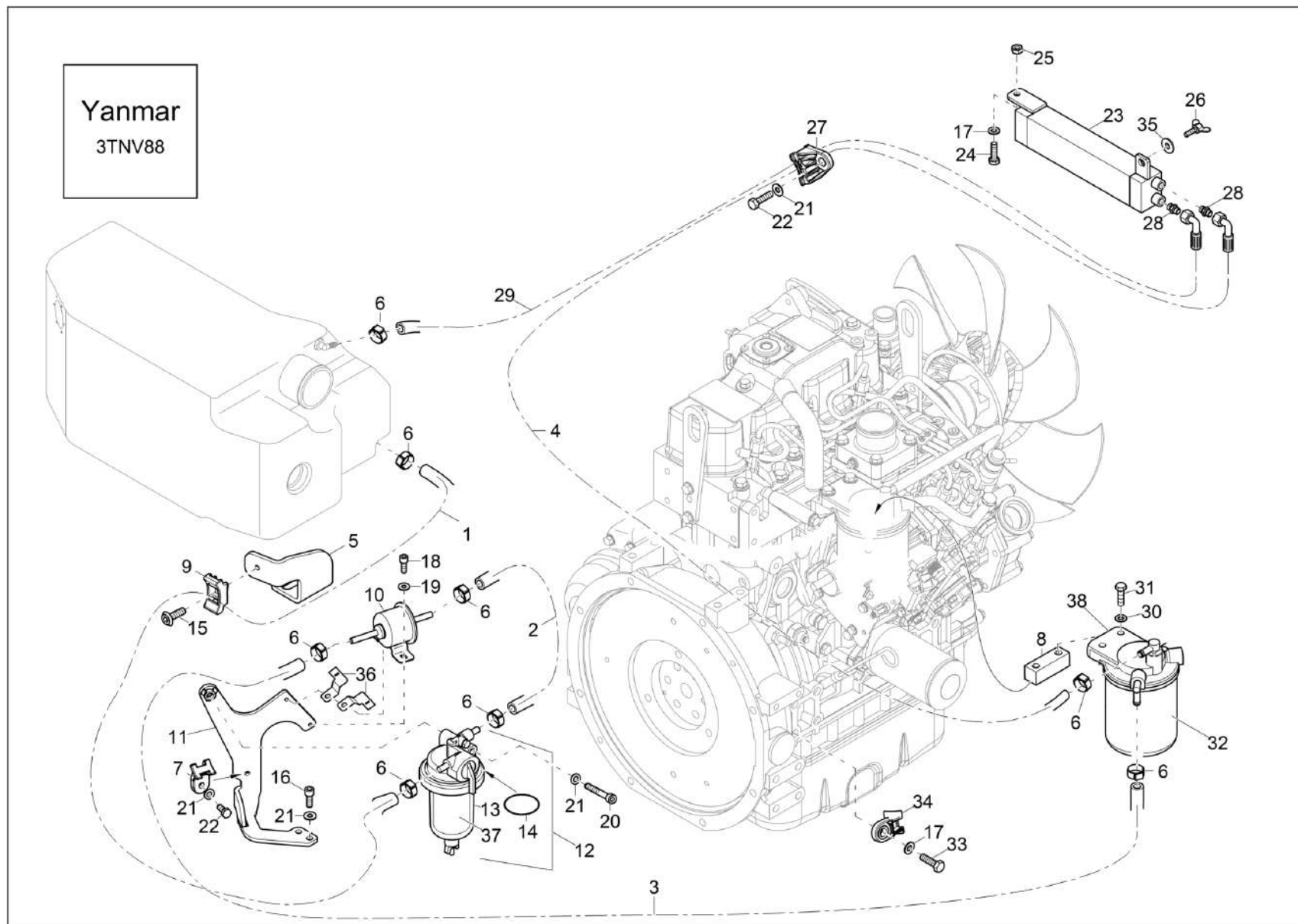


Tubatura gasolio
Alimentación combustible
Fuel supply

Item	Item no.	Descrizione	Descripción	Description	Information	Pc.	Unit
1	1000411932	Tubo flessibile del carburante	Manguera de combustible	Fuel line		1.25	m
2	1000411932	Tubo flessibile del carburante	Manguera de combustible	Fuel line		0.17	m
3	1000411932	Tubo flessibile del carburante	Manguera de combustible	Fuel line		0.18	m
4	1000534536	Tubo flessibile	Manguera	Hose		1	pc
5	1000410730	S. tubo flessibile	SopORTE manguera	Bracket hose		1	pc
6	1000267809	Cravatta fermatubi	Apriete de manguera	Hose clamp		8	pc
7	1000378385	Base	Basa	Sockets		1	pc
8	1000282651	S. filtro diesel	SopORTE filtro diesel	Bracket dieselfilter		1	pc
9	1000282739	Base	Basa	Sockets		1	pc
10	1000368090	Pompa di alimentazione di carburante	Bomba de combustible	Fuel pump		1	pc
11	1000444000	Lamiera di arresto	Chapa de retención	Fasten plate		1	pc
12	1000159923	Separatore dell'acqua	Separador de agua	Water seperator		1	pc
13	1000397461	Elemento di seperator dell'acqua	Elemento del seperator del agua	Water seperator element		1	pc
14	1000186132	Anello a o	Anillo en forma de o	O-ring		1	pc
15	1000165459	Vite a testa piana	Tornillo de cabeza plana	Flat head screw		1	pc
16	1000019593	Vite di cilindro	Tornillo cilíndrico	Cheese head screw		2	pc
17	1000015432	Disco a u	Arandela en forma de u	U-washer		2	pc
18	1000085454	Vite di cilindro	Tornillo cilíndrico	Cheese head screw		2	pc
19	1000015430	Disco a u	Arandela en forma de u	U-washer		2	pc
20	1000085466	Vite di cilindro	Tornillo cilíndrico	Cheese head screw		1	pc
21	1000015431	Disco	Arandela	Washer		5	pc
22	1000013008	Vite a testa esagonale	Tornillo de cabeza hexagonal	Hex screw		2	pc
23	1000173952	Radiatore	Radiador	Cooler		1	pc
24	1000015367	Vite a testa esagonale	Tornillo de cabeza hexagonal	Hex screw		1	pc
25	1000357535	D. esagonale	Tuerca hexagonal	Hexagon nut		1	pc
26	1000048699	Vite ad alette	Tornillo de mariposa	Thumb screw		1	pc
27	1000357426	Base	Basa	Sockets		1	pc
28	1000517065	Chiusura a vite	Atornillado	Screw joint		2	pc
29	1000534535	Tubo flessibile	Manguera	Hose		1	pc
30	1000015448	Disco	Arandela	Washer		2	pc
31	1000015380	Vite a testa esagonale	Tornillo de cabeza hexagonal	Hex screw		2	pc
32	1000379275	Filtro del carburante	Filtro de combustible	Fuel filter		1	pc
33	1000085411	Vite a testa esagonale	Tornillo de cabeza hexagonal	Hex screw		1	pc
34	1000373433	Base	Basa	Sockets		1	pc
35	1000095341	Disco	Arandela	Washer		1	pc
36	1000375429	Lamiera fissato	Chapa de fijación	Fixing plate		2	pc



Tubatura gasolio
Alimentación combustible
Fuel supply

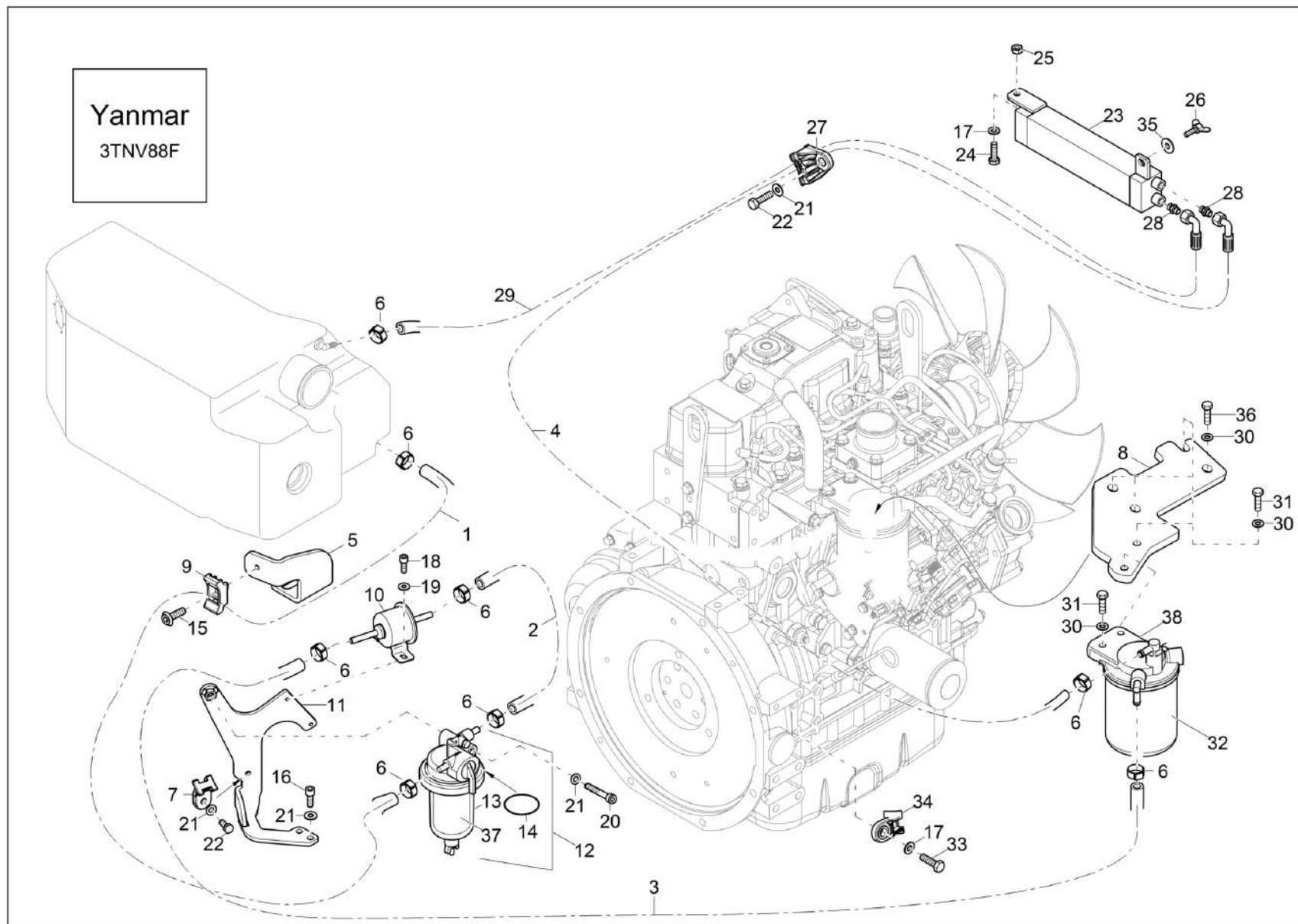


Tubatura gasolio
Alimentación combustible
Fuel supply

Item	Item no.	Descrizione	Descripción	Description	Information	Pc.	Unit
37	1000159924	Elemento di seperator dell'acqua	Elemento del seperator del agua	Water seperator element		1	pc
38	1000113360	S. filtro diesel	Soporte filtro diesel	Bracket dieselfilter		1	pc



Tubatura gasolio
Alimentación combustible
Fuel supply

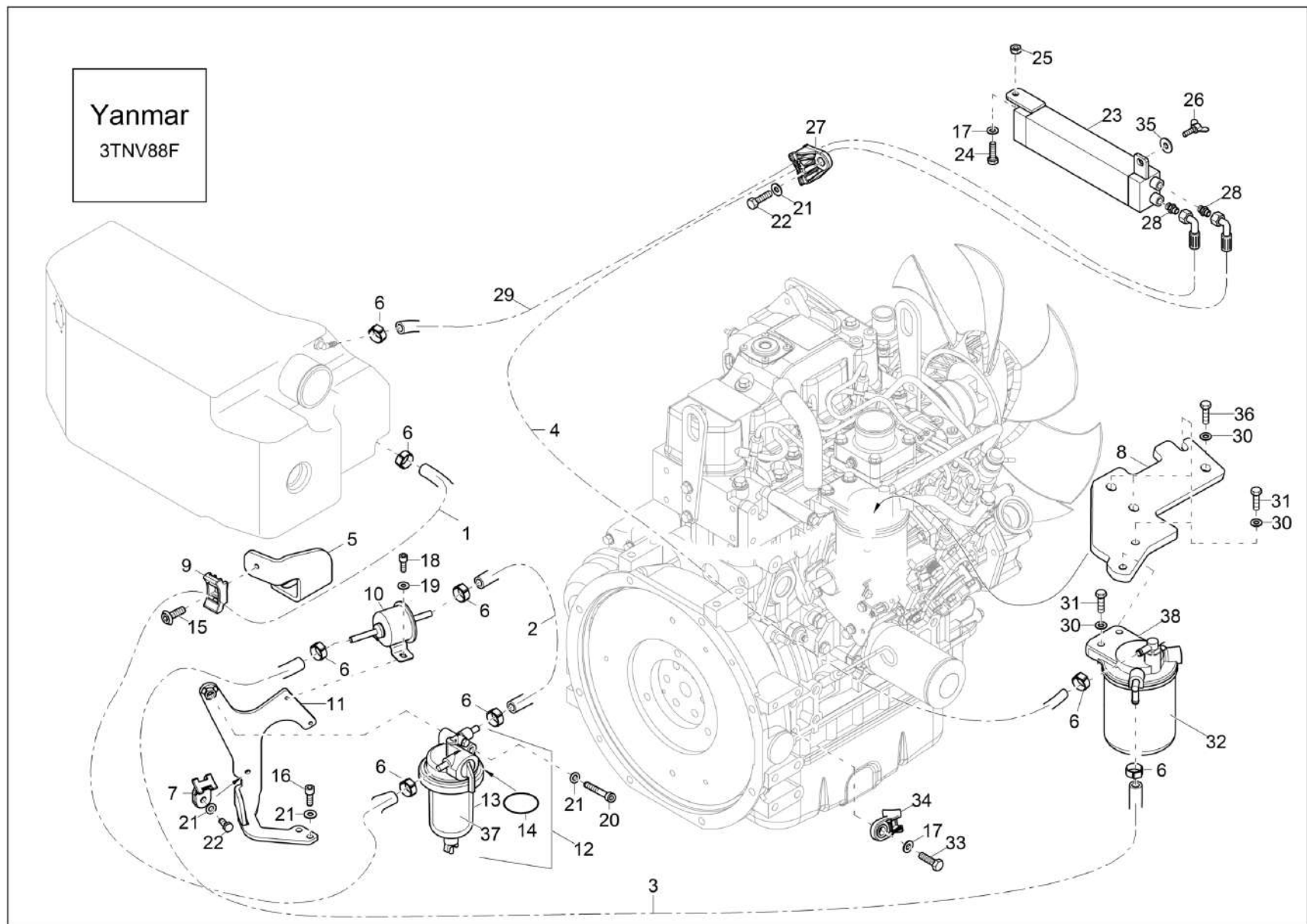


Tubatura gasolio
Alimentación combustible
Fuel supply

Item	Item no.	Descrizione	Descripción	Description	Information	Pc.	Unit
1	1000411932	Tubo flessibile del carburante	Manguera de combustible	Fuel line		1.25	m
2	1000411932	Tubo flessibile del carburante	Manguera de combustible	Fuel line		0.17	m
3	1000411932	Tubo flessibile del carburante	Manguera de combustible	Fuel line		0.31	m
4	1000534536	Tubo flessibile	Manguera	Hose		1	pc
5	1000410730	S. tubo flessibile	Soporte manguera	Bracket hose		1	pc
6	1000267809	Cravatta fermatubi	Apriete de manguera	Hose clamp		8	pc
7	1000378385	Base	Basa	Sockets		1	pc
8	1000332511	Supporto	Soporte	Bracket		1	pc
9	1000282739	Base	Basa	Sockets		1	pc
10	1000368090	Pompa di alimentazione di carburante	Bomba de combustible	Fuel pump		1	pc
11	1000444000	Lamiera di arresto	Chapa de retención	Fasten plate		1	pc
12	1000159923	Separatore dell'acqua	Separador de agua	Water seperator		1	pc
13	1000397461	Elemento di seperator dell'acqua	Elemento del seperator del agua	Water seperator element		1	pc
14	1000186132	Anello a o	Anillo en forma de o	O-ring		1	pc
15	1000165459	Vite a testa piana	Tornillo de cabeza plana	Flat head screw		1	pc
16	1000019593	Vite di cilindro	Tornillo cilíndrico	Cheese head screw		2	pc
17	1000015432	Disco a u	Arandela en forma de u	U-washer		2	pc
18	1000085454	Vite di cilindro	Tornillo cilíndrico	Cheese head screw		2	pc
19	1000015430	Disco a u	Arandela en forma de u	U-washer		2	pc
20	1000085466	Vite di cilindro	Tornillo cilíndrico	Cheese head screw		1	pc
21	1000015431	Disco	Arandela	Washer		5	pc
22	1000013008	Vite a testa esagonale	Tornillo de cabeza hexagonal	Hex screw		2	pc
23	1000173952	Radiatore	Radiador	Cooler		1	pc
24	1000015367	Vite a testa esagonale	Tornillo de cabeza hexagonal	Hex screw		1	pc
25	1000357535	D. esagonale	Tuerca hexagonal	Hexagon nut		1	pc
26	1000048699	Vite ad alette	Tornillo de mariposa	Thumb screw		1	pc
27	1000357426	Base	Basa	Sockets		1	pc
28	1000517065	Chiusura a vite	Atornillado	Screw joint		2	pc
29	1000534535	Tubo flessibile	Manguera	Hose		1	pc
30	1000015448	Disco	Arandela	Washer		6	pc
31	1000085390	Vite a testa esagonale	Tornillo de cabeza hexagonal	Hex screw		5	pc
32	1000379275	Filtro del carburante	Filtro de combustible	Fuel filter		1	pc
33	1000085411	Vite a testa esagonale	Tornillo de cabeza hexagonal	Hex screw		1	pc
34	1000373433	Base	Basa	Sockets		1	pc
35	1000095341	Disco	Arandela	Washer		1	pc
36	1000085391	Vite a testa esagonale	Tornillo de cabeza hexagonal	Hex screw		1	pc



Tubatura gasolio
Alimentación combustible
Fuel supply



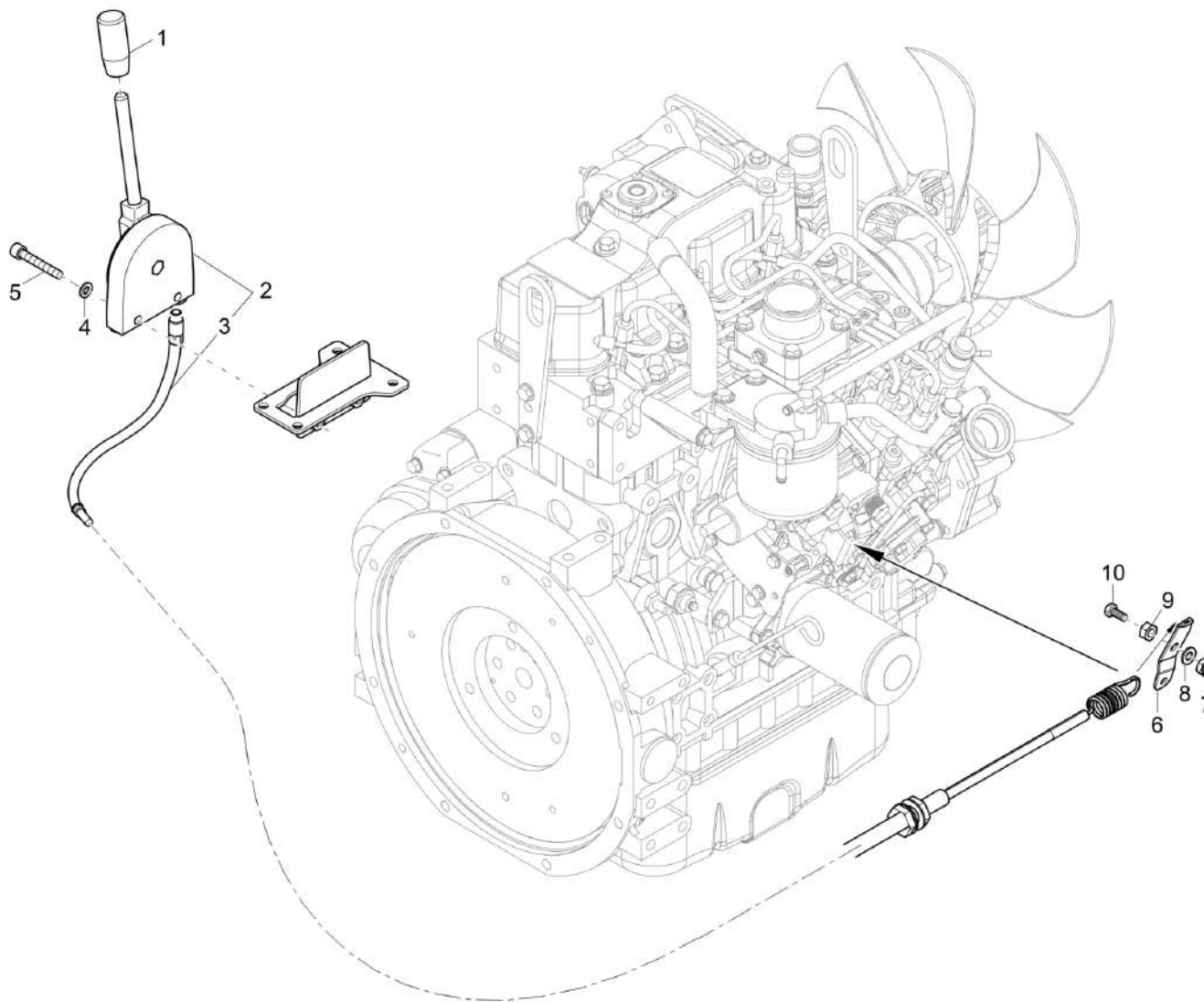
Tubatura gasolio
Alimentación combustible
Fuel supply

Item	Item no.	Descrizione	Descripción	Description	Information	Pc.	Unit
37	1000159924	Elemento di seperator dell'acqua	Elemento del seperator del agua	Water seperator element		1	pc
38	1000113360	S. filtro diesel	Soporte filtro diesel	Bracket dieselfilter		1	pc



Cavo acceleratore
Accionamiento acelerador
Accelerator

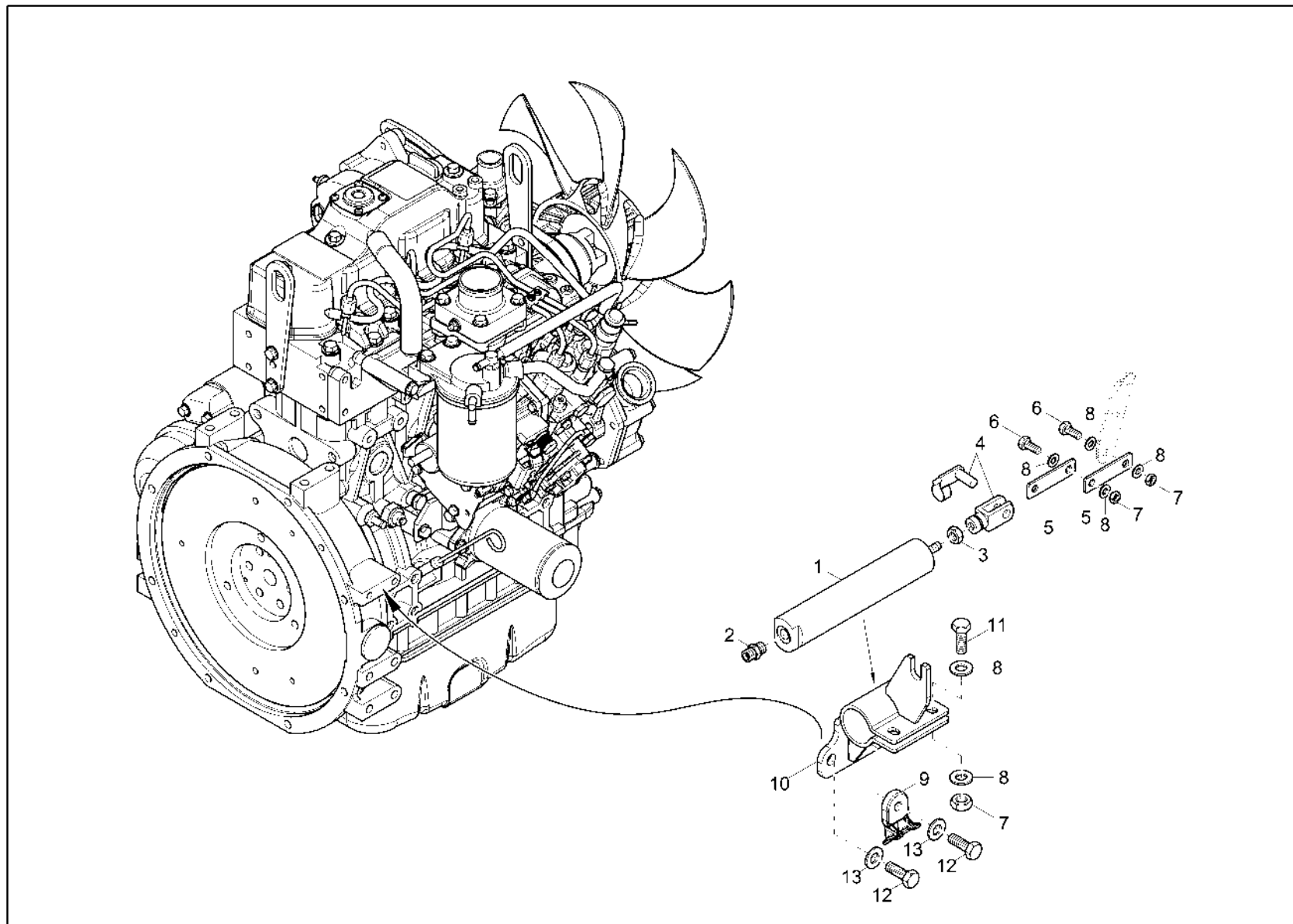
Yanmar
3TNV88



Cavo acceleratore
Accionamiento acelerador
Accelerator

Item	Item no.	Descrizione	Descripción	Description	Information	Pc.	Unit
1	1000151243	Maniglia	Manecilla	Handle		1	pc
2	1000260742	Leva dell'acceleratore	Acelerador	Accelerator lever		1	pc
3	1000154164	Comando a cavo flessibile di gas	Cuerda de acelerador	Accelerator cable		1	pc
4	1000015430	Disco a u	Arandela en forma de u	U-washer		2	pc
5	1000015369	Vite di cilindro	Tornillo cilíndrico	Cheese head screw		2	pc
6	1000177856	Coprigiunto	Cobrejunta	Joint		1	pc
7	1000015416	D. esagonale	Tuerca hexagonal	Hexagon nut		1	pc
8	1000015448	Disco	Arandela	Washer		1	pc
9	1000013021	D. esagonale	Tuerca hexagonal	Hexagon nut		1	pc
10	1000015343	Vite a testa esagonale	Tornillo de cabeza hexagonal	Hex screw		1	pc

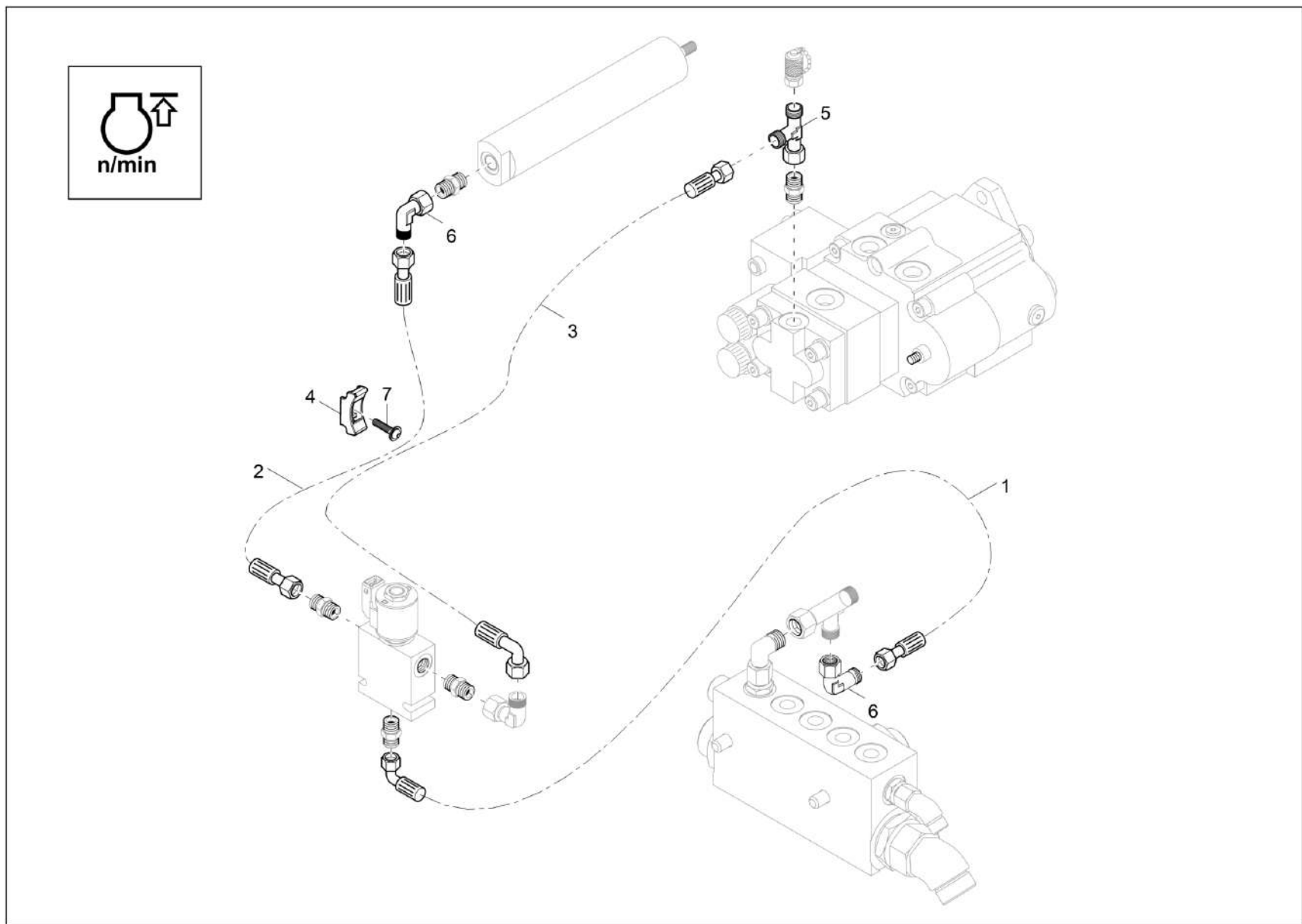




Regolazione di velocità
Regulador de velocidad
Speed control

Item	Item no.	Descrizione	Descripción	Description	Information	Pc.	Unit
1	1000405956	Cilindro	Cilindro	Cylinder		1	pc
2	1000083027	Chiusura a vite	Atornillado	Screw joint		1	pc
3	1000015405	D. esagonale	Tuerca hexagonal	Hexagon nut		1	pc
4	1000123993	Testa a forcella	Charnela	Fork head		1	pc
5	1000153422	Piastra	Plancha	Plate		2	pc
6	1000085382	Vite a testa esagonale	Tornillo de cabeza hexagonal	Hex screw		2	pc
7	1000085588	D. esagonale	Tuerca hexagonal	Hexagon nut		4	pc
8	1000015430	Disco a u	Arandela en forma de u	U-washer		8	pc
9	1000378385	Base	Basa	Sockets		1	pc
10	1000177858	Supporto	Soporte	Bracket		1	pc
11	1000085384	Vite a testa esagonale	Tornillo de cabeza hexagonal	Hex screw		2	pc
12	1000013008	Vite a testa esagonale	Tornillo de cabeza hexagonal	Hex screw		2	pc
13	1000015448	Disco	Arandela	Washer		2	pc

Regolazione di velocità
Regulador de velocidad
Speed control

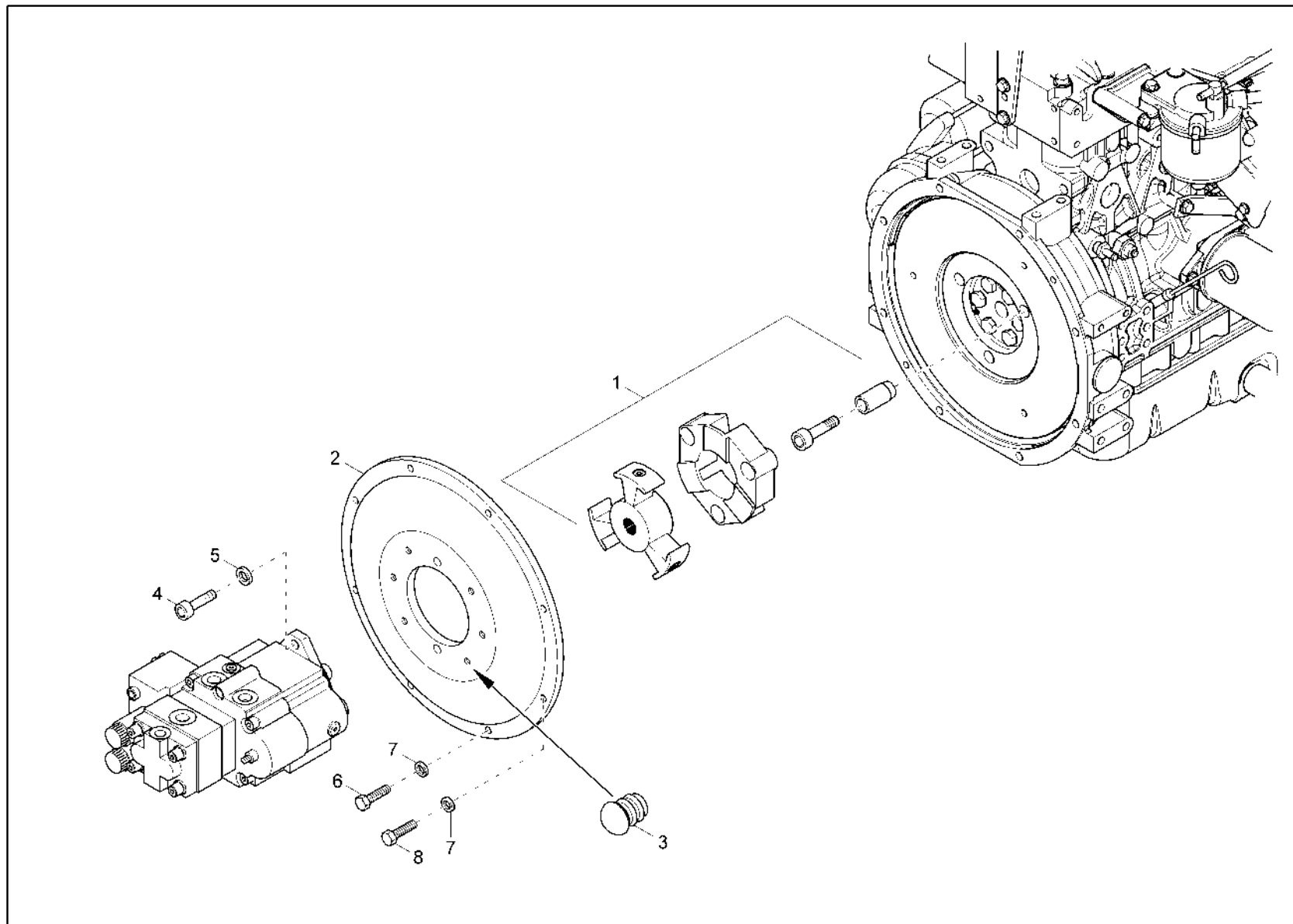


Regolazione di velocità
Regulador de velocidad
Speed control

Item	Item no.	Descrizione	Descripción	Description	Information	Pc.	Unit
1	1000380237	Tubo flessibile idraulico	Manguera	Hose		1	pc
2	1000387524	Tubo flessibile idraulico	Manguera	Hose		1	pc
3	1000380956	Tubo flessibile idraulico	Manguera	Hose		1	pc
4	1000282739	Base	Basa	Sockets		1	pc
5	1000015515	Chiusura a vite	Atornillado	Screw joint		1	pc
6	1000000542	Chiusura a vite	Atornillado	Screw joint		2	pc
7	1000165459	Vite a testa piana	Tornillo de cabeza plana	Flat head screw		1	pc



Campana pompa
Accionamiento bomba
Hydraulic pump drive

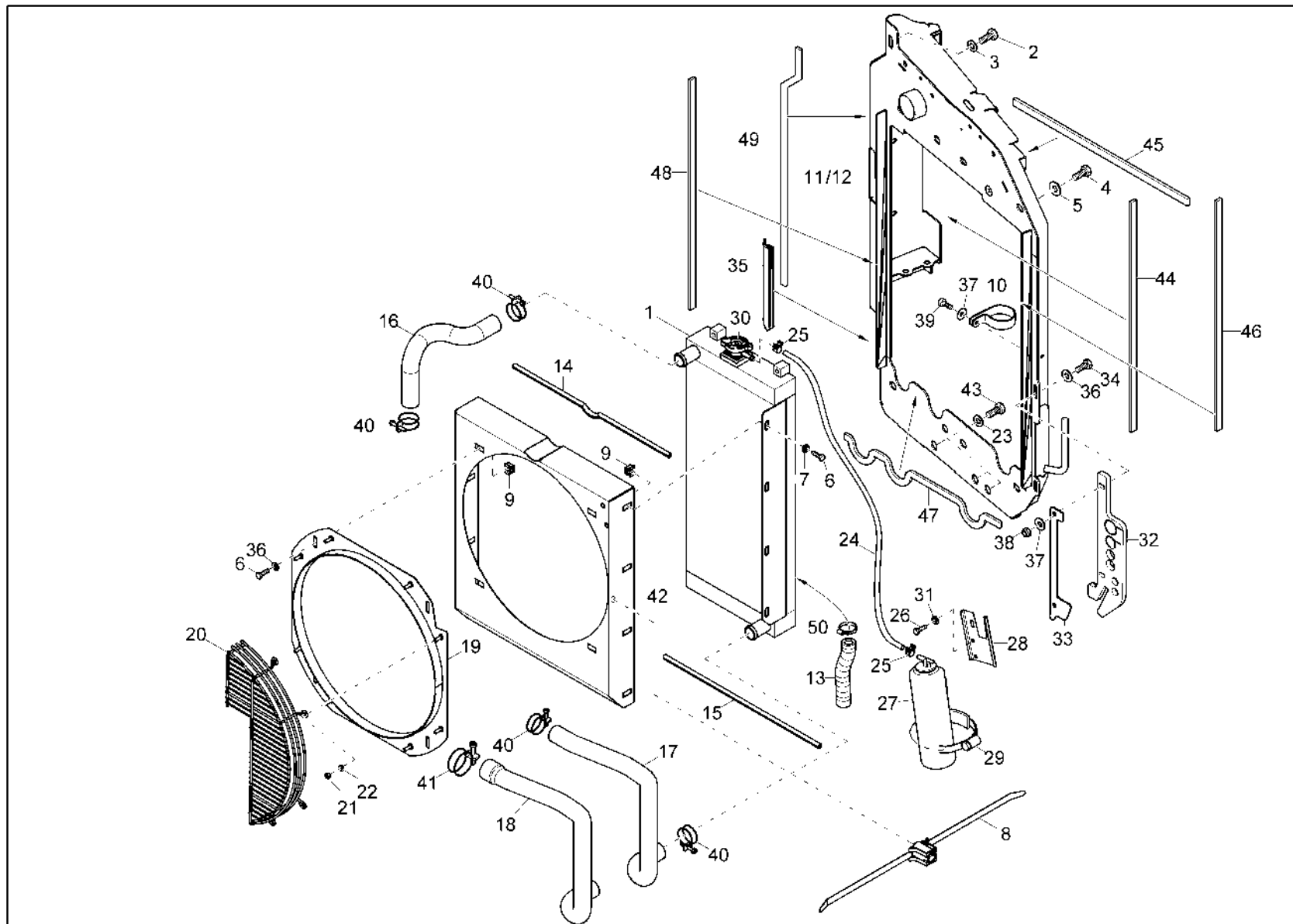


Campana pompa
Accionamiento bomba
Hydraulic pump drive

Item	Item no.	Descrizione	Descripción	Description	Information	Pc.	Unit
1	1000069179	Frizione	Acoplamiento centaflex	Coupling		1	pc
2	1000069385	Supporto della pompa	Soporte de bomba	Pump carrier		1	pc
3	1000082836	Tappo di lamella	Tapón de láminas	Clutch disc plug	nach Bedarf/as necessary	1	pc
4	1000015356	Vite di cilindro	Tornillo cilíndrico	Cheese head screw		2	pc
5	1000015450	Disco nord-lock	Disco northlock	Northlock disc		2	pc
6	1000015364	Vite a testa esagonale	Tornillo de cabeza hexagonal	Hex screw		7	pc
7	1000015449	Disco nord-lock	Disco northlock	Northlock disc		8	pc
8	1000015346	Vite a testa esagonale	Tornillo de cabeza hexagonal	Hex screw		1	pc



Radiatore dell'acqua
Radiador de agua
Water cooler

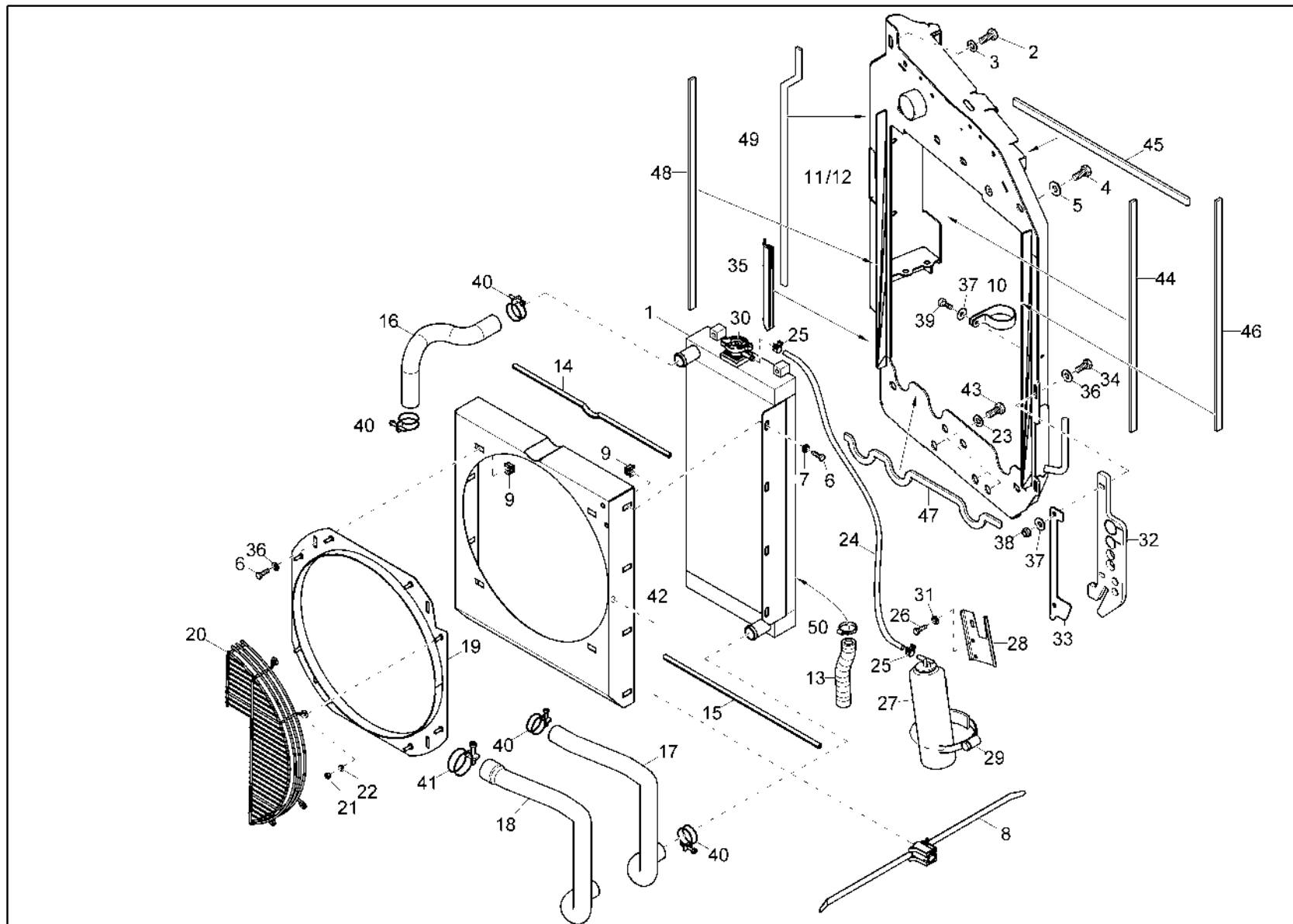


Radiatore dell'acqua
Radiador de agua
Water cooler

Item	Item no.	Descrizione	Descripción	Description	Information	Pc.	Unit
1	1000375624	Radiatore dell'acqua	Radiador de agua	Water cooler		1	pc
2	1000015454	Disco	Arandela	Washer		4	pc
3	1000085411	Vite a testa esagonale	Tornillo de cabeza hexagonal	Hex screw		4	pc
4	1000015367	Vite a testa esagonale	Tornillo de cabeza hexagonal	Hex screw		4	pc
5	1000015432	Disco a u	Arandela en forma de u	U-washer		4	pc
6	1000013008	Vite a testa esagonale	Tornillo de cabeza hexagonal	Hex screw		12	pc
7	1000095341	Disco	Arandela	Washer		8	pc
8	1000371366	Serracavo	Manguito de cable	Cable strap		1	pc
9	1000015425	C. di gabbia	Tuerca de corona	Cage nut		12	pc
10	1000062662	Staffa per tubi	Colgador de tubo	Pipe clamp		1	pc
11	1000389355	Supporto	Soporte	Support	A:WNCE1602KPAL01194	1	pc
12	1000409832	Supporto	Soporte	Support	E:WNCE1602JPAL01195	1	pc
13	1000261889	Tubo flessibile del carburante	Manguera de combustible	Fuel line		0.12	m
14	1000168387	Tenuta	Junta	Seal		0.45	m
15	1000168387	Tenuta	Junta	Seal		0.44	m
16	1000173301	Tubo flessibile dell'acqua di raffreddam	Manguera de agua refrigerante	Cooler water hose		1	pc
17	1000378194	Tubo flessibile dell'acqua	Manguera de bombero	Water hose	3TNV88	1	pc
18	1000389500	Tubo flessibile dell'acqua	Manguera de bombero	Water hose	3TNV88F	1	pc
19	1000393472	Anello	Anillo	Ring		1	pc
20	1000375835	Griglia di protezione	Rejilla protectora	Protecting screen		1	pc
21	1000015405	D. esagonale	Tuerca hexagonal	Hexagon nut		4	pc
22	1000015430	Disco a u	Arandela en forma de u	U-washer		4	pc
23	1000015434	Disco	Arandela	Washer		3	pc
24	1000411932	Tubo flessibile del carburante	Manguera de combustible	Fuel line		0.205	m
25	1000267809	Cravatta fermatubi	Apriete de manguera	Hose clamp		2	pc
26	1000019136	Vite a testa esagonale	Tornillo de cabeza hexagonal	Hex screw		2	pc
27	1000126718	Contenitore di compensazione	Recipiente compensador	Regulation container		1	pc
28	1000370822	Supporto	Soporte	Bracket		1	pc
29	1000083296	Connessione per tubo flessibile	Abrazadera de manguera	Hose clamp		1	pc
30	1000164849	Chiusura del radiatore	Cerradura de radiador	Cooler cap		1	pc
31	1000015488	Chiusura a vite	Atornillado	Screw joint		2	pc
32	1000389356	Guida tubo	Canaleta tubo	Bushing tube		1	pc
33	1000378205	Supporto	Soporte	Bracket		1	pc
34	1000085390	Vite a testa esagonale	Tornillo de cabeza hexagonal	Hex screw		2	pc
35	1000097252	Profilo di gomma	Pérfil de goma	Rubber profile		0.2	m
36	1000013027	Disco	Arandela	Washer		6	pc



Radiatore dell'acqua
Radiador de agua
Water cooler

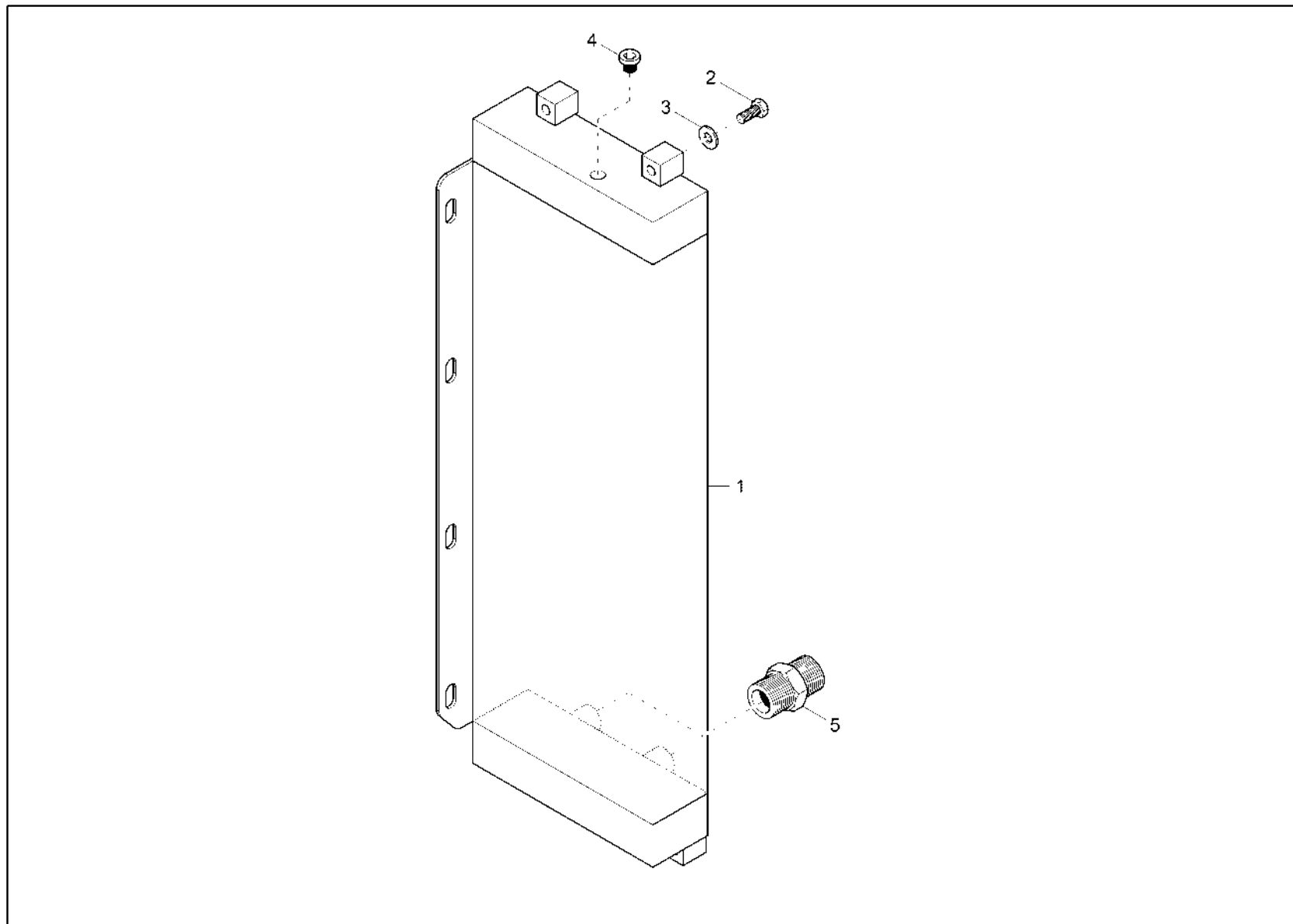


Radiatore dell'acqua
Radiador de agua
Water cooler

Item	Item no.	Descrizione	Descripción	Description	Information	Pc.	Unit
37	1000015431	Disco	Arandela	Washer		3	pc
38	1000015416	D. esagonale	Tuerca hexagonal	Hexagon nut		2	pc
39	1000085389	Vite a testa esagonale	Tornillo de cabeza hexagonal	Hex screw		1	pc
40	1000067377	Cravatta fermatubi	Apriete de manguera	Hose clamp		5	pc
41	1000285400	Cravatta fermatubi	Apriete de manguera	Hose clamp	3TNV88F	1	pc
42	1000389313	Presa d'aria del radiatore	Cubierta de refrigerador	Radiator scoop		1	pc
43	1000015345	Vite a testa esagonale	Tornillo de cabeza hexagonal	Hex screw		3	pc
44	1000303923	Guarnizione	Cinta compri	Compri tape		0.57	m
45	1000303923	Guarnizione	Cinta compri	Compri tape		0.44	m
46	1000303923	Guarnizione	Cinta compri	Compri tape		0.57	m
47	1000303923	Guarnizione	Cinta compri	Compri tape		0.56	m
48	1000303923	Guarnizione	Cinta compri	Compri tape		0.57	m
49	1000303923	Guarnizione	Cinta compri	Compri tape		0.7	m
50	1000313279	Cravatta fermatubi	Apriete de manguera	Hose clamp		1	pc



Radiatore dell'olio
Radiador de aceite
Oil cooler

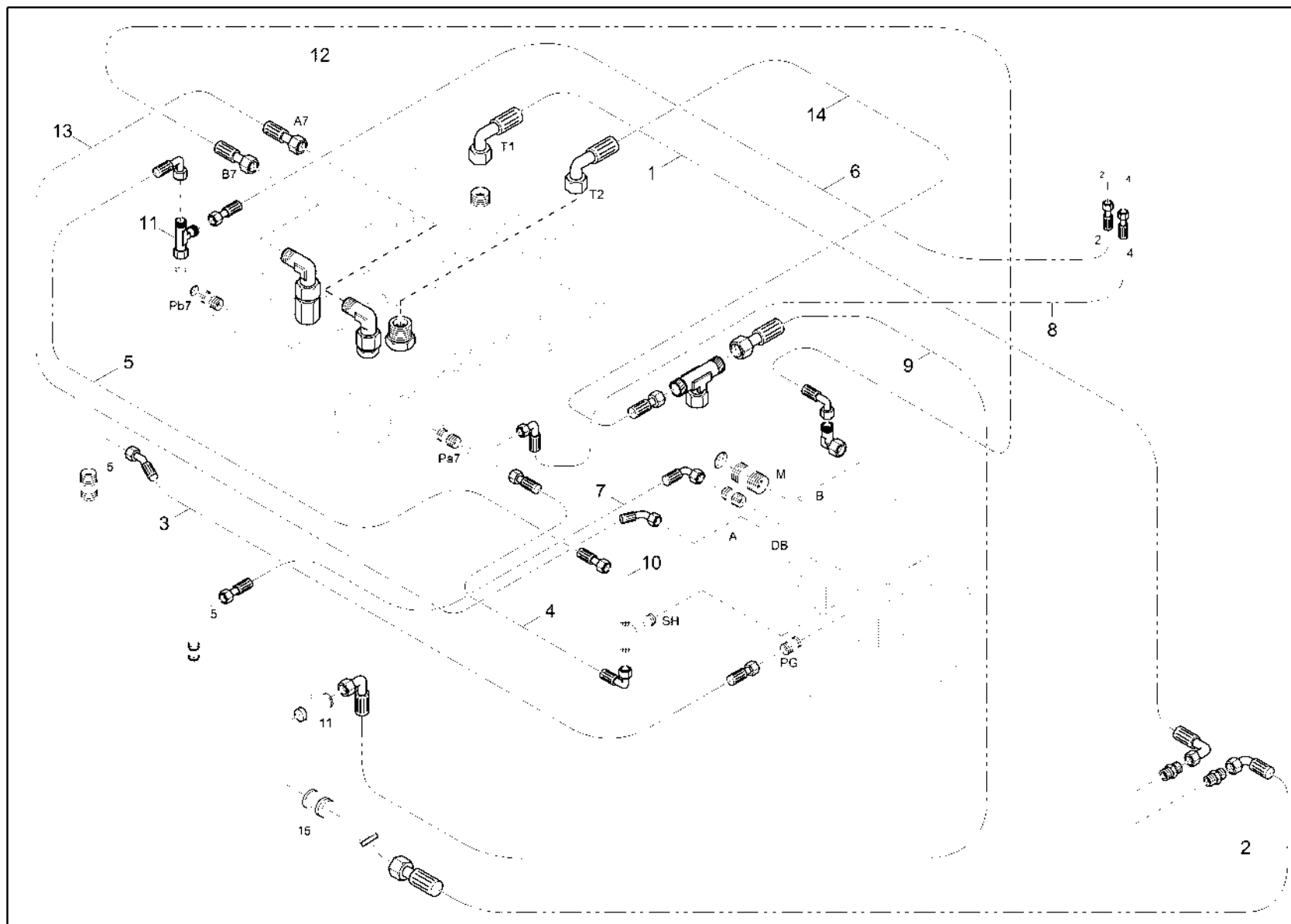


Radiatore dell'olio
Radiador de aceite
Oil cooler

Item	Item no.	Descrizione	Descripción	Description	Information	Pc.	Unit
1	1000173928	Radiatore dell'olio	Radiador de aceite	Oil cooler		1	pc
2	1000015367	Vite a testa esagonale	Tornillo de cabeza hexagonal	Hex screw		4	pc
3	1000015432	Disco a u	Arandela en forma de u	U-washer		4	pc
4	1000022438	Chiusura a vite	Atornillado	Screw joint		1	pc
5	1000082865	Chiusura a vite	Atornillado	Screw joint		2	pc



Riduttore rotaz. con motore - installazi
Accionamiento de giro instalaci3n
Turntable drive unit installation

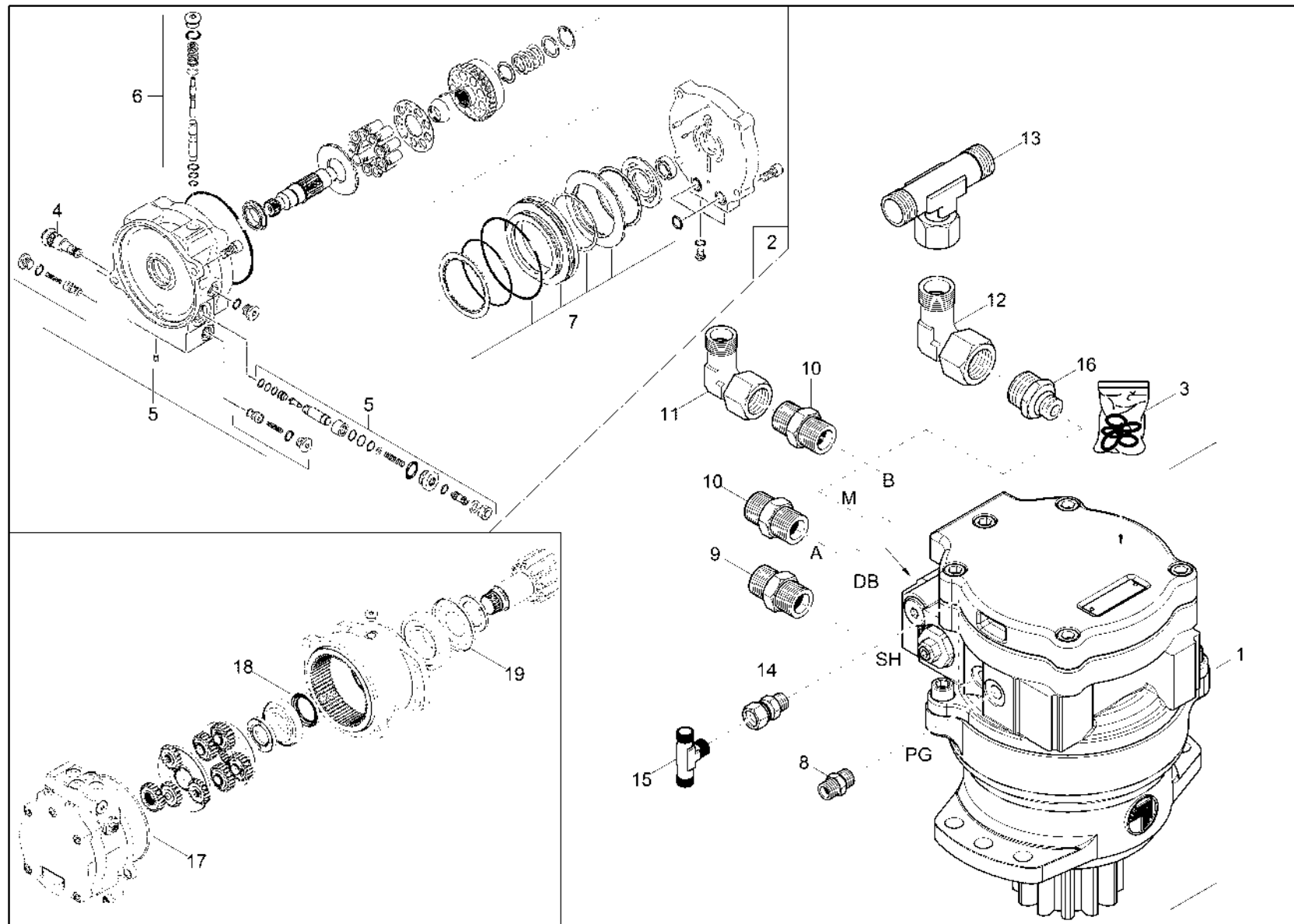


Riduttore rotaz. con motore - installazi
Accionamiento de giro instalaci3n
Turntable drive unit installation

Item	Item no.	Descrizione	Descripci3n	Description	Information	Pc.	Unit
1	1000405747	Tubo flessibile idraulico	Manguera	Hose		1	pc
2	1000387521	Tubo flessibile idraulico	Manguera	Hose		1	pc
3	1000382513	Tubo flessibile idraulico	Manguera	Hose		1	pc
4	1000382512	Tubo flessibile idraulico	Manguera	Hose		1	pc
5	1000382514	Tubo flessibile idraulico	Manguera	Hose		1	pc
6	1000077948	Tubo flessibile idraulico	Manguera	Hose		1	pc
7	1000382511	Tubo flessibile idraulico	Manguera	Hose		1	pc
8	1000387566	Tubo flessibile idraulico	Manguera	Hose		1	pc
9	1000387565	Tubo flessibile idraulico	Manguera	Hose		1	pc
10	1000000542	Chiusura a vite	Atornillado	Screw joint		1	pc
11	1000015515	Chiusura a vite	Atornillado	Screw joint		1	pc
12	1000382515	Tubo flessibile idraulico	Manguera	Hose		1	pc
13	1000388067	Tubo flessibile idraulico	Manguera	Hose		1	pc
14	1000146488	Tubo flessibile idraulico	Manguera	Hose		1	pc



Azionamento di rotazione
Accionamiento giratorio
Swivel drive

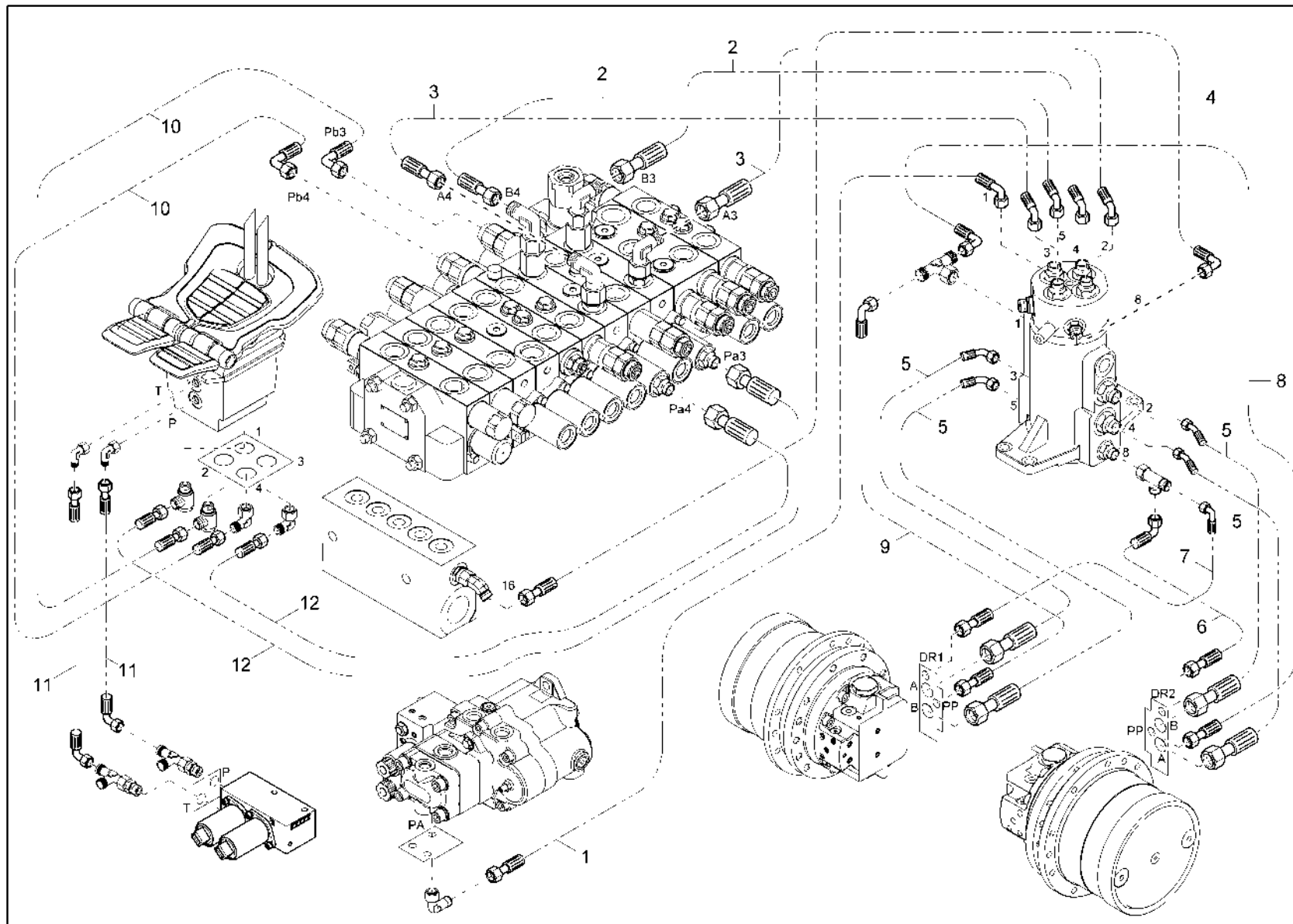


Azionamento di rotazione
Accionamiento giratorio
Swivel drive

Item	Item no.	Descrizione	Descripción	Description	Information	Pc.	Unit
1	1000371533	Azionamento di rotazione	Accionamiento giratorio	Swivel drive		1	pc
2	1000158170	Motore rotante	Motor giratorio	Swivel motor		1	pc
3	1000158171	S. g. motore rotante	Juego de junta motor giratorio	Seal kit rotary motor		1	pc
4	1000158172	Valvola d'urto	Válvula doble de sobrepresión	Shock valve		2	pc
5	1000158173	Gruppo motore rotante-valvola	Juego de válvula de motor giratoria	Slewing motor valve set		1	pc
6	1000158174	Gruppo motore rotante-valvola	Juego de válvula de motor giratoria	Slewing motor valve set		1	pc
7	1000158175	Gruppo di freni motori	Juego freno motor	Motor brake kit		1	pc
8	1000082963	Chiusura a vite	Atornillado	Screw joint		1	pc
9	1000082988	Chiusura a vite	Atornillado	Screw joint		1	pc
10	1000082969	Chiusura a vite	Atornillado	Screw joint		2	pc
11	1000000573	Chiusura a vite	Atornillado	Screw joint		1	pc
12	1000015513	Chiusura a vite	Atornillado	Screw joint		1	pc
13	1000085077	Chiusura a vite	Atornillado	Screw joint		1	pc
14	1000083025	Chiusura a vite	Atornillado	Screw joint		1	pc
15	1000015541	Chiusura a vite	Atornillado	Screw joint		1	pc
16	1000387291	Chiusura a vite	Atornillado	Screw joint		1	pc
17	1000398968	Anello a o	Anillo en forma de o	O-ring		1	pc
18	1000398969	Anello di tenuta	Anillo de junta	Seal ring		1	pc
19	1000398970	Anello di tenuta	Anillo de junta	Seal ring		1	pc



Riduttore traslazione e motore - install
 Motores de traslación instalación
 Travelling gear installation

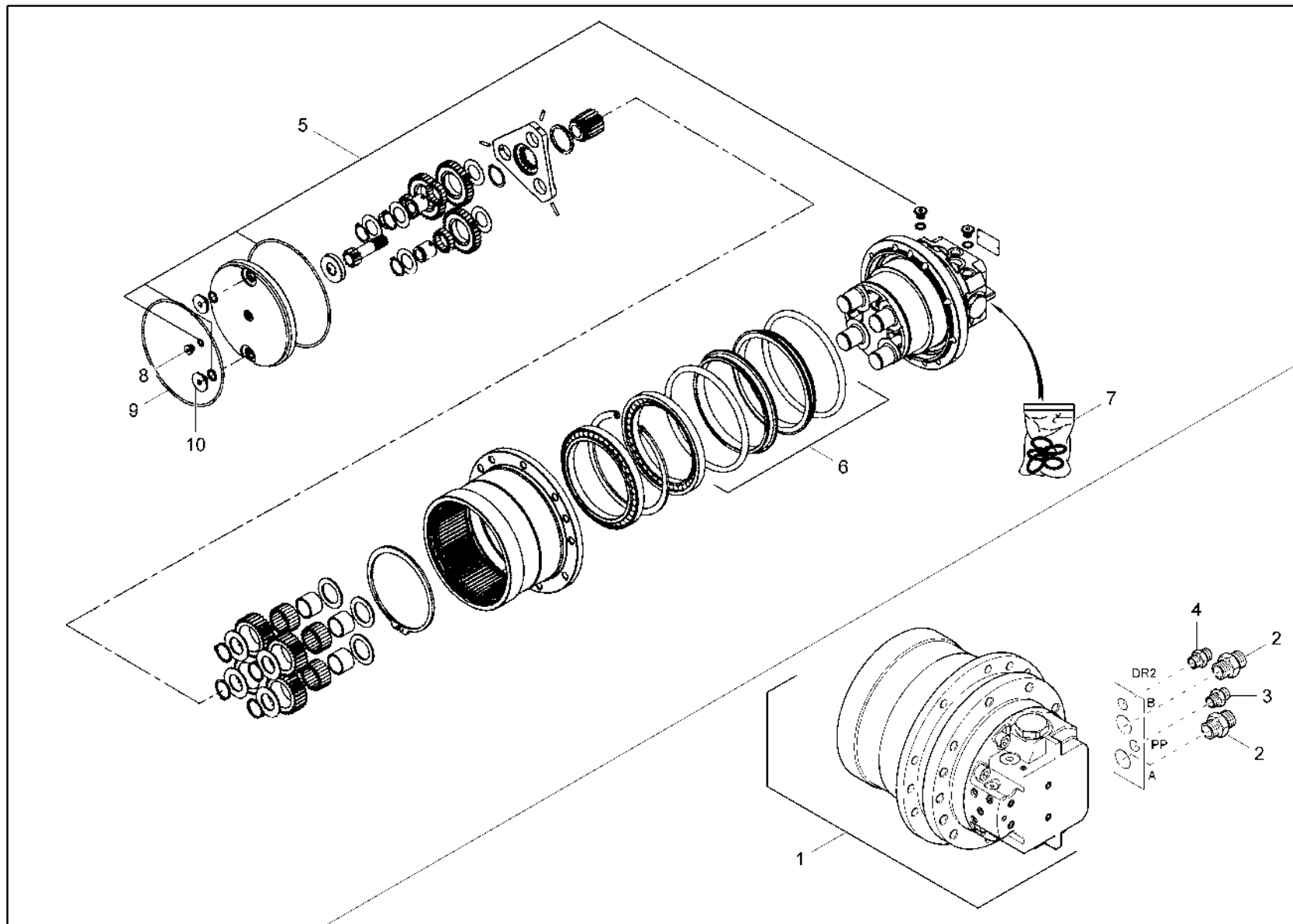


Riduttore traslazione e motore - install
Motores de traslación instalación
Travelling gear installation

Item	Item no.	Descrizione	Descripción	Description	Information	Pc.	Unit
1	1000387593	Tubo flessibile idraulico	Manguera	Hose		1	pc
2	1000382488	Tubo flessibile idraulico	Manguera	Hose		2	pc
3	1000146532	Tubo flessibile idraulico	Manguera	Hose		2	pc
4	1000387522	Tubo flessibile idraulico	Manguera	Hose		1	pc
5	1000409968	Tubo flessibile idraulico	Manguera	Hose		4	pc
6	1000061090	Tubo flessibile idraulico	Manguera	Hose		1	pc
7	1000076735	Tubo flessibile idraulico	Manguera	Hose		1	pc
8	1000076495	Tubo flessibile idraulico	Manguera	Hose		1	pc
9	1000076447	Tubo flessibile idraulico	Manguera	Hose		1	pc
10	1000076334	Tubo flessibile idraulico	Manguera	Hose		2	pc
11	1000380961	Tubo flessibile idraulico	Manguera	Hose		2	pc
12	1000393378	Tubo flessibile idraulico	Manguera	Hose		2	pc



Riduttore traslazione e motore
Motores de traslación
Travel motor

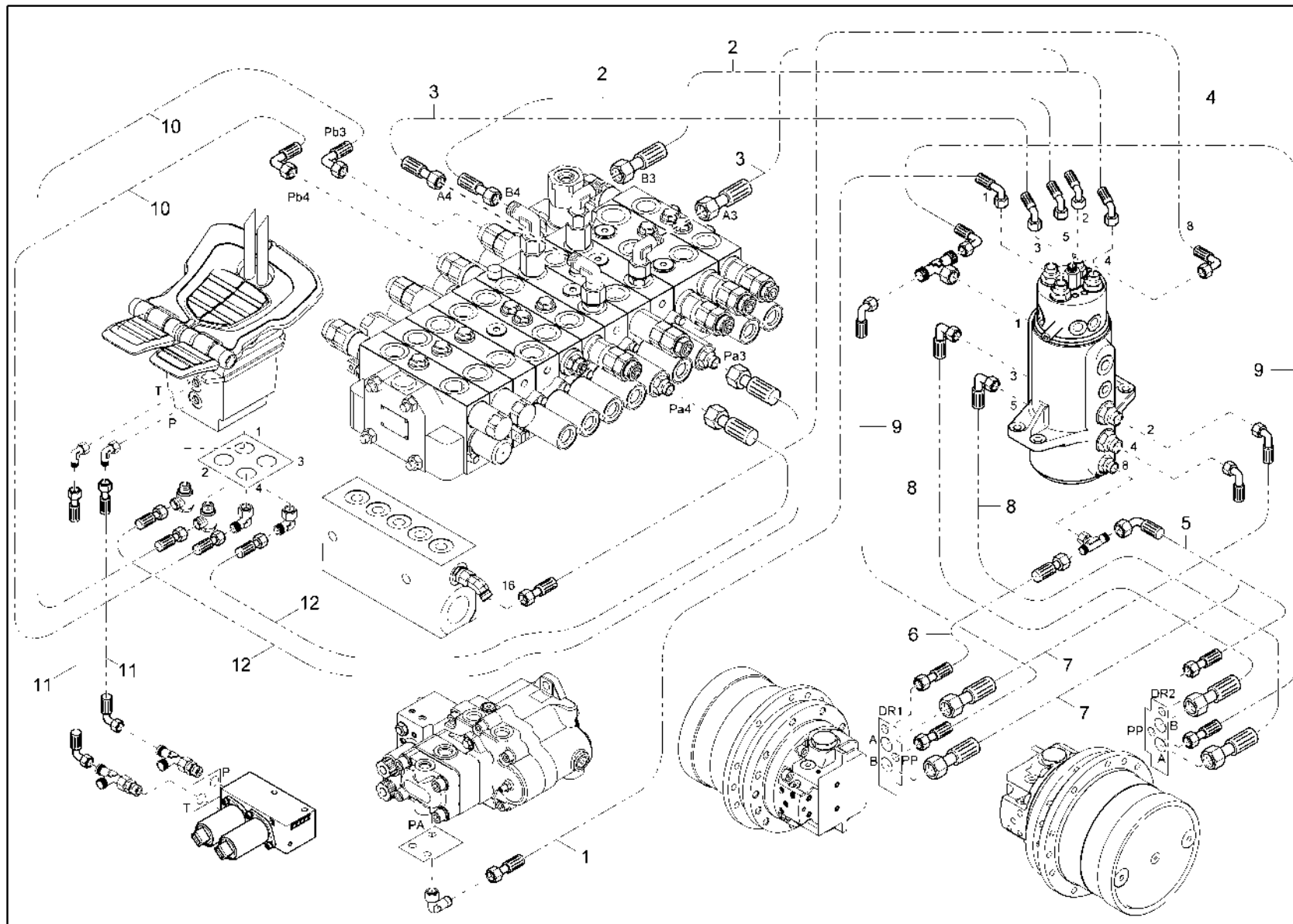


Riduttore traslazione e motore
Motores de traslación
Travel motor

Item	Item no.	Descrizione	Descripción	Description	Information	Pc.	Unit
1	1000350629	Traslazione e motore	Propulsión de marcha	Drive unit		1	pc
2	1000082964	Chiusura a vite	Atornillado	Screw joint		2	pc
3	1000082963	Chiusura a vite	Atornillado	Screw joint		1	pc
4	1000083029	Chiusura a vite	Atornillado	Screw joint		1	pc
5	1000069369	Serie di anello a o	Juego de anillo en forma de o	O-ring set		1	pc
6	1000399521	Gruppo di tenuta	Juego de junta	Seal kit		1	pc
7	1000399520	Gruppo di tenuta	Juego de junta	Seal kit		1	pc
8	1000069374	Tappo	Tapón	Plug		1	pc
9	1000296253	Anello di sicurezza	Anillo fijador	Lock ring		1	pc
10	1000069373	Tappo	Tapón	Plug		1	pc



Riduttore traslazione e mot. (opzione)
 Motor de traslación instalación (opción)
 Travelling gear installation (option)

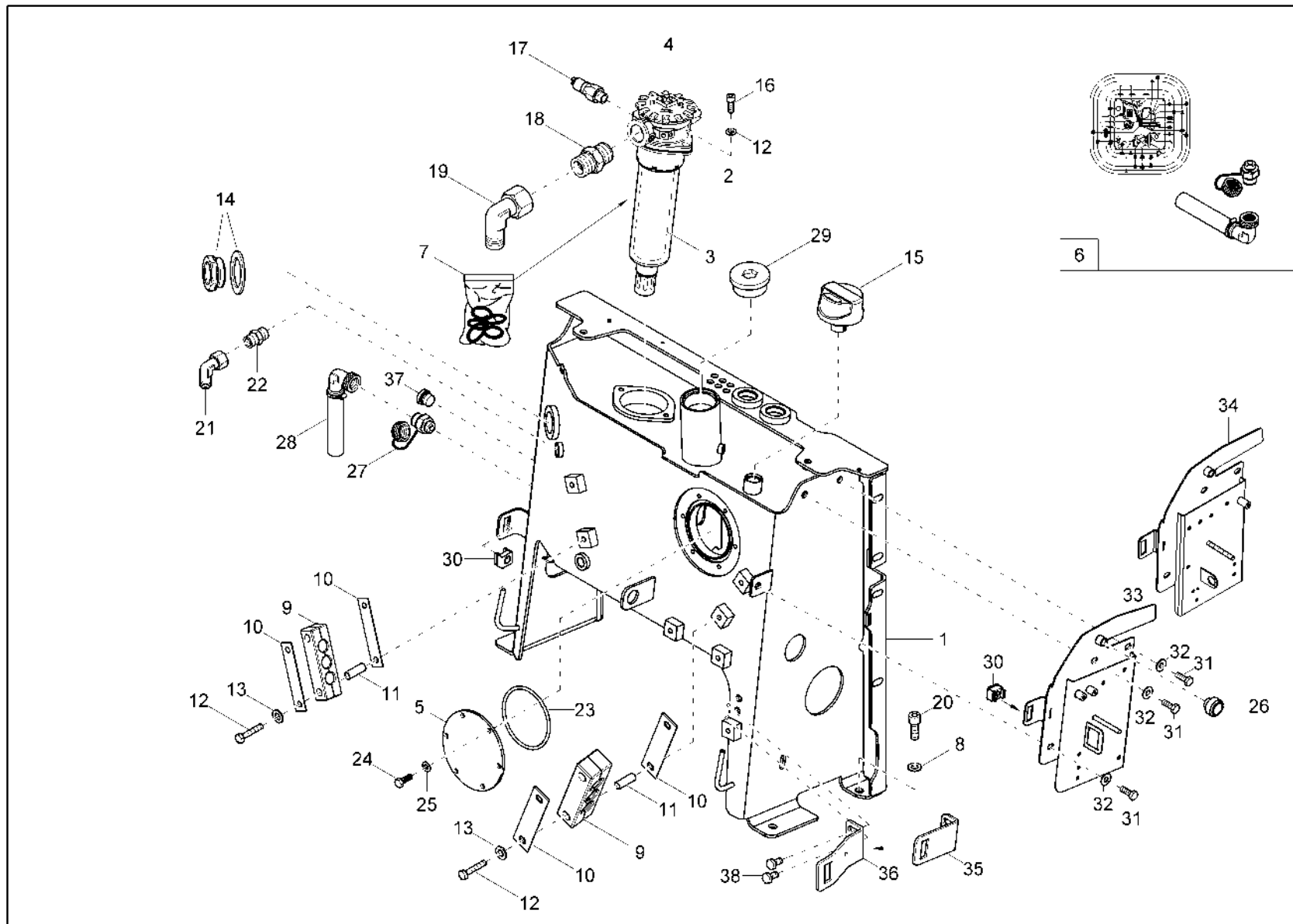


Riduttore traslazione e mot. (opzione)
Motor de traslación instalación (opción)
Travelling gear installation (option)

Item	Item no.	Descrizione	Descripción	Description	Information	Pc.	Unit
1	1000387593	Tubo flessibile idraulico	Manguera	Hose		1	pc
2	1000382488	Tubo flessibile idraulico	Manguera	Hose		2	pc
3	1000146532	Tubo flessibile idraulico	Manguera	Hose		2	pc
4	1000387522	Tubo flessibile idraulico	Manguera	Hose		1	pc
5	1000387670	Tubo flessibile idraulico	Manguera	Hose		1	pc
6	1000145269	Tubo flessibile idraulico	Manguera	Hose		1	pc
7	1000022535	Tubo flessibile idraulico	Manguera	Hose		2	pc
8	1000013180	Tubo flessibile idraulico	Manguera	Hose		2	pc
9	1000390764	Tubo flessibile idraulico	Manguera	Hose		2	pc
10	1000076334	Tubo flessibile idraulico	Manguera	Hose		2	pc
11	1000380961	Tubo flessibile idraulico	Manguera	Hose		2	pc
12	1000393378	Tubo flessibile idraulico	Manguera	Hose		2	pc



Serbatoio olio idraulico
Depósito hidráulico
Hydraulic tank

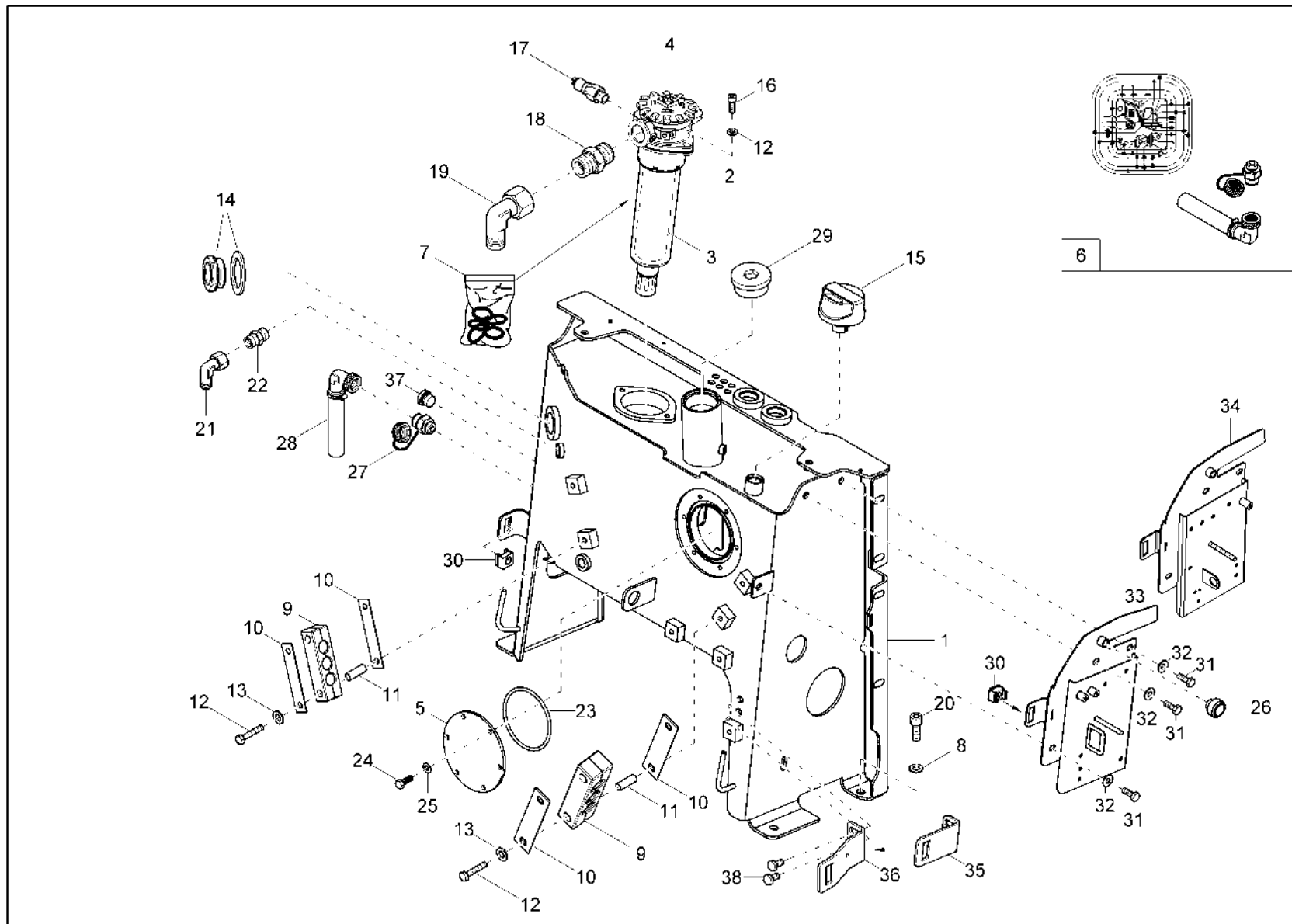


Serbatoio olio idraulico
Depósito hidráulico
Hydraulic tank

Item	Item no.	Descrizione	Descripción	Description	Information	Pc.	Unit
1	1000423196	Serbatoio olio idraulico	Depósito hidráulico	Hydraulic tank		1	pc
2	1000357345	Filtro di ritorno	Filtro de retorno	Reflux filter		1	pc
3	1000318994	Insertimento del filtro di ritorno	Elemento de filtro de retorno	Reflux filter insert		1	pc
4	1000068821	Tappo filtro in ritorno	Tapa para filtro de retorno	Cover back flow filter		1	pc
5	1000147659	Tappo del serbatoio dell'olio	Tapa depósito de aceite	Oil tank cap		1	pc
6	1000237351	Assistere la valvola olio per motore	Mantener la válvula aceite de motor	Service valve motor oil		1	pc
7	1000068817	S. g. filtro di ritorno	Juego de junta filtro de retorno	Seal kit back flow filter		1	pc
8	1000085610	Disco	Arandela	Washer		4	pc
9	1000375377	S. tubo flessibile	Soporte manguera	Bracket hose		2	pc
10	1000373218	Piastra	Plancha	Plate		4	pc
11	1000375394	Bussola	Casquillo	Bushing		4	pc
12	1000085356	Vite a testa esagonale	Tornillo de cabeza hexagonal	Hex screw		4	pc
13	1000015432	Disco a u	Arandela en forma de u	U-washer		6	pc
14	1000002989	Tubo di livello	Cristal de observación	View glass		1	pc
15	1000261957	Filtro di aerazione	Filtro de ventilación	Venting filter		1	pc
16	1000015376	Vite di cilindro	Tornillo cilíndrico	Cheese head screw		2	pc
17	1000241241	Interruttore filtro idraulico	Interruptor filtro hidráulico	Switch hydraulic filter		1	pc
18	1000015496	Chiusura a vite	Atornillado	Screw joint		1	pc
19	1000085091	Chiusura a vite	Atornillado	Screw joint		1	pc
20	1000085510	Vite di cilindro	Tornillo cilíndrico	Cheese head screw		4	pc
21	1000015512	Chiusura a vite	Atornillado	Screw joint		1	pc
22	1000015494	Chiusura a vite	Atornillado	Screw joint		1	pc
23	1000015679	Anello a o	Anillo en forma de o	O-ring		1	pc
24	1000019136	Vite a testa esagonale	Tornillo de cabeza hexagonal	Hex screw		6	pc
25	1000015431	Disco	Arandela	Washer		6	pc
26	1000150878	Tappo	Tapón	Plug		1	pc
27	1000322340	Assistere la valvola	Mantener la válvula	Service valve		1	pc
28	1000234781	Frizione di scarico	Acoplamiento de salida	Drain coupling		1	pc
29	1000116833	Chiusura a vite	Atornillado	Screw joint		1	pc
30	1000094956	C. di gabbia	Tuerca de corona	Cage nut		2	pc
31	1000015345	Vite a testa esagonale	Tornillo de cabeza hexagonal	Hex screw		3	pc
32	1000094974	Disco	Arandela	Washer		3	pc
33	1000388085	Deflettore dell'aria	Chapa canal de aire	Air guide plate	3TNV88	1	pc
34	1000395580	Deflettore dell'aria	Chapa canal de aire	Air guide plate	3TNV88F	1	pc
35	1000375231	Coprigiunto	Cobrejunta	Joint	A: AVW16720	1	pc
36	1000423197	Coprigiunto	Cobrejunta	Joint	E: AVW16720	1	pc



Serbatoio olio idraulico
Depósito hidráulico
Hydraulic tank

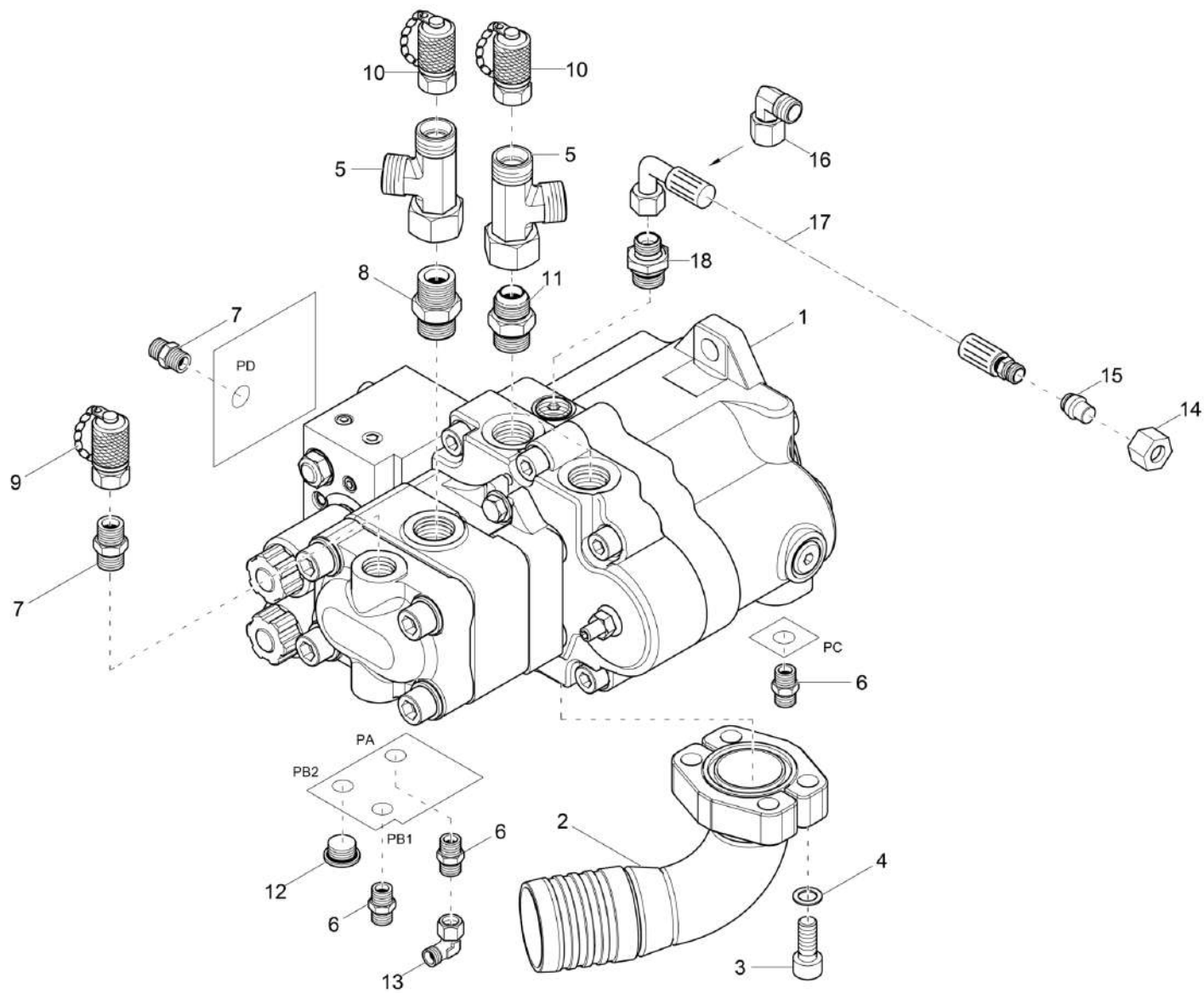


Serbatoio olio idraulico
Depósito hidráulico
Hydraulic tank

Item	Item no.	Descrizione	Descripción	Description	Information	Pc.	Unit
37	1000382236	Chiusura a vite	Atornillado	Screw joint		1	pc
38	1000085411	Vite a testa esagonale	Tornillo de cabeza hexagonal	Hex screw		2	pc



Yanmar
3TNV88



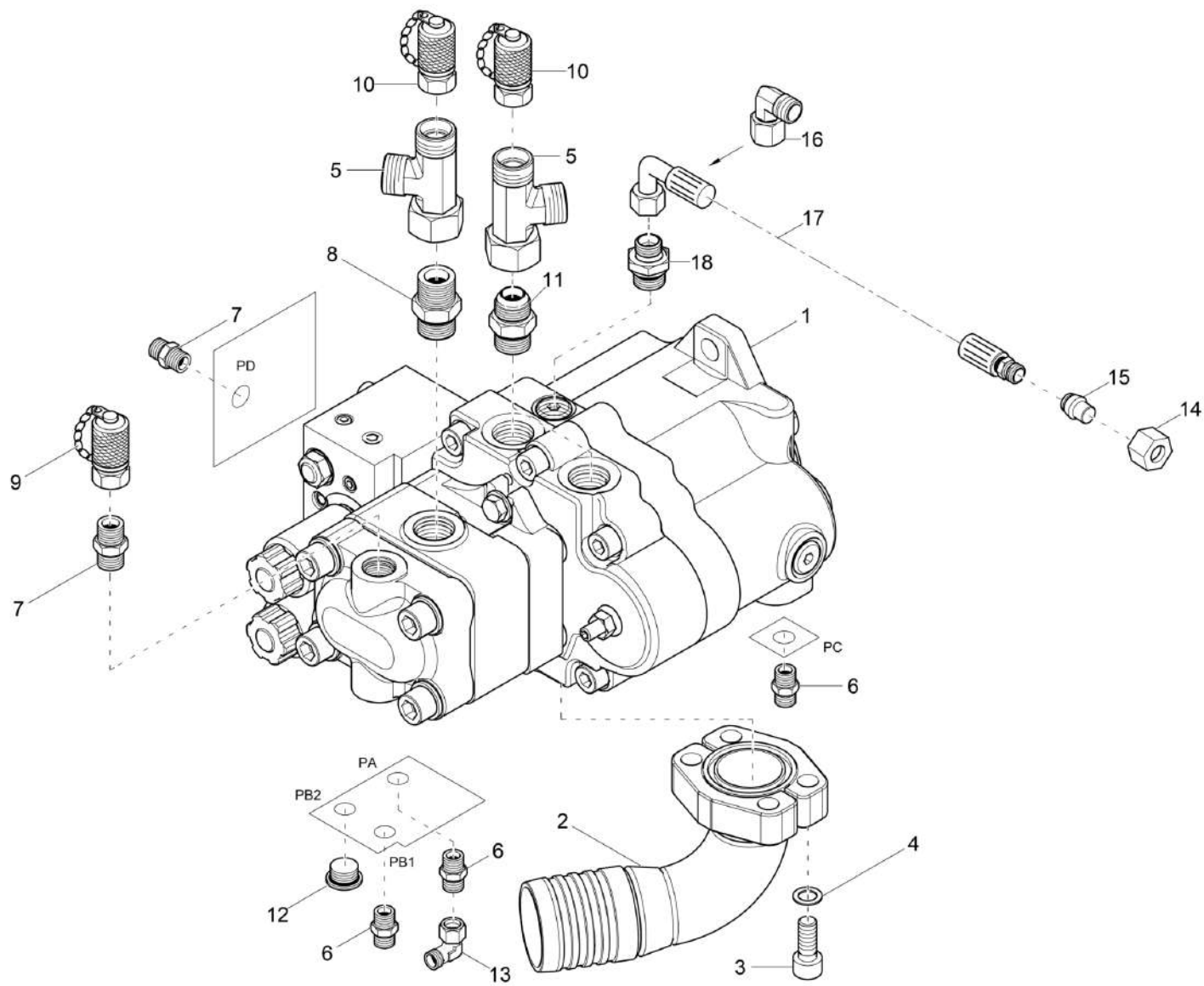
Pompa idraulica
Bomba hidráulica
Hydraulic pump

Item	Item no.	Descrizione	Descripción	Description	Information	Pc.	Unit
1	1000371531	Pompa a portata variabile	Bomba graduabile	Displacement pump		1	pc
2	1000143510	Flangia a depressione	Platillo aspirante	Suction flange		1	pc
3	1000085468	Vite di cilindro	Tornillo cilindrico	Cheese head screw		4	pc
4	1000015438	Sicurezza di schnorr	Arandela de seguridad	Lock washer		4	pc
5	1000015539	Chiusura a vite	Atornillado	Screw joint		3	pc
6	1000082963	Chiusura a vite	Atornillado	Screw joint		3	pc
7	1000082988	Chiusura a vite	Atornillado	Screw joint		2	pc
8	1000083023	Chiusura a vite	Atornillado	Screw joint		1	pc
9	1000000575	Idraulica supplementare	Conexión de medición en miniatura	Minimes point		1	pc
10	1000247015	Idraulica supplementare	Conexión de medición en miniatura	Minimes point		3	pc
11	1000082964	Chiusura a vite	Atornillado	Screw joint		2	pc
12	1000129251	Chiusura a vite	Atornillado	Screw joint		1	pc
13	1000000542	Chiusura a vite	Atornillado	Screw joint		1	pc
14	1000082838	D. per raccordi	Tuerca tapón con rosca	Union nut		1	pc
15	1000082799	Cono di chiusura	Cono de cierre	Lock cone		1	pc
16	1000015510	Chiusura a vite	Atornillado	Screw joint	A:WNCE1602H00004124	1	pc
17	1000531490	Tube flessibile idraulico	Manguera	Hose	E:WNCE1602E00004125	1	pc
18	1000083029	Chiusura a vite	Atornillado	Screw joint		1	pc



Pompa idraulica
Bomba hidráulica
Hydraulic pump

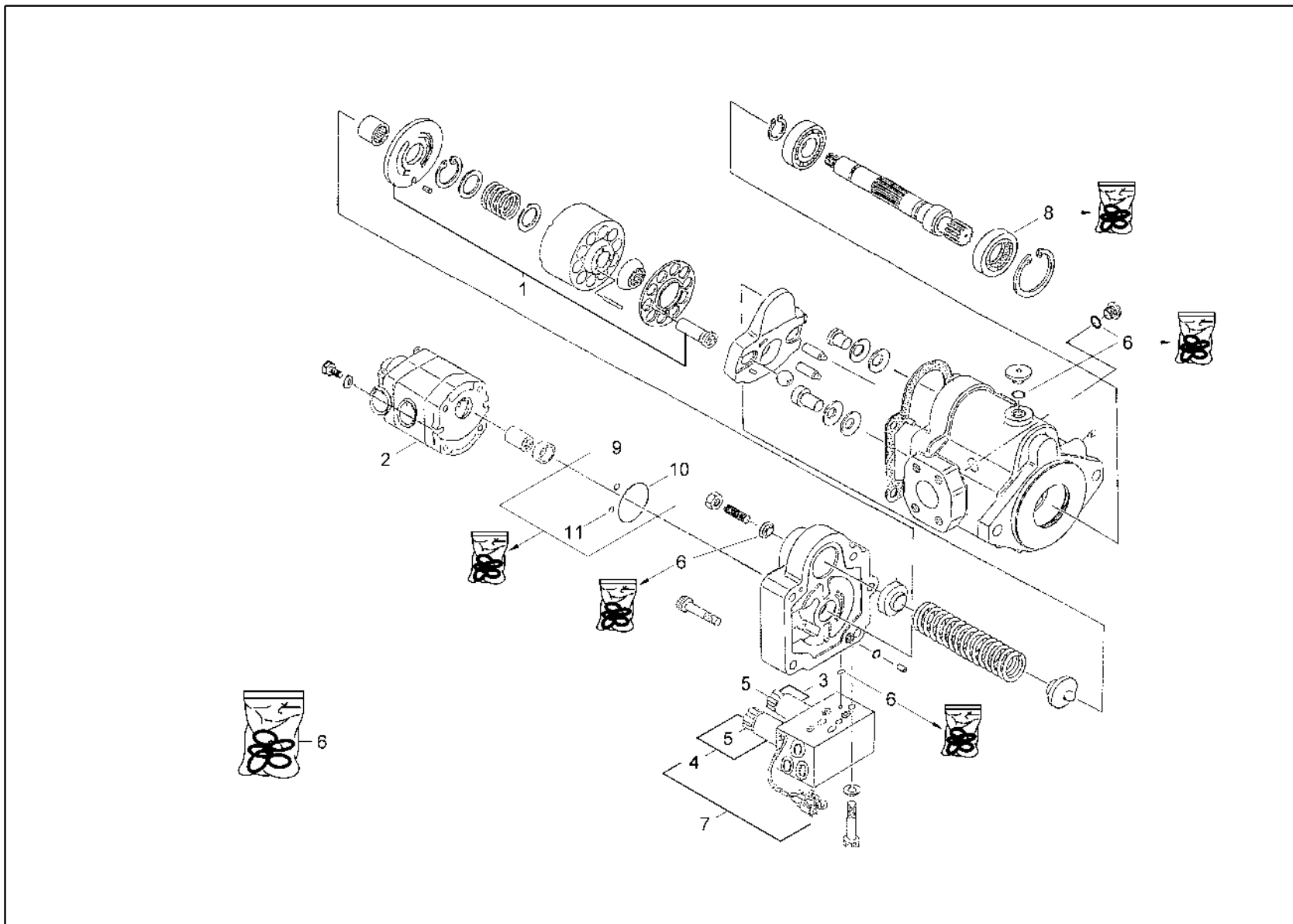
Yanmar
3TNV88F



Pompa idraulica
Bomba hidráulica
Hydraulic pump

Item	Item no.	Descrizione	Descripción	Description	Information	Pc.	Unit
1	1000401364	Pompa a portata variabile	Bomba graduabile	Displacement pump		1	pc
2	1000143510	Flangia a depressione	Platillo aspirante	Suction flange		1	pc
3	1000085468	Vite di cilindro	Tornillo cilindrico	Cheese head screw		4	pc
4	1000015438	Sicurezza di schnorr	Arandela de seguridad	Lock washer		4	pc
5	1000015539	Chiusura a vite	Atornillado	Screw joint		3	pc
6	1000082963	Chiusura a vite	Atornillado	Screw joint		3	pc
7	1000082988	Chiusura a vite	Atornillado	Screw joint		2	pc
8	1000083023	Chiusura a vite	Atornillado	Screw joint		1	pc
9	1000000575	Idraulica supplementare	Conexión de medición en miniatura	Minimes point		1	pc
10	1000247015	Idraulica supplementare	Conexión de medición en miniatura	Minimes point		3	pc
11	1000082964	Chiusura a vite	Atornillado	Screw joint		2	pc
12	1000129251	Chiusura a vite	Atornillado	Screw joint		1	pc
13	1000000542	Chiusura a vite	Atornillado	Screw joint		1	pc
14	1000082838	D. per raccordi	Tuerca tapón con rosca	Union nut		1	pc
15	1000082799	Cono di chiusura	Cono de cierre	Lock cone		1	pc
16	1000015510	Chiusura a vite	Atornillado	Screw joint	A:WNCE1602H00004124	1	pc
17	1000531490	Tube flessibile idraulico	Manguera	Hose	E:WNCE1602E00004125	1	pc
18	1000083029	Chiusura a vite	Atornillado	Screw joint		1	pc



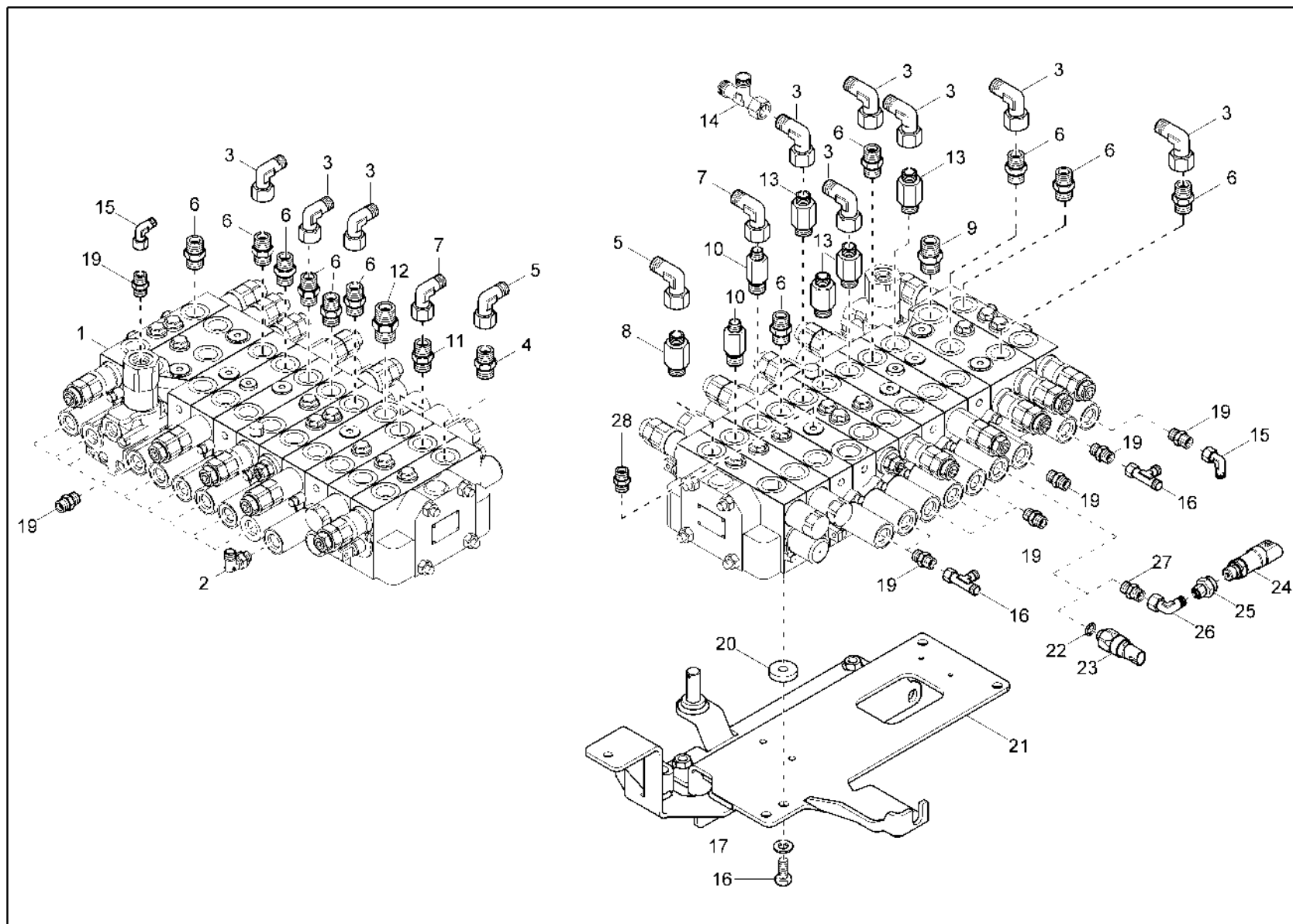


Pompa idraulica
Bomba hidráulica
Hydraulic pump

Item	Item no.	Descrizione	Descripción	Description	Information	Pc.	Unit
1	1000153449	Unità motrice	Unidad propulsión de marcha	Drive unit		1	pc
2	1000399289	Pompa a ingranaggi	Bomba de engranajes	Gear pump		1	pc
3	1000020839	Interruttore del magnete	Interruptor electromagnético	Magnet switch	safety valve	1	pc
4	1000020883	Interruttore del magnete	Interruptor electromagnético	Magnet switch	drive position 2.level	1	pc
5	1000099343	Vite di fermo	Tornillo de fijación	Fastener screw		2	pc
6	1000021752	S. g. pompa a portata variabile	Juego de junta bomba graduable	Seal kit displace. pump		1	pc
7	1000066709	Unità di controllo dell'olio	Unidad aceite	Controloil unit		1	pc
8	1000124926	Anello di tenuta	Anillo fijador	Rotary shaft seal		1	pc
9	1000101502	Anello a o	Anillo en forma de o	O-ring		1	pc
10	1000012375	Anello a o	Anillo en forma de o	O-ring		1	pc
11	1000112019	Anello a o	Anillo en forma de o	O-ring		2	pc



Distributore 1
Bloque de distribución móvil 1
Control valve 1

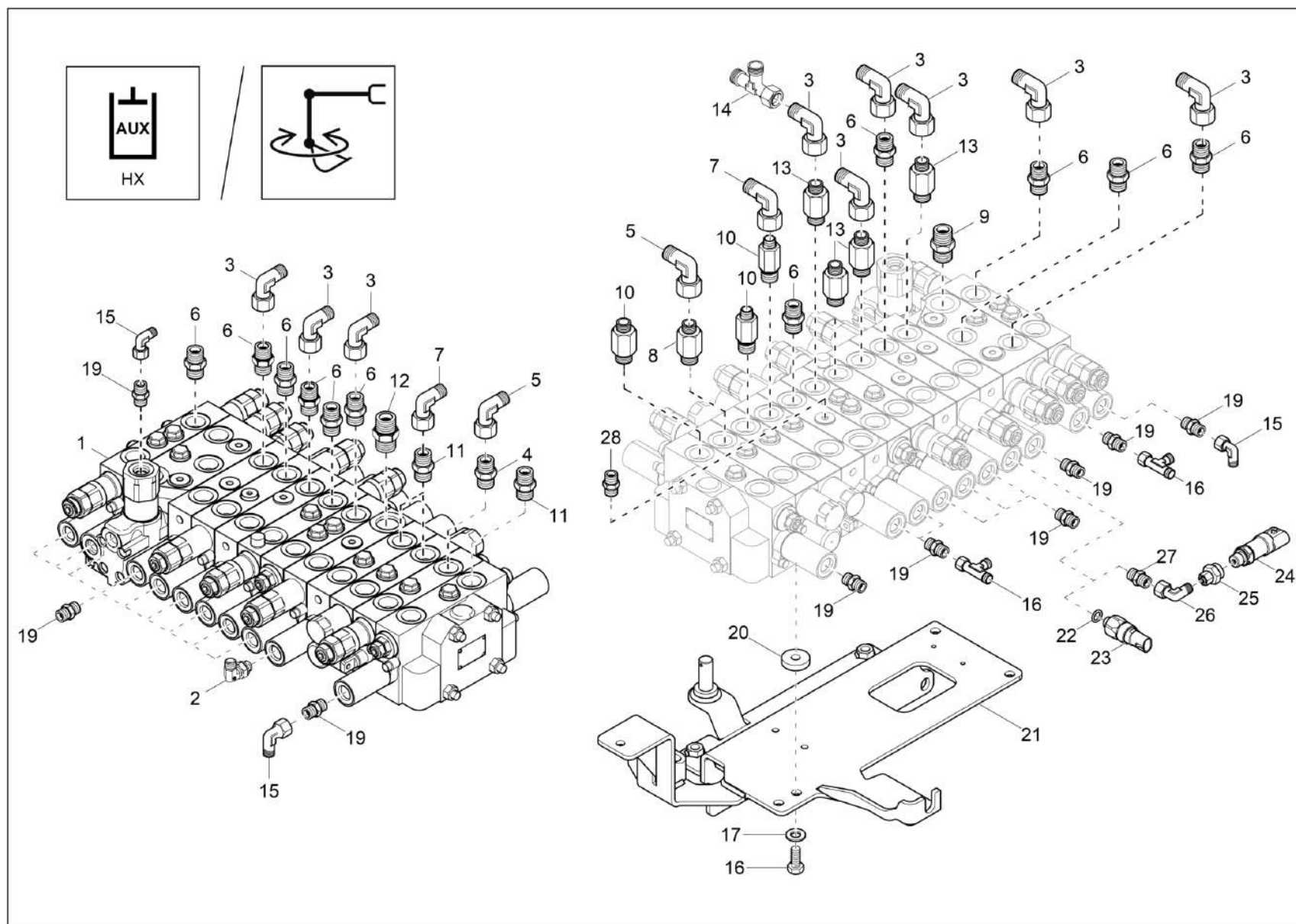


Distributore 1
Bloque de distribución móvil 1
Control valve 1

Item	Item no.	Descrizione	Descripción	Description	Information	Pc.	Unit
1	1000354321	Blocco di distribuzione	Bloque de control	Control block		1	pc
2	1000060903	Chiusura a vite	Atornillado	Screw joint		1	pc
3	1000015512	Chiusura a vite	Atornillado	Screw joint		9	pc
4	1000083024	Chiusura a vite	Atornillado	Screw joint		1	pc
5	1000015510	Chiusura a vite	Atornillado	Screw joint		2	pc
6	1000083023	Chiusura a vite	Atornillado	Screw joint		11	pc
7	1000000573	Chiusura a vite	Atornillado	Screw joint		3	pc
8	1000069310	Bocchettone a vite	Tubuladura de enrosque	Connection piece		1	pc
9	1000082976	Chiusura a vite	Atornillado	Screw joint		1	pc
10	1000069309	Bocchettone a vite	Tubuladura de enrosque	Connection piece		2	pc
11	1000082969	Chiusura a vite	Atornillado	Screw joint		2	pc
12	1000083048	Chiusura a vite	Atornillado	Screw joint		1	pc
13	1000380466	Chiusura a vite	Atornillado	Screw joint		4	pc
14	1000015539	Chiusura a vite	Atornillado	Screw joint		1	pc
15	1000000542	Chiusura a vite	Atornillado	Screw joint		2	pc
16	1000015515	Chiusura a vite	Atornillado	Screw joint		3	pc
17	1000085468	Vite di cilindro	Tornillo cilíndrico	Cheese head screw		3	pc
18	1000015432	Disco a u	Arandela en forma de u	U-washer		3	pc
19	1000082963	Chiusura a vite	Atornillado	Screw joint		18	pc
20	1000326520	Ammortizzatore di vibrazioni	Amortiguador de goma	Rubber shock absorber		4	pc
21	1000386832	S. valvola di comando	Soporte válvula de mando	Bracket control valve		1	pc
22	1000095082	Anello a o	Anillo en forma de o	O-ring		1	pc
23	1000397502	Pressostato	Presóstato	Pressure switch	3TNV88	1	pc
24	1000312658	Trasduttore di pressione	Transmisor de revoluciones	Pressure sensor	3TNV88	1	pc
25	1000235328	Chiusura a vite	Atornillado	Screw joint	3TNV88F	1	pc
26	1000000542	Chiusura a vite	Atornillado	Screw joint	3TNV88F	1	pc
27	1000082963	Chiusura a vite	Atornillado	Screw joint	3TNV88F	1	pc
28	1000082963	Chiusura a vite	Atornillado	Screw joint	3TNV88F	1	pc



Distributore 1 (opzione)
 Bloque de distribución móvil 1 (opción)
 Control valve 1 (option)

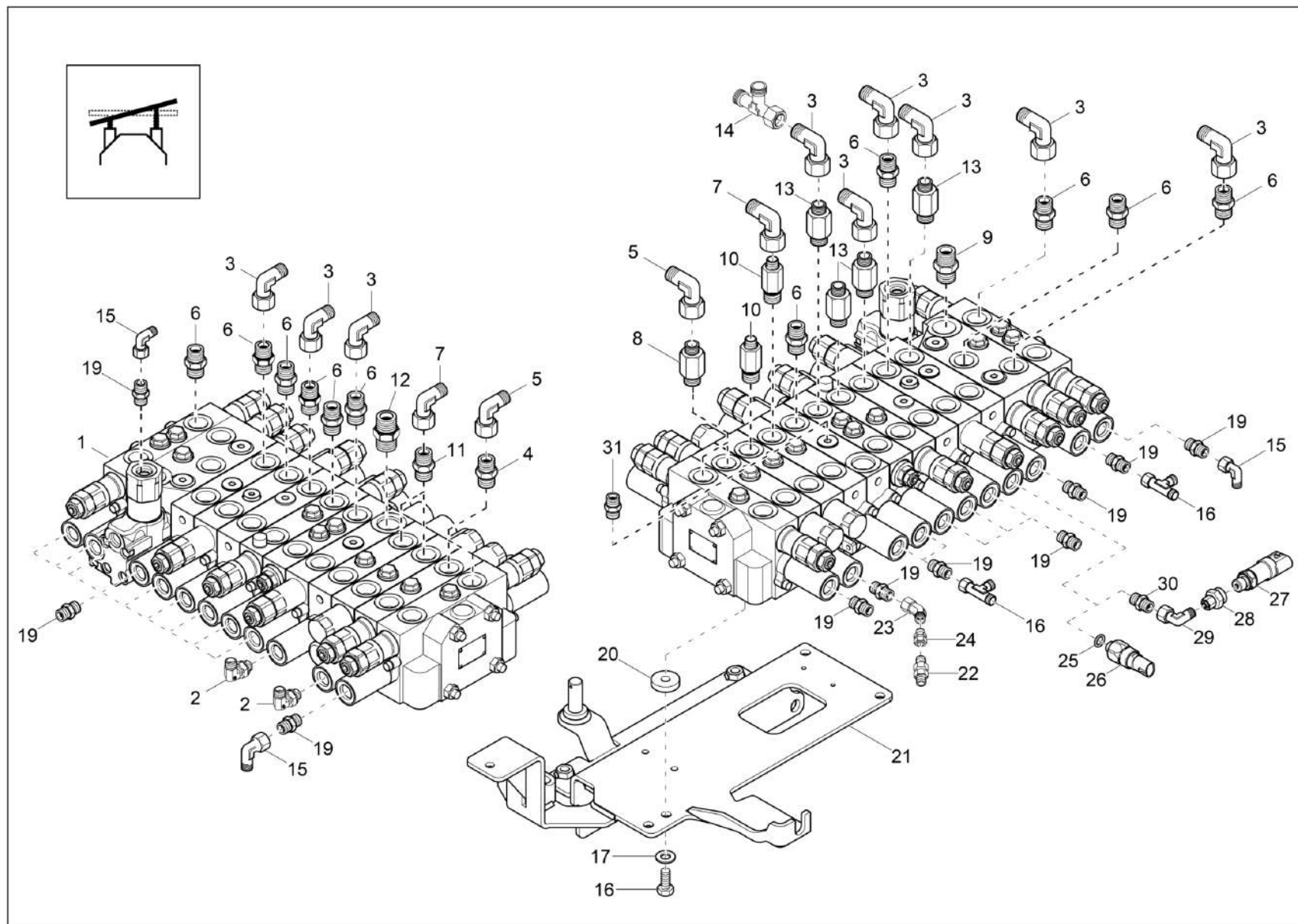


Distributore 1 (opzione)
Bloque de distribución móvil 1 (opción)
Control valve 1 (option)

Item	Item no.	Descrizione	Descripción	Description	Information	Pc.	Unit
1	1000354320	Blocco di distribuzione	Bloque de control	Control block		1	pc
2	1000060903	Chiusura a vite	Atornillado	Screw joint		1	pc
3	1000015512	Chiusura a vite	Atornillado	Screw joint		9	pc
4	1000083024	Chiusura a vite	Atornillado	Screw joint		1	pc
5	1000015510	Chiusura a vite	Atornillado	Screw joint		2	pc
6	1000083023	Chiusura a vite	Atornillado	Screw joint		11	pc
7	1000000573	Chiusura a vite	Atornillado	Screw joint		3	pc
8	1000069310	Bocchettone a vite	Tubuladura de enrosque	Connection piece		1	pc
9	1000082976	Chiusura a vite	Atornillado	Screw joint		1	pc
10	1000069309	Bocchettone a vite	Tubuladura de enrosque	Connection piece		3	pc
11	1000082969	Chiusura a vite	Atornillado	Screw joint		3	pc
12	1000083048	Chiusura a vite	Atornillado	Screw joint		1	pc
13	1000380466	Chiusura a vite	Atornillado	Screw joint		4	pc
14	1000015539	Chiusura a vite	Atornillado	Screw joint		1	pc
15	1000000542	Chiusura a vite	Atornillado	Screw joint		3	pc
16	1000015515	Chiusura a vite	Atornillado	Screw joint		3	pc
17	1000085468	Vite di cilindro	Tornillo cilíndrico	Cheese head screw		3	pc
18	1000015432	Disco a u	Arandela en forma de u	U-washer		3	pc
19	1000082963	Chiusura a vite	Atornillado	Screw joint		21	pc
20	1000326520	Ammortizzatore di vibrazioni	Amortiguador de goma	Rubber shock absorber		4	pc
21	1000386832	S. valvola di comando	Soporte válvula de mando	Bracket control valve		1	pc
22	1000095082	Anello a o	Anillo en forma de o	O-ring	3TNV88	1	pc
23	1000397502	Pressostato	Presóstato	Pressure switch	3TNV88	1	pc
24	1000312658	Trasduttore di pressione	Transmisor de revoluciones	Pressure sensor	3TNV88F	1	pc
25	1000235328	Chiusura a vite	Atornillado	Screw joint	3TNV88F	1	pc
26	1000000542	Chiusura a vite	Atornillado	Screw joint	3TNV88F	1	pc
27	1000082963	Chiusura a vite	Atornillado	Screw joint	3TNV88F	1	pc
28	1000082963	Chiusura a vite	Atornillado	Screw joint	easy lock	1	pc



Distributore 1 (opzione)
Bloque de distribución móvil 1 (opción)
Control valve 1 (option)

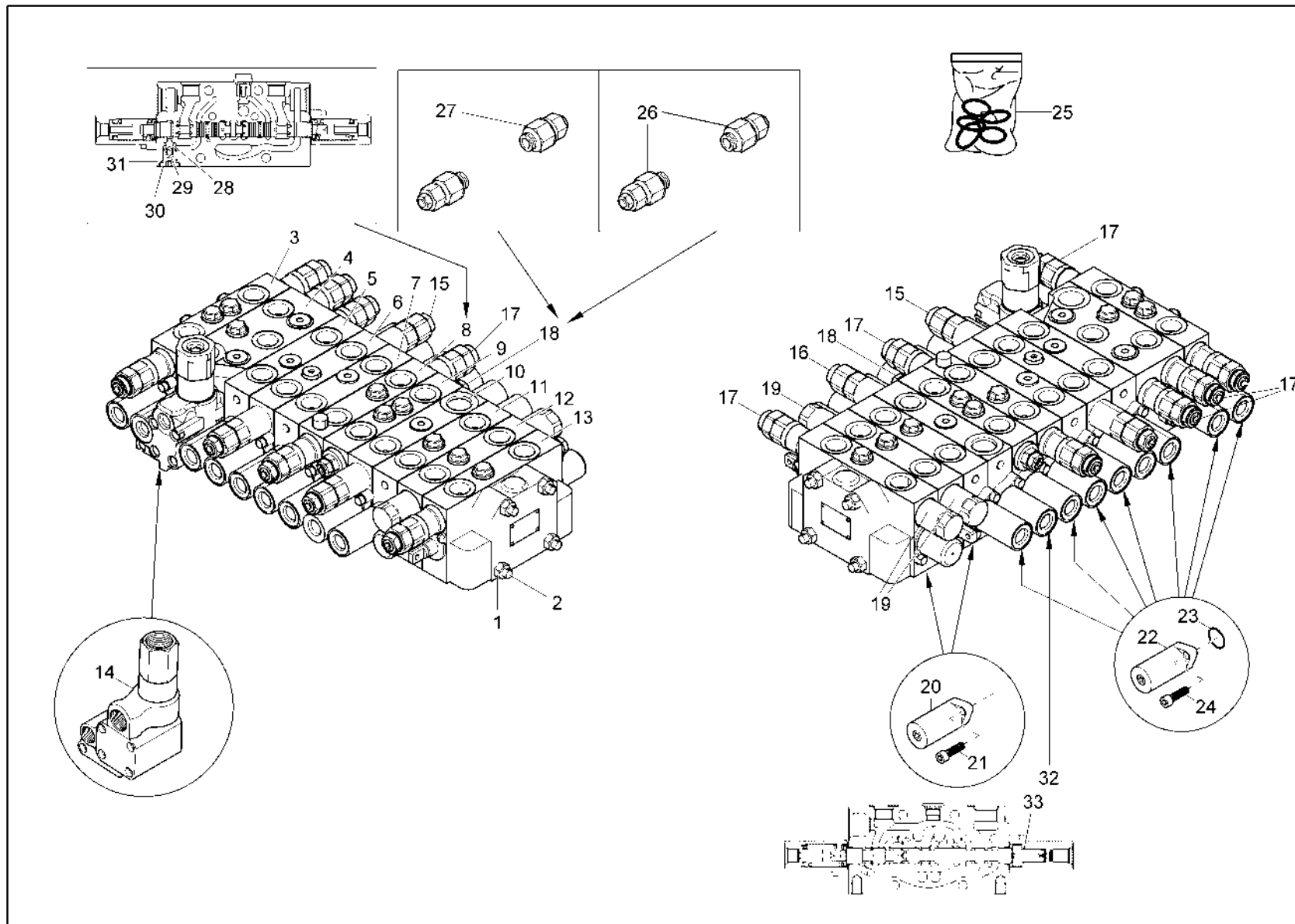


Distributore 1 (opzione)
Bloque de distribución móvil 1 (opción)
Control valve 1 (option)

Item	Item no.	Descrizione	Descripción	Description	Information	Pc.	Unit
1	1000380135	Blocco di distribuzione	Bloque de control	Control block		1	pc
2	1000060903	Chiusura a vite	Atornillado	Screw joint		2	pc
3	1000015512	Chiusura a vite	Atornillado	Screw joint		9	pc
4	1000083024	Chiusura a vite	Atornillado	Screw joint		2	pc
5	1000015510	Chiusura a vite	Atornillado	Screw joint		4	pc
6	1000083023	Chiusura a vite	Atornillado	Screw joint		11	pc
7	1000000573	Chiusura a vite	Atornillado	Screw joint		3	pc
8	1000069310	Bocchettone a vite	Tubuladura de enrosque	Connection piece		2	pc
9	1000082976	Chiusura a vite	Atornillado	Screw joint		1	pc
10	1000069309	Bocchettone a vite	Tubuladura de enrosque	Connection piece		2	pc
11	1000082969	Chiusura a vite	Atornillado	Screw joint		2	pc
12	1000083048	Chiusura a vite	Atornillado	Screw joint		1	pc
13	1000380466	Chiusura a vite	Atornillado	Screw joint		4	pc
14	1000015539	Chiusura a vite	Atornillado	Screw joint		1	pc
15	1000000542	Chiusura a vite	Atornillado	Screw joint		3	pc
16	1000015515	Chiusura a vite	Atornillado	Screw joint		3	pc
17	1000085468	Vite di cilindro	Tornillo cilíndrico	Cheese head screw		3	pc
18	1000015432	Disco a u	Arandela en forma de u	U-washer		3	pc
19	1000082963	Chiusura a vite	Atornillado	Screw joint		21	pc
20	1000326520	Ammortizzatore di vibrazioni	Amortiguador de goma	Rubber shock absorber		4	pc
21	1000386832	S. valvola di comando	Soporte válvula de mando	Bracket control valve		1	pc
22	1000137818	Valvola antiritorno	Válvula antirretorno	Non return valve		1	pc
23	1000187907	Chiusura a vite	Atornillado	Screw joint		1	pc
24	1000235328	Chiusura a vite	Atornillado	Screw joint		1	pc
25	1000095082	Anello a o	Anillo en forma de o	O-ring	3TNV88	1	pc
26	1000397502	Pressostato	Presóstato	Pressure switch	3TNV88	1	pc
27	1000312658	Trasduttore di pressione	Transmisor de revoluciones	Pressure sensor	3TNV88F	1	pc
28	1000235328	Chiusura a vite	Atornillado	Screw joint	3TNV88F	1	pc
29	1000000542	Chiusura a vite	Atornillado	Screw joint	3TNV88F	1	pc
30	1000082963	Chiusura a vite	Atornillado	Screw joint	3TNV88F	1	pc
31	1000082963	Chiusura a vite	Atornillado	Screw joint	easy lock	1	pc



Distributore 2
Bloque de distribución móvil 2
Control valve 2

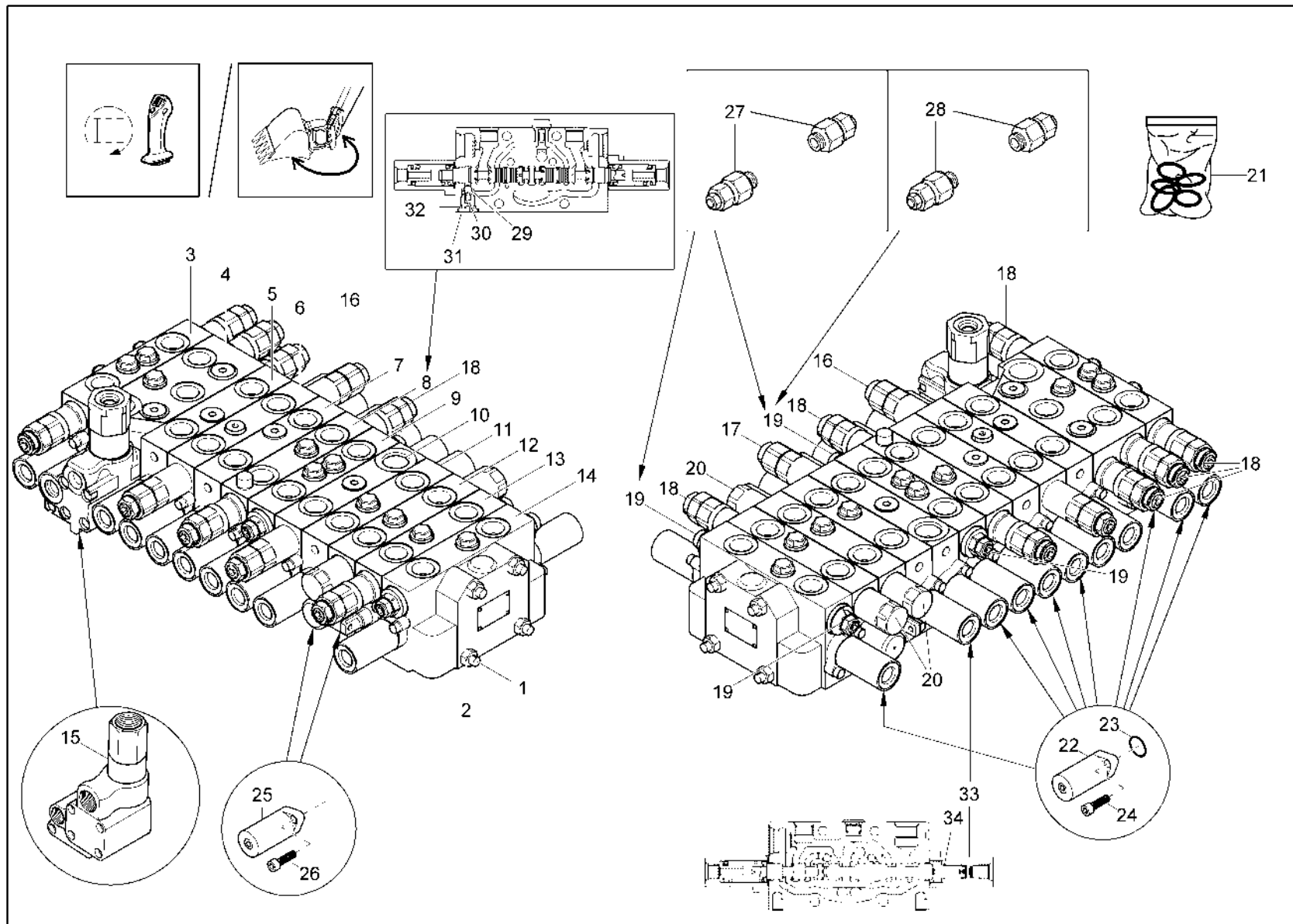


Distributore 2
Bloque de distribución móvil 2
Control valve 2

Item	Item no.	Descrizione	Descripción	Description	Information	Pc.	Unit
1	1000125226	Dado	Tuerca	Nut		8	pc
2	1000401894	Barra di trazione	Barra de tracción	Tie rod		4	pc
3	1000401895	Segmento del cucchiaio	Segmento de cuchara	Bucket segment		1	pc
4	1000401896	Segmento del braccio della corsa	Segmento de brazo elevador	Lifting boom segment		1	pc
5	1000401898	Segmento di marcia	Segmento de marcha	Travel segment		1	pc
6	1000401900	Segmento d'entrata	Segmento de entrada	Input segment		1	pc
7	1000401899	Segmento di marcia	Segmento de marcha	Travel segment		1	pc
8	1000401902	Segmento del manico del cucchiaio	Segmento de mango de cuchara	Bucketstick segment		1	pc
9	1000401903	Segmento di uscita	Segmento de salida	Exit segment		1	pc
10	1000401904	Segmento dell'idraulica integrativa	Segmento hidráulica adicional	Suppl. hydraulic segment		1	pc
11	1000401905	Segmento rotante	Segmento giratorio	Rotary segment		1	pc
12	1000401906	Segmento oscillante	Segmento giratorio	Swivel segment		1	pc
13	1000401907	Segmento del lama del bulldozer	Segmento de pala empujadora	Dozer blade segment		1	pc
14	1000268734	Valvola dell'arresto di carico	Válvula de retención de carga	Loadkeeping valve		1	pc
15	1000401908	Limitazione principale della pressione	Limitador de presión principal	Main pressure limiter		2	pc
16	1000401909	Limitazione principale della pressione	Limitador de presión principal	Main pressure limiter		1	pc
17	1000372251	Cartuccia antiurto	Cartucho de choque	Shock cartridge		7	pc
18	1000152582	Valvola di arresto	Válvula de cierre	Block valve		2	pc
19	1000069360	Valvola antirritorno	Válvula antirretorno	Non return valve		3	pc
20	1000242603	Cappelletto di valvola	Tapa de válvula	Valve cap		2	pc
21	1000401917	Vite	Tornillo	Screw		4	pc
22	1000100929	Cappelletto di valvola	Tapa de válvula	Valve cap		15	pc
23	1000069486	Guarnizione tappo pilota	Junta tapa pilota	Seal pilot control cap		18	pc
24	1000155315	Vite	Tornillo	Screw		32	pc
25	1000402628	Gruppo di tenuta	Juego de junta	Seal kit		1	pc
26	1000372251	Cartuccia antiurto	Cartucho de choque	Shock cartridge	option / A:AVW20612	2	pc
27	1000412888	Cartuccia antiurto	Cartucho de choque	Shock cartridge hydr.thumb 170 b	option USA hydr. Thumb	2	pc
28	1000424331	Cono	Cono	Cone		1	pc
29	1000424332	Molla	Muelle	Spring		1	pc
30	1000424333	Tappo	Tapón	Plug		1	pc
31	1000190205	Anello a o	Anillo en forma de o	O-ring		1	pc
32	1000482260	Tappo	Tapa	Cap		1	pc
33	1000482262	Pistone	Émbolo	Piston		1	pc



Distributore 2 (opzione)
Bloque de distribución móvil 2 (opción)
Control valve 2 (option)

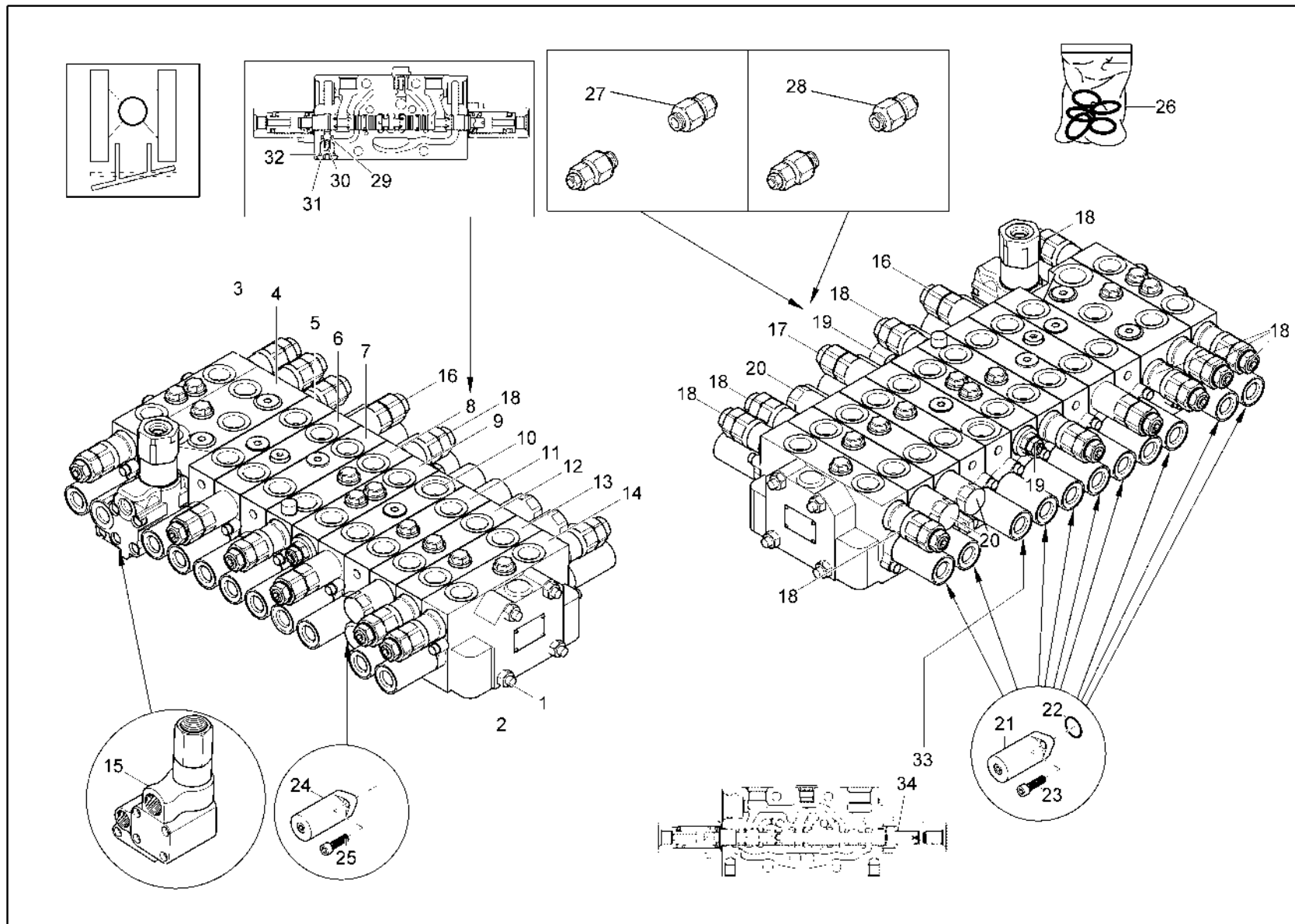


Distributore 2 (opzione)
Bloque de distribución móvil 2 (opción)
Control valve 2 (option)

Item	Item no.	Descrizione	Descripción	Description	Information	Pc.	Unit
1	1000401915	Barra di trazione	Barra de tracción	Tie rod		4	pc
2	1000125226	Dado	Tuerca	Nut		8	pc
3	1000401895	Segmento del cucchiaio	Segmento de cuchara	Bucket segment		1	pc
4	1000401896	Segmento del braccio della corsa	Segmento de brazo elevador	Lifting boom segment		1	pc
5	1000401898	Segmento di marcia	Segmento de marcha	Travel segment		1	pc
6	1000401900	Segmento d'entrata	Segmento de entrada	Input segment		1	pc
7	1000401899	Segmento di marcia	Segmento de marcha	Travel segment		1	pc
8	1000401902	Segmento del manico del cucchiaio	Segmento de mango de cuchara	Bucketstick segment		1	pc
9	1000401903	Segmento di uscita	Segmento de salida	Exit segment		1	pc
10	1000401904	Segmento dell'idraulica integrativa	Segmento hidráulica adicional	Suppl. hydraulic segment		1	pc
11	1000401905	Segmento rotante	Segmento giratorio	Rotary segment		1	pc
12	1000401906	Segmento oscillante	Segmento giratorio	Swivel segment		1	pc
13	1000401907	Segmento del lama del bulldozer	Segmento de pala empujadora	Dozer blade segment		1	pc
14	1000401914	Segmento circuito di comando terzo	Segmento tercer circuito de mand	Segment 3. hydraulic circuit		1	pc
15	1000268734	Valvola dell'arresto di carico	Válvula de retención de carga	Loadkeeping valve		1	pc
16	1000401908	Limitazione principale della pressione	Limitador de presión principal	Main pressure limiter		2	pc
17	1000401909	Limitazione principale della pressione	Limitador de presión principal	Main pressure limiter		1	pc
18	1000372251	Cartuccia antiurto	Cartucho de choque	Shock cartridge		7	pc
19	1000152582	Valvola di arresto	Válvula de cierre	Block valve		4	pc
20	1000069360	Valvola antirritorno	Válvula antirretorno	Non return valve		3	pc
21	1000402629	Gruppo di tenuta	Juego de junta	Seal kit		1	pc
22	1000100929	Cappelletto di valvola	Tapa de válvula	Valve cap		15	pc
23	1000069486	Guarnizione tappo pilota	Junta tapa pilota	Seal pilot control cap		18	pc
24	1000155315	Vite	Tornillo	Screw		32	pc
25	1000242603	Cappelletto di valvola	Tapa de válvula	Valve cap		2	pc
26	1000401917	Vite	Tornillo	Screw		4	pc
27	1000372251	Cartuccia antiurto	Cartucho de choque	Shock cartridge	option / A:AVW20612	2	pc
28	1000412888	Cartuccia antiurto	Cartucho de choque	Shock cartridge hydr.thumb 170 b	option USA hydr. Thumb	2	pc
29	1000424331	Cono	Cono	Cone		1	pc
30	1000424332	Molla	Muelle	Spring		1	pc
31	1000424333	Tappo	Tapón	Plug		1	pc
32	1000190205	Anello a o	Anillo en forma de o	O-ring		1	pc
33	1000482260	Tappo	Tapa	Cap		1	pc
34	1000482262	Pistone	Émbolo	Piston		1	pc



Distributore 2 (opzione)
Bloque de distribución móvil 2 (opción)
Control valve 2 (option)

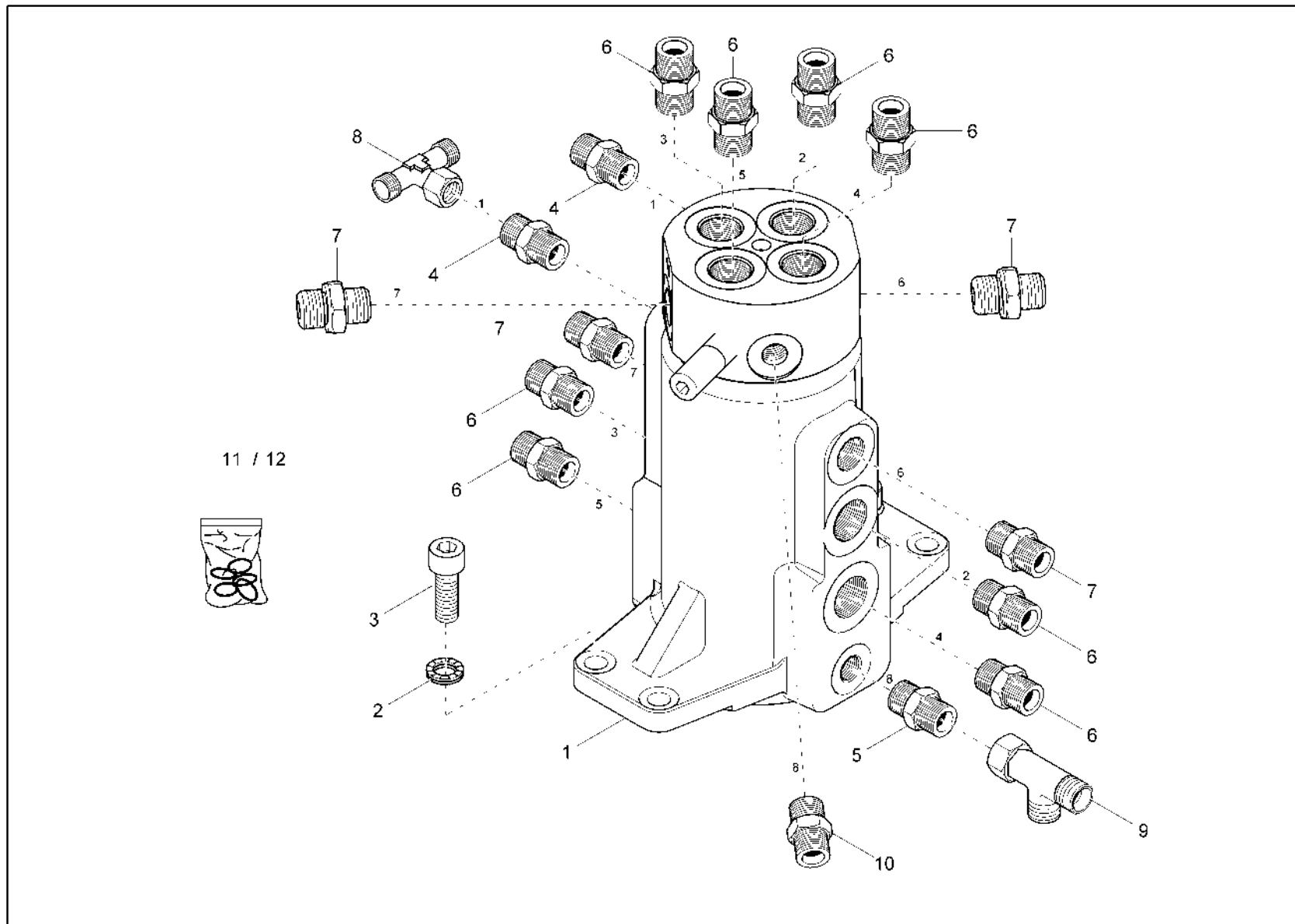


Distributore 2 (opzione)
Bloque de distribución móvil 2 (opción)
Control valve 2 (option)

Item	Item no.	Descrizione	Descripción	Description	Information	Pc.	Unit
1	1000401915	Barra di trazione	Barra de tracción	Tie rod		4	pc
2	1000125226	Dado	Tuerca	Nut		8	pc
3	1000401895	Segmento del cucchiaio	Segmento de cuchara	Bucket segment		1	pc
4	1000401896	Segmento del braccio della corsa	Segmento de brazo elevador	Lifting boom segment		1	pc
5	1000401898	Segmento di marcia	Segmento de marcha	Travel segment		1	pc
6	1000401900	Segmento d'entrata	Segmento de entrada	Input segment		1	pc
7	1000401899	Segmento di marcia	Segmento de marcha	Travel segment		1	pc
8	1000401902	Segmento del manico del cucchiaio	Segmento de mango de cuchara	Bucketstick segment		1	pc
9	1000401903	Segmento di uscita	Segmento de salida	Exit segment		1	pc
10	1000401904	Segmento dell'idraulica integrativa	Segmento hidráulica adicional	Suppl. hydraulic segment		1	pc
11	1000401905	Segmento rotante	Segmento giratorio	Rotary segment		1	pc
12	1000401906	Segmento oscillante	Segmento giratorio	Swivel segment		1	pc
13	1000486990	Segmento	Segmento	Segment		1	pc
14	1000401914	Segmento circuito di comando terzo	Segmento tercer circuito de mand	Segment 3. hydraulic circuit		1	pc
15	1000268734	Valvola dell'arresto di carico	Válvula de retención de carga	Loadkeeping valve		1	pc
16	1000401908	Limitazione principale della pressione	Limitador de presión principal	Main pressure limiter		2	pc
17	1000401909	Limitazione principale della pressione	Limitador de presión principal	Main pressure limiter		1	pc
18	1000372251	Cartuccia antiurto	Cartucho de choque	Shock cartridge		9	pc
19	1000152582	Valvola di arresto	Válvula de cierre	Block valve		2	pc
20	1000069360	Valvola antirritorno	Válvula antirretorno	Non return valve		3	pc
21	1000100929	Cappelletto di valvola	Tapa de válvula	Valve cap		18	pc
22	1000069486	Guarnizione tappo pilota	Junta tapa pilota	Seal pilot control cap		20	pc
23	1000155315	Vite	Tornillo	Screw		38	pc
24	1000242603	Cappelletto di valvola	Tapa de válvula	Valve cap		1	pc
25	1000401917	Vite	Tornillo	Screw		2	pc
26	1000402630	Gruppo di tenuta	Juego de junta	Seal kit		1	pc
27	1000372251	Cartuccia antiurto	Cartucho de choque	Shock cartridge	option / A:AVW20612	2	pc
28	1000412888	Cartuccia antiurto	Cartucho de choque	Shock cartridge hydr.thumb 170 b	option USA hydr. Thumb	2	pc
29	1000424331	Cono	Cono	Cone		1	pc
30	1000424332	Molla	Muelle	Spring		1	pc
31	1000424333	Tappo	Tapón	Plug		1	pc
32	1000190205	Anello a o	Anillo en forma de o	O-ring		1	pc
33	1000482260	Tappo	Tapa	Cap		1	pc
34	1000482262	Pistone	Émbolo	Piston		1	pc



Giunto di rotazione
Ejecución giratoria
Rotary junction

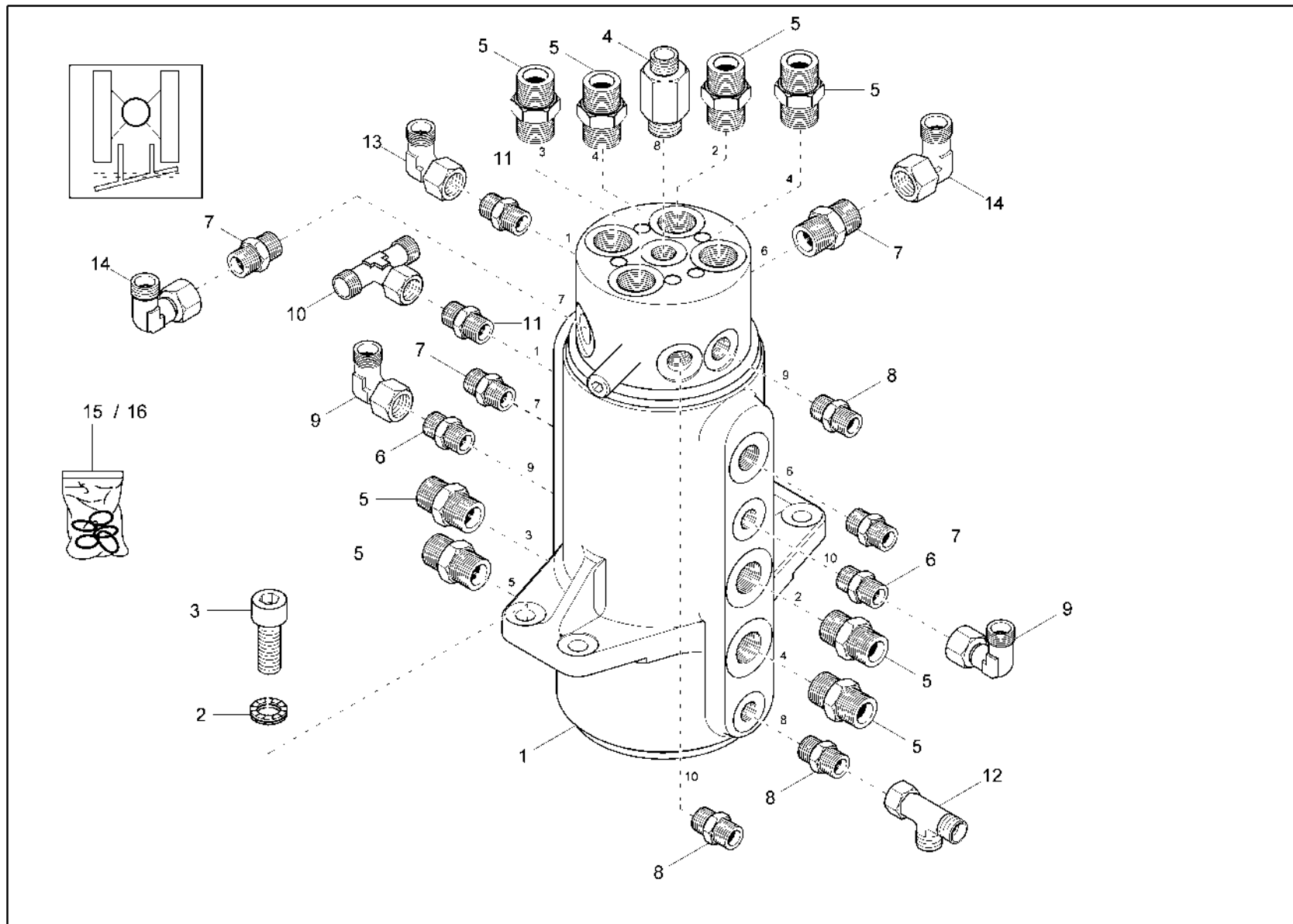


Giunto di rotazione
Ejecución giratoria
Rotary junction

Item	Item no.	Descrizione	Descripción	Description	Information	Pc.	Unit
1	1000392564	Giunto di rotazione	Ejecución giratoria	Rotary junction		1	pc
2	1000015449	Disco nord-lock	Disco northlock	Northlock disc		4	pc
3	1000085502	Vite di cilindro	Tornillo cilíndrico	Cheese head screw		4	pc
4	1000015488	Chiusura a vite	Atornillado	Screw joint		2	pc
5	1000083029	Chiusura a vite	Atornillado	Screw joint		1	pc
6	1000015494	Chiusura a vite	Atornillado	Screw joint		8	pc
7	1000015491	Chiusura a vite	Atornillado	Screw joint		4	pc
8	1000015518	Chiusura a vite	Atornillado	Screw joint		1	pc
9	1000085089	Chiusura a vite	Atornillado	Screw joint		1	pc
10	1000015490	Chiusura a vite	Atornillado	Screw joint		1	pc
11	1000397746	Serie guarnizione	Juego de junta	Seal kit	A: WNCE1602EPAL01643	1	pc
12	1000415854	Gruppo di tenuta	Juego de junta	Seal kit	E: WNCE1602CPAL01644	1	pc



Giunto di rotazione
Ejecución giratoria
Rotary junction

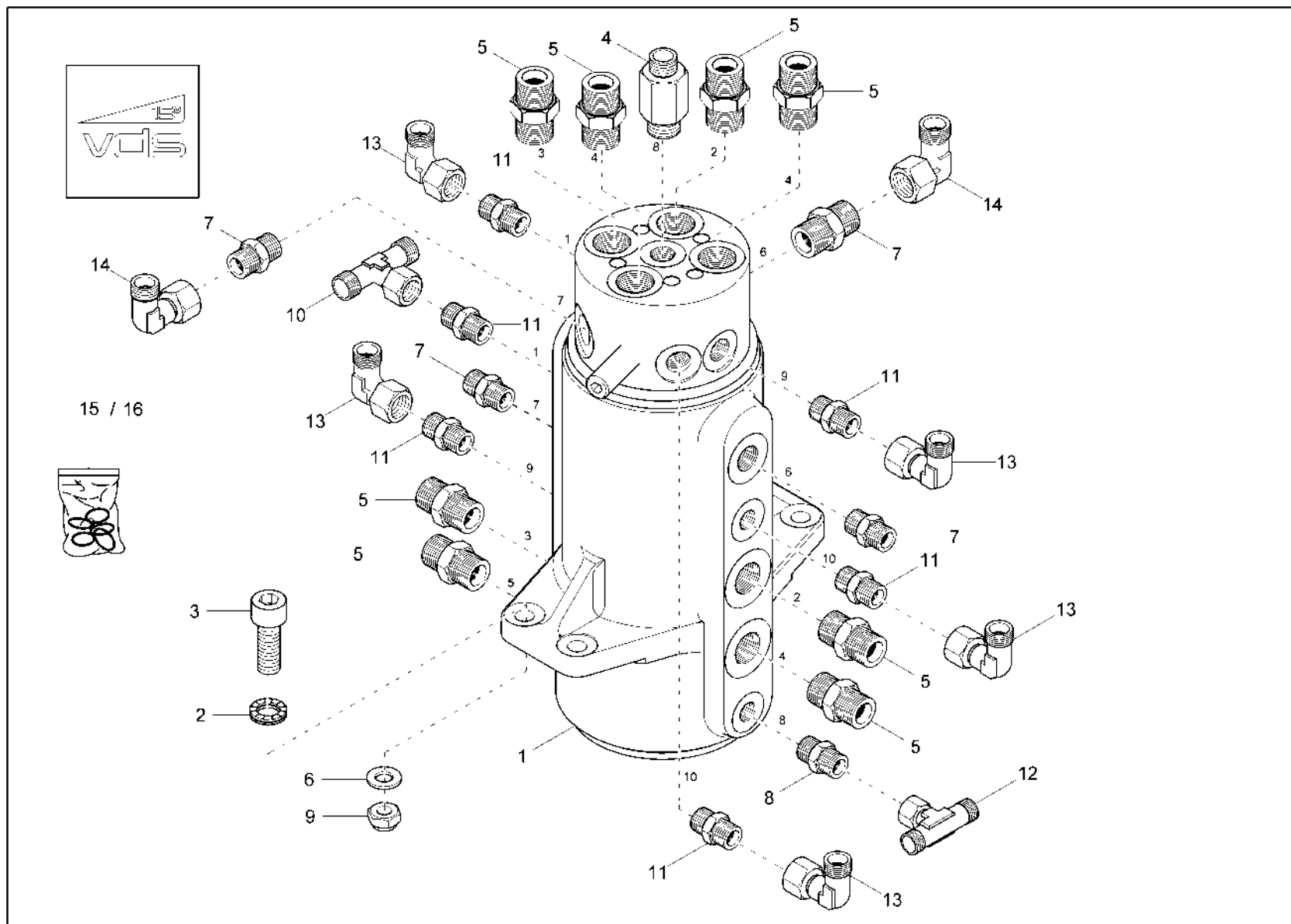


Giunto di rotazione
Ejecución giratoria
Rotary junction

Item	Item no.	Descrizione	Descripción	Description	Information	Pc.	Unit
1	1000417822	Giunto di rotazione	Ejecución giratoria	Rotary junction		1	pc
2	1000015449	Disco nord-lock	Disco northlock	Northlock disc		4	pc
3	1000085502	Vite di cilindro	Tornillo cilíndrico	Cheese head screw		4	pc
4	1000248875	Chiusura a vite	Atornillado	Screw joint		1	pc
5	1000015494	Chiusura a vite	Atornillado	Screw joint		8	pc
6	1000085128	Chiusura a vite	Atornillado	Screw joint		2	pc
7	1000015491	Chiusura a vite	Atornillado	Screw joint		4	pc
8	1000015490	Chiusura a vite	Atornillado	Screw joint		3	pc
9	1000000573	Chiusura a vite	Atornillado	Screw joint		2	pc
10	1000015518	Chiusura a vite	Atornillado	Screw joint		1	pc
11	1000015488	Chiusura a vite	Atornillado	Screw joint		2	pc
12	1000085089	Chiusura a vite	Atornillado	Screw joint		1	pc
13	1000000542	Chiusura a vite	Atornillado	Screw joint		1	pc
14	1000015510	Chiusura a vite	Atornillado	Screw joint		2	pc
15	1000397729	Serie guarnizione	Juego de junta	Seal kit	A: WNCE1602EPAL01643	1	pc
16	1000434188	Serie guarnizione	Juego de junta	Seal kit	E: WNCE1602CPAL01644	1	pc



Giunto di rotazione
Ejecución giratoria
Rotary junction

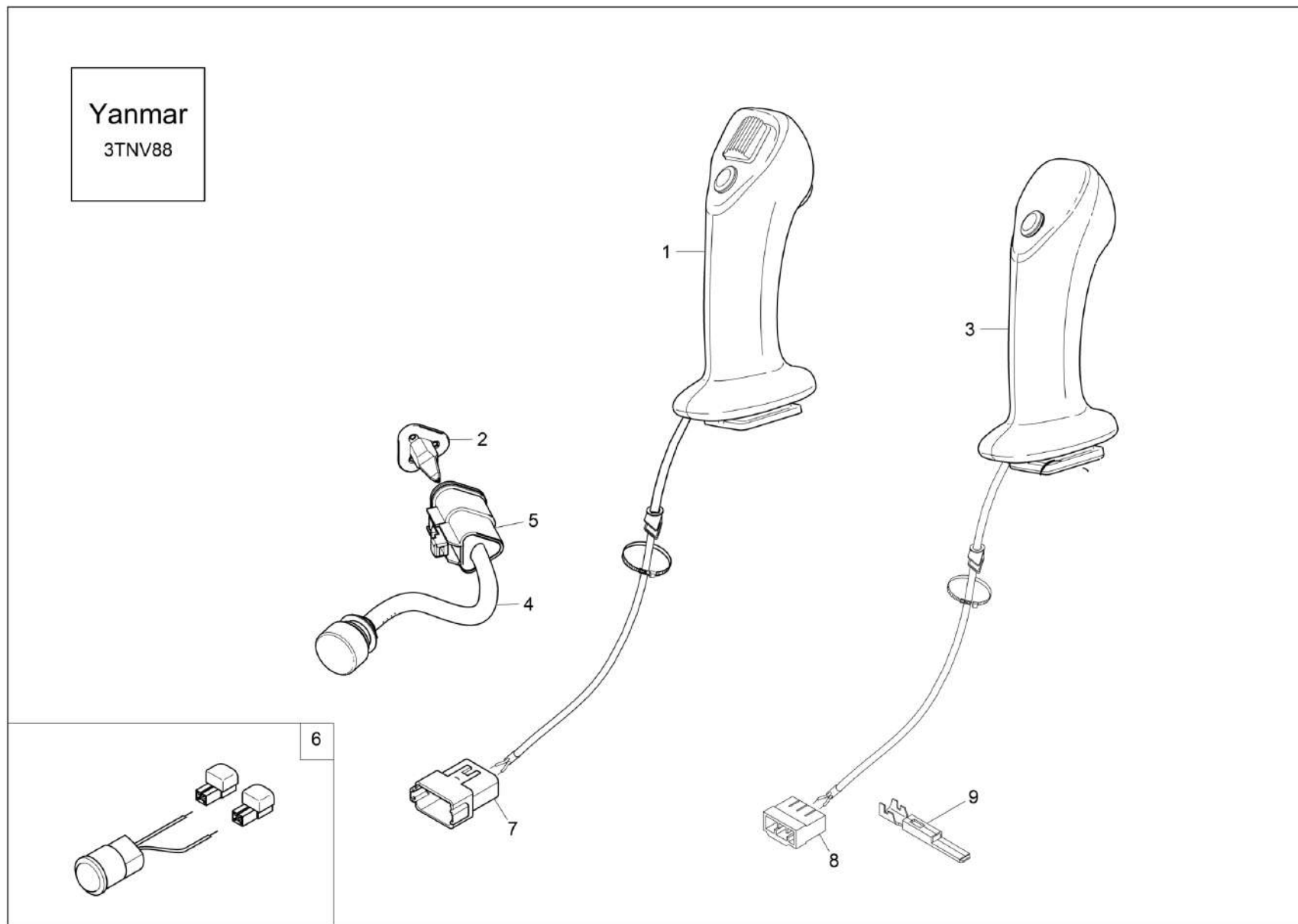


Giunto di rotazione
Ejecución giratoria
Rotary junction

Item	Item no.	Descrizione	Descripción	Description	Information	Pc.	Unit
1	1000417822	Giunto di rotazione	Ejecución giratoria	Rotary junction		1	pc
2	1000015449	Disco nord-lock	Disco northlock	Northlock disc		4	pc
3	1000047888	Vite a testa esagonale	Tornillo de cabeza hexagonal	Hex screw		4	pc
4	1000248875	Chiusura a vite	Atornillado	Screw joint		1	pc
5	1000015494	Chiusura a vite	Atornillado	Screw joint		8	pc
6	1000015432	Disco a u	Arandela en forma de u	U-washer		4	pc
7	1000015491	Chiusura a vite	Atornillado	Screw joint		4	pc
8	1000015490	Chiusura a vite	Atornillado	Screw joint		1	pc
9	1000015408	D. esagonale	Tuerca hexagonal	Hexagon nut		4	pc
10	1000015518	Chiusura a vite	Atornillado	Screw joint		1	pc
11	1000015488	Chiusura a vite	Atornillado	Screw joint		6	pc
12	1000085057	Chiusura a vite	Atornillado	Screw joint		1	pc
13	1000000542	Chiusura a vite	Atornillado	Screw joint		5	pc
14	1000015510	Chiusura a vite	Atornillado	Screw joint		2	pc
15	1000397729	Serie guarnizione	Juego de junta	Seal kit	A: WNCE1602EPAL01643	1	pc
16	1000434188	Serie guarnizione	Juego de junta	Seal kit	E: WNCE1602CPAL01644	1	pc

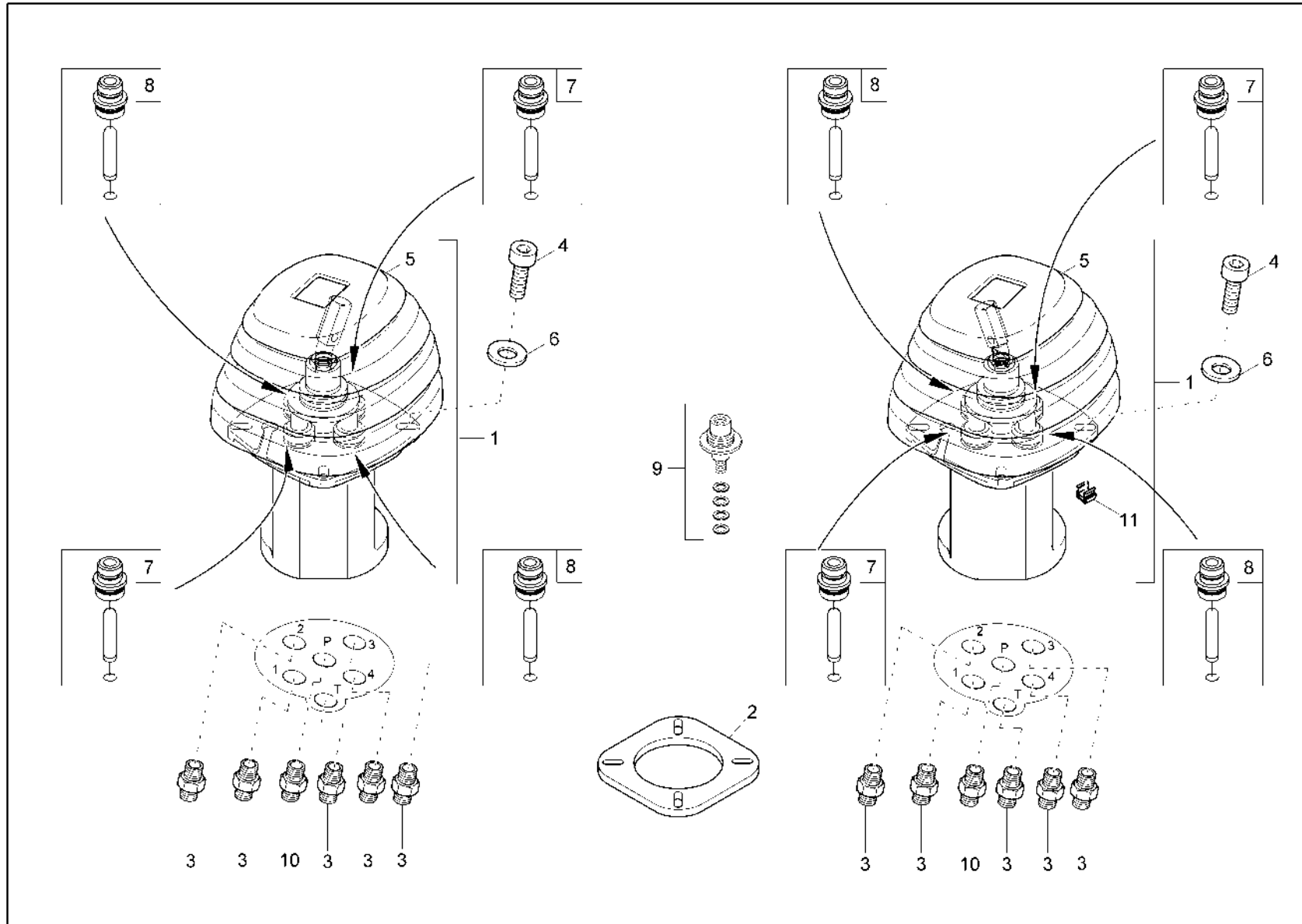


Yanmar
3TNV88



Joystick
Válvula de control manual
Joystick

Item	Item no.	Descrizione	Descripción	Description	Information	Pc.	Unit
1	1000320898	Impugnatura	Manecilla	Handle		1	pc
2	1000027433	Bloccaggio	Bloqueo	Locking		1	pc
3	1000233790	Impugnatura	Manecilla	Handle		1	pc
4	1000268307	Potenziometro	Potenciómetro	Potentiometer		1	pc
5	1000027429	Scatola	Caja	Housing		1	pc
6	1000234571	Gruppo di riparazione	Juego de reparación	Repairing set		2	pc
7	1000085011	Scatola della spina	Caja de clavija	Pin housing		1	pc
8	1000094921	Scatola della linguetta piatta	Caja para enchufe plano	Plug housing		1	pc
9	1000000483	Linguetta piatta	Enchufe plano	Plug		1	pc

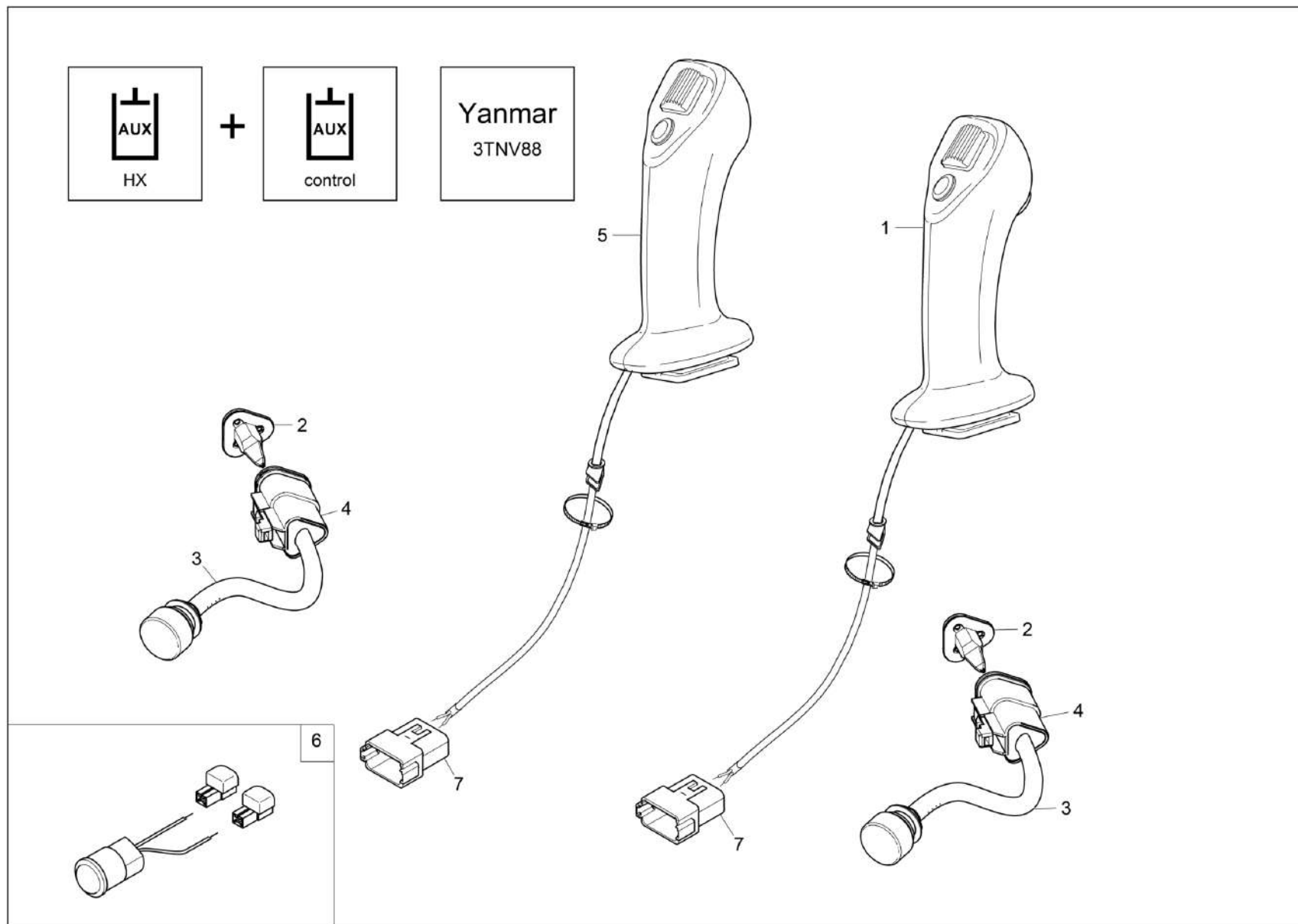


Joystick
Válvula de control manual
Joystick

Item	Item no.	Descrizione	Descripción	Description	Information	Pc.	Unit
1	1000261445	Valvola	Válvula	Valve		2	pc
2	1000068897	Piastra dell'adattatore	Plancha de adaptación	Adapter plate		1	pc
3	1000015488	Chiusura a vite	Atornillado	Screw joint		10	pc
4	1000015369	Vite di cilindro	Tornillo cilíndrico	Cheese head screw		8	pc
5	1000158227	Soffietto	Fuelle plegable	Bellow		2	pc
6	1000015430	Disco a u	Arandela en forma de u	U-washer		8	pc
7	1000158213	Kit punteria	Kit taqué	Plunger kit		4	pc
8	1000158212	Kit punteria	Kit taqué	Plunger kit		4	pc
9	1000064799	Snodo a crociera	Articulación en cruz	Cross union		2	pc
10	1000468097	Filtro	Filtro	Filter		2	pc
11	1000094952	C. di gabbia	Tuerca de corona	Cage nut		4	pc



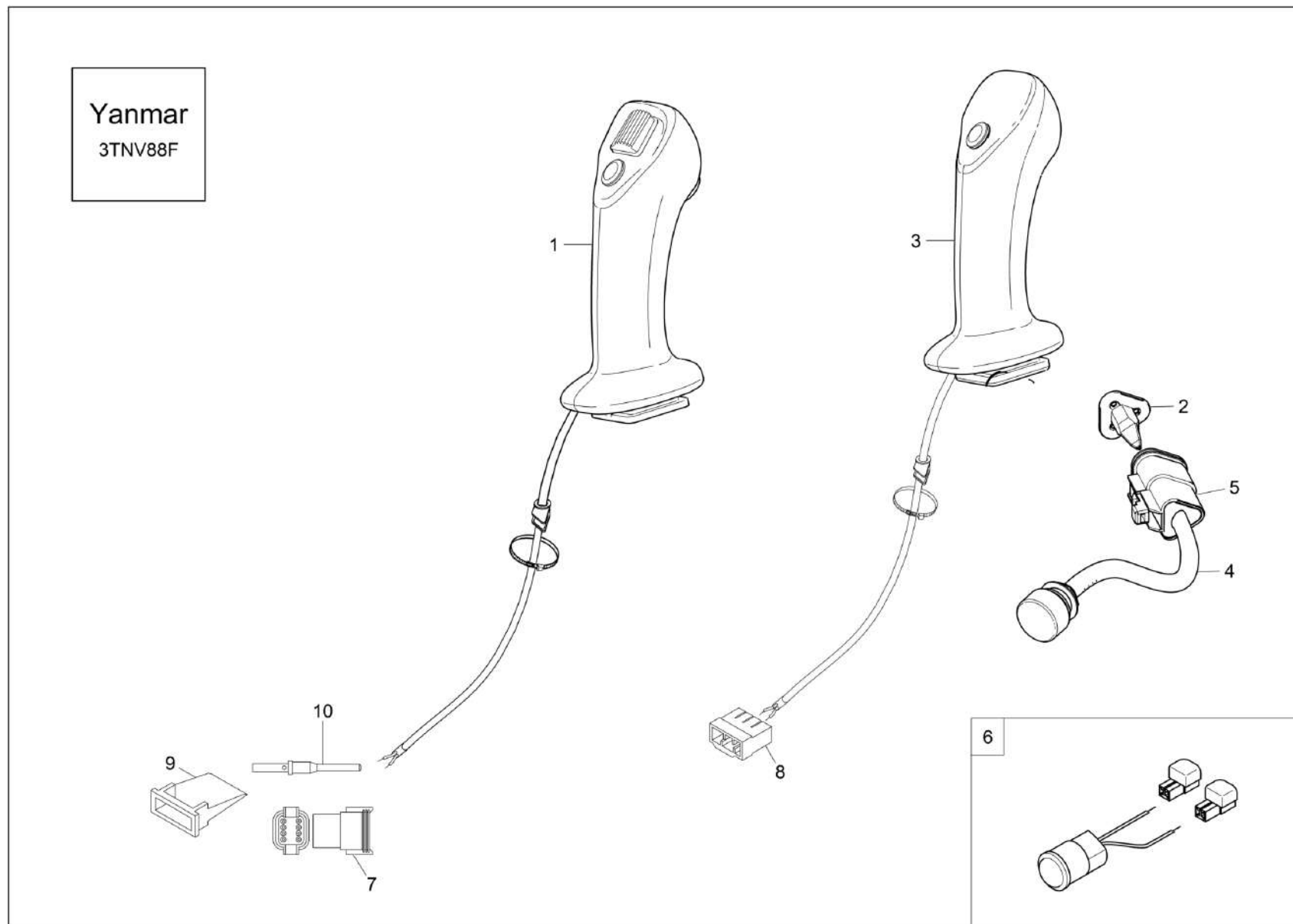
Joystick (opzione)
Joystick (opción)
Joystick (option)



Joystick (opzione)
Joystick (opción)
Joystick (option)

Item	Item no.	Descrizione	Descripción	Description	Information	Pc.	Unit
1	1000320898	Impugnatura	Manecilla	Handle		1	pc
2	1000027433	Bloccaggio	Bloqueo	Locking		2	pc
3	1000268307	Potenziometro	Potenciómetro	Potentiometer		2	pc
4	1000027429	Scatola	Caja	Housing		2	pc
5	1000375759	Impugnatura	Manecilla	Handle		1	pc
6	1000234571	Gruppo di riparazione	Juego de reparación	Repairing set		2	pc
7	1000085011	Scatola della spina	Caja de clavija	Pin housing		2	pc



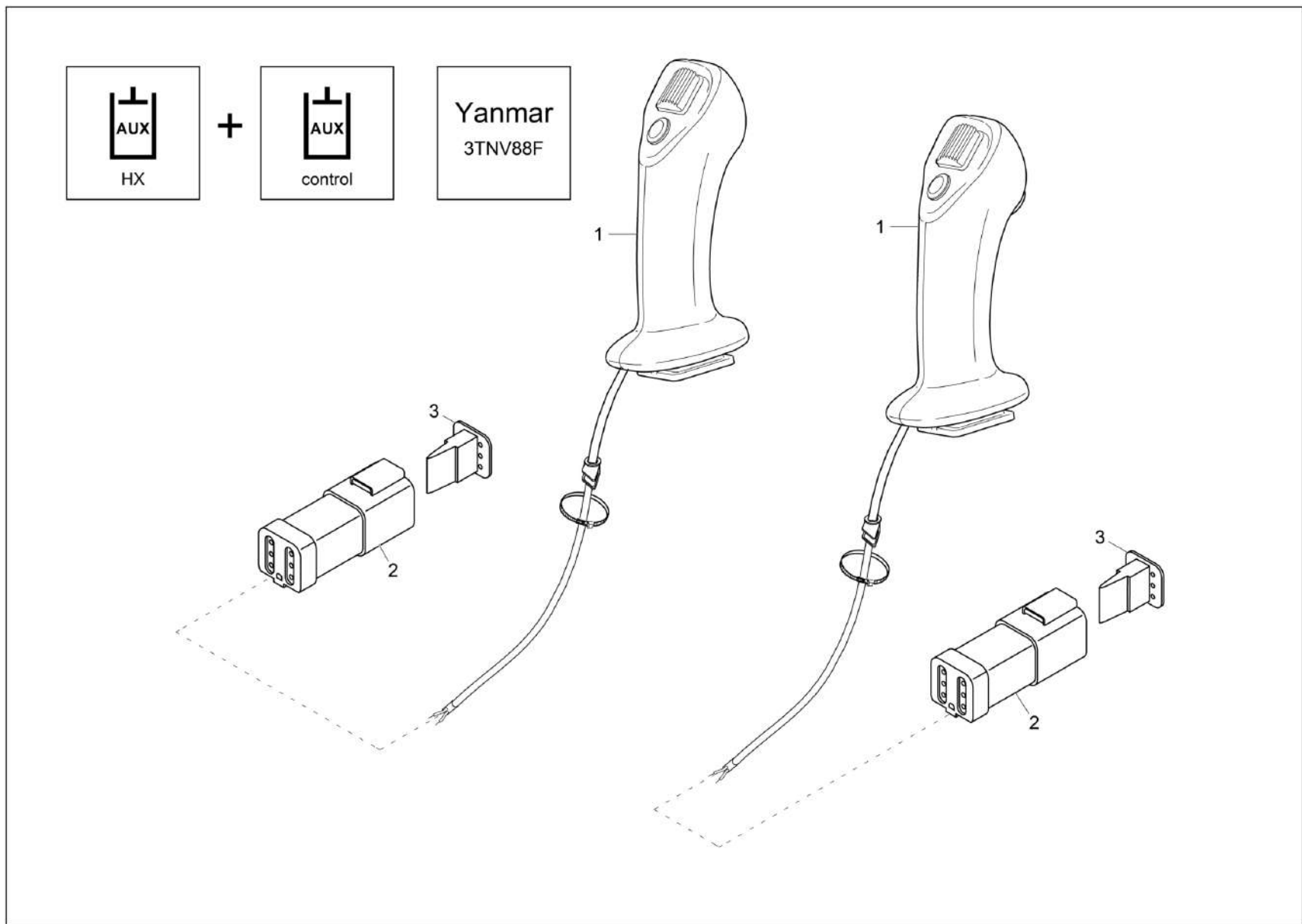


Joystick (opzione)
Joystick (opción)
Joystick (option)

Item	Item no.	Descrizione	Descripción	Description	Information	Pc.	Unit
1	1000379066	Impugnatura	Manecilla	Handle		1	pc
2	1000027433	Bloccaggio	Bloqueo	Locking		1	pc
3	1000233790	Impugnatura	Manecilla	Handle		1	pc
4	1000268307	Potenziometro	Potenciómetro	Potentiometer		1	pc
5	1000027429	Scatola	Caja	Housing		1	pc
6	1000234571	Gruppo di riparazione	Juego de reparación	Repairing set		2	pc
7	1000105117	Scatola della spina	Caja de clavija	Pin housing		1	pc
8	1000094921	Scatola della linguetta piatta	Caja para enchufe plano	Plug housing		1	pc
9	1000105118	Chiavetta	Cuña	Wedge		1	pc
10	1000085028	Contatto a spina	Contacto de pasador	Pin contact		2	pc



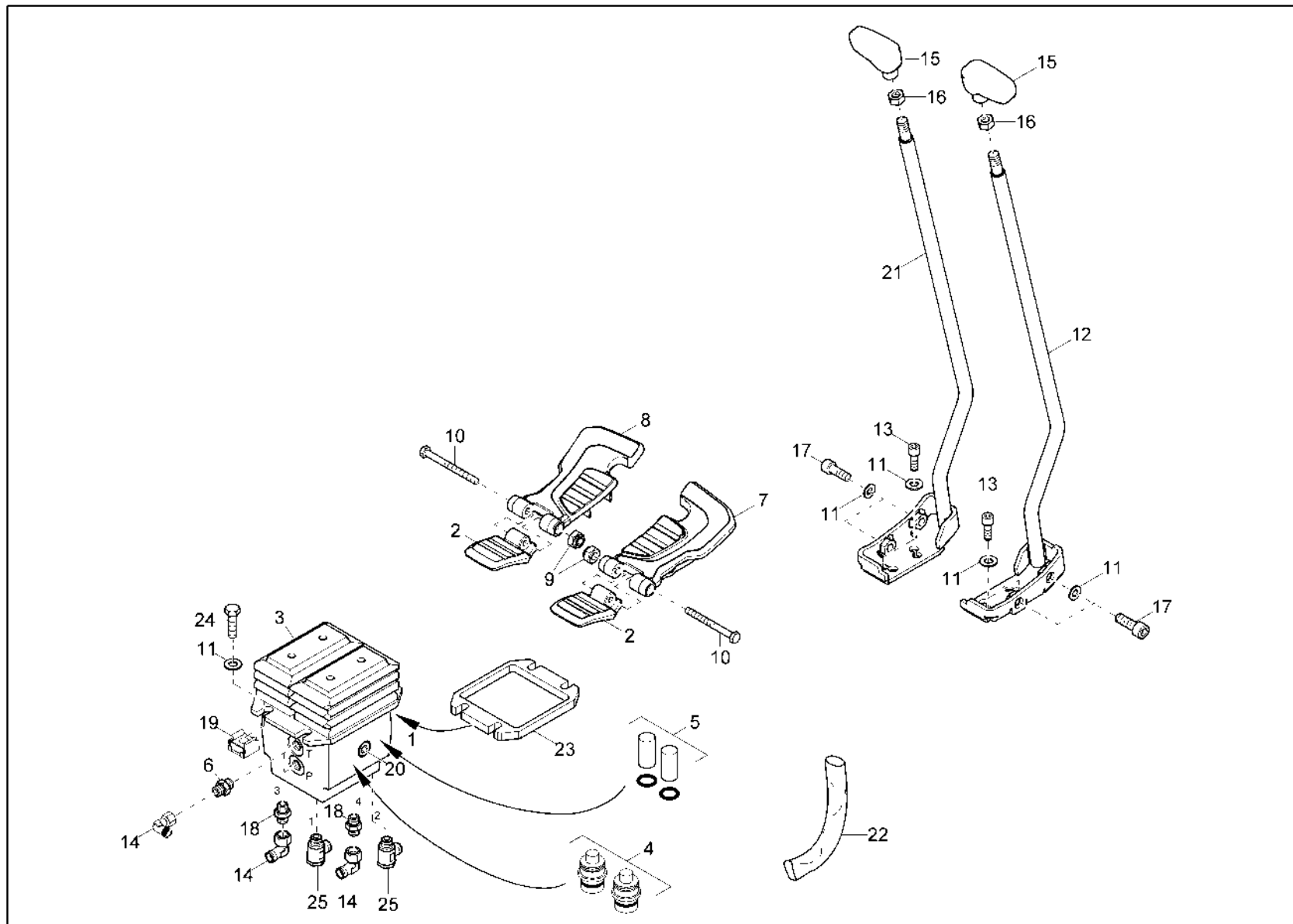
Joystick (opzione)
Joystick (opción)
Joystick (option)



Joystick (opzione)
Joystick (opción)
Joystick (option)

Item	Item no.	Descrizione	Descripción	Description	Information	Pc.	Unit
1	1000379066	Impugnatura	Manecilla	Handle		2	pc
2	1000385570	Scatola della bussola	Caja de enchufes	Bushing housing		2	pc
3	1000085026	Perno di bloccaggio	Clavija de bloqueo	Locking pin		2	pc



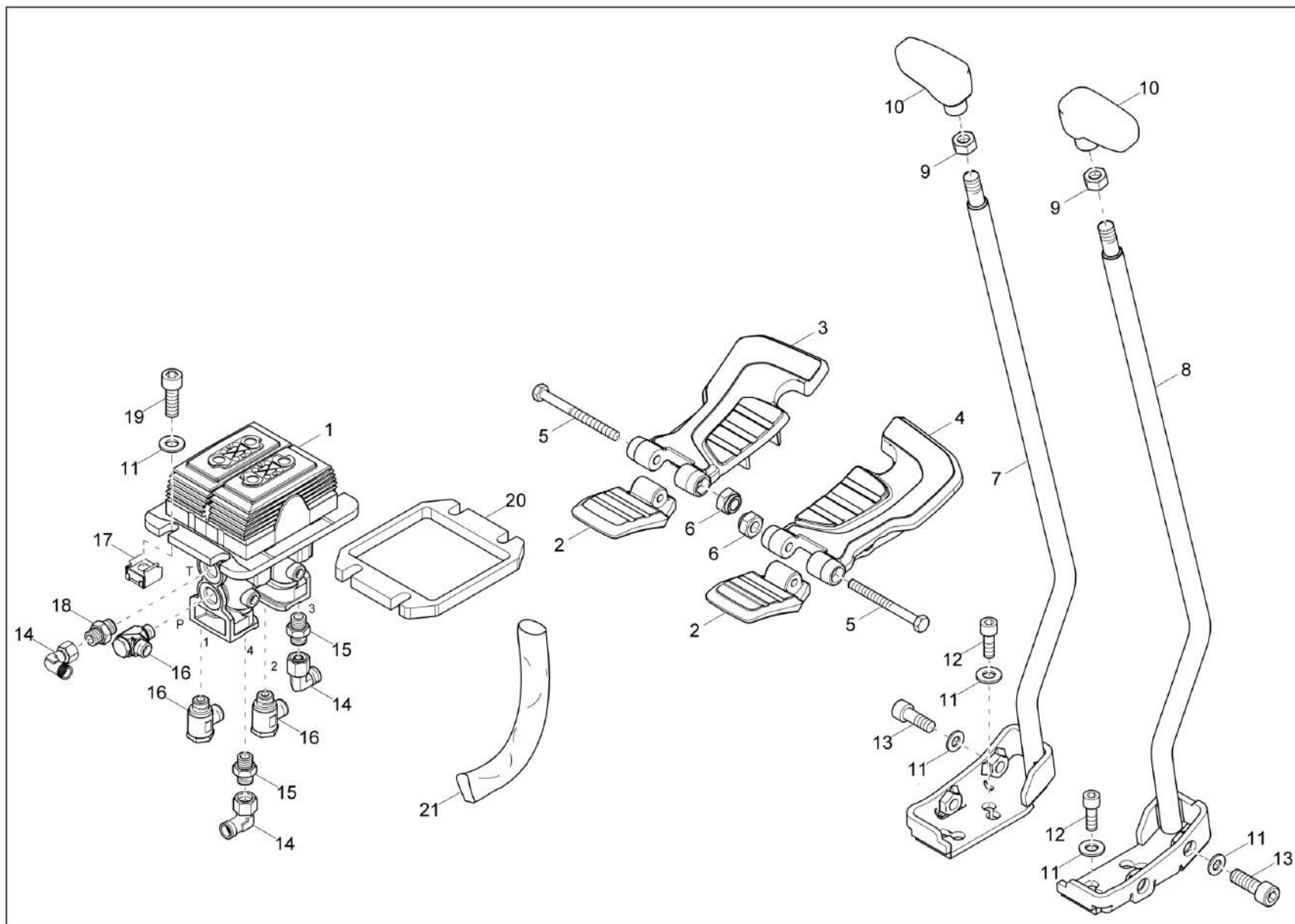


Valvola traslazione
Válvula traslación
Driving valve

→|WNCE1602A00003892

Item	Item no.	Descrizione	Descripción	Description	Information	Pc.	Unit
1	1000261444	Valvola	Válvula de marcha	Valve		1	pc
2	1000372535	Pedale	Pedal	Pedal		2	pc
3	1000069331	Soffietto	Fuelle plegable	Bellow		2	pc
4	1000069330	Kit punteria	Kit taqué	Plunger kit		2	pc
5	1000181009	Kit pilon	Descargar el kit de los émbolos	Dumping plungers kit		2	pc
6	1000015488	Chiusura a vite	Atornillado	Screw joint		2	pc
7	1000372534	Pedale dell'acceleratore	Pedal del acelerador	Pedal		1	pc
8	1000372536	Pedale dell'acceleratore	Pedal del acelerador	Pedal		1	pc
9	1000015416	D. esagonale	Tuerca hexagonale	Hexagon nut		2	pc
10	1000085467	Vite di cilindro	Tornillo cilíndrico	Cheese head screw		2	pc
11	1000015432	Disco a u	Arandela en forma de u	U-washer		12	pc
12	1000411471	Leva	Palanca de marcha	Shift lever		1	pc
13	1000015354	Vite di cilindro	Tornillo cilíndrico	Cheese head screw		4	pc
14	1000000542	Chiusura a vite	Atornillado	Screw joint		4	pc
15	1000264042	Maniglia a bottone	Manecilla de botón	Ball handle		2	pc
16	1000015415	D. esagonale	Tuerca hexagonale	Hexagon nut		2	pc
17	1000085503	Vite di cilindro	Tornillo cilíndrico	Cheese head screw		4	pc
18	1000248875	Chiusura a vite	Atornillado	Screw joint		2	pc
19	1000094958	C. di gabbia	Tuerca de corona	Cage nut		4	pc
20	1000069321	Kit valvola di ritegno	Kit válvula de cheque	Kit check valve		1	pc
21	1000411472	Leva	Palanca de marcha	Shift lever		1	pc
22	1000372969	Protezione	Protección	Protection		0.2	m
23	1000405391	Piastra distanziale	Plancha de separación	Plate		1	pc
24	1000085503	Vite di cilindro	Tornillo cilíndrico	Cheese head screw		4	pc
25	1000471588	Chiusura a vite	Atornillado	Screw joint		2	pc





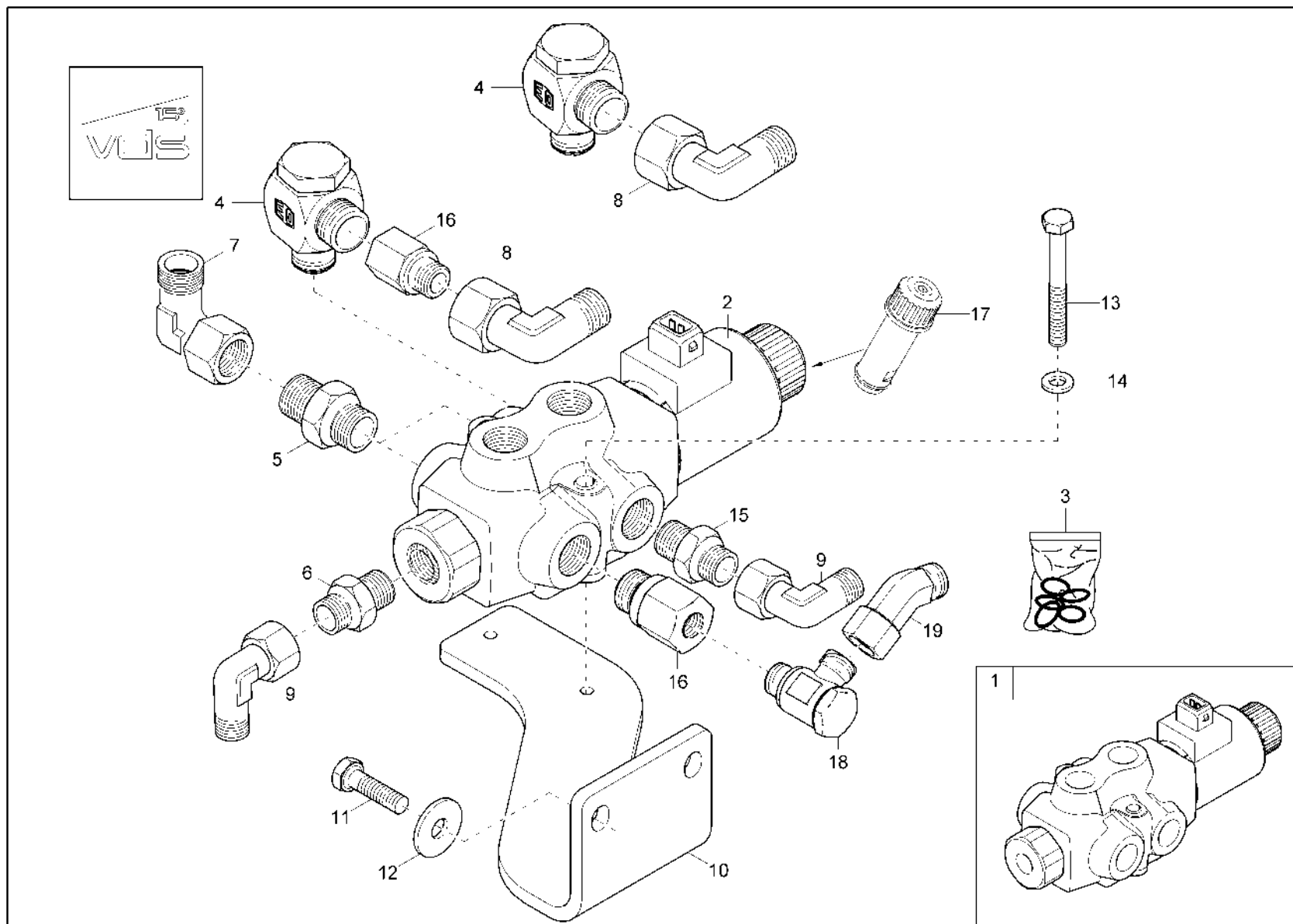
Valvola traslazione
Válvula traslación
Driving valve

|→WNCE1602L00003893

Item	Item no.	Descrizione	Descripción	Description	Information	Pc.	Unit
1	1000511321	Valvola di marcia	Válvula de marcha	Driving valve		1	pc
2	1000372535	Pedale	Pedal	Pedal		2	pc
3	1000372536	Pedale dell'acceleratore	Pedal del acelerador	Pedal		1	pc
4	1000372534	Pedale dell'acceleratore	Pedal del acelerador	Pedal		1	pc
5	1000085467	Vite di cilindro	Tornillo cilíndrico	Cheese head screw		2	pc
6	1000015416	D. esagonale	Tuerca hexagonal	Hexagon nut		2	pc
7	1000411472	Leva	Palanca de marcha	Shift lever		1	pc
8	1000411471	Leva	Palanca de marcha	Shift lever		1	pc
9	1000015415	D. esagonale	Tuerca hexagonal	Hexagon nut		2	pc
10	1000264042	Maniglia a bottone	Manecilla de botón	Ball handle		2	pc
11	1000015432	Disco a u	Arandela en forma de u	U-washer		12	pc
12	1000015354	Vite di cilindro	Tornillo cilíndrico	Cheese head screw		4	pc
13	1000085502	Vite di cilindro	Tornillo cilíndrico	Cheese head screw		4	pc
14	1000000542	Chiusura a vite	Atornillado	Screw joint		3	pc
15	1000248875	Chiusura a vite	Atornillado	Screw joint		2	pc
16	1000471588	Chiusura a vite	Atornillado	Screw joint		3	pc
17	1000094958	C. di gabbia	Tuerca de corona	Cage nut		4	pc
18	1000015488	Chiusura a vite	Atornillado	Screw joint		1	pc
19	1000085503	Vite di cilindro	Tornillo cilíndrico	Cheese head screw		4	pc
20	1000405391	Piastra distanziale	Plancha de separación	Plate		1	pc
21	1000372969	Protezione	Protección	Protection		0.2	m



Valvola di inversione (opzione)
Válvula de conmutación (opción)
Change over valve (option)

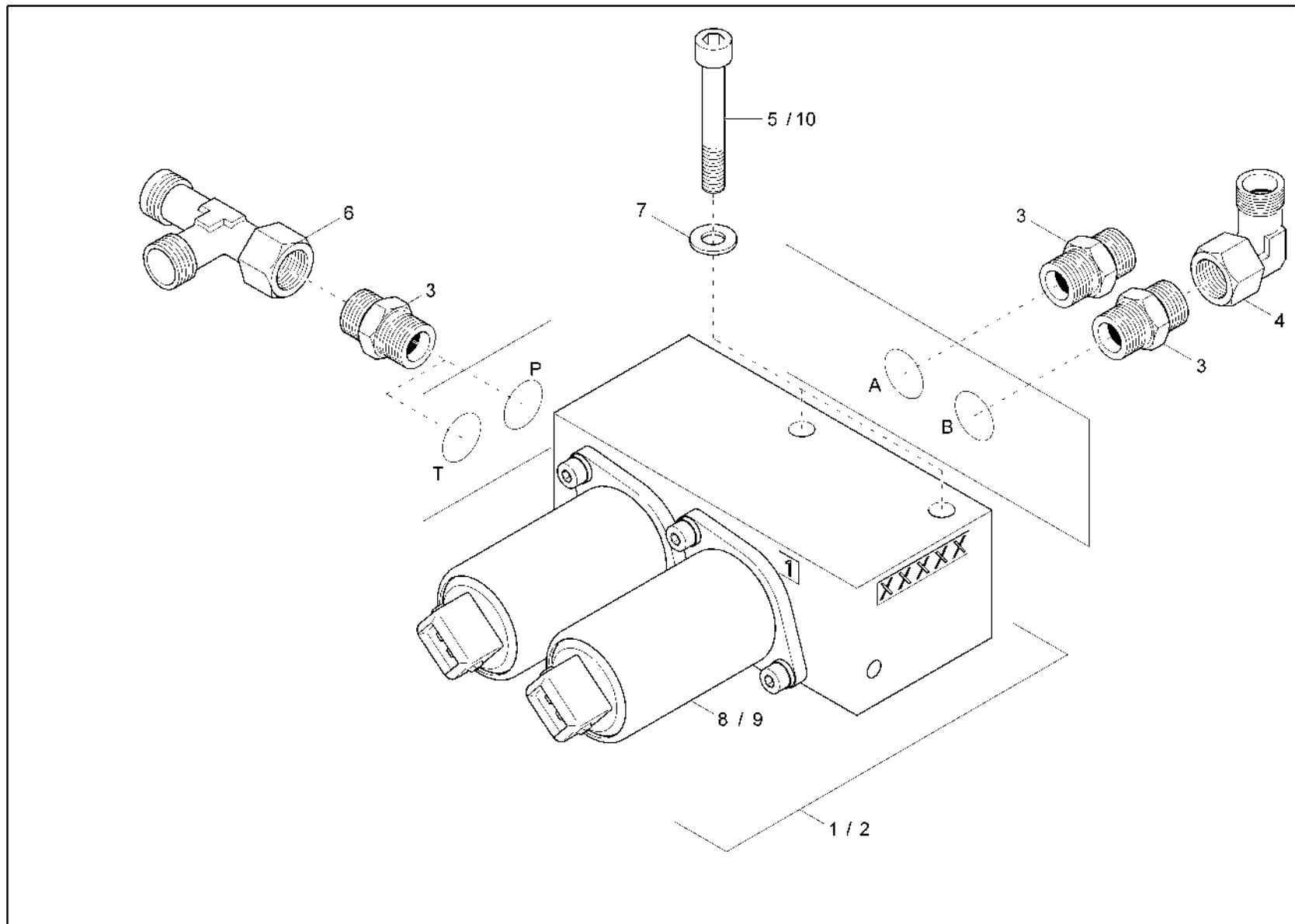


Valvola di inversione (opzione)
Válvula de conmutación (opción)
Change over valve (option)

Item	Item no.	Descrizione	Descripción	Description	Information	Pc.	Unit
1	1000395986	Valvola di inversione	Válvula de conmutación	Change over valve		1	pc
2	1000401938	Bobina magnetica	Bombina magnética	Magnet spool		1	pc
3	1000296511	S. g. valvola di inversione	Juego de junta válvula de conmutación	Seal kit shift valve		1	pc
4	1000479601	Chiusura a vite	Atornillado	Screw joint		2	pc
5	1000015533	Chiusura a vite	Atornillado	Screw joint		2	pc
6	1000015488	Chiusura a vite	Atornillado	Screw joint		3	pc
7	1000015512	Chiusura a vite	Atornillado	Screw joint		2	pc
8	1000000573	Chiusura a vite	Atornillado	Screw joint		2	pc
9	1000000542	Chiusura a vite	Atornillado	Screw joint		2	pc
10	1000383946	S. valvola	Soporte válvula	Bracket valve		1	pc
11	1000013008	Vite a testa esagonale	Tornillo de cabeza hexagonal	Hex screw		2	pc
12	1000013027	Disco	Arandela	Washer		2	pc
13	1000015341	Vite a testa esagonale	Tornillo de cabeza hexagonal	Hex screw		2	pc
14	1000015430	Disco a u	Arandela en forma de u	U-washer		2	pc
15	1000015489	Chiusura a vite	Atornillado	Screw joint		1	pc
16	1000015506	Chiusura a vite	Atornillado	Screw joint		2	pc
17	1000401940	Scatola della valvola	Caja de válvula	Valve housing		1	pc
18	1000471588	Chiusura a vite	Atornillado	Screw joint		1	pc
19	1000187907	Chiusura a vite	Atornillado	Screw joint		1	pc



Valvola proporzionale
Válvula proporcional
Proportional valve

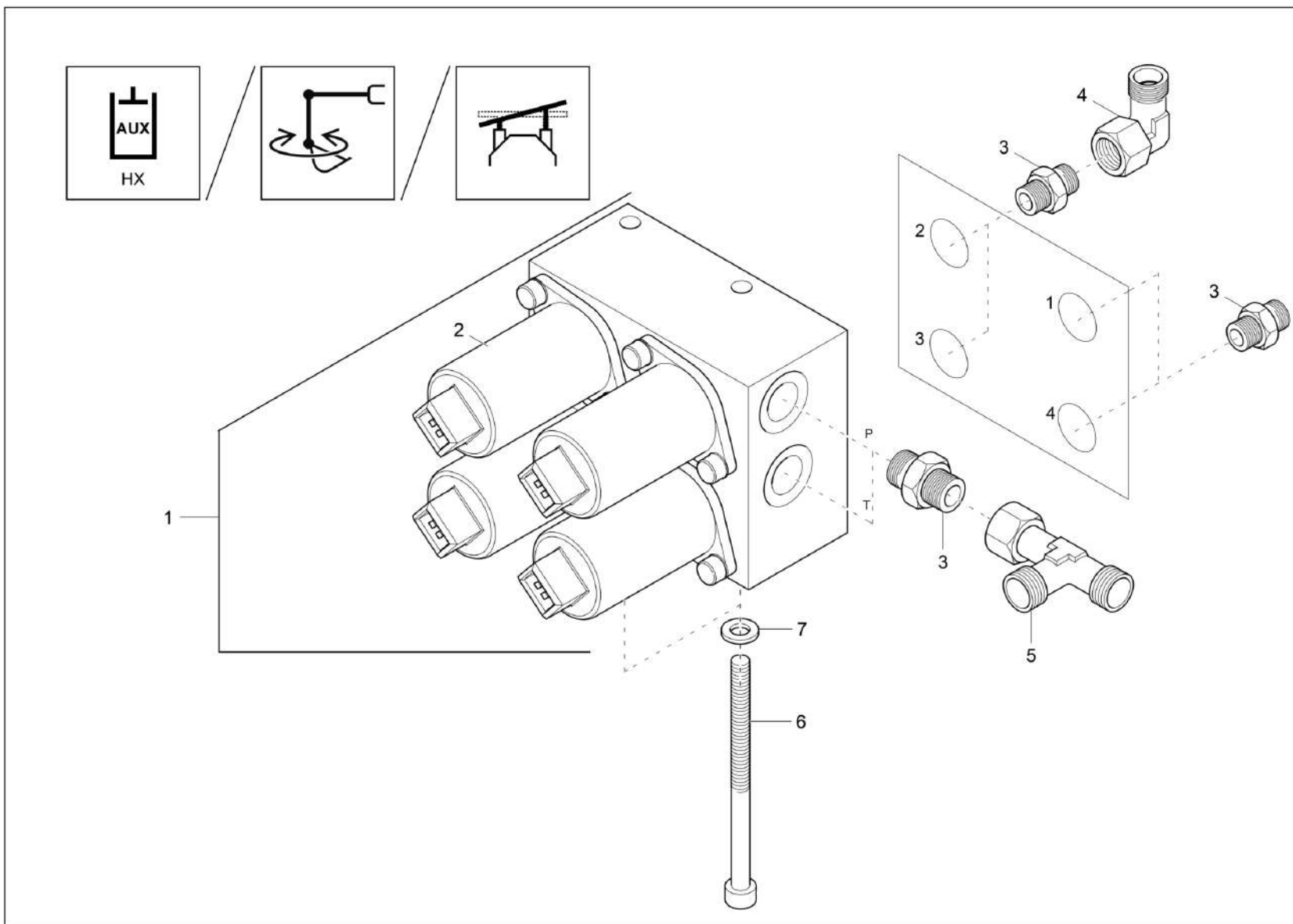


Valvola proporzionale
Válvula proporcional
Proportional valve

Item	Item no.	Descrizione	Descripción	Description	Information	Pc.	Unit
1	1000153115	Valvola elettromagnetica	Válvula magnética	Solenoid valve	A:WNCE1602C00002450	1	pc
2	1000392819	Valvola proporzionale	Válvula proporcional	Proportional valve	E:WNCE1602V00002451	2	pc
3	1000015488	Chiusura a vite	Atornillado	Screw joint		4	pc
4	1000000542	Chiusura a vite	Atornillado	Screw joint		1	pc
5	1000085310	Vite a testa esagonale	Tornillo de cabeza hexagonal	Hex screw	A:WNCE1602C00002450	2	pc
6	1000015515	Chiusura a vite	Atornillado	Screw joint		2	pc
7	1000015430	Disco a u	Arandela en forma de u	U-washer		2	pc
8	1000135753	Valvola	Válvula	Valve	A:WNCE1602C00002450	2	pc
9	1000449953	Valvola della riduzione della pressione	Válvula de reductor de presión	Pressure reduct.valve	E:WNCE1602V00002451	2	pc
10	1000048167	Vite di cilindro	Tornillo cilíndrico	Cheese head screw	E:WNCE1602V00002451	2	pc



Valvola proporzionale
Válvula proporcional
Proportional valve

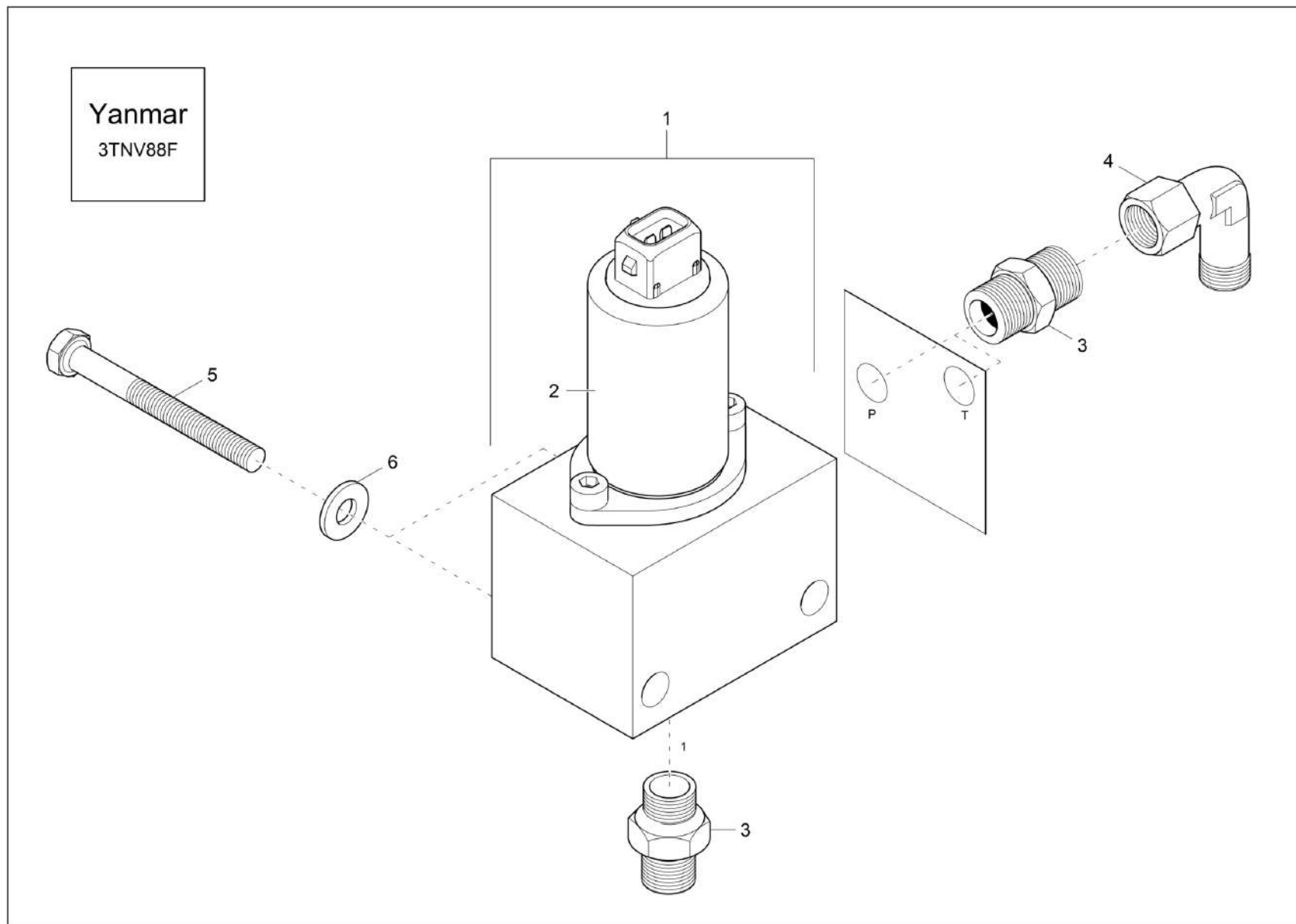


Valvola proporzionale
Válvula proporcional
Proportional valve

Item	Item no.	Descrizione	Descripción	Description	Information	Pc.	Unit
1	1000275092	Valvola elettromagnetica	Válvula magnética	Solenoid valve		1	pc
2	1000279511	Valvola elettromagnetica	Válvula magnética	Solenoid valve		4	pc
3	1000015488	Chiusura a vite	Atornillado	Screw joint		6	pc
4	1000000542	Chiusura a vite	Atornillado	Screw joint		2	pc
5	1000015515	Chiusura a vite	Atornillado	Screw joint		2	pc
6	1000085489	Vite di cilindro	Tornillo cilíndrico	Cheese head screw		2	pc
7	1000015430	Disco a u	Arandela en forma de u	U-washer		2	pc



Valvola proporzionale (opzione)
Válvula proporcional (opcion)
Proportional valve (option)

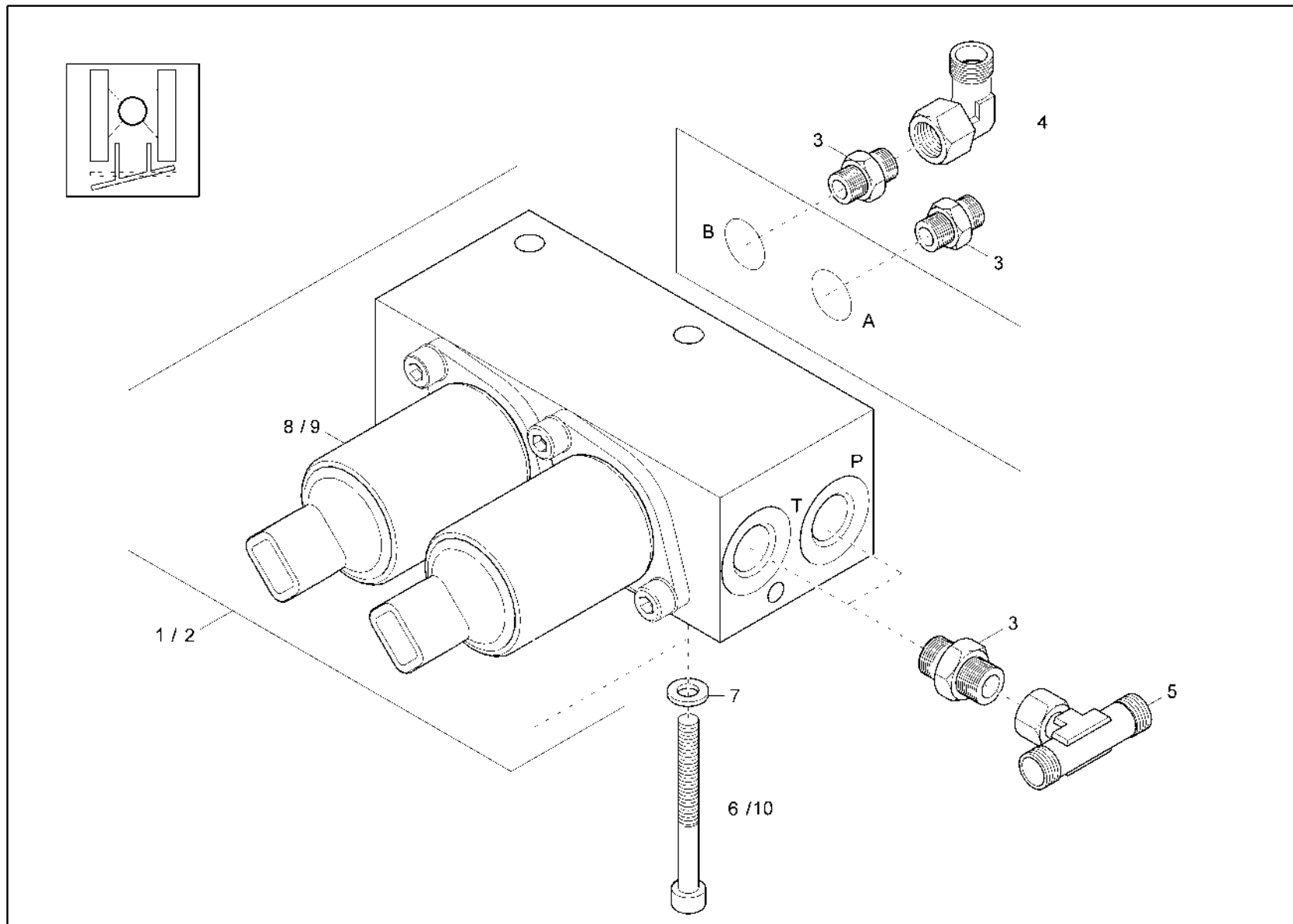


Valvola proporzionale (opzione)
Válvula proporcional (opcion)
Proportional valve (option)

Item	Item no.	Descrizione	Descripción	Description	Information	Pc.	Unit
1	1000329717	Valvola proporzionale	Válvula proporcional	Proportional valve		1	pc
2	1000279511	Valvola elettromagnetica	Válvula magnética	Solenoid valve		1	pc
3	1000015488	Chiusura a vite	Atornillado	Screw joint		3	pc
4	1000000542	Chiusura a vite	Atornillado	Screw joint		2	pc
5	1000082238	Vite a testa esagonale	Tornillo de cabeza hexagonal	Hex screw		2	pc
6	1000094966	Disco	Arandela	Washer		2	pc



Valvola proporzionale (opzione)
Válvula proporcional (opcion)
Proportional valve (option)

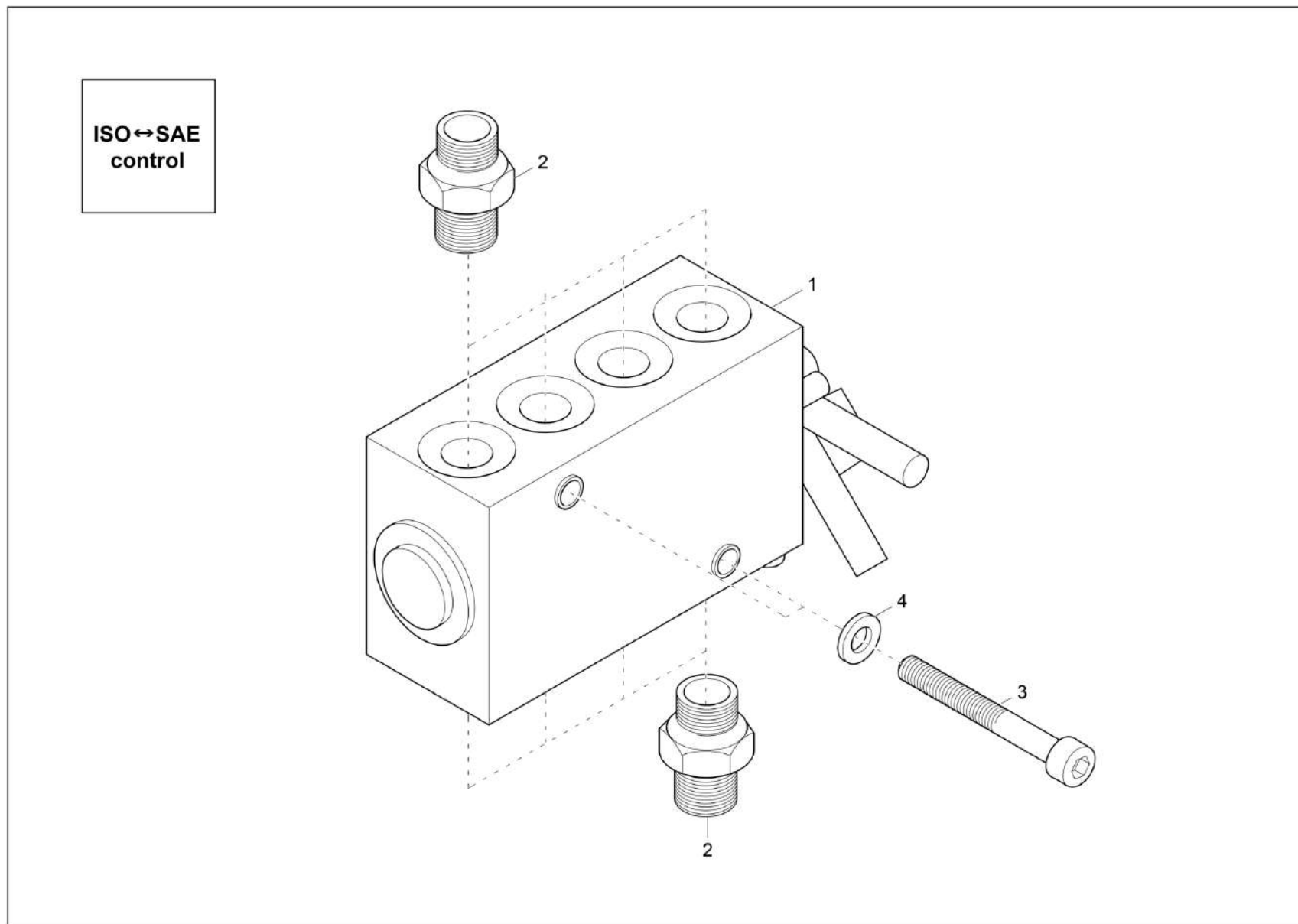


Valvola proporzionale (opzione)
Válvula proporcional (opcion)
Proportional valve (option)

Item	Item no.	Descrizione	Descripción	Description	Information	Pc.	Unit
1	1000153115	Valvola elettromagnetica	Válvula magnética	Solenoid valve	A:WNCE1602C00002450	1	pc
2	1000392819	Valvola proporzionale	Válvula proporcional	Proportional valve	E:WNCE1602V00002451	2	pc
3	1000015488	Chiusura a vite	Atornillado	Screw joint		4	pc
4	1000000542	Chiusura a vite	Atornillado	Screw joint		1	pc
5	1000015518	Chiusura a vite	Atornillado	Screw joint		2	pc
6	1000085310	Vite a testa esagonale	Tornillo de cabeza hexagonal	Hex screw	A:WNCE1602C00002450	2	pc
7	1000015430	Disco a u	Arandela en forma de u	U-washer		2	pc
8	1000135753	Valvola	Válvula	Valve	A:WNCE1602C00002450	2	pc
9	1000449953	Valvola della riduzione della pressione	Válvula de reductor de presión	Pressure reduct.valve	E:WNCE1602V00002451	2	pc
10	1000048167	Vite di cilindro	Tornillo cilíndrico	Cheese head screw	E:WNCE1602V00002451	2	pc



Valvola a vie (opzione)
Válvula vías (opción)
Valve (option)

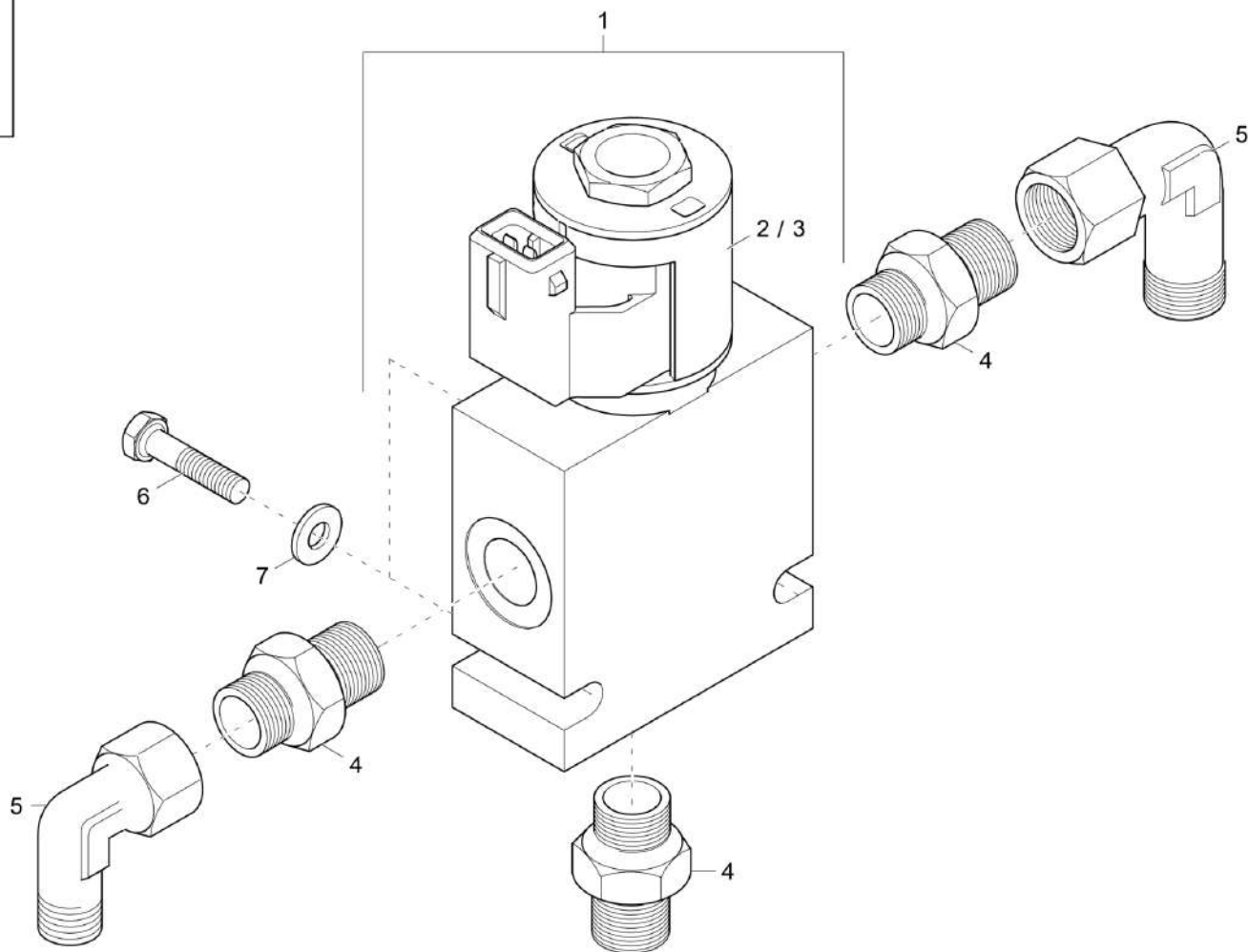


Valvola a vie (opzione)
Válvula vías (opción)
Valve (option)

Item	Item no.	Descrizione	Descripción	Description	Information	Pc.	Unit
1	1000546338	Valvola di inversione	Válvula de conmutación	Change over valve		1	pc
2	1000015488	Chiusura a vite	Atornillado	Screw joint		8	pc
3	1000085460	Vite di cilindro	Tornillo cilíndrico	Cheese head screw		2	pc
4	1000015430	Disco a u	Arandela en forma de u	U-washer		2	pc



Yanmar
3TNV88

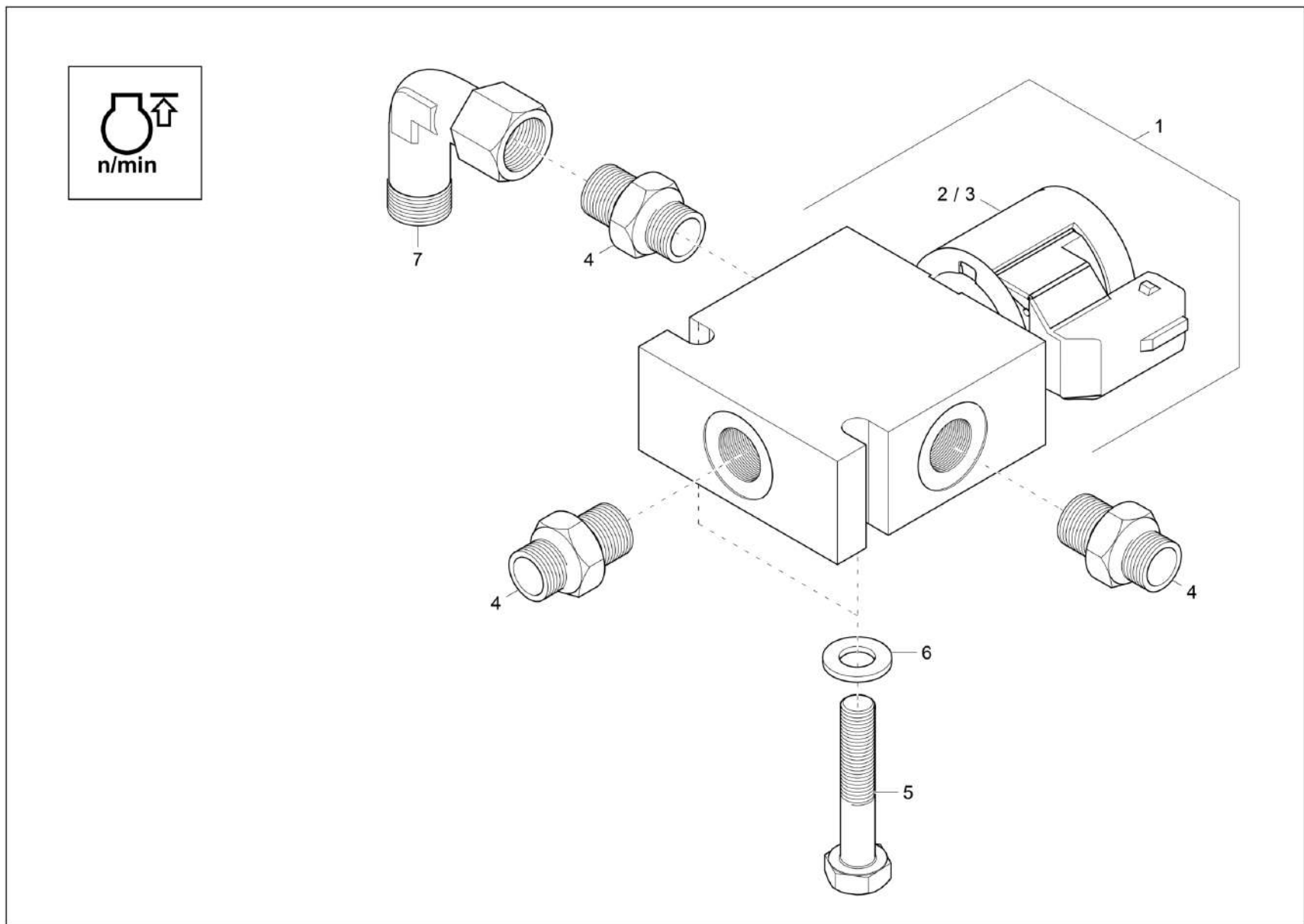


Valvola
Válvula
Valve

Item	Item no.	Descrizione	Descripción	Description	Information	Pc.	Unit
1	1000178019	Distributore	Válvula distribuidora	Directional valve		1	pc
2	1000184586	Bobina magnetica	Bombina magnética	Magnet spool	2 pins	1	pc
3	1000111257	Magnete	Magneto	Solenoid	3 pins	1	pc
4	1000015488	Chiusura a vite	Atornillado	Screw joint		3	pc
5	1000000542	Chiusura a vite	Atornillado	Screw joint		2	pc
6	1000085385	Vite a testa esagonale	Tornillo de cabeza hexagonal	Hex screw		2	pc
7	1000094966	Disco	Arandela	Washer		2	pc



Valvola a vie (opzione)
Válvula vías (opción)
Valve (option)

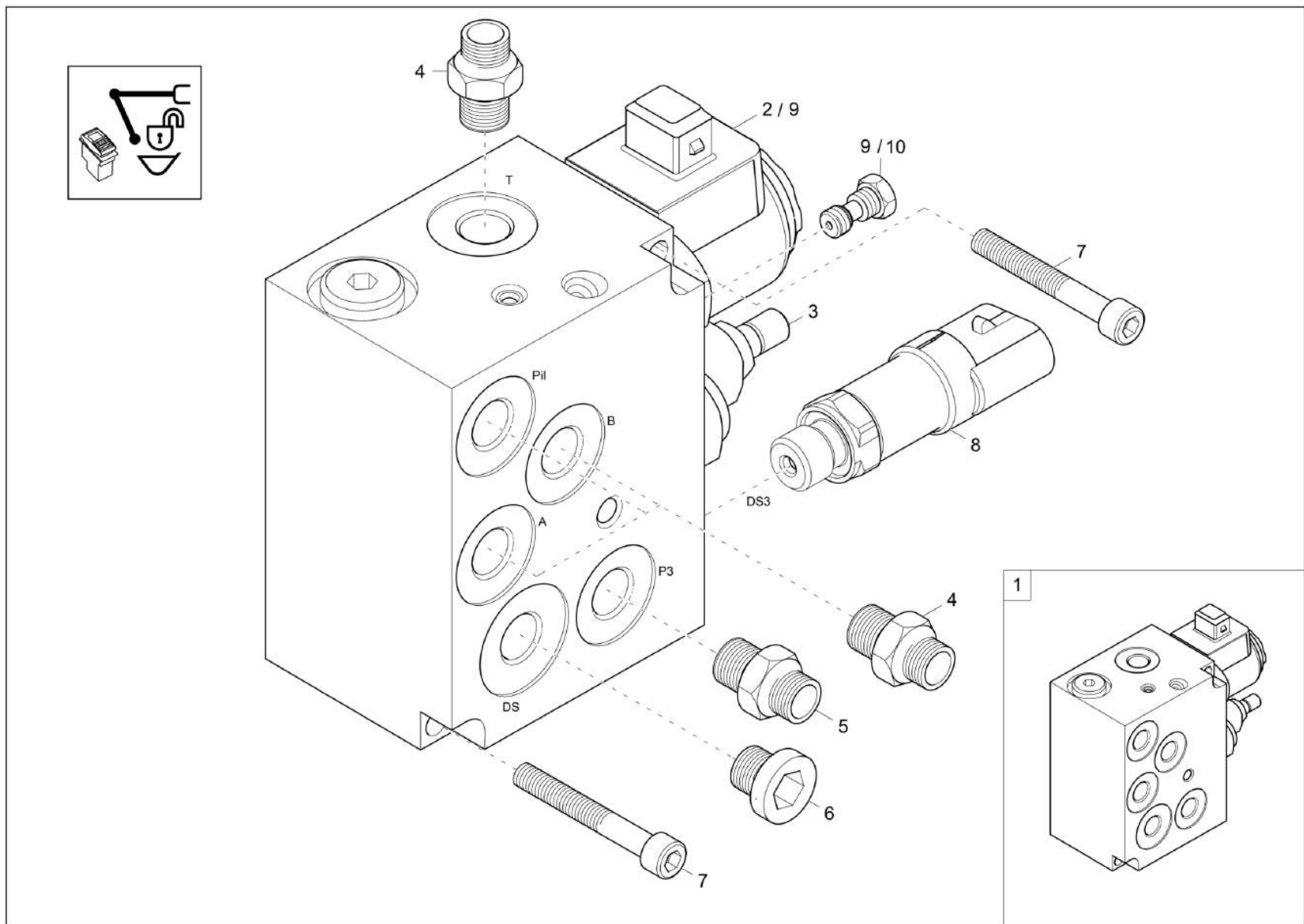


Valvola a vie (opzione)
Válvula vías (opción)
Valve (option)

Item	Item no.	Descrizione	Descripción	Description	Information	Pc.	Unit
1	1000178019	Distributore	Válvula distribuidora	Directional valve		1	pc
2	1000184586	Bobina magnetica	Bombina magnética	Magnet spool	2 pins	1	pc
3	1000111257	Magnete	Magneto	Solenoid	3 pins	1	pc
4	1000015488	Chiusura a vite	Atornillado	Screw joint		3	pc
5	1000085385	Vite a testa esagonale	Tornillo de cabeza hexagonal	Hex screw		2	pc
6	1000095343	Disco	Arandela	Washer		2	pc
7	1000000542	Chiusura a vite	Atornillado	Screw joint		1	pc



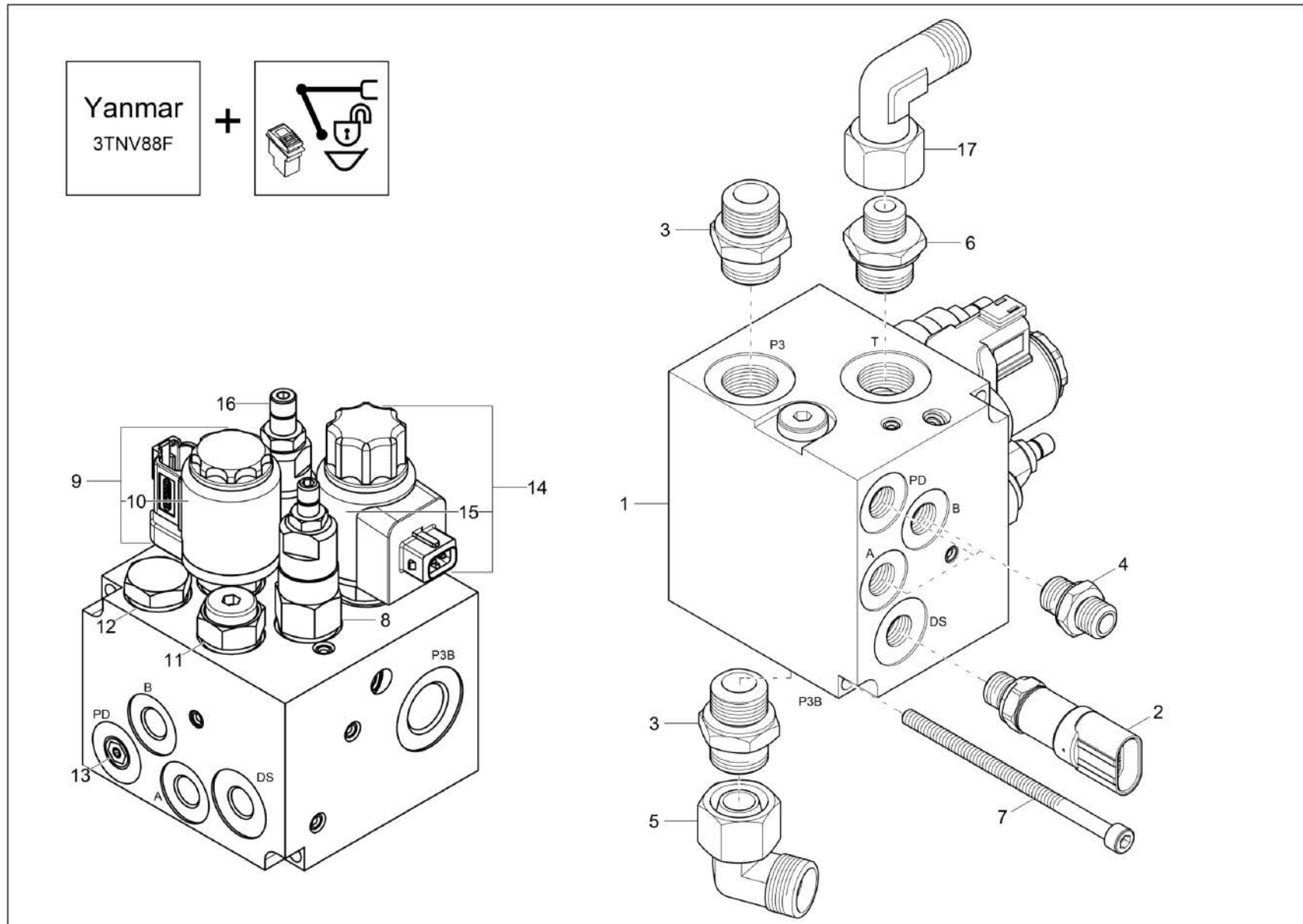
Valvola (opzione)
Válvula (opción)
Qhs hydraulically valve (option)



Valvola (opzione)
Válvula (opción)
Qhs hydraulically valve (option)

Item	Item no.	Descrizione	Descripción	Description	Information	Pc.	Unit
1	1000278848	Blocco valvole	Bloque válvula	Valve block		1	pc
2	1000290428	Bobina magnetica	Bombina magnética	Magnet spool		1	pc
3	1000290426	Valvola	Válvula	Valve		1	pc
4	1000015488	Chiusura a vite	Atornillado	Screw joint		4	pc
5	1000468097	Filtro	Filtro	Filter		1	pc
6	1000022438	Chiusura a vite	Atornillado	Screw joint		1	pc
7	1000085461	Vite di cilindro	Tornillo cilíndrico	Cheese head screw		2	pc
8	1000312658	Trasduttore di pressione	Transmisor de revoluciones	Pressure sensor		1	pc
9	1000242859	Tappo	Tapón	Plug	equal pressure plug	1	pc
10	1000281461	Tappo	Tapón	Plug	differential pressure plug	1	pc
11	1000170357	Distributore	Válvula distribuidora	Directional valve		1	pc





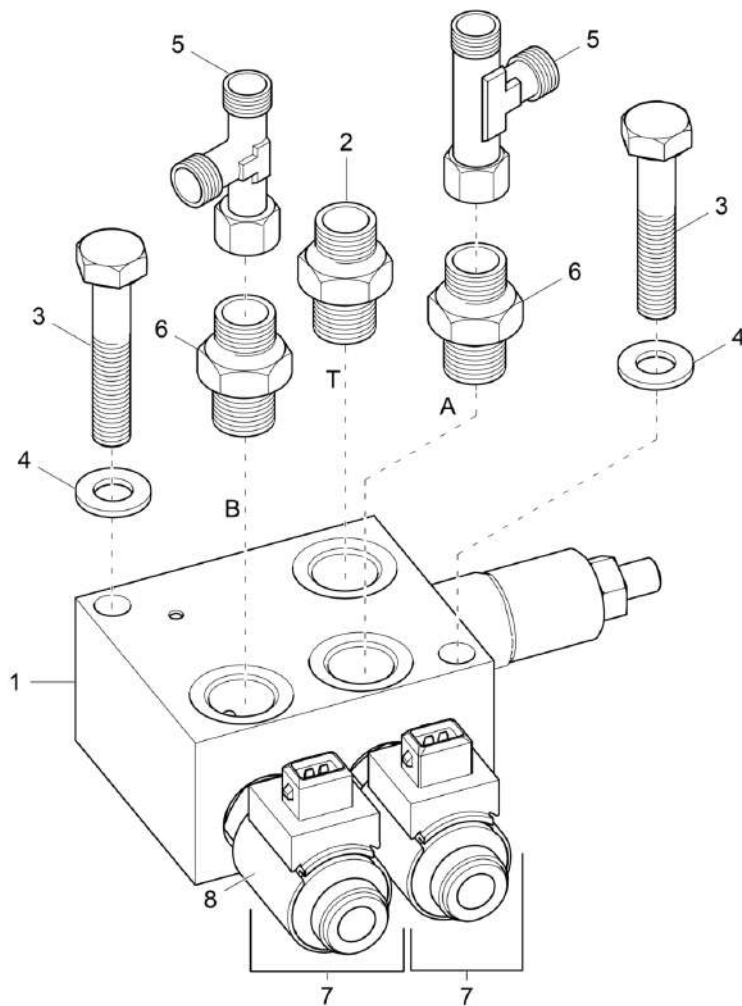
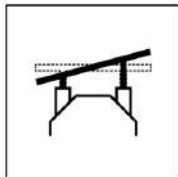
Valvola (opzione)
Válvula (opción)
Qhs hydraulically valve (option)

|→WNCE1602K00002008

Item	Item no.	Descrizione	Descripción	Description	Information	Pc.	Unit
1	1000399048	Valvola	Válvula	Valve		1	pc
2	1000312658	Trasduttore di pressione	Transmisor de revoluciones	Pressure sensor		1	pc
3	1000015494	Chiusura a vite	Atornillado	Screw joint		2	pc
4	1000015488	Chiusura a vite	Atornillado	Screw joint		3	pc
5	1000015512	Chiusura a vite	Atornillado	Screw joint		1	pc
6	1000015493	Chiusura a vite	Atornillado	Screw joint		1	pc
7	1000404053	Vite	Tornillo	Screw		2	pc
8	1000310264	Valvola	Válvula regoladora	Regulating valve	OP	1	pc
9	1000170357	Distributore	Válvula distribuidora	Directional valve		1	pc
10	1000365401	Bobina magnetica	Bombina magnética	Magnet spool		1	pc
11	1000470779	Valvola antiritorno	Válvula antirretorno	Non return valve	entsperrbar	1	pc
12	1000242859	Tappo	Tapón	Plug		1	pc
13	1000164283	Valvola antiritorno	Válvula antirretorno	Non return valve		1	pc
14	1000470780	Valvola elettromagnetica	Válvula magnética	Solenoid valve		1	pc
15	1000249354	Magnete	Magneto	Solenoid		1	pc
16	1000470781	Valvola limitatrice della pressione	Válvula de limitador de presión	Pressure limit reliefvalve	CL	1	pc
17	1000000573	Chiusura a vite	Atornillado	Screw joint		1	pc



Valvola (opzione)
Válvula (opcion)
Valve (option)

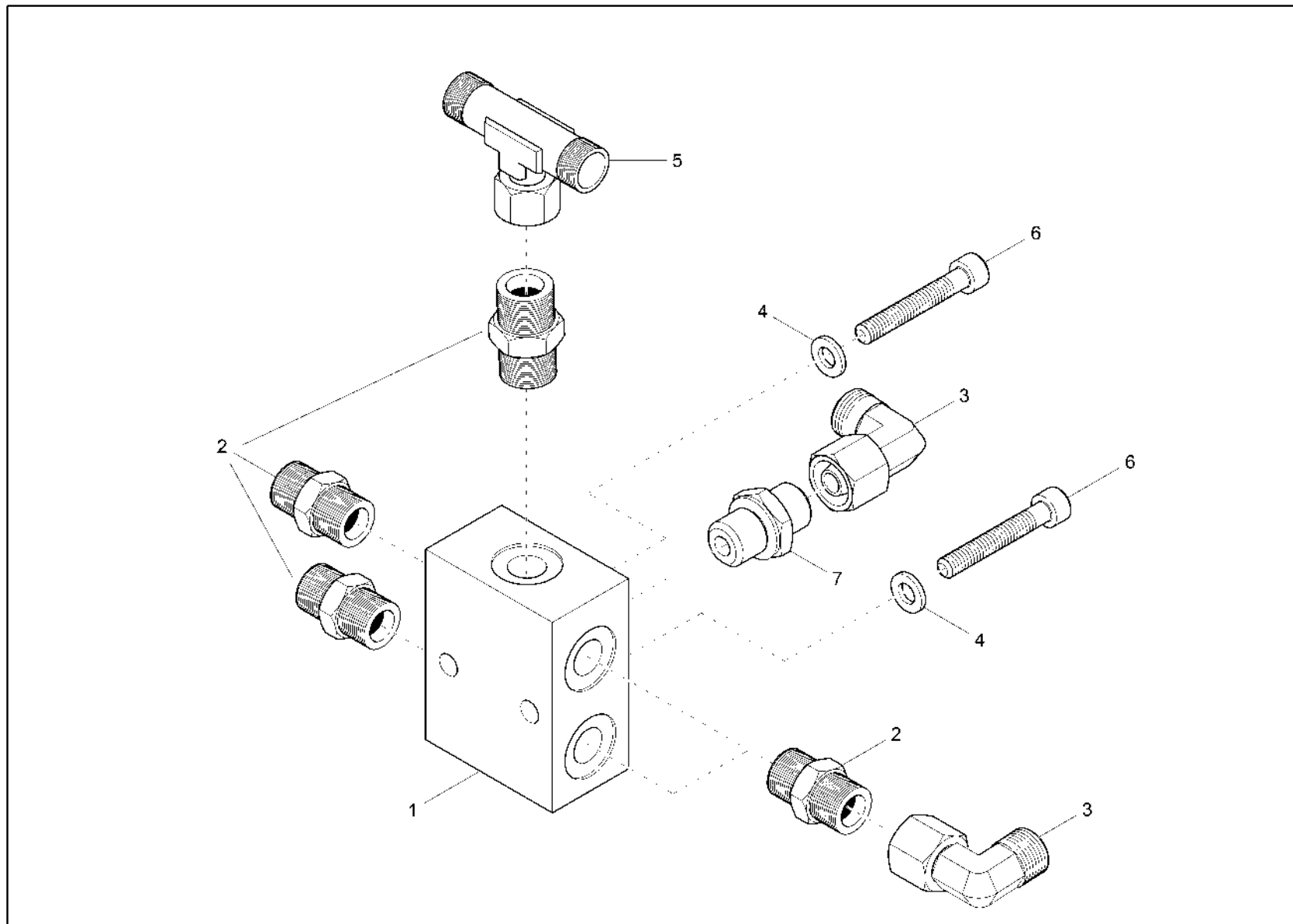


Valvola (opzione)
Válvula (opcion)
Valve (option)

Item	Item no.	Descrizione	Descripción	Description	Information	Pc.	Unit
1	1000362674	Valvola	Válvula	Valve		1	pc
2	1000015493	Chiusura a vite	Atornillado	Screw joint		1	pc
3	1000085415	Vite a testa esagonale	Tornillo de cabeza hexagonal	Hex screw		2	pc
4	1000015432	Disco a u	Arandela en forma de u	U-washer		2	pc
5	1000085089	Chiusura a vite	Atornillado	Screw joint		2	pc
6	1000082844	Chiusura a vite	Atornillado	Screw joint		2	pc
7	1000397873	Valvola elettromagnetica	Válvula magnética	Solenoid valve		2	pc
8	1000300698	Bobina magnetica	Bombina magnética	Magnet spool		2	pc



Blocco distribuzione
Bloque distribuidor
Manifold block

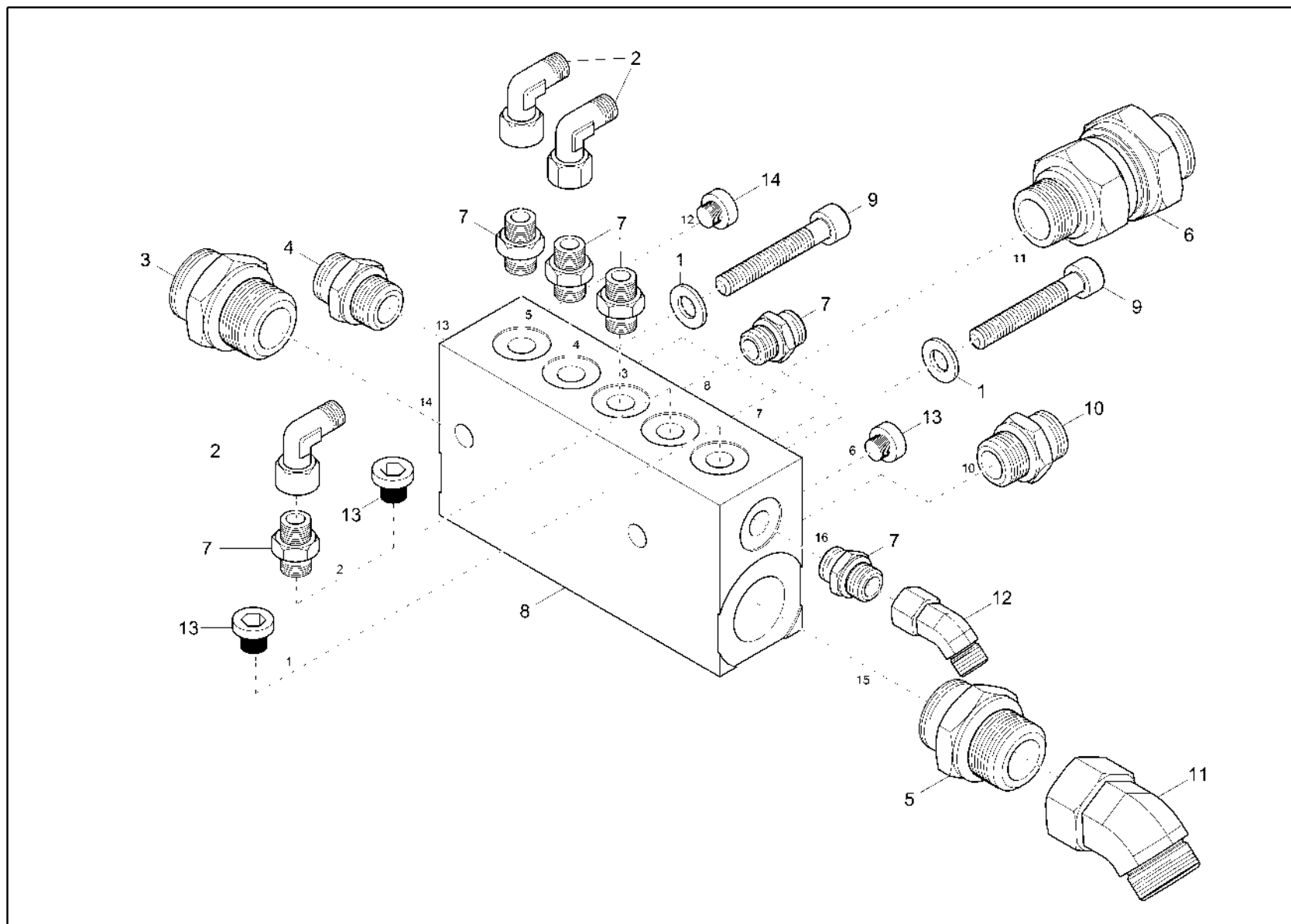


Blocco distribuzione
Bloque distribuidor
Manifold block

Item	Item no.	Descrizione	Descripción	Description	Information	Pc.	Unit
1	1000389327	Blocco di distribuzione	Bloque de distribución	Distributor block		1	pc
2	1000015488	Chiusura a vite	Atornillado	Screw joint		5	pc
3	1000000542	Chiusura a vite	Atornillado	Screw joint		3	pc
4	1000015430	Disco a u	Arandela en forma de u	U-washer		2	pc
5	1000015518	Chiusura a vite	Atornillado	Screw joint		1	pc
6	1000085458	Vite di cilindro	Tornillo cilíndrico	Cheese head screw		2	pc
7	1000468097	Filtro	Filtro	Filter		1	pc



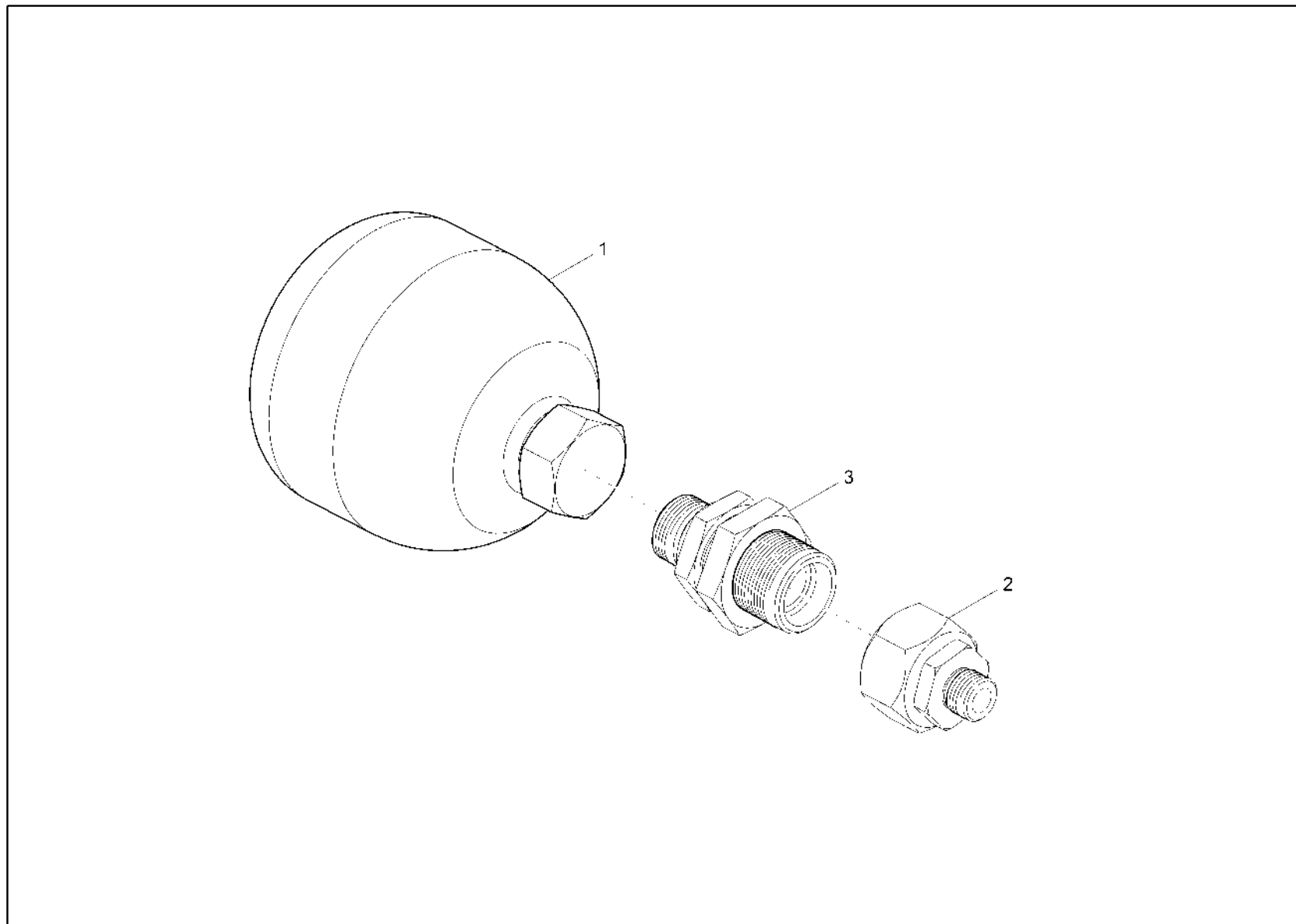
Blocco di raccolta
Bloque colector
Collect block



Blocco di raccolta
Bloque colector
Collect block

Item	Item no.	Descrizione	Descripción	Description	Information	Pc.	Unit
1	1000015432	Disco a u	Arandela en forma de u	U-washer		2	pc
2	1000000542	Chiusura a vite	Atornillado	Screw joint		3	pc
3	1000015496	Chiusura a vite	Atornillado	Screw joint		1	pc
4	1000015494	Chiusura a vite	Atornillado	Screw joint		1	pc
5	1000083002	Chiusura a vite	Atornillado	Screw joint		1	pc
6	1000146551	Valvola antiritorno	Válvula antirretorno	Non return valve		1	pc
7	1000015488	Chiusura a vite	Atornillado	Screw joint		8	pc
8	1000368690	Blocco di raccolta	Bloque colector	Collect block		1	pc
9	1000048182	Vite di cilindro	Tornillo cilíndrico	Cheese head screw		2	pc
10	1000082979	Chiusura a vite	Atornillado	Screw joint		1	pc
11	1000339823	Chiusura a vite	Atornillado	Screw joint		1	pc
12	1000187907	Chiusura a vite	Atornillado	Screw joint		1	pc
13	1000022438	Chiusura a vite	Atornillado	Screw joint		3	pc
14	1000082786	Chiusura a vite	Atornillado	Screw joint		1	pc



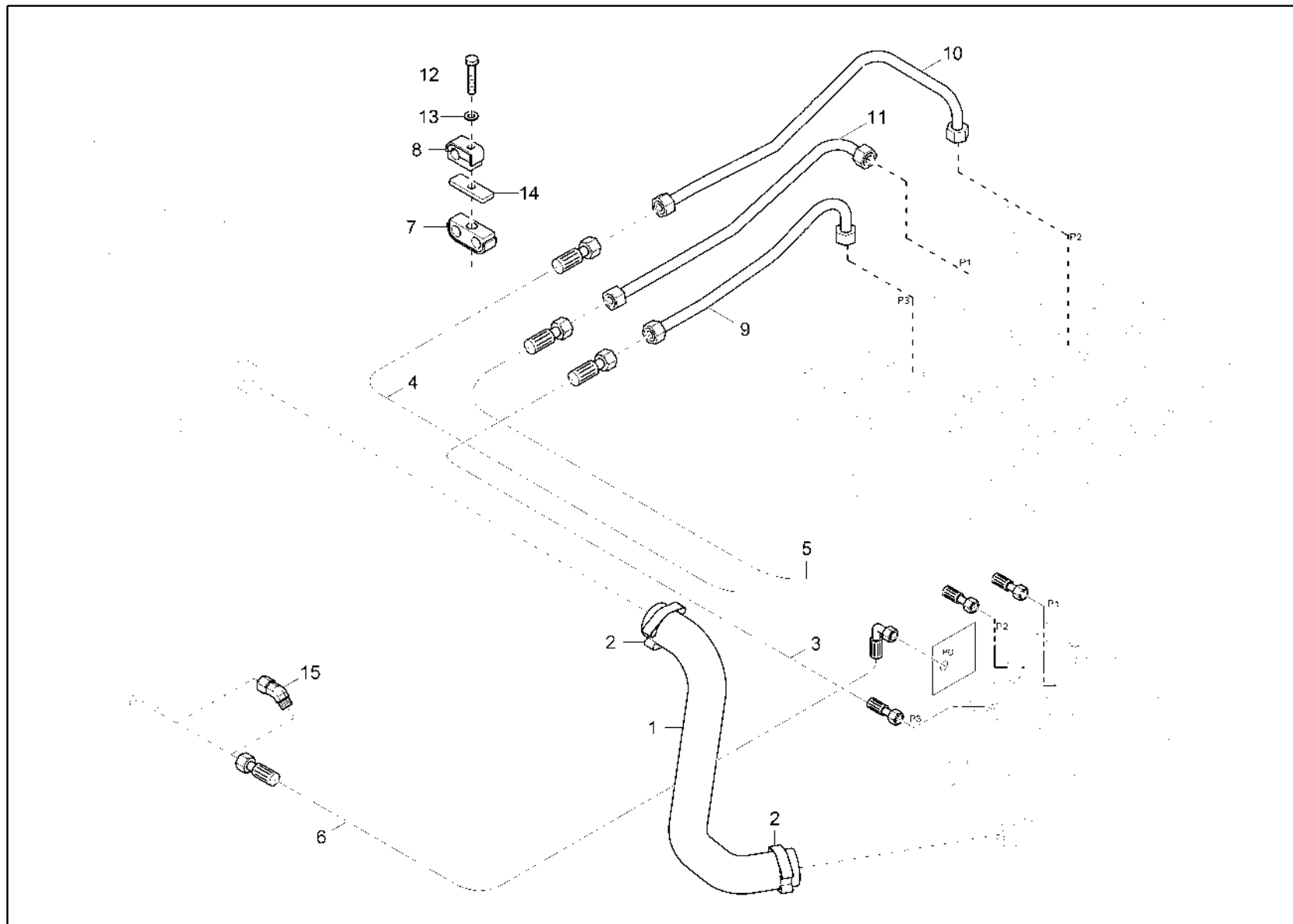


Accumulatore
Acumulador
Accumulator

Item	Item no.	Descrizione	Descripción	Description	Information	Pc.	Unit
1	1000261221	Accumulatore	Acumulador	Accumulator		1	pc
2	1000082862	Chiusura a vite	Atornillado	Screw joint		1	pc
3	1000115019	Chiusura a vite di paratia	Atornillado	Lock screw connection		1	pc



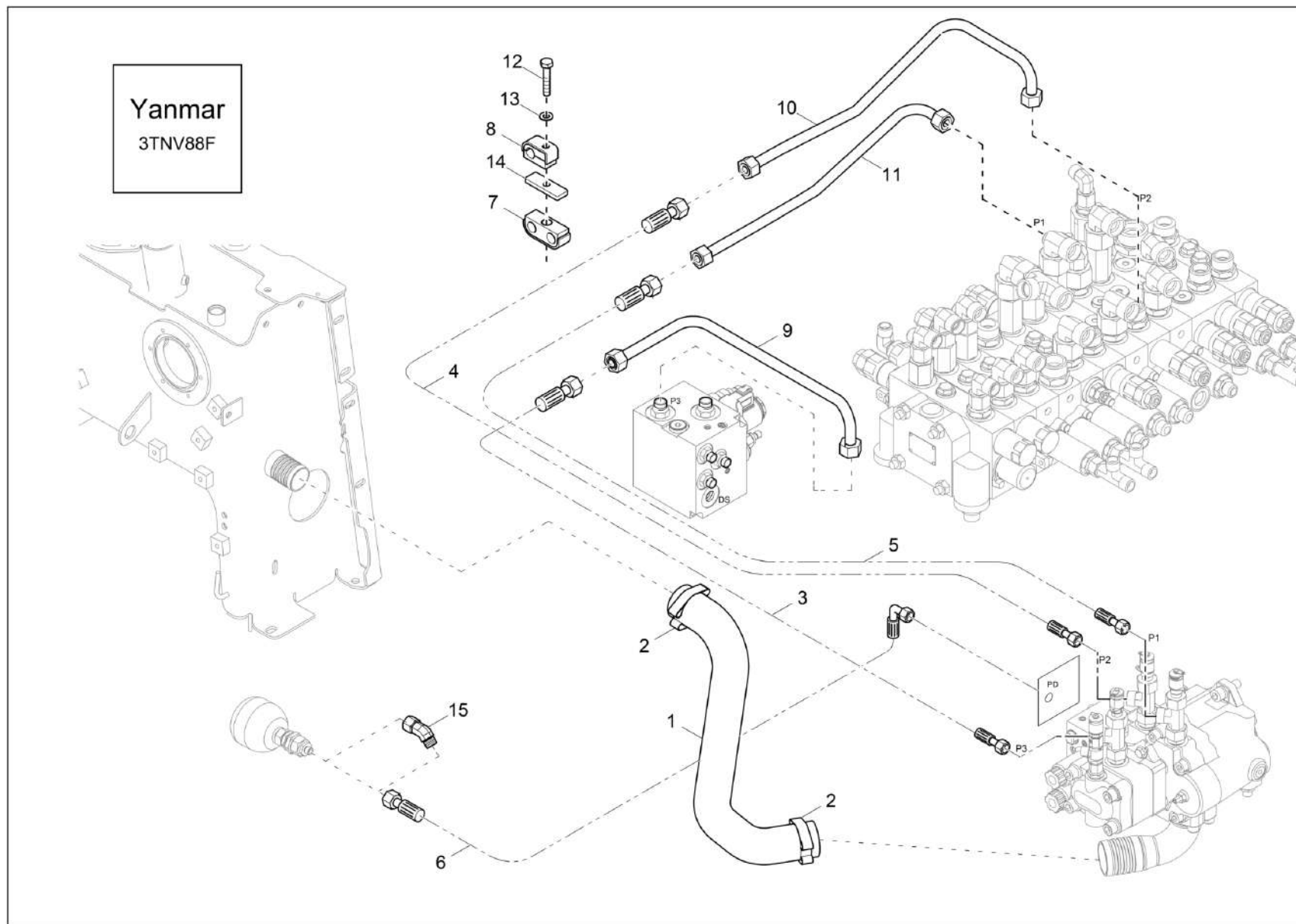
Pompa idraulica - inst.
Bomba hidráulica inst.
Hydraulic pump inst.



Pompa idraulica - inst.
Bomba hidráulica inst.
Hydraulic pump inst.

Item	Item no.	Descrizione	Descripción	Description	Information	Pc.	Unit
1	1000401515	Tubo flessibile di aspirazione	Manguera de aspiración	Suction hose		1	pc
2	1000138488	Cravatta fermatubi	Apriete de manguera	Hose clamp		2	pc
3	1000380655	Tubo flessibile idraulico	Manguera	Hose		1	pc
4	1000380653	Tubo flessibile idraulico	Manguera	Hose		1	pc
5	1000380652	Tubo flessibile idraulico	Manguera	Hose		1	pc
6	1000380441	Tubo flessibile idraulico	Manguera	Hose		1	pc
7	1000374950	Morsetto	Abrazadera	Clamp		1	pc
8	1000375102	Morsetto	Abrazadera	Clamp		1	pc
9	1000375704	Tubazione	Tubería	Pipe line		1	pc
10	1000374824	Tubazione	Tubería	Pipe line		1	pc
11	1000374822	Tubazione	Tubería	Pipe line		1	pc
12	1000085319	Vite a testa esagonale	Tornillo de cabeza hexagonal	Hex screw		1	pc
13	1000015431	Disco	Arandela	Washer		1	pc
14	1000386829	Lamiera del pavimento	Panel del piso	Floor plate		1	pc
15	1000187907	Chiusura a vite	Atornillado	Screw joint	easy lock	1	pc





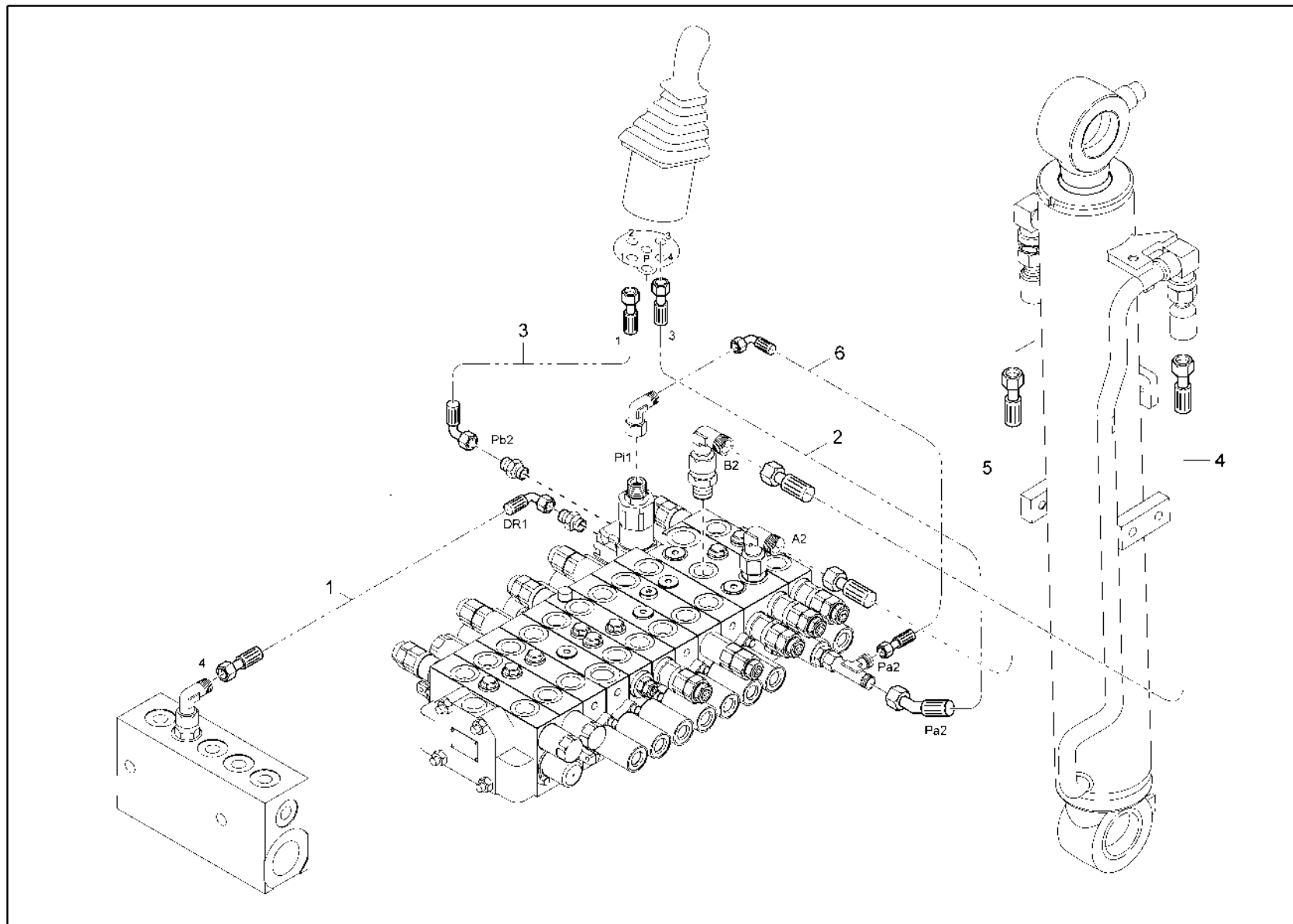
Pompa idraulica - inst. (opzione)
Bomba hidráulica inst. (opción)
Hydraulic pump inst. (option)

|→WNCE1602K00002008

Item	Item no.	Descrizione	Descripción	Description	Information	Pc.	Unit
1	1000401515	Tubo flessibile di aspirazione	Manguera de aspiración	Suction hose		1	pc
2	1000138488	Cravatta fermatubi	Apriete de manguera	Hose clamp		2	pc
3	1000380655	Tubo flessibile idraulico	Manguera	Hose		1	pc
4	1000380653	Tubo flessibile idraulico	Manguera	Hose		1	pc
5	1000380652	Tubo flessibile idraulico	Manguera	Hose		1	pc
6	1000380441	Tubo flessibile idraulico	Manguera	Hose		1	pc
7	1000374950	Morsetto	Abrazadera	Clamp		1	pc
8	1000375102	Morsetto	Abrazadera	Clamp		1	pc
9	1000417706	Tubazione	Tubería	Pipe line		1	pc
10	1000374824	Tubazione	Tubería	Pipe line		1	pc
11	1000374822	Tubazione	Tubería	Pipe line		1	pc
12	1000085319	Vite a testa esagonale	Tornillo de cabeza hexagonal	Hex screw		1	pc
13	1000015431	Disco	Arandela	Washer		1	pc
14	1000386829	Lamiera del pavimento	Panel del piso	Floor plate		1	pc
15	1000187907	Chiusura a vite	Atornillado	Screw joint	easy lock	1	pc



Comando braccio principale
Brazo de elevación acción
Lifting boom operation

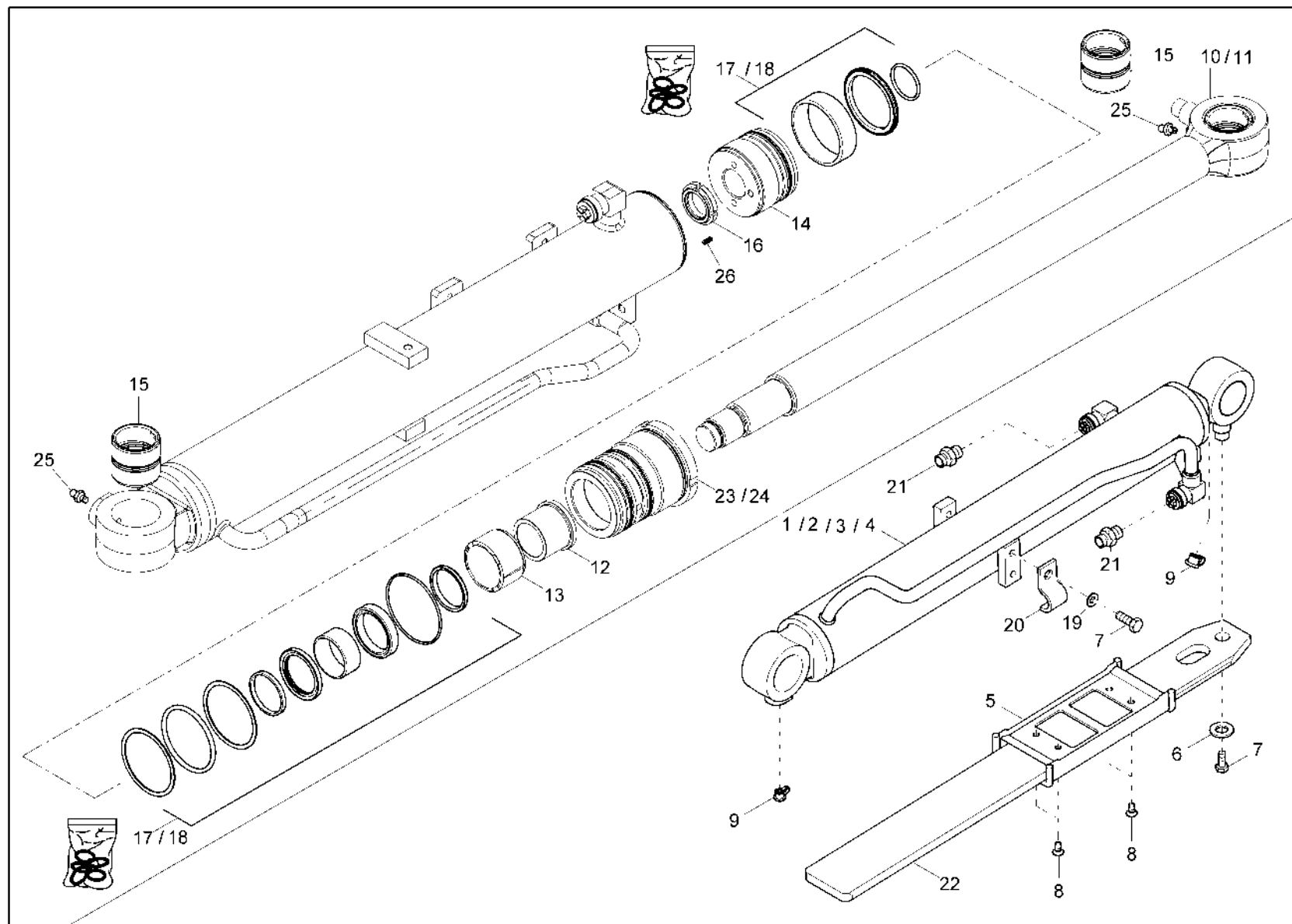


Comando braccio principale
Brazo de elevación acción
Lifting boom operation

Item	Item no.	Descrizione	Descripción	Description	Information	Pc.	Unit
1	1000076376	Tubo flessibile idraulico	Manguera	Hose		1	pc
2	1000438134	Tubo flessibile idraulico	Manguera	Hose		1	pc
3	1000356562	Tubo flessibile idraulico	Manguera	Hose		1	pc
4	1000397923	Tubo flessibile idraulico	Manguera	Hose		1	pc
5	1000406748	Tubo flessibile idraulico	Manguera	Hose		1	pc
6	1000405745	Tubo flessibile idraulico	Manguera	Hose		1	pc



Pistone braccio principale
Cilindro brazo de elevación
Boom cylinder

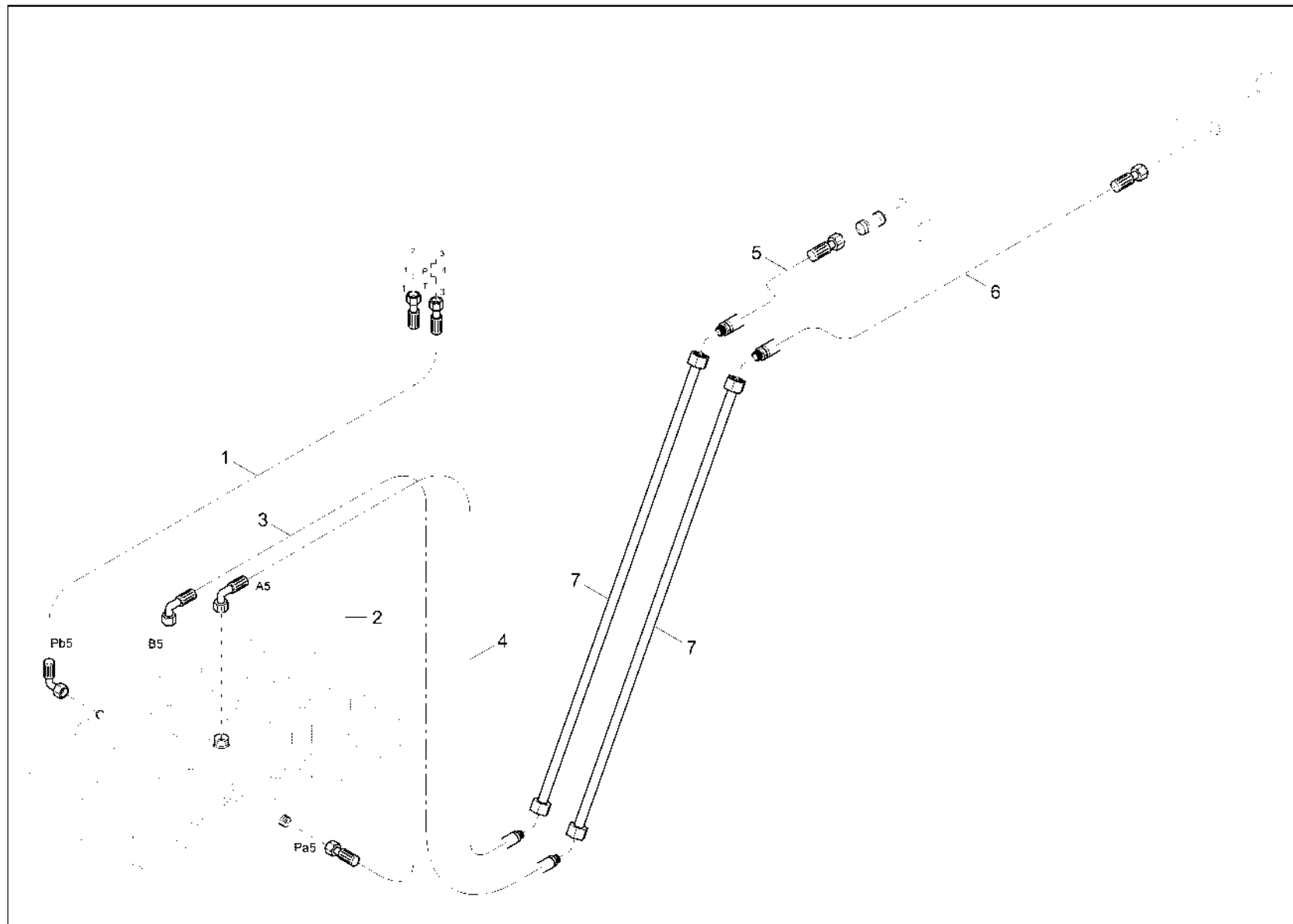


Pistone braccio principale
Cilindro brazo de elevación
Boom cylinder

Item	Item no.	Descrizione	Descripción	Description	Information	Pc.	Unit
1	1000367950	Cilindro sollevamento braccio	Cilindro brazo elevador	Boom cylinder	A:WNCE1602EPAL00976	1	pc
2	1000452646	Cilindro sollevamento braccio	Cilindro brazo elevador	Boom cylinder	E:WNCE1602CPAL00977	1	pc
3	1000375054	Cilindro sollevamento braccio	Cilindro brazo elevador	Boom cylinder	Option Frontguard A:WNCE1602EPAL00976	1	pc
4	1000452643	Cilindro sollevamento braccio	Cilindro brazo elevador	Boom cylinder	Option Frontguard E:WNCE1602CPAL00977	1	pc
5	1000410703	Guida-elemento	Guía-elemento	Guide-element		1	pc
6	1000368878	Rosetta di sicurezza	Arandela de seguridad	Lock washer		1	pc
7	1000085411	Vite a testa esagonale	Tornillo de cabeza hexagonal	Hex screw		2	pc
8	1000085531	Vite a testa svasata	Tornillo avellanado	Countersunk screw		4	pc
9	1000015480	Ingrassatore	Tapa niple de engrase	Cap grease nipple		2	pc
10	1000399926	Asta dello stantuffo	Varilla del émbolo	Piston rod	A:WNCE1602J00001944	1	pc
11	1000465112	Asta dello stantuffo	Varilla del émbolo	Piston rod	E:WNCE1602C00001945	1	pc
12	1000071349	Bussola di arresto	Casquillo de retención	Fasten bushing		1	pc
13	1000071350	Boccola freno	Casquillo amortiguador	Bushing shock absorber		1	pc
14	1000399478	Pistone	Émbolo	Piston		1	pc
15	1000399486	Bussola	Casquillo	Bushing		2	pc
16	1000399495	Dado	Tuerca	Nut	A:WNCE1602J00001944	1	pc
17	1000399471	Gruppo di tenuta	Juego de junta	Seal kit	A:WNCE1602J00001944	1	pc
18	1000465113	Serie guarnizione	Juego de junta	Seal kit	E:WNCE1602C00001945	1	pc
19	1000015432	Disco a u	Arandela en forma de u	U-washer		1	pc
20	1000015634	Staffa per tubi	Colgador de tubo	Pipe clamp		1	pc
21	1000015494	Chiusura a vite	Atornillado	Screw joint		2	pc
22	1000409965	Controrotaia	Carril de protección	Protecting rail		1	pc
23	1000399488	B. di guida	Casquillo de guía	Guide bushing	A:WNCE1602J00001944	1	pc
24	1000153530	B. di guida	Casquillo de guía	Guide bushing	E:WNCE1602C00001945	1	pc
25	1000015476	N. lubrificante	Niple de engrase	Grease nipple		2	pc
26	1000015384	Grano	Espiga roscada	Thread pin	E:WNCE1602C00001945	1	pc



Comando avambraccio
Mango de cuchara acción
Dipper arm operation



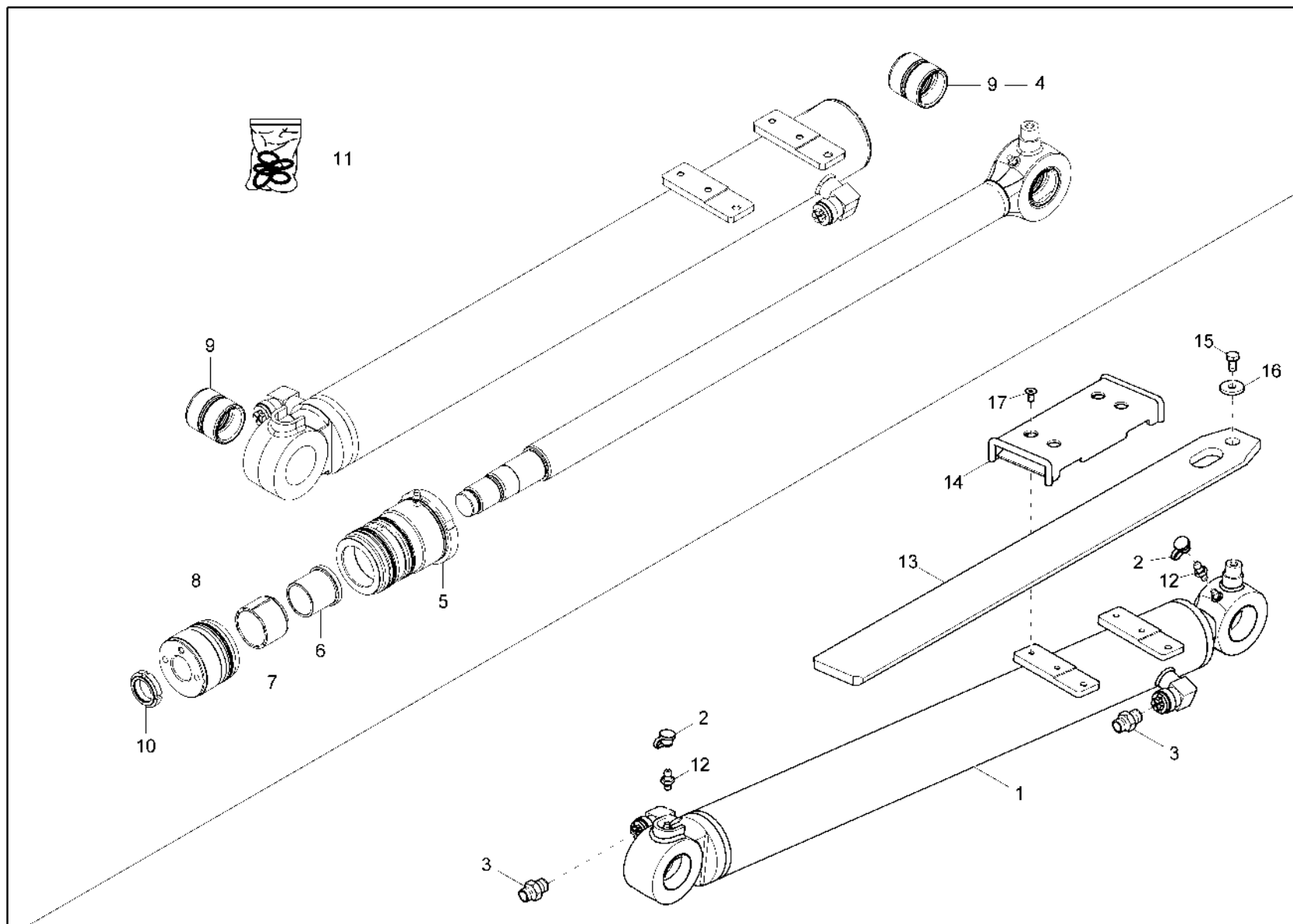
Comando avambraccio
Mango de cuchara acción
Dipper arm operation

Item	Item no.	Descrizione	Descripción	Description	Information	Pc.	Unit
1	1000077949	Tubo flessibile idraulico	Manguera	Hose		1	pc
2	1000393665	Tubo flessibile idraulico	Manguera	Hose		1	pc
3	1000380404	Tubo flessibile idraulico	Manguera	Hose		1	pc
4	1000380403	Tubo flessibile idraulico	Manguera	Hose		1	pc
5	1000375687	Tubo flessibile idraulico	Manguera	Hose		1	pc
6	1000375718	Tubo flessibile idraulico	Manguera	Hose		1	pc
7	1000371434	Tubazione	Tubería	Pipe line		2	pc



Pistone avambraccio
Cilindro balancín cuchara
Dipper arm cylinder

→| WNCE1602APAL00617

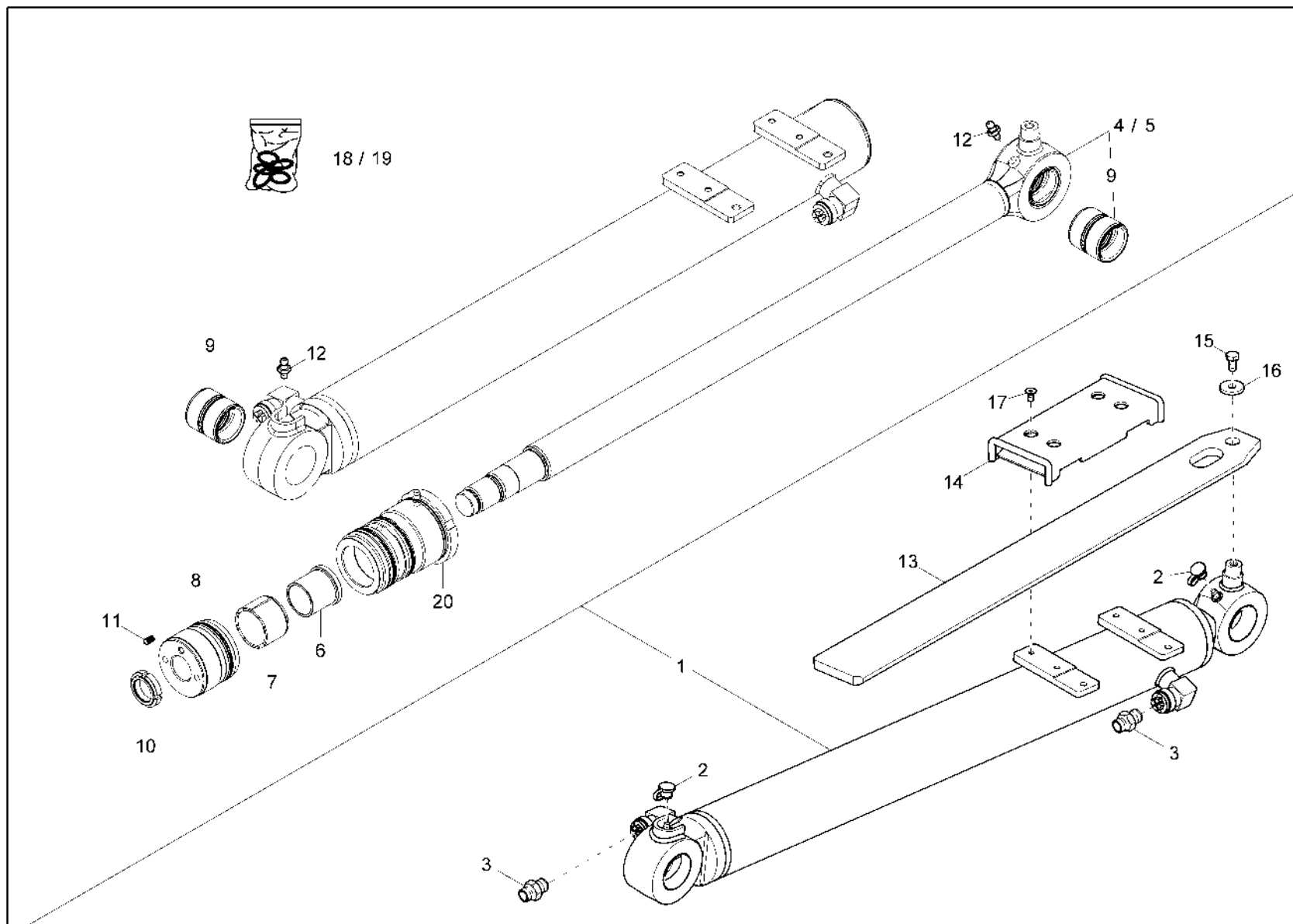


Pistone avambraccio
Cilindro balancín cuchara
Dipper arm cylinder

→| WNCE1602APAL00617

Item	Item no.	Descrizione	Descripción	Description	Information	Pc.	Unit
1	1000368542	Cilindro dello stelo del cucchiaio	Cilindro mango de cuchara	Dipper arm cylinder		1	pc
2	1000015480	Ingrassatore	Tapa niple de engrase	Cap grease nipple		2	pc
3	1000015494	Chiusura a vite	Atornillado	Screw joint		2	pc
4	1000399928	Asta dello stantuffo	Varilla del émbolo	Piston rod		1	pc
5	1000399489	B. di guida	Casquillo de guía	Guide bushing		1	pc
6	1000070839	Bussola di arresto	Casquillo de retención	Fasten bushing		1	pc
7	1000070838	Boccola freno	Casquillo amortiguador	Bushing shock absorber		1	pc
8	1000399481	Pistone	Émbolo	Piston		1	pc
9	1000019750	B. di acciaio	Casquillo acero	Steel bushing		2	pc
10	1000399496	Dado	Tuerca	Nut		1	pc
11	1000399472	Gruppo di tenuta	Juego de junta	Seal kit		1	pc
12	1000015476	N. lubrificante	Niple de engrase	Grease nipple		2	pc
13	1000421992	Controrotaia	Carril de protección	Protecting rail		1	pc
14	1000389273	Guida-elemento	Guía-elemento	Guide-element		1	pc
15	1000085411	Vite a testa esagonale	Tornillo de cabeza hexagonal	Hex screw		1	pc
16	1000368878	Rosetta di sicurezza	Arandela de seguridad	Lock washer		1	pc
17	1000085531	Vite a testa svasata	Tornillo avellanado	Countersunk screw		4	pc





Pistone avambraccio
Cilindro balancín cuchara
Dipper arm cylinder

|→ WNCE1602LPAL00618

Item	Item no.	Descrizione	Descripción	Description	Information	Pc.	Unit
1	1000439316	Cilindro dello stelo del cucchiaio	Cilindro mango de cuchara	Dipper arm cylinder		1	pc
2	1000015480	Ingrassatore	Tapa niple de engrase	Cap grease nipple		2	pc
3	1000015494	Chiusura a vite	Atornillado	Screw joint		1	pc
4	1000399928	Asta dello stantuffo	Varilla del émbolo	Piston rod	A:WNCE1602J00001944	1	pc
5	1000465111	Asta dello stantuffo	Varilla del émbolo	Piston rod	E:WNCE1602C00001945	1	pc
6	1000070839	Bussola di arresto	Casquillo de retención	Fasten bushing		1	pc
7	1000070838	Boccola freno	Casquillo amortiguador	Bushing shock absorber		1	pc
8	1000399481	Pistone	Émbolo	Piston		1	pc
9	1000019750	B. di acciaio	Casquillo acero	Steel bushing		2	pc
10	1000399496	Dado	Tuerca	Nut	A: WNCE1602APAL01685	1	pc
11	1000015384	Grano	Espiga roscada	Thread pin	E: WNCE1602LPAL01686	1	pc
12	1000015476	N. lubrificante	Niple de engrase	Grease nipple		2	pc
13	1000421992	Controrotaia	Carril de protección	Protecting rail		1	pc
14	1000410703	Guida-elemento	Guía-elemento	Guide-element		1	pc
15	1000085411	Vite a testa esagonale	Tornillo de cabeza hexagonal	Hex screw		1	pc
16	1000368878	Rosetta di sicurezza	Arandela de seguridad	Lock washer		1	pc
17	1000085531	Vite a testa svasata	Tornillo avellanado	Countersunk screw		4	pc
18	1000399472	Gruppo di tenuta	Juego de junta	Seal kit	A: WNCE1602APAL01685	1	pc
19	1000441614	Gruppo di tenuta	Juego de junta	Seal kit	E: WNCE1602LPAL01686	1	pc
20	1000399489	B. di guida	Casquillo de guía	Guide bushing		1	pc



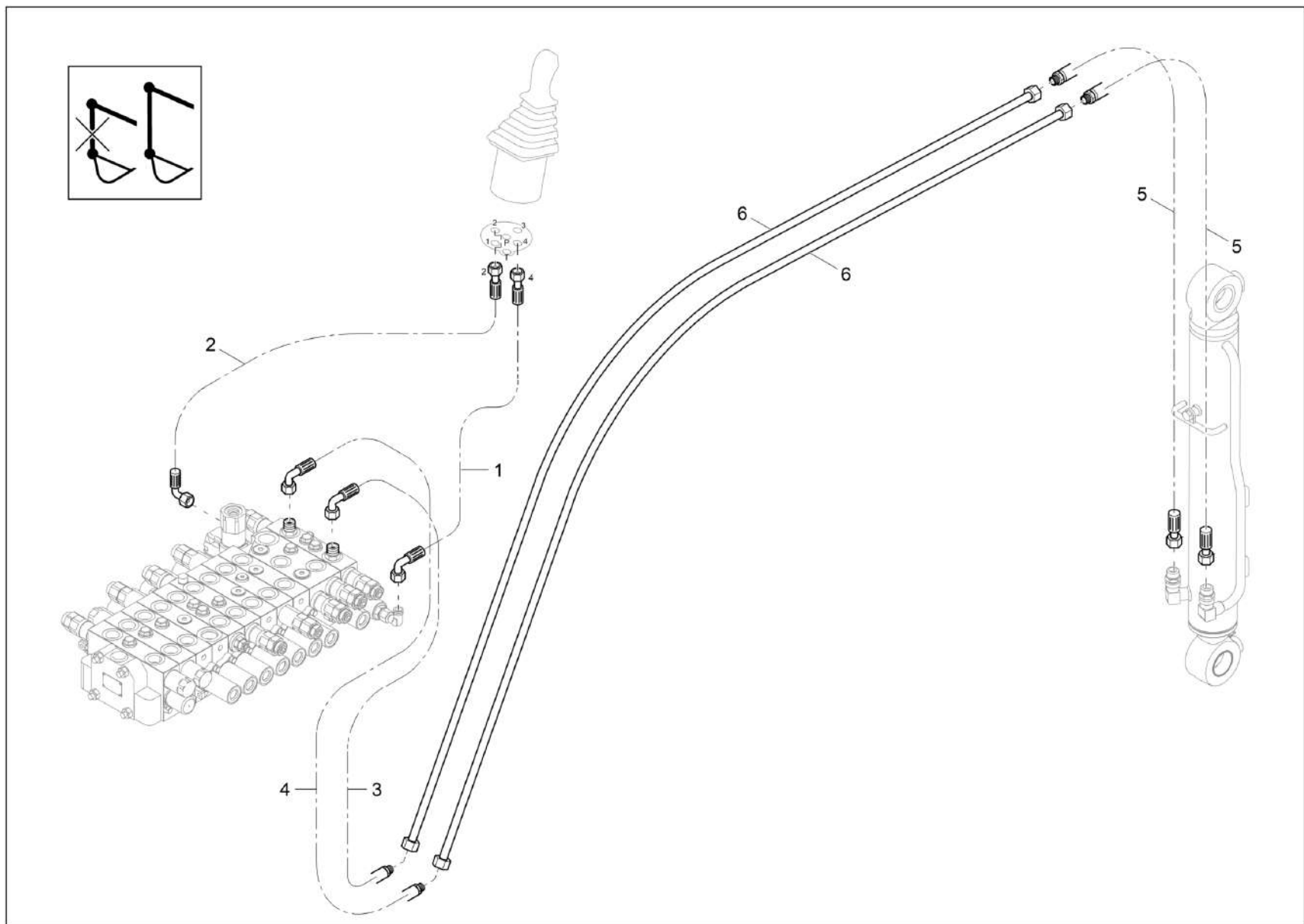


Comando benna
Cuchara acción
Bucket operation

Item	Item no.	Descrizione	Descripción	Description	Information	Pc.	Unit
1	1000393381	Tubo flessibile idraulico	Manguera	Hose		1	pc
2	1000076293	Tubo flessibile idraulico	Manguera	Hose		1	pc
3	1000380269	Tubo flessibile idraulico	Manguera	Hose		1	pc
4	1000393198	Tubo flessibile idraulico	Manguera	Hose		1	pc
5	1000370263	Tubo flessibile idraulico	Manguera	Hose		2	pc
6	1000371436	Tubazione	Tubería	Pipe line		2	pc



Comando benna
Cuchara acción
Bucket operation

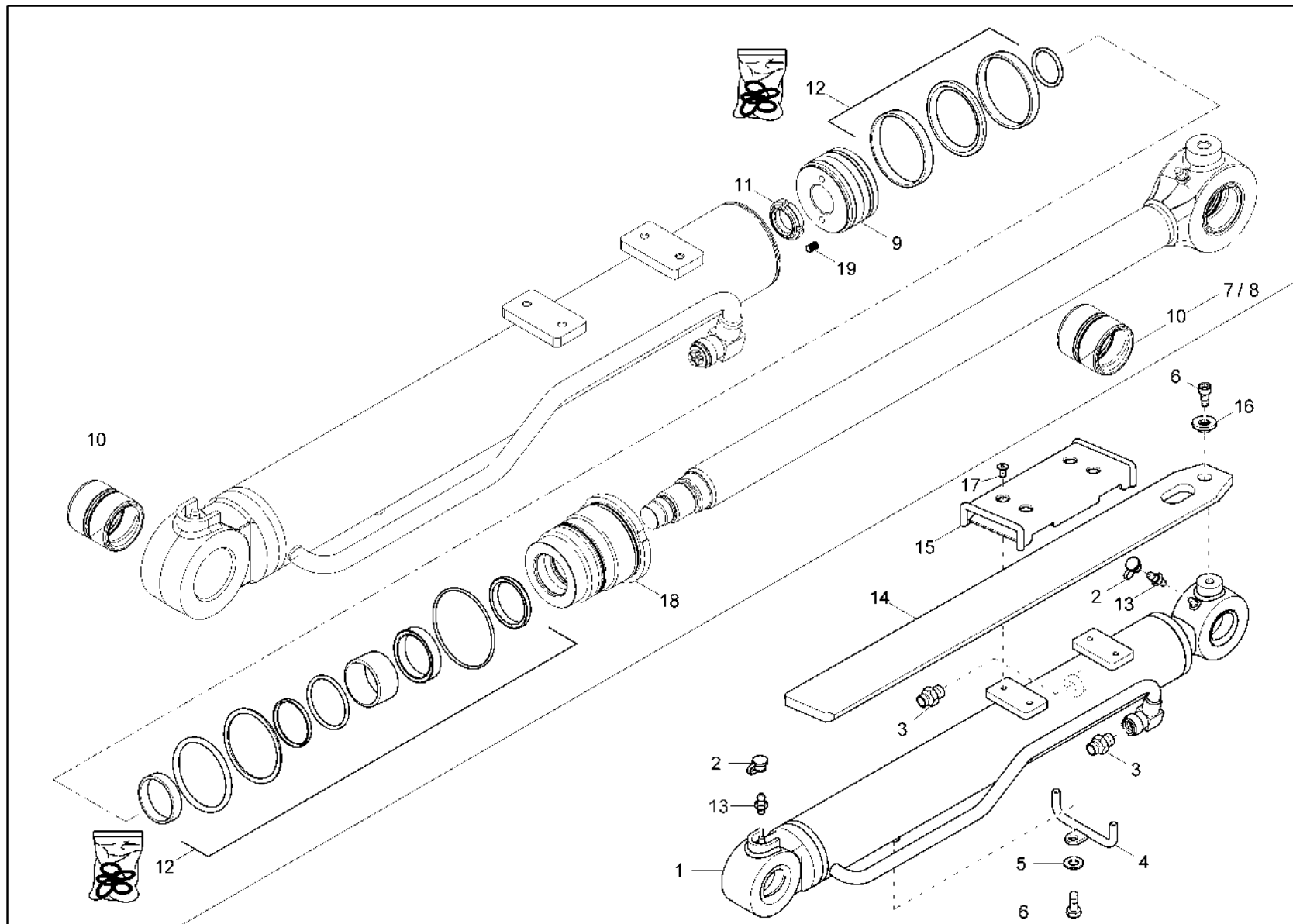


Comando benna
Cuchara acción
Bucket operation

Item	Item no.	Descrizione	Descripción	Description	Information	Pc.	Unit
1	1000393381	Tubo flessibile idraulico	Manguera	Hose		1	pc
2	1000076293	Tubo flessibile idraulico	Manguera	Hose		1	pc
3	1000380269	Tubo flessibile idraulico	Manguera	Hose		1	pc
4	1000393198	Tubo flessibile idraulico	Manguera	Hose		1	pc
5	1000370264	Tubo flessibile idraulico	Manguera	Hose		2	pc
6	1000371436	Tubazione	Tubería	Pipe line		2	pc



Pistone benna
Cilindro cuchara
Bucket cylinder

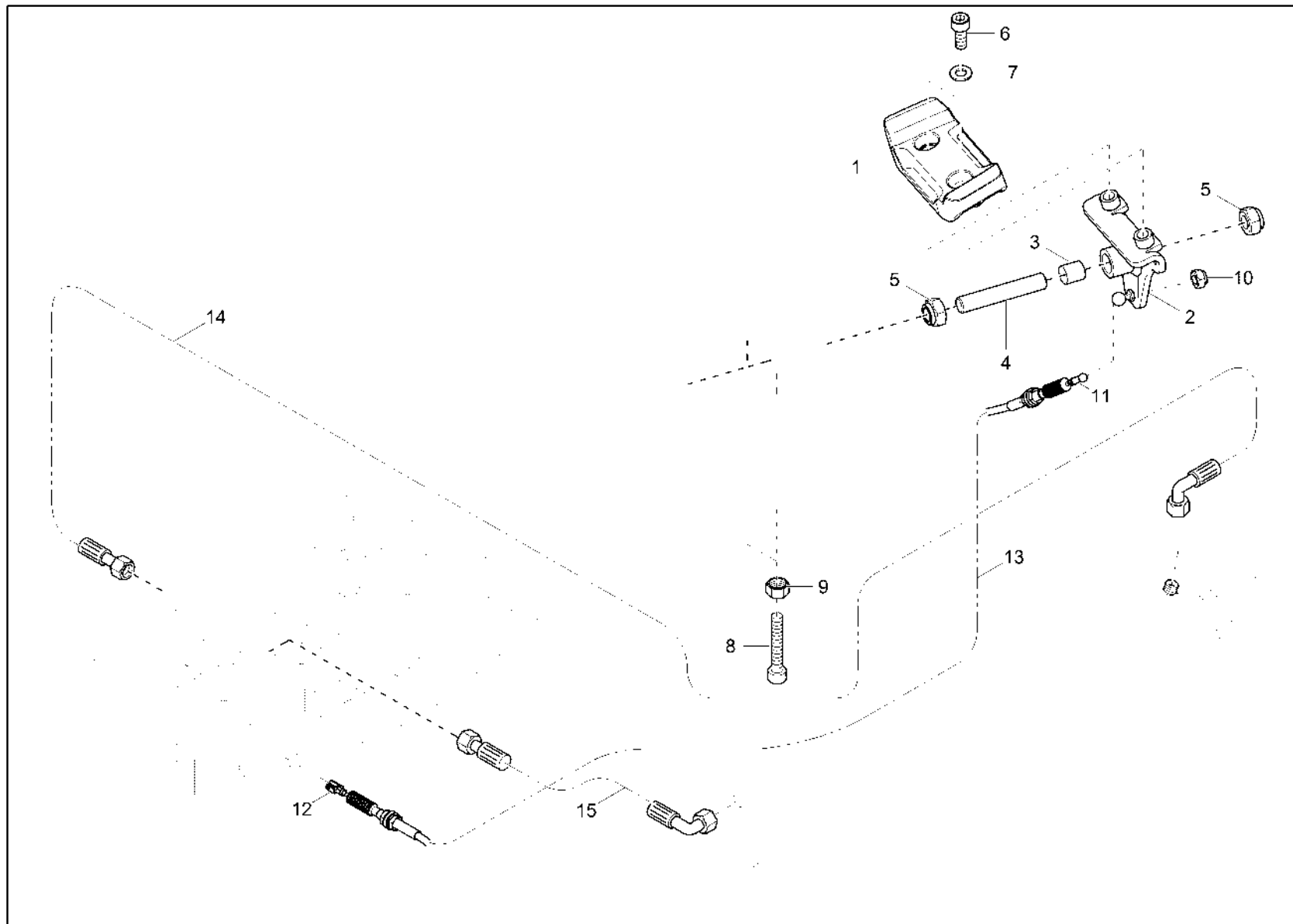


Pistone benna
Cilindro cuchara
Bucket cylinder

Item	Item no.	Descrizione	Descripción	Description	Information	Pc.	Unit
1	1000458229	Cilindro del cucchiaio	Cilindro de cuchara	Bucket cylinder		1	pc
2	1000015480	Ingrassatore	Tapa niple de engrase	Cap grease nipple		2	pc
3	1000015533	Chiusura a vite	Atornillado	Screw joint		2	pc
4	1000391501	S. tubo flessibile	Soporte manguera	Bracket hose		1	pc
5	1000015432	Disco a u	Arandela en forma de u	U-washer		1	pc
6	1000048297	Vite di cilindro	Tornillo cilíndrico	Cheese head screw		1	pc
7	1000399929	Asta dello stantuffo	Varilla del émbolo	Piston rod	A: WNCE1602A00002130	1	pc
8	1000478409	Asta dello stantuffo	Varilla del émbolo	Piston rod	E: WNCE1602L00002131	1	pc
9	1000399482	Pistone	Émbolo	Piston		1	pc
10	1000019750	B. di acciaio	Casquillo acero	Steel bushing		2	pc
11	1000399497	Dado	Tuerca	Nut	A: WNCE1602A00002130	1	pc
12	1000399473	Gruppo di tenuta	Juego de junta	Seal kit		1	pc
13	1000015476	N. lubrificante	Niple de engrase	Grease nipple		2	pc
14	1000384184	Controrotaia	Carril de protección	Protecting rail		1	pc
15	1000410703	Guida-elemento	Guía-elemento	Guide-element		1	pc
16	1000397462	Disco	Arandela	Washer		1	pc
17	1000085531	Vite a testa svasata	Tornillo avellanado	Countersunk screw		4	pc
18	1000399490	B. di guida	Casquillo de guía	Guide bushing		1	pc
19	1000015384	Grano	Espiga roscada	Thread pin	E: WNCE1602L00002131	1	pc



Comando pistone brandeggio
Cilindro de giro acción
Swivel cylinder operation

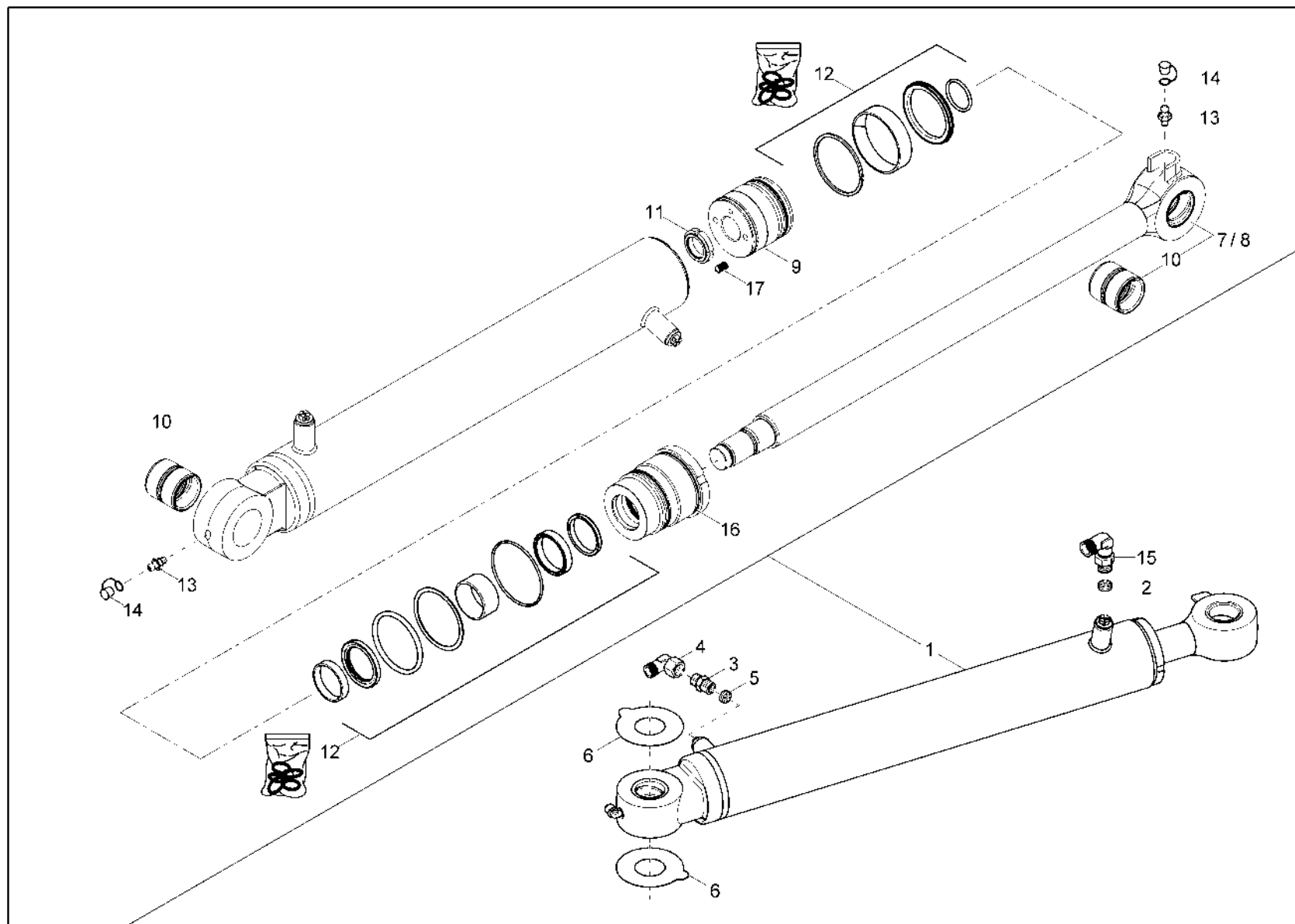


Comando pistone brandeggio
Cilindro de giro acción
Swivel cylinder operation

Item	Item no.	Descrizione	Descripción	Description	Information	Pc.	Unit
1	1000372585	Pedale	Pedal	Pedal		1	pc
2	1000393430	Leva	Palanca	Lever		1	pc
3	1000151351	C. radente	Cojinete de deslizamiento	Slide bearing		2	pc
4	1000069399	Perno pedale della idraulica supplementa	Perno pedal para hidráulica suplementari	Pin add.hydr.pedal		1	pc
5	1000020127	D. esagonale	Tuerca hexagonal	Hexagon nut		2	pc
6	1000019593	Vite di cilindro	Tornillo cilíndrico	Cheese head screw		2	pc
7	1000015431	Disco	Arandela	Washer		2	pc
8	1000082296	Vite di cilindro	Tornillo cilíndrico	Cheese head screw		2	pc
9	1000013021	D. esagonale	Tuerca hexagonal	Hexagon nut		2	pc
10	1000085588	D. esagonale	Tuerca hexagonal	Hexagon nut		1	pc
11	1000399288	Giunto angolare	Articulación angular	Ball and socket		1	pc
12	1000399287	Forcella di snodo	Horquilla de articulación	Fork		1	pc
13	1000374895	Comando a cavo flessibile	Tracción del cable	Cable pull		1	pc
14	1000380413	Tubo flessibile idraulico	Manguera	Hose		1	pc
15	1000387527	Tubo flessibile idraulico	Manguera	Hose		1	pc



Pistone brandeggio
Cilindro de giro
Boom offset cylinder

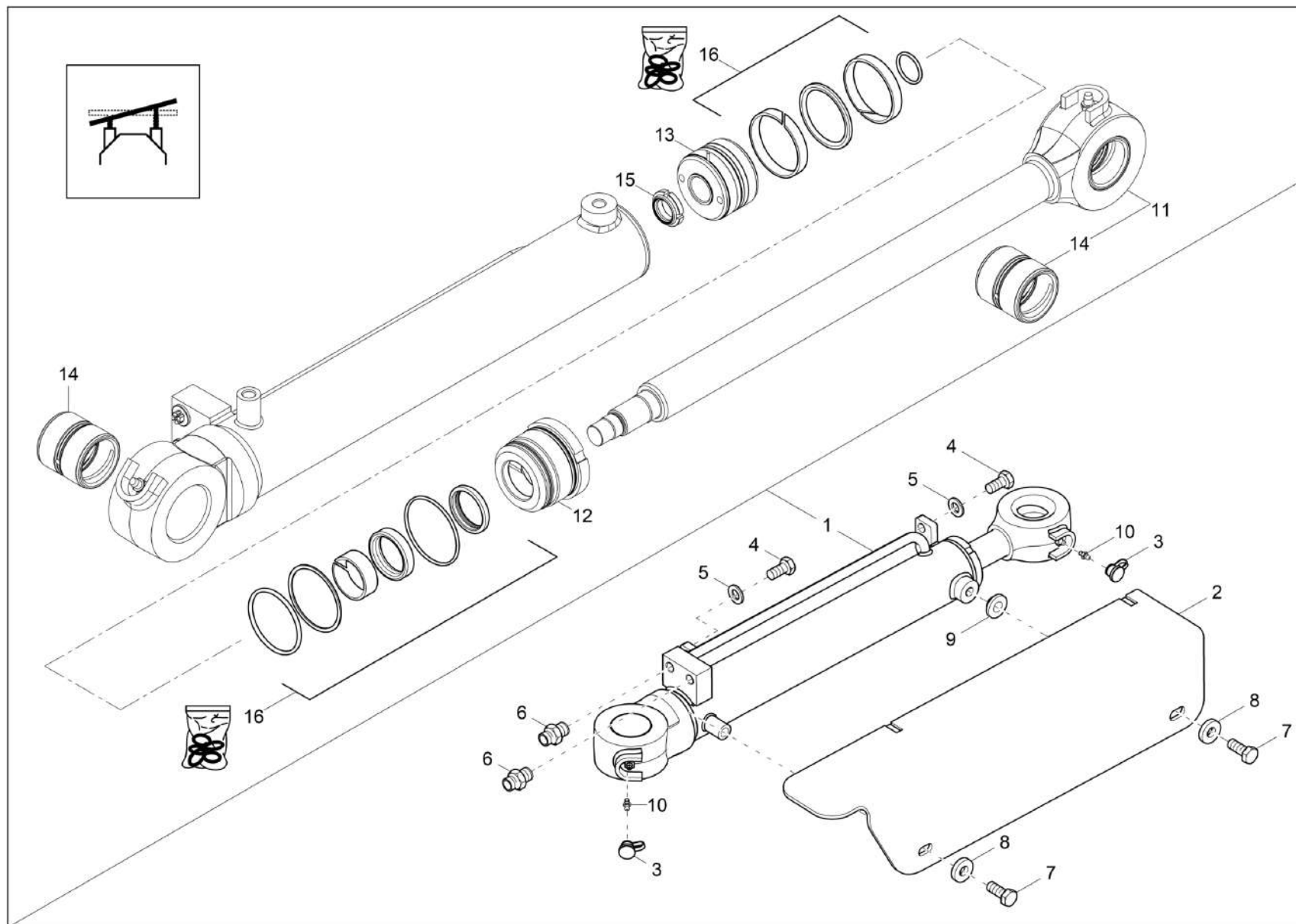


Pistone brandeggio
Cilindro de giro
Boom offset cylinder

Item	Item no.	Descrizione	Descripción	Description	Information	Pc.	Unit
1	1000458354	Cilindro di brandeggio	Cilindro giratorio	Boom offset cylinder		1	pc
2	1000080119	Farfalla	Estrangulador	Throttle		1	pc
3	1000015492	Chiusura a vite	Atornillado	Screw joint		1	pc
4	1000000573	Chiusura a vite	Atornillado	Screw joint		1	pc
5	1000067429	Farfalla	Estrangulador	Throttle		1	pc
6	1000370167	Spessore	Separador	Shim		2	pc
7	1000399930	Asta dello stantuffo	Varilla del émbolo	Piston rod		1	pc
8	1000478413	Asta dello stantuffo	Varilla del émbolo	Piston rod		1	pc
9	1000399483	Pistone	Émbolo	Piston		1	pc
10	1000019750	B. di acciaio	Casquillo acero	Steel bushing		2	pc
11	1000399496	Dado	Tuerca	Nut		1	pc
12	1000399474	Gruppo di tenuta	Juego de junta	Seal kit		1	pc
13	1000015476	N. lubrificante	Niple de engrase	Grease nipple		2	pc
14	1000015480	Ingrassatore	Tapa niple de engrase	Cap grease nipple		2	pc
15	1000151592	Chiusura a vite	Atornillado	Screw joint		1	pc
16	1000399491	B. di guida	Casquillo de guía	Guide bushing		1	pc
17	1000015384	Grano	Espiga roscada	Thread pin		1	pc



Pistone brandeggio (opzione)
Cilindro de giro (opción)
Boom offset cylinder (option)

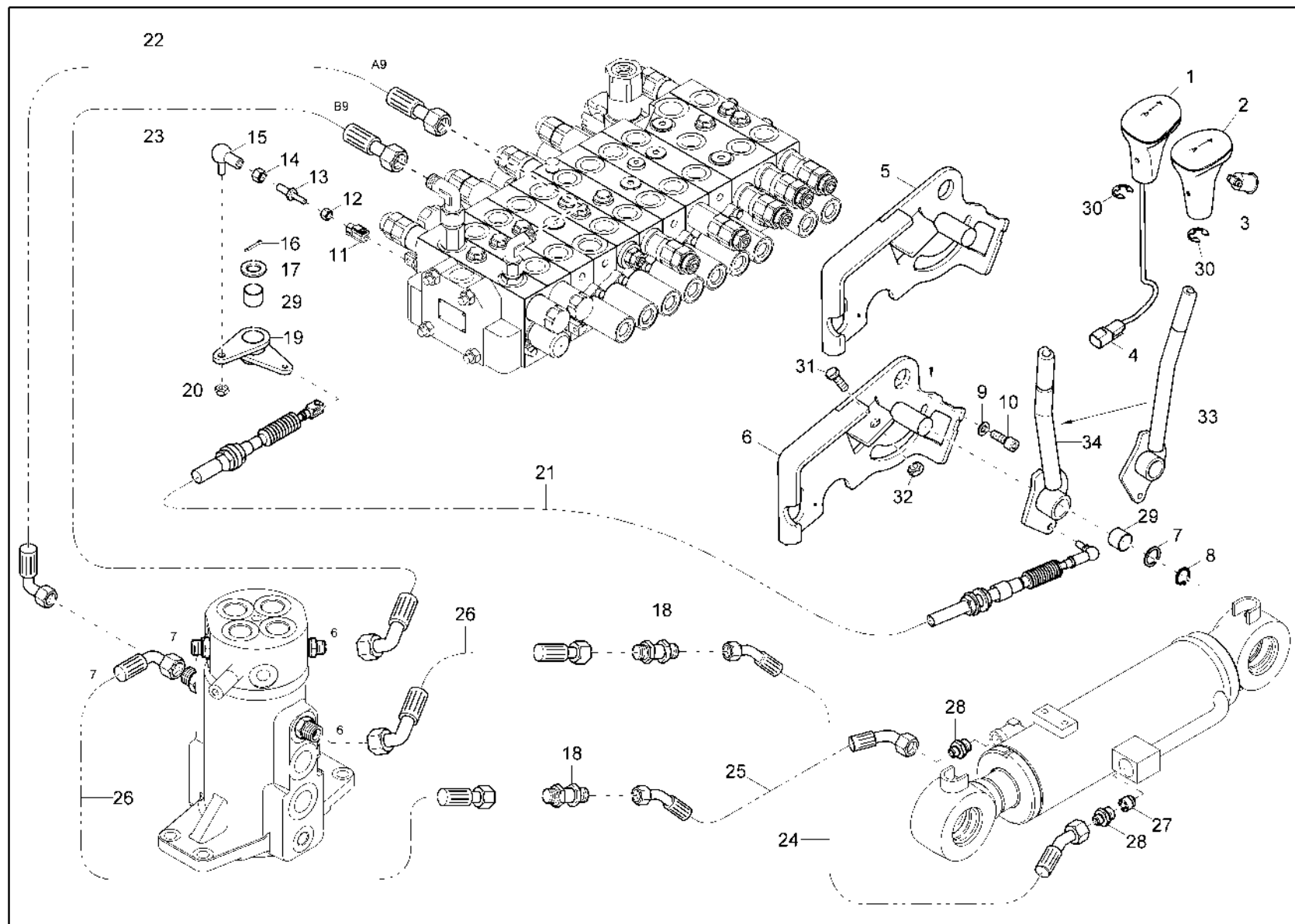


**Pistone brandeggio (opzione)
Cilindro de giro (opción)
Boom offset cylinder (option)**

Item	Item no.	Descrizione	Descripción	Description	Information	Pc.	Unit
1	1000406815	Cilindro di brandeggio	Cilindro giratorio	Boom offset cylinder		1	pc
2	1000375720	Lamiera di protezione	Guardabarro	Protection plate		1	pc
3	1000015480	Ingrassatore	Tapa niple de engrase	Cap grease nipple		2	pc
4	1000085418	Vite a testa esagonale	Tornillo de cabeza hexagonal	Hex screw		2	pc
5	1000049219	Disco	Arandela	Washer		2	pc
6	1000085128	Chiusura a vite	Atornillado	Screw joint		2	pc
7	1000015347	Vite a testa esagonale	Tornillo de cabeza hexagonal	Hex screw		2	pc
8	1000085610	Disco	Arandela	Washer		2	pc
9	1000284862	Acciaio	Acero	Round steel bar		1	pc
10	1000015475	N. lubrificante	Niple de engrase	Grease nipple		2	pc
11	1000413483	Asta dello stantuffo	Varilla del émbolo	Piston rod		1	pc
12	1000399492	B. di guida	Casquillo de guía	Guide bushing		1	pc
13	1000399484	Pistone	Émbolo	Piston		1	pc
14	1000019750	B. di acciaio	Casquillo acero	Steel bushing		2	pc
15	1000399498	Dado	Tuerca	Nut		1	pc
16	1000399475	Gruppo di tenuta	Juego de junta	Seal kit		1	pc



Comando lama
Hoja de nivelado acción
Dozer blade operation

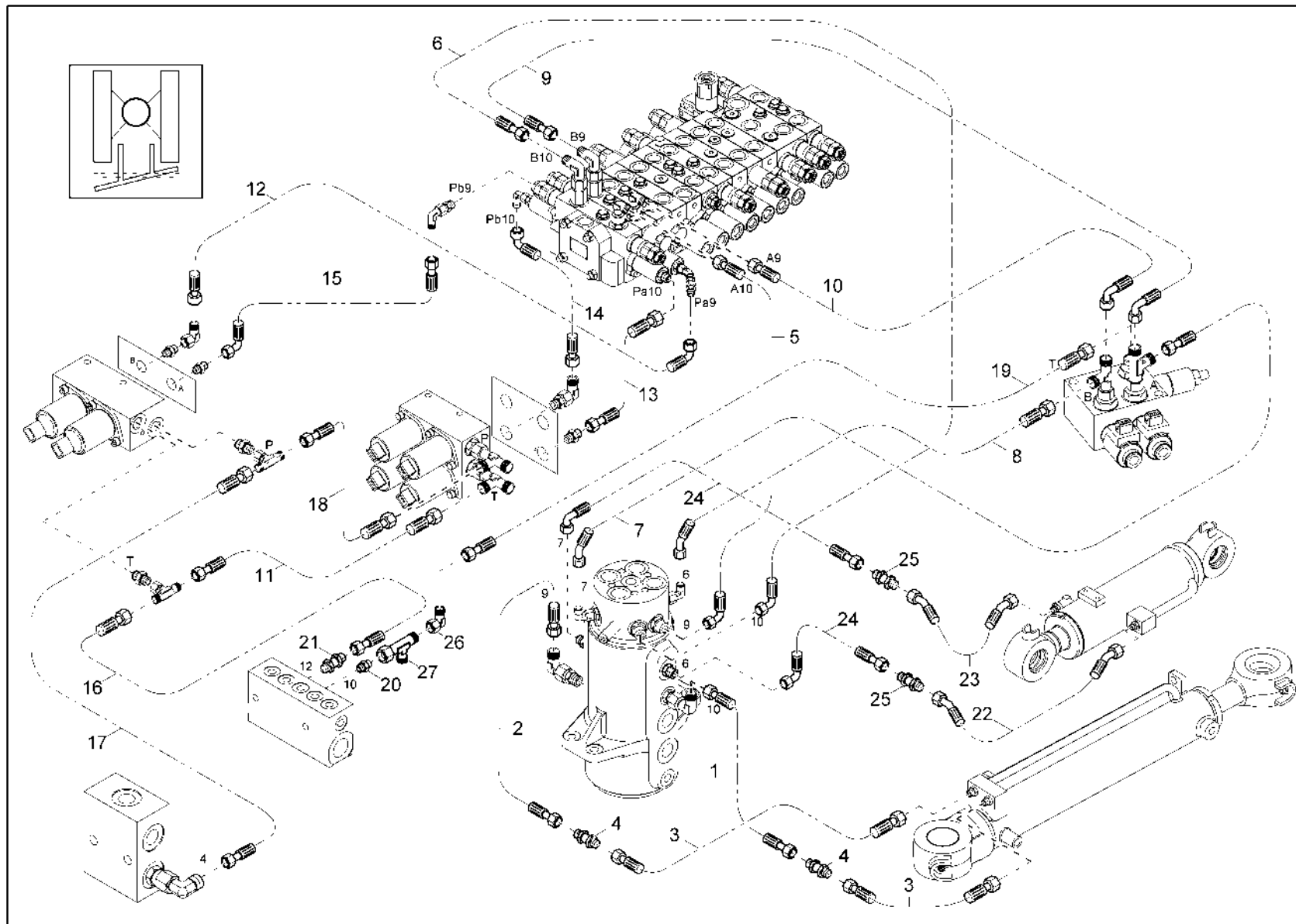


Comando lama
Hoja de nivelado acción
Dozer blade operation

Item	Item no.	Descrizione	Descripción	Description	Information	Pc.	Unit
1	1000300113	Maniglia a bottone	Manecilla de botón	Buttonhandle	3TNV88	1	pc
2	1000382266	Impugnatura	Manecilla	Handle	3TNV88F	1	pc
3	1000015288	Tastatore	Pulsador	Feeler	3TNV88F	1	pc
4	1000027445	Scatola della spina	Caja de clavija	Pin housing		1	pc
5	1000379086	Console	Consola	Console	A: WNCE1602APAL01833	1	pc
6	1000409471	Console	Consola	Console	E: WNCE1602LPAL01834	1	pc
7	1000161661	Spessore di rasamento	Disco de ajuste	Fitting disc		1	pc
8	1000085631	Anello di sicurezza	Anillo fijador	Lock ring		1	pc
9	1000015437	Sicurezza di schnorr	Arandela de seguridad	Lock washer		2	pc
10	1000019593	Vite di cilindro	Tornillo cilíndrico	Cheese head screw		2	pc
11	1000083349	Testa a forcella	Charnela	Fork head		1	pc
12	1000015405	D. esagonale	Tuerca hexagonal	Hexagon nut		1	pc
13	1000371844	Tirante longitudinale comando sterzo	Varilla empujadora direccional	Steering rod		1	pc
14	1000128104	D. esagonale	Tuerca hexagonal	Hexagon nut		1	pc
15	1000280212	Giunto angolare	Articulación angular	Ball and socket		1	pc
16	1000095365	Copiglia	Pasador abierto hendido	Cotterpin		1	pc
17	1000021001	Disco	Arandela	Washer		1	pc
18	1000085076	Chiusura a vite di paratia	Atornillado	Lock screw connection		2	pc
19	1000369670	Leva	Palanca	Lever		1	pc
20	1000015416	D. esagonale	Tuerca hexagonal	Hexagon nut		1	pc
21	1000410005	Comando a cavo flessibile	Tracción del cable	Cable pull		1	pc
22	1000388066	Tubo flessibile idraulico	Manguera	Hose		1	pc
23	1000388065	Tubo flessibile idraulico	Manguera	Hose		1	pc
24	1000398045	Tubo flessibile idraulico	Manguera	Hose		1	pc
25	1000398488	Tubo flessibile idraulico	Manguera	Hose		1	pc
26	1000375789	Tubo flessibile idraulico	Manguera	Hose		2	pc
27	1000394702	Valvola della frattura del tubo flessibi	Rotura de manguera	Hose burst valve		1	pc
28	1000082844	Chiusura a vite	Atornillado	Screw joint		2	pc
29	1000151242	C. radente	Cojinete de deslizamiento	Slide bearing		4	pc
30	1000300615	Rosetta di sicurezza	Arandela de seguridad	Lock washer		1	pc
31	1000018400	Vite a testa esagonale	Tornillo de cabeza hexagonal	Hex screw	E: WNCE1602LPAL01834	1	pc
32	1000015405	D. esagonale	Tuerca hexagonal	Hexagon nut	E: WNCE1602LPAL01834	1	pc
33	1000336540	Leva della lama del bulldozer	Palanca pala empujadora	Dozer blade lever	A: WNCE1602APAL01833	1	pc
34	1000412558	Leva della lama del bulldozer	Palanca pala empujadora	Dozer blade lever	E: WNCE1602LPAL01834	1	pc



Comando lama (opcion)
Hoja de nivelado acción (opcion)
Dozer blade operation (option)

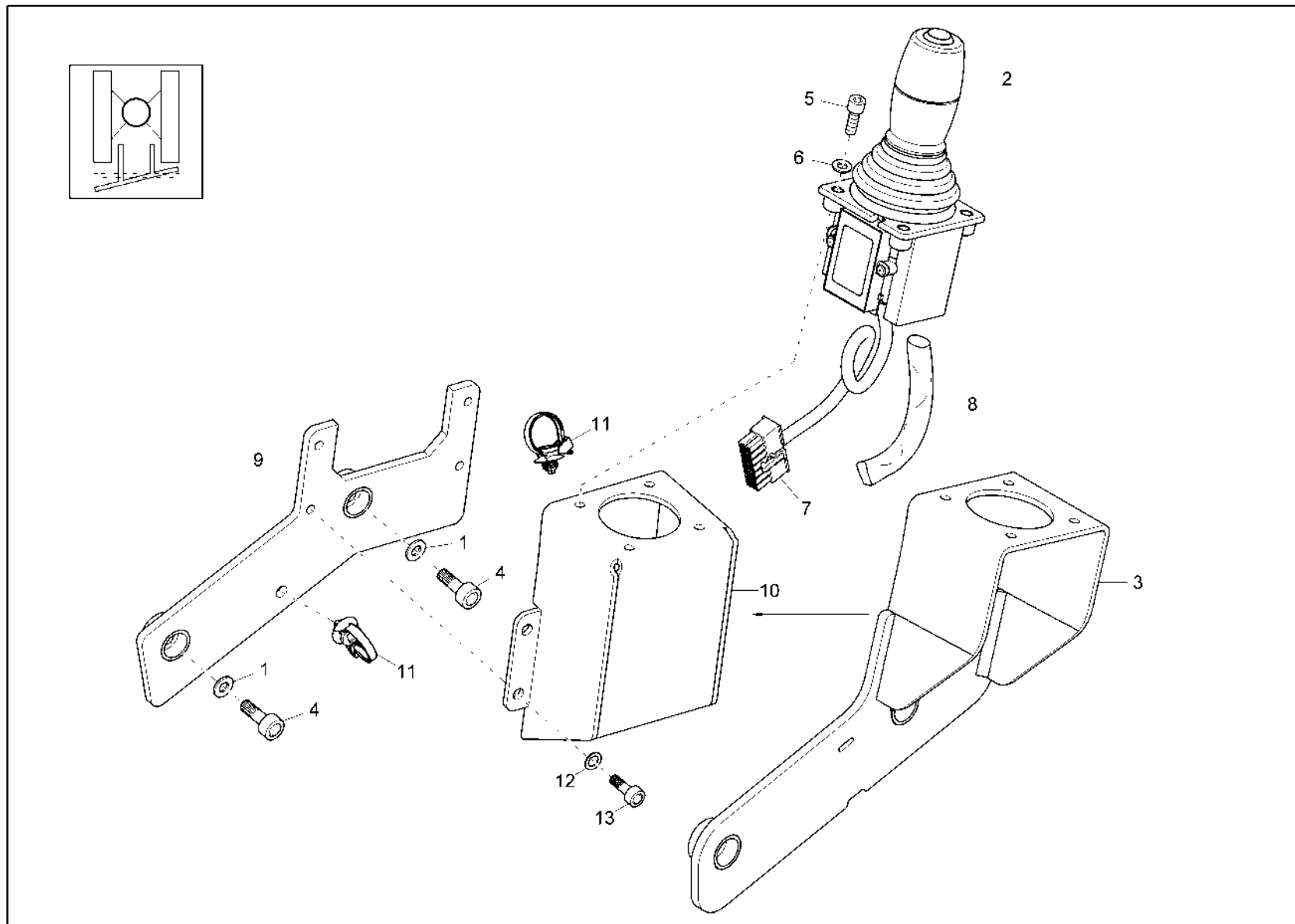


Comando lama (opzione)
Hoja de nivelado acción (opción)
Dozer blade operation (option)

Item	Item no.	Descrizione	Descripción	Description	Information	Pc.	Unit
1	1000383550	Tubo flessibile idraulico	Manguera	Hose		1	pc
2	1000383562	Tubo flessibile idraulico	Manguera	Hose		1	pc
3	1000383564	Tubo flessibile idraulico	Manguera	Hose		2	pc
4	1000021041	Chiusura a vite	Atornillado	Screw joint		2	pc
5	1000393135	Tubo flessibile idraulico	Manguera	Hose		1	pc
6	1000393134	Tubo flessibile idraulico	Manguera	Hose		1	pc
7	1000383266	Tubo flessibile idraulico	Manguera	Hose		1	pc
8	1000383268	Tubo flessibile idraulico	Manguera	Hose		1	pc
9	1000393131	Tubo flessibile idraulico	Manguera	Hose		1	pc
10	1000393027	Tubo flessibile idraulico	Manguera	Hose		1	pc
11	1000393262	Tubo flessibile idraulico	Manguera	Hose		1	pc
12	1000393261	Tubo flessibile idraulico	Manguera	Hose		1	pc
13	1000380956	Tubo flessibile idraulico	Manguera	Hose		1	pc
14	1000393253	Tubo flessibile idraulico	Manguera	Hose		1	pc
15	1000076376	Tubo flessibile idraulico	Manguera	Hose		1	pc
16	1000397830	Tubo flessibile idraulico	Manguera	Hose		1	pc
17	1000397849	Tubo flessibile idraulico	Manguera	Hose		1	pc
18	1000393133	Tubo flessibile idraulico	Manguera	Hose		1	pc
19	1000393090	Tubo flessibile idraulico	Manguera	Hose		1	pc
20	1000015493	Chiusura a vite	Atornillado	Screw joint		1	pc
21	1000394682	Valvola antirritorno	Válvula antirretorno	Non return valve		1	pc
22	1000398045	Tubo flessibile idraulico	Manguera	Hose		1	pc
23	1000398488	Tubo flessibile idraulico	Manguera	Hose		1	pc
24	1000375789	Tubo flessibile idraulico	Manguera	Hose		2	pc
25	1000085076	Chiusura a vite di paratia	Atornillado	Lock screw connection		2	pc
26	1000000573	Chiusura a vite	Atornillado	Screw joint		1	pc
27	1000015516	Chiusura a vite	Atornillado	Screw joint		1	pc



Leva lama dell bulldozer (opzione)
Pala empujadora (opcion)
Dozer blade lever (option)

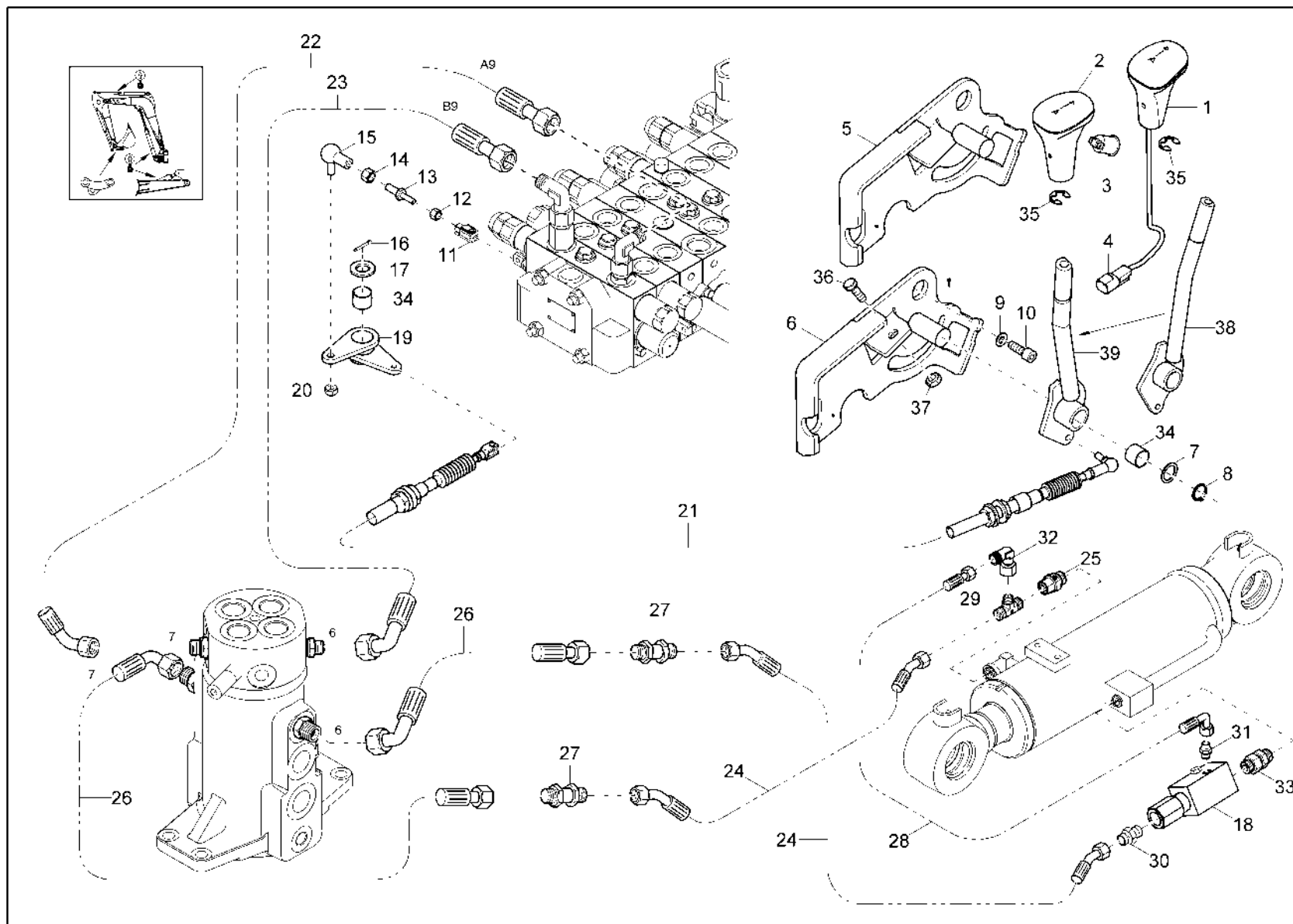


Leva lama dell bulldozer (opzione)
Pala empujadora (opcion)
Dozer blade lever (option)

Item	Item no.	Descrizione	Descripción	Description	Information	Pc.	Unit
1	1000015437	Sicurezza di schnorr	Arandela de seguridad	Lock washer		2	pc
2	1000304825	Leva della lama del bulldozer	Palanca pala empujadora	Dozer blade lever		1	pc
3	1000379049	Console	Consola	Console	A: WNCE1602APAL01833	1	pc
4	1000019593	Vite di cilindro	Tornillo cilíndrico	Cheese head screw		2	pc
5	1000082474	Vite di cilindro	Tornillo cilíndrico	Cheese head screw		4	pc
6	1000094961	Disco a u	Arandela en forma de u	U-washer		4	pc
7	1000051984	Scatola della bussola	Caja de enchufes	Bushing housing		1	pc
8	1000277618	Tubo flessibile di protezione	Manguera de protección	Protecting hose		1	pc
9	1000426890	Supporto	Soporte	Support	E: WNCE1602LPAL01834	1	pc
10	1000426867	Console	Consola	Console	E: WNCE1602LPAL01834	1	pc
11	1000090083	Serracavo	Manguito de cable	Cable strap	E: WNCE1602LPAL01834	2	pc
12	1000015436	Sicurezza di schnorr	Arandela de seguridad	Lock washer	E: WNCE1602LPAL01834	4	pc
13	1000085454	Vite di cilindro	Tornillo cilíndrico	Cheese head screw	E: WNCE1602LPAL01834	4	pc



Comando lama (opzione)
 Hoja de nivelado acción (opción)
 Dozer blade operation (option)

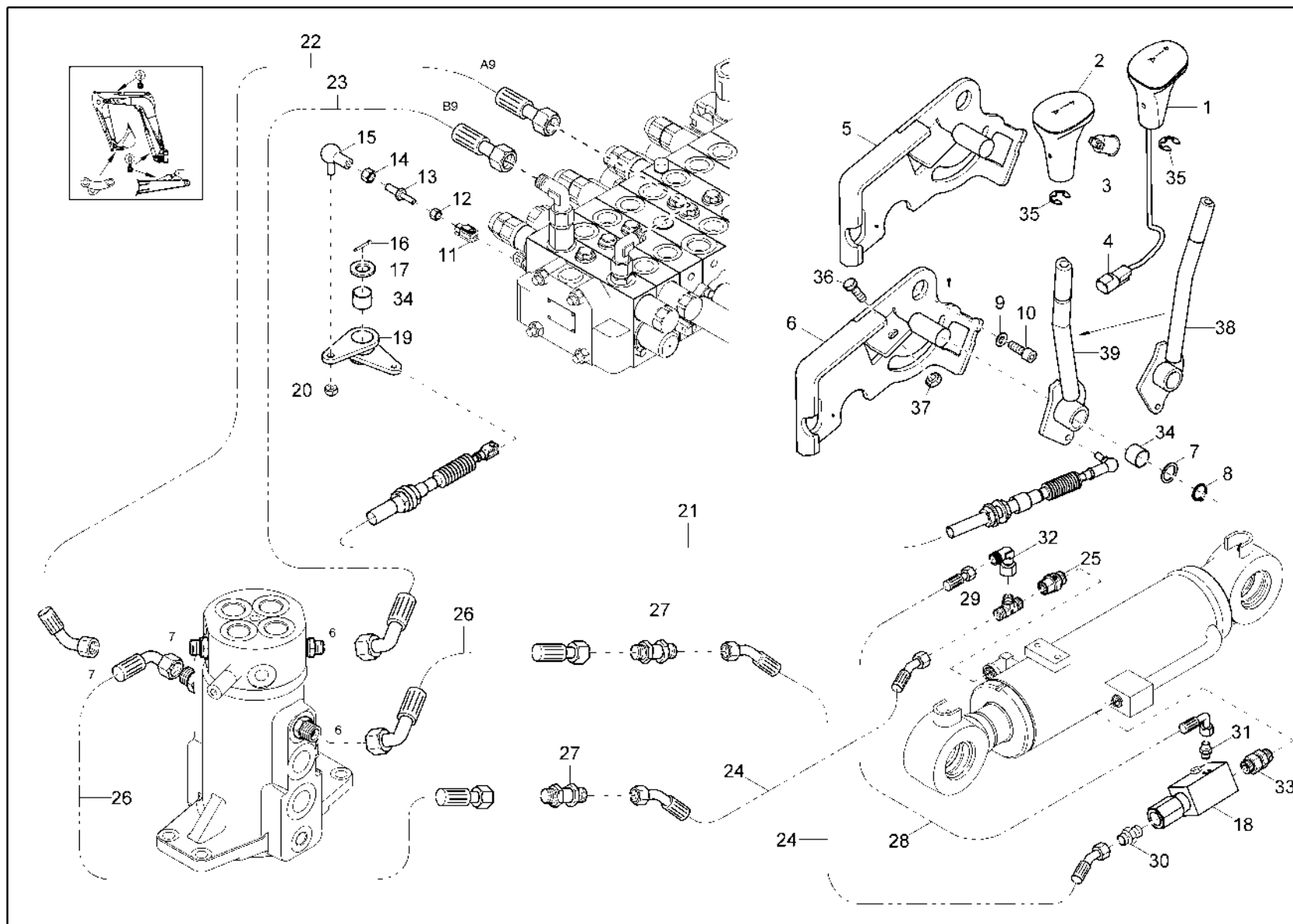


Comando lama (opzione)
Hoja de nivelado acción (opción)
Dozer blade operation (option)

Item	Item no.	Descrizione	Descripción	Description	Information	Pc.	Unit
1	1000300113	Maniglia a bottone	Manecilla de botón	Buttonhandle	3TNV88	1	pc
2	1000382266	Impugnatura	Manecilla	Handle	3TNV88F	1	pc
3	1000015288	Tastatore	Pulsador	Feeler	3TNV88F	1	pc
4	1000027445	Scatola della spina	Caja de clavija	Pin housing		1	pc
5	1000379086	Console	Consola	Console	A: WNCE1602APAL01833	1	pc
6	1000409471	Console	Consola	Console	E: WNCE1602LPAL01834	1	pc
7	1000161661	Spessore di rasamento	Disco de ajuste	Fitting disc		1	pc
8	1000085631	Anello di sicurezza	Anillo fijador	Lock ring		1	pc
9	1000015437	Sicurezza di schnorr	Arandela de seguridad	Lock washer		2	pc
10	1000019593	Vite di cilindro	Tornillo cilíndrico	Cheese head screw		2	pc
11	1000083349	Testa a forcella	Charnela	Fork head		1	pc
12	1000015405	D. esagonale	Tuerca hexagonale	Hexagon nut		1	pc
13	1000371844	Tirante longitudinale comando sterzo	Varilla empujadora direccional	Steering rod		1	pc
14	1000128104	D. esagonale	Tuerca hexagonale	Hexagon nut		1	pc
15	1000280212	Giunto angolare	Articulación angular	Ball and socket		1	pc
16	1000095365	Copiglia	Pasador abierto hendido	Cotterpin		1	pc
17	1000021001	Disco	Arandela	Washer		1	pc
18	1000243749	Valvola	Válvula	Valve		1	pc
19	1000369670	Leva	Palanca	Lever		1	pc
20	1000015416	D. esagonale	Tuerca hexagonale	Hexagon nut		1	pc
21	1000410005	Comando a cavo flessibile	Tracción del cable	Cable pull		1	pc
22	1000388066	Tubo flessibile idraulico	Manguera	Hose		1	pc
23	1000388065	Tubo flessibile idraulico	Manguera	Hose		1	pc
24	1000398487	Tubo flessibile idraulico	Manguera	Hose		2	pc
25	1000243769	Chiusura a vite	Atornillado	Screw joint		1	pc
26	1000375789	Tubo flessibile idraulico	Manguera	Hose		2	pc
27	1000085076	Chiusura a vite di paratia	Atornillado	Lock screw connection		2	pc
28	1000189269	Tubo flessibile idraulico	Manguera	Hose		1	pc
29	1000243785	Chiusura a vite	Atornillado	Screw joint		1	pc
30	1000015491	Chiusura a vite	Atornillado	Screw joint		1	pc
31	1000015530	Chiusura a vite	Atornillado	Screw joint		1	pc
32	1000000542	Chiusura a vite	Atornillado	Screw joint		1	pc
33	1000243789	Chiusura a vite	Atornillado	Screw joint		1	pc
34	1000151242	C. radente	Cojinete de deslizamiento	Slide bearing		4	pc
35	1000300615	Rosetta di sicurezza	Arandela de seguridad	Lock washer		1	pc
36	1000018400	Vite a testa esagonale	Tornillo de cabeza hexagonale	Hex screw	E: WNCE1602LPAL01834	1	pc



Comando lama (opcion)
Hoja de nivelado acción (opcion)
Dozer blade operation (option)

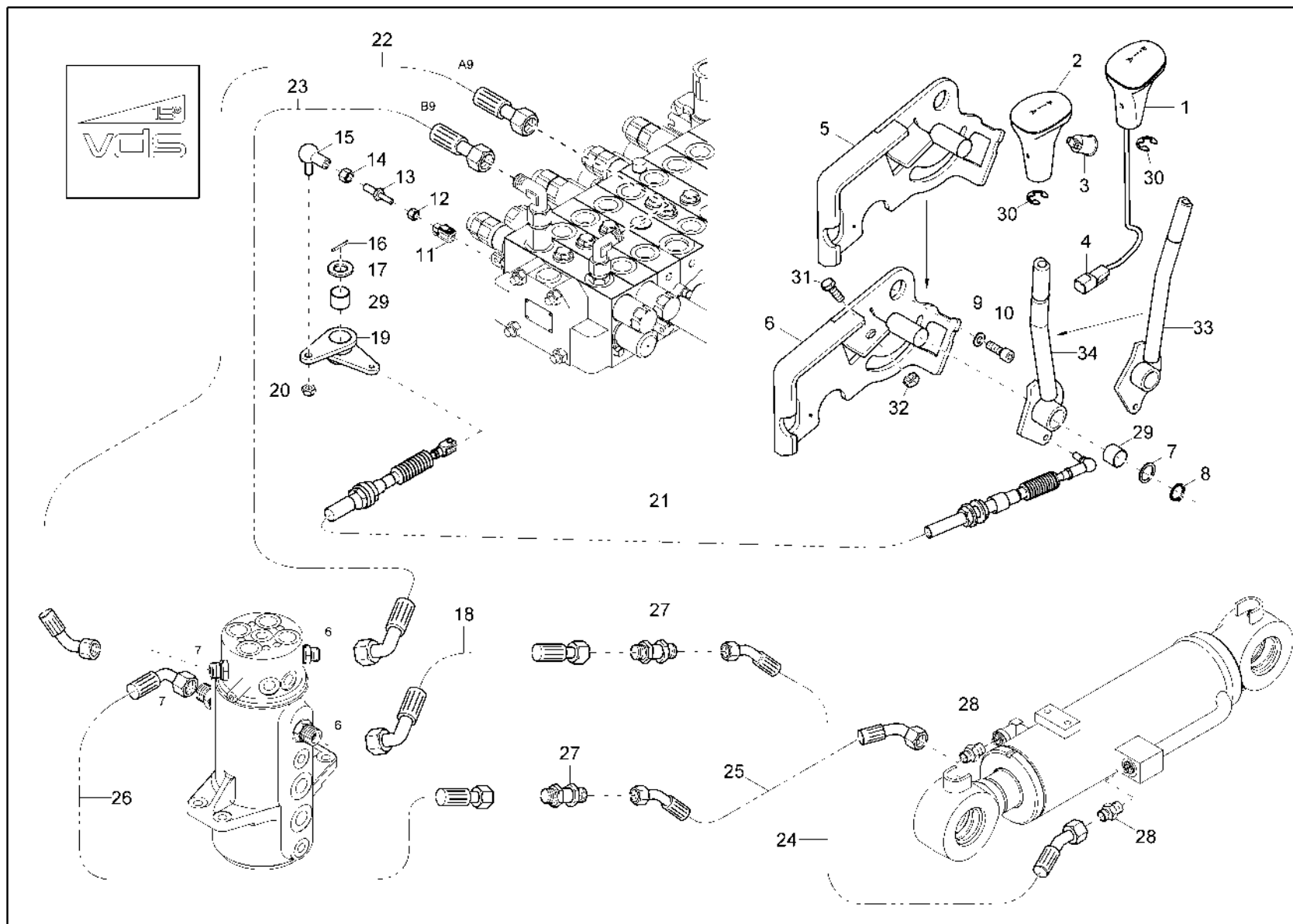


Comando lama (opzione)
Hoja de nivelado acción (opción)
Dozer blade operation (option)

Item	Item no.	Descrizione	Descripción	Description	Information	Pc.	Unit
37	1000015405	D. esagonale	Tuerca hexagonal	Hexagon nut	E: WNCE1602LPAL01834	1	pc
38	1000336540	Leva della lama del bulldozer	Palanca pala empujadora	Dozer blade lever	A: WNCE1602APAL01833	1	pc
39	1000412558	Leva della lama del bulldozer	Palanca pala empujadora	Dozer blade lever	E: WNCE1602LPAL01834	1	pc



Comando lama (opzione)
Hoja de nivelado acción (opción)
Dozer blade operation (option)

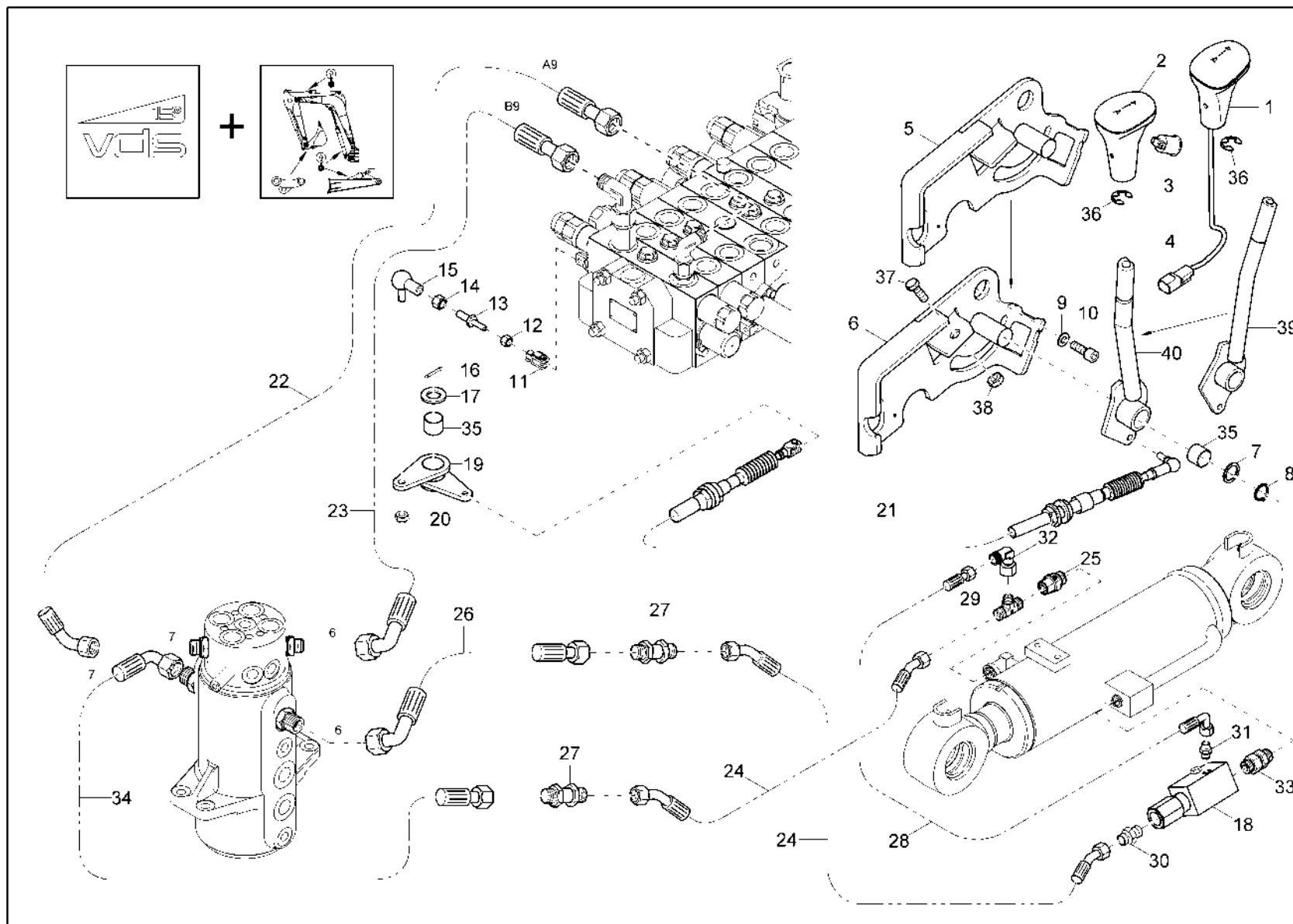


**Comando lama (opzione)
Hoja de nivelado acción (opción)
Dozer blade operation (option)**

Item	Item no.	Descrizione	Descripción	Description	Information	Pc.	Unit
1	1000300113	Maniglia a bottone	Manecilla de botón	Buttonhandle	3TNV88	1	pc
2	1000382266	Impugnatura	Manecilla	Handle	3TNV88F	1	pc
3	1000015288	Tastatore	Pulsador	Feeler	3TNV88F	1	pc
4	1000027445	Scatola della spina	Caja de clavija	Pin housing		1	pc
5	1000379086	Console	Consola	Console	A: WNCE1602APAL01833	1	pc
6	1000409471	Console	Consola	Console	E: WNCE1602LPAL01834	1	pc
7	1000161661	Spessore di rasamento	Disco de ajuste	Fitting disc		1	pc
8	1000085631	Anello di sicurezza	Anillo fijador	Lock ring		1	pc
9	1000015437	Sicurezza di schnorr	Arandela de seguridad	Lock washer		2	pc
10	1000019593	Vite di cilindro	Tornillo cilíndrico	Cheese head screw		2	pc
11	1000083349	Testa a forcella	Charnela	Fork head		1	pc
12	1000015405	D. esagonale	Tuerca hexagonal	Hexagon nut		1	pc
13	1000371844	Tirante longitudinale comando sterzo	Varilla empujadora direccional	Steering rod		1	pc
14	1000128104	D. esagonale	Tuerca hexagonal	Hexagon nut		1	pc
15	1000280212	Giunto angolare	Articulación angular	Ball and socket		1	pc
16	1000095365	Copiglia	Pasador abierto hendido	Cotterpin		1	pc
17	1000021001	Disco	Arandela	Washer		1	pc
18	1000387682	Tubo flessibile idraulico	Manguera	Hose		1	pc
19	1000369670	Leva	Palanca	Lever		1	pc
20	1000015416	D. esagonale	Tuerca hexagonal	Hexagon nut		1	pc
21	1000410005	Comando a cavo flessibile	Tracción del cable	Cable pull		1	pc
22	1000388066	Tubo flessibile idraulico	Manguera	Hose		1	pc
23	1000388065	Tubo flessibile idraulico	Manguera	Hose		1	pc
24	1000398045	Tubo flessibile idraulico	Manguera	Hose		1	pc
25	1000398488	Tubo flessibile idraulico	Manguera	Hose		1	pc
26	1000387681	Tubo flessibile idraulico	Manguera	Hose		1	pc
27	1000085076	Chiusura a vite di paratia	Atornillado	Lock screw connection		2	pc
28	1000082844	Chiusura a vite	Atornillado	Screw joint		2	pc
29	1000151242	C. radente	Cojinete de deslizamiento	Slide bearing		4	pc
30	1000300615	Rosetta di sicurezza	Arandela de seguridad	Lock washer		1	pc
31	1000018400	Vite a testa esagonale	Tornillo de cabeza hexagonal	Hex screw	E: WNCE1602LPAL01834	1	pc
32	1000015405	D. esagonale	Tuerca hexagonal	Hexagon nut	E: WNCE1602LPAL01834	1	pc
33	1000336540	Leva della lama del bulldozer	Palanca pala empujadora	Dozer blade lever	A: WNCE1602APAL01833	1	pc
34	1000412558	Leva della lama del bulldozer	Palanca pala empujadora	Dozer blade lever	E: WNCE1602LPAL01834	1	pc



Comando lama (opzione)
Hoja de nivelado acción (opción)
Dozer blade operation (option)

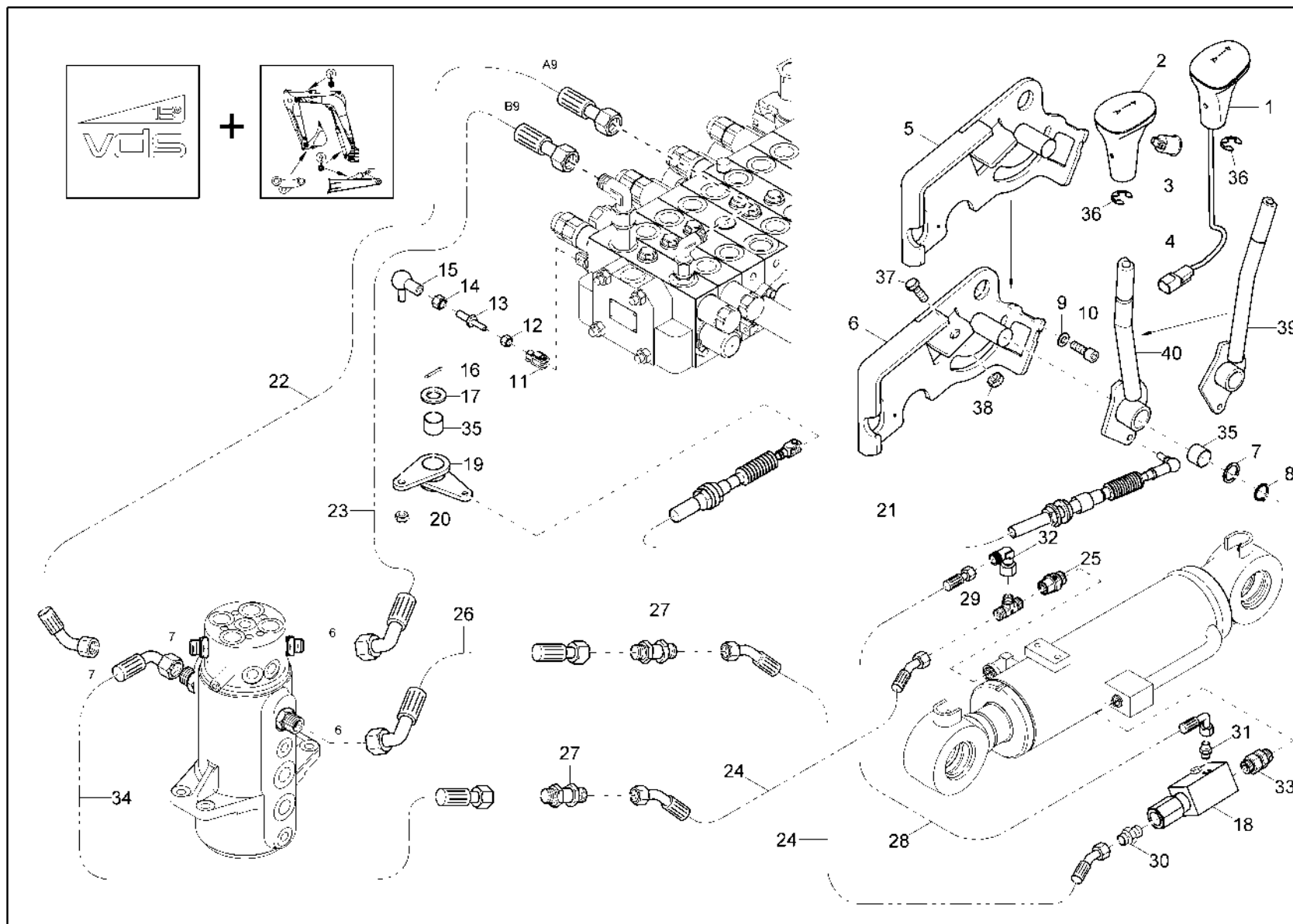


**Comando lama (opzione)
Hoja de nivelado acción (opción)
Dozer blade operation (option)**

Item	Item no.	Descrizione	Descripción	Description	Information	Pc.	Unit
1	1000300113	Maniglia a bottone	Manecilla de botón	Buttonhandle	3TNV88	1	pc
2	1000382266	Impugnatura	Manecilla	Handle	3TNV88F	1	pc
3	1000015288	Tastatore	Pulsador	Feeler	3TNV88F	1	pc
4	1000027445	Scatola della spina	Caja de clavija	Pin housing		1	pc
5	1000379086	Console	Consola	Console	A: WNCE1602APAL01833	1	pc
6	1000409471	Console	Consola	Console	E: WNCE1602LPAL01834	1	pc
7	1000161661	Spessore di rasamento	Disco de ajuste	Fitting disc		1	pc
8	1000085631	Anello di sicurezza	Anillo fijador	Lock ring		1	pc
9	1000015437	Sicurezza di schnorr	Arandela de seguridad	Lock washer		2	pc
10	1000019593	Vite di cilindro	Tornillo cilíndrico	Cheese head screw		2	pc
11	1000083349	Testa a forcella	Charnela	Fork head		1	pc
12	1000015405	D. esagonale	Tuerca hexagonale	Hexagon nut		1	pc
13	1000371844	Tirante longitudinale comando sterzo	Varilla empujadora direccional	Steering rod		1	pc
14	1000128104	D. esagonale	Tuerca hexagonale	Hexagon nut		1	pc
15	1000280212	Giunto angolare	Articulación angular	Ball and socket		1	pc
16	1000095365	Copiglia	Pasador abierto hendido	Cotterpin		1	pc
17	1000021001	Disco	Arandela	Washer		1	pc
18	1000243749	Valvola	Válvula	Valve		1	pc
19	1000369670	Leva	Palanca	Lever		1	pc
20	1000015416	D. esagonale	Tuerca hexagonale	Hexagon nut		1	pc
21	1000410005	Comando a cavo flessibile	Tracción del cable	Cable pull		1	pc
22	1000388066	Tubo flessibile idraulico	Manguera	Hose		1	pc
23	1000388065	Tubo flessibile idraulico	Manguera	Hose		1	pc
24	1000398265	Tubo flessibile idraulico	Manguera	Hose		2	pc
25	1000243769	Chiusura a vite	Atornillado	Screw joint		1	pc
26	1000387682	Tubo flessibile idraulico	Manguera	Hose		1	pc
27	1000085076	Chiusura a vite di paratia	Atornillado	Lock screw connection		2	pc
28	1000189269	Tubo flessibile idraulico	Manguera	Hose		1	pc
29	1000243785	Chiusura a vite	Atornillado	Screw joint		1	pc
30	1000015491	Chiusura a vite	Atornillado	Screw joint		1	pc
31	1000015530	Chiusura a vite	Atornillado	Screw joint		1	pc
32	1000000542	Chiusura a vite	Atornillado	Screw joint		1	pc
33	1000243789	Chiusura a vite	Atornillado	Screw joint		1	pc
34	1000387681	Tubo flessibile idraulico	Manguera	Hose		1	pc
35	1000151242	C. radente	Cojinete de deslizamiento	Slide bearing		4	pc
36	1000300615	Rosetta di sicurezza	Arandela de seguridad	Lock washer		1	pc



Comando lama (opzione)
Hoja de nivelado acción (opción)
Dozer blade operation (option)

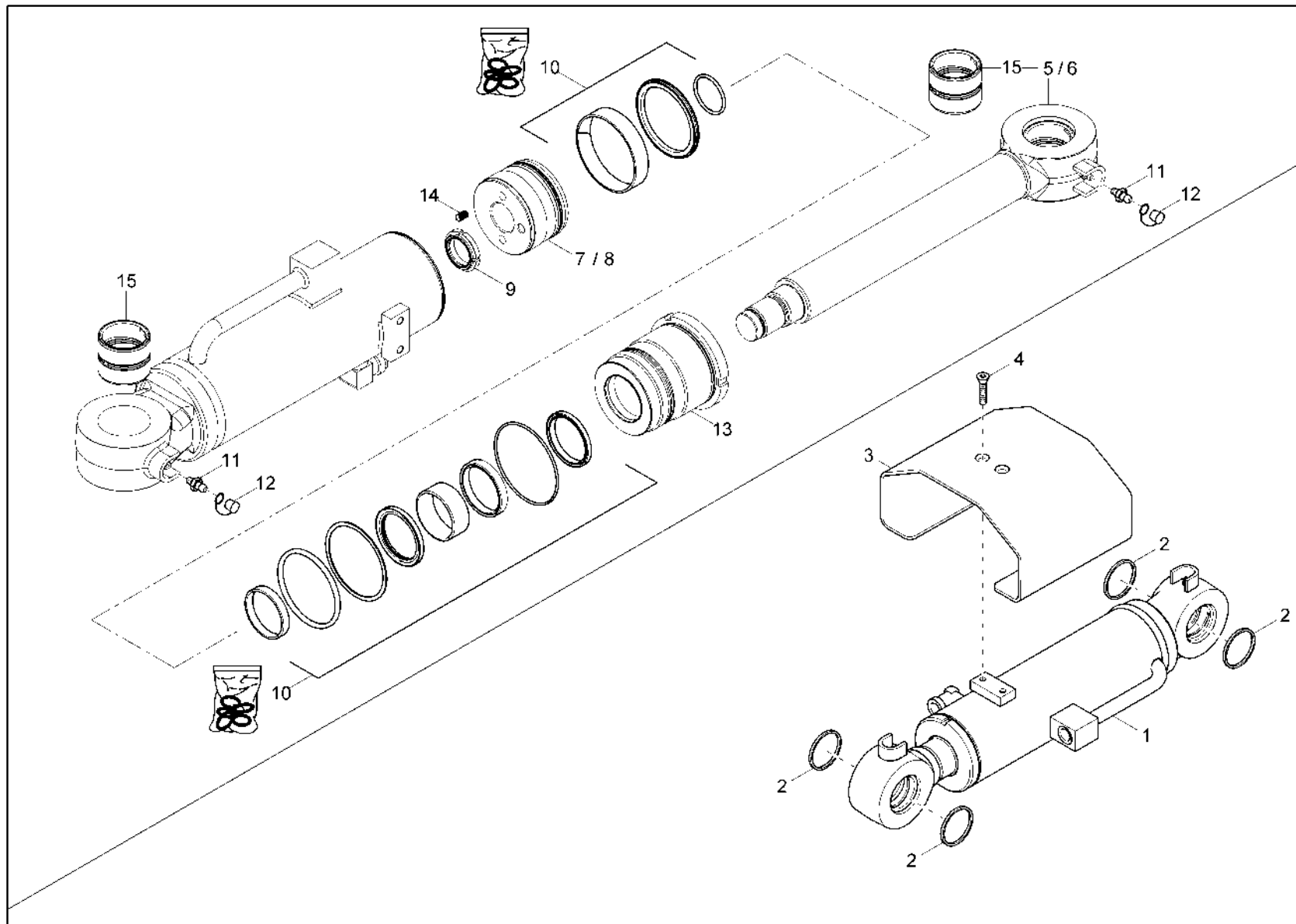


**Comando lama (opzione)
Hoja de nivelado acción (opción)
Dozer blade operation (option)**

Item	Item no.	Descrizione	Descripción	Description	Information	Pc.	Unit
37	1000018400	Vite a testa esagonale	Tornillo de cabeza hexagonal	Hex screw	E: WNCE1602LPAL01834	1	pc
38	1000015405	D. esagonale	Tuerca hexagonal	Hexagon nut	E: WNCE1602LPAL01834	1	pc
39	1000336540	Leva della lama del bulldozer	Palanca pala empujadora	Dozer blade lever	A: WNCE1602APAL01833	1	pc
40	1000412558	Leva della lama del bulldozer	Palanca pala empujadora	Dozer blade lever	E: WNCE1602LPAL01834	1	pc



Pistone lama
Cilindro hoja de nivelado
Blade cylinder

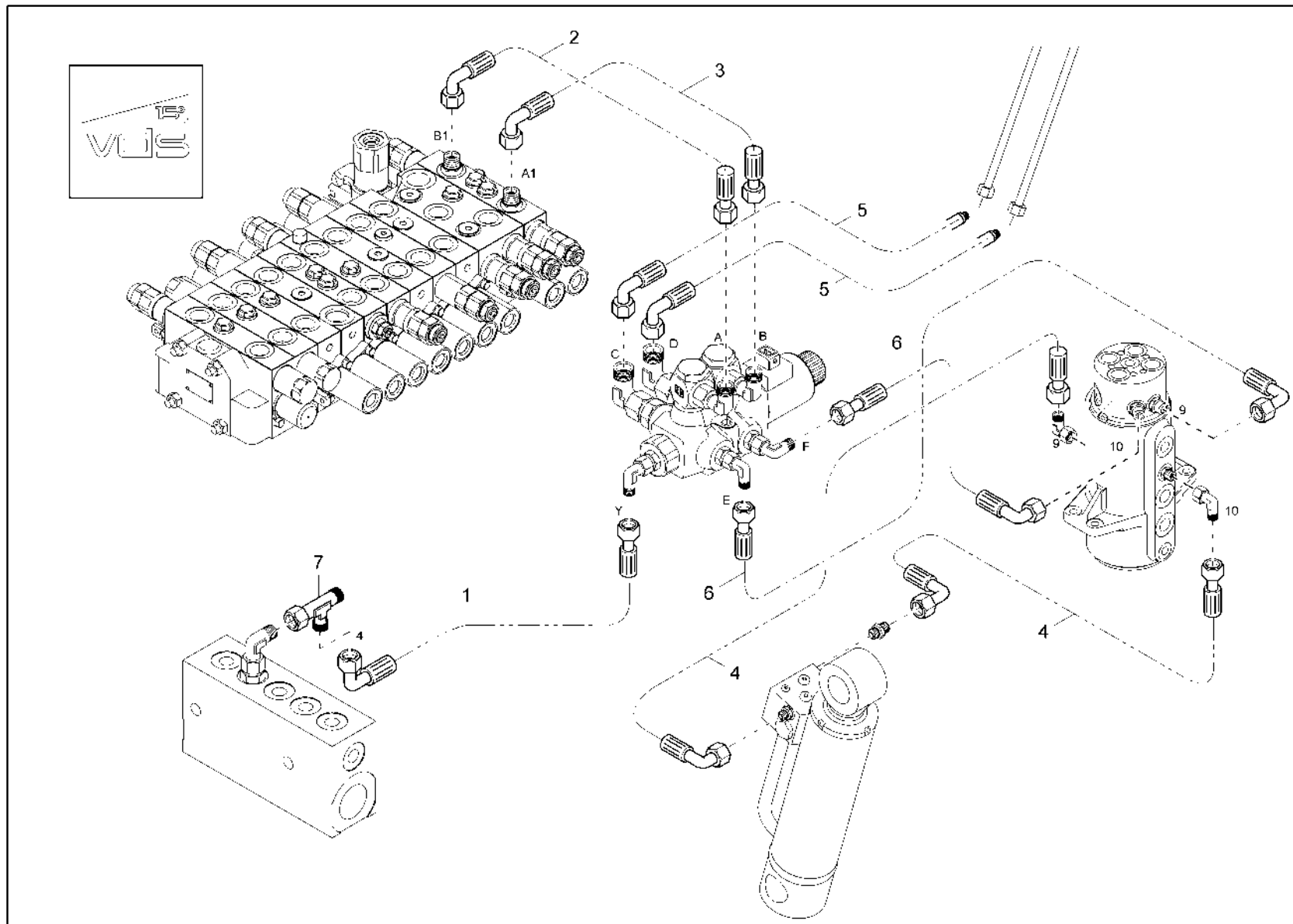


Pistone lama
Cilindro hoja de nivelado
Blade cylinder

Item	Item no.	Descrizione	Descripción	Description	Information	Pc.	Unit
1	1000458352	Cilindro lama di livellamento	Cilindro de escudo	Blade cylinder		1	pc
2	1000015707	Tenuta del perno	Junta de perno	Pin gasket		4	pc
3	1000242448	Lamiera di protezione	Guardabarro	Protection plate		1	pc
4	1000082372	Vite a testa svasata	Tornillo avellanado	Countersunk screw		2	pc
5	1000399924	Asta dello stantuffo	Varilla del émbolo	Piston rod	A: WNCE1602A00002130	1	pc
6	1000478411	Asta dello stantuffo	Varilla del émbolo	Piston rod	E: WNCE1602L00002131	1	pc
7	1000399477	Pistone	Émbolo	Piston	A: WNCE1602A00002130	1	pc
8	1000461974	Pistone	Émbolo	Piston	E: WNCE1602L00002131	1	pc
9	1000399494	Dado	Tuerca	Nut	A: WNCE1602A00002130	1	pc
10	1000399468	Gruppo di tenuta	Juego de junta	Seal kit		1	pc
11	1000015476	N. lubrificante	Niple de engrase	Grease nipple		2	pc
12	1000015480	Ingrassatore	Tapa niple de engrase	Cap grease nipple		2	pc
13	1000399487	B. di guida	Casquillo de guía	Guide bushing		1	pc
14	1000015384	Grano	Espiga roscada	Thread pin	E: WNCE1602L00002131	1	pc
15	1000015619	B. di acciaio	Casquillo acero	Steel bushing		2	pc



Cilindro inst. (opzione)
Cilindro de descarga inst. (opción)
Tilt cylinder installation (option)

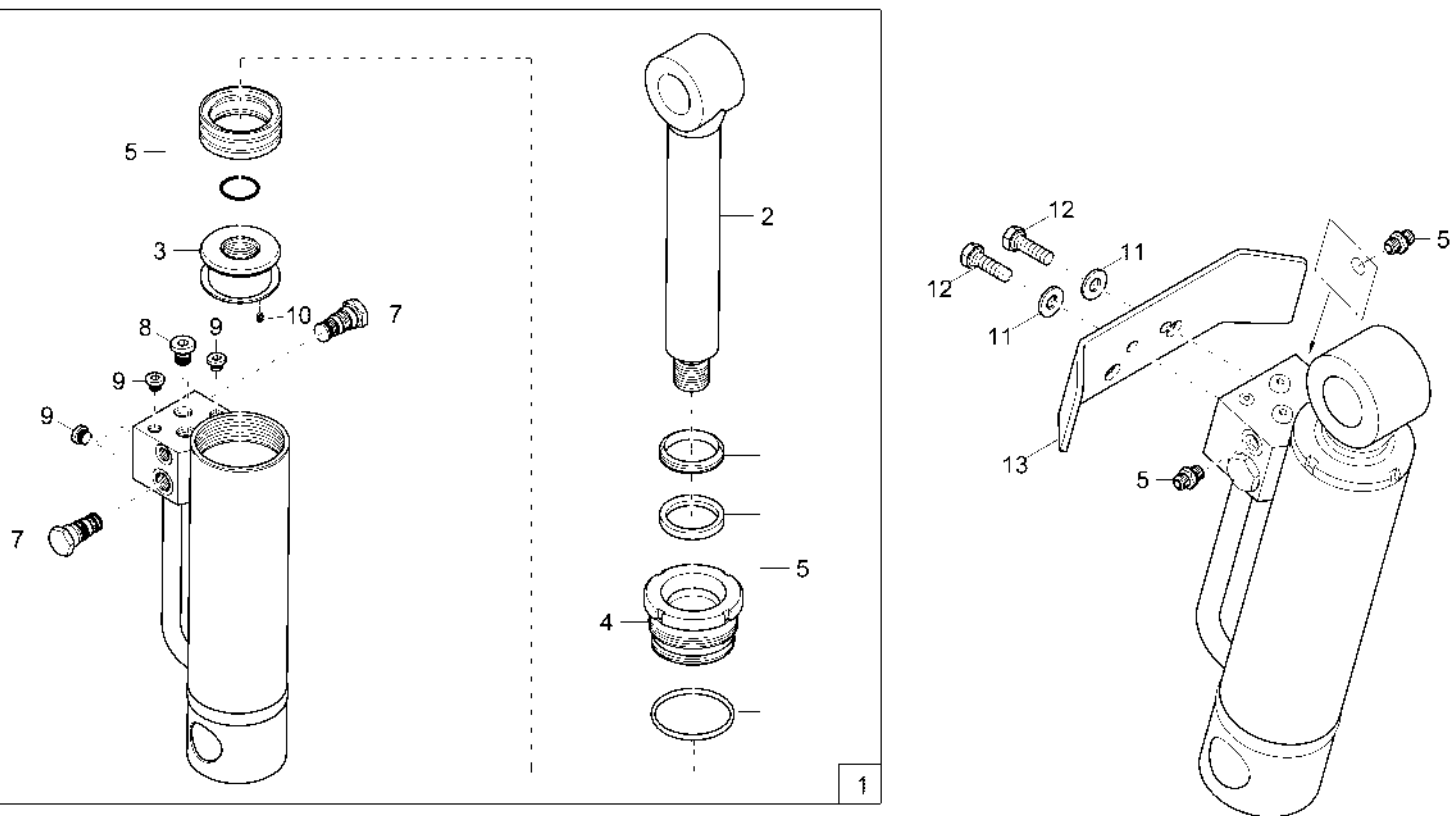
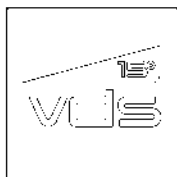


Cilindro inst. (opzione)
Cilindro de descarga inst. (opción)
Tilt cylinder installation (option)

Item	Item no.	Descrizione	Descripción	Description	Information	Pc.	Unit
1	1000019666	Tubo flessibile idraulico	Manguera	Hose		1	pc
2	1000405716	Tubo flessibile idraulico	Manguera	Hose		1	pc
3	1000405715	Tubo flessibile idraulico	Manguera	Hose		1	pc
4	1000076464	Tubo flessibile idraulico	Manguera	Hose		2	pc
5	1000387464	Tubo flessibile idraulico	Manguera	Hose		2	pc
6	1000382516	Tubo flessibile idraulico	Manguera	Hose		2	pc
7	1000015515	Chiusura a vite	Atornillado	Screw joint		1	pc



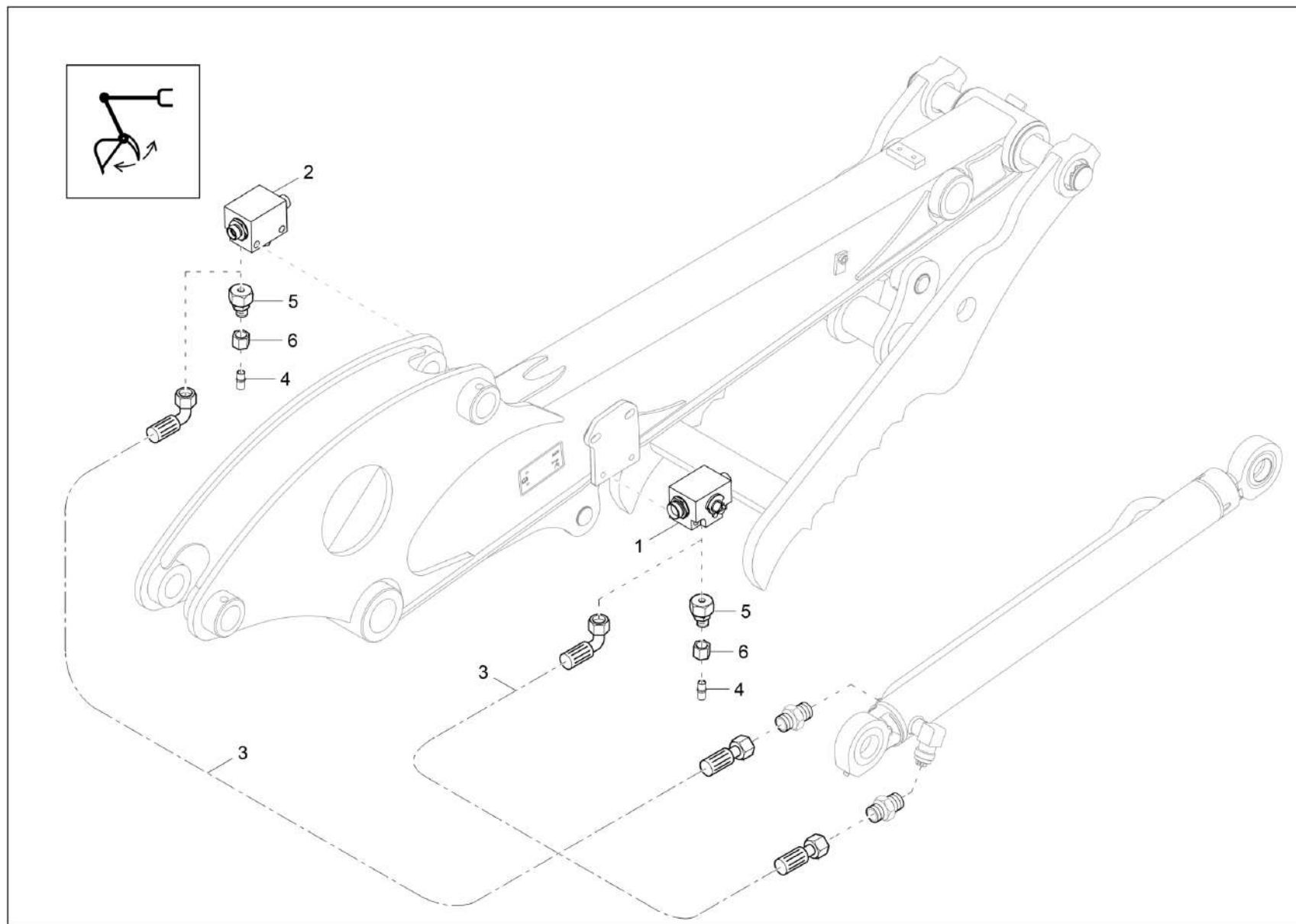
Cilindro ribaltabile
Cilindro volcador
Tilt ram



Cilindro ribaltabile
Cilindro volcador
Tilt ram

Item	Item no.	Descrizione	Descripción	Description	Information	Pc.	Unit
1	1000372046	Cilindro ribaltabile	Cilindro volcador	Tilt ram		1	pc
2	1000262575	Asta dello stantuffo	Varilla del émbolo	Piston rod		1	pc
3	1000262576	Pistone	Émbolo	Piston		1	pc
4	1000378915	B. di guida	Casquillo de guía	Guide bushing		1	pc
5	1000378861	Serie guarnizione	Juego de junta	Seal kit		1	pc
6	1000015488	Chiusura a vite	Atornillado	Screw joint		2	pc
7	1000234021	Valvola antiritorno	Válvula antirretorno	Non return valve		2	pc
8	1000082827	Chiusura a vite	Atornillado	Screw joint		2	pc
9	1000166440	Tappo a vite	Tapa roscada	Lock screw		4	pc
10	1000015384	Grano	Espiga roscada	Thread pin		1	pc
11	1000015431	Disco	Arandela	Washer		2	pc
12	1000019136	Vite a testa esagonale	Tornillo de cabeza hexagonal	Hex screw		2	pc
13	1000246118	Lamiera di protezione	Guardabarro	Protection plate		1	pc



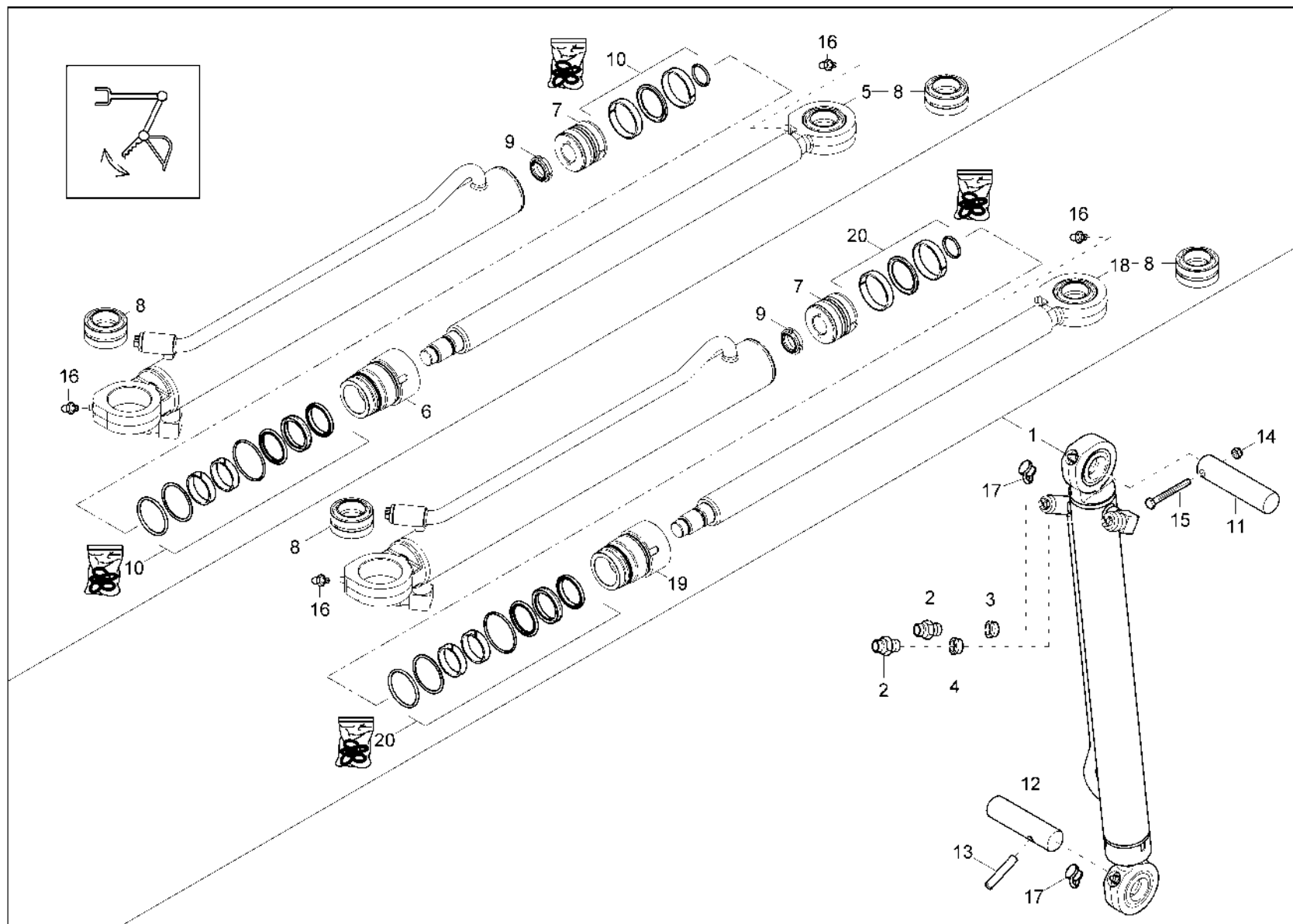


Comandi cilindro
Accionamiento cilindro
Cylinder operation

→|WNCE1602A00002368

Item	Item no.	Descrizione	Descripción	Description	Information	Pc.	Unit
1	1000371585	Valvola a palla	Grifo esférico	Ball valve		1	pc
2	1000369661	Valvola a palla	Grifo esférico	Ball valve		1	pc
3	1000379849	Tubo flessibile idraulico	Manguera	Hose		2	pc
4	1000015479	Chiusura a vite	Atornillado	Screw joint	without hydr. thumb	2	pc
5	1000085049	Chiusura a vite	Atornillado	Screw joint	without hydr. thumb	2	pc
6	1000015481	D. per raccordi	Tuerca tapón con rosca	Union nut	without hydr. thumb	2	pc





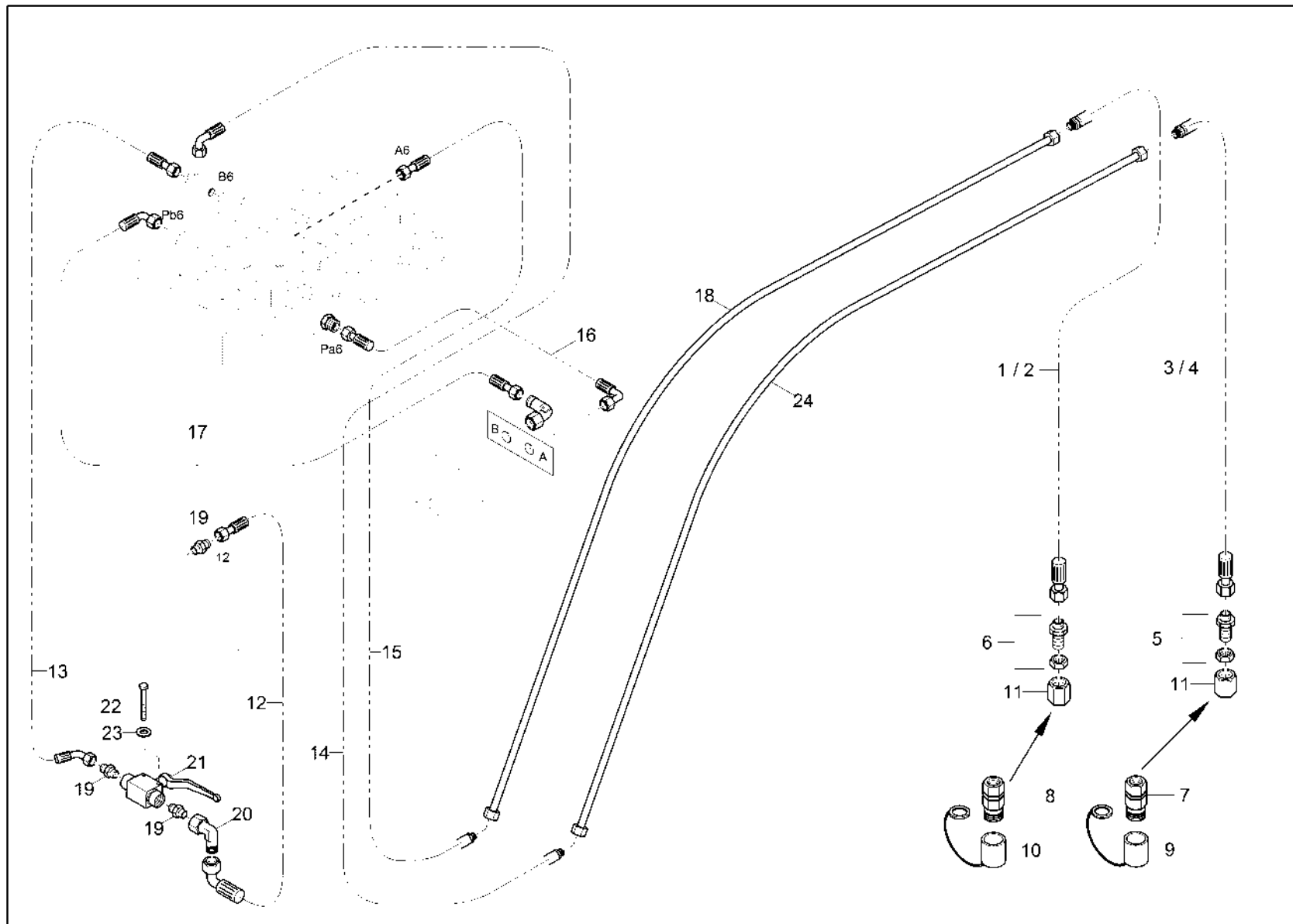
**Cilindro
Cilindro
Cylinder**

→|WNCE1602A00002368

Item	Item no.	Descrizione	Descripción	Description	Information	Pc.	Unit
1	1000409329	Cilindro	Cilindro	Cylinder		1	pc
2	1000015491	Chiusura a vite	Atornillado	Screw joint		2	pc
3	1000065869	Valvola antiritorno	Válvula antirretorno	Non return valve		1	pc
4	1000065872	Valvola antiritorno	Válvula antirretorno	Non return valve		1	pc
5	1000399942	Asta dello stantuffo	Varilla del émbolo	Piston rod	A:WNCE1602EPAL00976	1	pc
6	1000399493	B. di guida	Casquillo de guía	Guide bushing	A:WNCE1602EPAL00976	1	pc
7	1000399485	Pistone	Émbolo	Piston		1	pc
8	1000399499	C. articolato	Cojinete articulado	Pivoting bearing		2	pc
9	1000399498	Dado	Tuerca	Nut		1	pc
10	1000399476	Gruppo di tenuta	Juego de junta	Seal kit	A:WNCE1602EPAL00976	1	pc
11	1000398441	Perno	Perno	Pin		1	pc
12	1000398442	Perno	Perno	Pin		1	pc
13	1000049777	Spina di trazione	Espiga tensora	Cotter pin		1	pc
14	1000015416	D. esagonale	Tuerca hexagonal	Hexagon nut		1	pc
15	1000022334	Vite a testa esagonale	Tornillo de cabeza hexagonal	Hex screw		1	pc
16	1000015476	N. lubrificante	Niple de engrase	Grease nipple		2	pc
17	1000015480	Ingrassatore	Tapa niple de engrase	Cap grease nipple		2	pc
18	1000420430	Asta dello stantuffo	Varilla del émbolo	Piston rod	E:WNCE1602CPAL00977	1	pc
19	1000420431	B. di guida	Casquillo de guía	Guide bushing	E:WNCE1602CPAL00977	1	pc
20	1000420432	Gruppo di tenuta	Juego de junta	Seal kit	E:WNCE1602CPAL00977	1	pc



Comando idraulica ausiliaria
Hidráulica secundaria acción
Auxiliary hydraulics operation

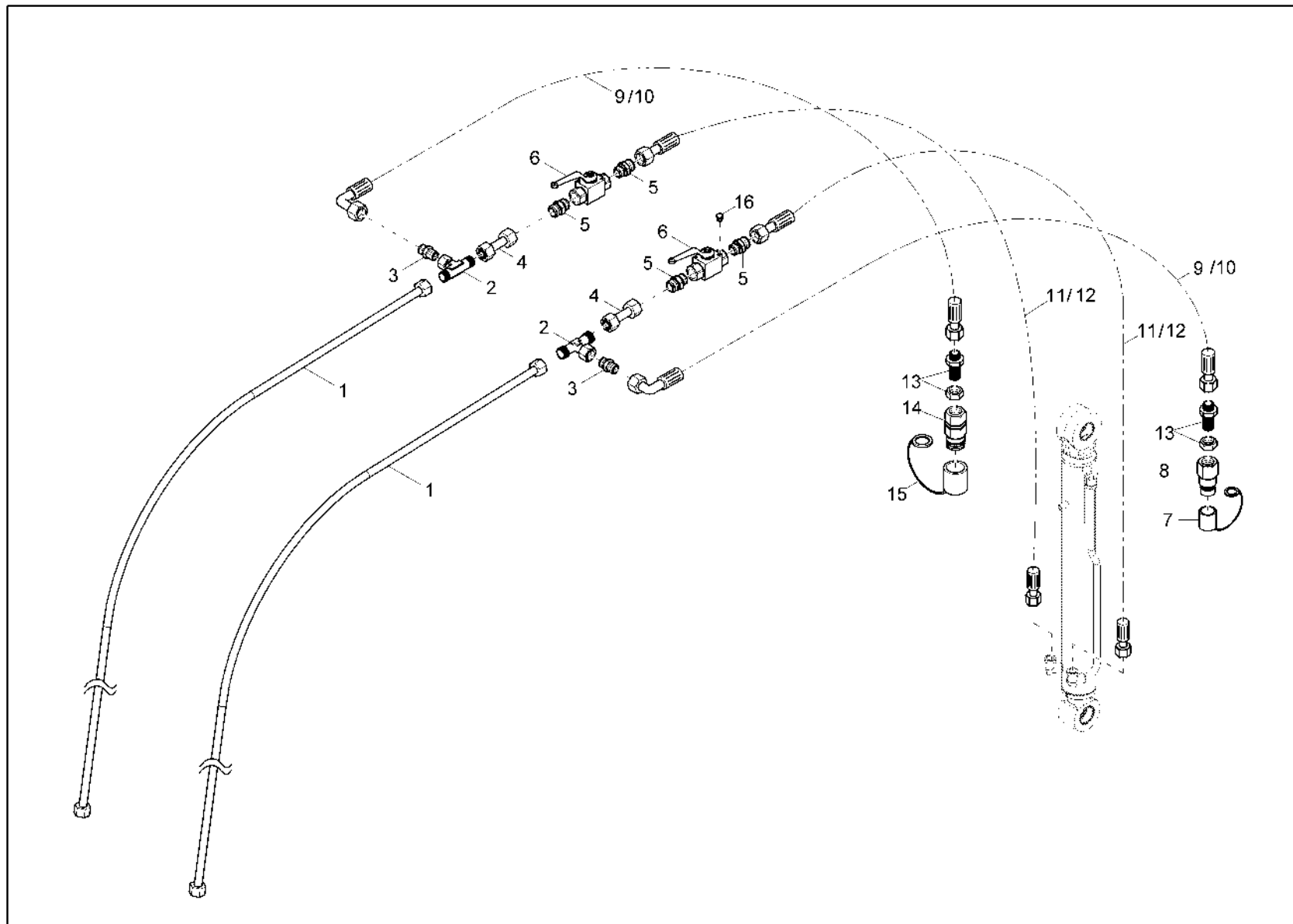


Comando idraulica ausiliaria
Hidráulica secundaria acción
Auxiliary hydraulics operation

Item	Item no.	Descrizione	Descripción	Description	Information	Pc.	Unit
1	1000375686	Tubo flessibile idraulico	Manguera	Hose	Löffelstiel kurz / dipperstick short	1	pc
2	1000375690	Tubo flessibile idraulico	Manguera	Hose	Löffelstiel lang / dopperstick long	1	pc
3	1000377943	Tubo flessibile idraulico	Manguera	Hose	Löffelstiel kurz / dipperstick short	1	pc
4	1000377944	Tubo flessibile idraulico	Manguera	Hose	Löffelstiel lang / dopperstick long	1	pc
5	1000115019	Chiusura a vite di paratia	Atornillado	Lock screw connection		1	pc
6	1000128535	Chiusura a vite	Atornillado	Screw joint		1	pc
7	1000109378	Innesto rapido	Acoplamiento de cierre rápido	Quick lock coupling		1	pc
8	1000109377	Innesto rapido	Acoplamiento de cierre rápido	Quick lock coupling		1	pc
9	1000109417	Cappuccio di protezione	Tapa de seguridad	Protecting cap		1	pc
10	1000109416	Cappuccio di protezione	Tapa de seguridad	Protecting cap		1	pc
11	1000082961	Coperchio a vite	Tapa de cerradura	Locking cap		2	pc
12	1000382489	Tubo flessibile idraulico	Manguera	Hose		1	pc
13	1000387528	Tubo flessibile idraulico	Manguera	Hose		1	pc
14	1000380943	Tubo flessibile idraulico	Manguera	Hose		1	pc
15	1000396715	Tubo flessibile idraulico	Manguera	Hose		1	pc
16	1000380956	Tubo flessibile idraulico	Manguera	Hose		1	pc
17	1000357072	Tubo flessibile idraulico	Manguera	Hose		1	pc
18	1000371433	Tubazione	Tubería	Pipe line		1	pc
19	1000082979	Chiusura a vite	Atornillado	Screw joint		3	pc
20	1000015513	Chiusura a vite	Atornillado	Screw joint		1	pc
21	1000369589	Valvola a palla	Grifo esférico	Ball valve		1	pc
22	1000085460	Vite di cilindro	Tornillo cilindrico	Cheese head screw		2	pc
23	1000015430	Disco a u	Arandela en forma de u	U-washer		2	pc
24	1000377941	Tubazione	Tubería	Pipe line		1	pc



Benna mordente (opzione)
Cuchara adicional (opción)
Grippermounting (option)

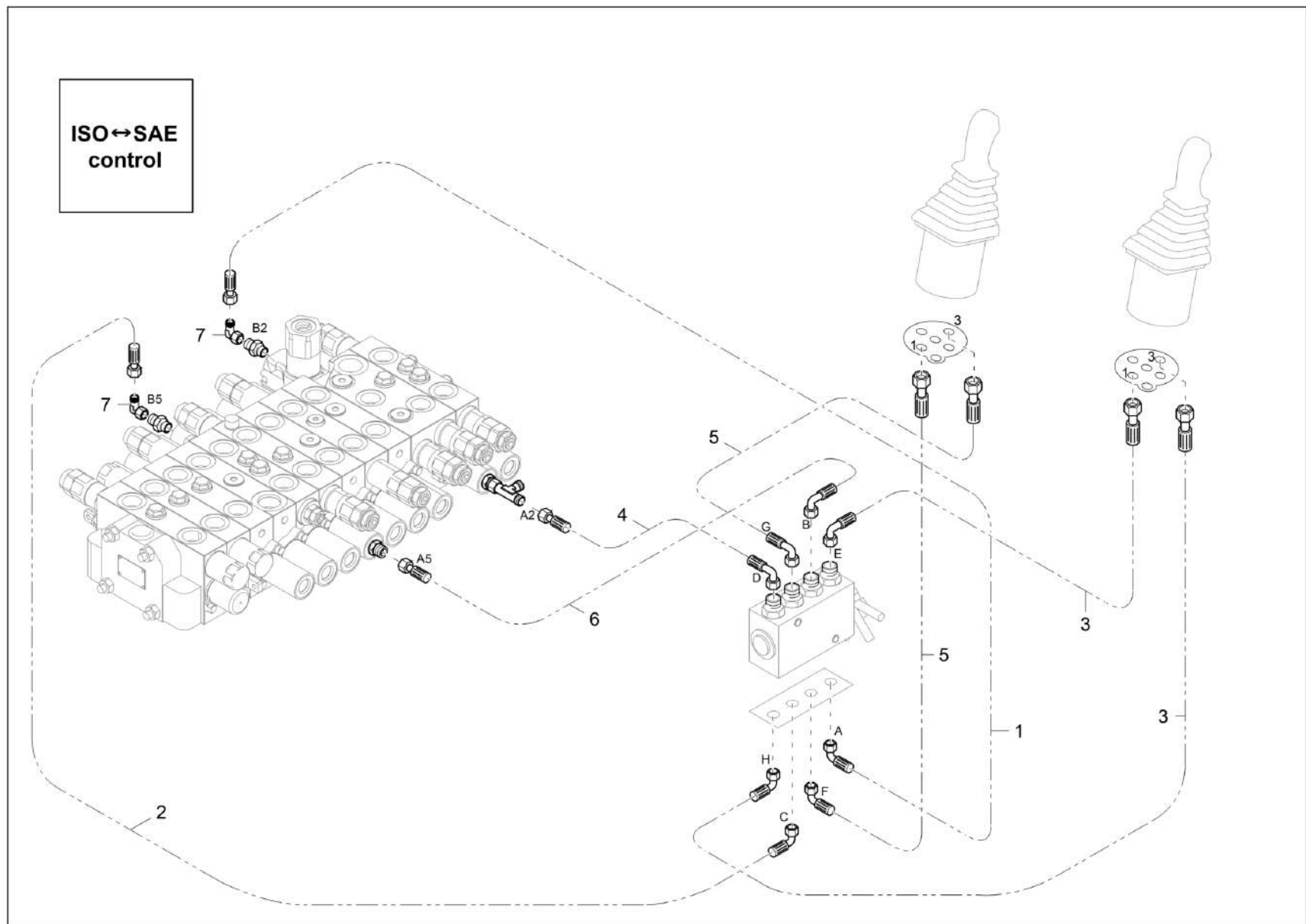


**Benna mordente (opzione)
Cuchara adicional (opción)
Gripper mounting (option)**

Item	Item no.	Descrizione	Descripción	Description	Information	Pc.	Unit
1	1000371435	Tubazione	Tubería	Pipe line		2	pc
2	1000085108	Chiusura a vite	Atornillado	Screw joint		2	pc
3	1000015547	Chiusura a vite	Atornillado	Screw joint		2	pc
4	1000371437	Tubazione	Tubería	Pipe line		2	pc
5	1000015494	Chiusura a vite	Atornillado	Screw joint		4	pc
6	1000012576	Valvola a palla	Grifo esférico	Ball valve		2	pc
7	1000109416	Cappuccio di protezione	Tapa de seguridad	Protecting cap		1	pc
8	1000109377	Innesto rapido	Acoplamiento de cierre rápido	Quick lock coupling		1	pc
9	1000375689	Tubo flessibile idraulico	Manguera	Hose	Löffelstiel kurz/ dipperstick short	2	pc
10	1000375691	Tubo flessibile idraulico	Manguera	Hose	Löffelstiel lang/ dipperstick long	2	pc
11	1000392056	Tubo flessibile idraulico	Manguera	Hose	Löffelstiel kurz/ dipperstick short	2	pc
12	1000370266	Tubo flessibile idraulico	Manguera	Hose	Löffelstiel lang/ dipperstick long	2	pc
13	1000128535	Chiusura a vite	Atornillado	Screw joint		2	pc
14	1000109378	Innesto rapido	Acoplamiento de cierre rápido	Quick lock coupling		1	pc
15	1000109417	Cappuccio di protezione	Tapa de seguridad	Protecting cap		1	pc
16	1000327361	Tappo	Tapón	Plug		4	pc



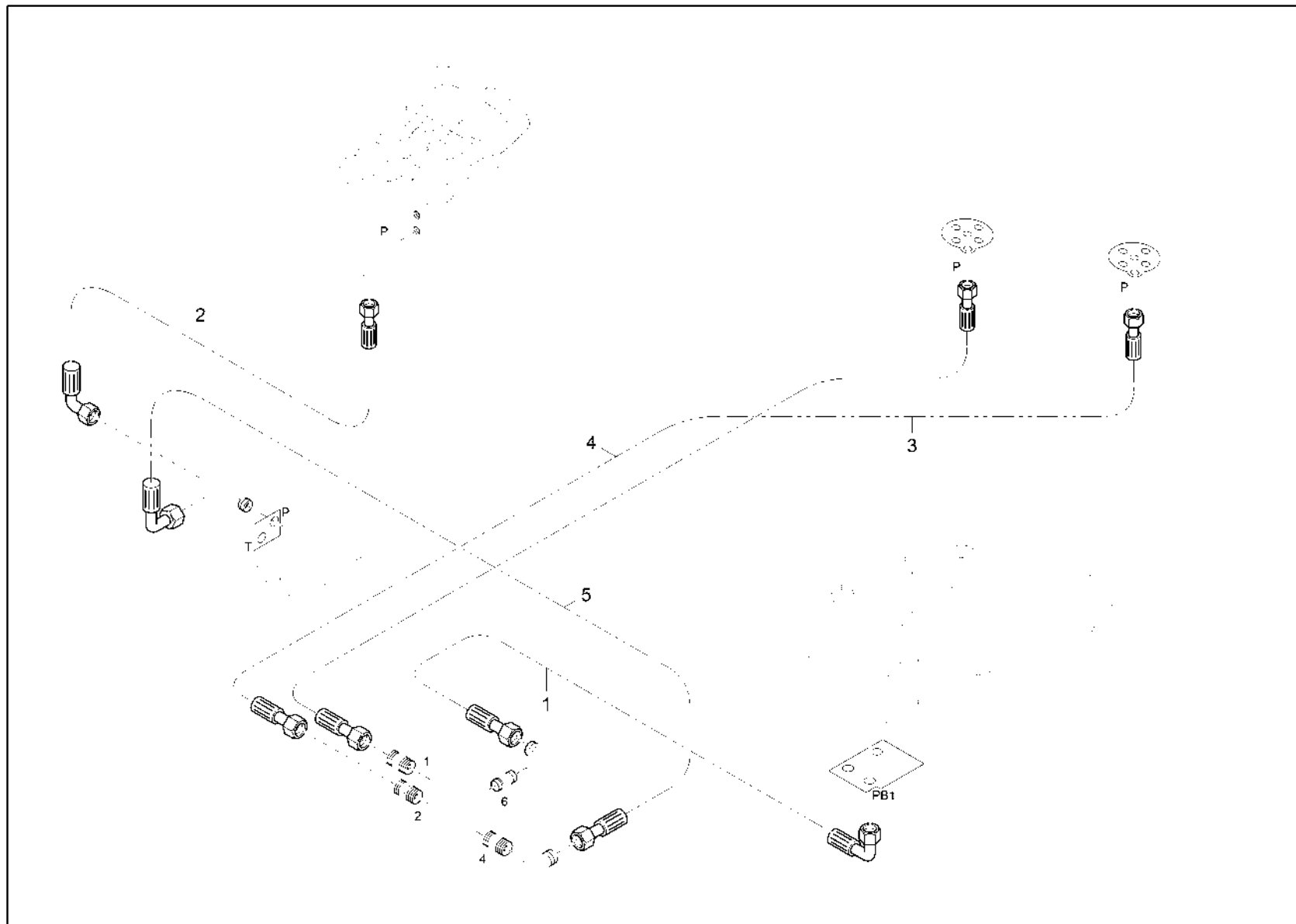
Valvola a 8/2 vie installazione(opzione)
Válvula 8/2 vías instalación (opción)
8/2 valve installation (option)



Valvola a 8/2 vie installazione(opzione)
Válvula 8/2 vías instalación (opción)
8/2 valve installation (option)

Item	Item no.	Descrizione	Descripción	Description	Information	Pc.	Unit
1	1000380246	Tubo flessibile idraulico	Manguera	Hose		1	pc
2	1000380243	Tubo flessibile idraulico	Manguera	Hose		1	pc
3	1000380240	Tubo flessibile idraulico	Manguera	Hose		2	pc
4	1000380436	Tubo flessibile idraulico	Manguera	Hose		1	pc
5	1000380245	Tubo flessibile idraulico	Manguera	Hose		2	pc
6	1000380244	Tubo flessibile idraulico	Manguera	Hose		1	pc
7	1000000542	Chiusura a vite	Atornillado	Screw joint		2	pc

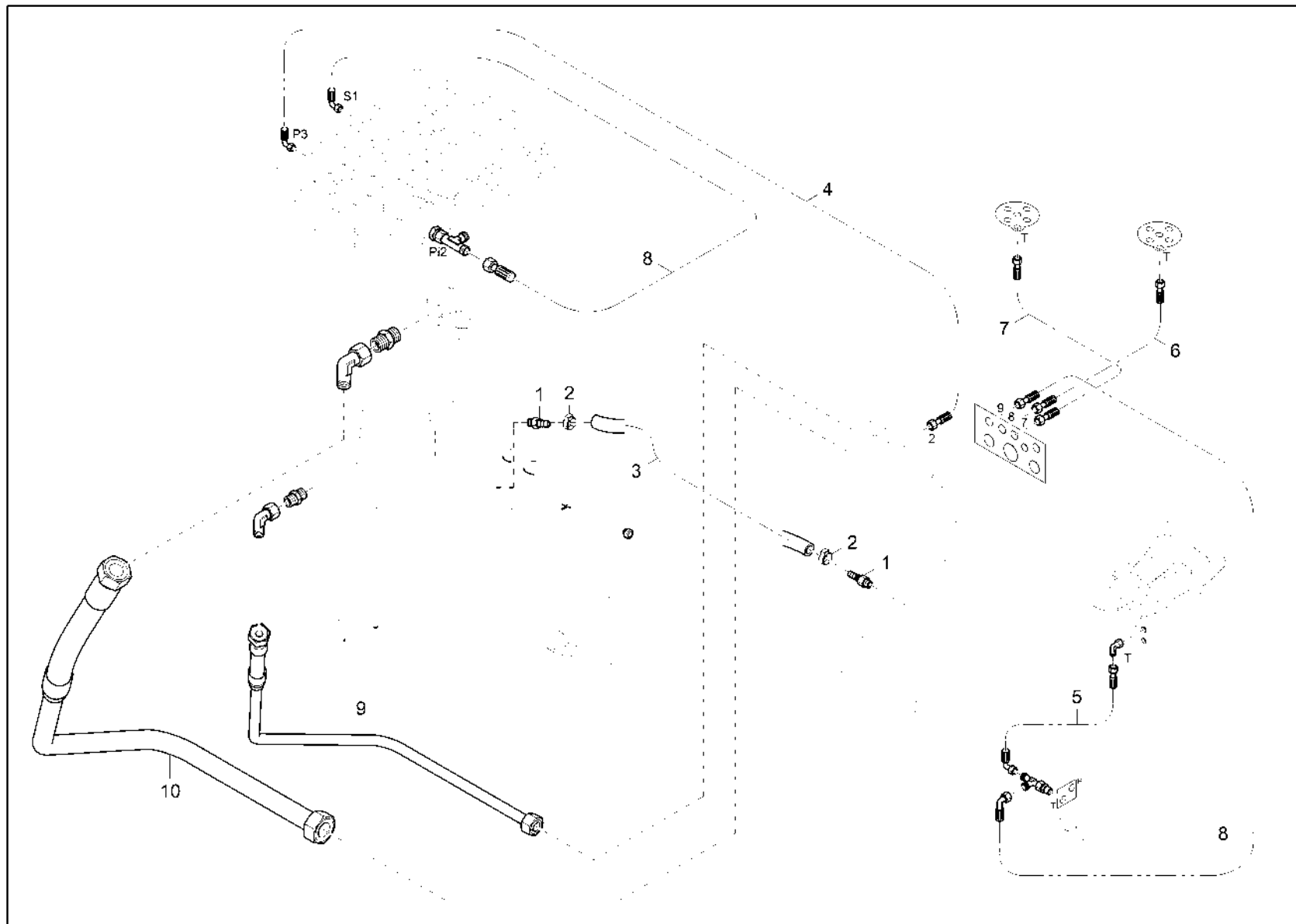




Tubatura
Tubería
Tube pilot pressure

Item	Item no.	Descrizione	Descripción	Description	Information	Pc.	Unit
1	1000380439	Tubo flessibile idraulico	Manguera	Hose		1	pc
2	1000380961	Tubo flessibile idraulico	Manguera	Hose		1	pc
3	1000146511	Tubo flessibile idraulico	Manguera	Hose		1	pc
4	1000076391	Tubo flessibile idraulico	Manguera	Hose		1	pc
5	1000380958	Tubo flessibile idraulico	Manguera	Hose		1	pc



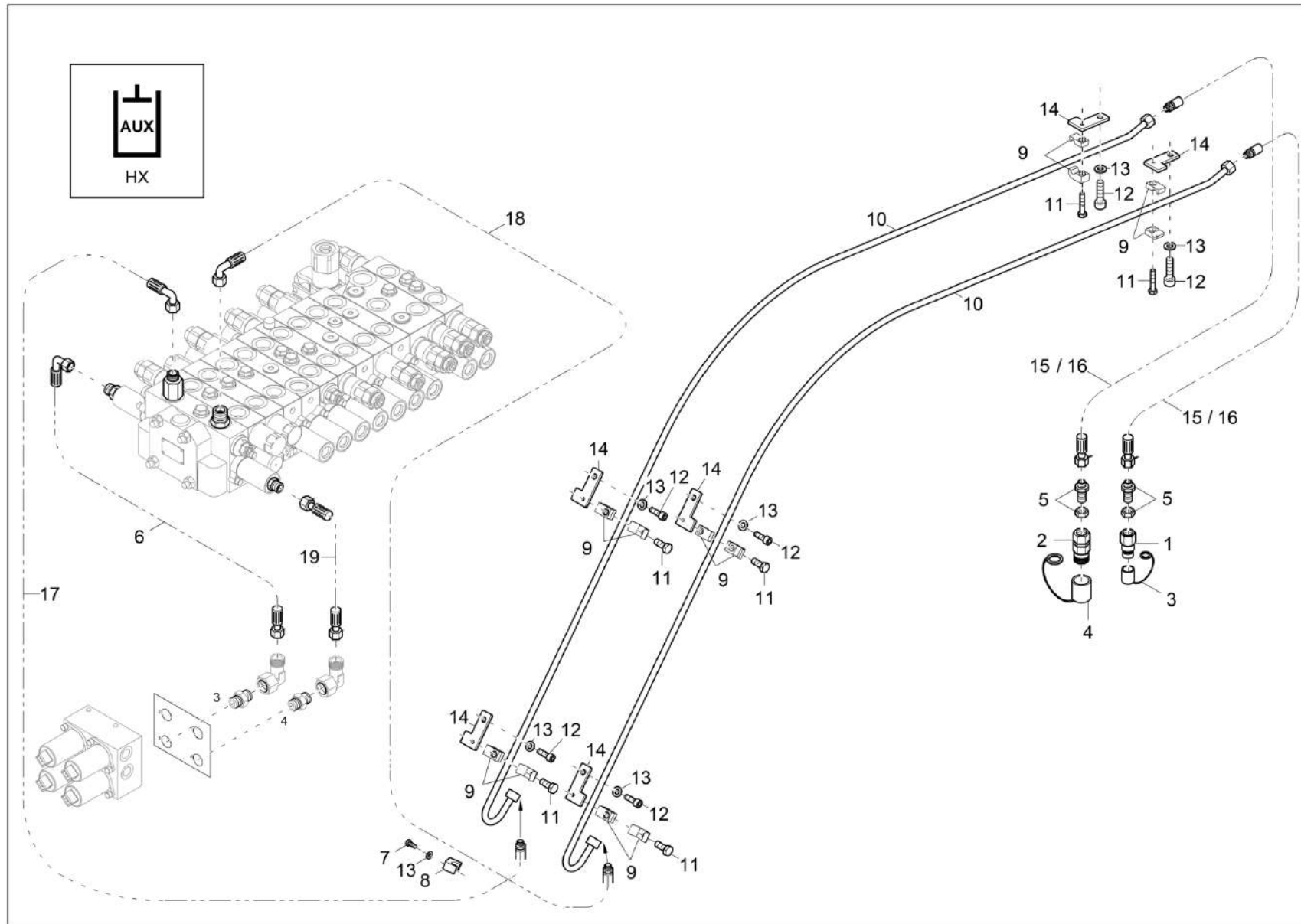


Tubatura
Tubería
Tank lines

Item	Item no.	Descrizione	Descripción	Description	Information	Pc.	Unit
1	1000154360	Chiusura a vite	Atornillado	Screw joint		2	pc
2	1000267809	Cravatta fermatubi	Apriete de manguera	Hose clamp		2	pc
3	1000411932	Tubo flessibile del carburante	Manguera de combustible	Fuel line		0.22	m
4	1000396780	Tubo flessibile idraulico	Manguera	Hose		1	pc
5	1000380961	Tubo flessibile idraulico	Manguera	Hose		1	pc
6	1000076394	Tubo flessibile idraulico	Manguera	Hose		1	pc
7	1000146514	Tubo flessibile idraulico	Manguera	Hose		1	pc
8	1000380265	Tubo flessibile idraulico	Manguera	Hose		2	pc
9	1000374267	Tubazione	Tubería	Pipe line		1	pc
10	1000374266	Tubazione	Tubería	Pipe line		1	pc



Joystick (opzione)
3. circuito hidr. proporcional (opcion)
3. hydraulic circuit (option)

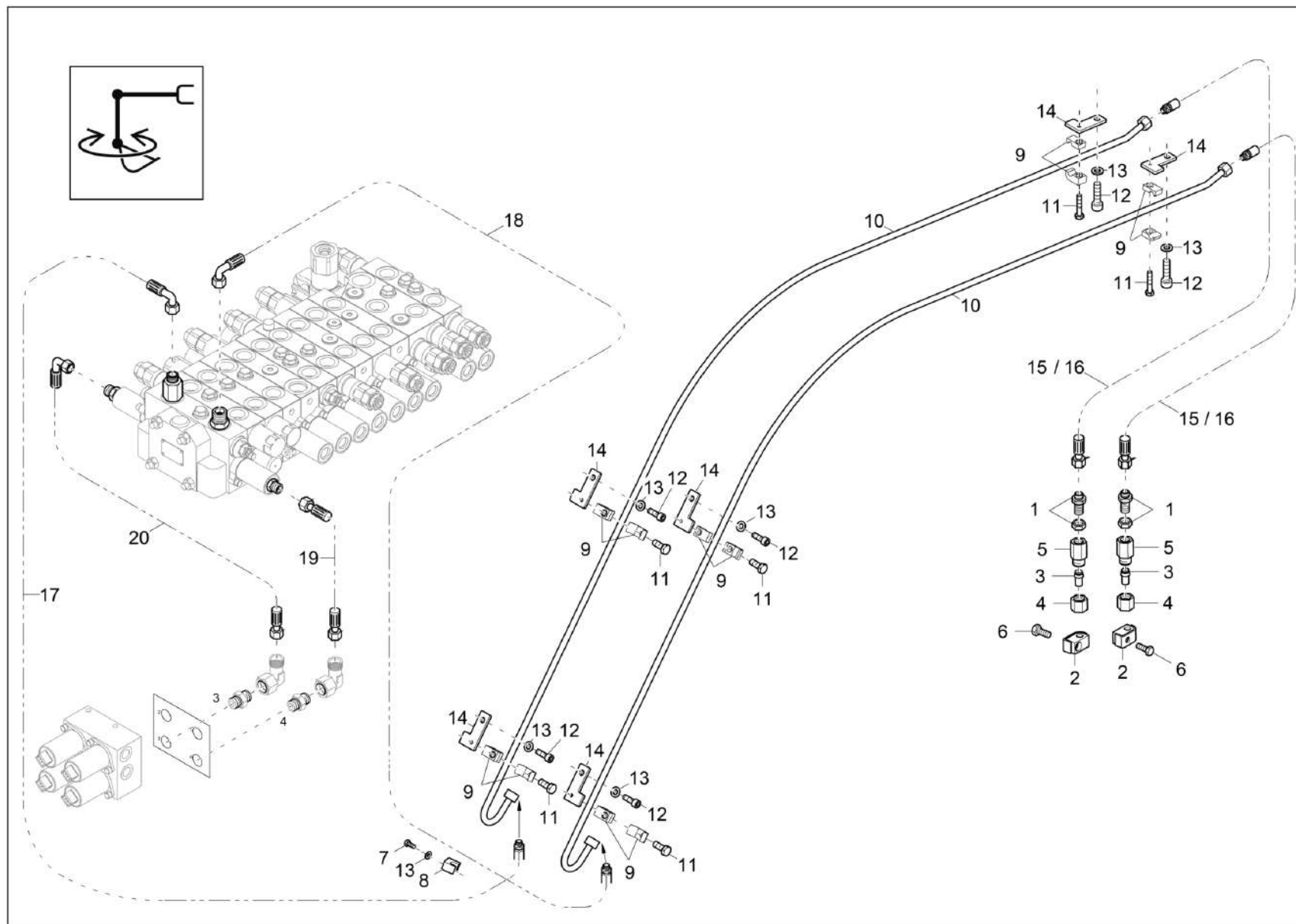


Joystick (opzione)**3. circuito hidr. proporzional (opción)****3. hydraulic circuit (option)**

Item	Item no.	Descrizione	Descripción	Description	Information	Pc.	Unit
1	1000109377	Innesto rapido	Acoplamiento de cierre rápido	Quick lock coupling		1	pc
2	1000109378	Innesto rapido	Acoplamiento de cierre rápido	Quick lock coupling		1	pc
3	1000109416	Cappuccio di protezione	Tapa de seguridad	Protecting cap		1	pc
4	1000109417	Cappuccio di protezione	Tapa de seguridad	Protecting cap		1	pc
5	1000160343	Chiusura a vite	Atornillado	Screw joint		2	pc
6	1000383253	Tubo flessibile idraulico	Manguera	Hose		1	pc
7	1000085414	Vite a testa esagonale	Tornillo de cabeza hexagonal	Hex screw		1	pc
8	1000149138	Connessione per tubo flessibile	Abrazadera de manguera	Hose clamp		1	pc
9	1000368411	Staffa per tubi	Colgador de tubo	Pipe clamp		6	pc
10	1000371438	Tubazione	Tubería	Pipe line		2	pc
11	1000085390	Vite a testa esagonale	Tornillo de cabeza hexagonal	Hex screw		6	pc
12	1000085468	Vite di cilindro	Tornillo cilindrico	Cheese head screw		6	pc
13	1000015432	Disco a u	Arandela en forma de u	U-washer		7	pc
14	1000368410	Lamiera fissato	Chapa de fijación	Fixing plate		6	pc
15	1000375692	Tubo flessibile idraulico	Manguera	Hose	Löffelstiel kurz / dipperstick short	2	pc
16	1000375693	Tubo flessibile idraulico	Manguera	Hose	Löffelstiel lang / dipperstick long	2	pc
17	1000380277	Tubo flessibile idraulico	Manguera	Hose		1	pc
18	1000380278	Tubo flessibile idraulico	Manguera	Hose		1	pc
19	1000380956	Tubo flessibile idraulico	Manguera	Hose		1	pc



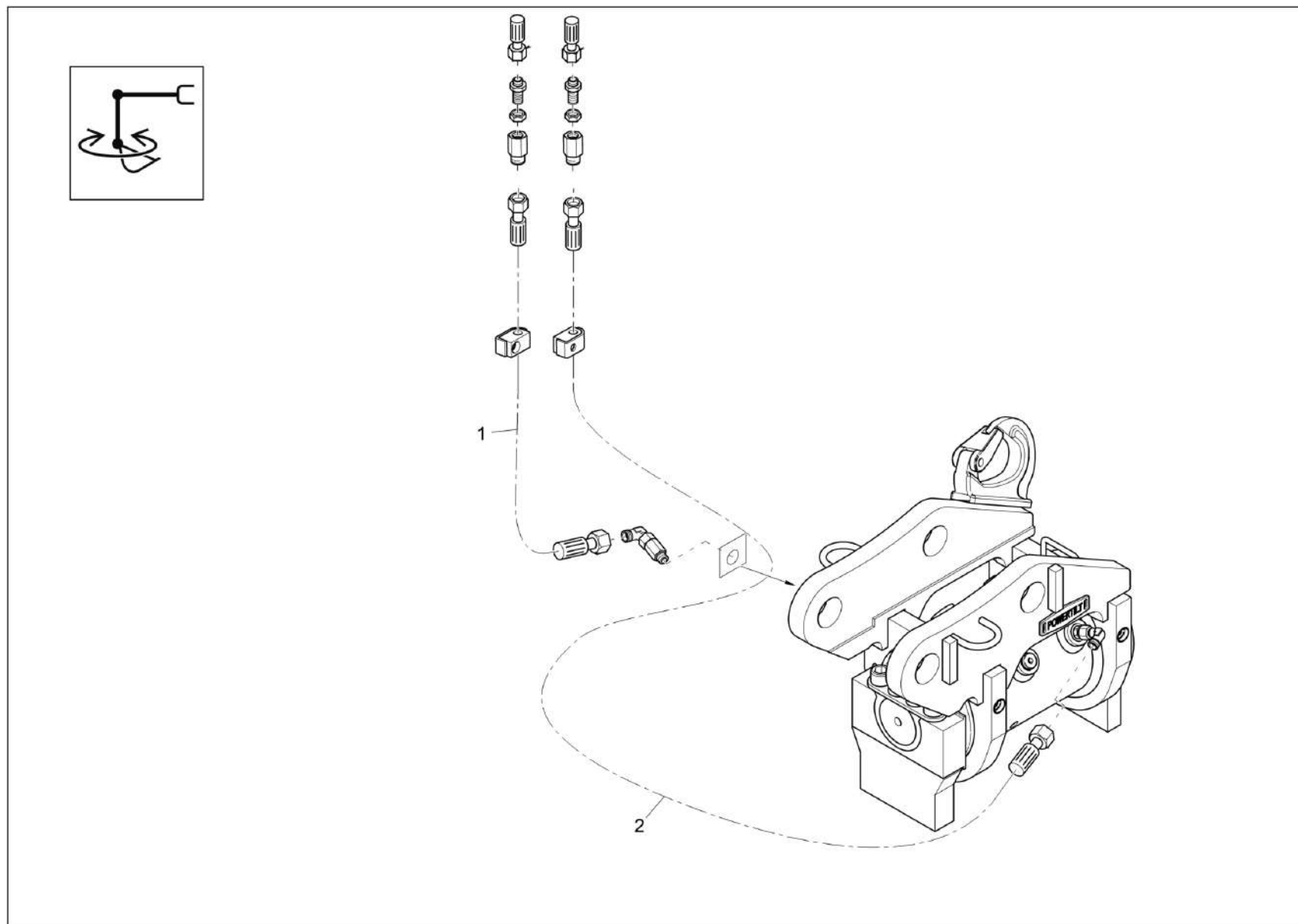
Circuito powertilt (opzione)
 Circuito powertilt (opción)
 Pilot circuit powertilt (option)



Circuito powertilt (opzione)
Circuito powertilt (opción)
Pilot circuit powertilt (option)

Item	Item no.	Descrizione	Descripción	Description	Information	Pc.	Unit
1	1000160343	Chiusura a vite	Atornillado	Screw joint		2	pc
2	1000368411	Staffa per tubi	Colgador de tubo	Pipe clamp		2	pc
3	1000083043	Chiusura a vite	Atornillado	Screw joint		2	pc
4	1000015481	D. per raccordi	Tuerca tapón con rosca	Union nut		2	pc
5	1000238452	Chiusura a vite	Atornillado	Screw joint		2	pc
6	1000015343	Vite a testa esagonale	Tornillo de cabeza hexagonal	Hex screw		2	pc
7	1000085414	Vite a testa esagonale	Tornillo de cabeza hexagonal	Hex screw		1	pc
8	1000149138	Connessione per tubo flessibile	Abrazadera de manguera	Hose clamp		1	pc
9	1000368411	Staffa per tubi	Colgador de tubo	Pipe clamp		6	pc
10	1000371438	Tubazione	Tubería	Pipe line		2	pc
11	1000085390	Vite a testa esagonale	Tornillo de cabeza hexagonal	Hex screw		6	pc
12	1000085468	Vite di cilindro	Tornillo cilindrico	Cheese head screw		6	pc
13	1000015432	Disco a u	Arandela en forma de u	U-washer		7	pc
14	1000368410	Lamiera fissato	Chapa de fijación	Fixing plate		6	pc
15	1000375692	Tubo flessibile idraulico	Manguera	Hose	Löffelstiel kurz / dipperstick short	2	pc
16	1000375693	Tubo flessibile idraulico	Manguera	Hose	Löffelstiel lang / dipperstick long	2	pc
17	1000380277	Tubo flessibile idraulico	Manguera	Hose		1	pc
18	1000380278	Tubo flessibile idraulico	Manguera	Hose		1	pc
19	1000380956	Tubo flessibile idraulico	Manguera	Hose		1	pc
20	1000383253	Tubo flessibile idraulico	Manguera	Hose		1	pc





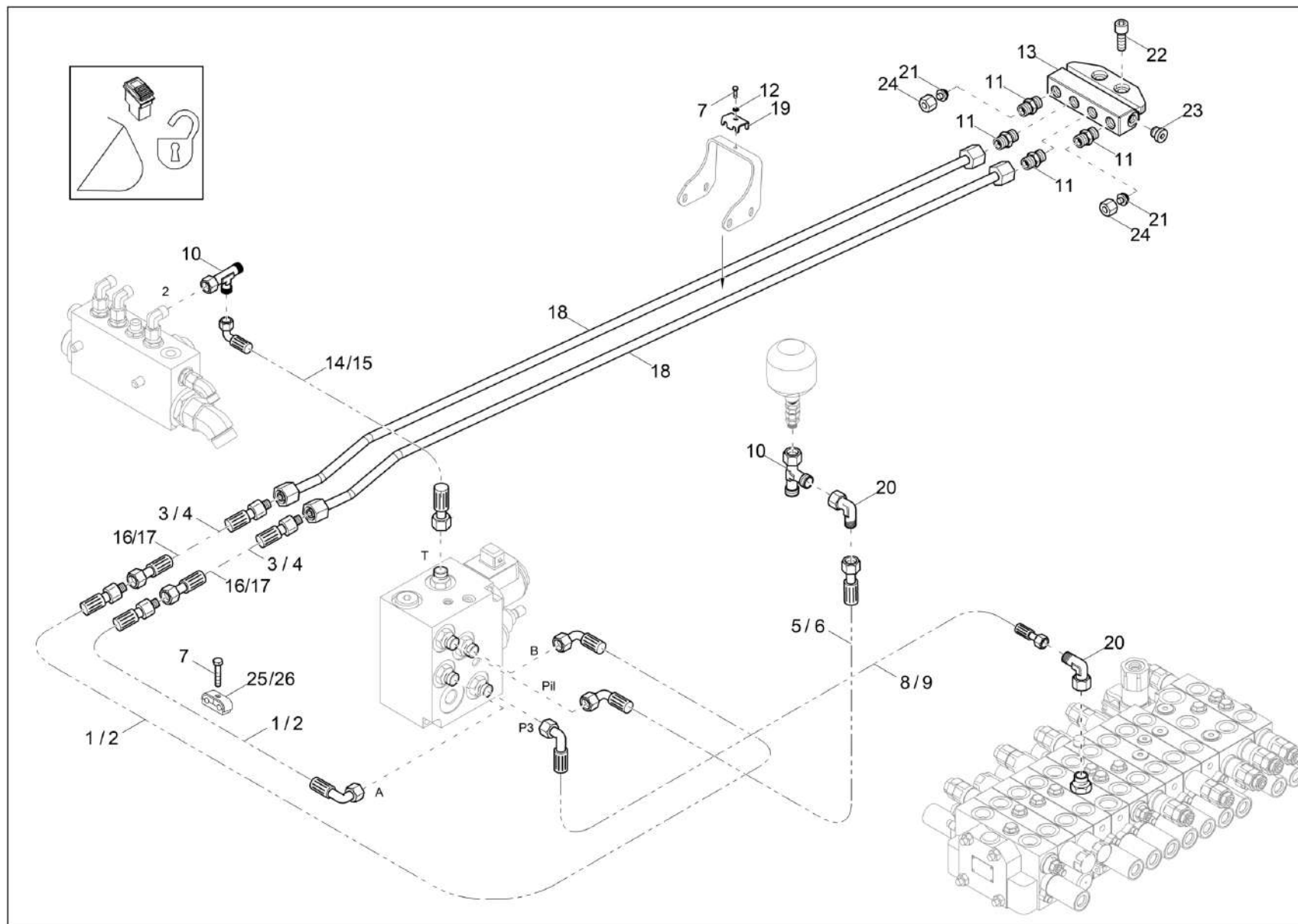
Powertilt installazione (opzione)
Powertilt instalación (opción)
Powertilt installation (option)

→|WNCE1602TPAL01905

Item	Item no.	Descrizione	Descripción	Description	Information	Pc.	Unit
1	1000249069	Tubo flessibile idraulico	Manguera	Hose		1	pc
2	1000249070	Tubo flessibile idraulico	Manguera	Hose		1	pc



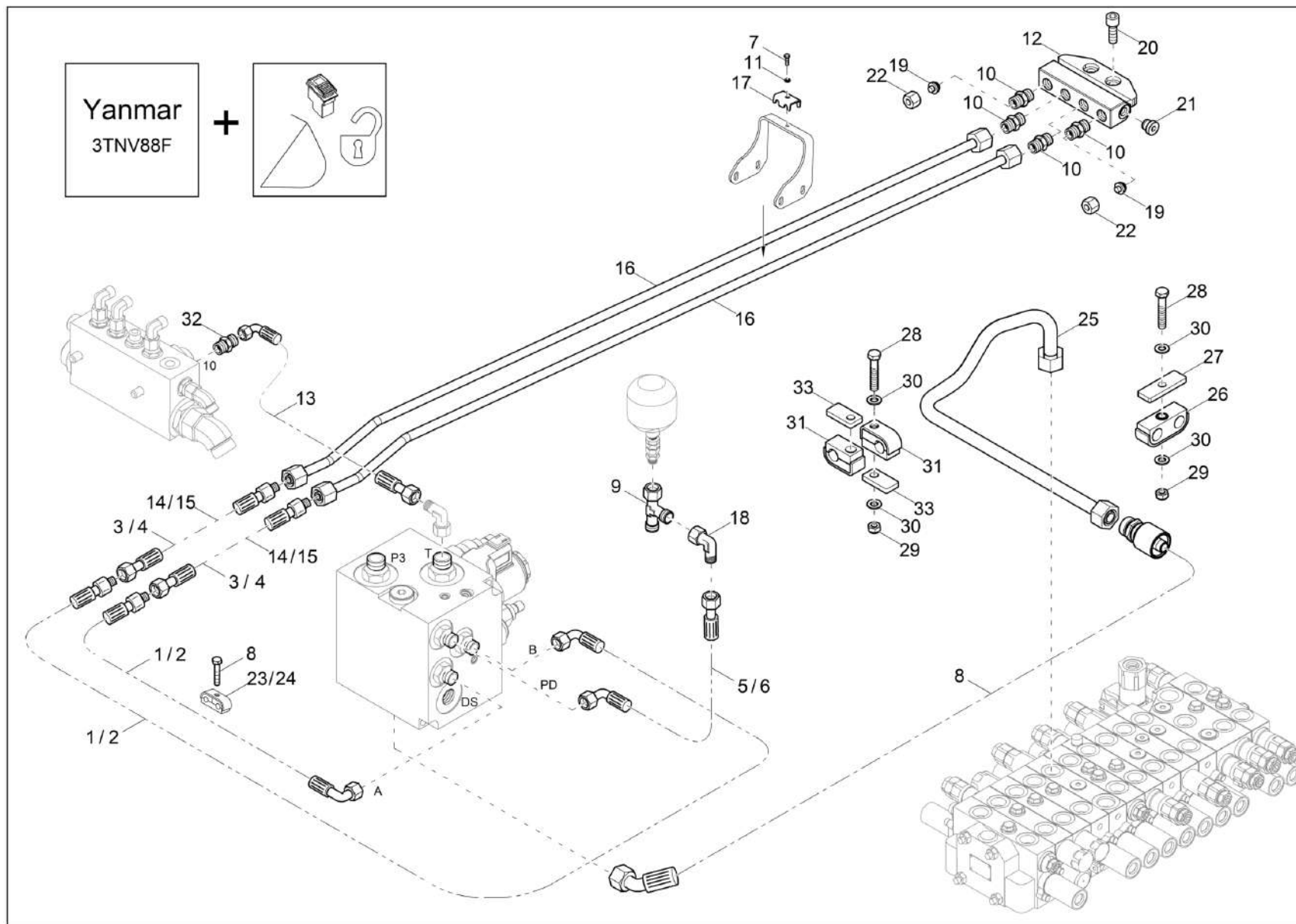
Circuito powertilt (opzione)
Circuito powertilt (opción)
Pilot circuit powertilt (option)



Circuito powertilt (opzione)
Circuito powertilt (opción)
Pilot circuit powertilt (option)

Item	Item no.	Descrizione	Descripción	Description	Information	Pc.	Unit
1	1000380272	Tubo flessibile idraulico	Manguera	Hose	A:WNCE1602C00003851	2	pc
2	1000521444	Tubo flessibile idraulico	Manguera	Hose	E:WNCE1602T00003852	2	pc
3	1000380651	Tubo flessibile idraulico	Manguera	Hose	dipperstick short / A:WNCE1602C00003851	2	pc
4	1000521439	Tubo flessibile idraulico	Manguera	Hose	dipperstick short / E:WNCE1602T00003852	2	pc
5	1000380276	Tubo flessibile idraulico	Manguera	Hose	A:WNCE1602C00003851	1	pc
6	1000521441	Tubo flessibile idraulico	Manguera	Hose	E:WNCE1602T00003852	1	pc
7	1000015343	Vite a testa esagonale	Tornillo de cabeza hexagonal	Hex screw		2	pc
8	1000380273	Tubo flessibile idraulico	Manguera	Hose	A:WNCE1602C00003851	1	pc
9	1000521442	Tubo flessibile idraulico	Manguera	Hose	E:WNCE1602T00003852	1	pc
10	1000015515	Chiusura a vite	Atornillado	Screw joint		2	pc
11	1000015488	Chiusura a vite	Atornillado	Screw joint		4	pc
12	1000015431	Disco	Arandela	Washer		1	pc
13	1000439616	Blocco di distribuzione	Bloque de distribución	Distributor block		1	pc
14	1000387529	Tubo flessibile idraulico	Manguera	Hose	A:WNCE1602C00003851	1	pc
15	1000521443	Tubo flessibile idraulico	Manguera	Hose	E:WNCE1602T00003852	1	pc
16	1000381058	Tubo flessibile idraulico	Manguera	Hose	dipperstick long / A:WNCE1602C00003851	2	pc
17	1000521438	Tubo flessibile idraulico	Manguera	Hose	dipperstick long / E:WNCE1602T00003852	2	pc
18	1000371440	Tubazione	Tubería	Pipe line		2	pc
19	1000261367	Morsetto per tubi	Apriete tubular	Pipe clamp		1	pc
20	1000000542	Chiusura a vite	Atornillado	Screw joint		2	pc
21	1000083043	Chiusura a vite	Atornillado	Screw joint		2	pc
22	1000085493	Vite di cilindro	Tornillo cilindrico	Cheese head screw		2	pc
23	1000082827	Chiusura a vite	Atornillado	Screw joint		2	pc
24	1000015481	D. per raccordi	Tuerca tapón con rosca	Union nut		2	pc
25	1000401747	Morsetto	Abrazadera	Clamp	A:WNCE1602C00003851	1	pc
26	1000521721	Morsetto	Abrazadera	Clamp	E:WNCE1602T00003852	1	pc



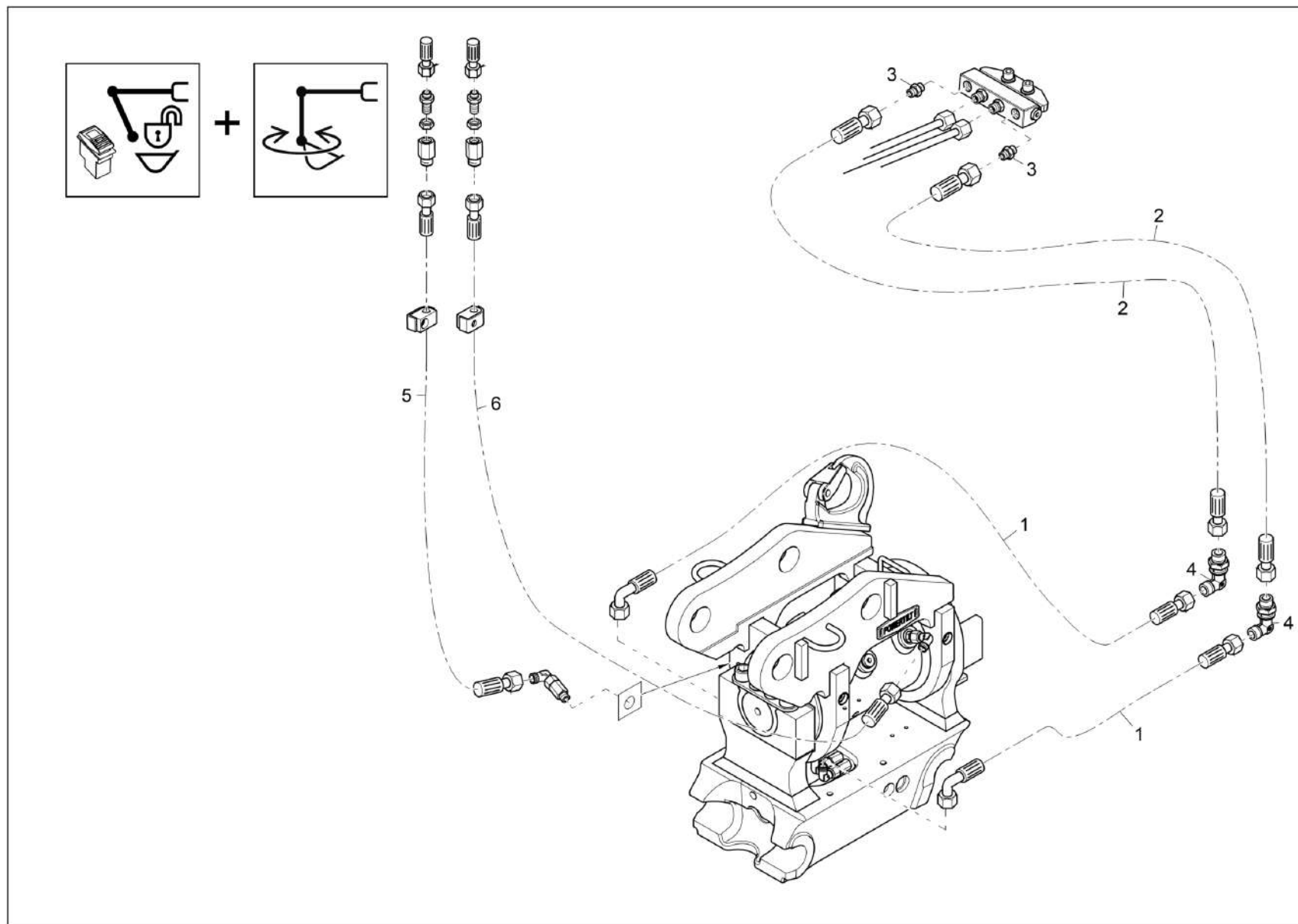


Circuito powertilt (opzione)
Circuito powertilt (opción)
Pilot circuit powertilt (option)

|→WNCE1602K00002008

Item	Item no.	Descrizione	Descripción	Description	Information	Pc.	Unit
1	1000380272	Tubo flessibile idraulico	Manguera	Hose	A:WNCE1602C00003851	2	pc
2	1000521444	Tubo flessibile idraulico	Manguera	Hose	E:WNCE1602T00003852	2	pc
3	1000380651	Tubo flessibile idraulico	Manguera	Hose	dipperstick short / A:WNCE1602C00003851	2	pc
4	1000521439	Tubo flessibile idraulico	Manguera	Hose	dipperstick short / E:WNCE1602T00003852	2	pc
5	1000380276	Tubo flessibile idraulico	Manguera	Hose	A:WNCE1602C00003851	1	pc
6	1000521441	Tubo flessibile idraulico	Manguera	Hose	E:WNCE1602T00003852	1	pc
7	1000015343	Vite a testa esagonale	Tornillo de cabeza hexagonal	Hex screw		2	pc
8	1000435254	Tubo flessibile idraulico	Manguera	Hose		1	pc
9	1000015515	Chiusura a vite	Atornillado	Screw joint		1	pc
10	1000015488	Chiusura a vite	Atornillado	Screw joint		4	pc
11	1000015431	Disco	Arandela	Washer		1	pc
12	1000439616	Blocco di distribuzione	Bloque de distribución	Distributor block		1	pc
13	1000473907	Tubo flessibile idraulico	Manguera	Hose		1	pc
14	1000381058	Tubo flessibile idraulico	Manguera	Hose	dipperstick long / A:WNCE1602C00003851	2	pc
15	1000521438	Tubo flessibile idraulico	Manguera	Hose	dipperstick long / E:WNCE1602T00003852	2	pc
16	1000371440	Tubazione	Tubería	Pipe line		2	pc
17	1000261367	Morsetto per tubi	Apriete tubular	Pipe clamp		1	pc
18	1000000542	Chiusura a vite	Atornillado	Screw joint		1	pc
19	1000083043	Chiusura a vite	Atornillado	Screw joint		2	pc
20	1000085493	Vite di cilindro	Tornillo cilíndrico	Cheese head screw		2	pc
21	1000082827	Chiusura a vite	Atornillado	Screw joint		2	pc
22	1000015481	D. per raccordi	Tuerca tapón con rosca	Union nut		2	pc
23	1000401747	Morsetto	Abrazadera	Clamp	A:WNCE1602C00003851	1	pc
24	1000521721	Morsetto	Abrazadera	Clamp	E:WNCE1602T00003852	1	pc
25	1000417707	Tubazione	Tubería	Pipe line		1	pc
26	1000374950	Morsetto	Abrazadera	Clamp		1	pc
27	1000386829	Lamiera del pavimento	Panel del piso	Floor plate		1	pc
28	1000018447	Vite a testa esagonale	Tornillo de cabeza hexagonal	Hex screw		2	pc
29	1000015416	D. esagonale	Tuerca hexagonal	Hexagon nut		2	pc
30	1000015431	Disco	Arandela	Washer		4	pc
31	1000375102	Morsetto	Abrazadera	Clamp		2	pc
32	1000015493	Chiusura a vite	Atornillado	Screw joint		1	pc
33	1000472577	Lamiera	Chapa	Plate		2	pc



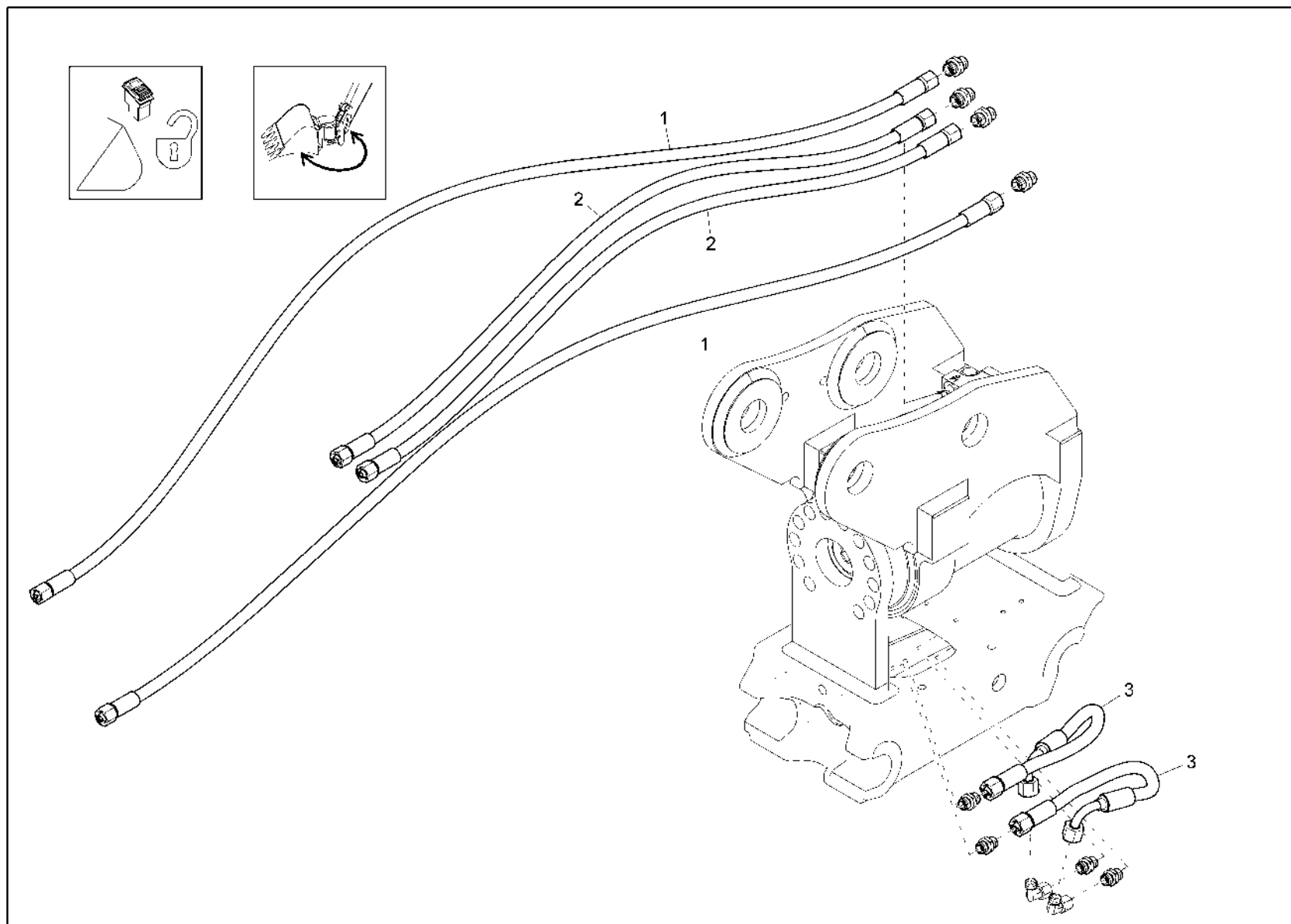


Powertilt easy lock inst. (opzione)
Powertilt esay lock inst. (opción)
Powertilt inst. easy lock (option)

→|WNCE1602TPAL01905

Item	Item no.	Descrizione	Descripción	Description	Information	Pc.	Unit
1	1000249234	Tubo flessibile idraulico	Manguera	Hose		2	pc
2	1000246384	Tubo flessibile idraulico	Manguera	Hose		2	pc
3	1000015488	Chiusura a vite	Atornillado	Screw joint		2	pc
4	1000085047	Chiusura a vite di paratia	Atornillado	Lock screw connection		2	pc
5	1000249069	Tubo flessibile idraulico	Manguera	Hose		2	pc
6	1000249070	Tubo flessibile idraulico	Manguera	Hose		1	pc





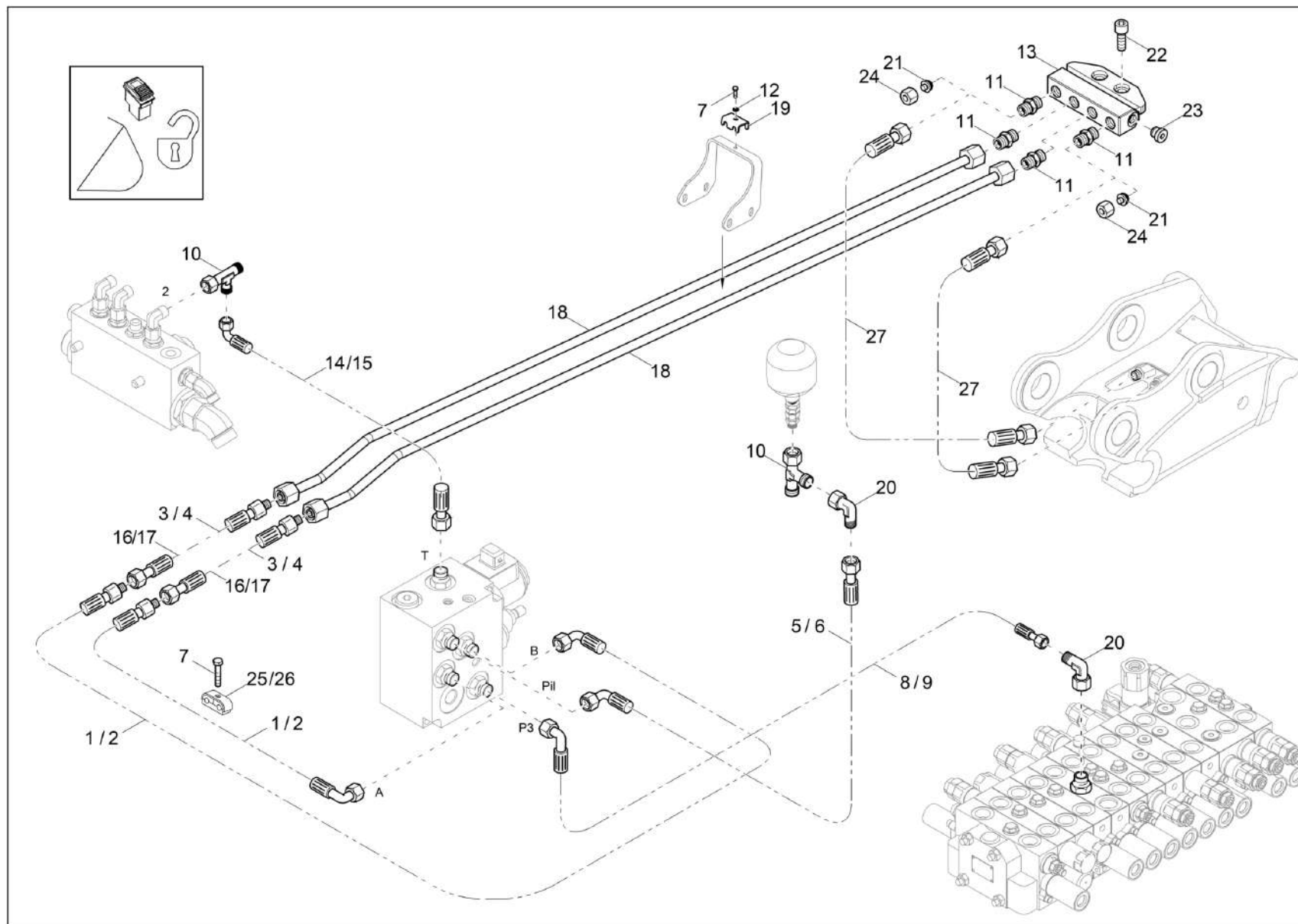
Powertilt inst. easy lock (opzione)
Powertilt instalación easy lock (opción)
Powertilt installation easy lock (option)

|→WNCE1602PPAL01906

Item	Item no.	Descrizione	Descripción	Description	Information	Pc.	Unit
1	1000426672	Tubo flessibile idraulico	Manguera	Hose		2	pc
2	1000426671	Tubo flessibile idraulico	Manguera	Hose		2	pc
3	1000402493	Tubo flessibile idraulico	Manguera	Hose		2	pc



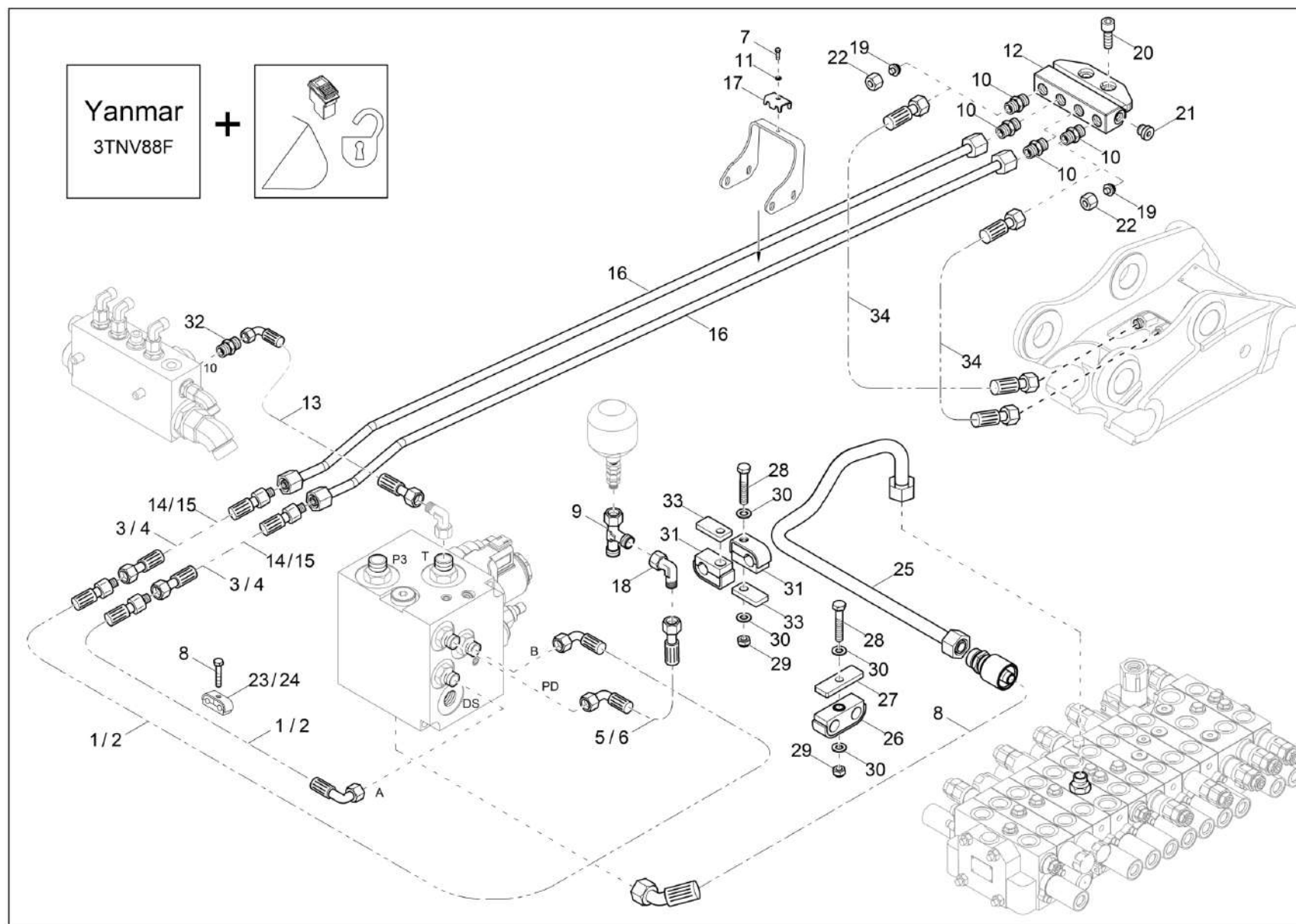
Installazione easy lock (option)
Easy lock instalación (opción)
Easy lock installation (option)



Installazione easy lock (option)
Easy lock instalación (opción)
Easy lock installation (option)

Item	Item no.	Descrizione	Descripción	Description	Information	Pc.	Unit
1	1000380272	Tubo flessibile idraulico	Manguera	Hose	A:WNCE1602C00003851	2	pc
2	1000521444	Tubo flessibile idraulico	Manguera	Hose	E:WNCE1602T00003852	2	pc
3	1000380651	Tubo flessibile idraulico	Manguera	Hose	dipperstick short / A:WNCE1602C00003851	2	pc
4	1000521439	Tubo flessibile idraulico	Manguera	Hose	dipperstick short / E:WNCE1602T00003852	2	pc
5	1000380276	Tubo flessibile idraulico	Manguera	Hose	A:WNCE1602C00003851	1	pc
6	1000521441	Tubo flessibile idraulico	Manguera	Hose	E:WNCE1602T00003852	1	pc
7	1000015343	Vite a testa esagonale	Tornillo de cabeza hexagonal	Hex screw		2	pc
8	1000380273	Tubo flessibile idraulico	Manguera	Hose	A:WNCE1602C00003851	1	pc
9	1000521442	Tubo flessibile idraulico	Manguera	Hose	E:WNCE1602T00003852	1	pc
10	1000015515	Chiusura a vite	Atornillado	Screw joint		2	pc
11	1000015488	Chiusura a vite	Atornillado	Screw joint		4	pc
12	1000015431	Disco	Arandela	Washer		1	pc
13	1000439616	Blocco di distribuzione	Bloque de distribución	Distributor block		1	pc
14	1000387529	Tubo flessibile idraulico	Manguera	Hose	A:WNCE1602C00003851	1	pc
15	1000521443	Tubo flessibile idraulico	Manguera	Hose	E:WNCE1602T00003852	1	pc
16	1000381058	Tubo flessibile idraulico	Manguera	Hose	dipperstick long / A:WNCE1602C00003851	2	pc
17	1000521438	Tubo flessibile idraulico	Manguera	Hose	dipperstick long / E:WNCE1602T00003852	2	pc
18	1000371440	Tubazione	Tubería	Pipe line		2	pc
19	1000261367	Morsetto per tubi	Apriete tubular	Pipe clamp		1	pc
20	1000000542	Chiusura a vite	Atornillado	Screw joint		2	pc
21	1000083043	Chiusura a vite	Atornillado	Screw joint		2	pc
22	1000085493	Vite di cilindro	Tornillo cilindrico	Cheese head screw		2	pc
23	1000082827	Chiusura a vite	Atornillado	Screw joint		2	pc
24	1000015481	D. per raccordi	Tuerca tapón con rosca	Union nut		2	pc
25	1000401747	Morsetto	Abrazadera	Clamp	A:WNCE1602C00003851	1	pc
26	1000521721	Morsetto	Abrazadera	Clamp	E:WNCE1602T00003852	1	pc
27	1000246209	Tubo flessibile idraulico	Manguera	Hose		2	pc



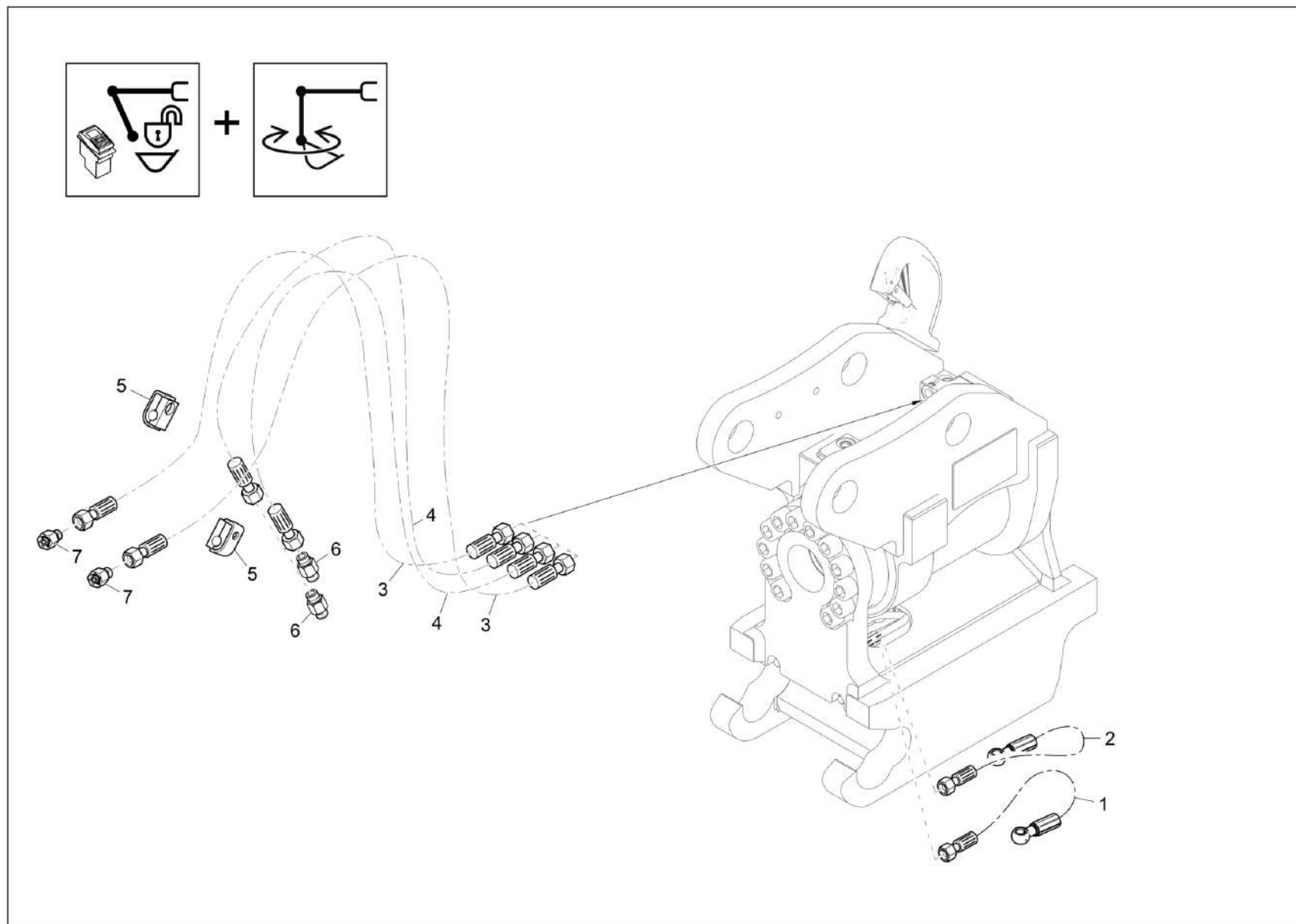


Installazione easy lock (option)
Easy lock instalación (opción)
Easy lock installation (option)

|→WNCE1602K00002008

Item	Item no.	Descrizione	Descripción	Description	Information	Pc.	Unit
1	1000380272	Tubo flessibile idraulico	Manguera	Hose	A:WNCE1602C00003851	2	pc
2	1000521444	Tubo flessibile idraulico	Manguera	Hose	E:WNCE1602T00003852	2	pc
3	1000380651	Tubo flessibile idraulico	Manguera	Hose	dipperstick short / A:WNCE1602C00003851	2	pc
4	1000521439	Tubo flessibile idraulico	Manguera	Hose	dipperstick short / E:WNCE1602T00003852	2	pc
5	1000380276	Tubo flessibile idraulico	Manguera	Hose	A:WNCE1602C00003851	1	pc
6	1000521441	Tubo flessibile idraulico	Manguera	Hose	E:WNCE1602T00003852	1	pc
7	1000015343	Vite a testa esagonale	Tornillo de cabeza hexagonal	Hex screw		2	pc
8	1000435254	Tubo flessibile idraulico	Manguera	Hose		1	pc
9	1000015515	Chiusura a vite	Atornillado	Screw joint		1	pc
10	1000015488	Chiusura a vite	Atornillado	Screw joint		4	pc
11	1000015431	Disco	Arandela	Washer		1	pc
12	1000439616	Blocco di distribuzione	Bloque de distribución	Distributor block		1	pc
13	1000473907	Tubo flessibile idraulico	Manguera	Hose		1	pc
14	1000381058	Tubo flessibile idraulico	Manguera	Hose	dipperstick long / A:WNCE1602C00003851	2	pc
15	1000521438	Tubo flessibile idraulico	Manguera	Hose	dipperstick long / E:WNCE1602T00003852	2	pc
16	1000371440	Tubazione	Tubería	Pipe line		2	pc
17	1000261367	Morsetto per tubi	Apriete tubular	Pipe clamp		1	pc
18	1000000542	Chiusura a vite	Atornillado	Screw joint		1	pc
19	1000083043	Chiusura a vite	Atornillado	Screw joint		2	pc
20	1000085493	Vite di cilindro	Tornillo cilíndrico	Cheese head screw		2	pc
21	1000082827	Chiusura a vite	Atornillado	Screw joint		2	pc
22	1000015481	D. per raccordi	Tuerca tapón con rosca	Union nut		2	pc
23	1000401747	Morsetto	Abrazadera	Clamp	A:WNCE1602C00003851	1	pc
24	1000521721	Morsetto	Abrazadera	Clamp	E:WNCE1602T00003852	1	pc
25	1000417707	Tubazione	Tubería	Pipe line		1	pc
26	1000374950	Morsetto	Abrazadera	Clamp		1	pc
27	1000386829	Lamiera del pavimento	Panel del piso	Floor plate		1	pc
28	1000018447	Vite a testa esagonale	Tornillo de cabeza hexagonal	Hex screw		2	pc
29	1000015416	D. esagonale	Tuerca hexagonal	Hexagon nut		2	pc
30	1000015431	Disco	Arandela	Washer		4	pc
31	1000375102	Morsetto	Abrazadera	Clamp		2	pc
32	1000015493	Chiusura a vite	Atornillado	Screw joint		1	pc
33	1000472577	Lamiera	Chapa	Plate		2	pc
34	1000246209	Tubo flessibile idraulico	Manguera	Hose		2	pc





Powertilt inst. easy lock (opzione)
Powertilt instalación easy lock (opción)
Powertilt installation easy lock (option)

Item	Item no.	Descrizione	Descripción	Description	Information	Pc.	Unit
1	1000460999	Tubo flessibile idraulico	Manguera	Hose		1	pc
2	1000461004	Tubo flessibile idraulico	Manguera	Hose		1	pc
3	1000472459	Tubo flessibile idraulico	Manguera	Hose		2	pc
4	1000472461	Tubo flessibile idraulico	Manguera	Hose		2	pc
5	1000368411	Staffa per tubi	Colgador de tubo	Pipe clamp		2	pc
6	1000015498	Chiusura a vite	Atornillado	Screw joint		2	pc
7	1000085109	Chiusura a vite	Atornillado	Screw joint		2	pc

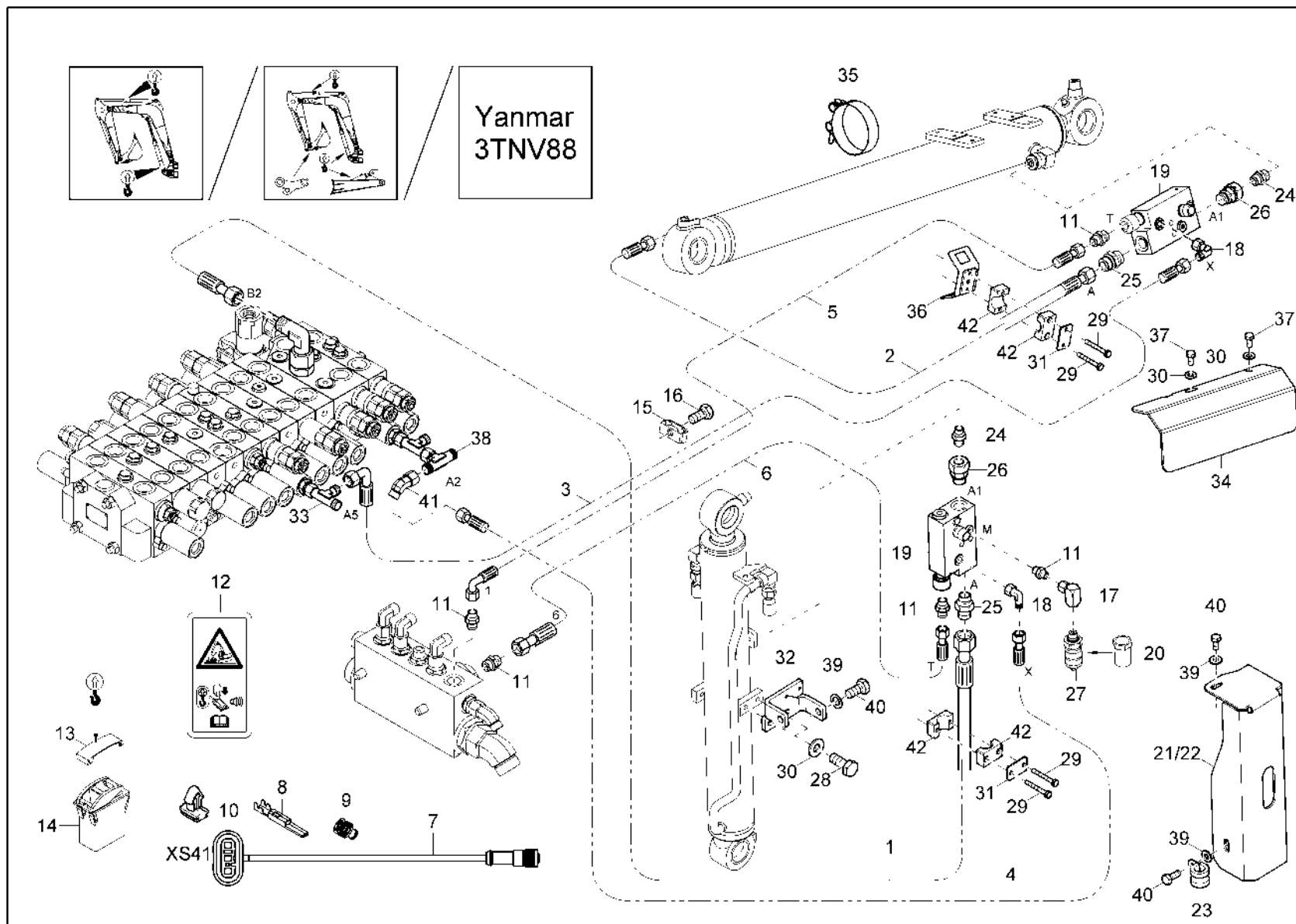


Valvole di sicurezza (opzione)
Indicador de sobrecarga (opción)
Overload system (option)

Item	Item no.	Descrizione	Descripción	Description	Information	Pc.	Unit
1	1000397924	Tubo flessibile idraulico	Manguera	Hose		1	pc
2	1000380267	Tubo flessibile idraulico	Manguera	Hose		1	pc
3	1000397168	Tubo flessibile idraulico	Manguera	Hose		1	pc
4	1000380259	Tubo flessibile idraulico	Manguera	Hose		1	pc
5	1000387519	Tubo flessibile idraulico	Manguera	Hose		1	pc
6	1000380274	Tubo flessibile idraulico	Manguera	Hose		1	pc
7	1000387632	Cavo	Cable	Cable		1	pc
8	1000392348	Contatto a spina	Contacto de pasador	Pin contact		1	pc
9	1000392349	Tenuta	Junta	Seal		1	pc
10	1000391436	Fissaggio	Fijación	Mounting		1	pc
11	1000015488	Chiusura a vite	Atornillado	Screw joint		4	pc
12	1000264916	Ettichetta adesiva	Etiqueta adhesiva	Sticker		1	pc
13	1000264530	Simbolo segnale di avvertimento del sovr	Símbolo sistema de aseguramiento de sobr	Symbol overload warning		1	pc
14	1000353496	Commutatore a levetta	Interruptor basculante	Tilt switch		1	pc
15	1000369070	Morsetto	Abrazadera	Clamp		1	pc
16	1000015343	Vite a testa esagonale	Tornillo de cabeza hexagonal	Hex screw		1	pc
17	1000268287	Chiusura a vite	Atornillado	Screw joint		1	pc
18	1000060903	Chiusura a vite	Atornillado	Screw joint		2	pc
19	1000362676	Valvola	Válvula	Valve		2	pc
20	1000283746	Cappuccio di protezione	Tapa de seguridad	Protecting cap		1	pc
21	1000373923	Lamiera di protezione	Guardabarro	Protection plate	A:WNCE1602EPAL00976	1	pc
22	1000405727	Lamiera di protezione	Guardabarro	Protection plate	E:WNCE1602CPAL00977	1	pc
23	1000083280	Connessione per tubo flessibile	Abrazadera de manguera	Hose clamp		1	pc
24	1000082979	Chiusura a vite	Atornillado	Screw joint		2	pc
25	1000015494	Chiusura a vite	Atornillado	Screw joint		2	pc
26	1000015524	Chiusura a vite	Atornillado	Screw joint		2	pc
27	1000283585	Pressostato	Presóstato	Pressure switch		1	pc
28	1000085411	Vite a testa esagonale	Tornillo de cabeza hexagonal	Hex screw		2	pc
29	1000085310	Vite a testa esagonale	Tornillo de cabeza hexagonal	Hex screw		4	pc
30	1000094974	Disco	Arandela	Washer		4	pc
31	1000015623	Lastra di copertura	Plancha protectora	Cover plate		2	pc
32	1000373922	Lamiera fissato	Chapa de fijación	Fixing plate		1	pc
33	1000015515	Chiusura a vite	Atornillado	Screw joint		1	pc
34	1000393997	Lamiera di protezione	Guardabarro	Protection plate		1	pc
35	1000238318	Staffa per tubi	Colgador de tubo	Pipe clamp		1	pc
36	1000246780	Supporto	Soporte	Bracket		1	pc



Valvole di sicurezza (opzione)
 Indicator de sobrecarga (opción)
 Overload system (option)

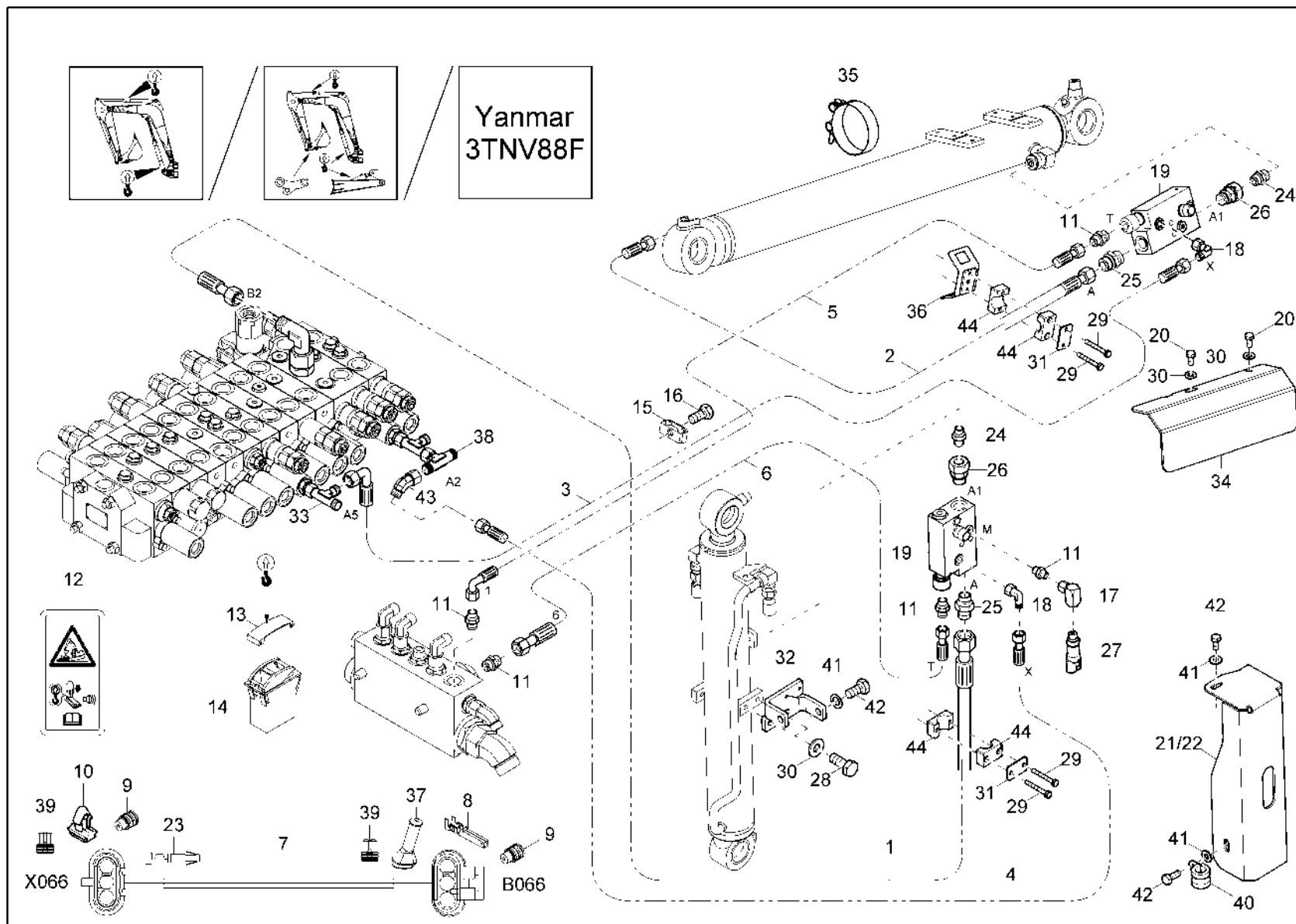


Valvole di sicurezza (opzione)
Indicador de sobrecarga (opción)
Overload system (option)

Item	Item no.	Descrizione	Descripción	Description	Information	Pc.	Unit
37	1000013009	Vite a testa esagonale	Tornillo de cabeza hexagonal	Hex screw		2	pc
38	1000015518	Chiusura a vite	Atornillado	Screw joint		1	pc
39	1000015434	Disco	Arandela	Washer		3	pc
40	1000015345	Vite a testa esagonale	Tornillo de cabeza hexagonal	Hex screw		3	pc
41	1000187907	Chiusura a vite	Atornillado	Screw joint		1	pc
42	1000083316	Corpo del morsetto	Carcasa abrazadera	Clamp body		2	pc
XS41	1000265293	Scatola della spina	Caja de clavija	Pin housing		1	pc



Valvole di sicurezza (opzione)
Indicator de sobrecarga (opción)
Overload system (option)

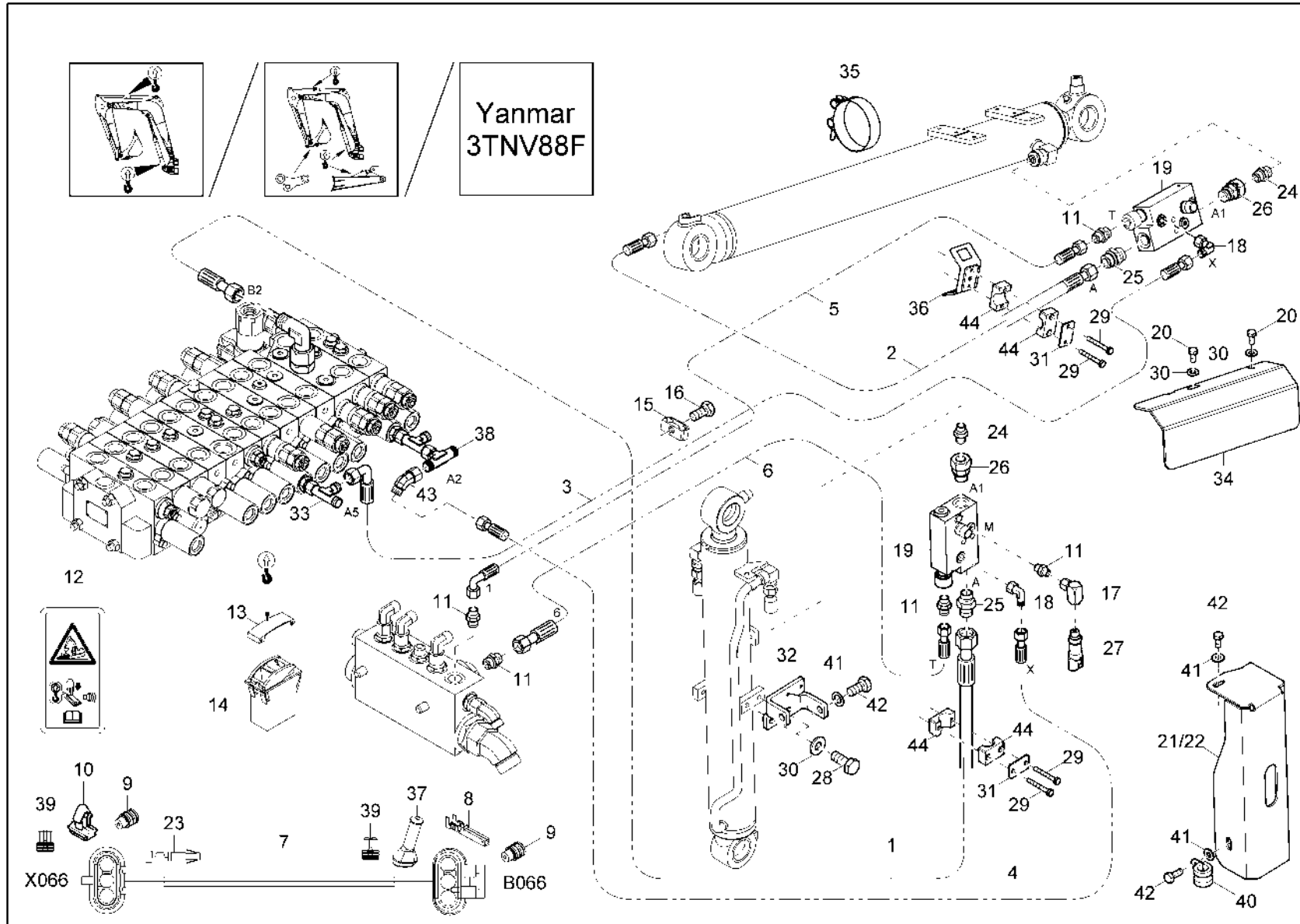


Valvole di sicurezza (opzione)
Indicador de sobrecarga (opción)
Overload system (option)

Item	Item no.	Descrizione	Descripción	Description	Information	Pc.	Unit
1	1000397924	Tubo flessibile idraulico	Manguera	Hose		1	pc
2	1000380267	Tubo flessibile idraulico	Manguera	Hose		1	pc
3	1000397168	Tubo flessibile idraulico	Manguera	Hose		1	pc
4	1000380259	Tubo flessibile idraulico	Manguera	Hose		1	pc
5	1000387519	Tubo flessibile idraulico	Manguera	Hose		1	pc
6	1000380274	Tubo flessibile idraulico	Manguera	Hose		1	pc
7	1000454948	Cavo	Cable	Cable		1	pc
8	1000051990	Contatto della presa	Contacto de bornes	Bushing contact		2	pc
9	1000128773	Tappo	Tapón	Plug		2	pc
10	1000391436	Fissaggio	Fijación	Mounting		1	pc
11	1000015488	Chiusura a vite	Atornillado	Screw joint		4	pc
12	1000264916	Ettichetta adesiva	Etiqueta adhesiva	Sticker		1	pc
13	1000264530	Simbolo segnale di avvertimento del sovr	Símbolo sistema de aseguramiento de sobr	Symbol overload warning		1	pc
14	1000353496	Commutatore a levetta	Interruptor basculante	Tilt switch		1	pc
15	1000369070	Morsetto	Abrazadera	Clamp		1	pc
16	1000015343	Vite a testa esagonale	Tornillo de cabeza hexagonal	Hex screw		1	pc
17	1000268287	Chiusura a vite	Atornillado	Screw joint		1	pc
18	1000060903	Chiusura a vite	Atornillado	Screw joint		2	pc
19	1000362676	Valvola	Válvula	Valve		2	pc
20	1000013009	Vite a testa esagonale	Tornillo de cabeza hexagonal	Hex screw		2	pc
21	1000373923	Lamiera di protezione	Guardabarro	Protection plate	A:AVW14881	1	pc
22	1000405727	Lamiera di protezione	Guardabarro	Protection plate	E:AVW14881	1	pc
23	1000155228	Contatto a spina	Contacto de pasador	Pin contact		2	pc
24	1000082979	Chiusura a vite	Atornillado	Screw joint		2	pc
25	1000015494	Chiusura a vite	Atornillado	Screw joint		2	pc
26	1000015524	Chiusura a vite	Atornillado	Screw joint		2	pc
27	1000312658	Trasduttore di pressione	Transmisor de revoluciones	Pressure sensor		1	pc
28	1000085411	Vite a testa esagonale	Tornillo de cabeza hexagonal	Hex screw		2	pc
29	1000085310	Vite a testa esagonale	Tornillo de cabeza hexagonal	Hex screw		4	pc
30	1000094974	Disco	Arandela	Washer		4	pc
31	1000015623	Lastra di copertura	Plancha protectora	Cover plate		2	pc
32	1000373922	Lamiera fissato	Chapa de fijación	Fixing plate		1	pc
33	1000015515	Chiusura a vite	Atornillado	Screw joint		1	pc
34	1000393997	Lamiera di protezione	Guardabarro	Protection plate		1	pc
35	1000238318	Staffa per tubi	Colgador de tubo	Pipe clamp		1	pc
36	1000246780	Supporto	Soporte	Bracket		1	pc



Valvole di sicurezza (opzione)
 Indicator de sobrecarga (opción)
 Overload system (option)

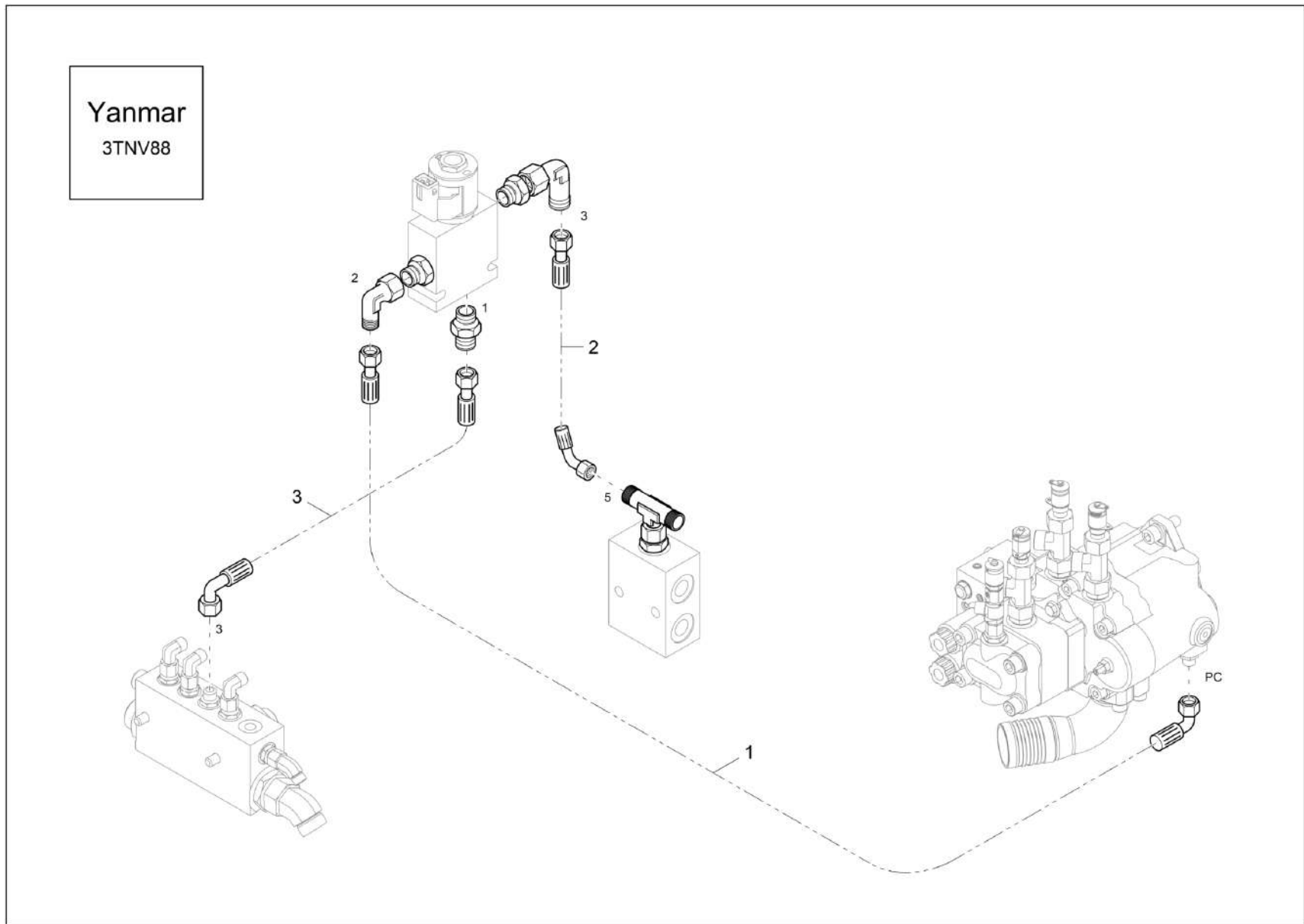


Valvole di sicurezza (opzione)
Indicador de sobrecarga (opción)
Overload system (option)

Item	Item no.	Descrizione	Descripción	Description	Information	Pc.	Unit
37	1000126051	Cappuccio di protezione	Tapa de seguridad	Protecting cap		1	pc
38	1000015518	Chiusura a vite	Atornillado	Screw joint		1	pc
39	1000052672	Tenuta	Junta	Seal		4	pc
40	1000083280	Connessione per tubo flessibile	Abrazadera de manguera	Hose clamp		1	pc
41	1000015434	Disco	Arandela	Washer		3	pc
42	1000015345	Vite a testa esagonale	Tornillo de cabeza hexagonal	Hex screw		3	pc
43	1000187907	Chiusura a vite	Atornillado	Screw joint		1	pc
44	1000083316	Corpo del morsetto	Carcasa abrazadera	Clamp body		2	pc
B066	1000051989	Scatola della bussola	Caja de enchufes	Bushing housing		1	pc
X066	1000265293	Scatola della spina	Caja de clavija	Pin housing		1	pc



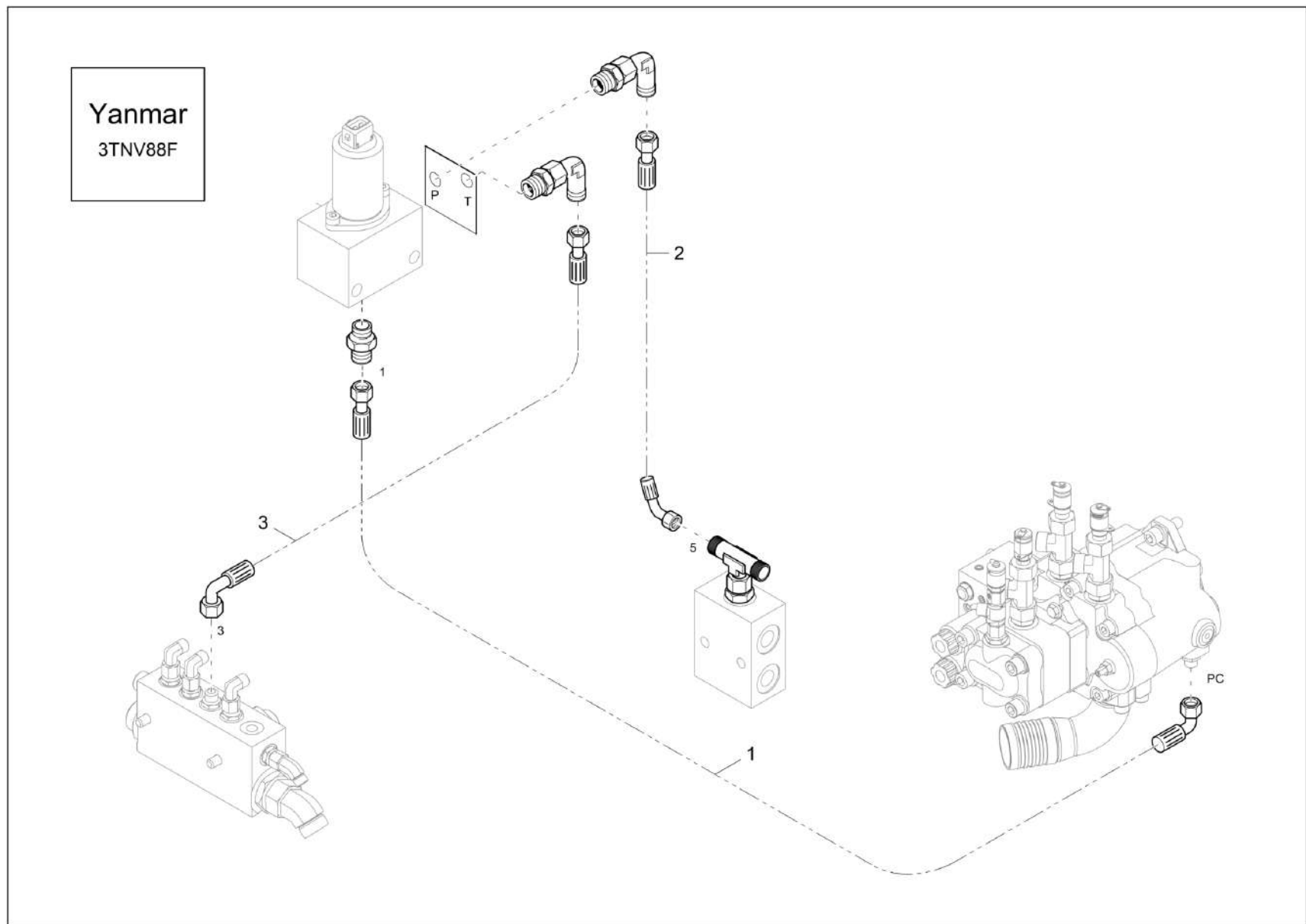
Yanmar
3TNV88



Regolatore di potenza
Regulador de rendimiento
Performance control

Item	Item no.	Descrizione	Descripción	Description	Information	Pc.	Unit
1	1000380232	Tubo flessibile idraulico	Manguera	Hose		1	pc
2	1000387523	Tubo flessibile idraulico	Manguera	Hose		1	pc
3	1000380237	Tubo flessibile idraulico	Manguera	Hose		1	pc

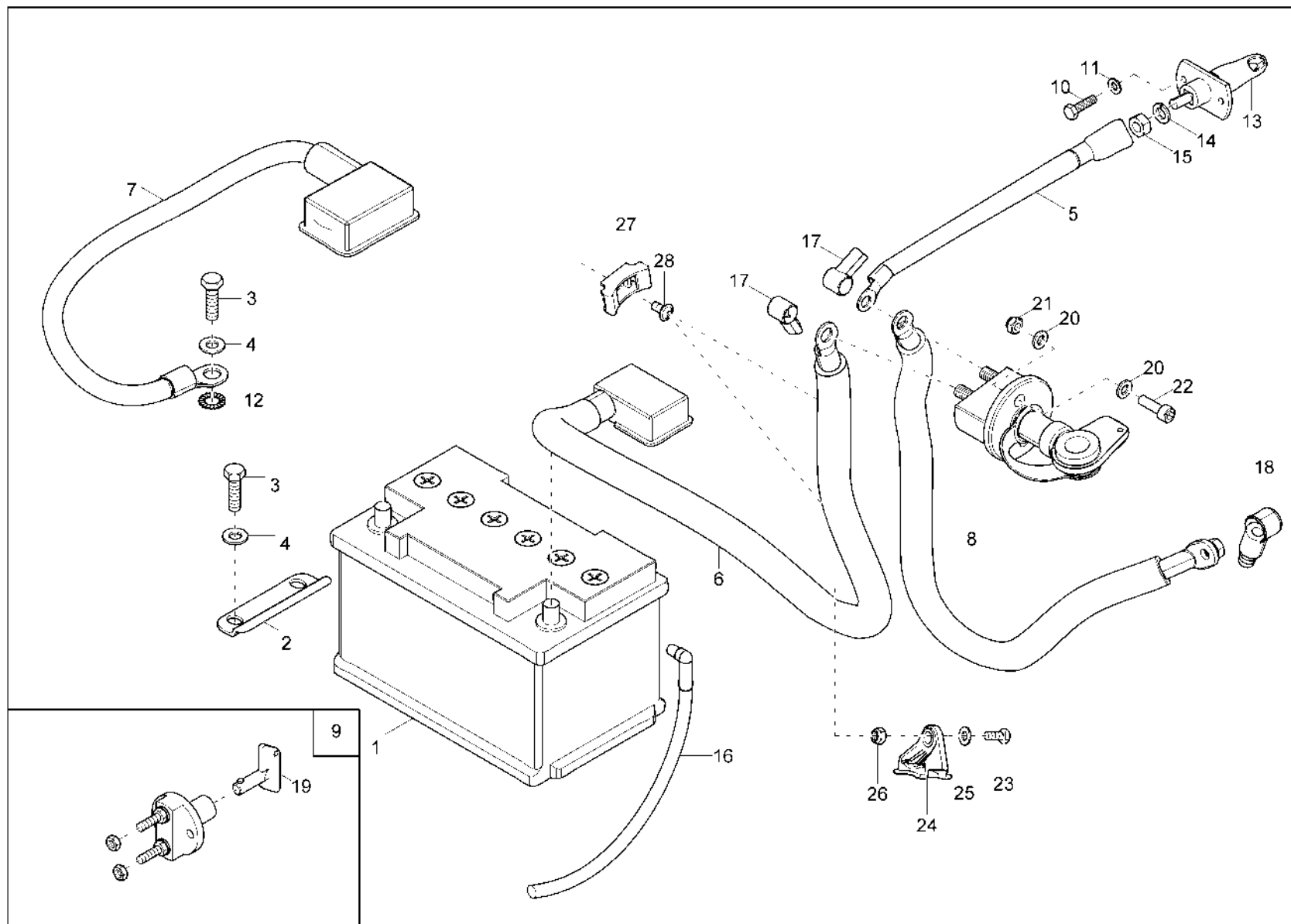




Regolatore di potenza
Regulador de rendimiento
Performance control

Item	Item no.	Descrizione	Descripción	Description	Information	Pc.	Unit
1	1000380232	Tubo flessibile idraulico	Manguera	Hose		1	pc
2	1000387523	Tubo flessibile idraulico	Manguera	Hose		1	pc
3	1000380237	Tubo flessibile idraulico	Manguera	Hose		1	pc



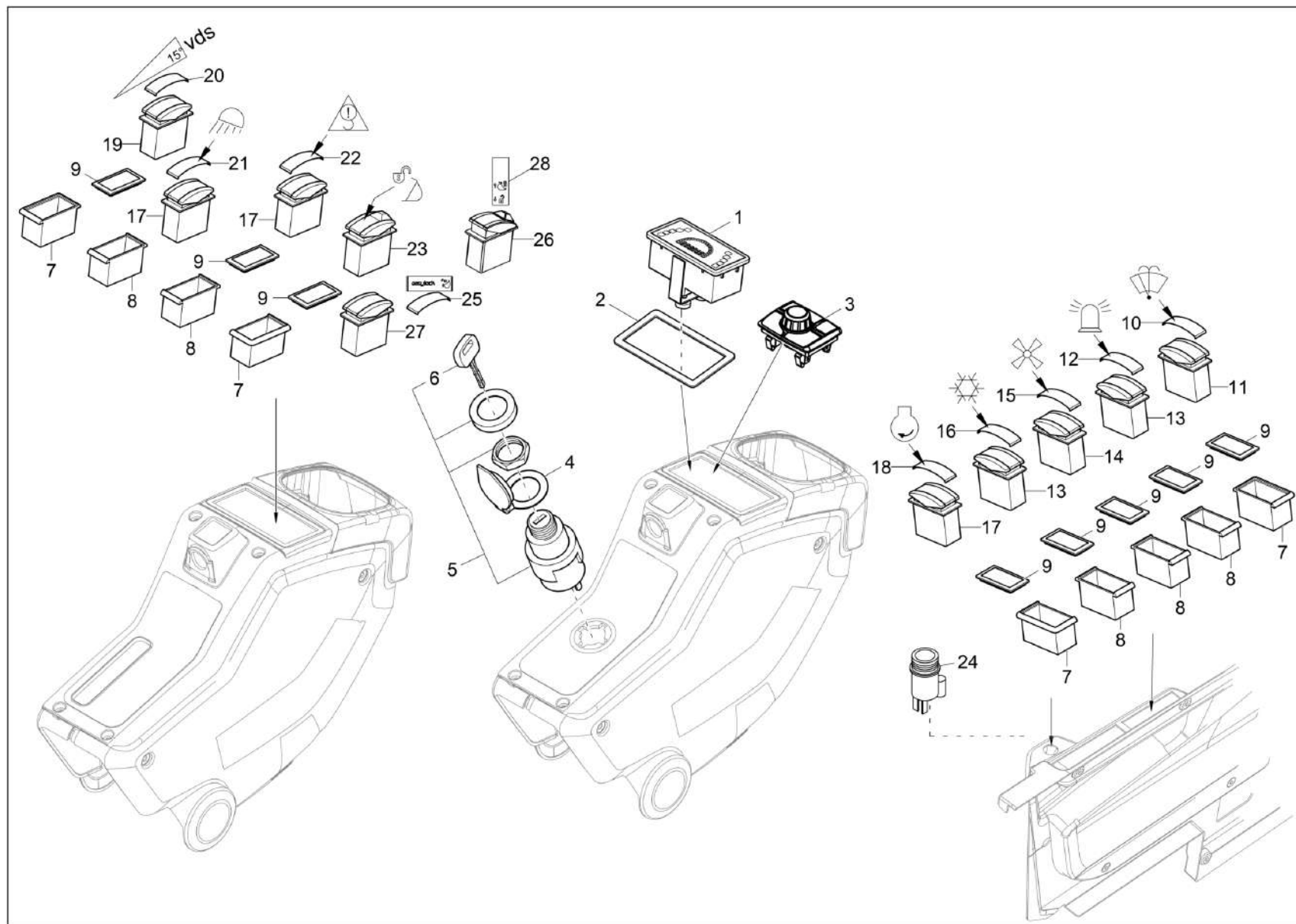


Batteria
Bateria
Battery

Item	Item no.	Descrizione	Descripción	Description	Information	Pc.	Unit
1	1000021074	Batteria	Batería	Battery		1	pc
2	1000061850	S. batteria	Soporte batería	Bracket battery		1	pc
3	1000085411	Vite a testa esagonale	Tornillo de cabeza hexagonal	Hex screw		3	pc
4	1000015432	Disco a u	Arandela en forma de u	U-washer		3	pc
5	1000391223	Cavo più	Cable positivo	Plus cable		1	pc
6	1000391221	Cavo di collegamento per batterie	Cable de batería polo positivo	Battery cable		1	pc
7	1000069051	Cavo di collegamento per batterie	Cable de la batería	Battery cable		1	pc
8	1000376123	Cavo più	Cable positivo	Plus cable		1	pc
9	1000254627	Sezionatore della batteria	Seccionador de batería	Shut off switch		1	pc
10	1000018400	Vite a testa esagonale	Tornillo de cabeza hexagonal	Hex screw		2	pc
11	1000015430	Disco a u	Arandela en forma de u	U-washer		2	pc
12	1000095354	Disco dentato	Polea dentada	Edged disc		1	pc
13	1000297164	Spina	Enchufe	Plug		1	pc
14	1000022016	Rosetta elastica	Anillo de muelle	Spring washer		1	pc
15	1000015407	D. esagonale	Tuerca hexagonal	Hexagon nut		1	pc
16	1000360756	Tubo flessibile	Manguera	Hose		1	pc
17	1000081683	Cappuccio di protezione	Tapa de seguridad	Protecting cap		2	pc
18	1000063176	Cappuccio di protezione	Tapa de seguridad	Protecting cap		1	pc
19	1000084909	Chiave del sezionatore	Llave conyuntor disyuntor	Cutoff switch key		1	pc
20	1000015430	Disco a u	Arandela en forma de u	U-washer		4	pc
21	1000085588	D. esagonale	Tuerca hexagonal	Hexagon nut		2	pc
22	1000085456	Vite di cilindro	Tornillo cilíndrico	Cheese head screw		2	pc
23	1000013008	Vite a testa esagonale	Tornillo de cabeza hexagonal	Hex screw		1	pc
24	1000357426	Base	Basa	Sockets		1	pc
25	1000015431	Disco	Arandela	Washer		1	pc
26	1000015416	D. esagonale	Tuerca hexagonal	Hexagon nut		1	pc
27	1000282739	Base	Basa	Sockets		3	pc
28	1000165459	Vite a testa piana	Tornillo de cabeza plana	Flat head screw		3	pc



Cruscotto
Panel de instrumentos
Instrument panel

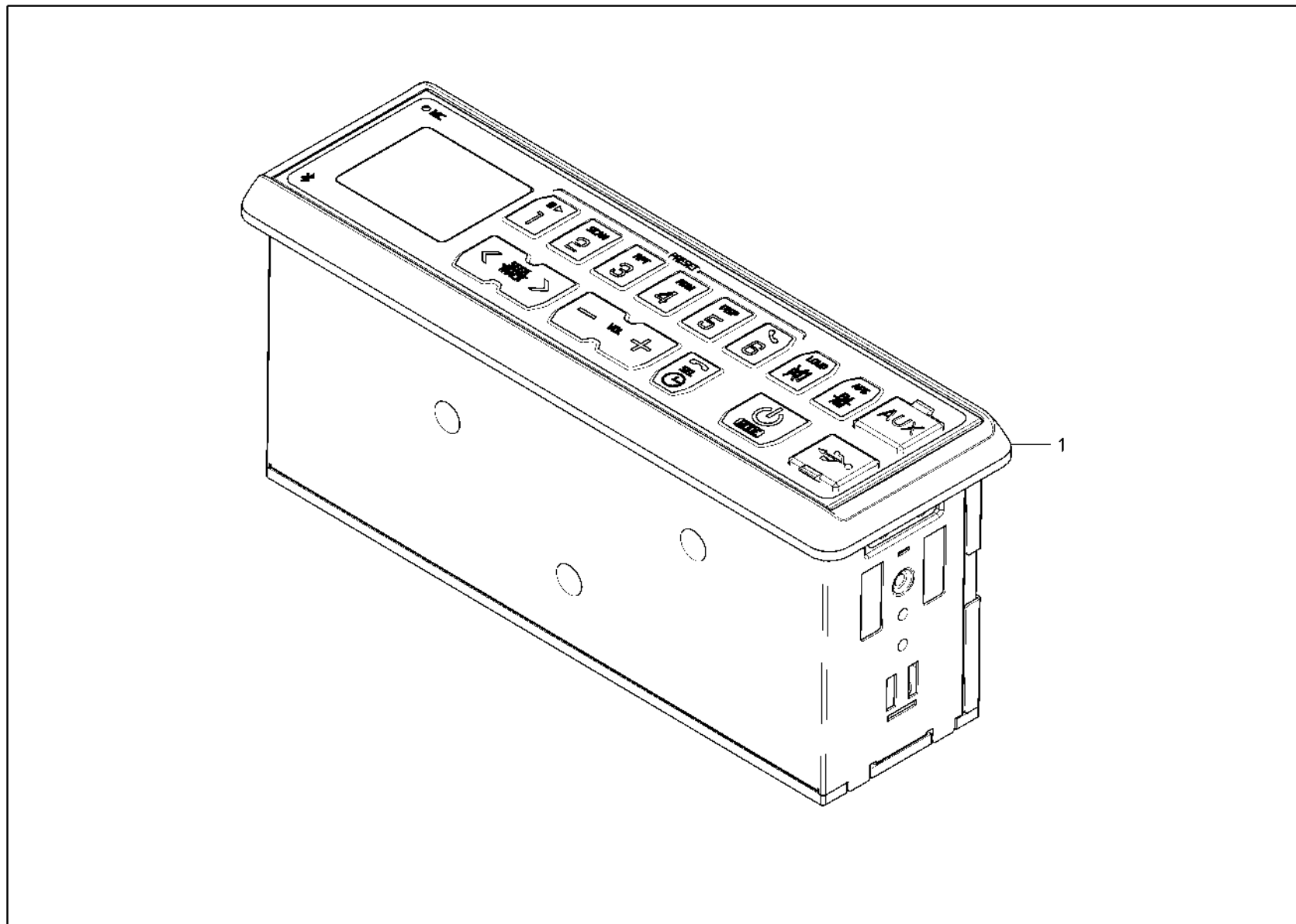


Cruscotto
Panel de instrumentos
Instrument panel

Item	Item no.	Descrizione	Descripción	Description	Information	Pc.	Unit
1	1000467569	Strumento indicatore	Instrumento indicador	Indicator instrument	3TNV88	1	pc
2	1000264361	Telaio	Bastidor	Frame	3TNV88	1	pc
3	1000379068	Apparecchiatura di controllo	Aparato de control	Control unit	3TNV88F	1	pc
4	1000081684	Copertura della serratura di avviamento	Cubierta cerradura de encendido	Starter switch cover		1	pc
5	1000184001	Interruttore dell'adescamento a caldo	Interruptor recocado previo	Glow start switch		1	pc
6	1000184819	Chiave	Llave	Key		1	pc
7	1000027168	Telaio dell'innesto	Marco de interruptor	Switch frame		4	pc
8	1000027178	Telaio dell'innesto	Marco de interruptor	Switch frame		5	pc
9	1000027006	Cappello cieco	Tapa ciega	Blind cover		8	pc
10	1000098303	Simbolo impianto di lavaggio	Simbolo lavadero	Symbol wash device	option	1	pc
11	1000353601	Tastatore	Pulsador	Feeler	option	1	pc
12	1000052356	Insertimento zus	Elemento zus	Symbol	option	1	pc
13	1000353495	Commutatore a levetta	Interruptor basculante	Tilt switch	option	2	pc
14	1000353588	Commutatore a levetta	Interruptor basculante	Tilt switch	option	1	pc
15	1000052358	Insertimento zus	Elemento zus	Symbol	option	1	pc
16	1000098305	Simbolo climatizzatore	Símbolo sistema de aire acondicionado	Symbol aircondition device	option	1	pc
17	1000353496	Commutatore a levetta	Interruptor basculante	Tilt switch	option	3	pc
18	1000178839	Simbolo	Símbolo	Symbol	option	1	pc
19	1000353594	Tastatore	Pulsador	Feeler	option	1	pc
20	1000264536	Simbolo	Símbolo	Symbol	option	1	pc
21	1000096654	Simbolo proiettore	Símbolo faro	Symbol headlight		1	pc
22	1000264530	Simbolo segnale di avvertimento del sovr	Símbolo sistema de aseguramiento de sobr	Symbol overload warning	option	1	pc
23	1000325681	Interruttore	Interruptor	Switch	option	1	pc
24	1000485001	Presa di corrente 12v cabina	Enchufe de corriente 12v cabina	Power socket 12v cabin		1	pc
25	1000337684	Simbolo	Símbolo	Symbol	3TNV88F E:WNCE1602K00002008	1	pc
26	1000337686	Interruttore	Interruptor	Switch	3TNV88F E:WNCE1602K00002008	1	pc
27	1000353593	Interruttore a bilico	Interruptor basculante	Rocker switch	3TNV88F E:WNCE1602K00002008	1	pc
28	1000337685	Simbolo	Símbolo	Symbol	Easy lock	1	pc



Radio (opzione)
Radio (opción)
Radio (option)

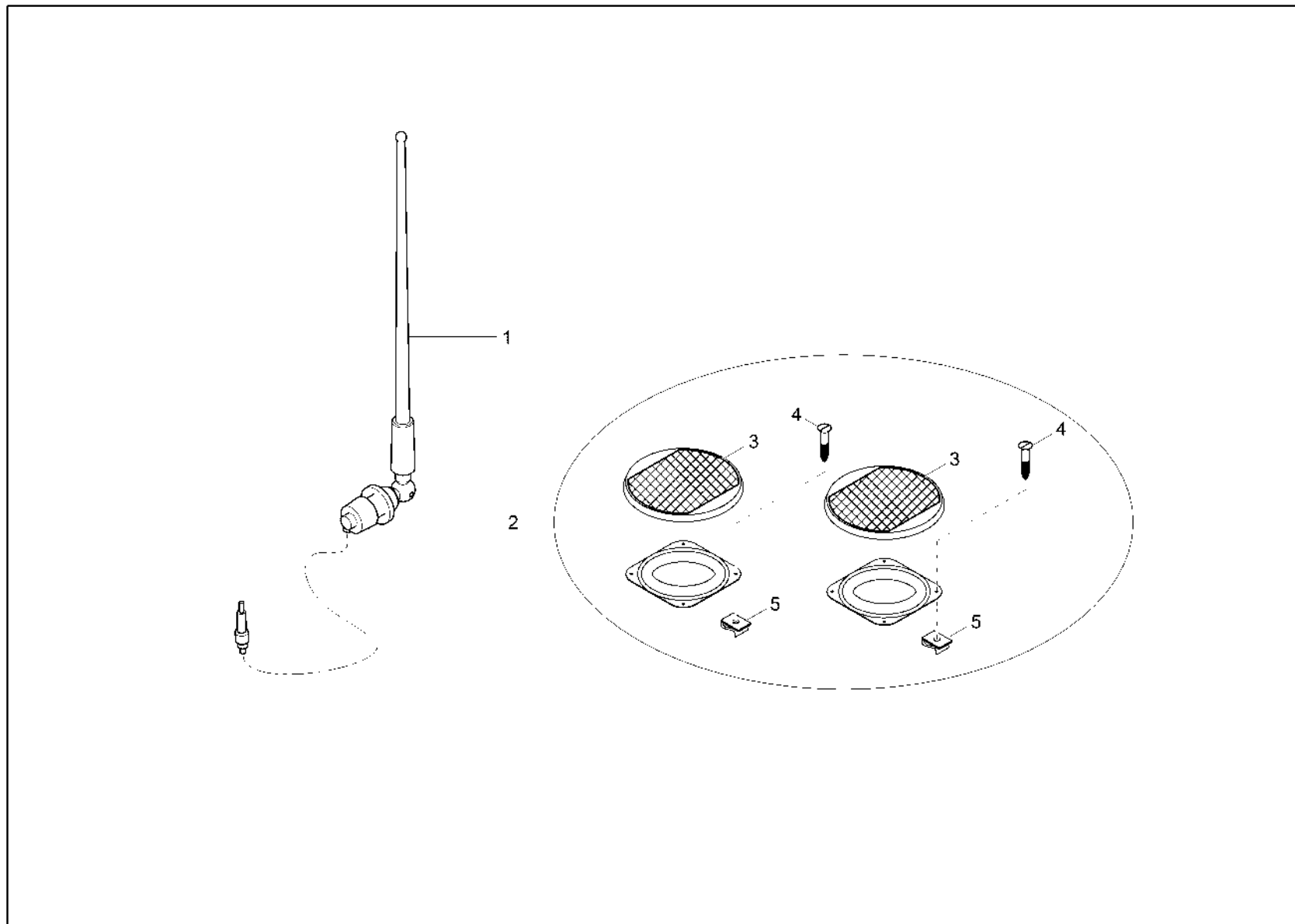


Radio (opzione)
Radio (opción)
Radio (option)

Item	Item no.	Descrizione	Descripción	Description	Information	Pc.	Unit
1	1000427278	Radio	Aparato de radio	Radio		1	pc



Sistema installazione radio (opzione)
Instalación previa para la rad. (opción)
Pre-installation radio option)

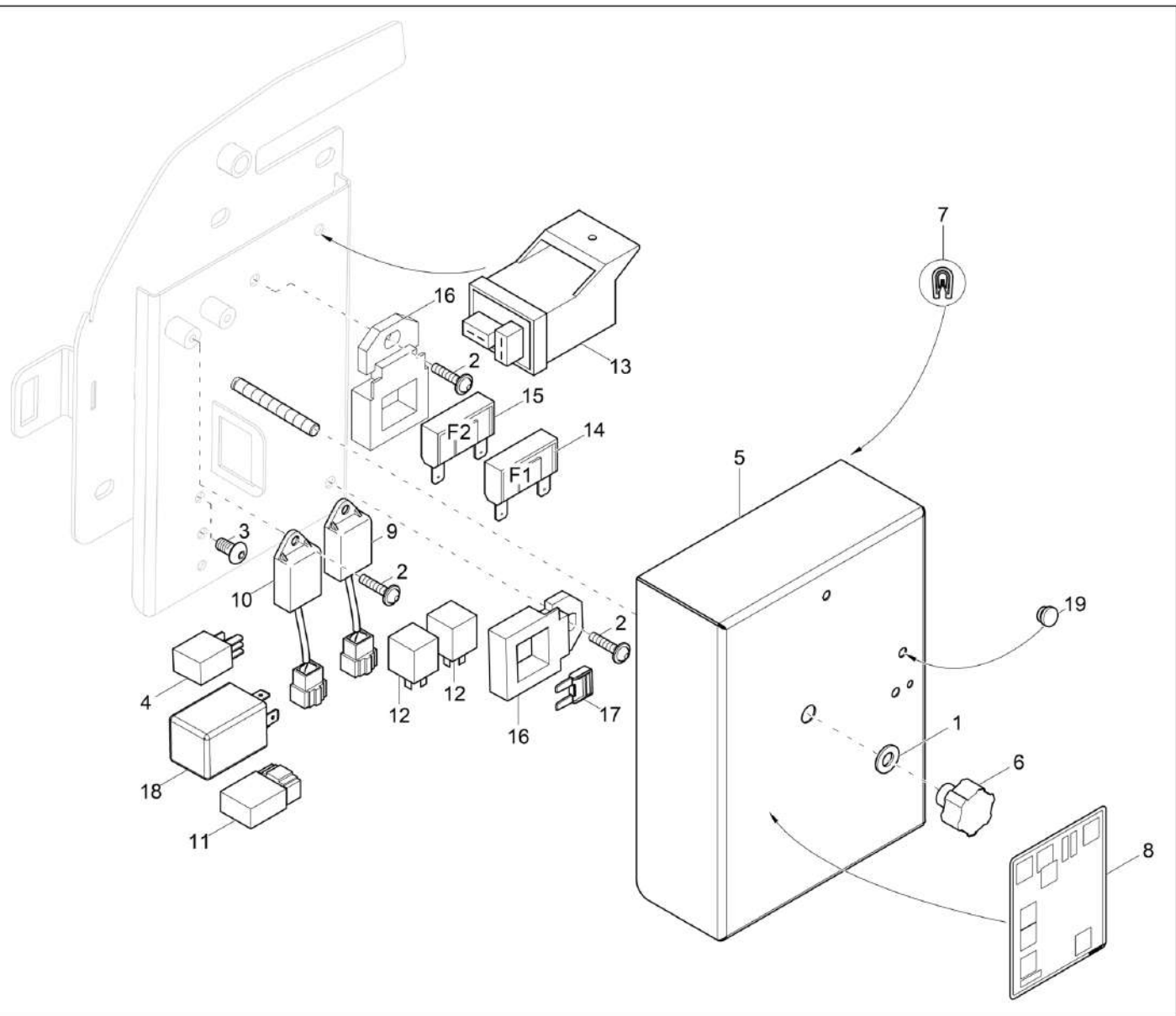


Sistema installazione radio (opzione)
Instalación previa para la rad. (opción)
Pre-installation radio option)

Item	Item no.	Descrizione	Descripción	Description	Information	Pc.	Unit
1	1000364750	Antenna	Antena	Antenna		1	pc
2	1000068958	Altoparlante	Altavoz integrado	Speakers kit		1	pc
3	1000158396	Copertura dell'altoparlante	Cubierta altavoz	Loud speaker cover		2	pc
4	1000085560	Vite a testa cilindrica con calotta	Tornillo de cabeza bombeada	Ovalhead screw		8	pc
5	1000068941	D. di lamiera	Tuerca de chapa	Nut		8	pc



Yanmar
3TNV88

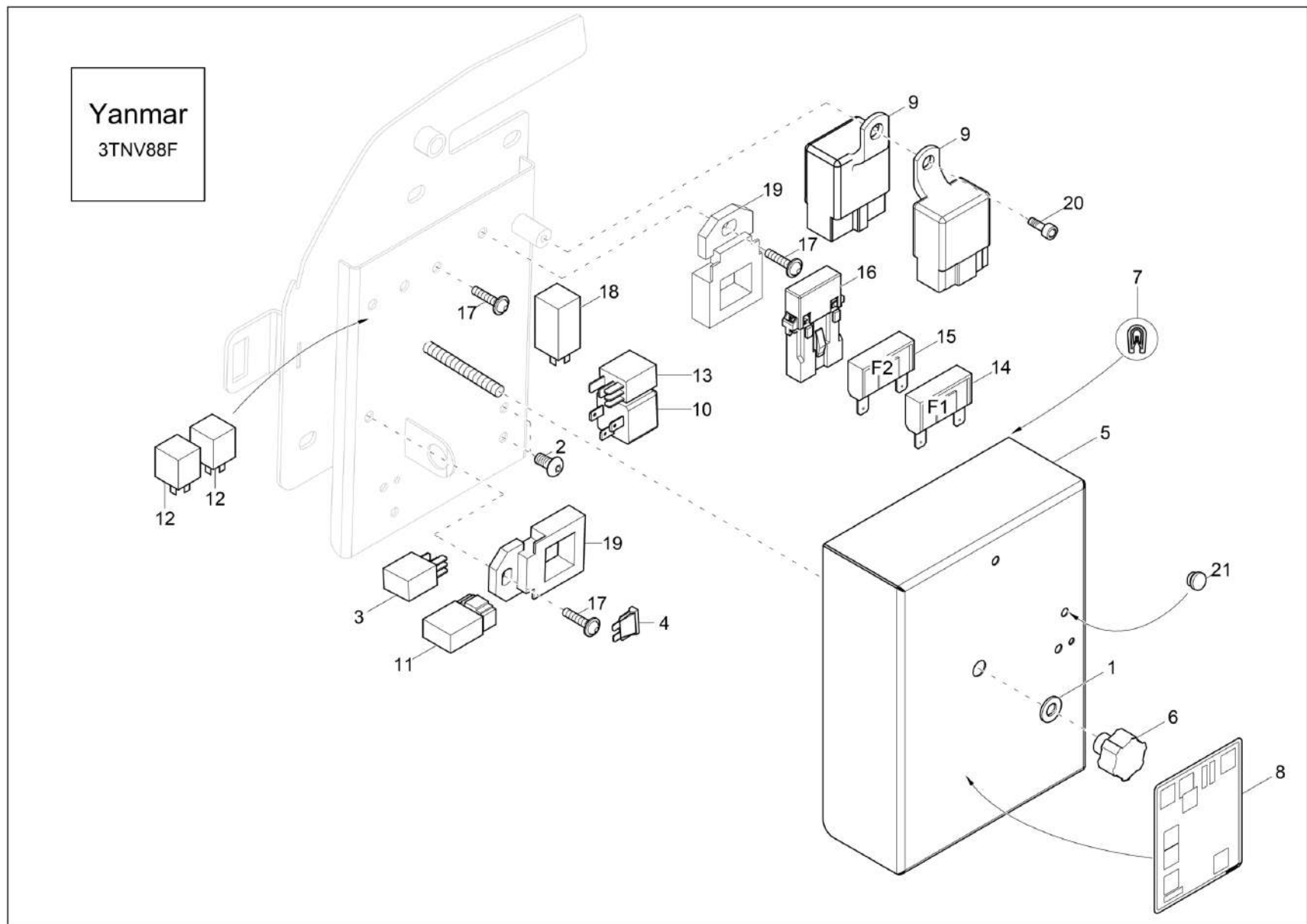


Scatola di relè sp
Caja de relé sp
Relay case sp

Item	Item no.	Descrizione	Descripción	Description	Information	Pc.	Unit
1	1000015431	Disco	Arandela	Washer		1	pc
2	1000165459	Vite a testa piana	Tornillo de cabeza plana	Flat head screw		5	pc
3	1000185907	Vite	Tornillo	Screw		2	pc
4	1000333390	Relè	Relé	Relay	Option HSWS	1	pc
5	1000433601	Copertura del relè	Cubierta relé	Relay cover		1	pc
6	1000015429	D. zigrinato a stella	Tuerca de palanca estrellada	Starhandle nut		1	pc
7	1000097928	Paraspigolo	Protección de borde	Edge protection		0.93	m
8	1000374758	Ettichetta adesiva	Etiqueta adhesiva	Sticker		1	pc
9	1000353649	Relè	Relé	Relay		1	pc
10	1000353649	Relè	Relé	Relay		1	pc
11	1000012912	Diodo	Diodo	Diode		1	pc
12	1000353649	Relè	Relé	Relay		2	pc
13	1000069105	Relè di avviamento	Relais de arranque	Start relay		1	pc
14	1000015302	Fusibile	Fusible	Fuse	40A	1	pc
15	1000015298	Fusibile	Fusible	Fuse	50A	1	pc
16	1000027144	C. di fissaggio	Cobrejunta de fijación	Fixing bracket		2	pc
17	1000114140	Fusibile-mini	Fusibile-mini	Fuse-mini		1	pc
18	1000178782	Relè a tempo	Relé de retardo	Time relay	Option	1	pc
19	1000068932	Tappo cieco	Tapón ciego	Blind plug		2	pc



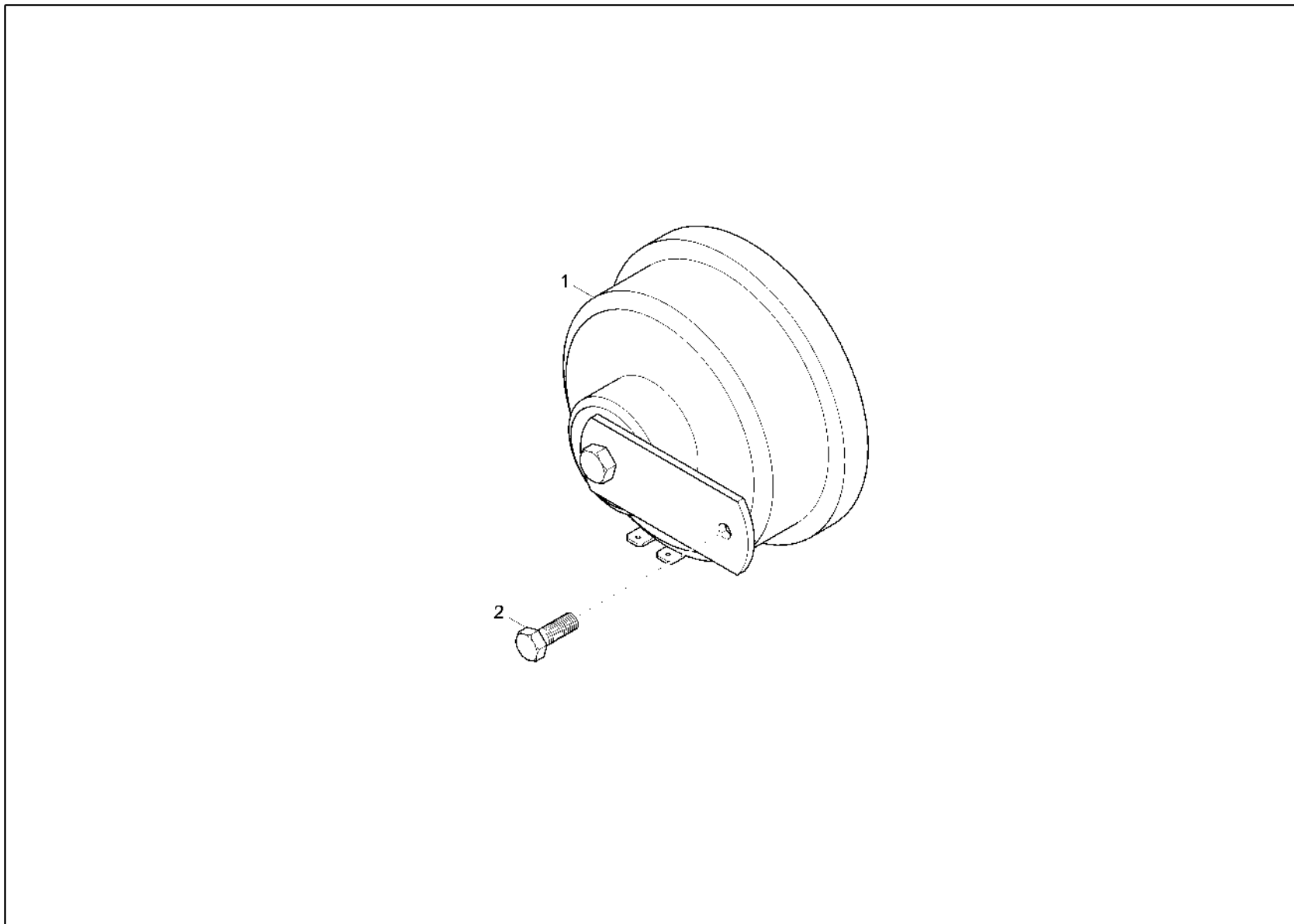
Cassetta (rele)
Caja relés
Relay box



Cassetta (rele)
Caja relés
Relay box

Item	Item no.	Descrizione	Descripción	Description	Information	Pc.	Unit
1	1000015431	Disco	Arandela	Washer		1	pc
2	1000185907	Vite	Tornillo	Screw		2	pc
3	1000333390	Relè	Relé	Relay	Option HSWS	1	pc
4	1000114140	Fusibile-mini	Fusibile-mini	Fuse-mini		3	pc
5	1000433601	Copertura del relè	Cubierta relé	Relay cover		1	pc
6	1000015429	D. zigrinato a stella	Tuerca de palanca estrellada	Starhandle nut		1	pc
7	1000097928	Paraspigolo	Protección de borde	Edge protection		0.93	m
8	1000396567	Ettichetta adesiva	Etiqueta adhesiva	Sticker		1	pc
9	1000178088	Relè	Relé	Relay		2	pc
10	1000353650	Relè	Relé	Relay		1	pc
11	1000012912	Diodo	Diodo	Diode		1	pc
12	1000353649	Relè	Relé	Relay	70A	2	pc
13	1000333390	Relè	Relé	Relay		1	pc
14	1000015302	Fusibile	Fusibile	Fuse	40A	1	pc
15	1000015298	Fusibile	Fusibile	Fuse	50A	1	pc
16	1000027186	Supporto	Soporte	Bracket		2	pc
17	1000165459	Vite a testa piana	Tornillo de cabeza plana	Flat head screw		5	pc
18	1000099374	Relè a tempo	Relé de retardo	Time relay		1	pc
19	1000027144	C. di fissaggio	Cobrejunta de fijación	Fixing bracket		2	pc
20	1000085456	Vite di cilindro	Tornillo cilíndrico	Cheese head screw		1	pc
21	1000068932	Tappo cieco	Tapón ciego	Blind plug		2	pc

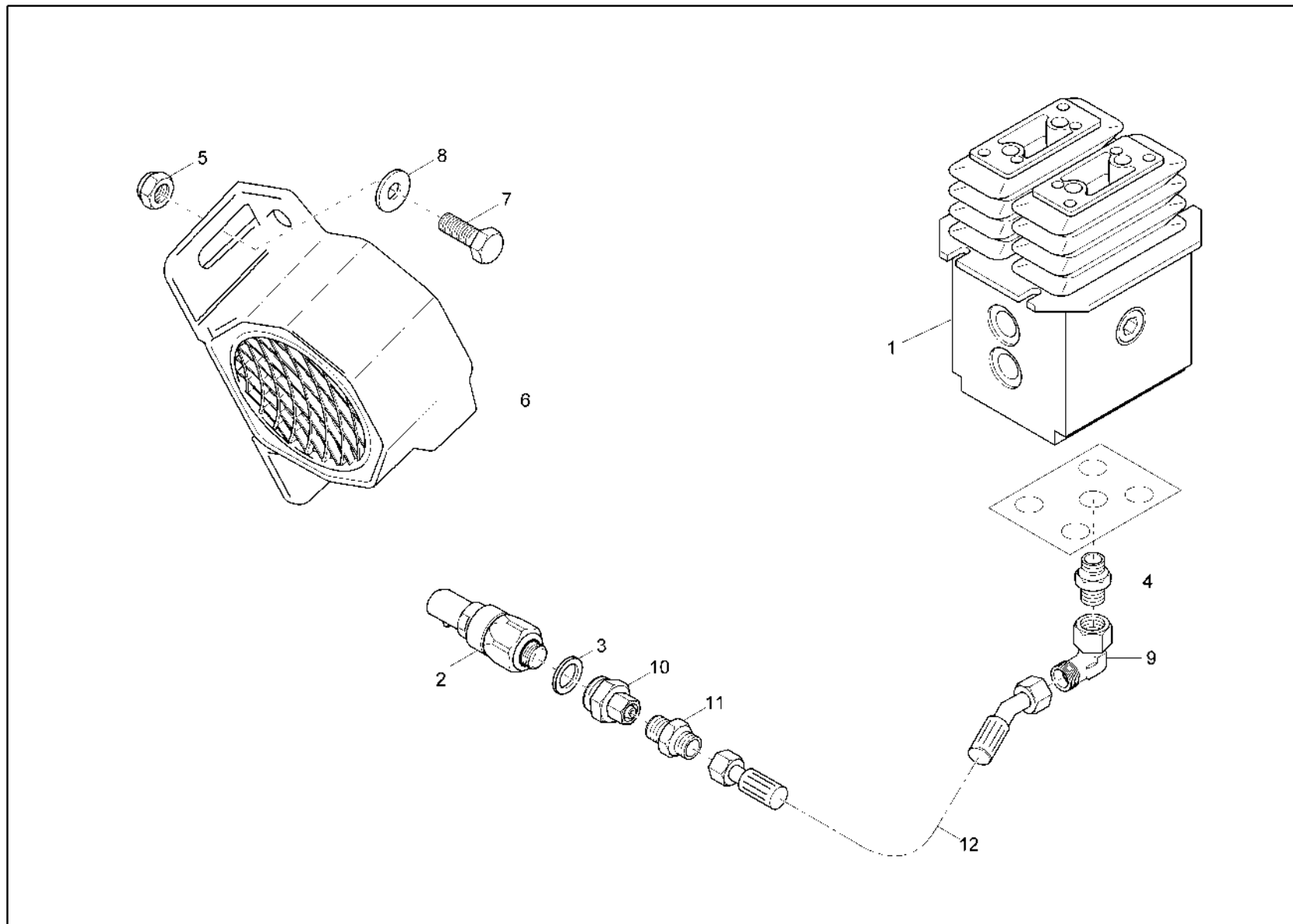




**Clacson
Claxon
Horn**

Item	Item no.	Descrizione	Descripción	Description	Information	Pc.	Unit
1	1000015292	Segnalatore acustico	Claxon	Horn		1	pc
2	1000019136	Vite a testa esagonale	Tornillo de cabeza hexagonal	Hex screw		1	pc



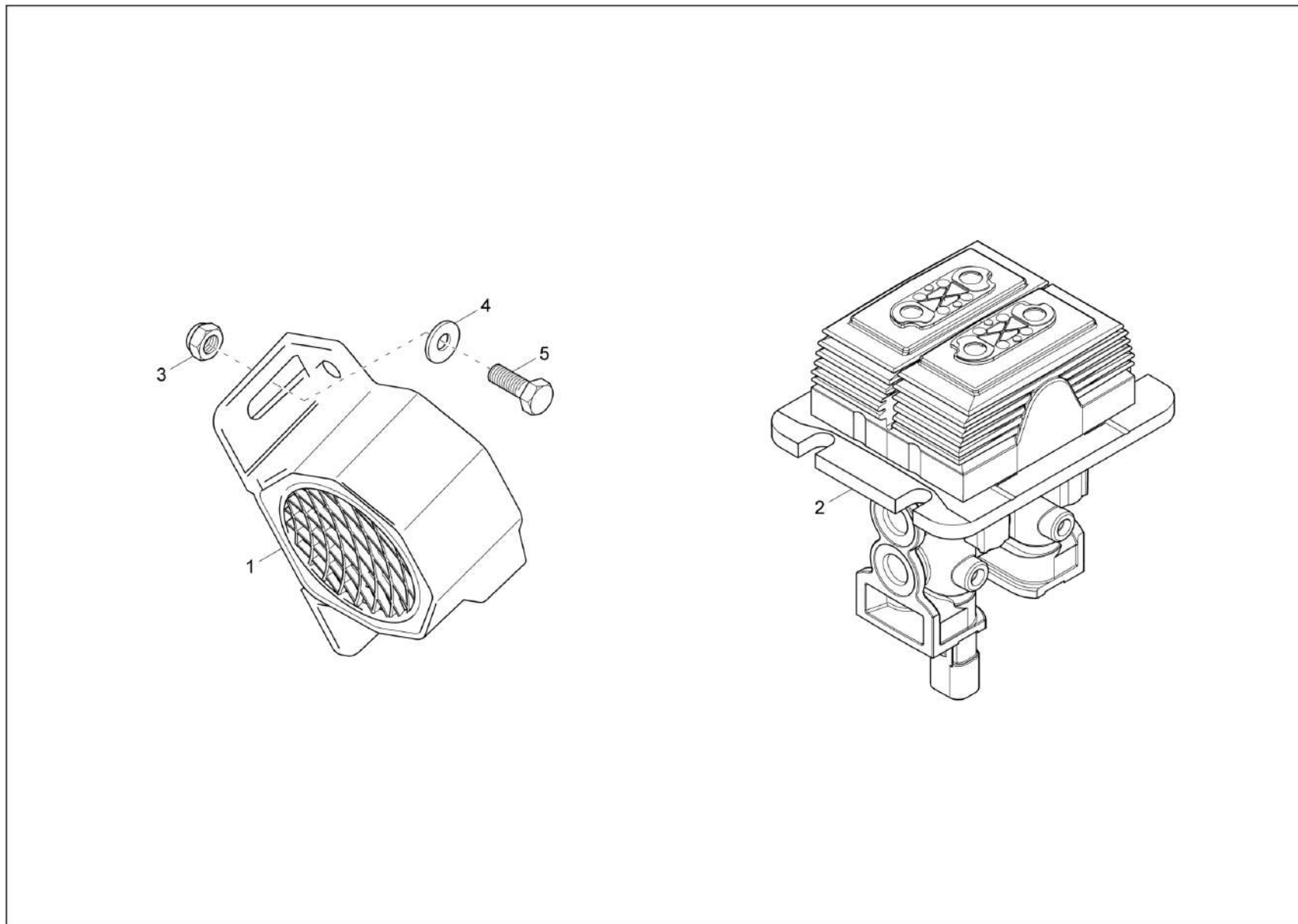


Segnale di azionamento (opzione)
Señal de conducción (opción)
Driving signal (option)

→|WNCE1602A00003892

Item	Item no.	Descrizione	Descripción	Description	Information	Pc.	Unit
1	1000261904	Apparecchiatura pilota	Aparato de pilotaje	Pilot valve		1	pc
2	1000251157	Pressostato	Presóstato	Pressure switch		1	pc
3	1000124948	Anello di tenuta	Anillo de junta	Seal ring		1	pc
4	1000015488	Chiusura a vite	Atornillado	Screw joint		1	pc
5	1000085588	D. esagonale	Tuerca hexagonal	Hexagon nut		2	pc
6	1000434265	Apparecchio d'allarme di retroma	Avisador de marcha atrás	Reverse warner adaptive alarm 77-97 db		1	pc
7	1000018400	Vite a testa esagonale	Tornillo de cabeza hexagonal	Hex screw		2	pc
8	1000094966	Disco	Arandela	Washer		2	pc
9	1000000542	Chiusura a vite	Atornillado	Screw joint		1	pc
10	1000235328	Chiusura a vite	Atornillado	Screw joint		1	pc
11	1000248875	Chiusura a vite	Atornillado	Screw joint		1	pc
12	1000405865	Assortimento del tubo	Juego de manuera	Hose kit		1	pc





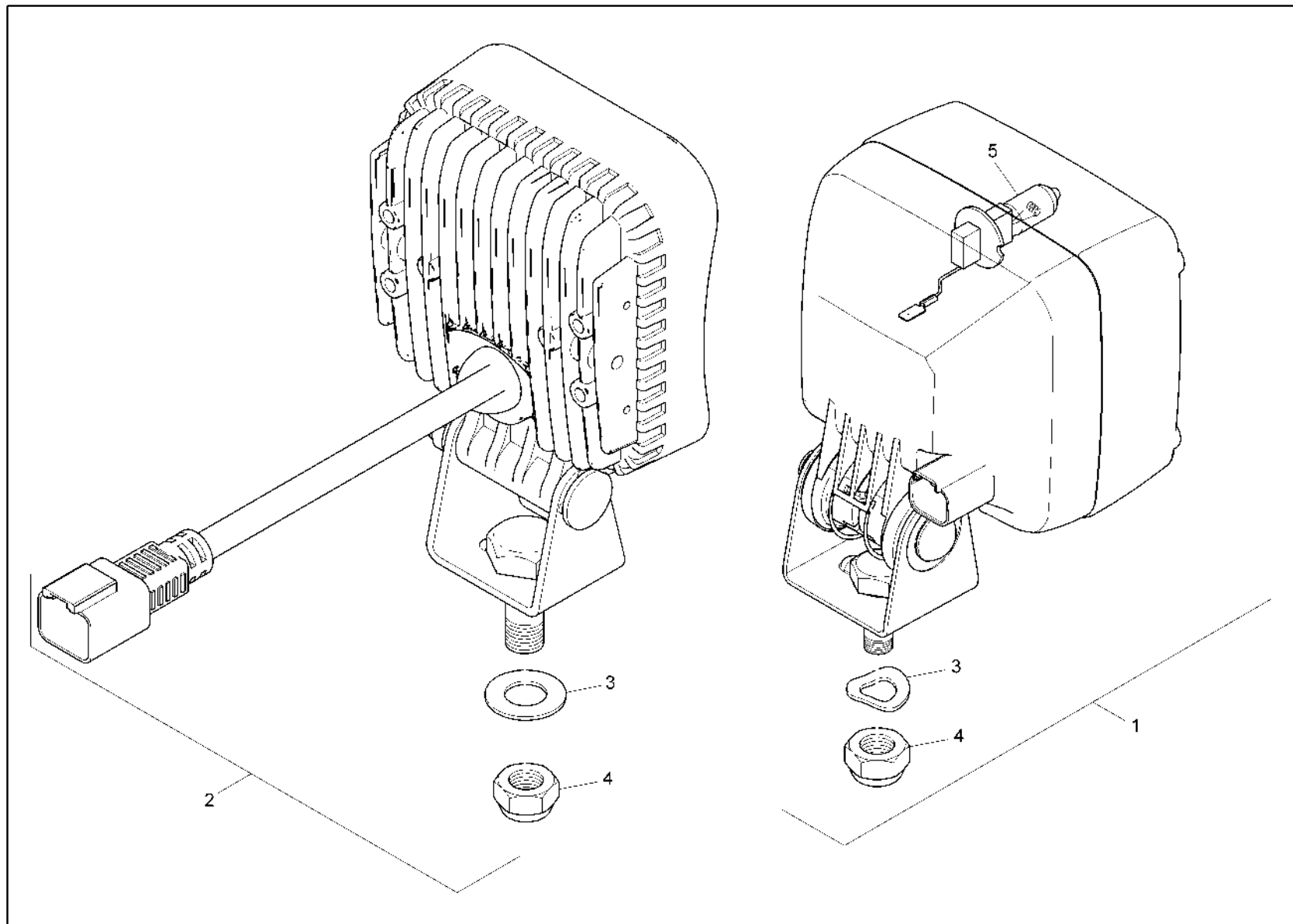
Segnale di azionamento (opzione)
Señal de conducción (opción)
Driving signal (option)

|→WNCE1602L00003893

Item	Item no.	Descrizione	Descripción	Description	Information	Pc.	Unit
1	1000434265	Apparecchio d'allarme di retroma	Avisador de marcha atrás	Reverse warner adaptive alarm 77-97 db		1	pc
2	1000511353	Valvola di marcia	Válvula de marcha	Driving valve		1	pc
3	1000085588	D. esagonale	Tuerca hexagonal	Hexagon nut		2	pc
4	1000094966	Disco	Arandela	Washer		2	pc
5	1000018400	Vite a testa esagonale	Tornillo de cabeza hexagonal	Hex screw		2	pc



Impianto d'illuminazione
Foco de trabajo
Working light

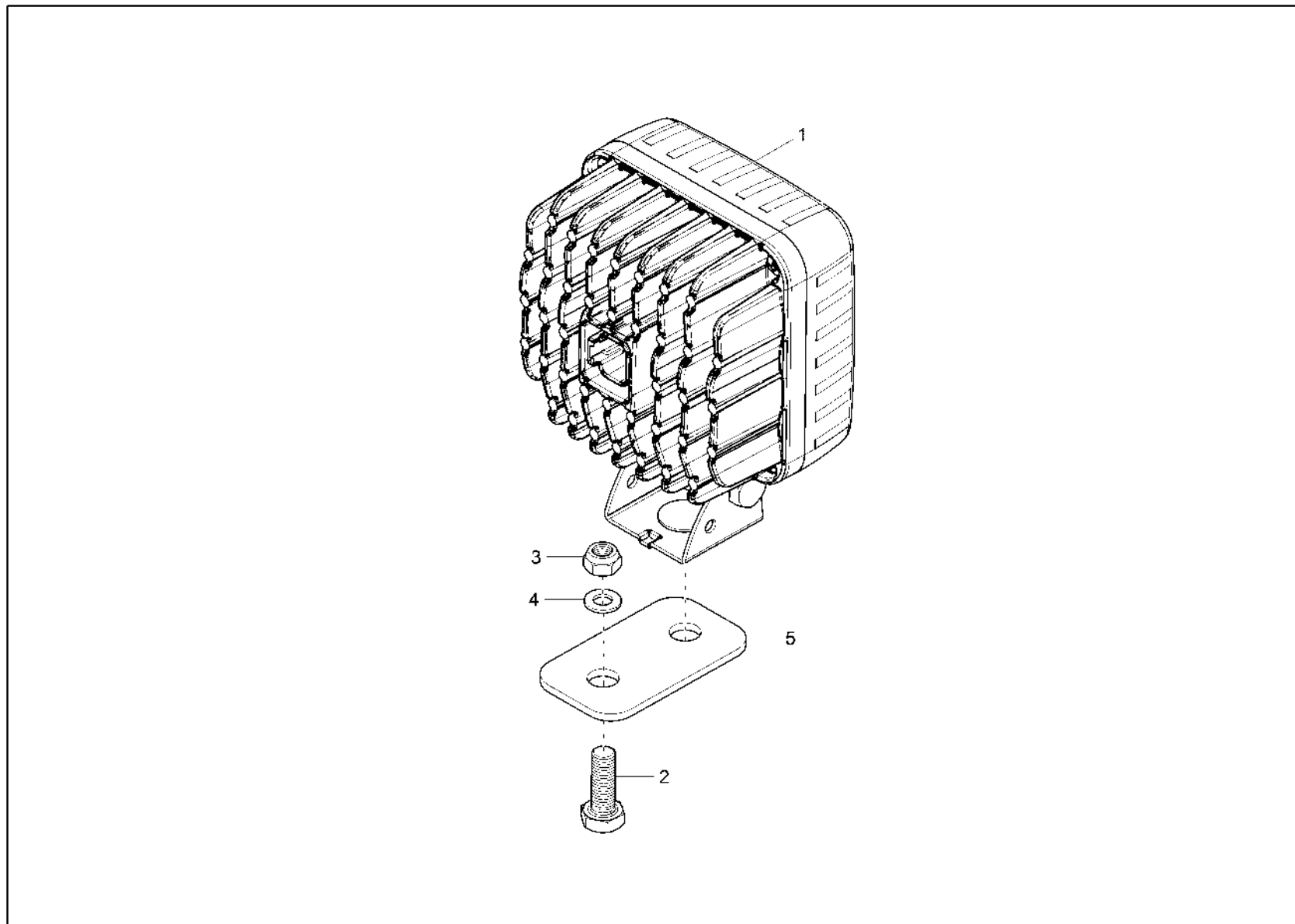


Impianto d'illuminazione**Foco de trabajo****Working light**

Item	Item no.	Descrizione	Descripción	Description	Information	Pc.	Unit
1	1000270919	Proiettore di lavoro	Lámpara de faro de trabajo	Working light	halogen	1	pc
2	1000456642	Proiettore di lavoro	Lámpara de faro de trabajo	Working light	LED 1000 lm	1	pc
3	1000015432	Disco a u	Arandela en forma de u	U-washer		1	pc
4	1000015408	D. esagonale	Tuerca hexagonal	Hexagon nut		1	pc
5	1000015293	Lampada a incandescenza	Bombilla	Bulb		1	pc



Faro led (opzione)
Foco brazo led (opción)
Headlight led (option)

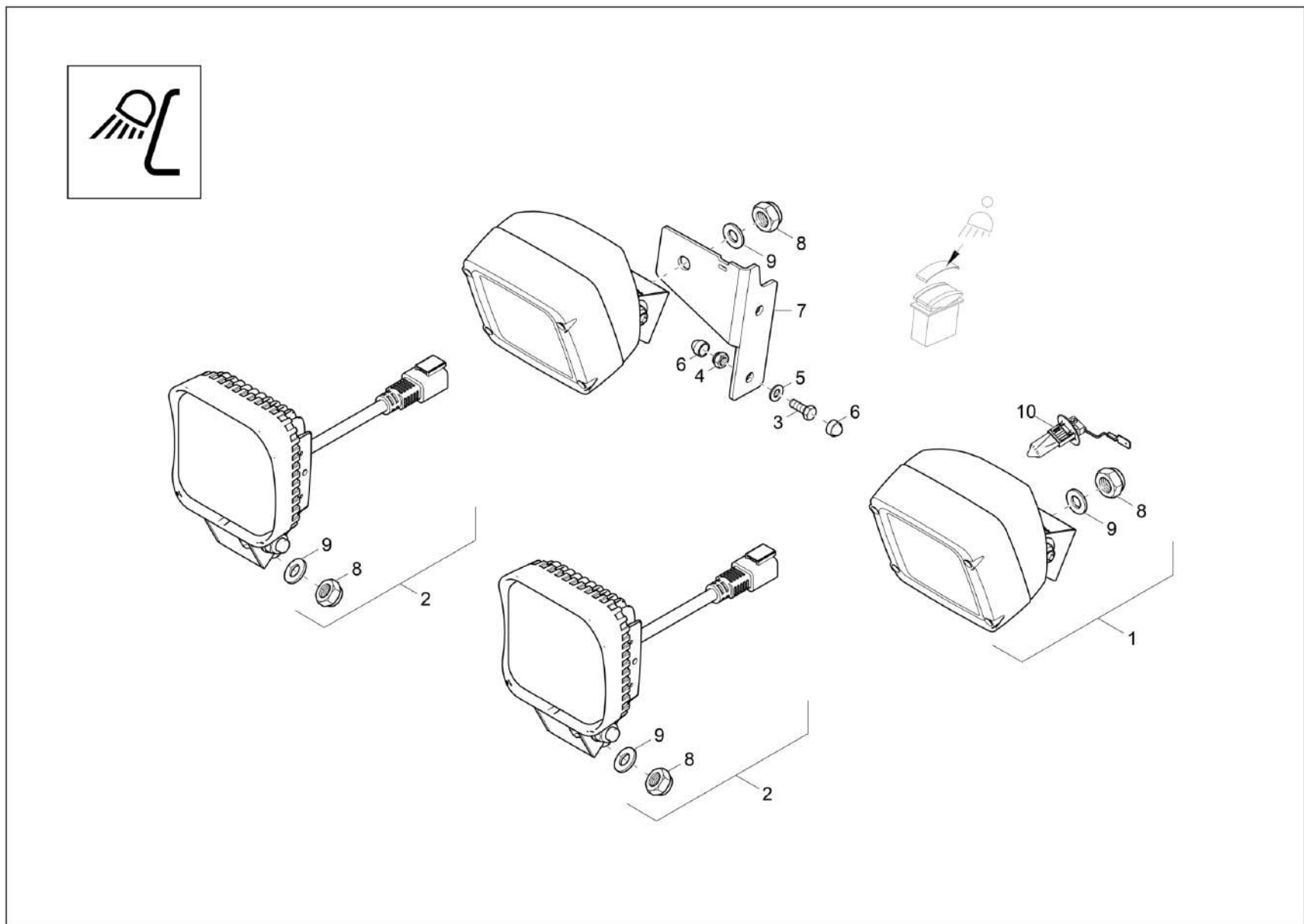


Faro led (opzione)
Foco brazo led (opción)
Headlight led (option)

Item	Item no.	Descrizione	Descripción	Description	Information	Pc.	Unit
1	1000398353	Proiettore	Lámpara de faro	Headlight	LED 2000 lm	1	pc
2	1000015364	Vite a testa esagonale	Tornillo de cabeza hexagonal	Hex screw		1	pc
3	1000015408	D. esagonale	Tuerca hexagonal	Hexagon nut		1	pc
4	1000015432	Disco a u	Arandela en forma de u	U-washer		1	pc
5	1000373567	Allungamento	Extensión	Extension		1	pc



Faro (opzione)
Foco cabina (opción)
Cabin headlight (option)

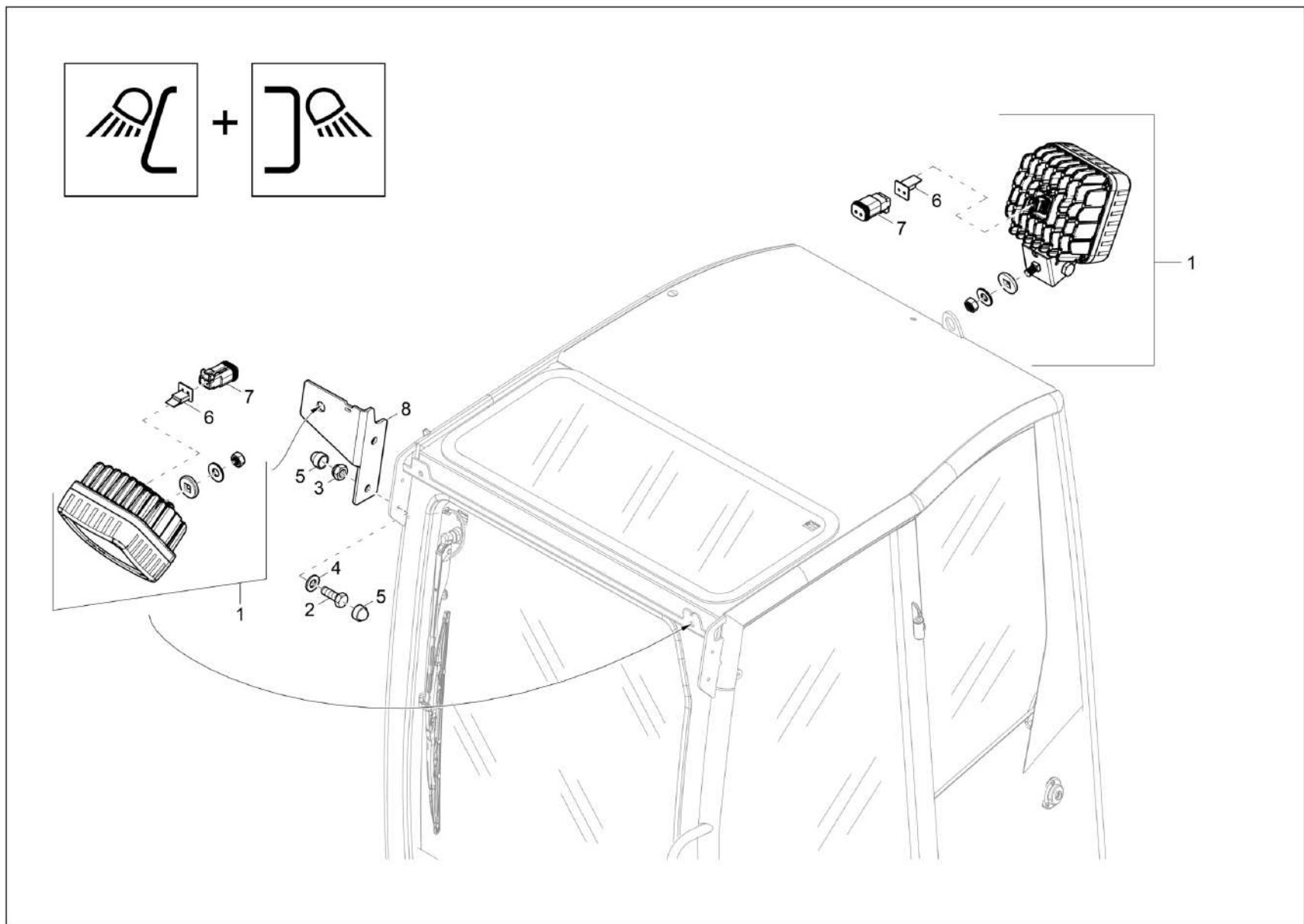


Faro (opzione)
Foco cabina (opción)
Cabin headlight (option)

Item	Item no.	Descrizione	Descripción	Description	Information	Pc.	Unit
1	1000270919	Proiettore di lavoro	Lámpara de faro de trabajo	Working light	halogen	2	pc
2	1000456642	Proiettore di lavoro	Lámpara de faro de trabajo	Working light	LED 1000 lm	2	pc
3	1000018400	Vite a testa esagonale	Tornillo de cabeza hexagonal	Hex screw		2	pc
4	1000085588	D. esagonale	Tuerca hexagonal	Hexagon nut		2	pc
5	1000015430	Disco a u	Arandela en forma de u	U-washer		2	pc
6	1000073525	Tappo	Tapa	Cover cap		4	pc
7	1000374206	S. proiettore	Soporte lámpara de faro	Bracket headlight	rechts/right	1	pc
8	1000015408	D. esagonale	Tuerca hexagonal	Hexagon nut		2	pc
9	1000015432	Disco a u	Arandela en forma de u	U-washer		2	pc
10	1000015293	Lampada a incandescenza	Bombilla	Bulb		2	pc



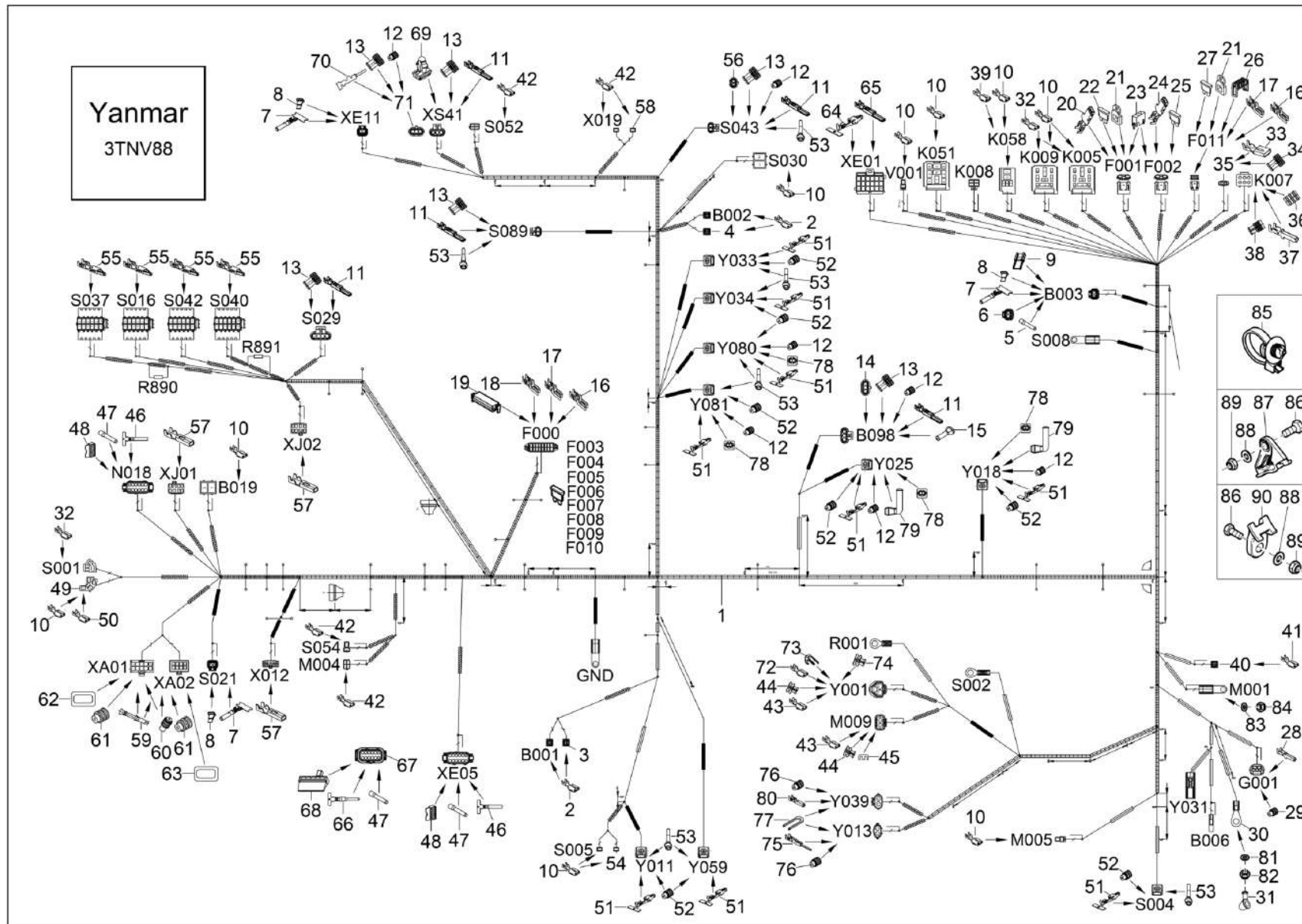
Faro (opzione)
Foco cabina (opción)
Cabin headlight (option)



Faro (opzione)
Foco cabina (opción)
Cabin headlight (option)

Item	Item no.	Descrizione	Descripción	Description	Information	Pc.	Unit
1	1000398353	Proiettore	Lámpara de faro	Headlight	LED 2000 lm	3	pc
2	1000018400	Vite a testa esagonale	Tornillo de cabeza hexagonal	Hex screw		2	pc
3	1000085588	D. esagonale	Tuerca hexagonal	Hexagon nut		2	pc
4	1000015430	Disco a u	Arandela en forma de u	U-washer		2	pc
5	1000073525	Tappo	Tapa	Cover cap		4	pc
6	1000027442	Chiavetta	Cuña	Wedge		3	pc
7	1000270365	Scatola della bussola	Caja de enchufes	Bushing housing		3	pc
8	1000374206	S. proiettore	Soporte lámpara de faro	Bracket headlight	rechts/right	1	pc



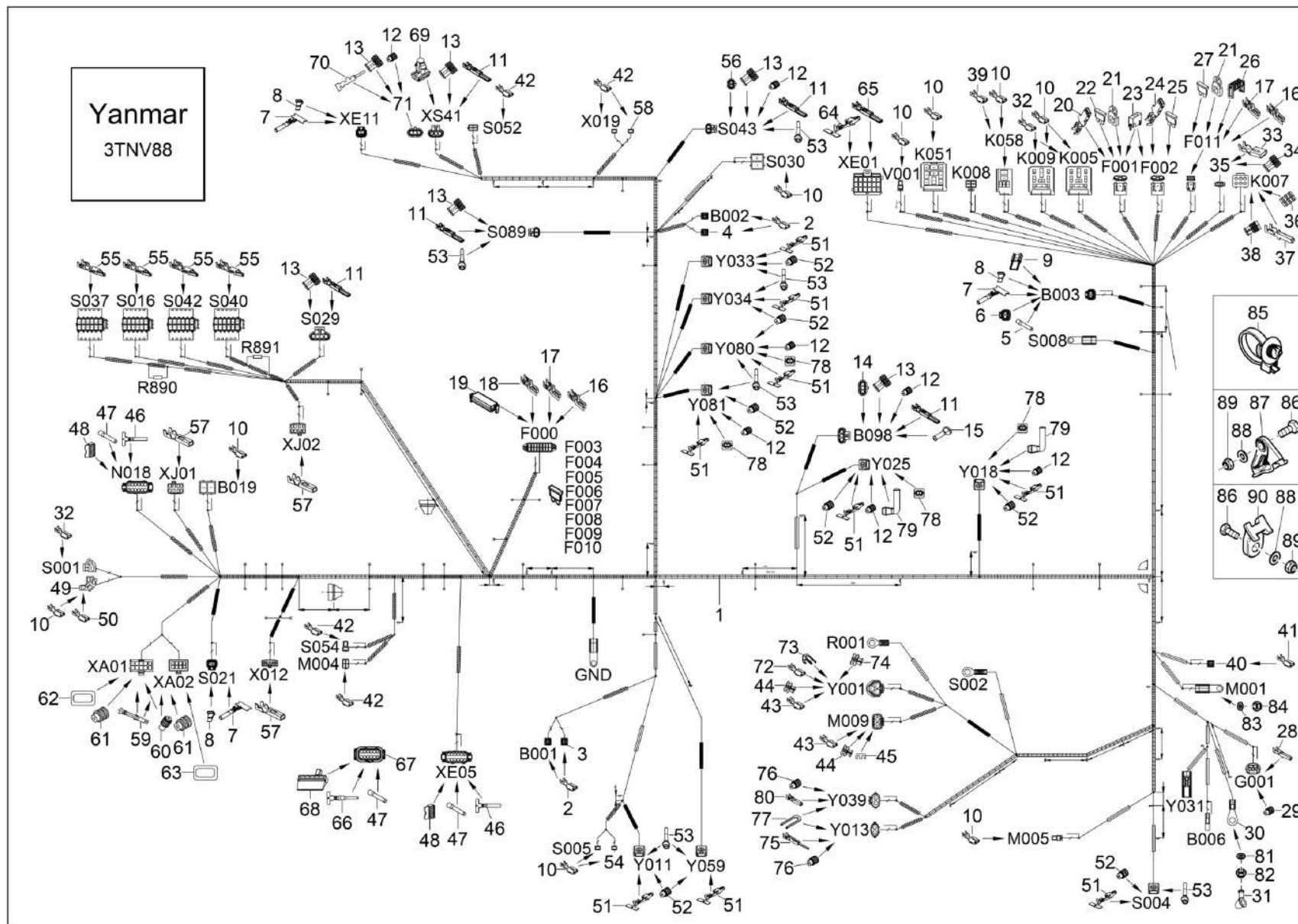


Fascio cavi chassis, motore
Mazo de cables chasis, motor
Wire harness chassis, engine

→|WNCE1602A00003892

Item	Item no.	Descrizione	Descripción	Description	Information	Pc.	Unit
1	1000397417	Cablaggio principale	Arnés principal	Main harness		1	pc
2	1000383149	Contatto della presa	Contacto de bornes	Bushing contact		4	pc
3	1000383151	Scatola della bussola	Caja de enchufes	Bushing housing	B001.2	1	pc
4	1000383151	Scatola della bussola	Caja de enchufes	Bushing housing	B002.2	1	pc
5	1000030446	Tappo	Tapón	Plug		2	pc
6	1000027445	Scatola della spina	Caja de clavija	Pin housing		1	pc
7	1000359612	Allacciamento a spina	Conexión enchufable	Plug connection		6	pc
8	1000027442	Chiavetta	Cuña	Wedge		3	pc
9	1000293439	Clip	Clip	Clip		1	pc
10	1000095370	Spina piatta femmina	Casquillo de enchufe plano	Plug sleeve		28	pc
11	1000051990	Contatto della presa	Contacto de bornes	Bushing contact		13	pc
12	1000128773	Tappo	Tapón	Plug		15	pc
13	1000052672	Tenuta	Junta	Seal		15	pc
14	1000265293	Scatola della spina	Caja de clavija	Pin housing		1	pc
15	1000126051	Cappuccio di protezione	Tapa de seguridad	Protecting cap		1	pc
16	1000354688	Contatto della presa	Contacto de bornes	Bushing contact	0,5-1,5 mm2	4	pc
17	1000370334	Portafusibile	Soporte fusibles	Fuse holder	4-6 mm2	3	pc
18	1000370332	Portafusibile	Soporte fusibles	Fuse holder	2-3 mm2	11	pc
19	1000189930	Cappello scatola dei fusibili	Tapa caja de fusibles	Cover fuse box		1	pc
20	1000085003	Connettore femmina	Casquillo de enchufe	Plug sleeve		2	pc
21	1000027144	C. di fissaggio	Cobrejunta de fijación	Fixing bracket		2	pc
22	1000015302	Fusibile	Fusible	Fuse		1	pc
23	1000372718	Copertura	Cubierta	Cover		2	pc
24	1000095322	Connettore femmina	Casquillo de enchufe	Plug sleeve		2	pc
25	1000015298	Fusibile	Fusible	Fuse		1	pc
26	1000372719	Copertura	Cubierta	Cover		1	pc
27	1000085682	Fusibile	Fusible	Fuse		1	pc
28	1000110538	Contatto della presa	Contacto de bornes	Bushing contact		3	pc
29	1000110539	Tenuta	Junta	Seal		3	pc
30	1000371542	Ancoraggio per cavo	Terminal de cable	Cable lug	G001.1	1	pc
31	1000062343	Cappuccio di protezione	Tapa de seguridad dínamo para alumbrado	Protecting cap		1	pc
32	1000107750	Connettore femmina	Casquillo de enchufe	Plug sleeve		8	pc
33	1000110361	Contatto della presa	Contacto de bornes	Bushing contact		2	pc
34	1000110363	Tenuta	Junta	Seal		2	pc
35	1000110349	Scatola della bussola	Caja de enchufes	Bushing housing	K007	1	pc
36	1000110364	Tappo	Tapón de cierre	Lock plug		2	pc



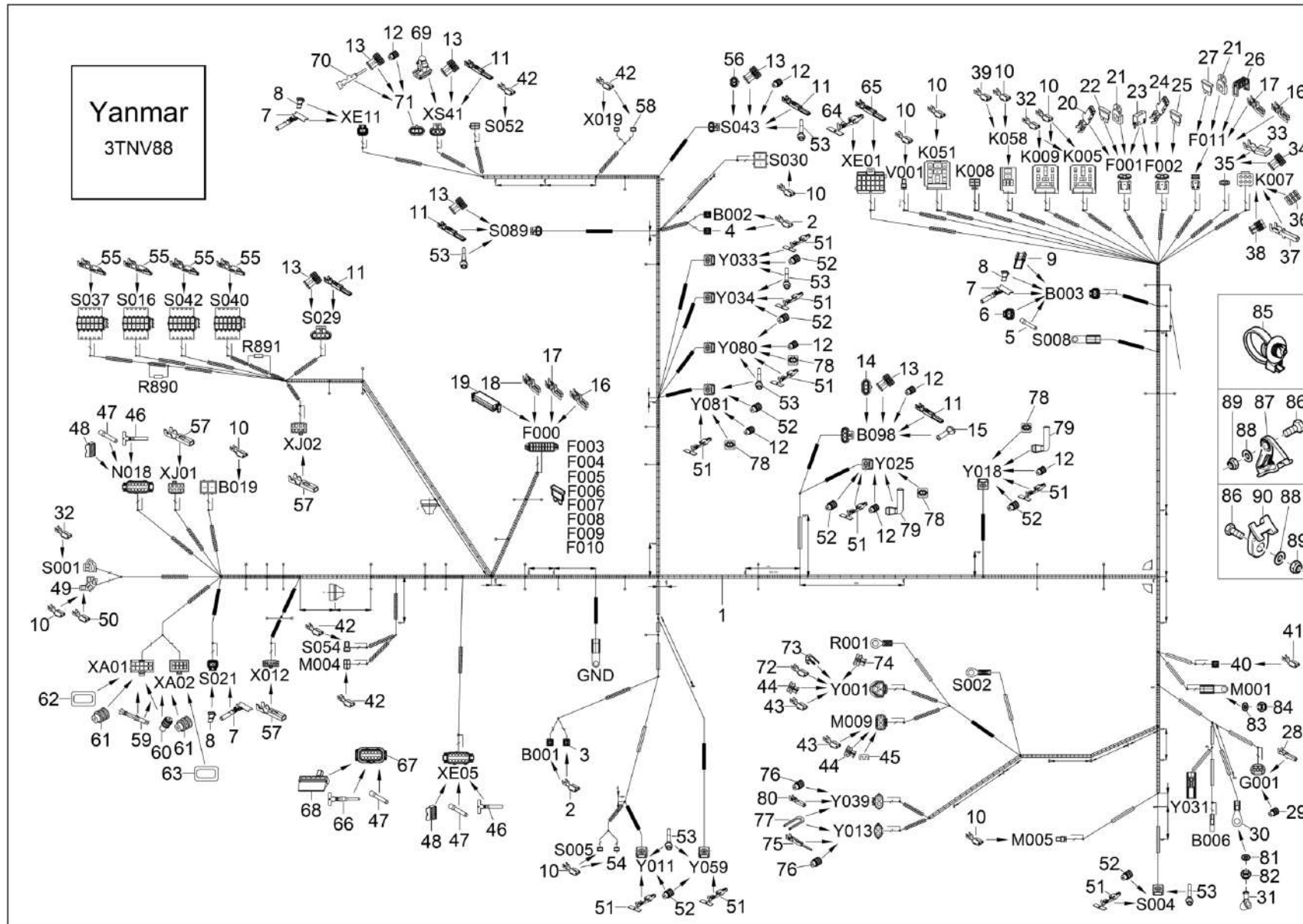


Fascio cavi chassis, motore
Mazo de cables chasis, motor
Wire harness chassis, engine

→|WNCE1602A00003892

Item	Item no.	Descrizione	Descripción	Description	Information	Pc.	Unit
37	1000110362	Contatto della presa	Contacto de bornes	Bushing contact		4	pc
38	1000383113	Tenuta	Junta	Seal		4	pc
39	1000106792	Connettore femmina	Casquillo de enchufe	Plug sleeve		2	pc
40	1000383151	Scatola della bussola	Caja de enchufes	Bushing housing	M001.3	1	pc
41	1000383150	Contatto della presa	Contacto de bornes	Bushing contact		1	pc
42	1000095371	Spina piatta femmina	Casquillo de enchufe plano	Plug sleeve		9	pc
43	1000167237	Contatto della presa	Contacto de bornes	Bushing contact		3	pc
44	1000167177	Tenuta	Junta	Seal		3	pc
45	1000367656	Bloccaggio	Bloqueo	Locking		1	pc
46	1000148274	Contatto della presa	Contacto de bornes	Bushing contact		13	pc
47	1000161431	Tappo	Tapón	Plug		21	pc
48	1000148272	Chiusura dell'anello	Bloqueo de casquillo	Plug locking		2	pc
49	1000027386	Spina centrale	Enchufe central	Central plug	S001.2	1	pc
50	1000295703	Spina piatta femmina	Casquillo de enchufe plano	Plug sleeve		2	pc
51	1000349535	Base	Basa	Sockets		18	pc
52	1000246747	Tenuta	Junta	Seal		18	pc
53	1000027466	Cappuccio di protezione	Tapa de seguridad	Protecting cap		9	pc
54	1000027435	Guaina isolante	Casquillo aislante	Insulating sleeve	S005.2	1	pc
55	1000103753	Contatto timer	Contacto cronómetro	Timer contact		27	pc
56	1000155227	Scatola della spina	Caja de clavija	Pin housing		1	pc
57	1000095330	Spina piatta femmina	Casquillo de enchufe plano	Plug sleeve		26	pc
58	1000027435	Guaina isolante	Casquillo aislante	Insulating sleeve	X019.2	1	pc
59	1000167247	Contatto della presa	Contacto de bornes	Bushing contact		11	pc
60	1000370816	Tappo cieco	Tapón ciego	Blind plug		7	pc
61	1000370820	Tenuta	Junta	Seal		11	pc
62	1000370815	Tenuta	Junta	Seal		1	pc
63	1000370945	Tenuta	Junta	Seal		1	pc
64	1000027179	Contatto timer	Contacto cronómetro	Timer contact		2	pc
65	1000362527	Contatto della presa	Contacto de bornes	Bushing contact		14	pc
66	1000236298	Contatto a spina	Contacto de pasador	Pin contact		4	pc
67	1000240116	Scatola della spina	Caja de clavija	Pin housing	XE05.1	1	pc
68	1000240117	Perno di bloccaggio	Clavija de bloqueo	Locking pin		1	pc
69	1000391436	Fissaggio	Fijación	Mounting		1	pc
70	1000155228	Contatto a spina	Contacto de pasador	Pin contact		2	pc
71	1000265293	Scatola della spina	Caja de clavija	Pin housing	XS41.1	1	pc
72	1000177374	Contatto della presa	Contacto de bornes	Bushing contact		2	pc



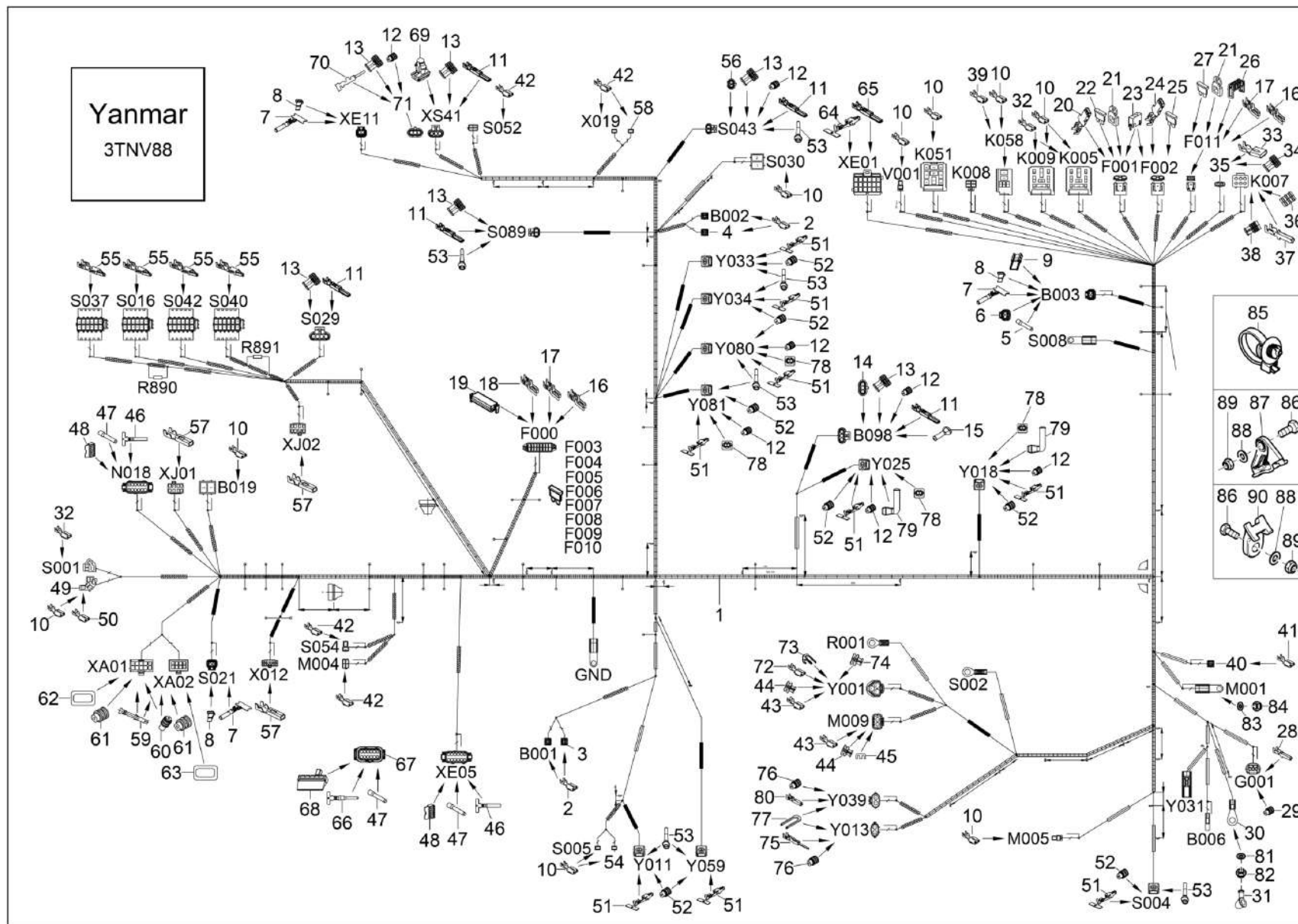


Fascio cavi chassis, motore
Mazo de cables chasis, motor
Wire harness chassis, engine

→|WNCE1602A00003892

Item	Item no.	Descrizione	Descripción	Description	Information	Pc.	Unit
73	1000167181	Salvavita	Seguridad	Locking		1	pc
74	1000177373	Tenuta	Junta	Seal		2	pc
75	1000372379	Contatto a spina	Contacto de pasador	Pin contact		2	pc
76	1000372372	Tenuta	Junta	Seal		4	pc
77	1000372374	Bloccaggio	Bloqueo	Locking		2	pc
78	1000051981	Scatola della spina	Caja de clavija	Pin housing		2	pc
79	1000228723	Coperchio di gomma	Tapa de goma	Rubber cap		2	pc
80	1000372376	Contatto della presa	Contacto de bornes	Bushing contact		2	pc
81	1000015444	Rosetta elastica	Anillo de muelle	Spring washer		1	pc
82	1000015405	D. esagonale	Tuerca hexagonale	Hexagon nut		1	pc
83	1000082617	Rosetta elastica	Anillo de muelle	Spring washer		1	pc
84	1000013021	D. esagonale	Tuerca hexagonale	Hexagon nut		1	pc
85	1000090083	Serracavo	Manguito de cable	Cable strap		10	pc
86	1000013008	Vite a testa esagonale	Tornillo de cabeza hexagonal	Hex screw		10	pc
87	1000357426	Base	Basa	Sockets		4	pc
88	1000015431	Disco	Arandela	Washer		10	pc
89	1000015416	D. esagonale	Tuerca hexagonale	Hexagon nut		7	pc
90	1000378385	Base	Basa	Sockets		13	pc
B001	1000383151	Scatola della bussola	Caja de enchufes	Bushing housing	B001.1	1	pc
B002	1000383151	Scatola della bussola	Caja de enchufes	Bushing housing	B002.1	1	pc
B003	1000027438	Scatola della bussola	Caja de enchufes	Bushing housing	B003	1	pc
B006	1000027384	Spina tonda femmina	Manguito redondo	Round socket sleeve	B006	1	pc
B019	1000095336	Scatola base per spina femmina	Caja manguito de enchufes	Plug sleeve housing	B019	1	pc
B098	1000051989	Scatola della bussola	Caja de enchufes	Bushing housing	B098	1	pc
F000	1000189929	Scatola dei fusibili	Caja de fusibles	Fuse box	F000	1	pc
F001	1000027186	Supporto	Soporte	Bracket	F001	1	pc
F002	1000027186	Supporto	Soporte	Bracket	F002	1	pc
F003	1000085682	Fusibile	Fusible	Fuse	F003	1	pc
F004	1000085682	Fusibile	Fusible	Fuse	F004	1	pc
F005	1000179262	Base	Basa	Sockets	F005	1	pc
F006	1000085682	Fusibile	Fusible	Fuse	F006	1	pc
F007	1000085684	Fusibile	Fusible	Fuse	F007	1	pc
F008	1000085682	Fusibile	Fusible	Fuse	F008	1	pc
F009	1000179262	Base	Basa	Sockets	F009	1	pc
F010	1000085683	Fusibile	Fusible	Fuse	F010	1	pc
F011	1000104418	Portafusibile	Soporte fusibles	Fuse holder	F011	1	pc



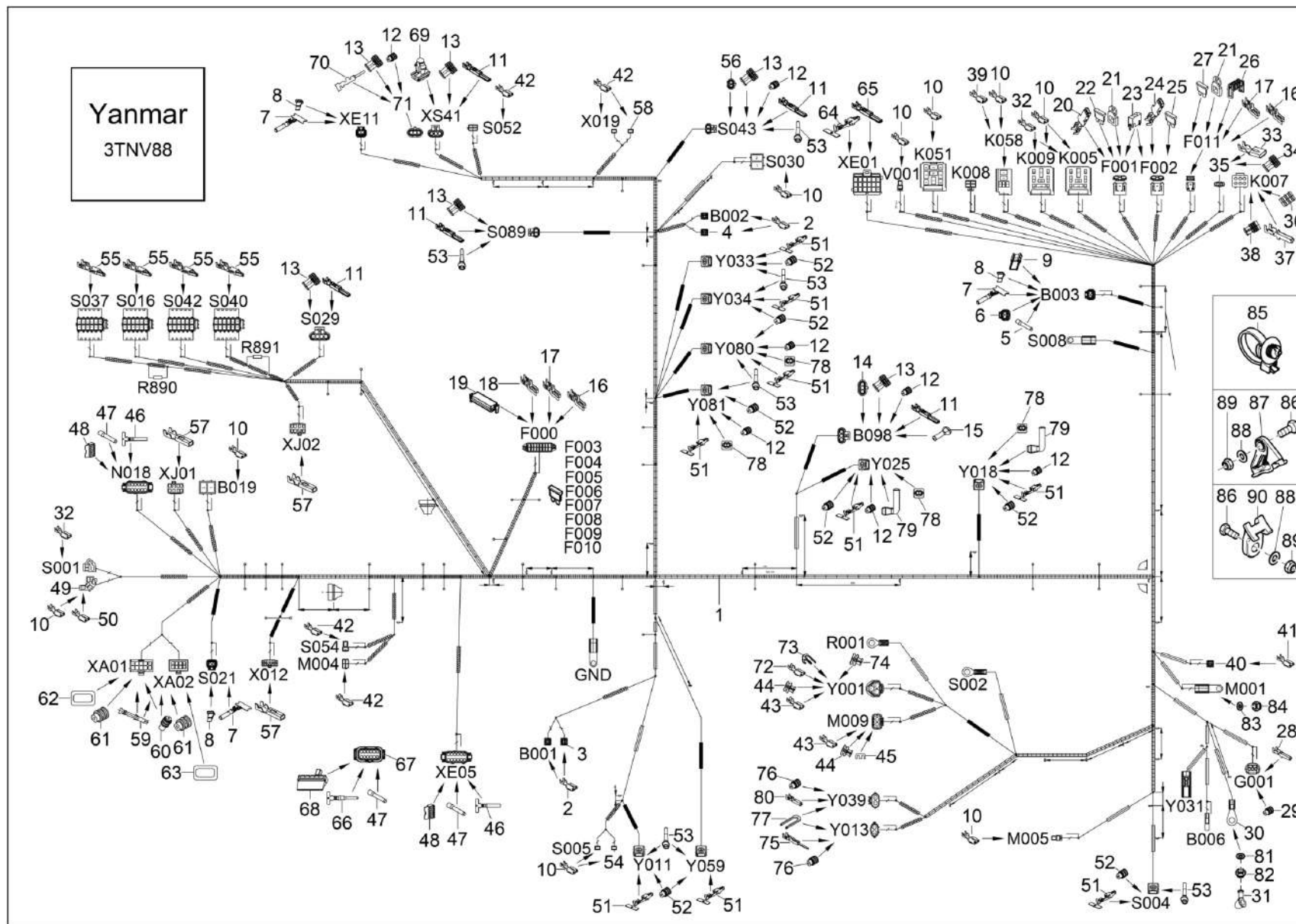


Fascio cavi chassis, motore
Mazo de cables chasis, motor
Wire harness chassis, engine

→|WNCE1602A00003892

Item	Item no.	Descrizione	Descripción	Description	Information	Pc.	Unit
G001	1000110537	Scatola della bussola	Caja de enchufes	Bushing housing	G001	1	pc
GND	1000081760	Ancoraggio per cavo	Terminal de cable	Cable lug	GND	1	pc
K005	1000081760	Ancoraggio per cavo	Terminal de cable	Cable lug	K005	1	pc
K007	1000110360	Scatola della bussola	Caja de enchufes	Bushing housing	K007	1	pc
K008	1000051986	Scatola base per spina femmina	Caja manguito de enchufes	Plug sleeve housing	K008	1	pc
K009	1000051986	Scatola base per spina femmina	Caja manguito de enchufes	Plug sleeve housing	K009	1	pc
K051	1000026977	Base	Basa	Sockets	K051	1	pc
K058	1000100593	Base	Basa	Sockets	K058	1	pc
M001	1000126891	Ancoraggio per cavo	Terminal de cable	Cable lug	M001.2	1	pc
M004	1000095325	Scatola base per spina femmina	Caja manguito de enchufes	Plug sleeve housing	M004	1	pc
M005	1000101072	Scatola base per spina femmina	Caja manguito de enchufes	Plug sleeve housing	M005	1	pc
M009	1000367655	Scatola della bussola	Caja de enchufes	Bushing housing	M009	1	pc
N018	1000254182	Scatola della bussola	Caja de enchufes	Bushing housing	N018	1	pc
R001	1000379273	Ancoraggio per cavo	Terminal de cable	Cable lug	R001	1	pc
R890	1000312303	Resistenza	Resistencia	Resistor	R890	1	pc
R891	1000312303	Resistenza	Resistencia	Resistor	R891	1	pc
S001	1000027368	Spina centrale	Enchufe central	Central plug	S001.1	1	pc
S002	1000372294	Ancoraggio per cavo	Terminal de cable	Cable lug	S002	1	pc
S004	1000027410	Scatola	Caja	Housing	S004	1	pc
S005	1000027435	Guaina isolante	Casquillo aislante	Insulating sleeve	S005.1	1	pc
S008	1000081760	Ancoraggio per cavo	Terminal de cable	Cable lug	S008	1	pc
S016	1000103949	Scatola della bussola	Caja de enchufes	Bushing housing	S016	1	pc
S021	1000027438	Scatola della bussola	Caja de enchufes	Bushing housing	S021	1	pc
S029	1000258052	Presa	Enchufe	Plug bushing	S029	1	pc
S030	1000095336	Scatola base per spina femmina	Caja manguito de enchufes	Plug sleeve housing	S030	1	pc
S037	1000303783	Scatola della bussola	Caja de enchufes	Bushing housing	S037	1	pc
S040	1000103949	Scatola della bussola	Caja de enchufes	Bushing housing	S040	1	pc
S042	1000103949	Scatola della bussola	Caja de enchufes	Bushing housing	S042	1	pc
S043	1000110449	Presa	Enchufe	Plug bushing	S043	1	pc
S052	1000095325	Scatola base per spina femmina	Caja manguito de enchufes	Plug sleeve housing	S052	1	pc
S054	1000095323	Scatola base per spina femmina	Caja manguito de enchufes	Plug sleeve housing	S054	1	pc
S089	1000110449	Presa	Enchufe	Plug bushing	S089	1	pc
V001	1000101072	Scatola base per spina femmina	Caja manguito de enchufes	Plug sleeve housing	V001.1	1	pc
X012	1000095331	Scatola base per spina femmina	Caja manguito de enchufes	Plug sleeve housing	X012	1	pc
X019	1000027435	Guaina isolante	Casquillo aislante	Insulating sleeve	X019.1	1	pc
XA01	1000263271	Scatola della bussola	Caja de enchufes	Bushing housing		1	pc





Fascio cavi chassis, motore
Mazo de cables chasis, motor
Wire harness chassis, engine

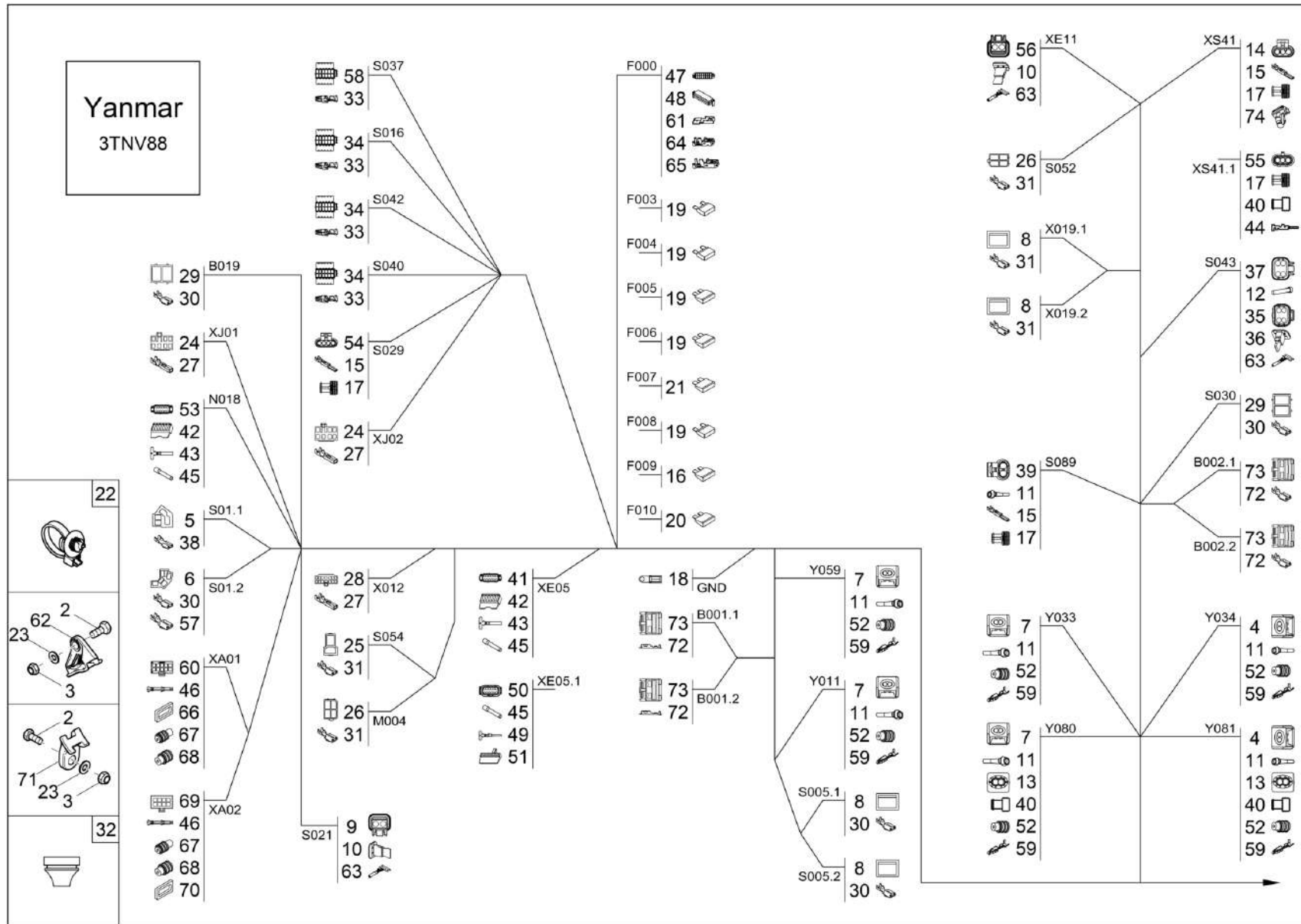
→|WNCE1602A00003892

Item	Item no.	Descrizione	Descripción	Description	Information	Pc.	Unit
XA02	1000370944	Scatola della bussola	Caja de enchufes	Bushing housing	XA02	1	pc
XE01	1000099076	Scatola della bussola	Caja de enchufes	Bushing housing	XE01	1	pc
XE05	1000148271	Presa	Enchufe	Plug bushing	XE05	1	pc
XE11	1000270365	Scatola della bussola	Caja de enchufes	Bushing housing	XE011	1	pc
XJ01	1000094922	Scatola base per spina femmina	Caja manguito de enchufes	Plug sleeve housing	XJ01	1	pc
XJ02	1000094922	Scatola base per spina femmina	Caja manguito de enchufes	Plug sleeve housing	XJ02	1	pc
XS41	1000051989	Scatola della bussola	Caja de enchufes	Bushing housing	XS41	1	pc
Y001	1000167178	Scatola base per spina femmina	Caja manguito de enchufes	Plug sleeve housing	Y001	1	pc
Y011	1000027410	Scatola	Caja	Housing	Y011	1	pc
Y013	1000372380	Scatola della spina	Caja de clavija	Pin housing	Y013	1	pc
Y018	1000027410	Scatola	Caja	Housing	Y018	1	pc
Y025	1000027410	Scatola	Caja	Housing	Y025	1	pc
Y031	1000288496	Contatto della presa	Contacto de bornes	Bushing contact	Y031	1	pc
Y033	1000027410	Scatola	Caja	Housing	Y033	1	pc
Y034	1000027332	Scatola	Caja	Housing	Y034	1	pc
Y039	1000372377	Scatola della bussola	Caja de enchufes	Bushing housing	Y039	1	pc
Y059	1000027410	Scatola	Caja	Housing	Y059	1	pc
Y080	1000027410	Scatola	Caja	Housing	Y080	1	pc
Y081	1000027332	Scatola	Caja	Housing	Y081	1	pc



Fascio cavi chassis, motore 1
 Mazo de cables chasis, motor 1
 Wire harness chassis, engine 1

|->WNCE1602L00003893



Fascio cavi chassis, motore 1
Mazo de cables chasis, motor 1
Wire harness chassis, engine 1

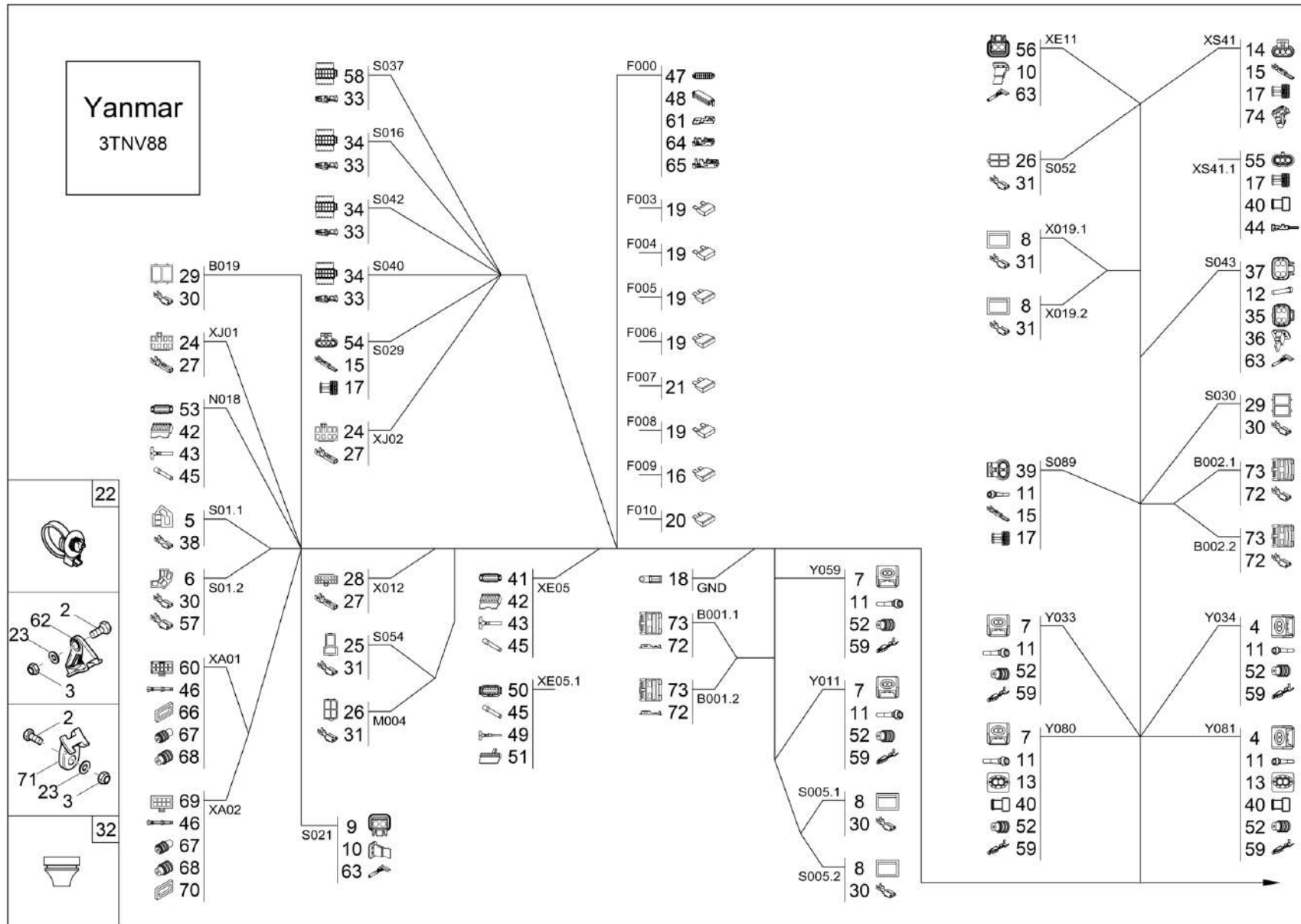
|→WNCE1602L00003893

Item	Item no.	Descrizione	Descripción	Description	Information	Pc.	Unit
1	1000519021	Cablaggio principale	Arnés principal	Main harness		1	pc
2	1000027332	Scatola	Caja	Housing		2	pc
3	1000027368	Spina centrale	Enchufe central	Central plug		1	pc
4	1000027386	Spina centrale	Enchufe central	Central plug		1	pc
5	1000027410	Scatola	Caja	Housing		4	pc
6	1000027435	Guaina isolante	Casquillo aislante	Insulating sleeve		4	pc
7	1000027438	Scatola della bussola	Caja de enchufes	Bushing housing		1	pc
8	1000027442	Chiavetta	Cuña	Wedge		2	pc
9	1000027466	Cappuccio di protezione	Tapa de seguridad	Protecting cap		7	pc
10	1000030446	Tappo	Tapón	Plug		5	pc
11	1000051981	Scatola della spina	Caja de clavija	Pin housing		2	pc
12	1000051989	Scatola della bussola	Caja de enchufes	Bushing housing		1	pc
13	1000051990	Contatto della presa	Contacto de bornes	Bushing contact		9	pc
14	1000052490	Fusibile	Fusible	Fuse		1	pc
15	1000052672	Tenuta	Junta	Seal		11	pc
16	1000081760	Ancoraggio per cavo	Terminal de cable	Cable lug		1	pc
17	1000085682	Fusibile	Fusible	Fuse		5	pc
18	1000085683	Fusibile	Fusible	Fuse		1	pc
19	1000085684	Fusibile	Fusible	Fuse		1	pc
20	1000094922	Scatola base per spina femmina	Caja manguito de enchufes	Plug sleeve housing		2	pc
21	1000095323	Scatola base per spina femmina	Caja manguito de enchufes	Plug sleeve housing		1	pc
22	1000095325	Scatola base per spina femmina	Caja manguito de enchufes	Plug sleeve housing		2	pc
23	1000095330	Spina piatta femmina	Casquillo de enchufe plano	Plug sleeve		26	pc
24	1000095331	Scatola base per spina femmina	Caja manguito de enchufes	Plug sleeve housing		1	pc
25	1000095336	Scatola base per spina femmina	Caja manguito de enchufes	Plug sleeve housing		2	pc
26	1000095370	Spina piatta femmina	Casquillo de enchufe plano	Plug sleeve		10	pc
27	1000095371	Spina piatta femmina	Casquillo de enchufe plano	Plug sleeve		9	pc
28	1000096025	Anello passante	Anillo de ejecución	Junction		2	pc
29	1000103753	Contatto timer	Contacto cronómetro	Timer contact		27	pc
30	1000103949	Scatola della bussola	Caja de enchufes	Bushing housing		3	pc
31	1000104284	Scatola della spina	Caja de clavija	Pin housing		1	pc
32	1000104285	Chiavetta	Cuña	Wedge		1	pc
33	1000104286	Scatola della bussola	Caja de enchufes	Bushing housing		1	pc
34	1000107750	Connettore femmina	Casquillo de enchufe	Plug sleeve		4	pc
35	1000110449	Presa	Enchufe	Plug bushing		1	pc
36	1000128773	Tappo	Tapón	Plug		5	pc



Fascio cavi chassis, motore 1
 Mazo de cables chasis, motor 1
 Wire harness chassis, engine 1

|->WNCE1602L00003893

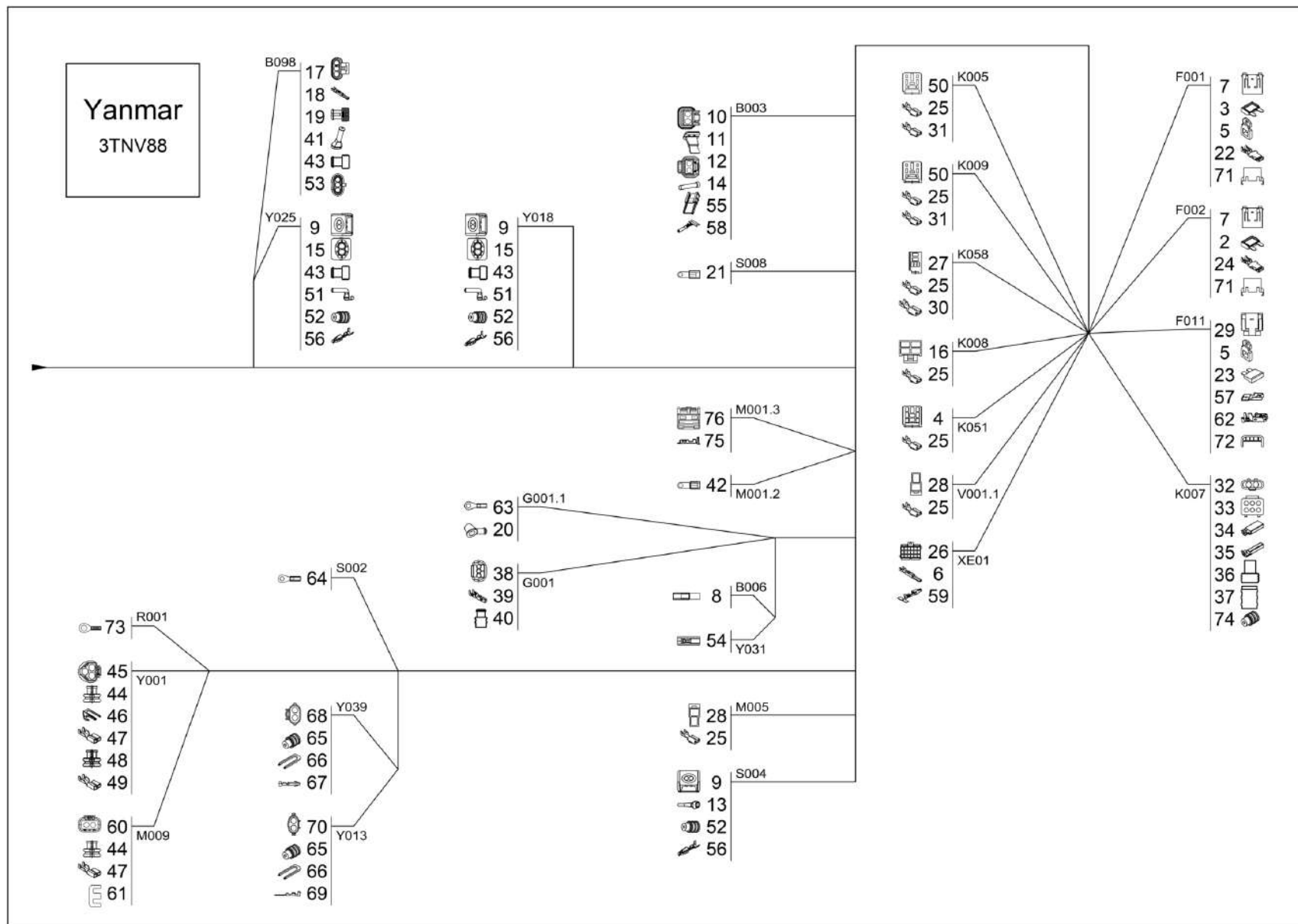


Fascio cavi chassis, motore 1
Mazo de cables chasis, motor 1
Wire harness chassis, engine 1

|→WNCE1602L00003893

Item	Item no.	Descrizione	Descripción	Description	Information	Pc.	Unit
37	1000148271	Presa	Enchufe	Plug bushing		1	pc
38	1000148272	Chiusura dell'anello	Bloqueo de casquillo	Plug locking		2	pc
39	1000148274	Contatto della presa	Contacto de bornes	Bushing contact		11	pc
40	1000155228	Contatto a spina	Contacto de pasador	Pin contact		2	pc
41	1000161431	Tappo	Tapón	Plug		21	pc
42	1000167247	Contatto della presa	Contacto de bornes	Bushing contact		11	pc
43	1000189929	Scatola dei fusibili	Caja de fusibles	Fuse box		1	pc
44	1000189930	Cappello scatola dei fusibili	Tapa caja de fusibles	Cover fuse box		1	pc
45	1000236298	Contatto a spina	Contacto de pasador	Pin contact		4	pc
46	1000240116	Scatola della spina	Caja de clavija	Pin housing		1	pc
47	1000240117	Perno di bloccaggio	Clavija de bloqueo	Locking pin		1	pc
48	1000246747	Tenuta	Junta	Seal		12	pc
49	1000254182	Scatola della bussola	Caja de enchufes	Bushing housing		1	pc
50	1000258052	Presa	Enchufe	Plug bushing		1	pc
51	1000265293	Scatola della spina	Caja de clavija	Pin housing		1	pc
52	1000270365	Scatola della bussola	Caja de enchufes	Bushing housing		1	pc
53	1000295703	Spina piatta femmina	Casquillo de enchufe plano	Plug sleeve		2	pc
54	1000303783	Scatola della bussola	Caja de enchufes	Bushing housing		1	pc
55	1000334041	Contatto timer	Contacto cronómetro	Timer contact		12	pc
56	1000334152	Scatola della spina	Caja de clavija	Pin housing		1	pc
57	1000354688	Contatto della presa	Contacto de bornes	Bushing contact		3	pc
58	1000359612	Allacciamento a spina	Conexión enchufable	Plug connection		7	pc
59	1000370332	Portafusibile	Soporte fusibles	Fuse holder		11	pc
60	1000370334	Portafusibile	Soporte fusibles	Fuse holder		2	pc
61	1000370815	Tenuta	Junta	Seal		1	pc
62	1000370816	Tappo cieco	Tapón ciego	Blind plug		7	pc
63	1000370820	Tenuta	Junta	Seal		11	pc
64	1000370944	Scatola della bussola	Caja de enchufes	Bushing housing		1	pc
65	1000370945	Tenuta	Junta	Seal		1	pc
66	1000383149	Contatto della presa	Contacto de bornes	Bushing contact		4	pc
67	1000383151	Scatola della bussola	Caja de enchufes	Bushing housing		4	pc
68	1000391436	Fissaggio	Fijación	Mounting		1	pc



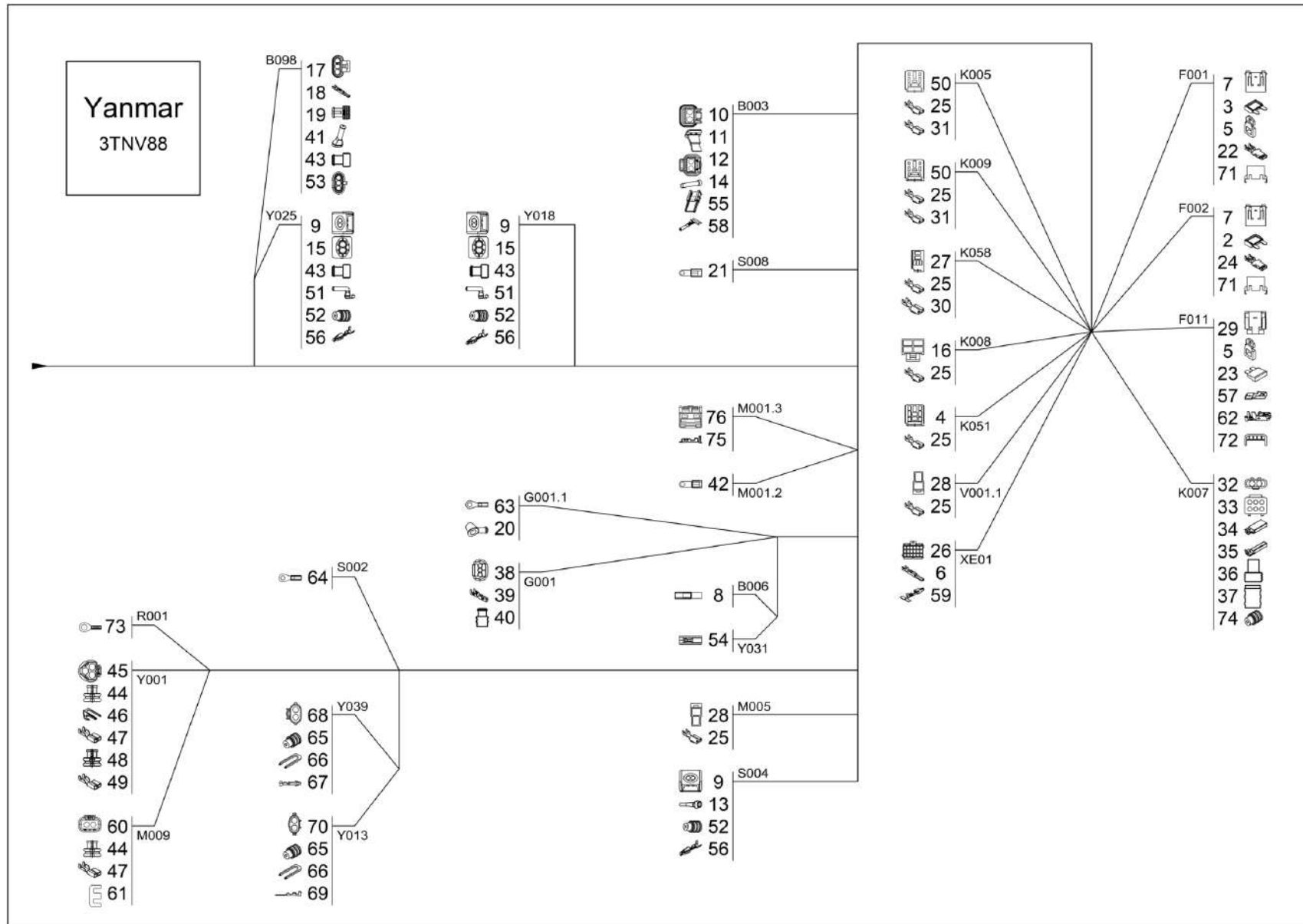


Fascio cavi chassis, motore 2
Mazo de cables chasis, motor 2
Wire harness chassis, engine 2

|→WNCE1602L00003893

Item	Item no.	Descrizione	Descripción	Description	Information	Pc.	Unit
1	1000519021	Cablaggio principale	Arnés principal	Main harness		1	pc
2	1000015298	Fusibile	Fusible	Fuse		1	pc
3	1000015302	Fusibile	Fusible	Fuse		1	pc
4	1000026977	Base	Basa	Sockets		1	pc
5	1000027144	C. di fissaggio	Cobrejunta de fijación	Fixing bracket		2	pc
6	1000027179	Contatto timer	Contacto cronómetro	Timer contact		2	pc
7	1000027186	Supporto	Soporte	Bracket		2	pc
8	1000027384	Spina tonda femmina	Manguito redondo	Round socket sleeve		1	pc
9	1000027410	Scatola	Caja	Housing		3	pc
10	1000027438	Scatola della bussola	Caja de enchufes	Bushing housing		1	pc
11	1000027442	Chiavetta	Cuña	Wedge		1	pc
12	1000027445	Scatola della spina	Caja de clavija	Pin housing		1	pc
13	1000027466	Cappuccio di protezione	Tapa de seguridad	Protecting cap		1	pc
14	1000030446	Tappo	Tapón	Plug		2	pc
15	1000051981	Scatola della spina	Caja de clavija	Pin housing		2	pc
16	1000051986	Scatola base per spina femmina	Caja manguito de enchufes	Plug sleeve housing		1	pc
17	1000051989	Scatola della bussola	Caja de enchufes	Bushing housing		1	pc
18	1000051990	Contatto della presa	Contacto de bornes	Bushing contact		2	pc
19	1000052672	Tenuta	Junta	Seal		2	pc
20	1000062343	Cappuccio di protezione	Tapa de seguridad dínamo para alumbrado	Protecting cap		1	pc
21	1000081760	Ancoraggio per cavo	Terminal de cable	Cable lug		1	pc
22	1000085003	Connettore femmina	Casquillo de enchufe	Plug sleeve		2	pc
23	1000085682	Fusibile	Fusible	Fuse		1	pc
24	1000095322	Connettore femmina	Casquillo de enchufe	Plug sleeve		2	pc
25	1000095370	Spina piatta femmina	Casquillo de enchufe plano	Plug sleeve		18	pc
26	1000099076	Scatola della bussola	Caja de enchufes	Bushing housing		1	pc
27	1000100593	Base	Basa	Sockets		1	pc
28	1000101072	Scatola base per spina femmina	Caja manguito de enchufes	Plug sleeve housing		2	pc
29	1000104418	Portafusibile	Soporte fusibles	Fuse holder		1	pc
30	1000106792	Connettore femmina	Casquillo de enchufe	Plug sleeve		2	pc
31	1000107750	Connettore femmina	Casquillo de enchufe	Plug sleeve		4	pc
32	1000110349	Scatola della bussola	Caja de enchufes	Bushing housing		1	pc
33	1000110360	Scatola della bussola	Caja de enchufes	Bushing housing		1	pc
34	1000110361	Contatto della presa	Contacto de bornes	Bushing contact		2	pc
35	1000110362	Contatto della presa	Contacto de bornes	Bushing contact		4	pc
36	1000110363	Tenuta	Junta	Seal		2	pc



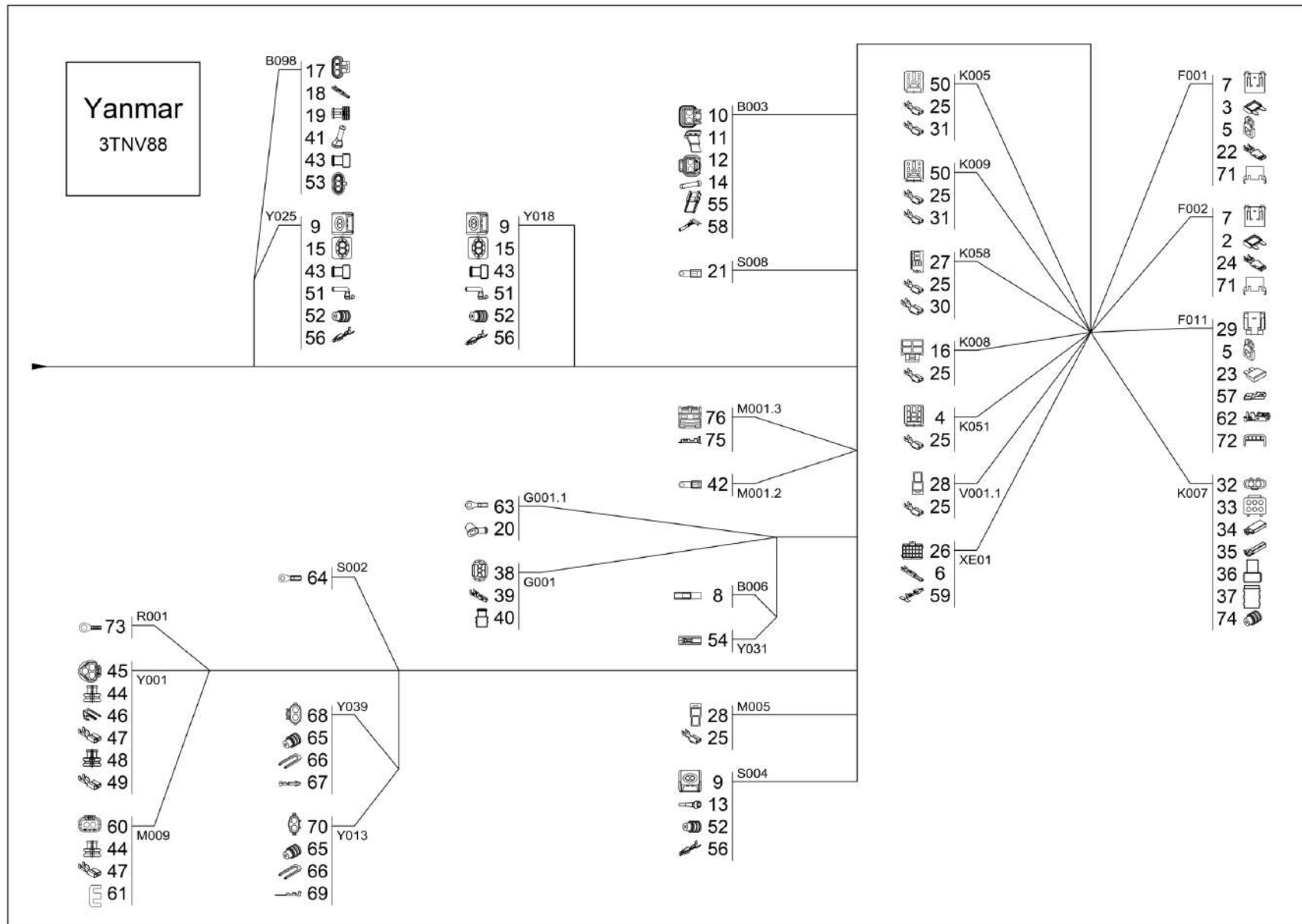


Fascio cavi chassis, motore 2
Mazo de cables chasis, motor 2
Wire harness chassis, engine 2

|→WNCE1602L00003893

Item	Item no.	Descrizione	Descripción	Description	Information	Pc.	Unit
37	1000110364	Tappo	Tapón de cierre	Lock plug		2	pc
38	1000110537	Scatola della bussola	Caja de enchufes	Bushing housing		1	pc
39	1000110538	Contatto della presa	Contacto de bornes	Bushing contact		3	pc
40	1000110539	Tenuta	Junta	Seal		3	pc
41	1000126051	Cappuccio di protezione	Tapa de seguridad	Protecting cap		1	pc
42	1000128773	Tappo	Tapón	Plug		8	pc
43	1000167177	Tenuta	Junta	Seal		3	pc
44	1000167178	Scatola base per spina femmina	Caja manguito de enchufes	Plug sleeve housing		1	pc
45	1000167181	Salvavita	Seguridad	Locking		1	pc
46	1000167237	Contatto della presa	Contacto de bornes	Bushing contact		3	pc
47	1000177373	Tenuta	Junta	Seal		2	pc
48	1000177374	Contatto della presa	Contacto de bornes	Bushing contact		2	pc
49	1000179262	Base	Basa	Sockets		2	pc
50	1000228723	Coperchio di gomma	Tapa de goma	Rubber cap		2	pc
51	1000246747	Tenuta	Junta	Seal		6	pc
52	1000265293	Scatola della spina	Caja de clavija	Pin housing		1	pc
53	1000288496	Contatto della presa	Contacto de bornes	Bushing contact		1	pc
54	1000293439	Clip	Clip	Clip		1	pc
55	1000334041	Contatto timer	Contacto cronómetro	Timer contact		6	pc
56	1000354688	Contatto della presa	Contacto de bornes	Bushing contact		1	pc
57	1000359612	Allacciamento a spina	Conexión enchufable	Plug connection		2	pc
58	1000362527	Contatto della presa	Contacto de bornes	Bushing contact		14	pc
59	1000367655	Scatola della bussola	Caja de enchufes	Bushing housing		1	pc
60	1000367656	Bloccaggio	Bloqueo	Locking		1	pc
61	1000370334	Portafusibile	Soporte fusibles	Fuse holder		1	pc
62	1000371542	Ancoraggio per cavo	Terminal de cable	Cable lug		1	pc
63	1000372294	Ancoraggio per cavo	Terminal de cable	Cable lug		1	pc
64	1000372372	Tenuta	Junta	Seal		4	pc
65	1000372374	Bloccaggio	Bloqueo	Locking		2	pc
66	1000372376	Contatto della presa	Contacto de bornes	Bushing contact		2	pc
67	1000372377	Scatola della bussola	Caja de enchufes	Bushing housing		1	pc
68	1000372379	Contatto a spina	Contacto de pasador	Pin contact		2	pc
69	1000372380	Scatola della spina	Caja de clavija	Pin housing		1	pc
70	1000372718	Copertura	Cubierta	Cover		2	pc
71	1000372719	Copertura	Cubierta	Cover		1	pc
72	1000379273	Ancoraggio per cavo	Terminal de cable	Cable lug		1	pc



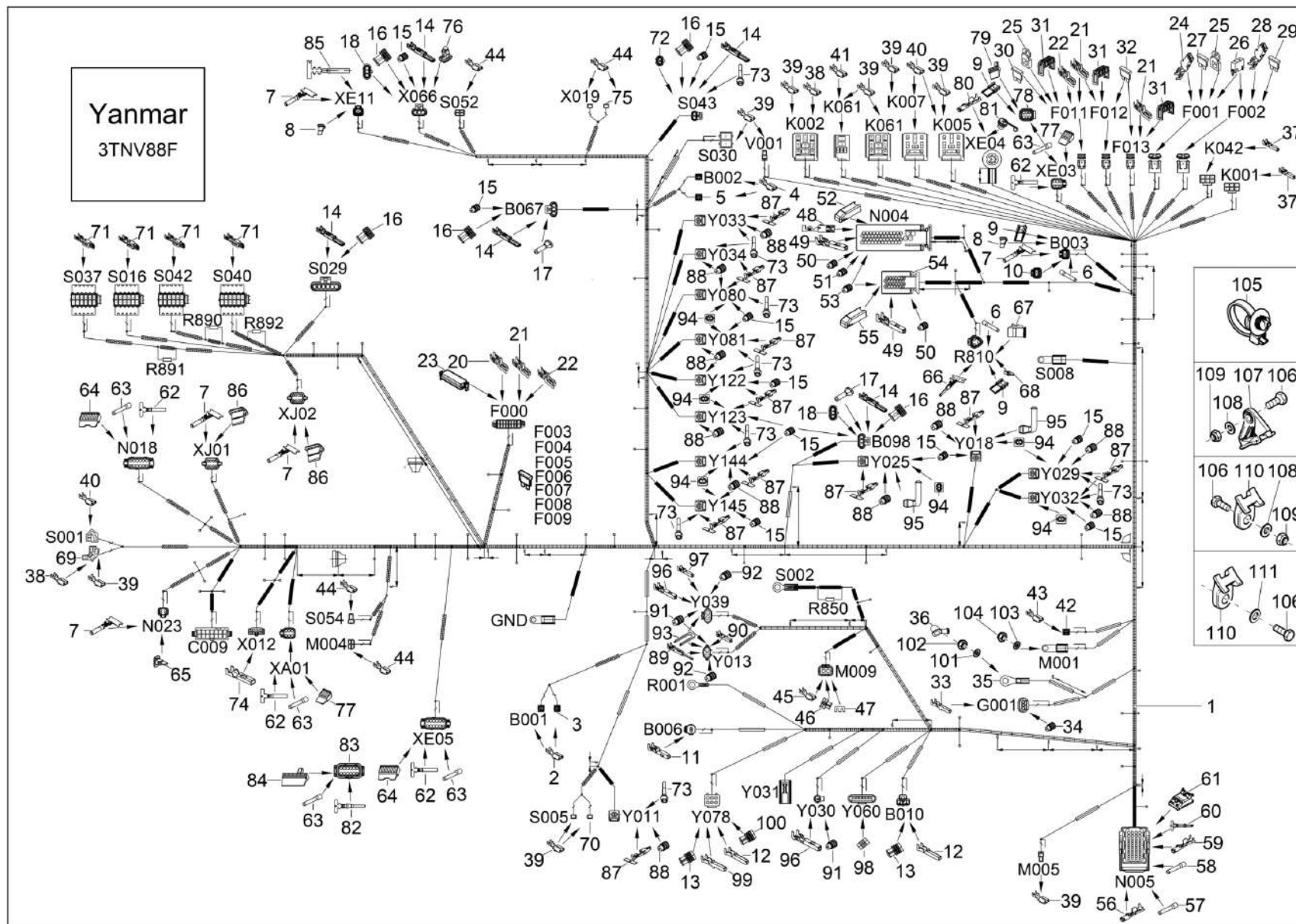


Fascio cavi chassis, motore 2
Mazo de cables chasis, motor 2
Wire harness chassis, engine 2

|→WNCE1602L00003893

Item	Item no.	Descrizione	Descripción	Description	Information	Pc.	Unit
73	1000383113	Tenuta	Junta	Seal		4	pc
74	1000383150	Contatto della presa	Contacto de bornes	Bushing contact		1	pc
75	1000383151	Scatola della bussola	Caja de enchufes	Bushing housing		1	pc



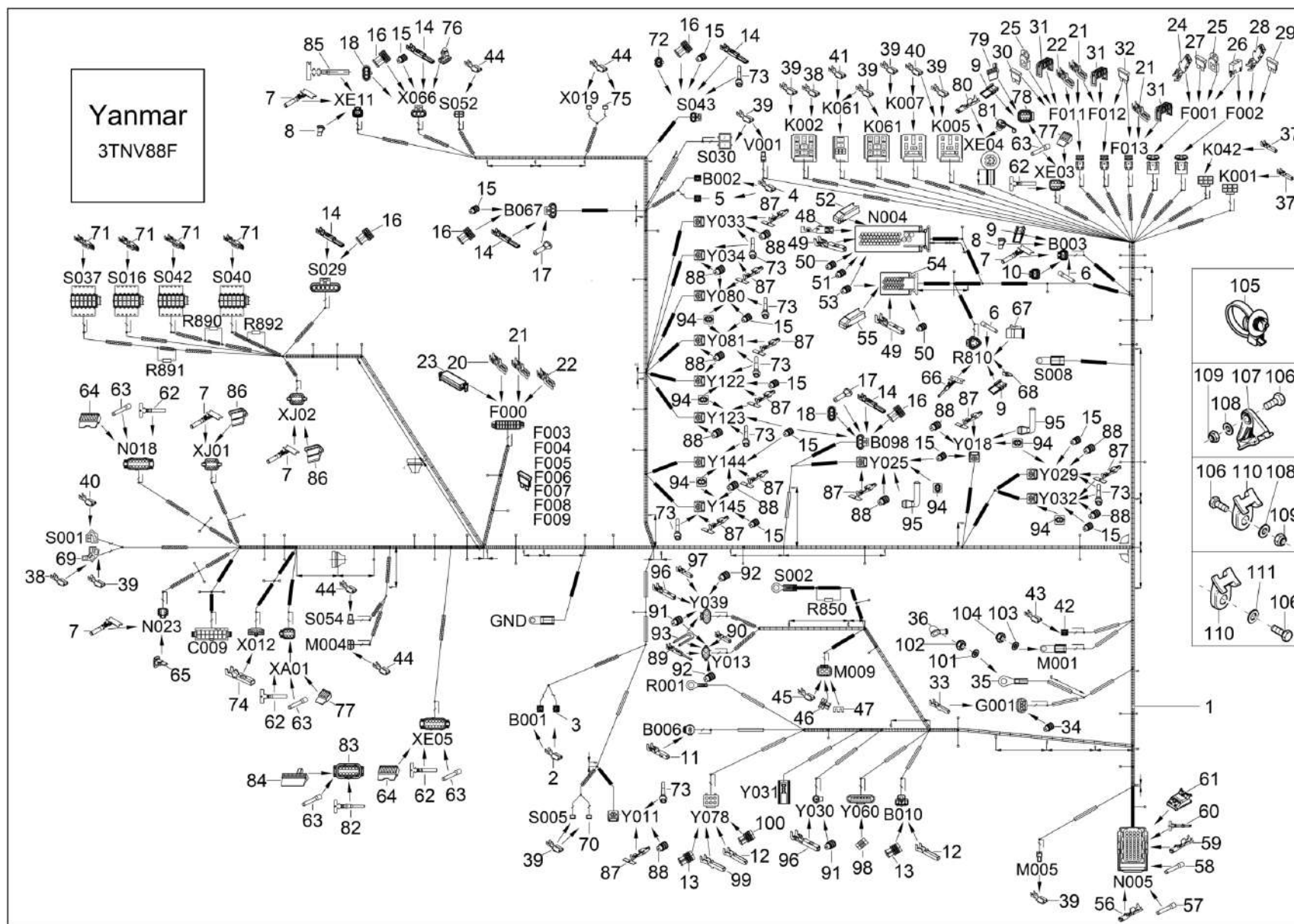


Fascio cavi chassis, motore
Mazo de cables chasis, motor
Wire harness chassis, engine

→|WNCE1602P00002007

Item	Item no.	Descrizione	Descripción	Description	Information	Pc.	Unit
1	1000397418	Cablaggio principale	Arnés principal	Main harness		1	pc
2	1000383148	Contatto della presa	Contacto de bornes	Bushing contact		2	pc
3	1000383151	Scatola della bussola	Caja de enchufes	Bushing housing	B001.2	1	pc
4	1000383149	Contatto della presa	Contacto de bornes	Bushing contact		2	pc
5	1000383151	Scatola della bussola	Caja de enchufes	Bushing housing	B002.2	1	pc
6	1000030446	Tappo	Tapón	Plug		3	pc
7	1000359612	Allacciamento a spina	Conexión enchufable	Plug connection		23	pc
8	1000027442	Chiavetta	Cuña	Wedge		2	pc
9	1000293439	Clip	Clip	Clip		3	pc
10	1000027445	Scatola della spina	Caja de clavija	Pin housing		1	pc
11	1000127379	Contatto della presa	Contacto de bornes	Bushing contact		2	pc
12	1000383097	Contatto della presa	Contacto de bornes	Bushing contact		6	pc
13	1000383112	Tenuta	Junta	Seal		6	pc
14	1000051990	Contatto della presa	Contacto de bornes	Bushing contact		14	pc
15	1000128773	Tappo	Tapón	Plug		31	pc
16	1000052672	Tenuta	Junta	Seal		14	pc
17	1000126051	Cappuccio di protezione	Tapa de seguridad	Protecting cap		2	pc
18	1000265293	Scatola della spina	Caja de clavija	Pin housing		2	pc
19	1000306806	Contatto a spina	Contacto de pasador	Pin contact		14	pc
20	1000370332	Portafusibile	Soporte fusibles	Fuse holder	2-3 mm2	12	pc
21	1000370334	Portafusibile	Soporte fusibles	Fuse holder	4-6 mm2	8	pc
22	1000354688	Contatto della presa	Contacto de bornes	Bushing contact	0,5-1,5 mm2	2	pc
23	1000189930	Cappello scatola dei fusibili	Tapa caja de fusibles	Cover fuse box		1	pc
24	1000085003	Connettore femmina	Casquillo de enchufe	Plug sleeve		2	pc
25	1000027144	C. di fissaggio	Cobrejunta de fijación	Fixing bracket		2	pc
26	1000372718	Copertura	Cubierta	Cover		2	pc
27	1000015302	Fusibile	Fusible	Fuse		1	pc
28	1000095322	Connettore femmina	Casquillo de enchufe	Plug sleeve		2	pc
29	1000015298	Fusibile	Fusible	Fuse		1	pc
30	1000085682	Fusibile	Fusible	Fuse		1	pc
31	1000372719	Copertura	Cubierta	Cover		3	pc
32	1000085684	Fusibile	Fusible	Fuse		2	pc
33	1000110538	Contatto della presa	Contacto de bornes	Bushing contact		3	pc
34	1000110539	Tenuta	Junta	Seal		3	pc
35	1000371542	Ancoraggio per cavo	Terminal de cable	Cable lug	G001.1	1	pc
36	1000062343	Cappuccio di protezione	Tapa de seguridad dínamo para alumbrado	Protecting cap		1	pc



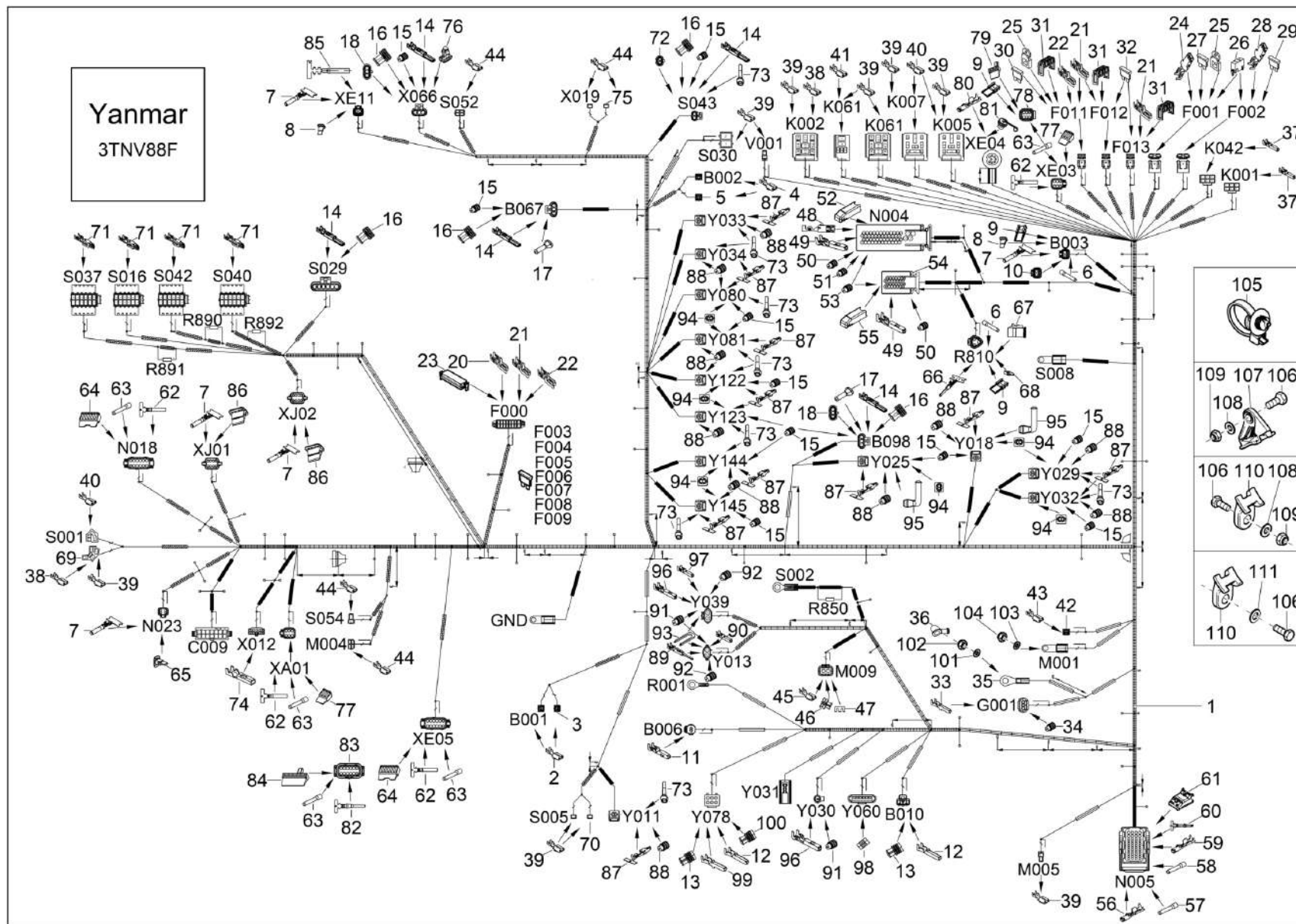


Fascio cavi chassis, motore
Mazo de cables chasis, motor
Wire harness chassis, engine

→|WNCE1602P00002007

Item	Item no.	Descrizione	Descripción	Description	Information	Pc.	Unit
37	1000371521	Contatto della presa	Contacto de bornes	Bushing contact		8	pc
38	1000295703	Spina piatta femmina	Casquillo de enchufe plano	Plug sleeve		4	pc
39	1000095370	Spina piatta femmina	Casquillo de enchufe plano	Plug sleeve		24	pc
40	1000107750	Connettore femmina	Casquillo de enchufe	Plug sleeve		8	pc
41	1000106792	Connettore femmina	Casquillo de enchufe	Plug sleeve		2	pc
42	1000383151	Scatola della bussola	Caja de enchufes	Bushing housing	M001.3	1	pc
43	1000383150	Contatto della presa	Contacto de bornes	Bushing contact		1	pc
44	1000095371	Spina piatta femmina	Casquillo de enchufe plano	Plug sleeve		9	pc
45	1000167237	Contatto della presa	Contacto de bornes	Bushing contact		2	pc
46	1000167177	Tenuta	Junta	Seal		2	pc
47	1000367656	Bloccaggio	Bloqueo	Locking		1	pc
48	1000272056	Spina piatta femmina	Casquillo de enchufe plano	Plug sleeve		4	pc
49	1000272057	Spina piatta femmina	Casquillo de enchufe plano	Plug sleeve		55	pc
50	1000358803	Tappo cieco	Tapón ciego	Blind plug		21	pc
51	1000285156	Condotto cavi	Boquilla de paso	Cable junction		4	pc
52	1000272078	Copertura	Cubierta	Cover		1	pc
53	1000104738	Tenuta	Junta	Seal		55	pc
54	1000272067	Scatola base per spina femmina	Caja manguito de enchufes	Plug sleeve housing	N004.2	1	pc
55	1000295297	Tappo	Tapa	Cover cap		1	pc
56	1000306992	Bussola	Casquillo	Bushing		20	pc
57	1000306978	Tappo cieco	Tapón ciego	Blind plug		20	pc
58	1000306980	Tappo cieco	Tapón ciego	Blind plug		1	pc
59	1000306994	Bussola	Casquillo	Bushing		1	pc
60	1000371244	Contatto della presa	Contacto de bornes	Bushing contact		6	pc
61	1000371243	Tappo	Tapa	Cap		1	pc
62	1000148274	Contatto della presa	Contacto de bornes	Bushing contact		24	pc
63	1000161431	Tappo	Tapón	Plug		26	pc
64	1000148272	Chiusura dell'anello	Bloqueo de casquillo	Plug locking		2	pc
65	1000104287	Chiavetta	Cuña	Wedge		1	pc
66	1000362407	Contatto a spina	Contacto de pasador	Pin contact		2	pc
67	1000289850	Resistenza	Resistencia	Resistor		1	pc
68	1000279149	Bloccaggio	Bloqueo	Locking		1	pc
69	1000027386	Spina centrale	Enchufe central	Central plug	S001.2	1	pc
70	1000027435	Guaina isolante	Casquillo aislante	Insulating sleeve	S005.2	1	pc
71	1000103753	Contatto timer	Contacto cronómetro	Timer contact		27	pc
72	1000110449	Presa	Enchufe	Plug bushing		1	pc



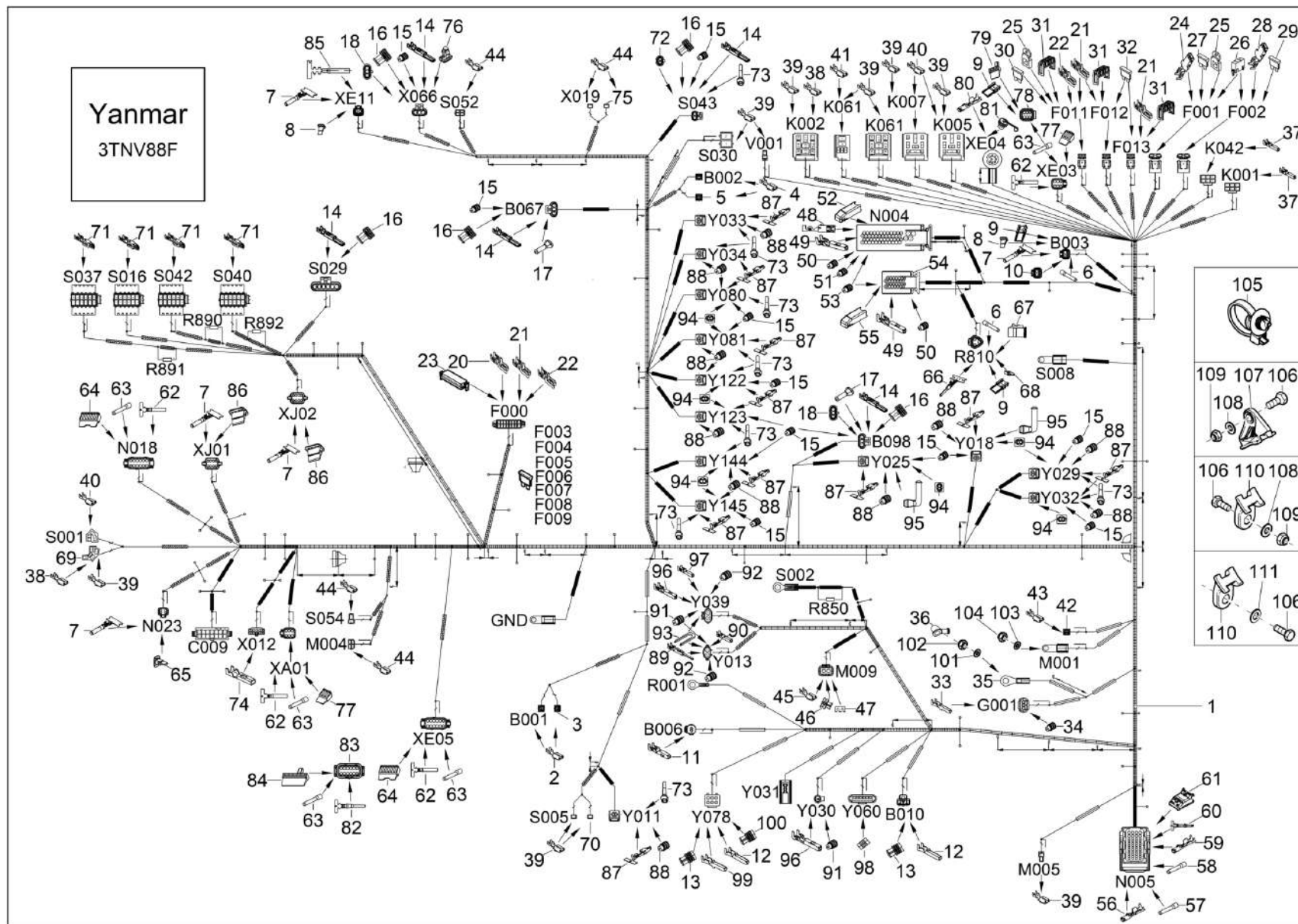


Fascio cavi chassis, motore
Mazo de cables chasis, motor
Wire harness chassis, engine

→|WNCE1602P00002007

Item	Item no.	Descrizione	Descripción	Description	Information	Pc.	Unit
73	1000027466	Cappuccio di protezione	Tapa de seguridad	Protecting cap		12	pc
74	1000095330	Spina piatta femmina	Casquillo de enchufe plano	Plug sleeve		12	pc
75	1000027435	Guaina isolante	Casquillo aislante	Insulating sleeve	X019.2	1	pc
76	1000391436	Fissaggio	Fijación	Mounting		1	pc
77	1000183227	Perno di bloccaggio	Clavija de bloqueo	Locking pin		2	pc
78	1000180582	Scatola della spina	Caja de clavija	Pin housing	XE03.1	1	pc
79	1000180578	Chiavetta	Cuña	Wedge		1	pc
80	1000397940	Contatto della presa	Contacto de bornes	Bushing contact		6	pc
81	1000165664	Cappuccio di protezione	Tapa de seguridad	Protecting cap		1	pc
82	1000236298	Contatto a spina	Contacto de pasador	Pin contact		4	pc
83	1000240116	Scatola della spina	Caja de clavija	Pin housing	XE05.1	1	pc
84	1000240117	Perno di bloccaggio	Clavija de bloqueo	Locking pin		1	pc
85	1000309284	Contatto della presa	Contacto de bornes	Bushing contact		1	pc
86	1000100723	Chiavetta	Cuña	Wedge		2	pc
87	1000349535	Base	Basa	Sockets		26	pc
88	1000246747	Tenuta	Junta	Seal		26	pc
89	1000372379	Contatto a spina	Contacto de pasador	Pin contact		1	pc
90	1000372378	Contatto a spina	Contacto de pasador	Pin contact		1	pc
91	1000372371	Tenuta	Junta	Seal		3	pc
92	1000372372	Tenuta	Junta	Seal		2	pc
93	1000372374	Bloccaggio	Bloqueo	Locking		2	pc
94	1000051981	Scatola della spina	Caja de clavija	Pin housing		10	pc
95	1000228723	Coperchio di gomma	Tapa de goma	Rubber cap		2	pc
96	1000334531	Contatto della presa	Contacto de bornes	Bushing contact		2	pc
97	1000372376	Contatto della presa	Contacto de bornes	Bushing contact		1	pc
98	1000234870	Tappo	Tapón	Plug		6	pc
99	1000110362	Contatto della presa	Contacto de bornes	Bushing contact		2	pc
100	1000383113	Tenuta	Junta	Seal		2	pc
101	1000015444	Rosetta elastica	Anillo de muelle	Spring washer		1	pc
102	1000015405	D. esagonale	Tuerca hexagonal	Hexagon nut		1	pc
103	1000082617	Rosetta elastica	Anillo de muelle	Spring washer		1	pc
104	1000013021	D. esagonale	Tuerca hexagonal	Hexagon nut		1	pc
105	1000090083	Serracavo	Manguito de cable	Cable strap		10	pc
106	1000013008	Vite a testa esagonale	Tornillo de cabeza hexagonal	Hex screw		13	pc
107	1000357426	Base	Basa	Sockets		4	pc
108	1000015431	Disco	Arandela	Washer		10	pc



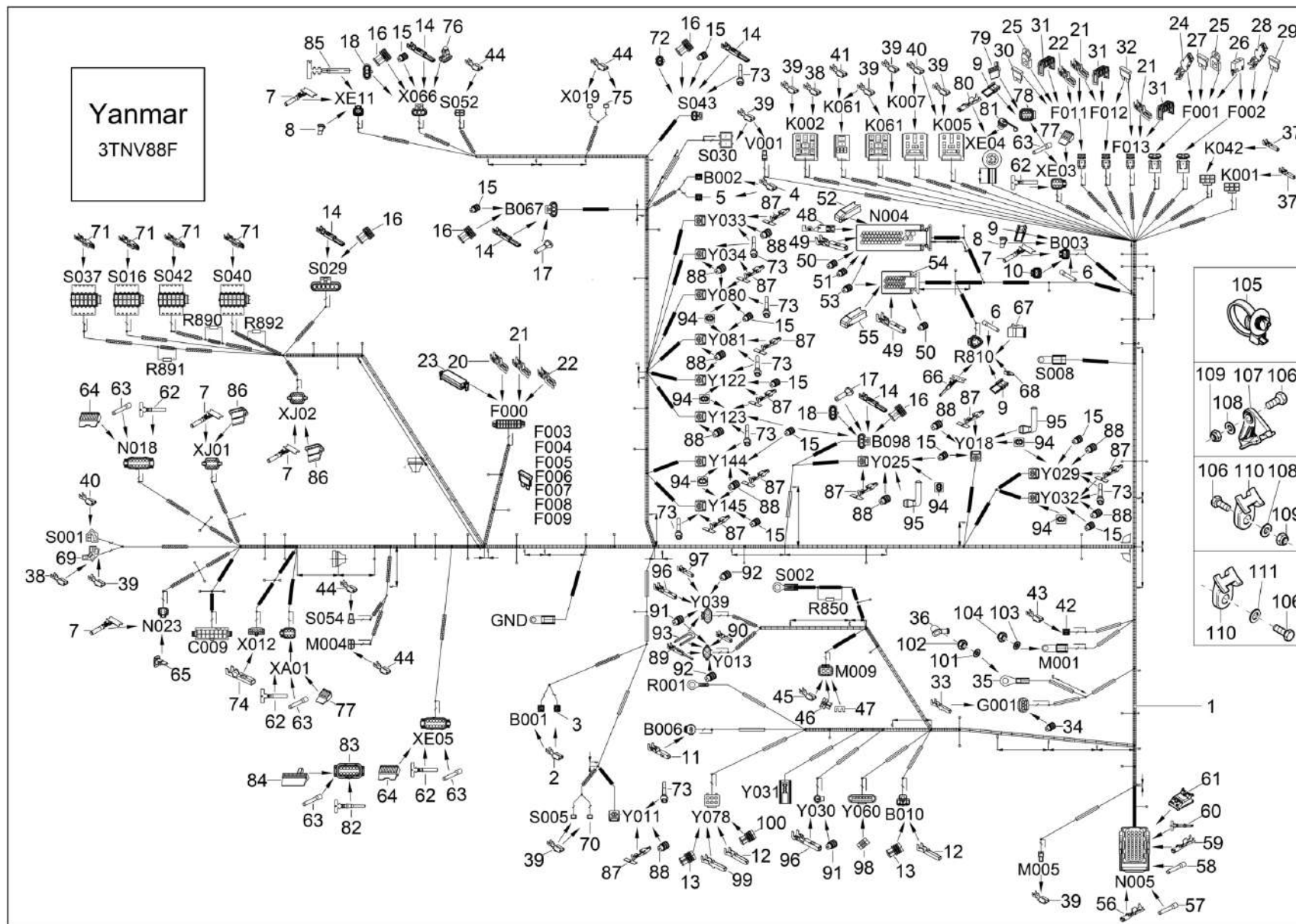


Fascio cavi chassis, motore
Mazo de cables chasis, motor
Wire harness chassis, engine

→|WNCE1602P00002007

Item	Item no.	Descrizione	Descripción	Description	Information	Pc.	Unit
109	1000015416	D. esagonale	Tuerca hexagonal	Hexagon nut		7	pc
110	1000378385	Base	Basa	Sockets		13	pc
111	1000015448	Disco	Arandela	Washer		3	pc
B001	1000383151	Scatola della bussola	Caja de enchufes	Bushing housing	B001.1	1	pc
B002	1000383151	Scatola della bussola	Caja de enchufes	Bushing housing	B002.1	1	pc
B003	1000027438	Scatola della bussola	Caja de enchufes	Bushing housing	B003	1	pc
B006	1000180579	Scatola della bussola	Caja de enchufes	Bushing housing	B006	1	pc
B010	1000180580	Scatola della bussola	Caja de enchufes	Bushing housing	B010	1	pc
B067	1000051989	Scatola della bussola	Caja de enchufes	Bushing housing	B067	1	pc
B098	1000051989	Scatola della bussola	Caja de enchufes	Bushing housing	B098	1	pc
C009	1000284771	Scatola del connettore	Caja de enchufes	Plug housing	C009	1	pc
F000	1000189929	Scatola dei fusibili	Caja de fusibles	Fuse box	F000	1	pc
F001	1000027186	Supporto	Soporte	Bracket	F001	1	pc
F002	1000027186	Supporto	Soporte	Bracket	F002	1	pc
F003	1000052490	Fusibile	Fusible	Fuse	F003	1	pc
F004	1000052490	Fusibile	Fusible	Fuse	F004	1	pc
F005	1000085682	Fusibile	Fusible	Fuse	F005	1	pc
F006	1000085682	Fusibile	Fusible	Fuse	F006	1	pc
F007	1000085682	Fusibile	Fusible	Fuse	F007	1	pc
F008	1000052490	Fusibile	Fusible	Fuse	F008	1	pc
F009	1000085682	Fusibile	Fusible	Fuse	F009	1	pc
F010	1000085683	Fusibile	Fusible	Fuse	F010	1	pc
F011	1000104418	Portafusibile	Soporte fusibles	Fuse holder	F011	1	pc
F012	1000104418	Portafusibile	Soporte fusibles	Fuse holder	F012	1	pc
F013	1000104418	Portafusibile	Soporte fusibles	Fuse holder	F013	1	pc
G001	1000110537	Scatola della bussola	Caja de enchufes	Bushing housing	G001	1	pc
GND	1000081760	Ancoraggio per cavo	Terminal de cable	Cable lug	GND	1	pc
K001	1000105098	Scatola base per spina femmina	Caja manguito de enchufes	Plug sleeve housing	K001	1	pc
K002	1000101071	Scatola del connettore	Caja de enchufes	Plug housing	K002	1	pc
K005	1000179262	Base	Basa	Sockets	K005	1	pc
K007	1000179262	Base	Basa	Sockets	K007	1	pc
K042	1000105098	Scatola base per spina femmina	Caja manguito de enchufes	Plug sleeve housing	K042	1	pc
K061	1000101071	Scatola del connettore	Caja de enchufes	Plug housing	K061	1	pc
K130	1000100593	Base	Basa	Sockets	K130	1	pc
M001	1000107757	Ancoraggio per cavo	Terminal de cable	Cable lug	M001.2	1	pc
M004	1000095325	Scatola base per spina femmina	Caja manguito de enchufes	Plug sleeve housing	M004	1	pc



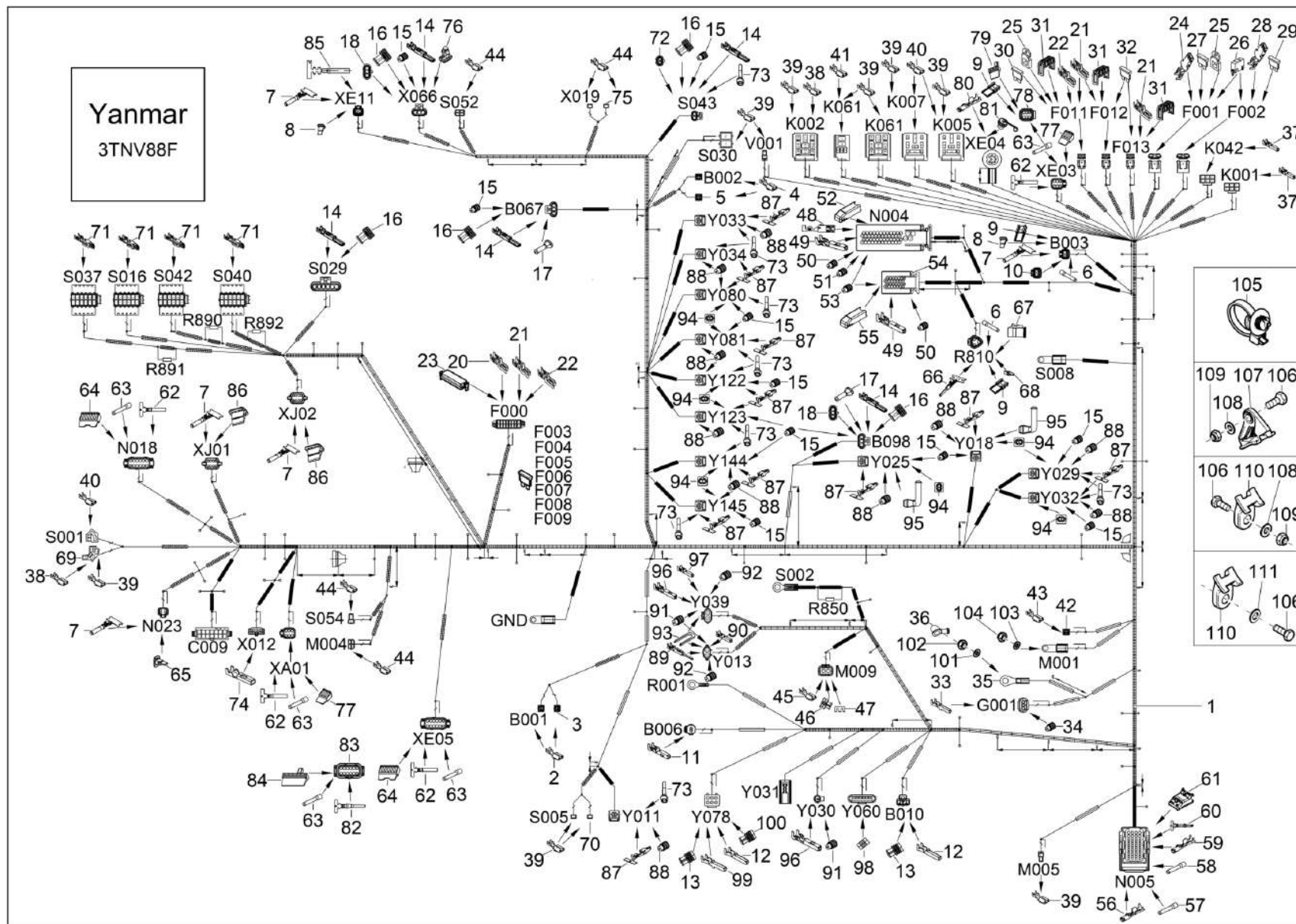


Fascio cavi chassis, motore
Mazo de cables chasis, motor
Wire harness chassis, engine

→|WNCE1602P00002007

Item	Item no.	Descrizione	Descripción	Description	Information	Pc.	Unit
M005	1000101072	Scatola base per spina femmina	Caja manguito de enchufes	Plug sleeve housing	M005	1	pc
M009	1000367655	Scatola della bussola	Caja de enchufes	Bushing housing	M009	1	pc
N004	1000272069	Scatola base per spina femmina	Caja manguito de enchufes	Plug sleeve housing	N004.1	1	pc
N005	1000391756	Scatola della bussola	Caja de enchufes	Bushing housing	N005	1	pc
N018	1000254182	Scatola della bussola	Caja de enchufes	Bushing housing	N018	1	pc
N023	1000104286	Scatola della bussola	Caja de enchufes	Bushing housing	N023	1	pc
R001	1000379273	Ancoraggio per cavo	Terminal de cable	Cable lug	R001	1	pc
R810	1000027394	Scatola della spina	Caja de clavija	Pin housing	R810	1	pc
R850	1000397939	Resistenza	Resistencia	Resistor	R850	1	pc
R890	1000312303	Resistenza	Resistencia	Resistor	R890	1	pc
R891	1000312303	Resistenza	Resistencia	Resistor	R891	1	pc
R892	1000312303	Resistenza	Resistencia	Resistor	R892	1	pc
S001	1000027368	Spina centrale	Enchufe central	Central plug	S001.1	1	pc
S002	1000372294	Ancoraggio per cavo	Terminal de cable	Cable lug	S002	1	pc
S005	1000027435	Guaina isolante	Casquillo aislante	Insulating sleeve	S005.1	1	pc
S008	1000081760	Ancoraggio per cavo	Terminal de cable	Cable lug	S008	1	pc
S016	1000103949	Scatola della bussola	Caja de enchufes	Bushing housing	S016	1	pc
S029	1000162258	Scatola della bussola	Caja de enchufes	Bushing housing	S029	1	pc
S030	1000095336	Scatola base per spina femmina	Caja manguito de enchufes	Plug sleeve housing	S030	1	pc
S037	1000303783	Scatola della bussola	Caja de enchufes	Bushing housing	S037	1	pc
S040	1000103949	Scatola della bussola	Caja de enchufes	Bushing housing	S040	1	pc
S042	1000103949	Scatola della bussola	Caja de enchufes	Bushing housing	S042	1	pc
S043	1000155227	Scatola della spina	Caja de clavija	Pin housing	S043	1	pc
S052	1000095325	Scatola base per spina femmina	Caja manguito de enchufes	Plug sleeve housing	S052	1	pc
S054	1000095323	Scatola base per spina femmina	Caja manguito de enchufes	Plug sleeve housing	S054	1	pc
V001	1000101072	Scatola base per spina femmina	Caja manguito de enchufes	Plug sleeve housing	V001.1	1	pc
X012	1000095331	Scatola base per spina femmina	Caja manguito de enchufes	Plug sleeve housing	X012	1	pc
X019	1000027435	Guaina isolante	Casquillo aislante	Insulating sleeve	X019.1	1	pc
X066	1000051989	Scatola della bussola	Caja de enchufes	Bushing housing	X066	1	pc
XA01	1000183226	Scatola della bussola	Caja de enchufes	Bushing housing	XA01	1	pc
XE03	1000183226	Scatola della bussola	Caja de enchufes	Bushing housing	XE03	1	pc
XE04	1000397941	Scatola della bussola	Caja de enchufes	Bushing housing	XE04	1	pc
XE05	1000148271	Presa	Enchufe	Plug bushing	XE05	1	pc
XE11	1000270365	Scatola della bussola	Caja de enchufes	Bushing housing	XE011	1	pc
XJ01	1000105113	Scatola della bussola	Caja de enchufes	Bushing housing	XJ01	1	pc
XJ02	1000105113	Scatola della bussola	Caja de enchufes	Bushing housing	XJ02	1	pc



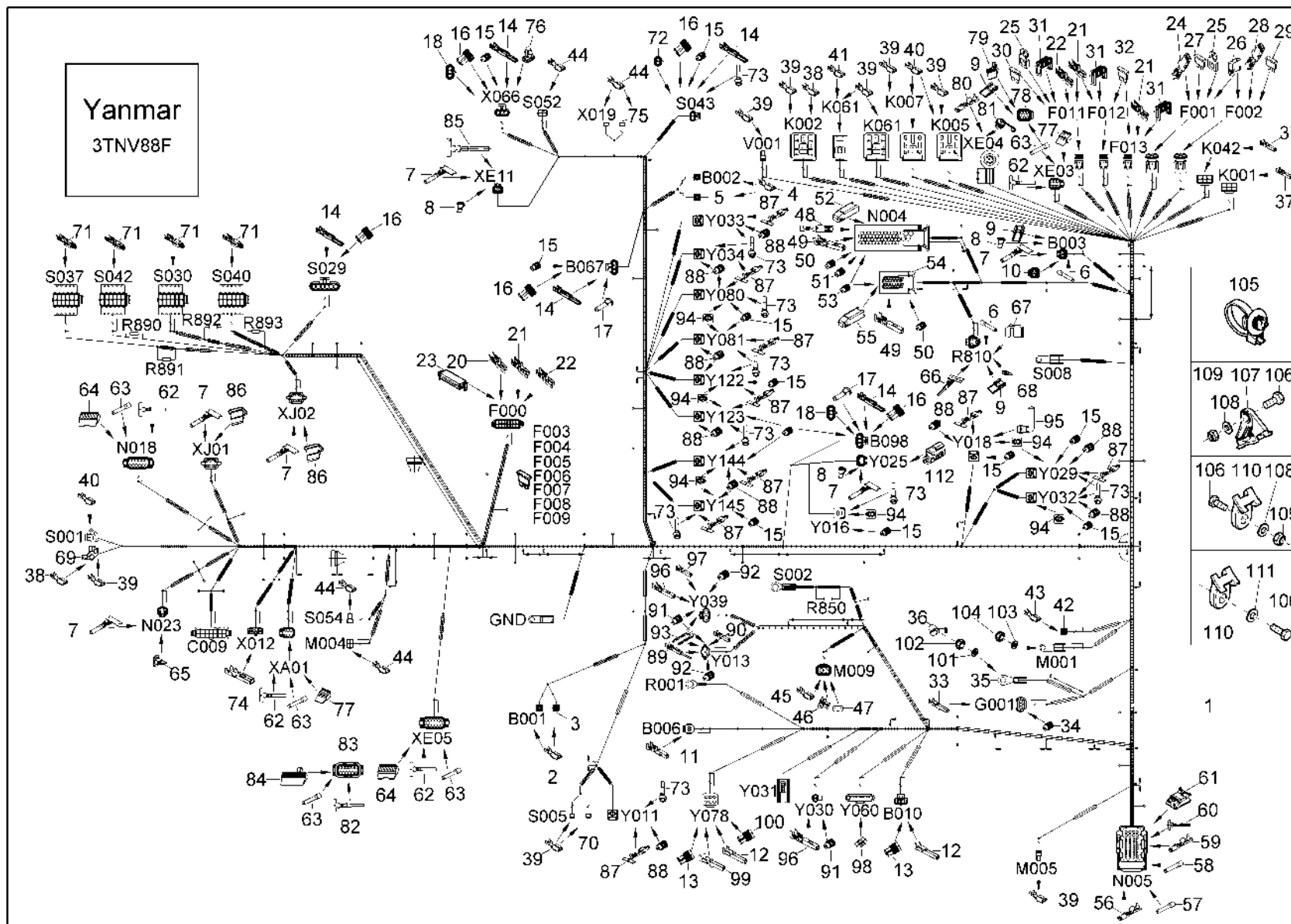


Fascio cavi chassis, motore
Mazo de cables chasis, motor
Wire harness chassis, engine

→|WNCE1602P00002007

Item	Item no.	Descrizione	Descripción	Description	Information	Pc.	Unit
Y011	1000027410	Scatola	Caja	Housing	Y011	1	pc
Y013	1000372380	Scatola della spina	Caja de clavija	Pin housing	Y013	1	pc
Y018	1000027410	Scatola	Caja	Housing	Y018	1	pc
Y025	1000027410	Scatola	Caja	Housing	Y025	1	pc
Y029	1000027332	Scatola	Caja	Housing	Y029	1	pc
Y030	1000180584	Scatola della bussola	Caja de enchufes	Bushing housing	Y030	1	pc
Y031	1000288496	Contatto della presa	Contacto de bornes	Bushing contact	Y031	1	pc
Y032	1000027332	Scatola	Caja	Housing	Y032	1	pc
Y033	1000027410	Scatola	Caja	Housing	Y033	1	pc
Y034	1000027332	Scatola	Caja	Housing	Y034	1	pc
Y039	1000372377	Scatola della bussola	Caja de enchufes	Bushing housing	Y039	1	pc
Y060	1000180583	Scatola della bussola	Caja de enchufes	Bushing housing	Y060	1	pc
Y078	1000110360	Scatola della bussola	Caja de enchufes	Bushing housing	Y078	1	pc
Y080	1000027410	Scatola	Caja	Housing	Y080	1	pc
Y081	1000027332	Scatola	Caja	Housing	Y081	1	pc
Y122	1000027410	Scatola	Caja	Housing	Y122	1	pc
Y123	1000027332	Scatola	Caja	Housing	Y123	1	pc
Y144	1000027410	Scatola	Caja	Housing	Y144	1	pc
Y145	1000027332	Scatola	Caja	Housing	Y145	1	pc



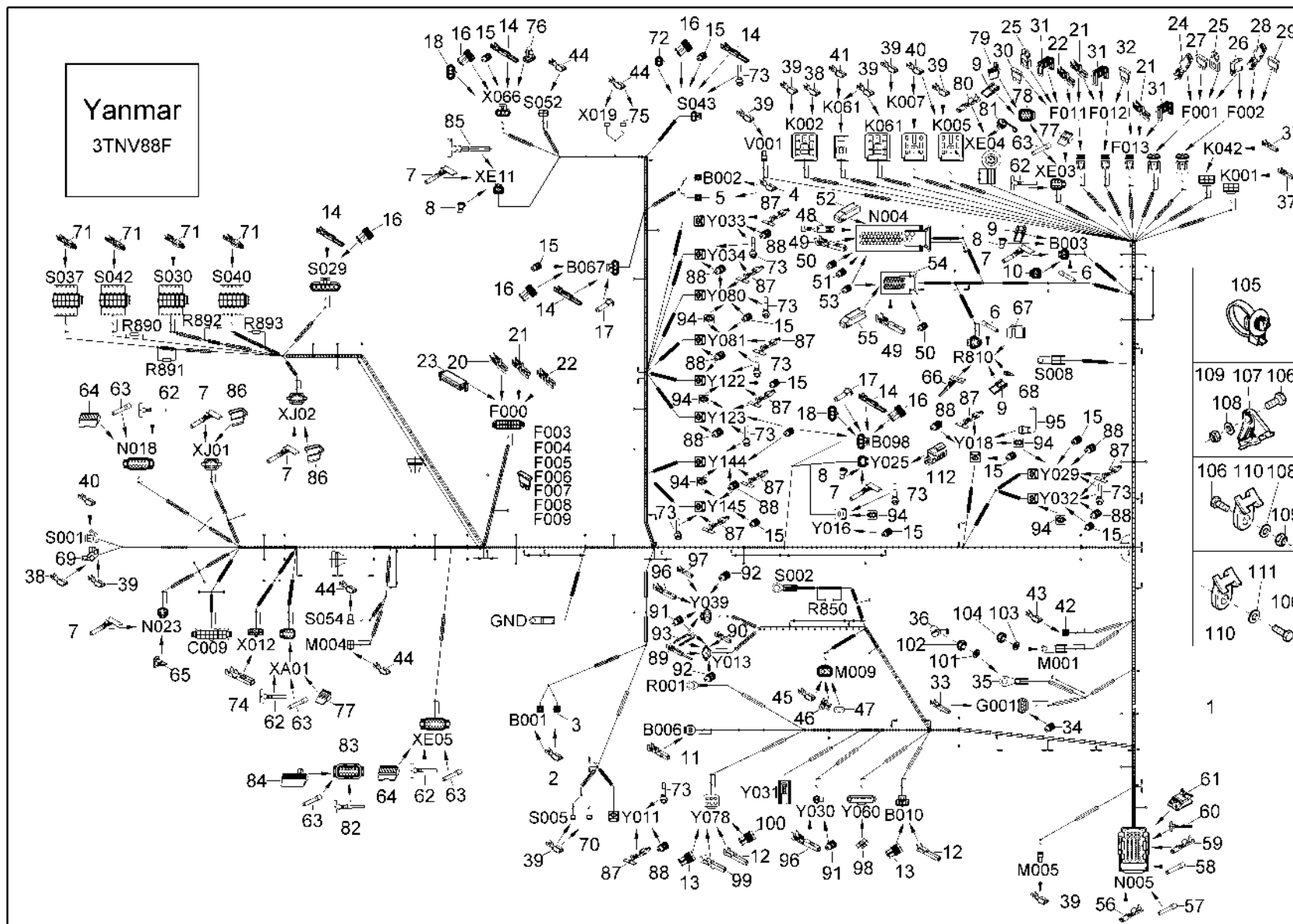


Fascio cavi chassis, motore (opzione)
Mazo de cables chasis, motor (opcion)
Wire harness chassis, engine (option)

|→WNCE1602K00002008/A:WNCE1602A00003892

Item	Item no.	Descrizione	Descripción	Description	Information	Pc.	Unit
1	1000418370	Cablaggio principale	Arnés principal	Main harness		1	pc
2	1000383148	Contatto della presa	Contacto de bornes	Bushing contact		2	pc
3	1000383151	Scatola della bussola	Caja de enchufes	Bushing housing	B001.2	1	pc
4	1000383149	Contatto della presa	Contacto de bornes	Bushing contact		2	pc
5	1000383151	Scatola della bussola	Caja de enchufes	Bushing housing	B002.2	1	pc
6	1000030446	Tappo	Tapón	Plug		3	pc
7	1000359612	Allacciamento a spina	Conexión enchufable	Plug connection		25	pc
8	1000027442	Chiavetta	Cuña	Wedge		3	pc
9	1000293439	Clip	Clip	Clip		3	pc
10	1000027445	Scatola della spina	Caja de clavija	Pin housing		1	pc
11	1000127379	Contatto della presa	Contacto de bornes	Bushing contact		2	pc
12	1000383097	Contatto della presa	Contacto de bornes	Bushing contact		6	pc
13	1000383112	Tenuta	Junta	Seal		6	pc
14	1000051990	Contatto della presa	Contacto de bornes	Bushing contact		14	pc
15	1000128773	Tappo	Tapón	Plug		33	pc
16	1000052672	Tenuta	Junta	Seal		14	pc
17	1000126051	Cappuccio di protezione	Tapa de seguridad	Protecting cap		2	pc
18	1000265293	Scatola della spina	Caja de clavija	Pin housing		2	pc
19	1000306806	Contatto a spina	Contacto de pasador	Pin contact		14	pc
20	1000370332	Portafusibile	Soporte fusibles	Fuse holder	2-3 mm2	12	pc
21	1000370334	Portafusibile	Soporte fusibles	Fuse holder	4-6 mm2	8	pc
22	1000354688	Contatto della presa	Contacto de bornes	Bushing contact	0,5-1,5 mm2	2	pc
23	1000189930	Cappello scatola dei fusibili	Tapa caja de fusibles	Cover fuse box		1	pc
24	1000085003	Connettore femmina	Casquillo de enchufe	Plug sleeve		2	pc
25	1000027144	C. di fissaggio	Cobrejunta de fijación	Fixing bracket		2	pc
26	1000372718	Copertura	Cubierta	Cover		2	pc
27	1000015302	Fusibile	Fusible	Fuse		1	pc
28	1000095322	Connettore femmina	Casquillo de enchufe	Plug sleeve		2	pc
29	1000015298	Fusibile	Fusible	Fuse		1	pc
30	1000085682	Fusibile	Fusible	Fuse		1	pc
31	1000372719	Copertura	Cubierta	Cover		3	pc
32	1000085684	Fusibile	Fusible	Fuse		2	pc
33	1000110538	Contatto della presa	Contacto de bornes	Bushing contact		3	pc
34	1000110539	Tenuta	Junta	Seal		3	pc
35	1000371542	Ancoraggio per cavo	Terminal de cable	Cable lug	G001.1	1	pc
36	1000062343	Cappuccio di protezione	Tapa de seguridad dínamo para alumbrado	Protecting cap		1	pc



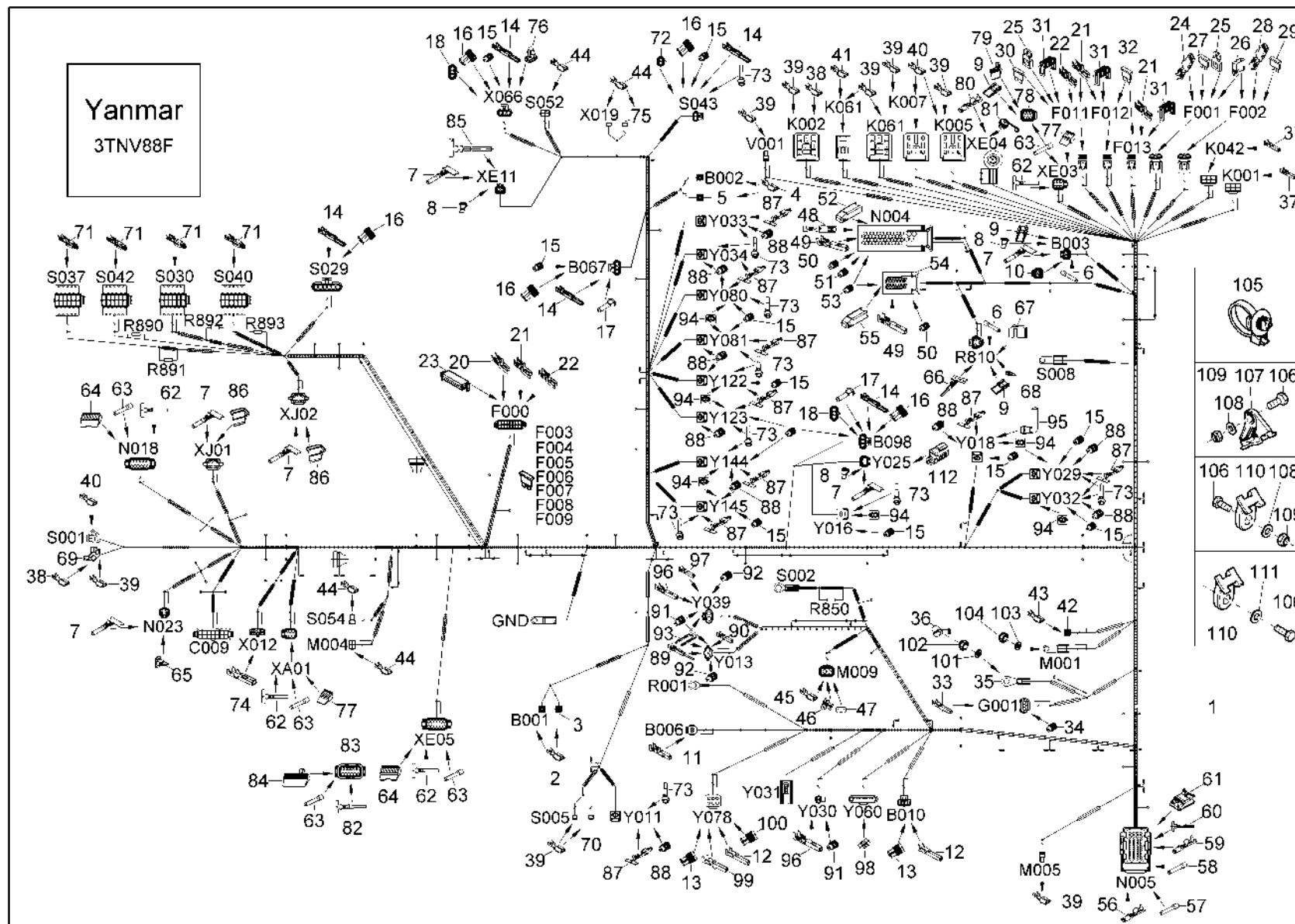


Fascio cavi chassis, motore (opzione)
Mazo de cables chasis, motor (opcion)
Wire harness chassis, engine (option)

|→WNCE1602K00002008/A:WNCE1602A00003892

Item	Item no.	Descrizione	Descripción	Description	Information	Pc.	Unit
37	1000371521	Contatto della presa	Contacto de bornes	Bushing contact		8	pc
38	1000295703	Spina piatta femmina	Casquillo de enchufe plano	Plug sleeve		4	pc
39	1000095370	Spina piatta femmina	Casquillo de enchufe plano	Plug sleeve		24	pc
40	1000107750	Connettore femmina	Casquillo de enchufe	Plug sleeve		8	pc
41	1000106792	Connettore femmina	Casquillo de enchufe	Plug sleeve		2	pc
42	1000383151	Scatola della bussola	Caja de enchufes	Bushing housing	M001.3	1	pc
43	1000383150	Contatto della presa	Contacto de bornes	Bushing contact		1	pc
44	1000095371	Spina piatta femmina	Casquillo de enchufe plano	Plug sleeve		9	pc
45	1000167237	Contatto della presa	Contacto de bornes	Bushing contact		2	pc
46	1000167177	Tenuta	Junta	Seal		2	pc
47	1000367656	Bloccaggio	Bloqueo	Locking		1	pc
48	1000272056	Spina piatta femmina	Casquillo de enchufe plano	Plug sleeve		4	pc
49	1000272057	Spina piatta femmina	Casquillo de enchufe plano	Plug sleeve		55	pc
50	1000358803	Tappo cieco	Tapón ciego	Blind plug		21	pc
51	1000285156	Condotto cavi	Boquilla de paso	Cable junction		4	pc
52	1000272078	Copertura	Cubierta	Cover		1	pc
53	1000104738	Tenuta	Junta	Seal		55	pc
54	1000272067	Scatola base per spina femmina	Caja manguito de enchufes	Plug sleeve housing	N004.2	1	pc
55	1000295297	Tappo	Tapa	Cover cap		1	pc
56	1000306992	Bussola	Casquillo	Bushing		20	pc
57	1000306978	Tappo cieco	Tapón ciego	Blind plug		20	pc
58	1000306980	Tappo cieco	Tapón ciego	Blind plug		1	pc
59	1000306994	Bussola	Casquillo	Bushing		1	pc
60	1000371244	Contatto della presa	Contacto de bornes	Bushing contact		6	pc
61	1000371243	Tappo	Tapa	Cap		1	pc
62	1000148274	Contatto della presa	Contacto de bornes	Bushing contact		24	pc
63	1000161431	Tappo	Tapón	Plug		26	pc
64	1000148272	Chiusura dell'anello	Bloqueo de casquillo	Plug locking		2	pc
65	1000104287	Chiavetta	Cuña	Wedge		1	pc
66	1000362407	Contatto a spina	Contacto de pasador	Pin contact		2	pc
67	1000289850	Resistenza	Resistencia	Resistor		1	pc
68	1000279149	Bloccaggio	Bloqueo	Locking		1	pc
69	1000027386	Spina centrale	Enchufe central	Central plug	S001.2	1	pc
70	1000027435	Guaina isolante	Casquillo aislante	Insulating sleeve	S005.2	1	pc
71	1000103753	Contatto timer	Contacto cronómetro	Timer contact		27	pc
72	1000110449	Presa	Enchufe	Plug bushing		1	pc



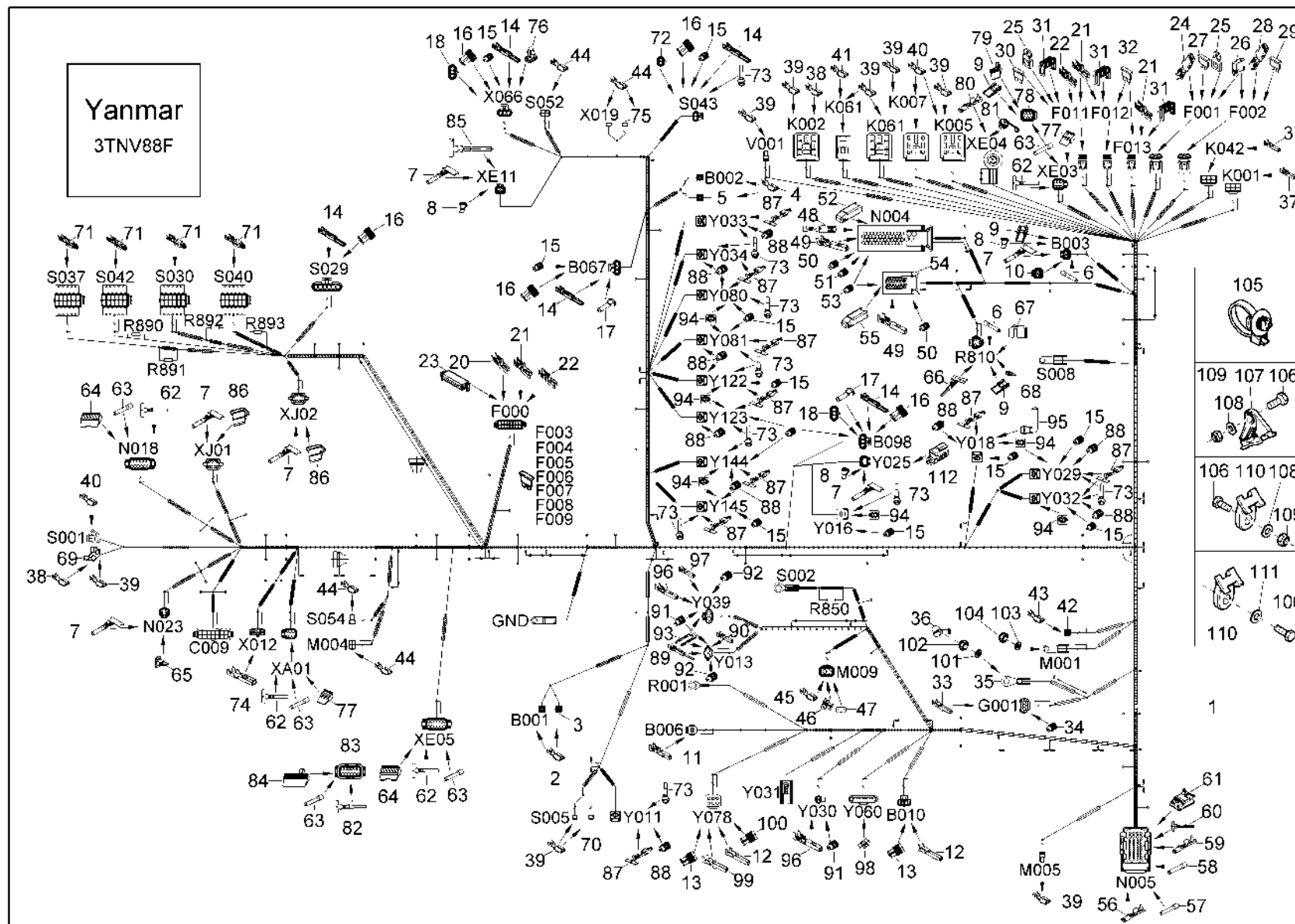


Fascio cavi chassis, motore (opzione)
Mazo de cables chasis, motor (opcion)
Wire harness chassis, engine (option)

|→WNCE1602K00002008/A:WNCE1602A00003892

Item	Item no.	Descrizione	Descripción	Description	Information	Pc.	Unit
73	1000027466	Cappuccio di protezione	Tapa de seguridad	Protecting cap		13	pc
74	1000095330	Spina piatta femmina	Casquillo de enchufe plano	Plug sleeve		13	pc
75	1000027435	Guaina isolante	Casquillo aislante	Insulating sleeve	X019.2	1	pc
76	1000391436	Fissaggio	Fijación	Mounting		1	pc
77	1000183227	Perno di bloccaggio	Clavija de bloqueo	Locking pin		2	pc
78	1000180582	Scatola della spina	Caja de clavija	Pin housing	XE03.1	1	pc
79	1000180578	Chiavetta	Cuña	Wedge		1	pc
80	1000397940	Contatto della presa	Contacto de bornes	Bushing contact		6	pc
81	1000165664	Cappuccio di protezione	Tapa de seguridad	Protecting cap		1	pc
82	1000236298	Contatto a spina	Contacto de pasador	Pin contact		4	pc
83	1000240116	Scatola della spina	Caja de clavija	Pin housing	XE05.1	1	pc
84	1000240117	Perno di bloccaggio	Clavija de bloqueo	Locking pin		1	pc
85	1000309284	Contatto della presa	Contacto de bornes	Bushing contact		1	pc
86	1000100723	Chiavetta	Cuña	Wedge		2	pc
87	1000349535	Base	Basa	Sockets		26	pc
88	1000246747	Tenuta	Junta	Seal		26	pc
89	1000372379	Contatto a spina	Contacto de pasador	Pin contact		1	pc
90	1000372378	Contatto a spina	Contacto de pasador	Pin contact		1	pc
91	1000372371	Tenuta	Junta	Seal		3	pc
92	1000372372	Tenuta	Junta	Seal		2	pc
93	1000372374	Bloccaggio	Bloqueo	Locking		2	pc
94	1000051981	Scatola della spina	Caja de clavija	Pin housing		11	pc
95	1000228723	Coperchio di gomma	Tapa de goma	Rubber cap		2	pc
96	1000334531	Contatto della presa	Contacto de bornes	Bushing contact		2	pc
97	1000372376	Contatto della presa	Contacto de bornes	Bushing contact		1	pc
98	1000234870	Tappo	Tapón	Plug		6	pc
99	1000110362	Contatto della presa	Contacto de bornes	Bushing contact		2	pc
100	1000383113	Tenuta	Junta	Seal		2	pc
101	1000015444	Rosetta elastica	Anillo de muelle	Spring washer		1	pc
102	1000015405	D. esagonale	Tuerca hexagonal	Hexagon nut		1	pc
103	1000030951	Rosetta elastica	Anillo de muelle	Spring washer		1	pc
104	1000013021	D. esagonale	Tuerca hexagonal	Hexagon nut		1	pc
105	1000090083	Serracavo	Manguito de cable	Cable strap		10	pc
106	1000013008	Vite a testa esagonale	Tornillo de cabeza hexagonal	Hex screw		13	pc
107	1000357426	Base	Basa	Sockets		4	pc
108	1000015431	Disco	Arandela	Washer		10	pc



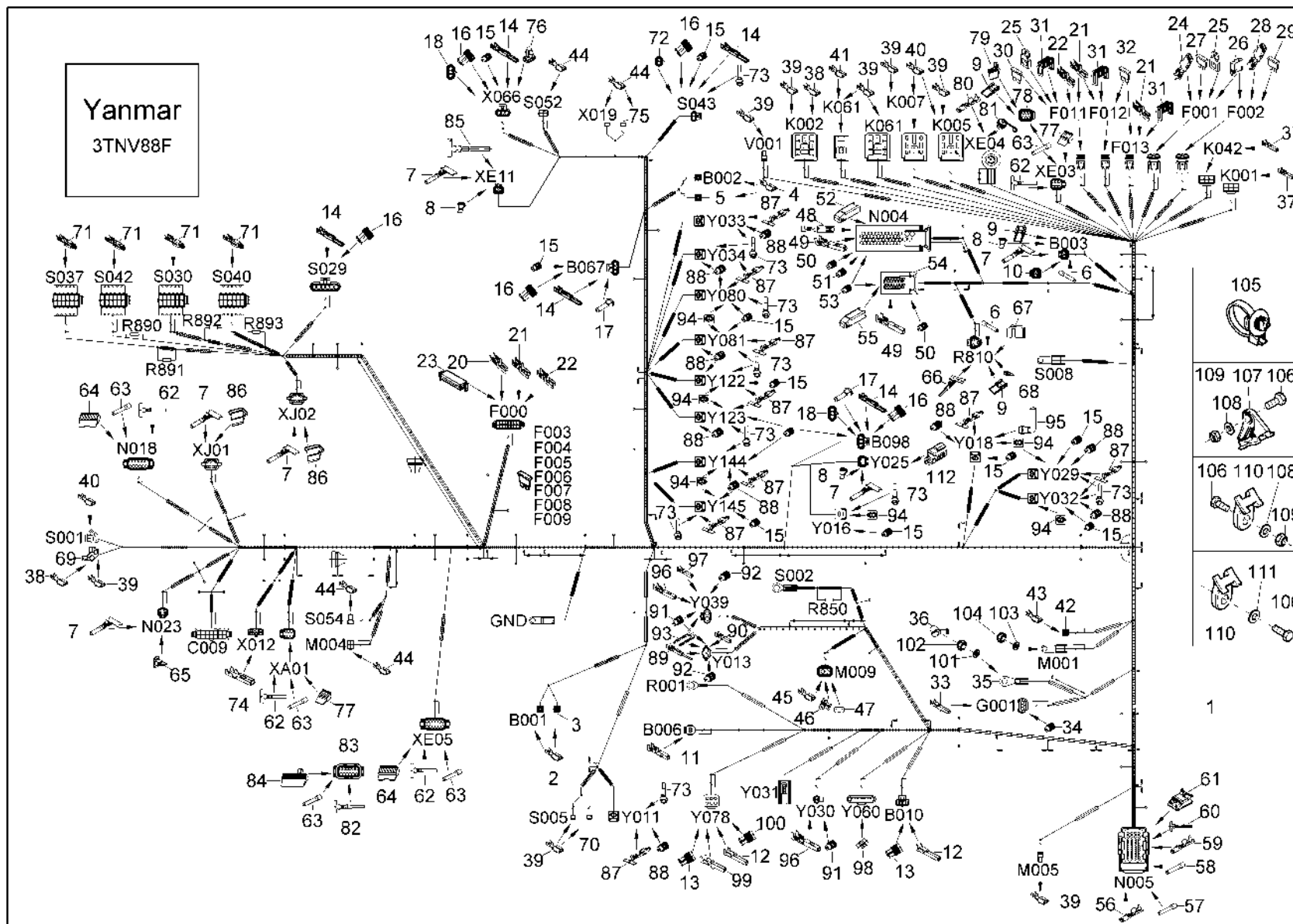


Fascio cavi chassis, motore (opzione)
Mazo de cables chasis, motor (opcion)
Wire harness chassis, engine (option)

|→WNCE1602K00002008/A:WNCE1602A00003892

Item	Item no.	Descrizione	Descripción	Description	Information	Pc.	Unit
109	1000015416	D. esagonale	Tuerca hexagonal	Hexagon nut		7	pc
110	1000378385	Base	Basa	Sockets		13	pc
111	1000015448	Disco	Arandela	Washer		3	pc
112	1000275748	Spina	Enchufe	Plug		1	pc
B001	1000383151	Scatola della bussola	Caja de enchufes	Bushing housing	B001.1	1	pc
B002	1000383151	Scatola della bussola	Caja de enchufes	Bushing housing	B002.1	1	pc
B003	1000027438	Scatola della bussola	Caja de enchufes	Bushing housing	B003	1	pc
B006	1000180579	Scatola della bussola	Caja de enchufes	Bushing housing	B006	1	pc
B010	1000180580	Scatola della bussola	Caja de enchufes	Bushing housing	B010	1	pc
B067	1000051989	Scatola della bussola	Caja de enchufes	Bushing housing	B067	1	pc
B098	1000051989	Scatola della bussola	Caja de enchufes	Bushing housing	B098	1	pc
C009	1000284771	Scatola del connettore	Caja de enchufes	Plug housing	C009	1	pc
F000	1000189929	Scatola dei fusibili	Caja de fusibles	Fuse box	F000	1	pc
F001	1000027186	Supporto	Soporte	Bracket	F001	1	pc
F002	1000027186	Supporto	Soporte	Bracket	F002	1	pc
F003	1000052490	Fusibile	Fusible	Fuse	F003	1	pc
F004	1000052490	Fusibile	Fusible	Fuse	F004	1	pc
F005	1000085682	Fusibile	Fusible	Fuse	F005	1	pc
F006	1000085682	Fusibile	Fusible	Fuse	F006	1	pc
F007	1000085682	Fusibile	Fusible	Fuse	F007	1	pc
F008	1000052490	Fusibile	Fusible	Fuse	F008	1	pc
F009	1000085682	Fusibile	Fusible	Fuse	F009	1	pc
F010	1000085683	Fusibile	Fusible	Fuse	F010	1	pc
F011	1000104418	Portafusibile	Soporte fusibles	Fuse holder	F011	1	pc
F012	1000104418	Portafusibile	Soporte fusibles	Fuse holder	F012	1	pc
F013	1000104418	Portafusibile	Soporte fusibles	Fuse holder	F013	1	pc
G001	1000110537	Scatola della bussola	Caja de enchufes	Bushing housing	G001	1	pc
GND	1000081760	Ancoraggio per cavo	Terminal de cable	Cable lug	GND	1	pc
K001	1000105098	Scatola base per spina femmina	Caja manguito de enchufes	Plug sleeve housing	K001	1	pc
K002	1000101071	Scatola del connettore	Caja de enchufes	Plug housing	K002	1	pc
K005	1000179262	Base	Basa	Sockets	K005	1	pc
K007	1000179262	Base	Basa	Sockets	K007	1	pc
K042	1000105098	Scatola base per spina femmina	Caja manguito de enchufes	Plug sleeve housing	K042	1	pc
K061	1000101071	Scatola del connettore	Caja de enchufes	Plug housing	K061	1	pc
K130	1000100593	Base	Basa	Sockets	K130	1	pc
M001	1000107757	Ancoraggio per cavo	Terminal de cable	Cable lug	M001.2	1	pc



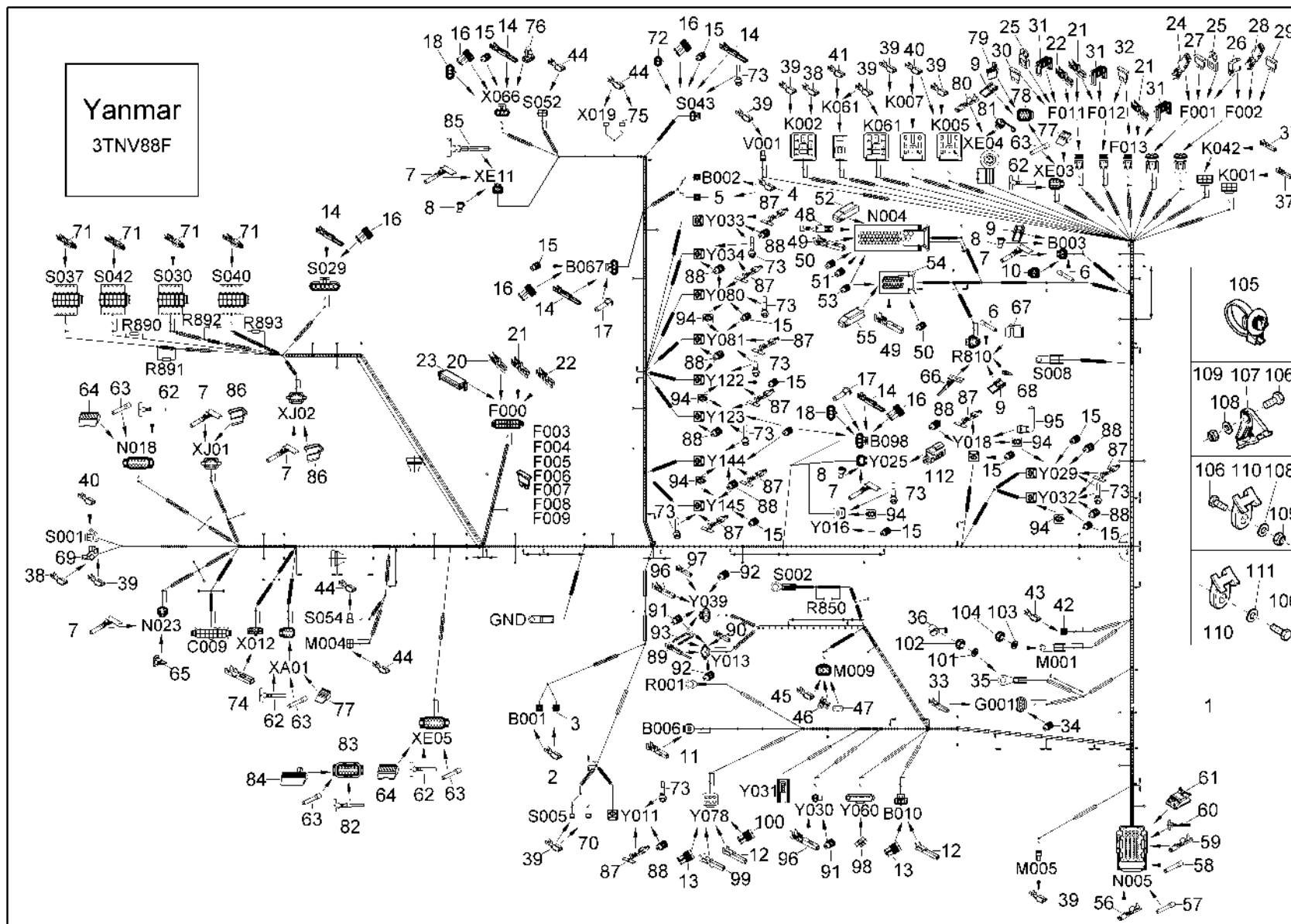


Fascio cavi chassis, motore (opzione)
Mazo de cables chasis, motor (opcion)
Wire harness chassis, engine (option)

|→WNCE1602K00002008/A:WNCE1602A00003892

Item	Item no.	Descrizione	Descripción	Description	Information	Pc.	Unit
M004	1000095325	Scatola base per spina femmina	Caja manguito de enchufes	Plug sleeve housing	M004	1	pc
M005	1000101072	Scatola base per spina femmina	Caja manguito de enchufes	Plug sleeve housing	M005	1	pc
M009	1000367655	Scatola della bussola	Caja de enchufes	Bushing housing	M009	1	pc
N004	1000272069	Scatola base per spina femmina	Caja manguito de enchufes	Plug sleeve housing	N004.1	1	pc
N005	1000391756	Scatola della bussola	Caja de enchufes	Bushing housing	N005	1	pc
N018	1000254182	Scatola della bussola	Caja de enchufes	Bushing housing	N018	1	pc
N023	1000104286	Scatola della bussola	Caja de enchufes	Bushing housing	N023	1	pc
R001	1000379273	Ancoraggio per cavo	Terminal de cable	Cable lug	R001	1	pc
R810	1000027394	Scatola della spina	Caja de clavija	Pin housing	R810	1	pc
R850	1000397939	Resistenza	Resistencia	Resistor	R850	1	pc
R890	1000312303	Resistenza	Resistencia	Resistor	R890	1	pc
R891	1000312303	Resistenza	Resistencia	Resistor	R891	1	pc
R892	1000312303	Resistenza	Resistencia	Resistor	R892	1	pc
R893	1000312303	Resistenza	Resistencia	Resistor		1	pc
S001	1000027368	Spina centrale	Enchufe central	Central plug	S001.1	1	pc
S002	1000372294	Ancoraggio per cavo	Terminal de cable	Cable lug	S002	1	pc
S005	1000027435	Guaina isolante	Casquillo aislante	Insulating sleeve	S005.1	1	pc
S008	1000081760	Ancoraggio per cavo	Terminal de cable	Cable lug	S008	1	pc
S029	1000162258	Scatola della bussola	Caja de enchufes	Bushing housing	S029	1	pc
S030	1000103949	Scatola della bussola	Caja de enchufes	Bushing housing	S030	1	pc
S037	1000103949	Scatola della bussola	Caja de enchufes	Bushing housing	S037	1	pc
S040	1000103949	Scatola della bussola	Caja de enchufes	Bushing housing	S040	1	pc
S042	1000103949	Scatola della bussola	Caja de enchufes	Bushing housing	S042	1	pc
S043	1000155227	Scatola della spina	Caja de clavija	Pin housing	S043	1	pc
S052	1000095325	Scatola base per spina femmina	Caja manguito de enchufes	Plug sleeve housing	S052	1	pc
S054	1000095323	Scatola base per spina femmina	Caja manguito de enchufes	Plug sleeve housing	S054	1	pc
V001	1000101072	Scatola base per spina femmina	Caja manguito de enchufes	Plug sleeve housing	V001.1	1	pc
X012	1000095331	Scatola base per spina femmina	Caja manguito de enchufes	Plug sleeve housing	X012	1	pc
X019	1000027435	Guaina isolante	Casquillo aislante	Insulating sleeve	X019.1	1	pc
X066	1000051989	Scatola della bussola	Caja de enchufes	Bushing housing	X066	1	pc
XA01	1000183226	Scatola della bussola	Caja de enchufes	Bushing housing	XA01	1	pc
XE03	1000183226	Scatola della bussola	Caja de enchufes	Bushing housing	XE03	1	pc
XE04	1000397941	Scatola della bussola	Caja de enchufes	Bushing housing	XE04	1	pc
XE05	1000148271	Presca	Enchufe	Plug bushing	XE05	1	pc
XE11	1000270365	Scatola della bussola	Caja de enchufes	Bushing housing	XE011	1	pc
XJ01	1000105113	Scatola della bussola	Caja de enchufes	Bushing housing	XJ01	1	pc



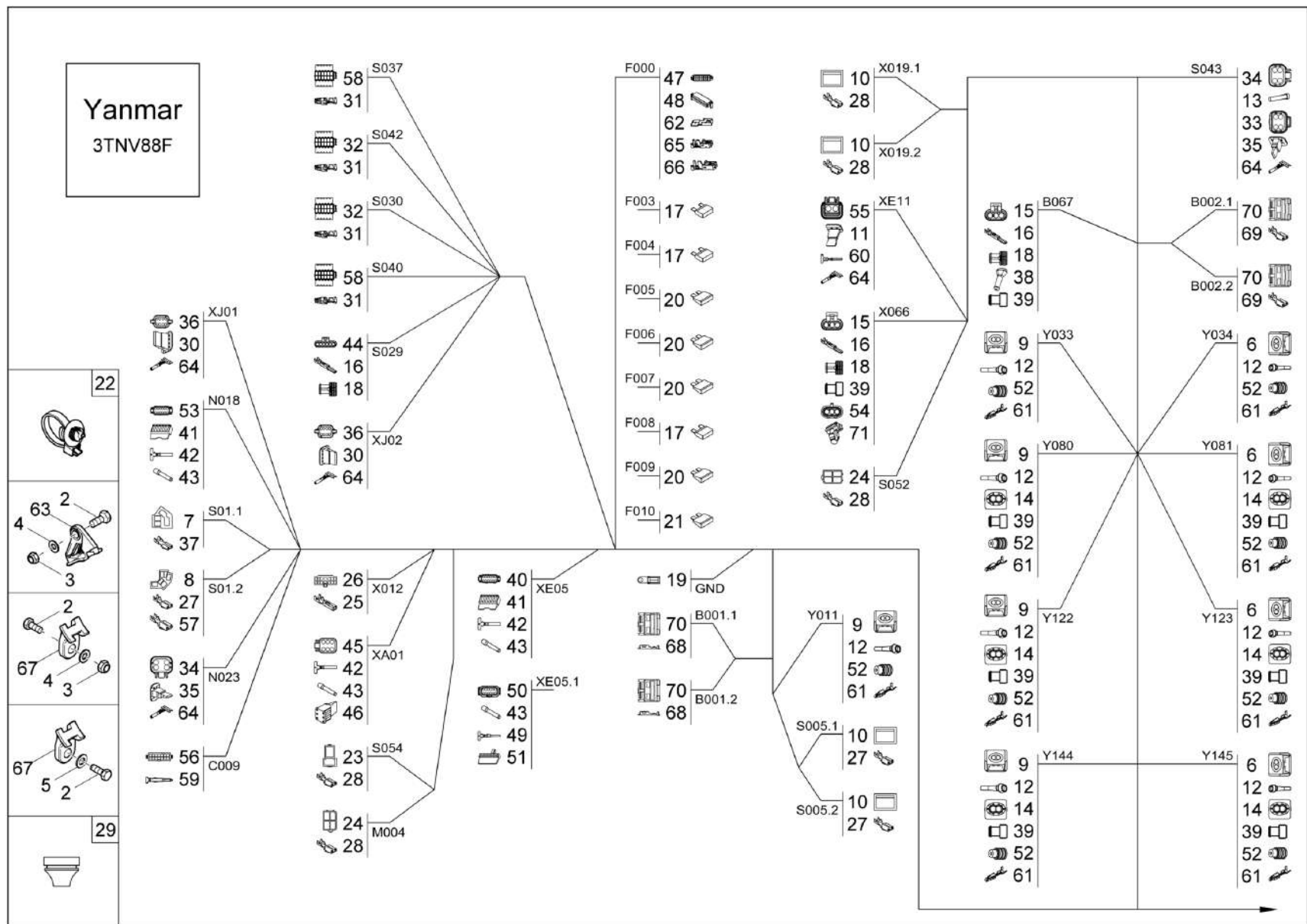


Fascio cavi chassis, motore (opzione)
Mazo de cables chasis, motor (opcion)
Wire harness chassis, engine (option)

|→WNCE1602K00002008/A:WNCE1602A00003892

Item	Item no.	Descrizione	Descripción	Description	Information	Pc.	Unit
XJ02	1000105113	Scatola della bussola	Caja de enchufes	Bushing housing	XJ02	1	pc
Y011	1000027410	Scatola	Caja	Housing	Y011	1	pc
Y013	1000372380	Scatola della spina	Caja de clavija	Pin housing	Y013	1	pc
Y016	1000027332	Scatola	Caja	Housing		1	pc
Y018	1000027410	Scatola	Caja	Housing	Y018	1	pc
Y025	1000027438	Scatola della bussola	Caja de enchufes	Bushing housing	Y025	1	pc
Y029	1000027332	Scatola	Caja	Housing	Y029	1	pc
Y030	1000180584	Scatola della bussola	Caja de enchufes	Bushing housing	Y030	1	pc
Y031	1000288496	Contatto della presa	Contacto de bornes	Bushing contact	Y031	1	pc
Y032	1000027332	Scatola	Caja	Housing	Y032	1	pc
Y033	1000027410	Scatola	Caja	Housing	Y033	1	pc
Y034	1000027332	Scatola	Caja	Housing	Y034	1	pc
Y039	1000372377	Scatola della bussola	Caja de enchufes	Bushing housing	Y039	1	pc
Y060	1000180583	Scatola della bussola	Caja de enchufes	Bushing housing	Y060	1	pc
Y078	1000110360	Scatola della bussola	Caja de enchufes	Bushing housing	Y078	1	pc
Y080	1000027410	Scatola	Caja	Housing	Y080	1	pc
Y081	1000027332	Scatola	Caja	Housing	Y081	1	pc
Y122	1000027410	Scatola	Caja	Housing	Y122	1	pc
Y123	1000027332	Scatola	Caja	Housing	Y123	1	pc
Y144	1000027410	Scatola	Caja	Housing	Y144	1	pc
Y145	1000027332	Scatola	Caja	Housing	Y145	1	pc



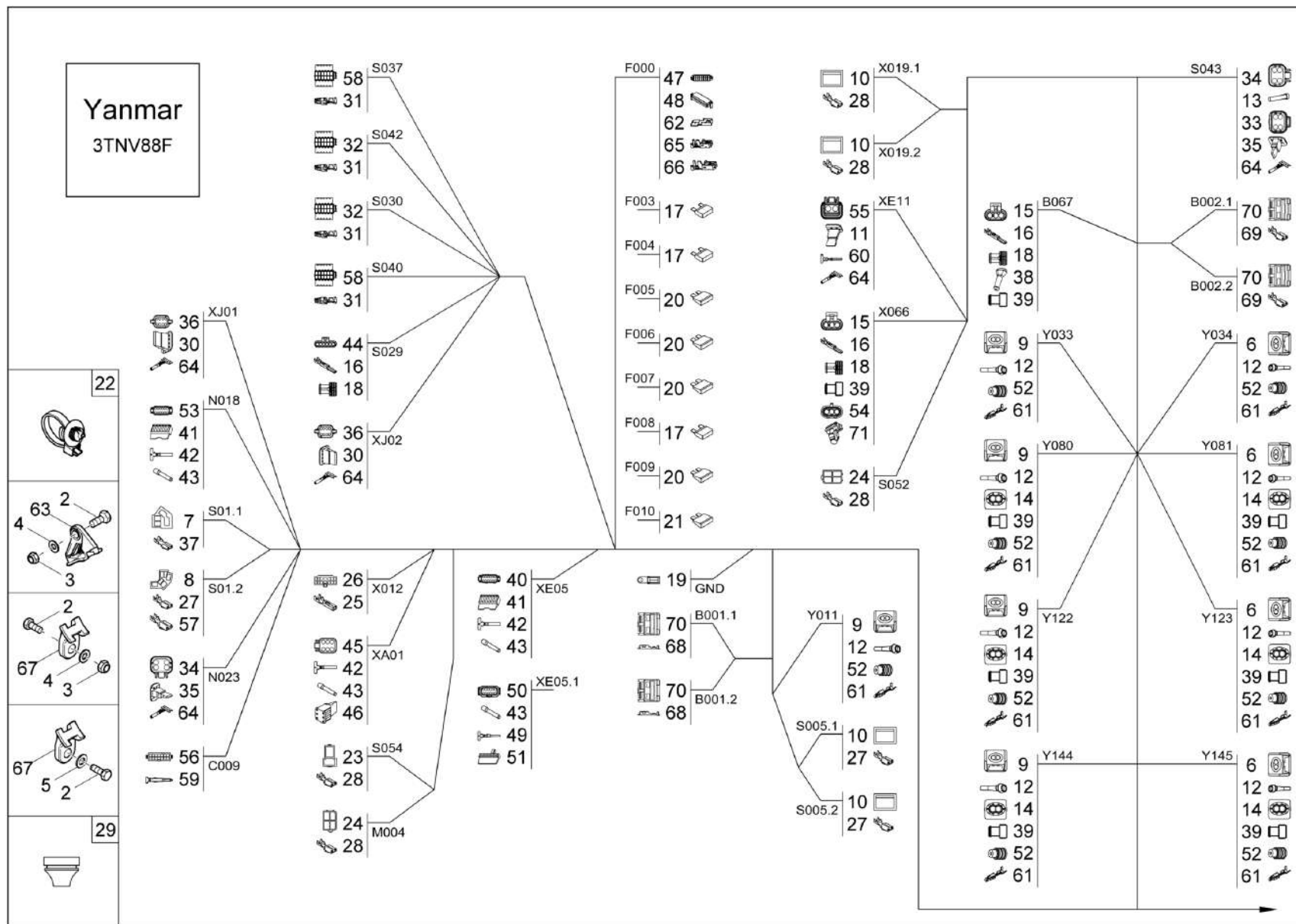


Fascio cavi chassis, motore 1 (opzione)
Mazo de cables chasis, motor 1 (opcion)
Wire harness chassis, engine 1 (option)

|→WNCE1602L00003893

Item	Item no.	Descrizione	Descripción	Description	Information	Pc.	Unit
1	1000519022	Cablaggio principale	Arnés principal	Main harness		1	pc
2	1000013008	Vite a testa esagonale	Tornillo de cabeza hexagonal	Hex screw		13	pc
3	1000015416	D. esagonale	Tuerca hexagonal	Hexagon nut		7	pc
4	1000015431	Disco	Arandela	Washer		10	pc
5	1000015448	Disco	Arandela	Washer		3	pc
6	1000027332	Scatola	Caja	Housing		4	pc
7	1000027368	Spina centrale	Enchufe central	Central plug		1	pc
8	1000027386	Spina centrale	Enchufe central	Central plug		1	pc
9	1000027410	Scatola	Caja	Housing		5	pc
10	1000027435	Guaina isolante	Casquillo aislante	Insulating sleeve		4	pc
11	1000027442	Chiavetta	Cuña	Wedge		1	pc
12	1000027466	Cappuccio di protezione	Tapa de seguridad	Protecting cap		9	pc
13	1000030446	Tappo	Tapón	Plug		5	pc
14	1000051981	Scatola della spina	Caja de clavija	Pin housing		6	pc
15	1000051989	Scatola della bussola	Caja de enchufes	Bushing housing		2	pc
16	1000051990	Contatto della presa	Contacto de bornes	Bushing contact		10	pc
17	1000052490	Fusibile	Fusible	Fuse		3	pc
18	1000052672	Tenuta	Junta	Seal		10	pc
19	1000081760	Ancoraggio per cavo	Terminal de cable	Cable lug	16-25	1	pc
20	1000085682	Fusibile	Fusible	Fuse		4	pc
21	1000085683	Fusibile	Fusible	Fuse		1	pc
22	1000090083	Serracavo	Manguito de cable	Cable strap		10	pc
23	1000095323	Scatola base per spina femmina	Caja manguito de enchufes	Plug sleeve housing		1	pc
24	1000095325	Scatola base per spina femmina	Caja manguito de enchufes	Plug sleeve housing		2	pc
25	1000095330	Spina piatta femmina	Casquillo de enchufe plano	Plug sleeve	0,5-2,27	13	pc
26	1000095331	Scatola base per spina femmina	Caja manguito de enchufes	Plug sleeve housing		1	pc
27	1000095370	Spina piatta femmina	Casquillo de enchufe plano	Plug sleeve	0,5-1,0	6	pc
28	1000095371	Spina piatta femmina	Casquillo de enchufe plano	Plug sleeve	1,5-2,5	9	pc
29	1000096025	Anello passante	Anillo de ejecución	Junction		2	pc
30	1000100723	Chiavetta	Cuña	Wedge		2	pc
31	1000103753	Contatto timer	Contacto cronómetro	Timer contact	4-6	25	pc
32	1000103949	Scatola della bussola	Caja de enchufes	Bushing housing		2	pc
33	1000104284	Scatola della spina	Caja de clavija	Pin housing		1	pc
34	1000104286	Scatola della bussola	Caja de enchufes	Bushing housing		2	pc
35	1000104287	Chiavetta	Cuña	Wedge		2	pc
36	1000105113	Scatola della bussola	Caja de enchufes	Bushing housing		2	pc



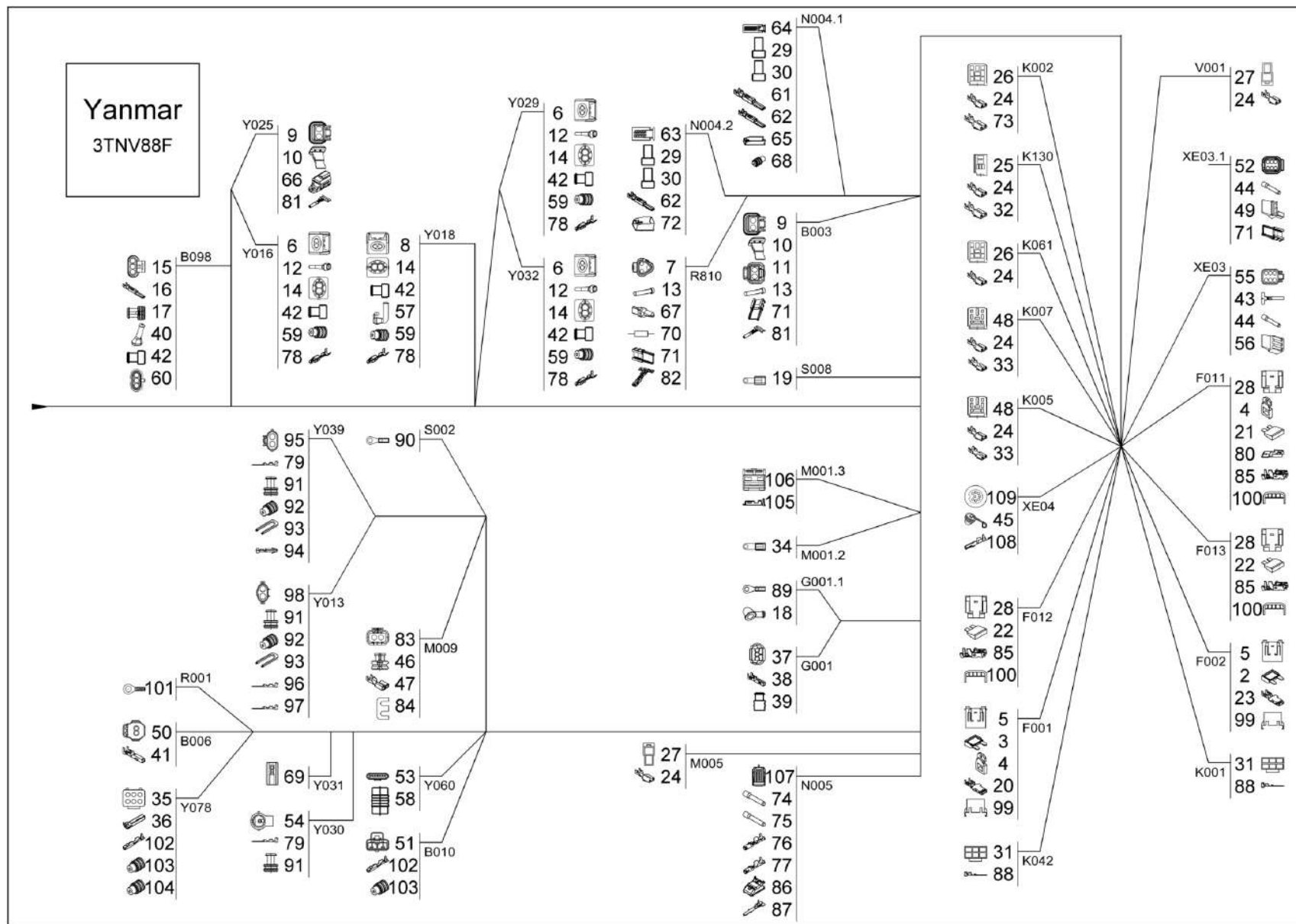


Fascio cavi chassis, motore 1 (opzione)
Mazo de cables chasis, motor 1 (opcion)
Wire harness chassis, engine 1 (option)

|→WNCE1602L00003893

Item	Item no.	Descrizione	Descripción	Description	Information	Pc.	Unit
37	1000107750	Connettore femmina	Casquillo de enchufe	Plug sleeve	6	4	pc
38	1000126051	Cappuccio di protezione	Tapa de seguridad	Protecting cap		1	pc
39	1000128773	Tappo	Tapón	Plug		17	pc
40	1000148271	Presa	Enchufe	Plug bushing		1	pc
41	1000148272	Chiusura dell'anello	Bloqueo de casquillo	Plug locking		2	pc
42	1000148274	Contatto della presa	Contacto de bornes	Bushing contact	0,5 - 1	20	pc
43	1000161431	Tappo	Tapón	Plug		18	pc
44	1000162258	Scatola della bussola	Caja de enchufes	Bushing housing		1	pc
45	1000183226	Scatola della bussola	Caja de enchufes	Bushing housing		1	pc
46	1000183227	Perno di bloccaggio	Clavija de bloqueo	Locking pin		1	pc
47	1000189929	Scatola dei fusibili	Caja de fusibles	Fuse box		1	pc
48	1000189930	Cappello scatola dei fusibili	Tapa caja de fusibles	Cover fuse box		1	pc
49	1000236298	Contatto a spina	Contacto de pasador	Pin contact	0,5 -1,0	4	pc
50	1000240116	Scatola della spina	Caja de clavija	Pin housing		1	pc
51	1000240117	Perno di bloccaggio	Clavija de bloqueo	Locking pin		1	pc
52	1000246747	Tenuta	Junta	Seal		18	pc
53	1000254182	Scatola della bussola	Caja de enchufes	Bushing housing		1	pc
54	1000265293	Scatola della spina	Caja de clavija	Pin housing		1	pc
55	1000270365	Scatola della bussola	Caja de enchufes	Bushing housing		1	pc
56	1000284771	Scatola del connettore	Caja de enchufes	Plug housing		1	pc
57	1000295703	Spina piatta femmina	Casquillo de enchufe plano	Plug sleeve	2,5-4	2	pc
58	1000103949	Scatola della bussola	Caja de enchufes	Bushing housing		2	pc
59	1000306806	Contatto a spina	Contacto de pasador	Pin contact		14	pc
60	1000309284	Contatto della presa	Contacto de bornes	Bushing contact		1	pc
61	1000334041	Contatto timer	Contacto cronómetro	Timer contact	0,5-1	18	pc
62	1000354688	Contatto della presa	Contacto de bornes	Bushing contact		1	pc
63	1000357426	Base	Basa	Sockets		4	pc
64	1000359612	Allacciamento a spina	Conexión enchufable	Plug connection		24	pc
65	1000370332	Portafusibile	Soporte fusibles	Fuse holder		12	pc
66	1000370334	Portafusibile	Soporte fusibles	Fuse holder		3	pc
67	1000378385	Base	Basa	Sockets		13	pc
68	1000383148	Contatto della presa	Contacto de bornes	Bushing contact		2	pc
69	1000383149	Contatto della presa	Contacto de bornes	Bushing contact		2	pc
70	1000383151	Scatola della bussola	Caja de enchufes	Bushing housing		4	pc
71	1000391436	Fissaggio	Fijación	Mounting		1	pc



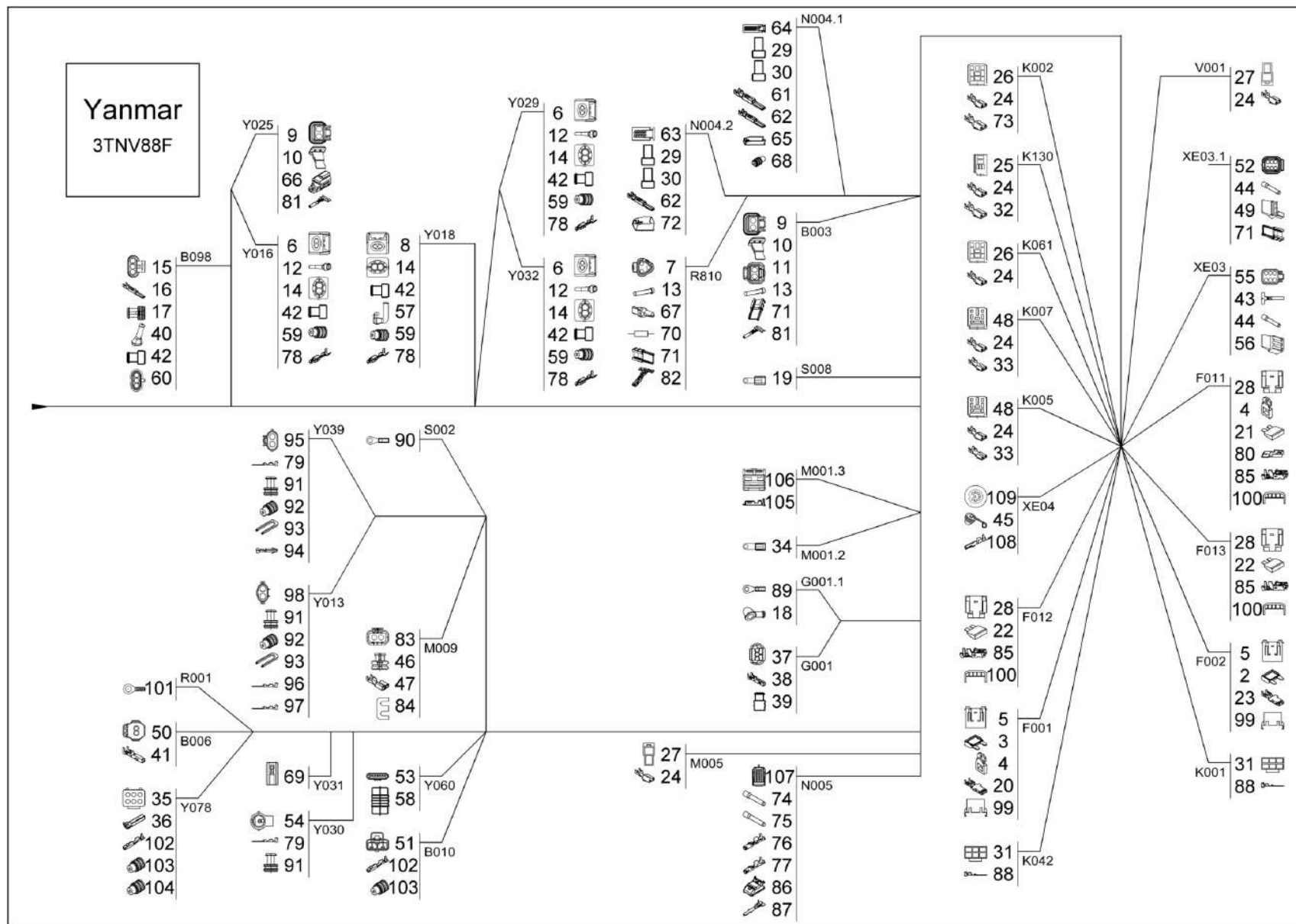


Fascio cavi chassis, motore 2 (opzione)
Mazo de cables chasis, motor 2 (opcion)
Wire harness chassis, engine 2 (option)

|→WNCE1602L00003893

Item	Item no.	Descrizione	Descripción	Description	Information	Pc.	Unit
1	1000519022	Cablaggio principale	Arnés principal	Main harness		1	pc
2	1000015298	Fusibile	Fusible	Fuse		1	pc
3	1000015302	Fusibile	Fusible	Fuse		1	pc
4	1000027144	C. di fissaggio	Cobrejunta de fijación	Fixing bracket		2	pc
5	1000027186	Supporto	Soporte	Bracket		2	pc
6	1000027332	Scatola	Caja	Housing		3	pc
7	1000027394	Scatola della spina	Caja de clavija	Pin housing		1	pc
8	1000027410	Scatola	Caja	Housing		1	pc
9	1000027438	Scatola della bussola	Caja de enchufes	Bushing housing		2	pc
10	1000027442	Chiavetta	Cuña	Wedge		2	pc
11	1000027445	Scatola della spina	Caja de clavija	Pin housing		1	pc
12	1000027466	Cappuccio di protezione	Tapa de seguridad	Protecting cap		3	pc
13	1000030446	Tappo	Tapón	Plug		3	pc
14	1000051981	Scatola della spina	Caja de clavija	Pin housing		4	pc
15	1000051989	Scatola della bussola	Caja de enchufes	Bushing housing		1	pc
16	1000051990	Contatto della presa	Contacto de bornes	Bushing contact		2	pc
17	1000052672	Tenuta	Junta	Seal		2	pc
18	1000062343	Cappuccio di protezione	Tapa de seguridad dinamo para alumbrado	Protecting cap		1	pc
19	1000081760	Ancoraggio per cavo	Terminal de cable	Cable lug	16-25	1	pc
20	1000085003	Connettore femmina	Casquillo de enchufe	Plug sleeve	4-6	2	pc
21	1000085682	Fusibile	Fusible	Fuse		1	pc
22	1000085684	Fusibile	Fusible	Fuse		2	pc
23	1000095322	Connettore femmina	Casquillo de enchufe	Plug sleeve	6-10	2	pc
24	1000095370	Spina piatta femmina	Casquillo de enchufe plano	Plug sleeve	0,5-1,0	16	pc
25	1000100593	Base	Basa	Sockets		1	pc
26	1000101071	Scatola del connettore	Caja de enchufes	Plug housing		2	pc
27	1000101072	Scatola base per spina femmina	Caja manguito de enchufes	Plug sleeve housing		2	pc
28	1000104418	Portafusibile	Soporte fusibles	Fuse holder		3	pc
29	1000104738	Tenuta	Junta	Seal		56	pc
30	1000104740	Tappo	Tapón de cierre	Lock plug		20	pc
31	1000105098	Scatola base per spina femmina	Caja manguito de enchufes	Plug sleeve housing		2	pc
32	1000106792	Connettore femmina	Casquillo de enchufe	Plug sleeve	1-2,5	2	pc
33	1000107750	Connettore femmina	Casquillo de enchufe	Plug sleeve	6	4	pc
34	1000107757	Ancoraggio per cavo	Terminal de cable	Cable lug	16	1	pc
35	1000110360	Scatola della bussola	Caja de enchufes	Bushing housing		1	pc
36	1000110362	Contatto della presa	Contacto de bornes	Bushing contact	1,25 - 2	2	pc



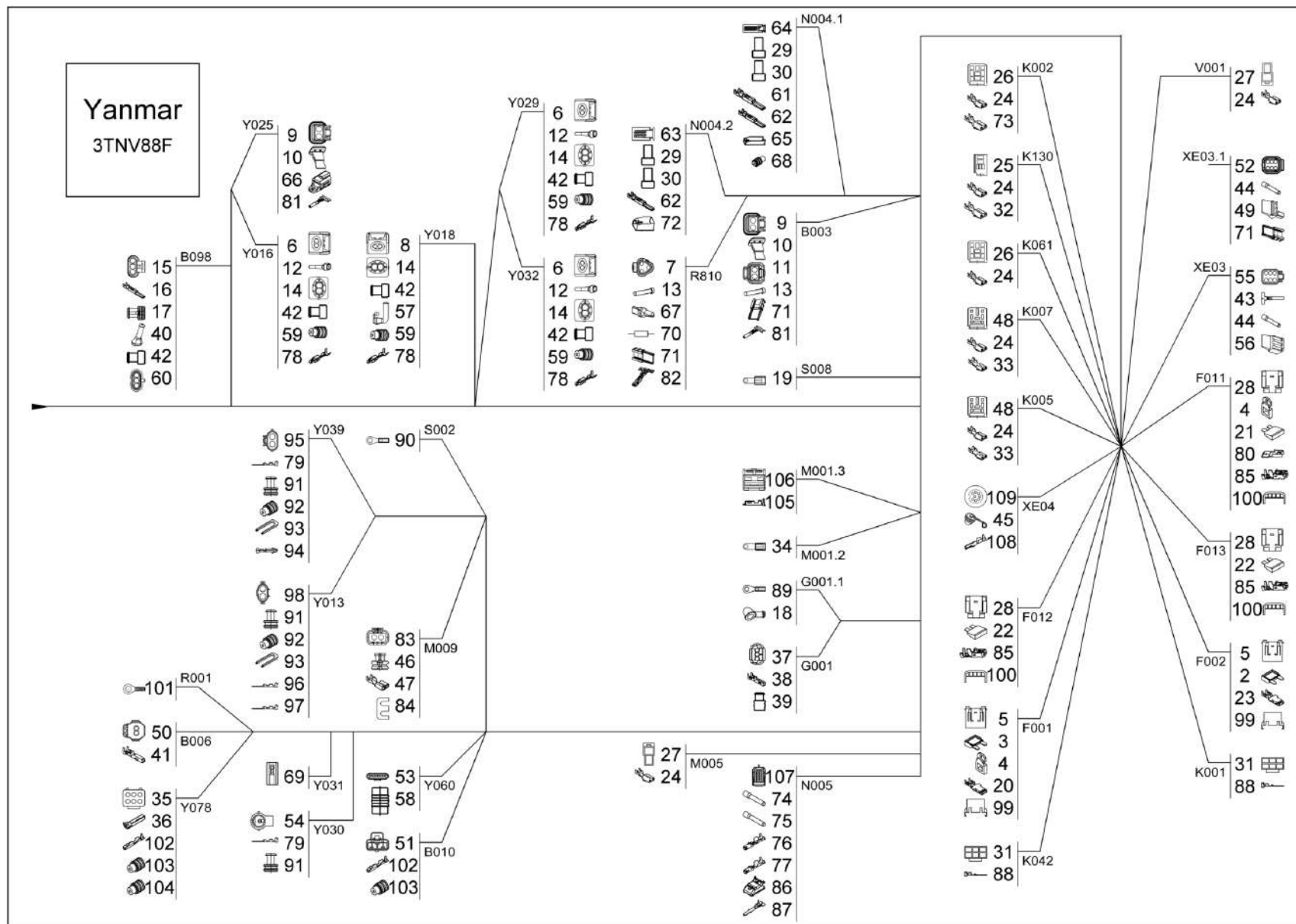


Fascio cavi chassis, motore 2 (opzione)
Mazo de cables chasis, motor 2 (opcion)
Wire harness chassis, engine 2 (option)

|→WNCE1602L00003893

Item	Item no.	Descrizione	Descripción	Description	Information	Pc.	Unit
37	1000110537	Scatola della bussola	Caja de enchufes	Bushing housing		1	pc
38	1000110538	Contatto della presa	Contacto de bornes	Bushing contact	-1,25	3	pc
39	1000110539	Tenuta	Junta	Seal		3	pc
40	1000126051	Cappuccio di protezione	Tapa de seguridad	Protecting cap		1	pc
41	1000127379	Contatto della presa	Contacto de bornes	Bushing contact	0,5-1,25	2	pc
42	1000128773	Tappo	Tapón	Plug		12	pc
43	1000148274	Contatto della presa	Contacto de bornes	Bushing contact	0,5 - 1	4	pc
44	1000161431	Tappo	Tapón	Plug		8	pc
45	1000165664	Cappuccio di protezione	Tapa de seguridad	Protecting cap		1	pc
46	1000167177	Tenuta	Junta	Seal		2	pc
47	1000167237	Contatto della presa	Contacto de bornes	Bushing contact		2	pc
48	1000179262	Base	Basa	Sockets		2	pc
49	1000180578	Chiavetta	Cuña	Wedge		1	pc
50	1000180579	Scatola della bussola	Caja de enchufes	Bushing housing		1	pc
51	1000180580	Scatola della bussola	Caja de enchufes	Bushing housing		1	pc
52	1000180582	Scatola della spina	Caja de clavija	Pin housing		1	pc
53	1000180583	Scatola della bussola	Caja de enchufes	Bushing housing		1	pc
54	1000180584	Scatola della bussola	Caja de enchufes	Bushing housing		1	pc
55	1000183226	Scatola della bussola	Caja de enchufes	Bushing housing		1	pc
56	1000183227	Perno di bloccaggio	Clavija de bloqueo	Locking pin		1	pc
57	1000228723	Coperchio di gomma	Tapa de goma	Rubber cap		1	pc
58	1000234870	Tappo	Tapón	Plug		6	pc
59	1000246747	Tenuta	Junta	Seal		8	pc
60	1000265293	Scatola della spina	Caja de clavija	Pin housing		1	pc
61	1000272056	Spina piatta femmina	Casquillo de enchufe plano	Plug sleeve	1,5-2,5	4	pc
62	1000272057	Spina piatta femmina	Casquillo de enchufe plano	Plug sleeve	0,5-0,75	56	pc
63	1000272067	Scatola base per spina femmina	Caja manguito de enchufes	Plug sleeve housing		1	pc
64	1000272069	Scatola base per spina femmina	Caja manguito de enchufes	Plug sleeve housing		1	pc
65	1000272078	Copertura	Cubierta	Cover		1	pc
66	1000275748	Spina	Enchufe	Plug		1	pc
67	1000279149	Bloccaggio	Bloqueo	Locking		1	pc
68	1000285156	Condotto cavi	Boquilla de paso	Cable junction		4	pc
69	1000288496	Contatto della presa	Contacto de bornes	Bushing contact	0,8-2,0	1	pc
70	1000289850	Resistenza	Resistencia	Resistor		1	pc
71	1000293439	Clip	Clip	Clip		3	pc
72	1000295297	Tappo	Tapa	Cover cap		1	pc



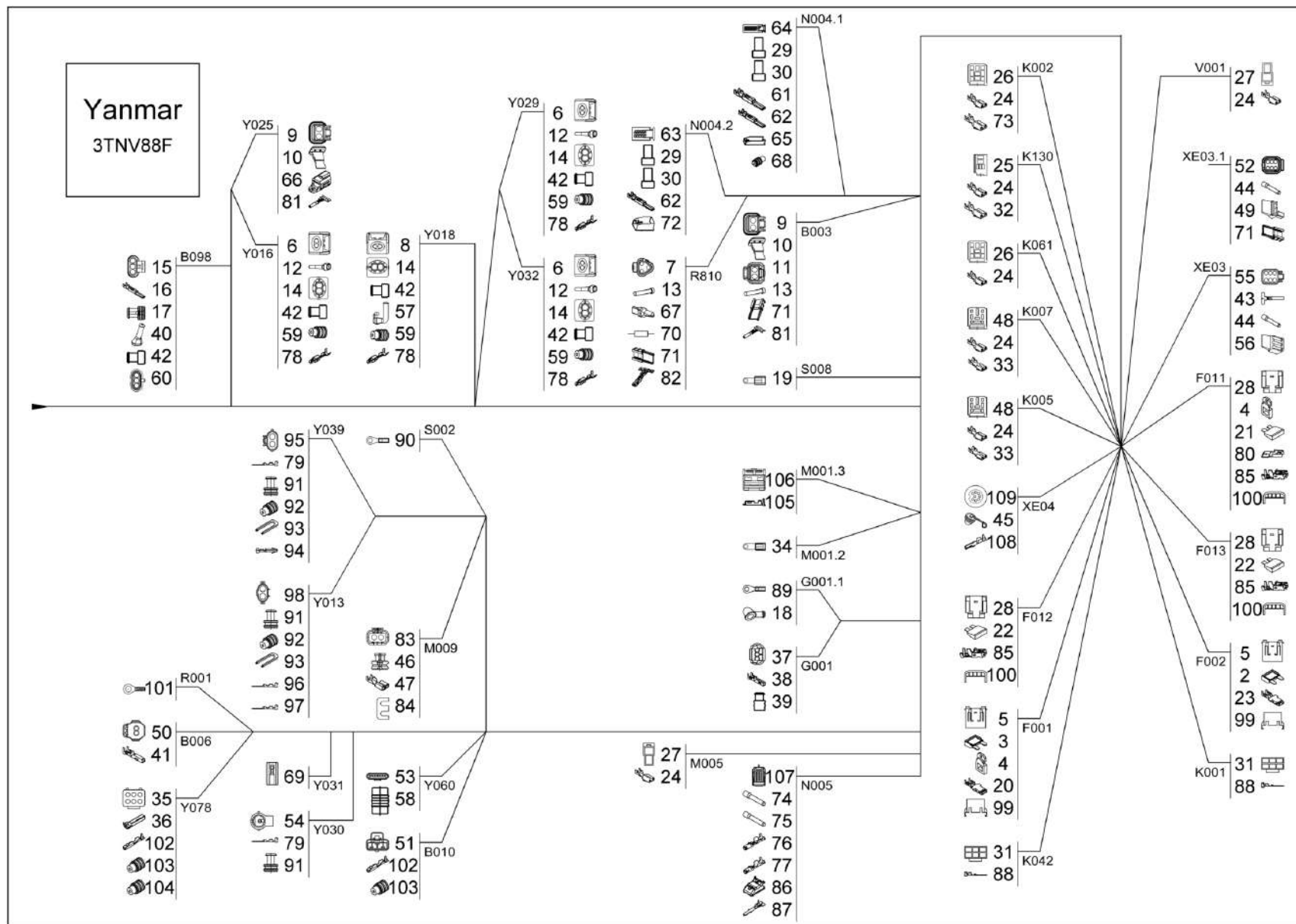


Fascio cavi chassis, motore 2 (opzione)
Mazo de cables chasis, motor 2 (opcion)
Wire harness chassis, engine 2 (option)

|→WNCE1602L00003893

Item	Item no.	Descrizione	Descripción	Description	Information	Pc.	Unit
73	1000295703	Spina piatta femmina	Casquillo de enchufe plano	Plug sleeve	2,5-4	2	pc
74	1000306978	Tappo cieco	Tapón ciego	Blind plug		20	pc
75	1000306980	Tappo cieco	Tapón ciego	Blind plug		1	pc
76	1000306992	Bussola	Casquillo	Bushing		20	pc
77	1000306994	Bussola	Casquillo	Bushing		1	pc
78	1000334041	Contatto timer	Contacto cronómetro	Timer contact	0,5-1	8	pc
79	1000334531	Contatto della presa	Contacto de bornes	Bushing contact	0,3-0,85	2	pc
80	1000354688	Contatto della presa	Contacto de bornes	Bushing contact		1	pc
81	1000359612	Allacciamento a spina	Conexión enchufable	Plug connection		4	pc
82	1000362407	Contatto a spina	Contacto de pasador	Pin contact		2	pc
83	1000367655	Scatola della bussola	Caja de enchufes	Bushing housing		1	pc
84	1000367656	Bloccaggio	Bloqueo	Locking		1	pc
85	1000370334	Portafusibile	Soporte fusibles	Fuse holder		5	pc
86	1000371243	Tappo	Tapa	Cap		1	pc
87	1000371244	Contatto della presa	Contacto de bornes	Bushing contact		6	pc
88	1000371521	Contatto della presa	Contacto de bornes	Bushing contact		8	pc
89	1000371542	Ancoraggio per cavo	Terminal de cable	Cable lug		1	pc
90	1000372294	Ancoraggio per cavo	Terminal de cable	Cable lug		1	pc
91	1000372371	Tenuta	Junta	Seal		3	pc
92	1000372372	Tenuta	Junta	Seal		2	pc
93	1000372374	Bloccaggio	Bloqueo	Locking		2	pc
94	1000372376	Contatto della presa	Contacto de bornes	Bushing contact		1	pc
95	1000372377	Scatola della bussola	Caja de enchufes	Bushing housing		1	pc
96	1000372378	Contatto a spina	Contacto de pasador	Pin contact		1	pc
97	1000372379	Contatto a spina	Contacto de pasador	Pin contact		1	pc
98	1000372380	Scatola della spina	Caja de clavija	Pin housing		1	pc
99	1000372718	Copertura	Cubierta	Cover		2	pc
100	1000372719	Copertura	Cubierta	Cover		3	pc
101	1000379273	Ancoraggio per cavo	Terminal de cable	Cable lug		1	pc
102	1000383097	Contatto della presa	Contacto de bornes	Bushing contact		6	pc
103	1000383112	Tenuta	Junta	Seal		6	pc
104	1000383113	Tenuta	Junta	Seal		2	pc
105	1000383150	Contatto della presa	Contacto de bornes	Bushing contact		1	pc
106	1000383151	Scatola della bussola	Caja de enchufes	Bushing housing		1	pc
107	1000391756	Scatola della bussola	Caja de enchufes	Bushing housing		1	pc
108	1000397940	Contatto della presa	Contacto de bornes	Bushing contact		6	pc





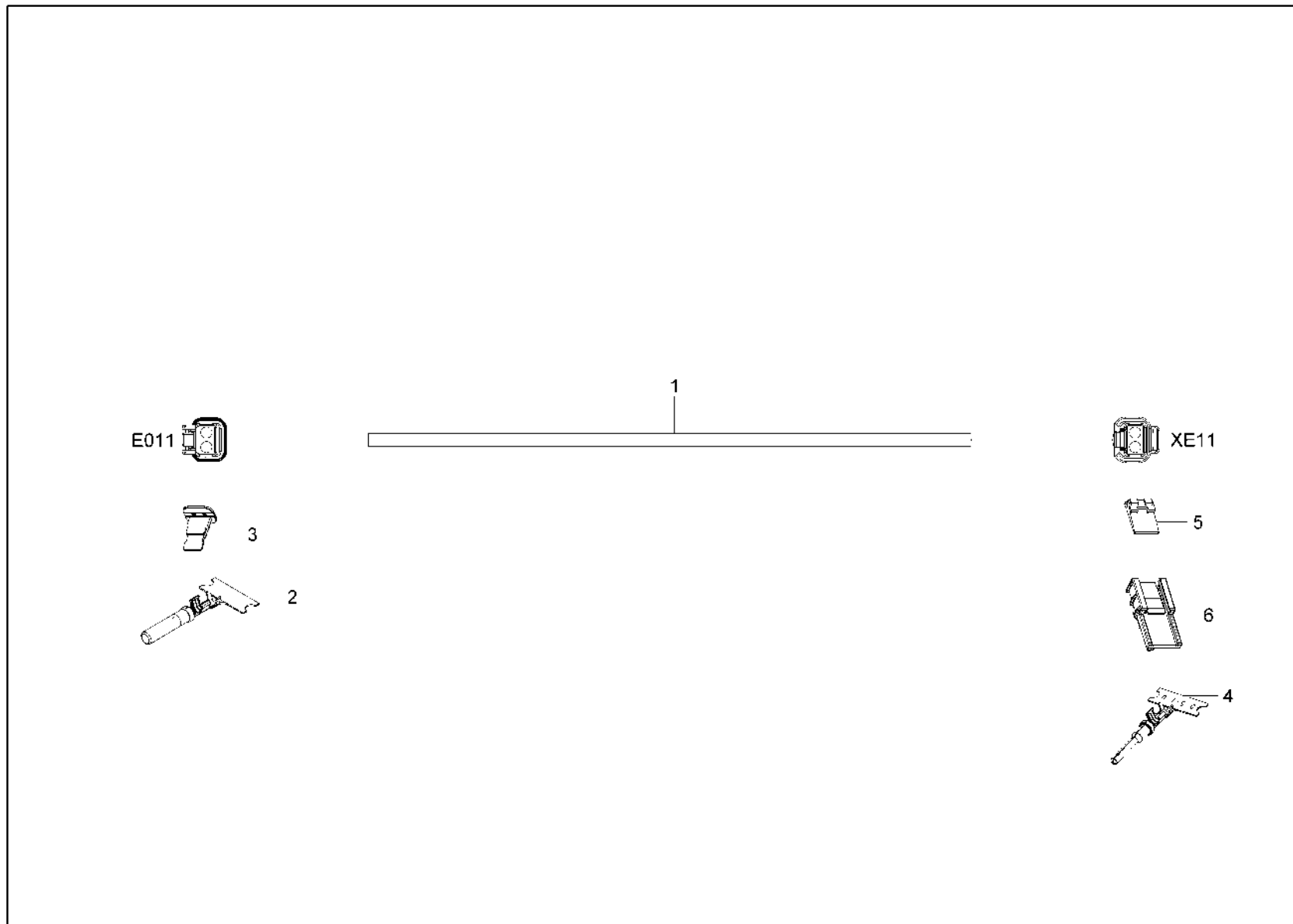
Fascio cavi chassis, motore 2 (opzione)
Mazo de cables chasis, motor 2 (opcion)
Wire harness chassis, engine 2 (option)

|→WNCE1602L00003893

Item	Item no.	Descrizione	Descripción	Description	Information	Pc.	Unit
109	1000397941	Scatola della bussola	Caja de enchufes	Bushing housing		1	pc



Fascio cavi faro
Mazo de cables foco brazo
Wiring harness light

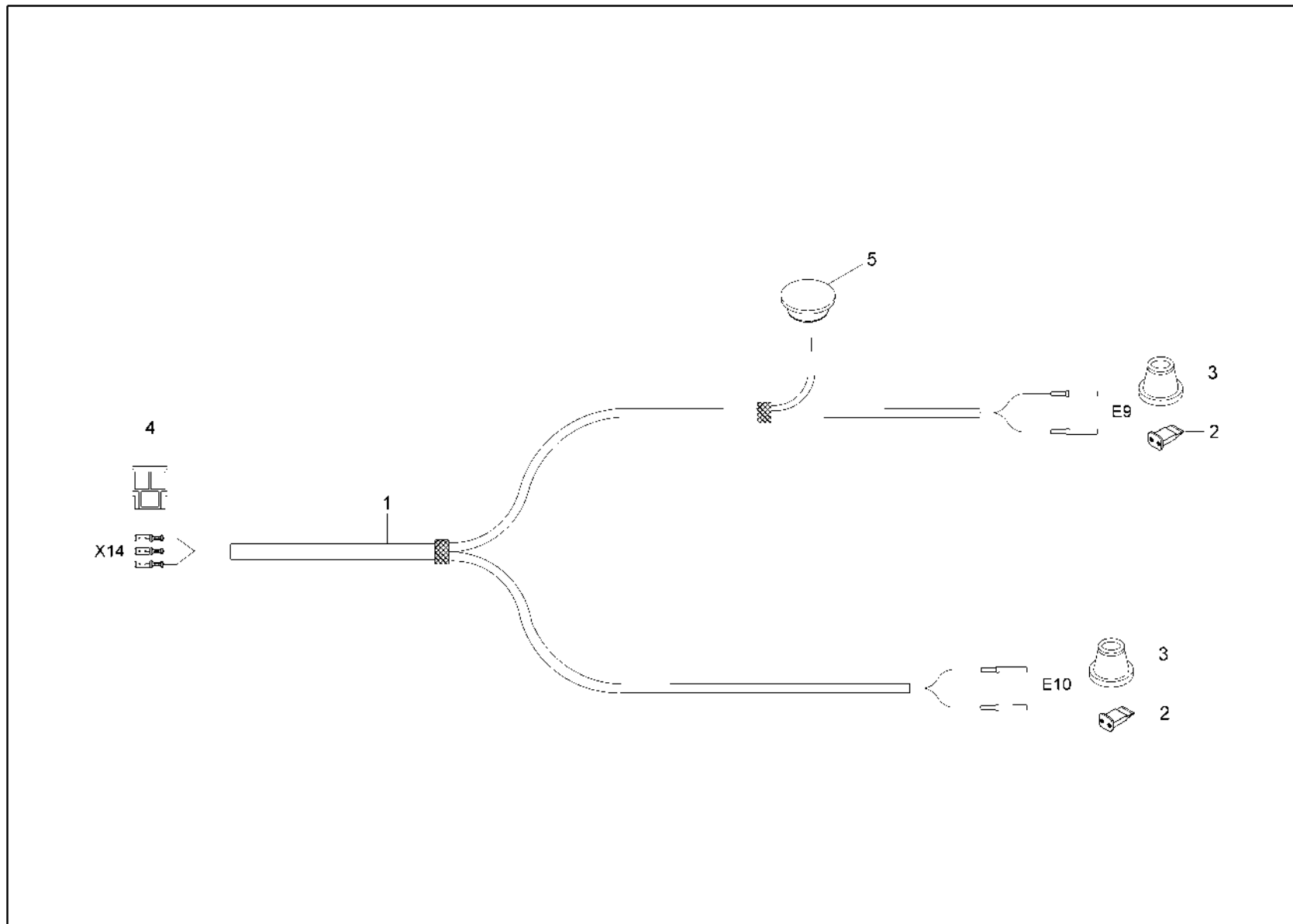


Fascio cavi faro
Mazo de cables foco brazo
Wiring harness light

Item	Item no.	Descrizione	Descripción	Description	Information	Pc.	Unit
1	1000387631	Cavo	Cable	Cable		1	pc
2	1000359612	Allacciamento a spina	Conexión enchufable	Plug connection		2	pc
3	1000027442	Chiavetta	Cuña	Wedge		1	pc
4	1000362407	Contatto a spina	Contacto de pasador	Pin contact		2	pc
5	1000027449	Scatola	Caja	Housing		1	pc
6	1000293439	Clip	Clip	Clip		1	pc
E11	1000270365	Scatola della bussola	Caja de enchufes	Bushing housing		1	pc
XE11	1000027445	Scatola della spina	Caja de clavija	Pin housing		1	pc



Fascio cavi fano
Mazo de cables foco brazo
Wiring harness light

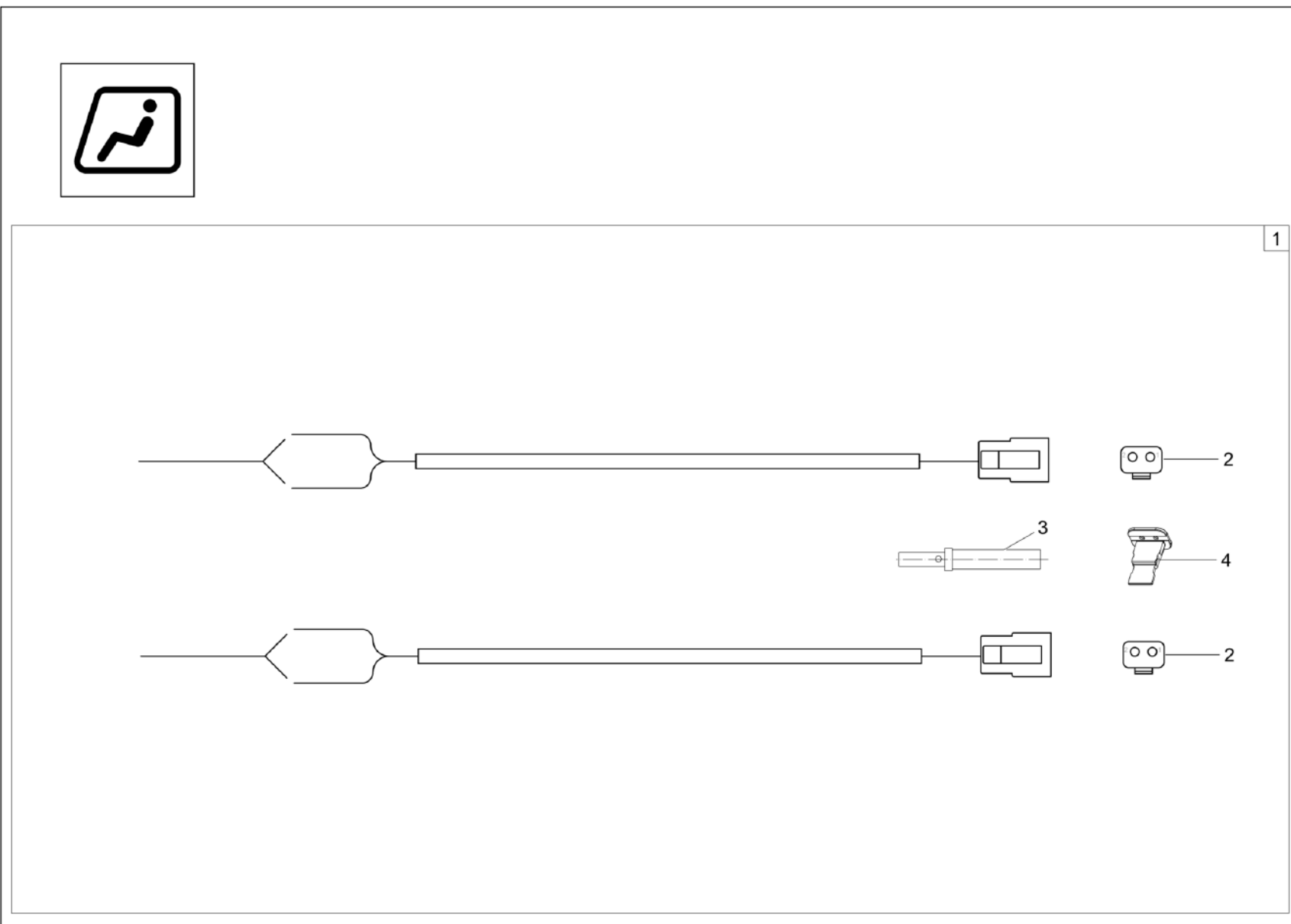


Fascio cavi fano
Mazo de cables foco brazo
Wiring harness light

Item	Item no.	Descrizione	Descripción	Description	Information	Pc.	Unit
1	1000399135	Fascio di cablaggio	Mazo de cables	Wiring harness		1	pc
2	1000027442	Chiavetta	Cuña	Wedge		2	pc
3	1000124843	Boccola cavo	Boquilla de cable	Cable sleeve		2	pc
4	1000095338	Scatola della linguetta piatta	Caja para enchufe plano	Plug housing		1	pc
5	1000075523	Tappo cieco	Tapón ciego	Blind plug		1	pc
E10	1000270365	Scatola della bussola	Caja de enchufes	Bushing housing		1	pc
E9	1000270365	Scatola della bussola	Caja de enchufes	Bushing housing		1	pc
X14	1000095339	Scatola base per spina femmina	Caja manguito de enchufes	Plug sleeve housing		1	pc



Fascio cavi fano
Mazo de cables foco brazo
Wiring harness light

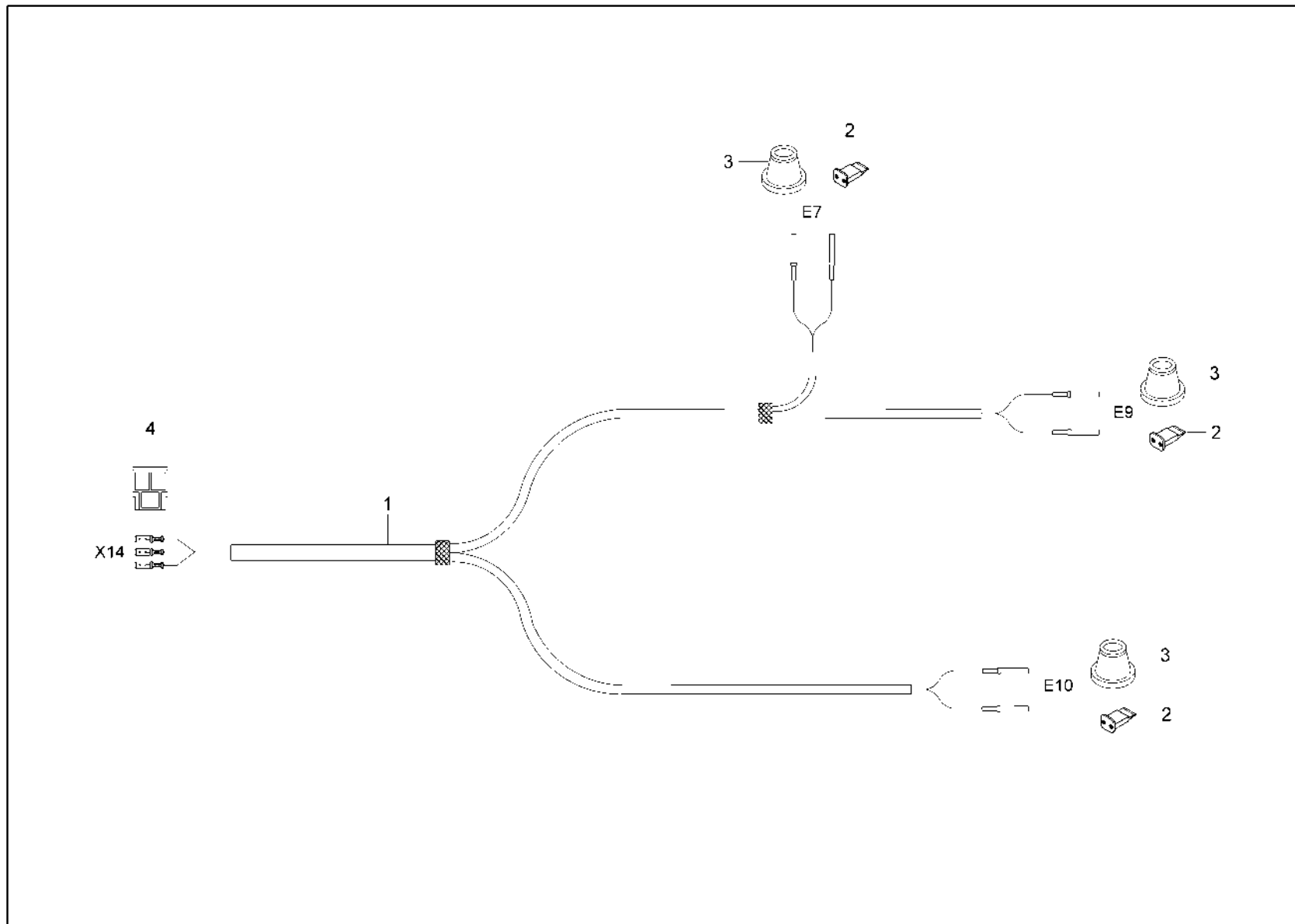


Fascio cavi faro
Mazo de cables foco brazo
Wiring harness light

Item	Item no.	Descrizione	Descripción	Description	Information	Pc.	Unit
1	1000396952	Fascio di cablaggio	Mazo de cables	Wiring harness		1	pc
2	1000270365	Scatola della bussola	Caja de enchufes	Bushing housing		2	pc
3	1000085034	Contatto della presa	Contacto de bornes	Bushing contact		1	pc
4	1000027442	Chiavetta	Cuña	Wedge		1	pc



Fascio cavi fano
Mazo de cables foco brazo
Wiring harness light

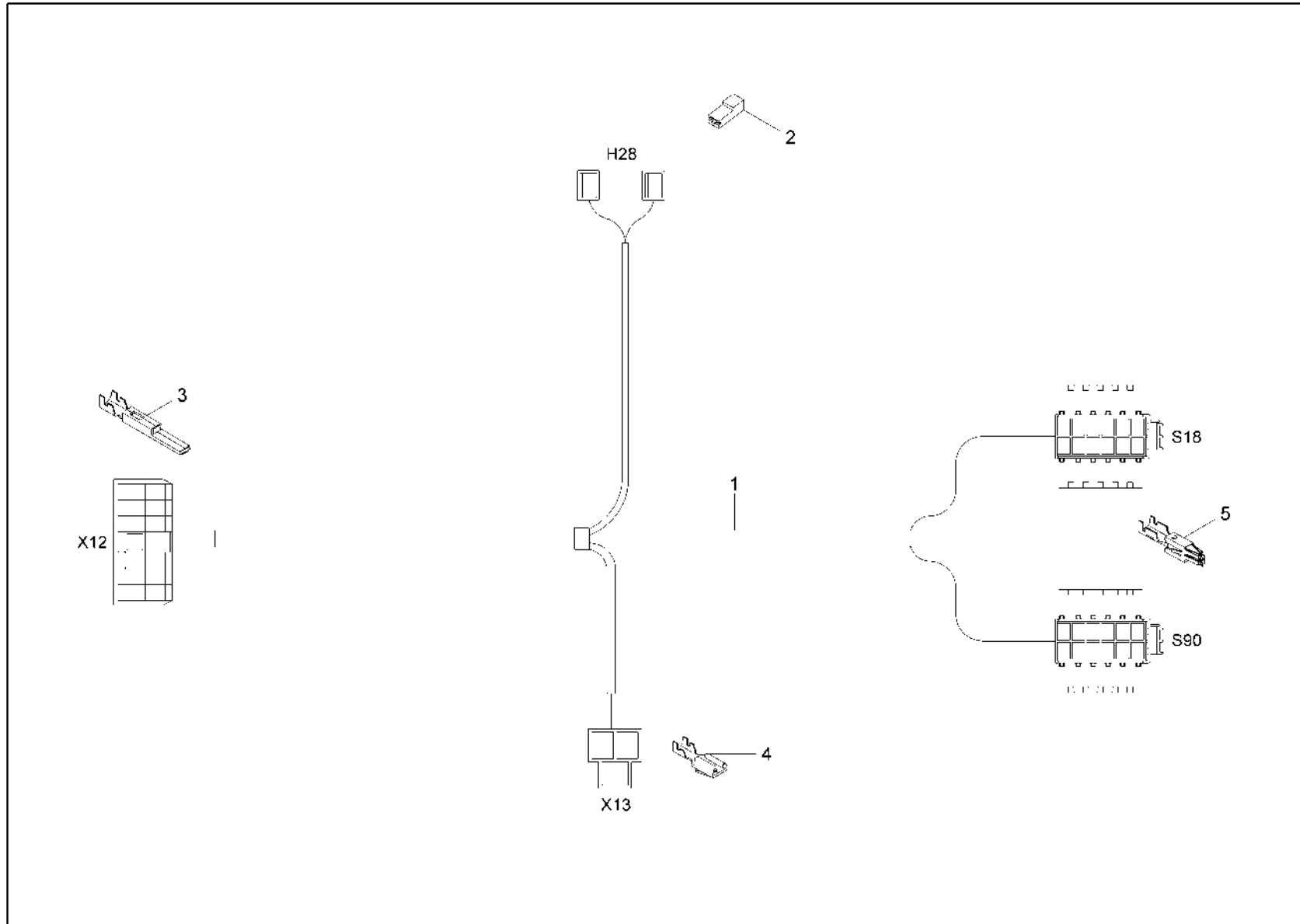


Fascio cavi faro
Mazo de cables foco brazo
Wiring harness light

Item	Item no.	Descrizione	Descripción	Description	Information	Pc.	Unit
1	1000399135	Fascio di cablaggio	Mazo de cables	Wiring harness		1	pc
2	1000027442	Chiavetta	Cuña	Wedge		3	pc
3	1000124843	Boccola cavo	Boquilla de cable	Cable sleeve		3	pc
4	1000095338	Scatola della linguetta piatta	Caja para enchufe plano	Plug housing		1	pc
E10	1000270365	Scatola della bussola	Caja de enchufes	Bushing housing		1	pc
E7	1000270365	Scatola della bussola	Caja de enchufes	Bushing housing		1	pc
E9	1000270365	Scatola della bussola	Caja de enchufes	Bushing housing		1	pc
X14	1000095339	Scatola base per spina femmina	Caja manguito de enchufes	Plug sleeve housing		1	pc



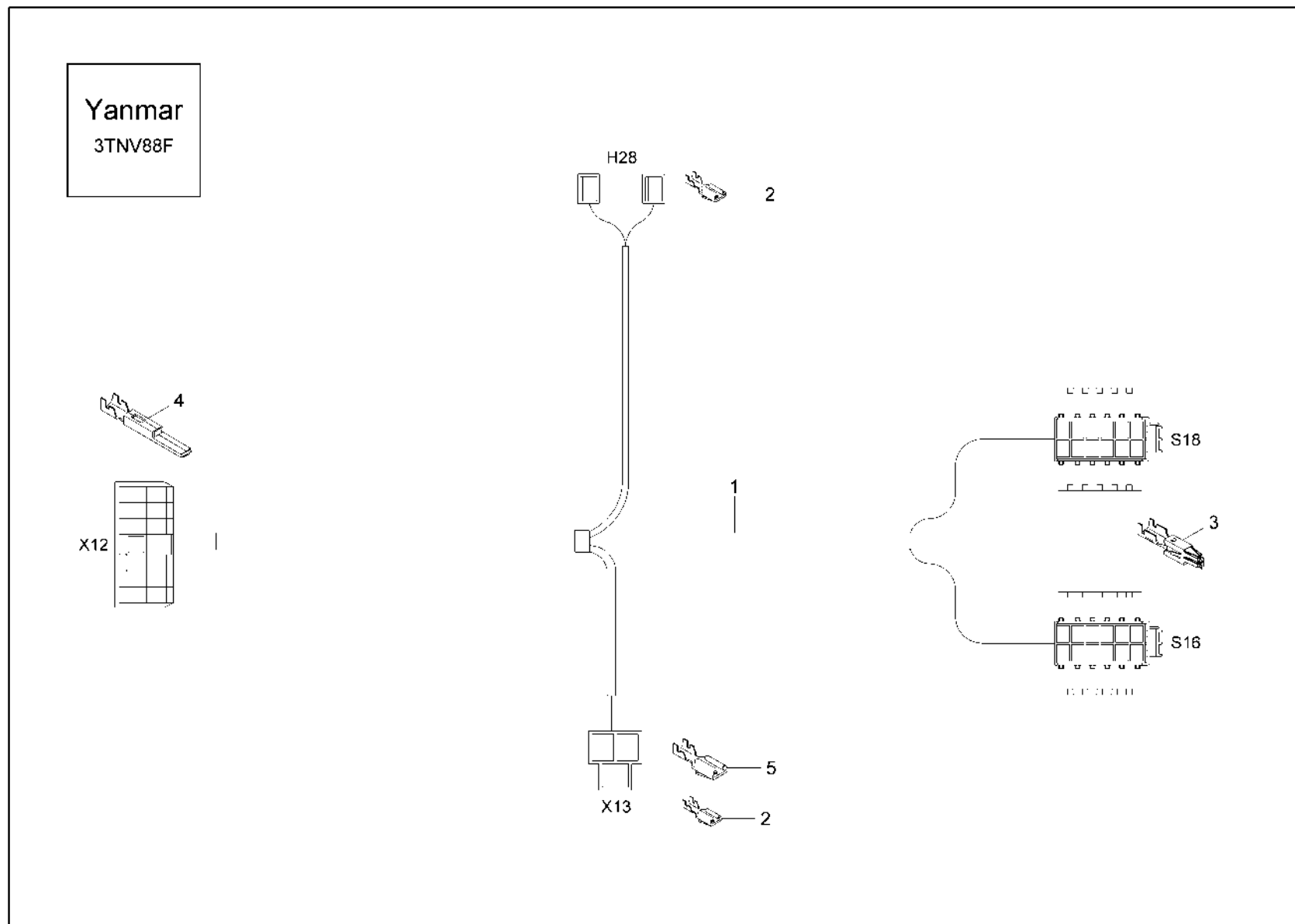
F.d.c. canopy
Mazo de cables canopy
Wire harness canopy



F.d.c. canopy
Mazo de cables canopy
Wire harness canopy

Item	Item no.	Descrizione	Descripción	Description	Information	Pc.	Unit
1	1000393974	Fascio di cablaggio	Mazo de cables	Wiring harness		1	pc
2	1000027435	Guaina isolante	Casquillo aislante	Insulating sleeve		2	pc
3	1000000483	Linguetta piatta	Enchufe plano	Plug		1	pc
4	1000095371	Spina piatta femmina	Casquillo de enchufe plano	Plug sleeve		1	pc
5	1000103753	Contatto timer	Contacto cronómetro	Timer contact		1	pc
H28	1000095371	Spina piatta femmina	Casquillo de enchufe plano	Plug sleeve		2	pc
S18	1000103949	Scatola della bussola	Caja de enchufes	Bushing housing		1	pc
S90	1000103949	Scatola della bussola	Caja de enchufes	Bushing housing		1	pc
X12	1000104733	Scatola della spina	Caja de clavija	Pin housing		1	pc
X13	1000095339	Scatola base per spina femmina	Caja manguito de enchufes	Plug sleeve housing		1	pc





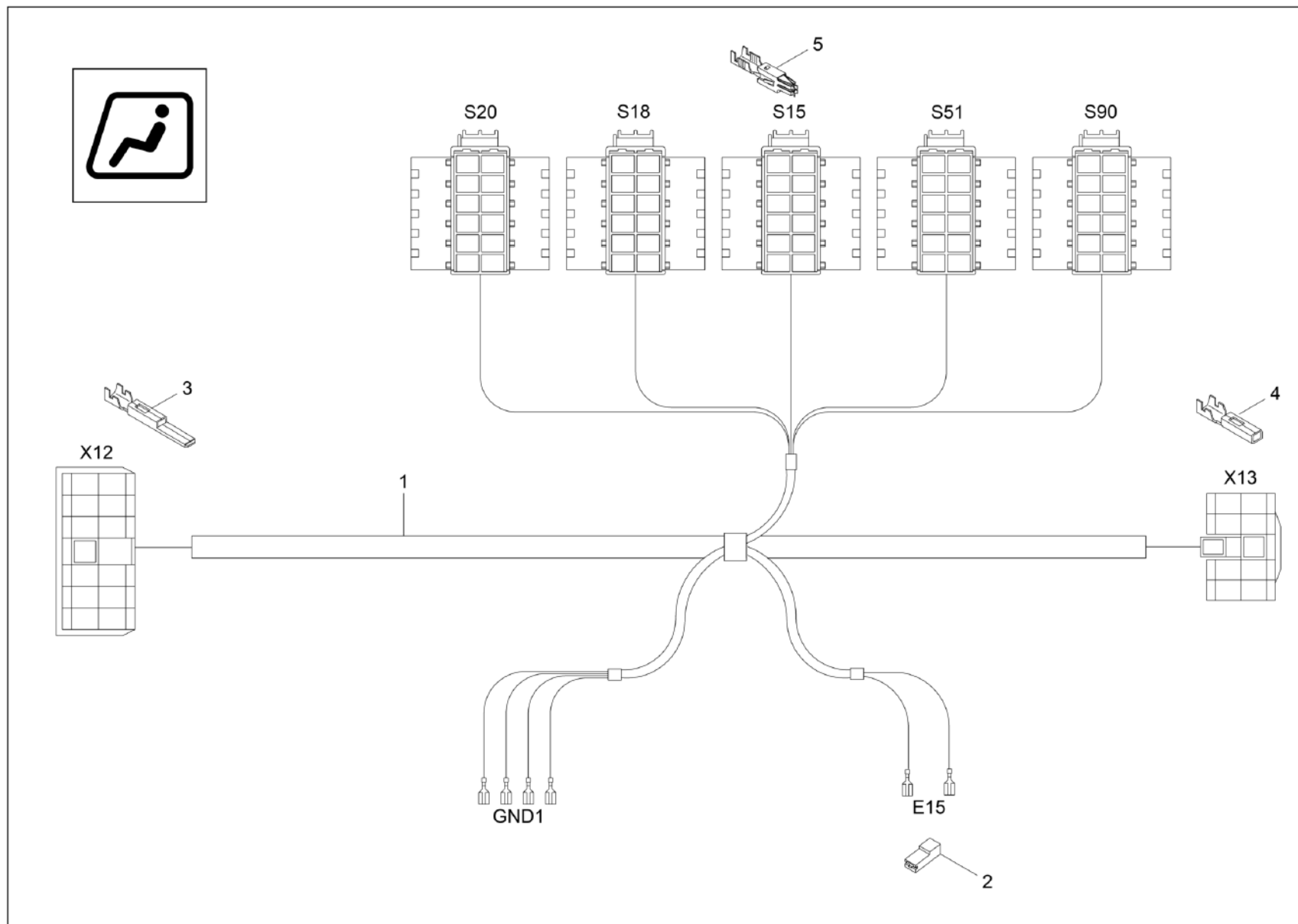
Fascio cavi interruttore (opzione)
Mazo de cables interruptor (opción)
Wire harness canopy switch (option)

|→WNCE1602K00002008

Item	Item no.	Descrizione	Descripción	Description	Information	Pc.	Unit
1	1000418599	Fascio di cablaggio	Mazo de cables	Wiring harness		1	pc
2	1000095370	Spina piatta femmina	Casquillo de enchufe plano	Plug sleeve		3	pc
3	1000103753	Contatto timer	Contacto cronómetro	Timer contact		12	pc
4	1000000483	Linguetta piatta	Enchufe plano	Plug		7	pc
5	1000095371	Spina piatta femmina	Casquillo de enchufe plano	Plug sleeve		2	pc
H28	1000027435	Guaina isolante	Casquillo aislante	Insulating sleeve		2	pc
S16	1000103949	Scatola della bussola	Caja de enchufes	Bushing housing		1	pc
S18	1000103949	Scatola della bussola	Caja de enchufes	Bushing housing		1	pc
X12	1000100618	Scatola della spina	Caja de clavija	Pin housing		1	pc
X13	1000095339	Scatola base per spina femmina	Caja manguito de enchufes	Plug sleeve housing		1	pc



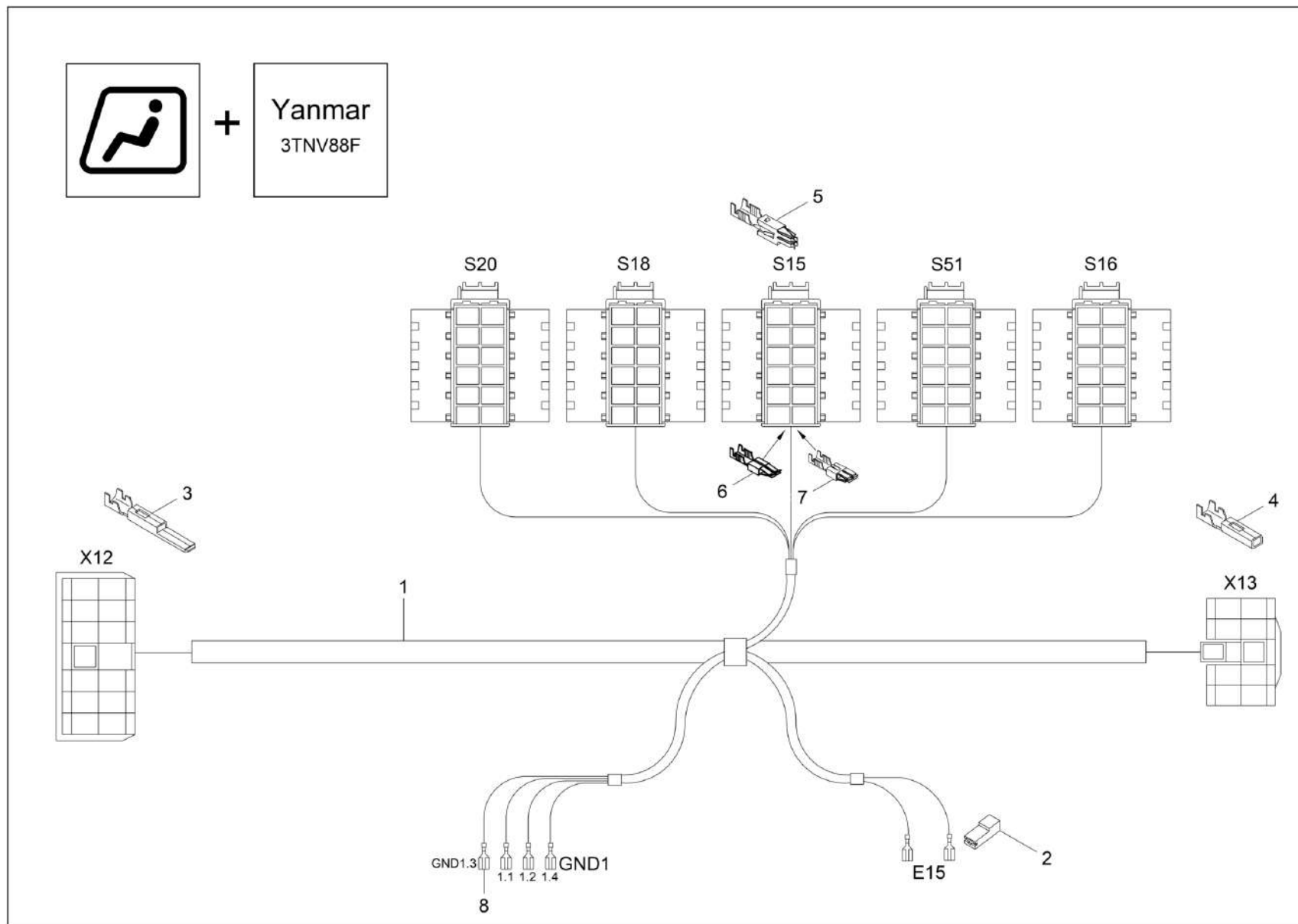
F.d.c. cabina
Mazo de cables cabina
Wire harness cabine



F.d.c. cabina
Mazo de cables cabina
Wire harness cabine

Item	Item no.	Descrizione	Descripción	Description	Information	Pc.	Unit
1	1000396928	Fascio di cablaggio	Mazo de cables	Wiring harness		1	pc
2	1000027435	Guaina isolante	Casquillo aislante	Insulating sleeve		2	pc
3	1000000483	Linguetta piatta	Enchufe plano	Plug		1	pc
4	1000095330	Spina piatta femmina	Casquillo de enchufe plano	Plug sleeve		1	pc
5	1000103753	Contatto timer	Contacto cronómetro	Timer contact		1	pc
E15	1000095371	Spina piatta femmina	Casquillo de enchufe plano	Plug sleeve		2	pc
GND1	1000095371	Spina piatta femmina	Casquillo de enchufe plano	Plug sleeve		4	pc
S15	1000103949	Scatola della bussola	Caja de enchufes	Bushing housing		1	pc
S18	1000103949	Scatola della bussola	Caja de enchufes	Bushing housing		1	pc
S20	1000103949	Scatola della bussola	Caja de enchufes	Bushing housing		1	pc
S51	1000103949	Scatola della bussola	Caja de enchufes	Bushing housing		1	pc
S90	1000103949	Scatola della bussola	Caja de enchufes	Bushing housing		1	pc
X12	1000104733	Scatola della spina	Caja de clavija	Pin housing		1	pc
X13	1000095321	Scatola della bussola	Caja de enchufes	Bushing housing		1	pc





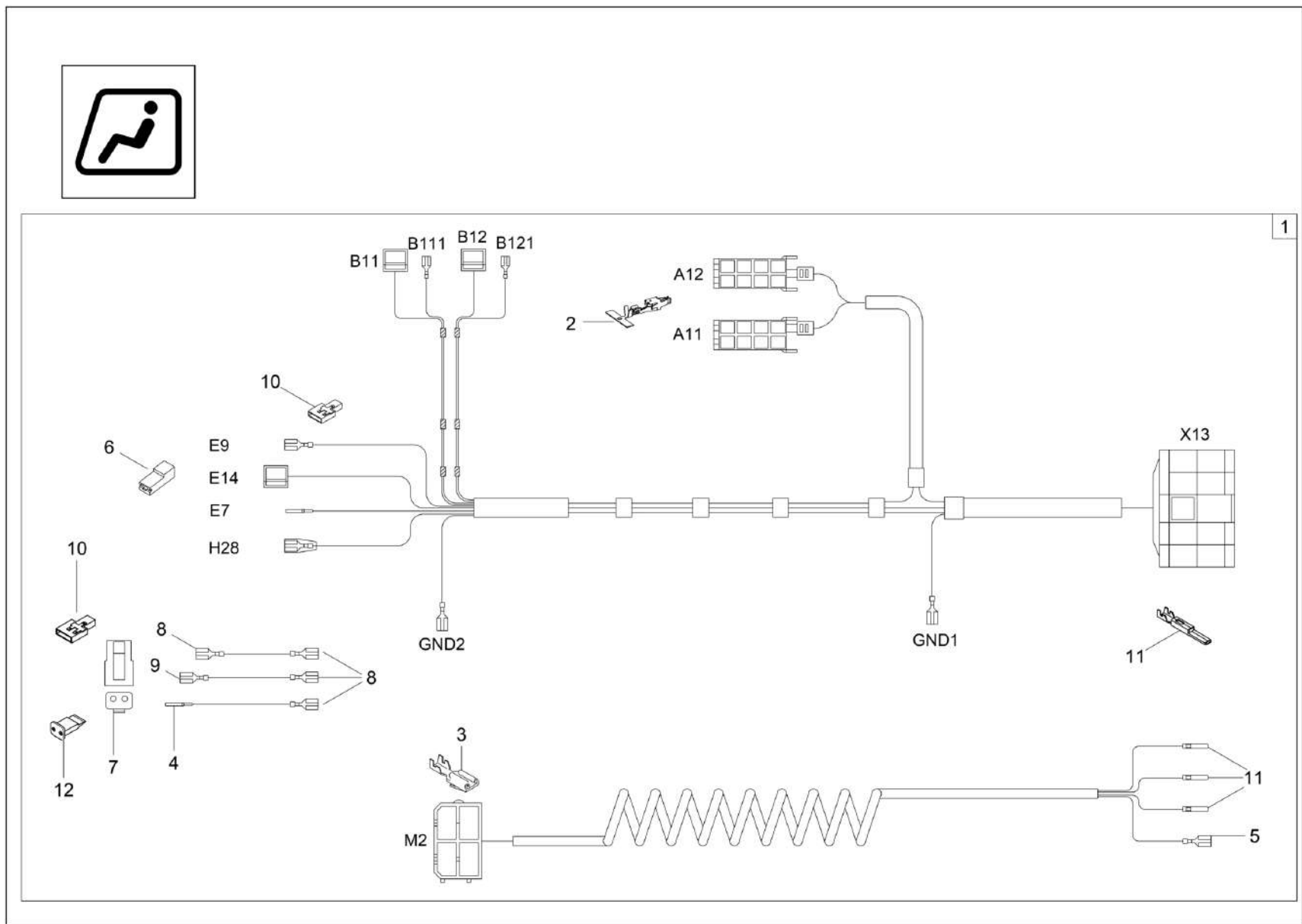
F.d.c. cabina (opzione)
Mazo de cables cabina (opción)
Wire harness cabin switch(option)

|→WNCE1602K00002008

Item	Item no.	Descrizione	Descripción	Description	Information	Pc.	Unit
1	1000418598	Fascio di cablaggio	Mazo de cables	Wiring harness		1	pc
2	1000027435	Guaina isolante	Casquillo aislante	Insulating sleeve		2	pc
3	1000000483	Linguetta piatta	Enchufe plano	Plug		13	pc
4	1000095330	Spina piatta femmina	Casquillo de enchufe plano	Plug sleeve		9	pc
5	1000103753	Contatto timer	Contacto cronómetro	Timer contact		26	pc
6	1000027159	Contatto timer	Contacto cronómetro	Timer contact		3	pc
7	1000027159	Contatto timer	Contacto cronómetro	Timer contact		1	pc
8	1000089776	Spina piatta femmina	Casquillo de enchufe plano	Plug sleeve	GND1.3	1	pc
E15	1000095371	Spina piatta femmina	Casquillo de enchufe plano	Plug sleeve		2	pc
GND1	1000089776	Spina piatta femmina	Casquillo de enchufe plano	Plug sleeve		4	pc
S15	1000103949	Scatola della bussola	Caja de enchufes	Bushing housing		1	pc
S16	1000103949	Scatola della bussola	Caja de enchufes	Bushing housing		1	pc
S18	1000103949	Scatola della bussola	Caja de enchufes	Bushing housing		1	pc
S20	1000103949	Scatola della bussola	Caja de enchufes	Bushing housing		1	pc
S51	1000103949	Scatola della bussola	Caja de enchufes	Bushing housing		1	pc
X12	1000100618	Scatola della spina	Caja de clavija	Pin housing		1	pc
X13	1000095321	Scatola della bussola	Caja de enchufes	Bushing housing		1	pc



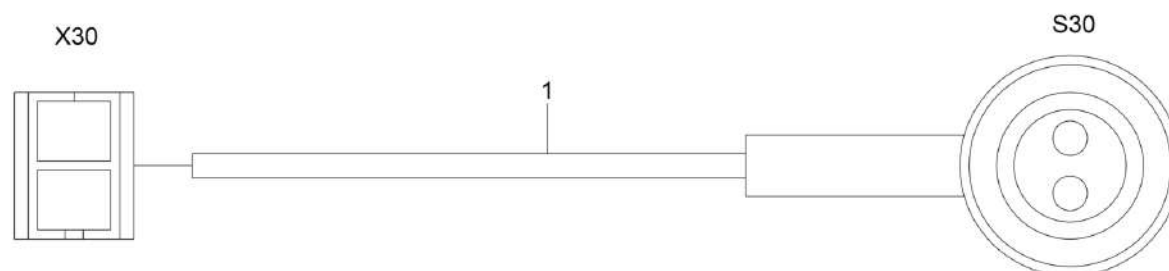
Fascio di cablaggio tettuccio
 Mazo de cables techo
 Wiring harness roof



Fascio di cablaggio tettuccio
Mazo de cables techo
Wiring harness roof

Item	Item no.	Descrizione	Descripción	Description	Information	Pc.	Unit
1	1000396929	Fascio di cablaggio	Mazo de cables	Wiring harness		1	pc
2	1000362527	Contatto della presa	Contacto de bornes	Bushing contact		1	pc
3	1000095370	Spina piatta femmina	Casquillo de enchufe plano	Plug sleeve		1	pc
4	1000085034	Contatto della presa	Contacto de bornes	Bushing contact		1	pc
5	1000095370	Spina piatta femmina	Casquillo de enchufe plano	Plug sleeve		1	pc
6	1000104405	Guaina isolante	Casquillo aislante	Insulating sleeve		1	pc
7	1000270365	Scatola della bussola	Caja de enchufes	Bushing housing		1	pc
8	1000095371	Spina piatta femmina	Casquillo de enchufe plano	Plug sleeve		4	pc
9	1000092492	Connettore femmina	Casquillo de enchufe	Plug sleeve		1	pc
10	1000094930	Allacciamento a spina	Conexión enchufable	Plug connection		2	pc
11	1000000483	Linguetta piatta	Enchufe plano	Plug		12	pc
12	1000027442	Chiavetta	Cuña	Wedge		1	pc
A11	1000104902	Contatto involucro	Contacto carcasa	Contact-housing	A1.1	1	pc
A12	1000104903	Contatto involucro	Contacto carcasa	Contact-housing	A1.2	1	pc
B11	1000106792	Connettore femmina	Casquillo de enchufe	Plug sleeve		1	pc
B111	1000095369	Spina piatta femmina	Casquillo de enchufe plano	Plug sleeve		1	pc
B12	1000106792	Connettore femmina	Casquillo de enchufe	Plug sleeve		1	pc
B121	1000095369	Spina piatta femmina	Casquillo de enchufe plano	Plug sleeve		1	pc
E14	1000106792	Connettore femmina	Casquillo de enchufe	Plug sleeve		1	pc
E7	1000085034	Contatto della presa	Contacto de bornes	Bushing contact		1	pc
E9	1000095371	Spina piatta femmina	Casquillo de enchufe plano	Plug sleeve		1	pc
GND1	1000095370	Spina piatta femmina	Casquillo de enchufe plano	Plug sleeve		1	pc
GND2	1000095371	Spina piatta femmina	Casquillo de enchufe plano	Plug sleeve		1	pc
H28	1000095371	Spina piatta femmina	Casquillo de enchufe plano	Plug sleeve		1	pc
M2	1000095325	Scatola base per spina femmina	Caja manguito de enchufes	Plug sleeve housing		1	pc
X13	1000101653	Scatola base per spina femmina	Caja manguito de enchufes	Plug sleeve housing		1	pc



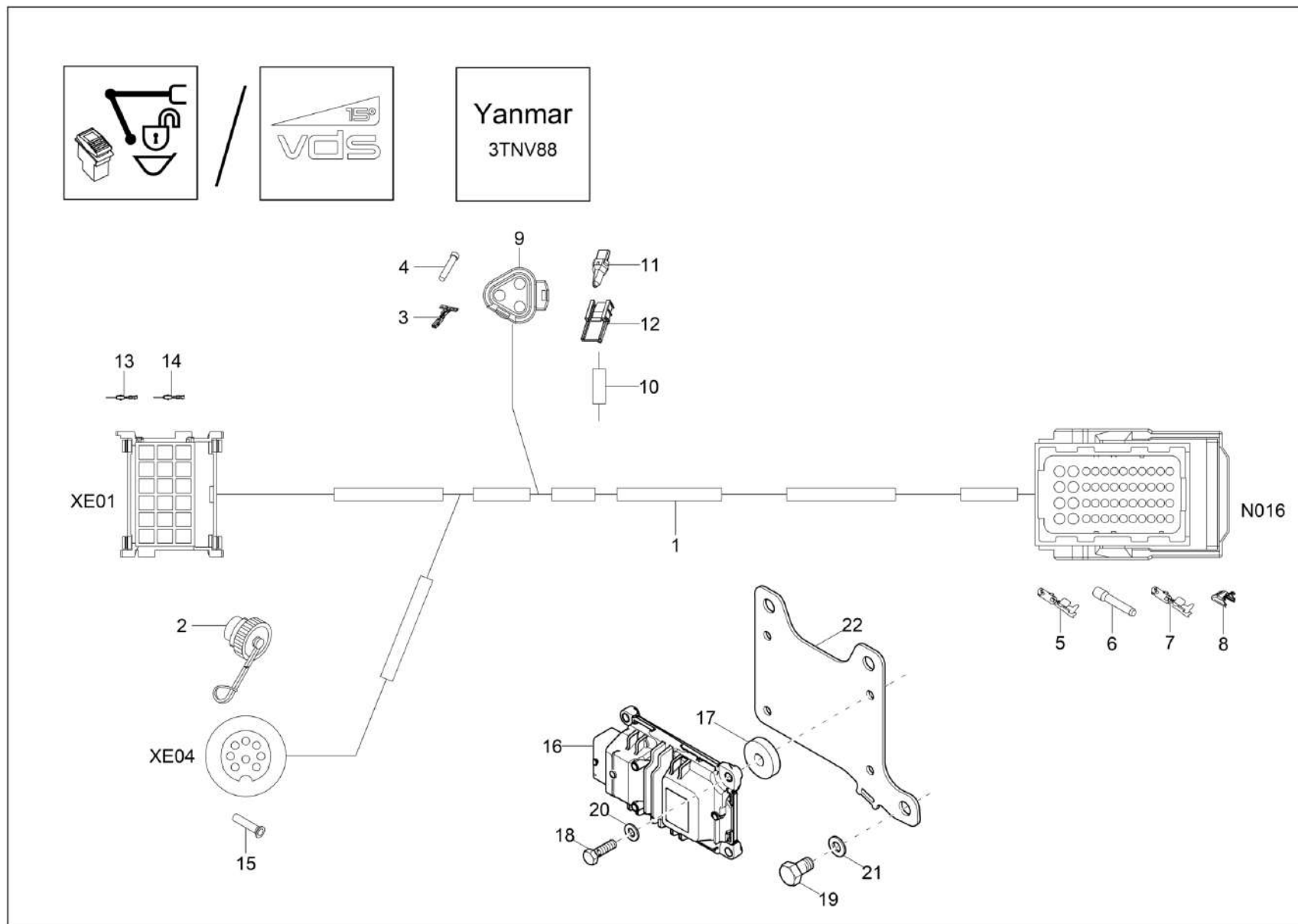


Cavi (opzione)
Cables (opcion)
Cable (option)

Item	Item no.	Descrizione	Descripción	Description	Information	Pc.	Unit
1	1000290538	Cavo	Cable	Cable easy lock foot switch		1	pc
X30	1000000481	Scatola della linguetta piatta	Caja para enchufe plano	Plug housing		1	pc



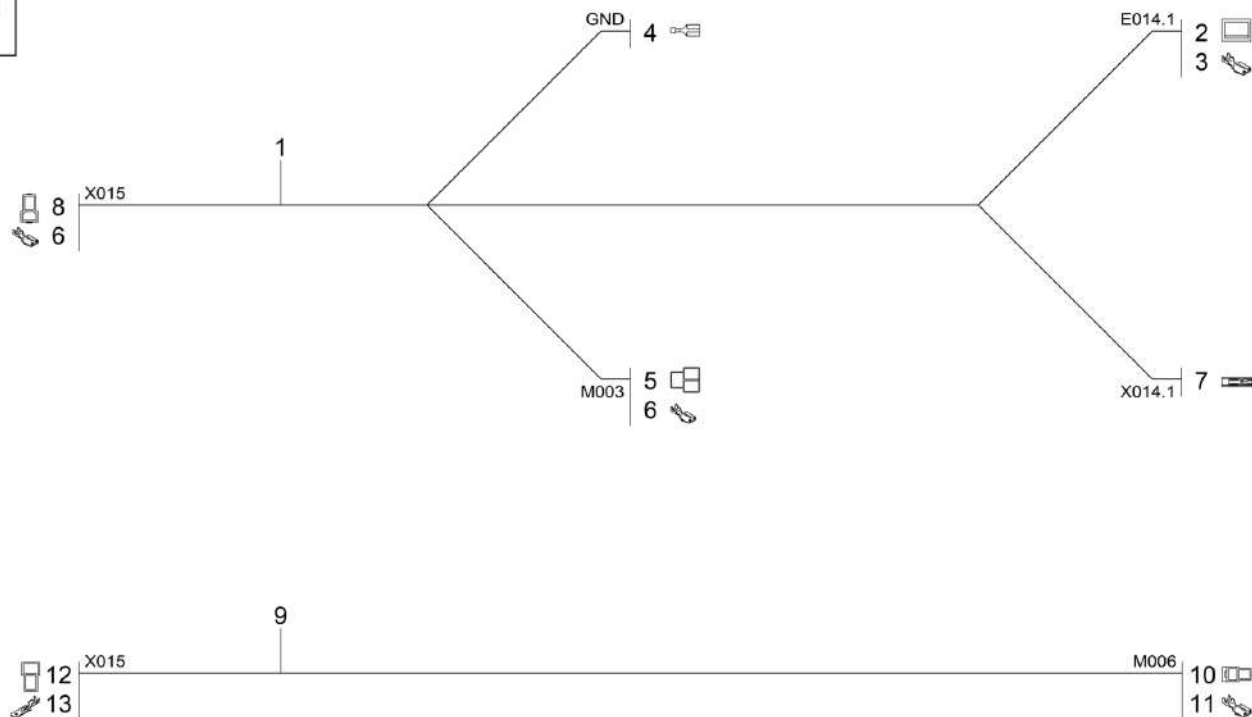
Fascio di cablaggio (opzione)
Mazo de cables (opción)
Wire harness (option)



Fascio di cablaggio (opzione)
Mazo de cables (opción)
Wire harness (option)

Item	Item no.	Descrizione	Descripción	Description	Information	Pc.	Unit
1	1000397419	Fascio di cablaggio	Mazo de cables	Wiring harness		1	pc
2	1000165664	Cappuccio di protezione	Tapa de seguridad	Protecting cap		1	pc
3	1000362407	Contatto a spina	Contacto de pasador	Pin contact		2	pc
4	1000030446	Tappo	Tapón	Plug		1	pc
5	1000306992	Bussola	Casquillo	Bushing		17	pc
6	1000306978	Tappo cieco	Tapón ciego	Blind plug		23	pc
7	1000371244	Contatto della presa	Contacto de bornes	Bushing contact		8	pc
8	1000371243	Tappo	Tapa	Cap		1	pc
9	1000027394	Scatola della spina	Caja de clavija	Pin housing		1	pc
10	1000289850	Resistenza	Resistencia	Resistor		1	pc
11	1000279149	Bloccaggio	Bloqueo	Locking		1	pc
12	1000293439	Clip	Clip	Clip		1	pc
13	1000379118	Contatto a spina	Contacto de pasador	Pin contact		2	pc
14	1000364588	Contatto a spina	Contacto de pasador	Pin contact		14	pc
15	1000330325	Bussola finale	Casquillo final	Endsleeve		4	pc
16	1000515318	Comando	Unidad de control	Control		1	pc
17	1000326520	Ammortizzatore di vibrazioni	Amortiguador de goma	Rubber shock absorber		4	pc
18	1000015339	Vite a testa esagonale	Tornillo de cabeza hexagonal	Hex screw		4	pc
19	1000085411	Vite a testa esagonale	Tornillo de cabeza hexagonal	Hex screw		3	pc
20	1000015430	Disco a u	Arandela en forma de u	U-washer		4	pc
21	1000015432	Disco a u	Arandela en forma de u	U-washer		3	pc
22	1000380168	Lamiera	Chapa	Plate		1	pc
N016	1000306993	Spina	Enchufe	Plug		1	pc
XE01	1000346744	Scatola della spina	Caja de clavija	Pin housing		1	pc
XE04	1000165663	Scatola della bussola	Caja de enchufes	Bushing housing		1	pc





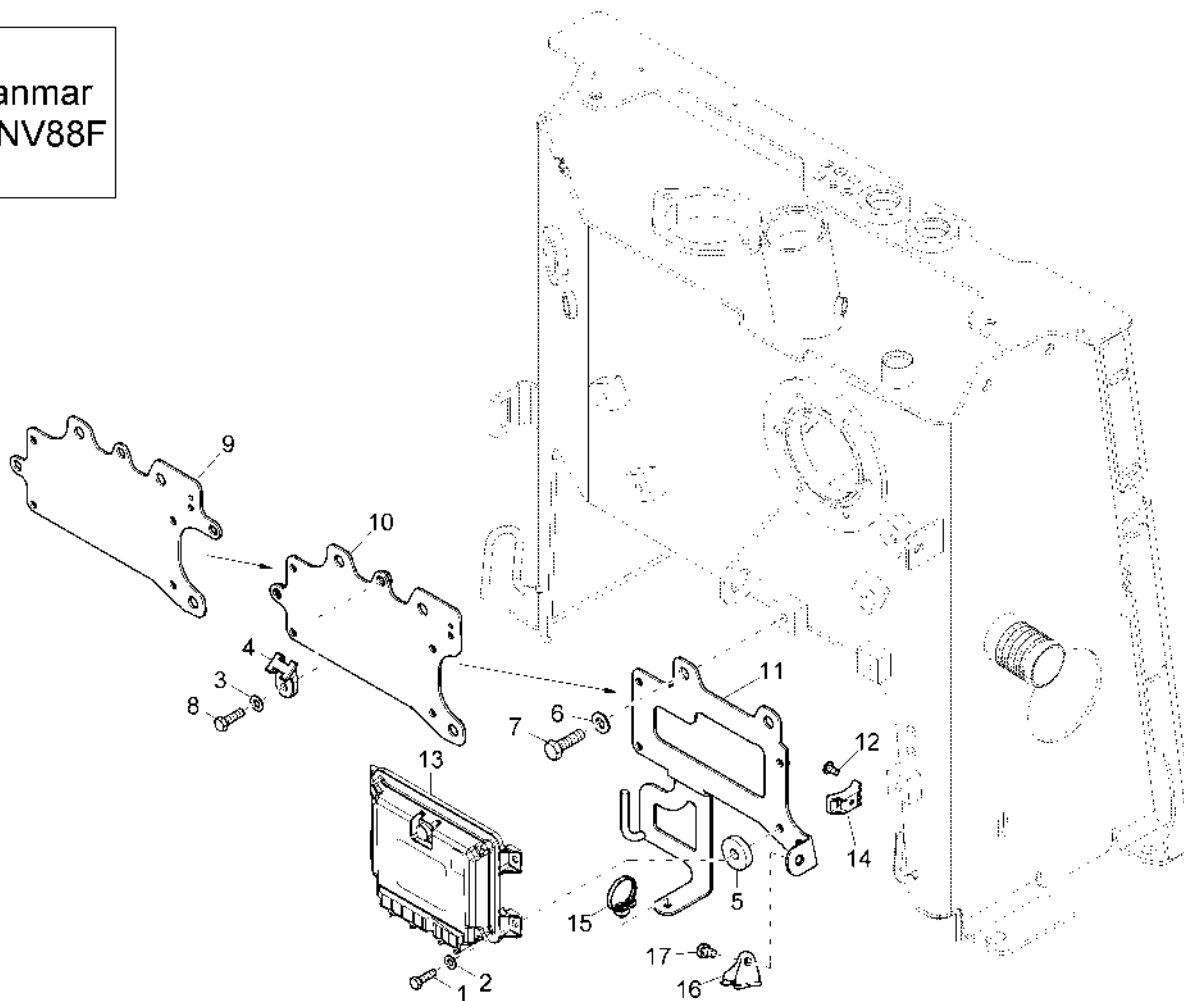
Fascio di cablaggio tergicristallo poste
Mazo de cables limpiaparabrisas trasero
Wire harness rear window wiper

|→ECN30498

Item	Item no.	Descrizione	Descripción	Description	Information	Pc.	Unit
1	1000548169	Fascio di cablaggio	Mazo de cables	Wiring harness		1	pc
2	1000104405	Guaina isolante	Casquillo aislante	Insulating sleeve		1	pc
3	1000106792	Connettore femmina	Casquillo de enchufe	Plug sleeve		1	pc
4	1000089776	Spina piatta femmina	Casquillo de enchufe plano	Plug sleeve		1	pc
5	1000095339	Scatola base per spina femmina	Caja manguito de enchufes	Plug sleeve housing		1	pc
6	1000095371	Spina piatta femmina	Casquillo de enchufe plano	Plug sleeve		5	pc
7	1000289446	Linguetta piatta	Enchufe plano	Plug		1	pc
8	1000095323	Scatola base per spina femmina	Caja manguito de enchufes	Plug sleeve housing		1	pc
9	1000548238	Cavo di prolungamento	Cable de extensión	Extension cable		1	pc
10	1000101072	Scatola base per spina femmina	Caja manguito de enchufes	Plug sleeve housing		1	pc
11	1000371521	Contatto della presa	Contacto de bornes	Bushing contact		2	pc
12	1000095329	Scatola della linguetta piatta	Caja para enchufe plano	Plug housing		1	pc
13	1000050022	Linguetta piatta	Enchufe plano	Plug		2	pc



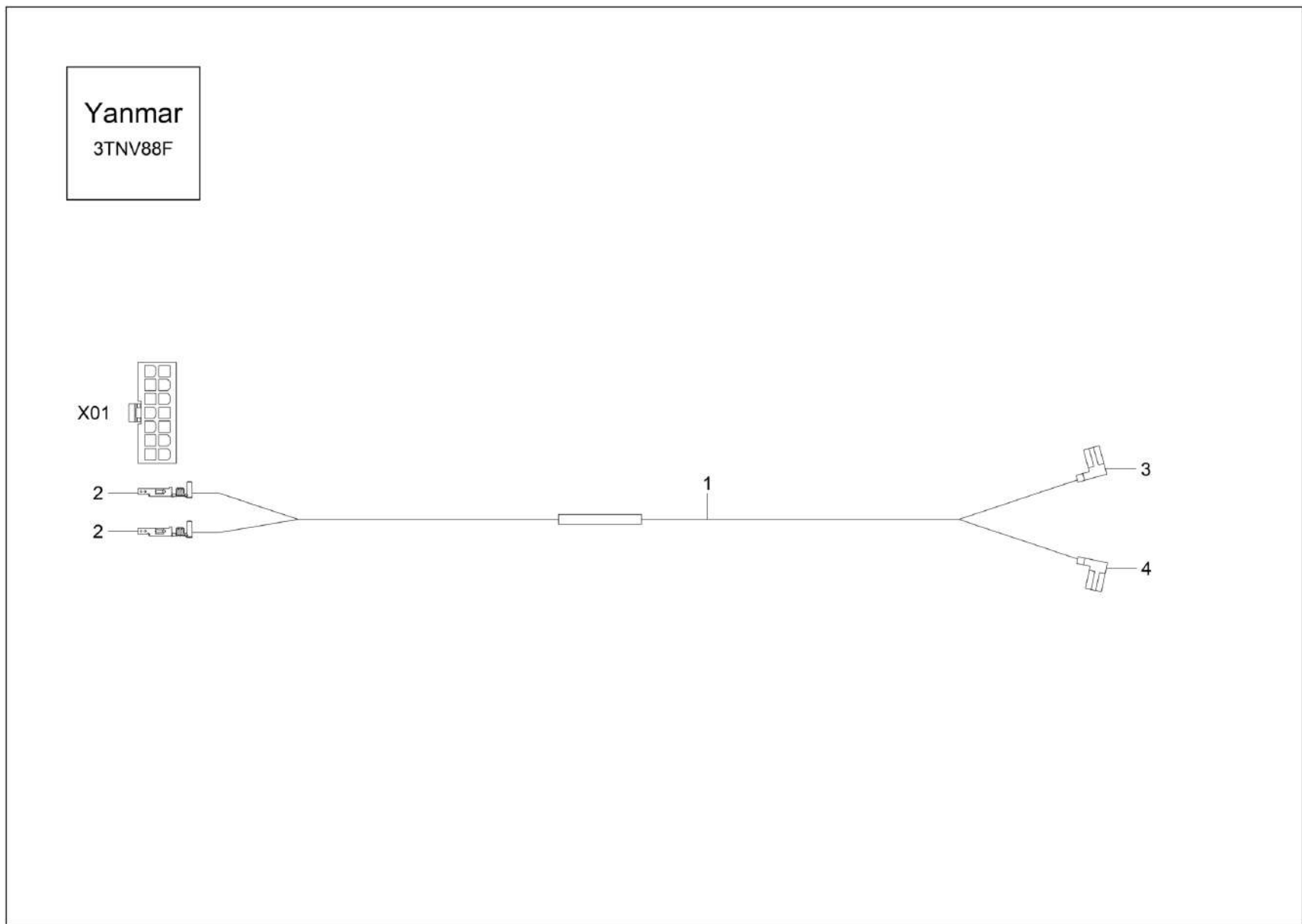
Yanmar
3TNV88F



Apparecchiatura di controllo
Aparato de control
Distributor

Item	Item no.	Descrizione	Descripción	Description	Information	Pc.	Unit
1	1000018400	Vite a testa esagonale	Tornillo de cabeza hexagonal	Hex screw		4	pc
2	1000015430	Disco a u	Arandela en forma de u	U-washer		4	pc
3	1000015431	Disco	Arandela	Washer		3	pc
4	1000378385	Base	Basa	Sockets	A:WNCE1602JPAL01908	3	pc
5	1000326520	Ammortizzatore di vibrazioni	Amortiguador de goma	Rubber shock absorber		4	pc
6	1000015432	Disco a u	Arandela en forma de u	U-washer		3	pc
7	1000085411	Vite a testa esagonale	Tornillo de cabeza hexagonal	Hex screw		3	pc
8	1000013008	Vite a testa esagonale	Tornillo de cabeza hexagonal	Hex screw	A:WNCE1602JPAL01908	3	pc
9	1000390324	Lamiera	Chapa	Plate	A:WNCE1602VPAL01619	1	pc
10	1000422505	Lamiera	Chapa	Plate	E:WNCE1602JPAL01620/A:WN- CE1602JPAL01908	1	pc
11	1000452412	Lamiera	Chapa	Plate	E:WNCE1602CPAL01909	1	pc
12	1000165459	Vite a testa piana	Tornillo de cabeza plana	Flat head screw	E:WNCE1602JPAL01620/A:WN- CE1602JPAL01908	1	pc
13	1000292881	Apparecchiatura di controllo	Aparato de control	Control unit		1	pc
14	1000282739	Base	Basa	Sockets	E:WNCE1602JPAL01620/A:WN- CE1602JPAL01908	1	pc
15	1000090083	Serracavo	Manguito de cable	Cable strap	E:WNCE1602CPAL01909	1	pc
16	1000357426	Base	Basa	Sockets	E:WNCE1602CPAL01909	1	pc
17	1000085389	Vite a testa esagonale	Tornillo de cabeza hexagonal	Hex screw	E:WNCE1602CPAL01909	1	pc

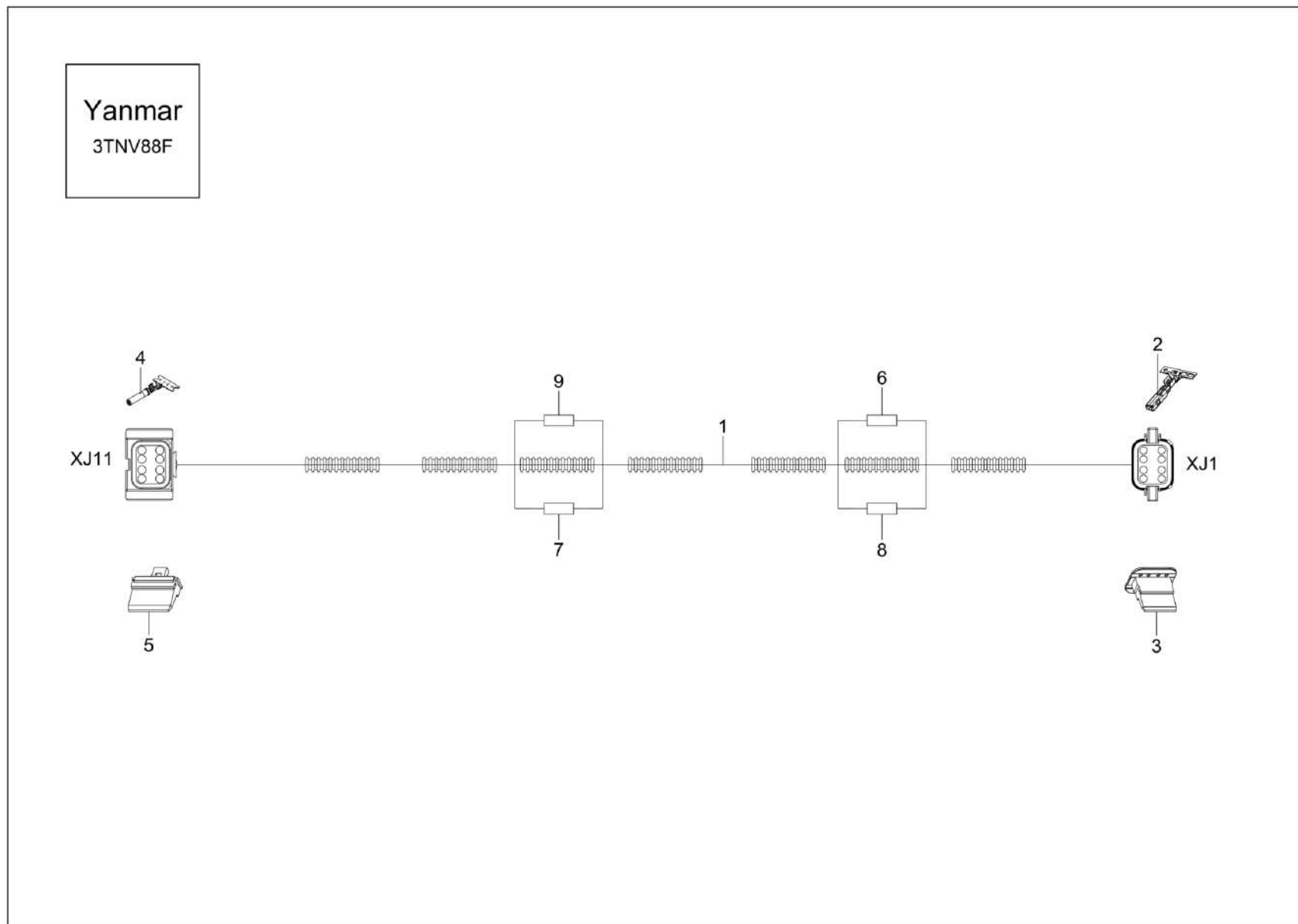




Cavi (opzione)
Cables (opcion)
Cable (option)

Item	Item no.	Descrizione	Descripción	Description	Information	Pc.	Unit
1	1000420318	Cavo	Cable	Cable		1	pc
2	1000051985	Contatto della presa	Contacto de bornes	Bushing contact		2	pc
3	1000095373	Spina piatta femmina	Casquillo de enchufe plano	Plug sleeve		1	pc
4	1000095373	Spina piatta femmina	Casquillo de enchufe plano	Plug sleeve		1	pc
X01	1000051984	Scatola della bussola	Caja de enchufes	Bushing housing		1	pc



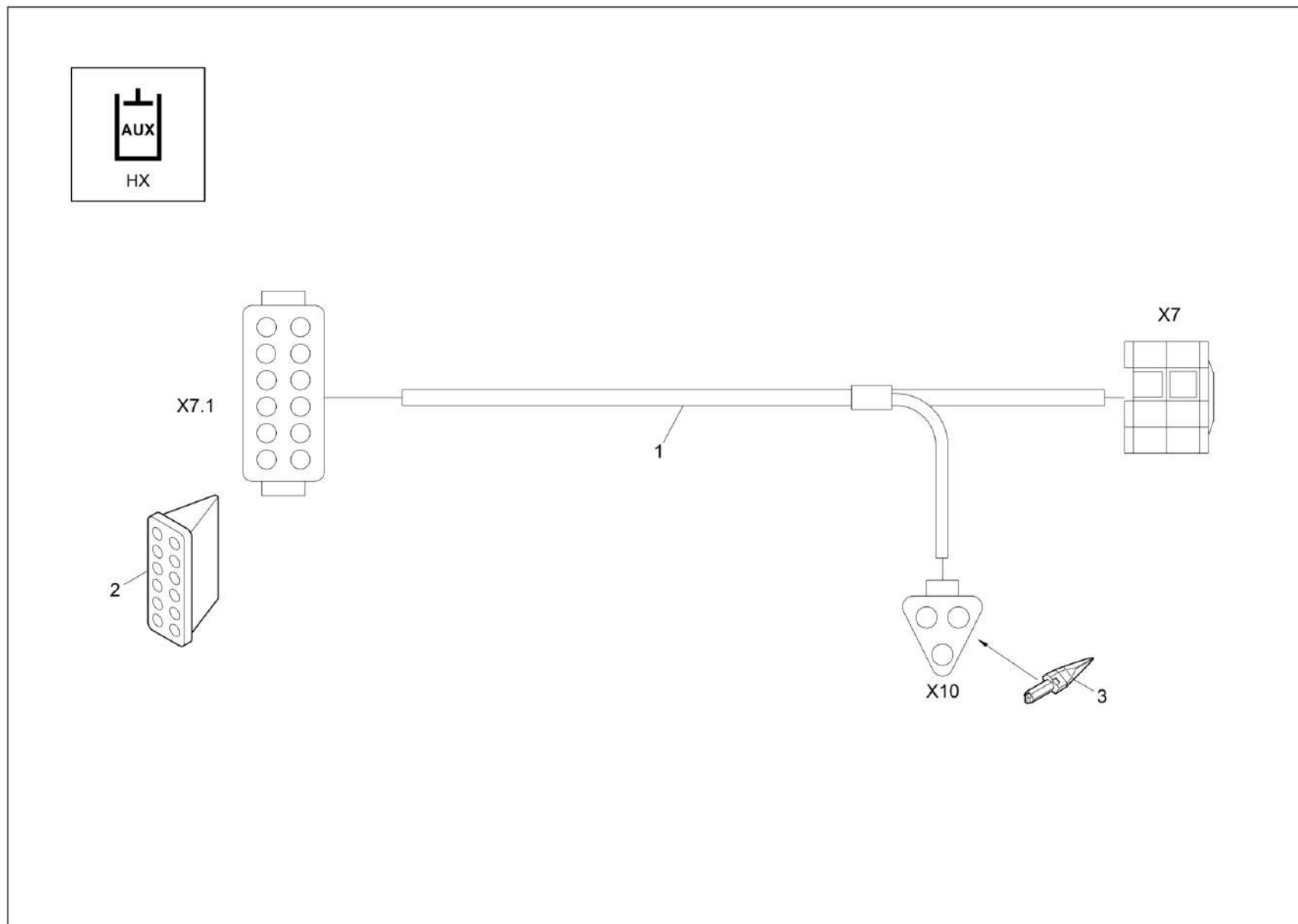


Cavi (opzione)
Cables (opcion)
Cable (option)

Item	Item no.	Descrizione	Descripción	Description	Information	Pc.	Unit
1	1000390347	Cavo	Cable	Cable		1	pc
2	1000362407	Contatto a spina	Contacto de pasador	Pin contact		8	pc
3	1000105118	Chiavetta	Cuña	Wedge		1	pc
4	1000359612	Allacciamento a spina	Conexión enchufable	Plug connection		8	pc
5	1000100723	Chiavetta	Cuña	Wedge		1	pc
6	1000312305	Resistenza	Resistencia	Resistor		1	pc
7	1000312306	Resistenza	Resistencia	Resistor		1	pc
8	1000312305	Resistenza	Resistencia	Resistor		1	pc
9	1000312306	Resistenza	Resistencia	Resistor		1	pc
XJ1	1000105117	Scatola della spina	Caja de clavija	Pin housing		1	pc
XJ11	1000105113	Scatola della bussola	Caja de enchufes	Bushing housing		1	pc



Fascio cavi comando proporzionale
Mazo de cables comando proporzionale
Wire harness proportional control option

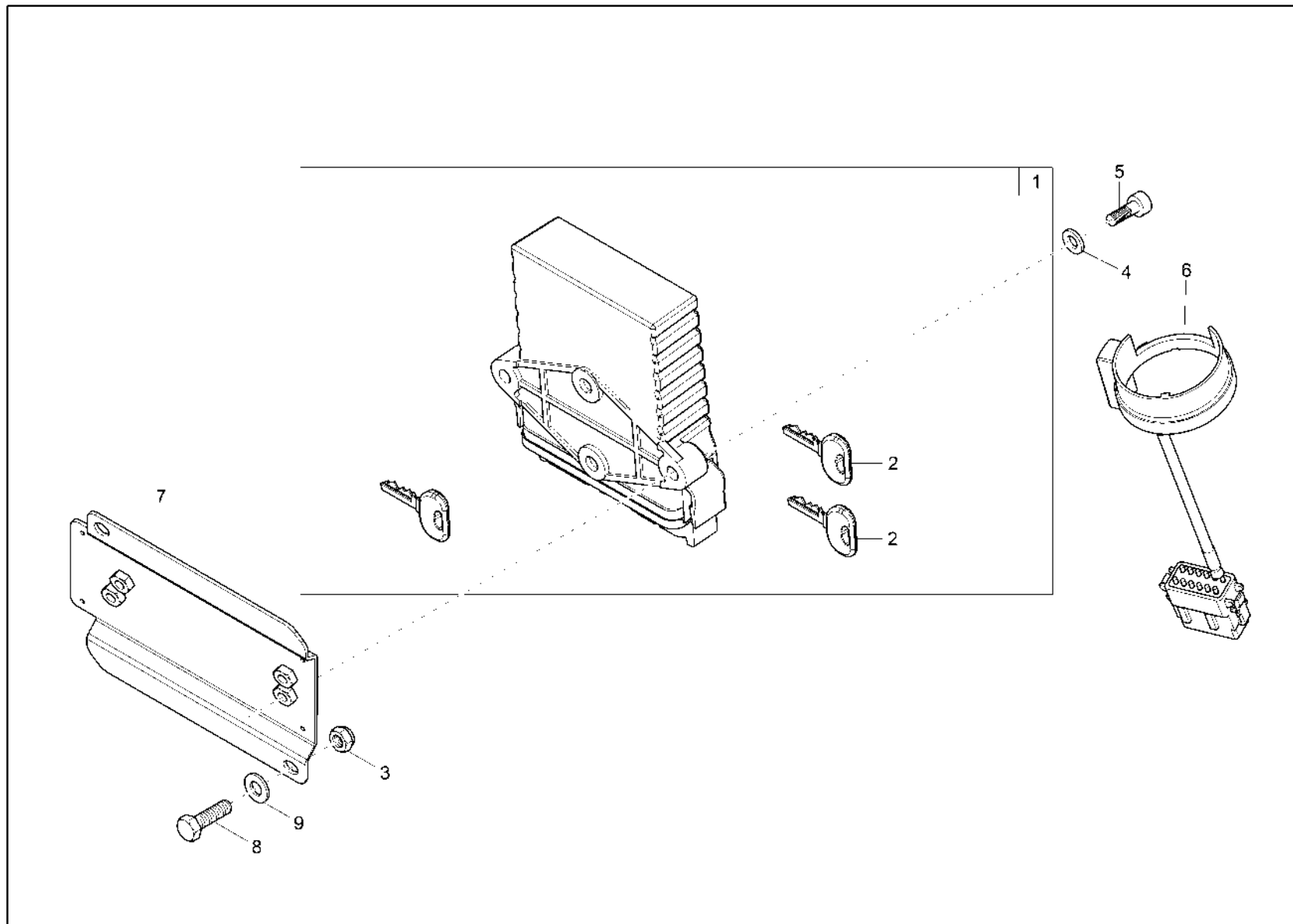


Fascio cavi comando proporzionale
Mazo de cables comando proporzionale
Wire harness proportional control option

Item	Item no.	Descrizione	Descripción	Description	Information	Pc.	Unit
1	1000274739	Fascio cavi comando proporzionale	Mazo de cables comando proporzionale	Wire harness proportional control		1	pc
2	1000085010	Chiavetta	Cuña	Wedge		1	pc
3	1000027400	Chiavetta	Cuña	Wedge		1	pc
X10	1000027394	Scatola della spina	Caja de clavija	Pin housing		1	pc
X7	1000094921	Scatola della linguetta piatta	Caja para enchufe plano	Plug housing		1	pc
X7.1	1000105122	Scatola della bussola	Caja de enchufes	Bushing housing		1	pc



Antifurto immobilizzatore (option)
Bloqueo de arranque (opción)
Drive lock (option)

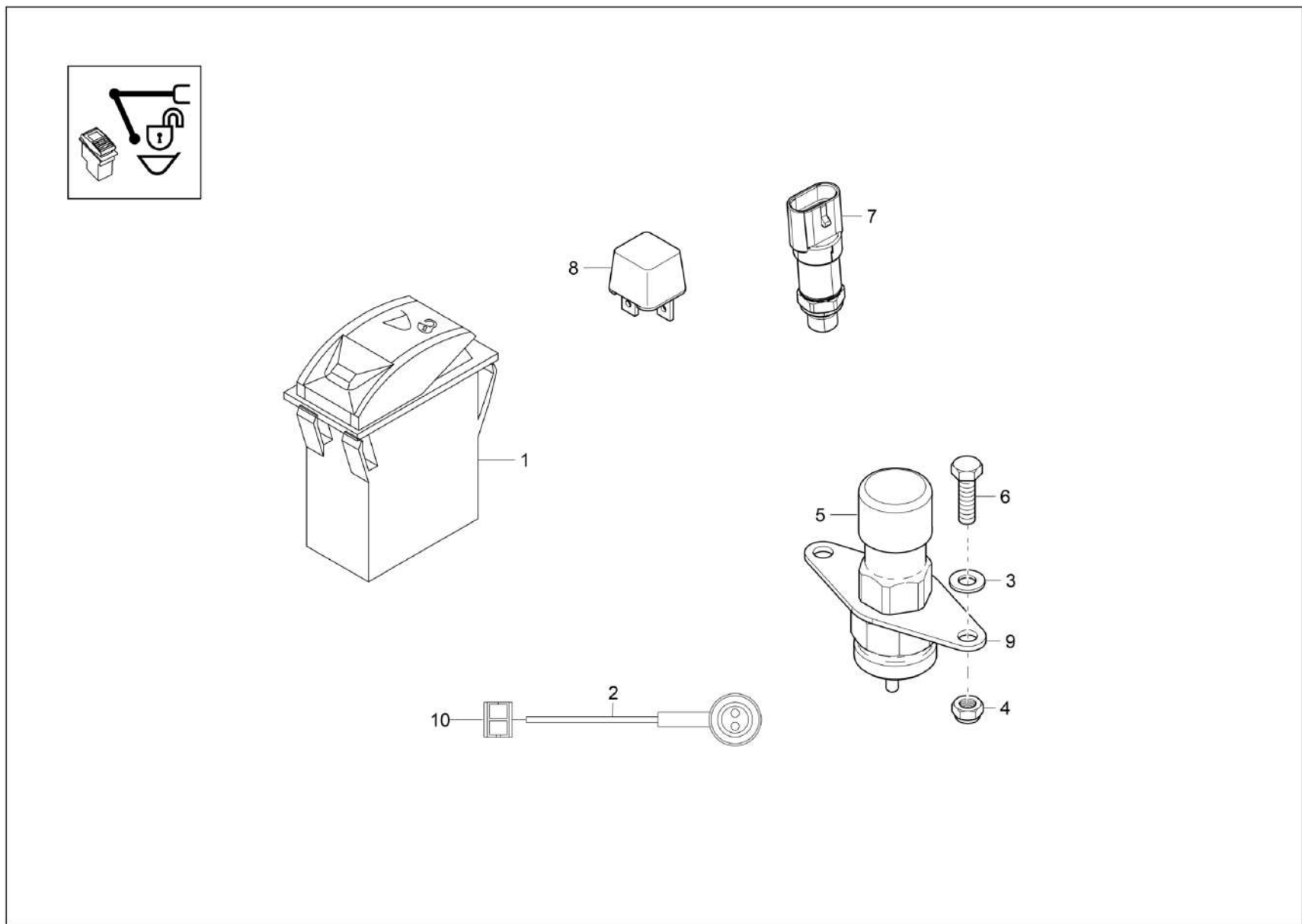


Antifurto immobilizzatore (option)
Bloqueo de arranque (opción)
Drive lock (option)

Item	Item no.	Descrizione	Descripción	Description	Information	Pc.	Unit
1	1000302412	Antifurto immobilizzatore	Bloqueo de arranque	Drive lock		1	pc
2	1000163262	Chiave	Llave	Key		2	pc
3	1000015416	D. esagonale	Tuerca hexagonal	Hexagon nut		2	pc
4	1000015430	Disco a u	Arandela en forma de u	U-washer		2	pc
5	1000085457	Vite di cilindro	Tornillo cilíndrico	Cheese head screw		2	pc
6	1000307656	Antenna	Antena	Antenna		1	pc
7	1000375823	Lamiera di adattatore	Chapa de adaptador	Adapter plate		1	pc
8	1000019136	Vite a testa esagonale	Tornillo de cabeza hexagonal	Hex screw		2	pc
9	1000015431	Disco	Arandela	Washer		2	pc



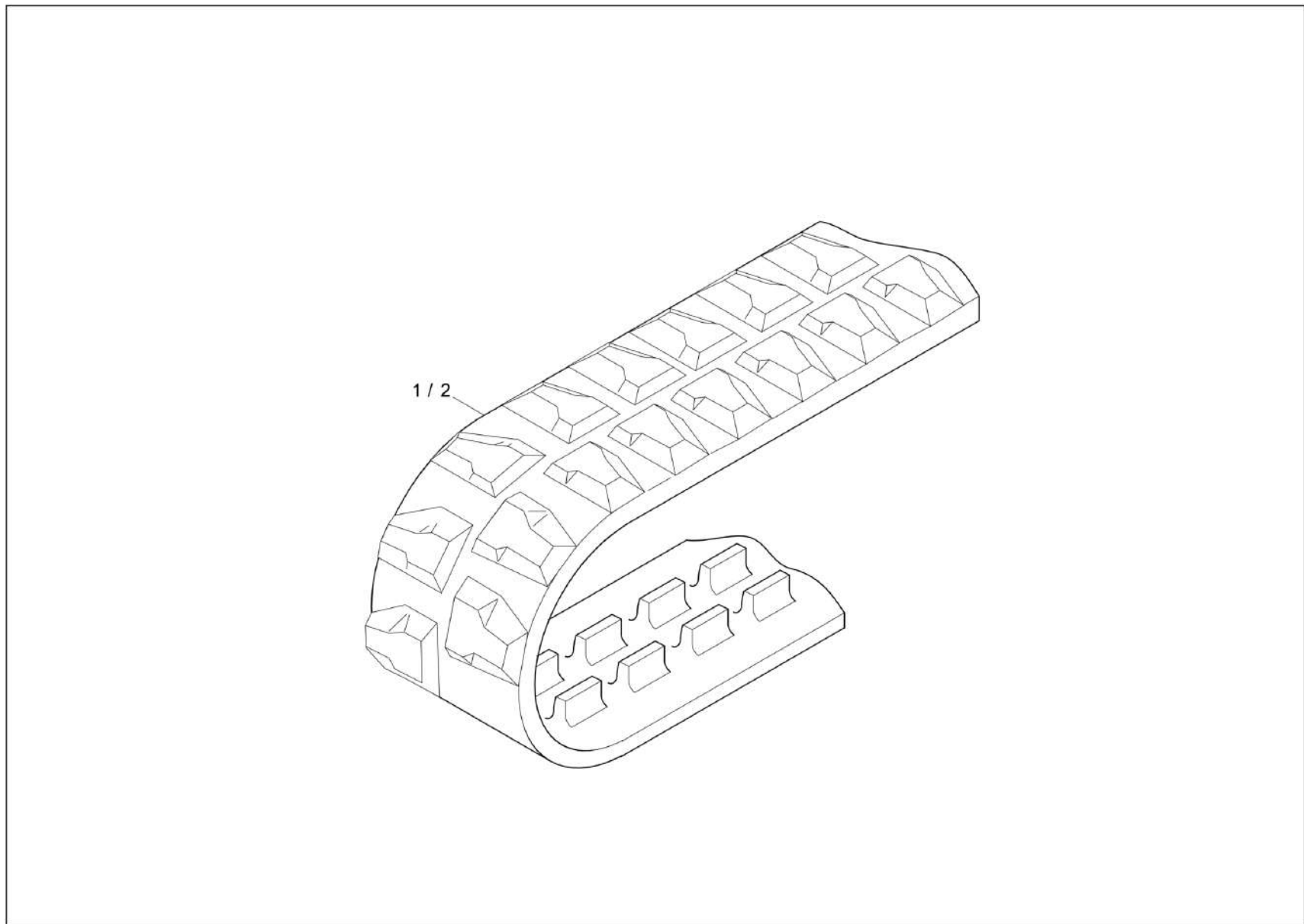
Interruttore easy lock (opzione)
Interruptor easy lock (opción)
Switch easy lock (option)



Interruttore easy lock (opzione)
Interruptor easy lock (opción)
Switch easy lock (option)

Item	Item no.	Descrizione	Descripción	Description	Information	Pc.	Unit
1	1000325681	Interruttore	Interruptor	Switch		1	pc
2	1000290538	Cavo	Cable	Cable easy lock foot switch		1	pc
3	1000015430	Disco a u	Arandela en forma de u	U-washer		2	pc
4	1000085588	D. esagonale	Tuerca hexagonal	Hexagon nut		2	pc
5	1000283396	Tastatore a pedale	Pulsador de pie	Foot feeler		1	pc
6	1000015339	Vite a testa esagonale	Tornillo de cabeza hexagonal	Hex screw		2	pc
7	1000312658	Trasduttore di pressione	Transmisor de revoluciones	Pressure sensor		1	pc
8	1000333390	Relè	Relé	Relay		1	pc
9	1000289794	Piastra distanziale	Plancha de separación	Plate		1	pc
10	1000000481	Scatola della linguetta piatta	Caja para enchufe plano	Plug housing		1	pc



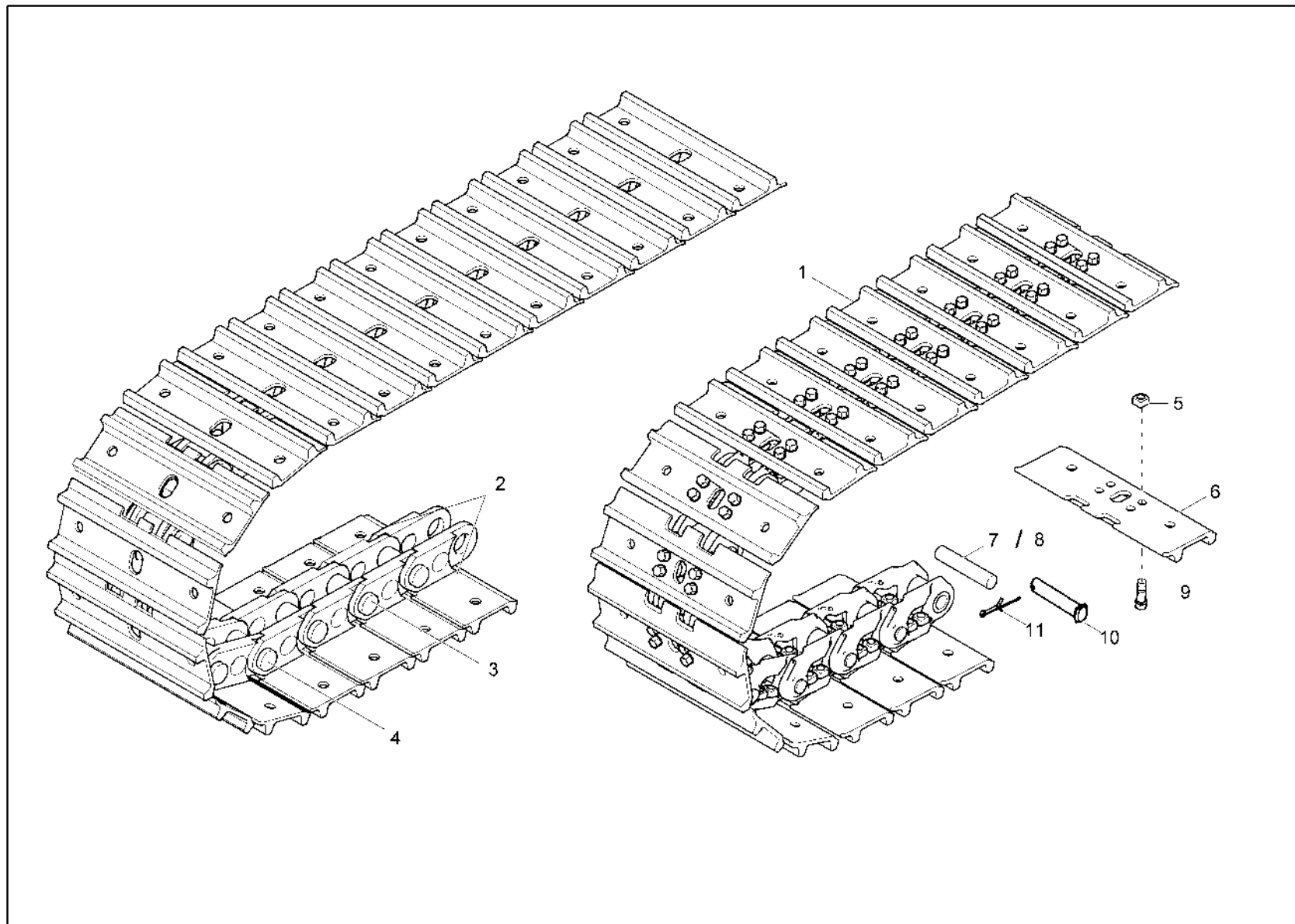


Gomma-catena
Caucho-cadena
Rubber track

Item	Item no.	Descrizione	Descripción	Description	Information	Pc.	Unit
1	1000393022	Catena di gomma	Cadena de goma	Rubber track		2	pc
2	1000565336	Cingolo in gomma	Cadena de goma	Rubber track	option / first change in pairs only	2	pc



Cingolo in acciaio opzione
Cadena de acero opcion
Steel chain option

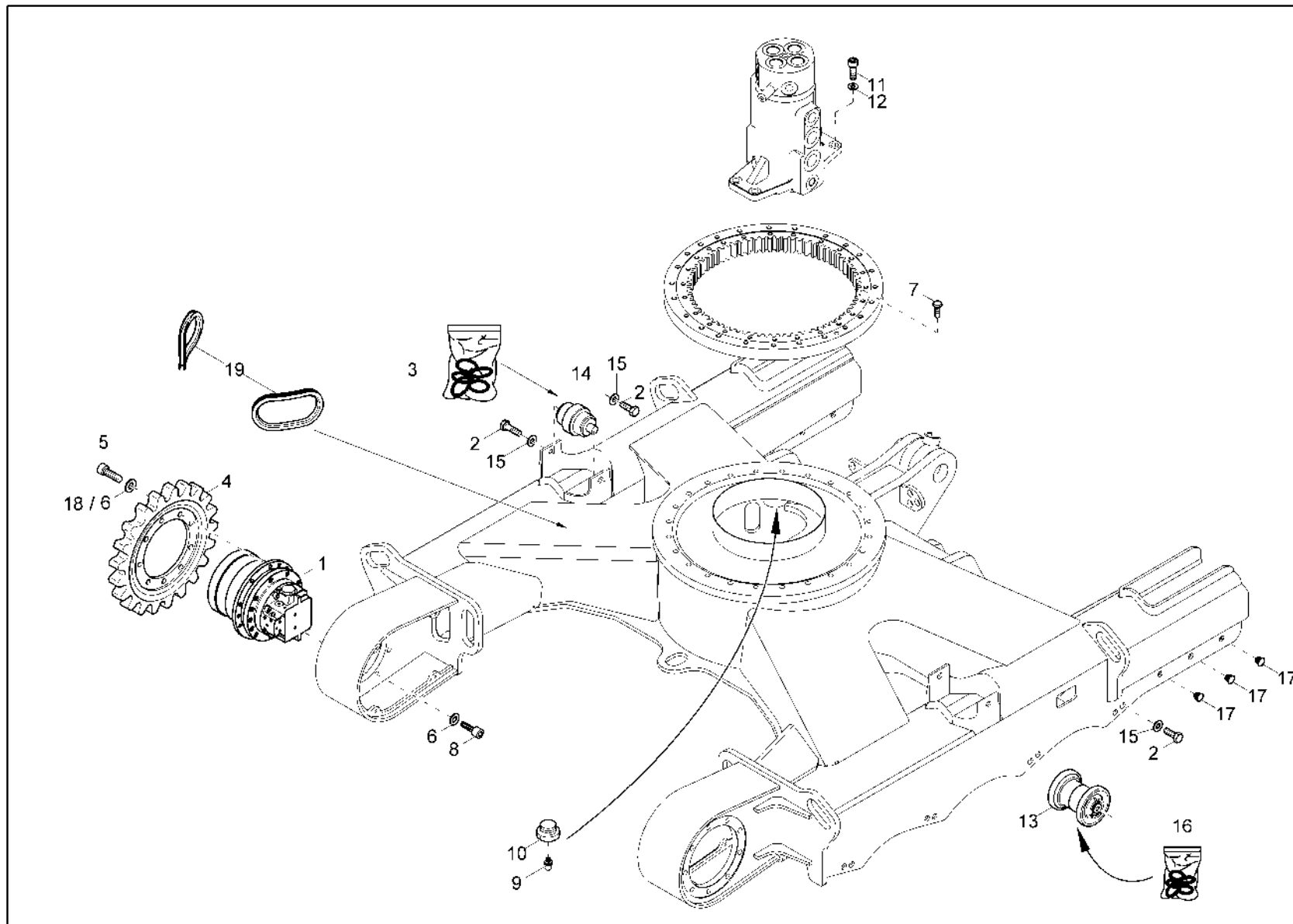


Cingolo in acciaio opzione
Cadena de acero opcion
Steel chain option

Item	Item no.	Descrizione	Descripción	Description	Information	Pc.	Unit
1	1000466579	Cingoli in acciaio	Oruga de acero	Steeltrack		2	pc
2	1000403566	Anello di catena	Eslabón de cadena	Chain link	A:WNCE1602TPAL01659	72	pc
3	1000257405	Perno	Perno	Pin	A:WNCE1602TPAL01659	2	pc
4	1000257406	Perno	Perno	Pin	A:WNCE1602TPAL01659	70	pc
5	1000452784	Dado	Tuerca	Nut	E:WNCE1602EPAL01660	344	pc
6	1000452783	Piastra	Plancha	Plate	E:WNCE1602EPAL01660	86	pc
7	1000452782	Perno principale	Perno principal	Main pin	E:WNCE1602EPAL01660/A:WN-CE1602E00002357	2	pc
8	1000452781	Perno	Perno	Pin	E:WNCE1602EPAL01660	84	pc
9	1000452785	Vite	Tornillo	Screw	E:WNCE1602EPAL01660	344	pc
10	1000478036	Perno principale	Perno principal	Main pin	E:WNCE1602C00002358	2	pc
11	1000478037	Copiglia	Pasador abierto hendido	Cotterpin	E:WNCE1602C00002358	2	pc



Carro completo
Tren de oruga
Undercarriage

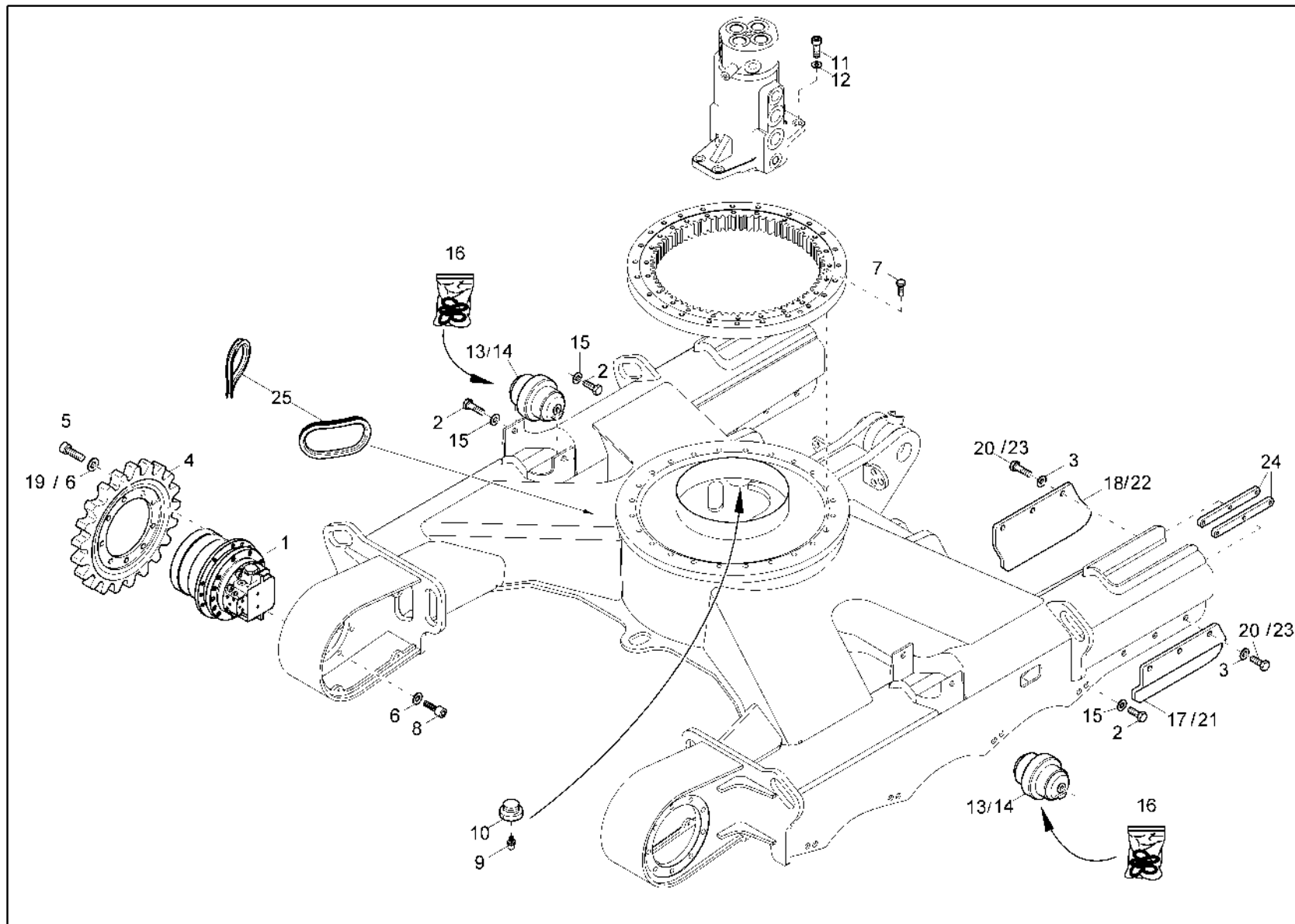


Carro completo
Tren de oruga
Undercarriage

Item	Item no.	Descrizione	Descripción	Description	Information	Pc.	Unit
1	1000350629	Traslazione e motore	Propulsión de marcha	Drive unit		2	pc
2	1000020983	Vite a testa esagonale	Tornillo de cabeza hexagonal	Hex screw		20	pc
3	1000068854	S. g. galoppino	Juego de junta garrucha de guía	Seal kit		2	pc
4	1000374560	Ruota motrice	Rueda impulsora	Drive wheel		2	pc
5	1000085510	Vite di cilindro	Tornillo cilíndrico	Cheese head screw		24	pc
6	1000015450	Disco nord-lock	Disco northlock	Northlock disc		42	pc
7	1000082301	Vite a testa esagonale	Tornillo de cabeza hexagonal	Hex screw		24	pc
8	1000022173	Vite di cilindro	Tornillo cilíndrico	Cheese head screw		18	pc
9	1000015476	N. lubrificante	Niple de engrase	Grease nipple		1	pc
10	1000068826	Tappo a vite	Tapa roscada	Lock screw		1	pc
11	1000085502	Vite di cilindro	Tornillo cilíndrico	Cheese head screw		4	pc
12	1000015449	Disco nord-lock	Disco northlock	Northlock disc		4	pc
13	1000368874	Rotella di presa	Rodillo guía	Roller		8	pc
14	1000374584	Rotella di presa	Rodillo guía	Roller		2	pc
15	1000095003	Disco nord-lock	Disco northlock	Northlock disc		20	pc
16	1000171266	S. g. galoppino	Juego de junta garrucha de guía	Seal kit		8	pc
17	1000290235	Tappo	Tapón de anteojo	Plug		6	pc
18	1000094970	Disco nord-lock	Disco northlock	Northlock disc	option	42	pc
19	1000430231	Profilato squadrato	Protector del borde	Edge guard	E:AVW14593	1	m



Carro completo (opzione)
Tren de oruga (opción)
Tracklaying gear (option)

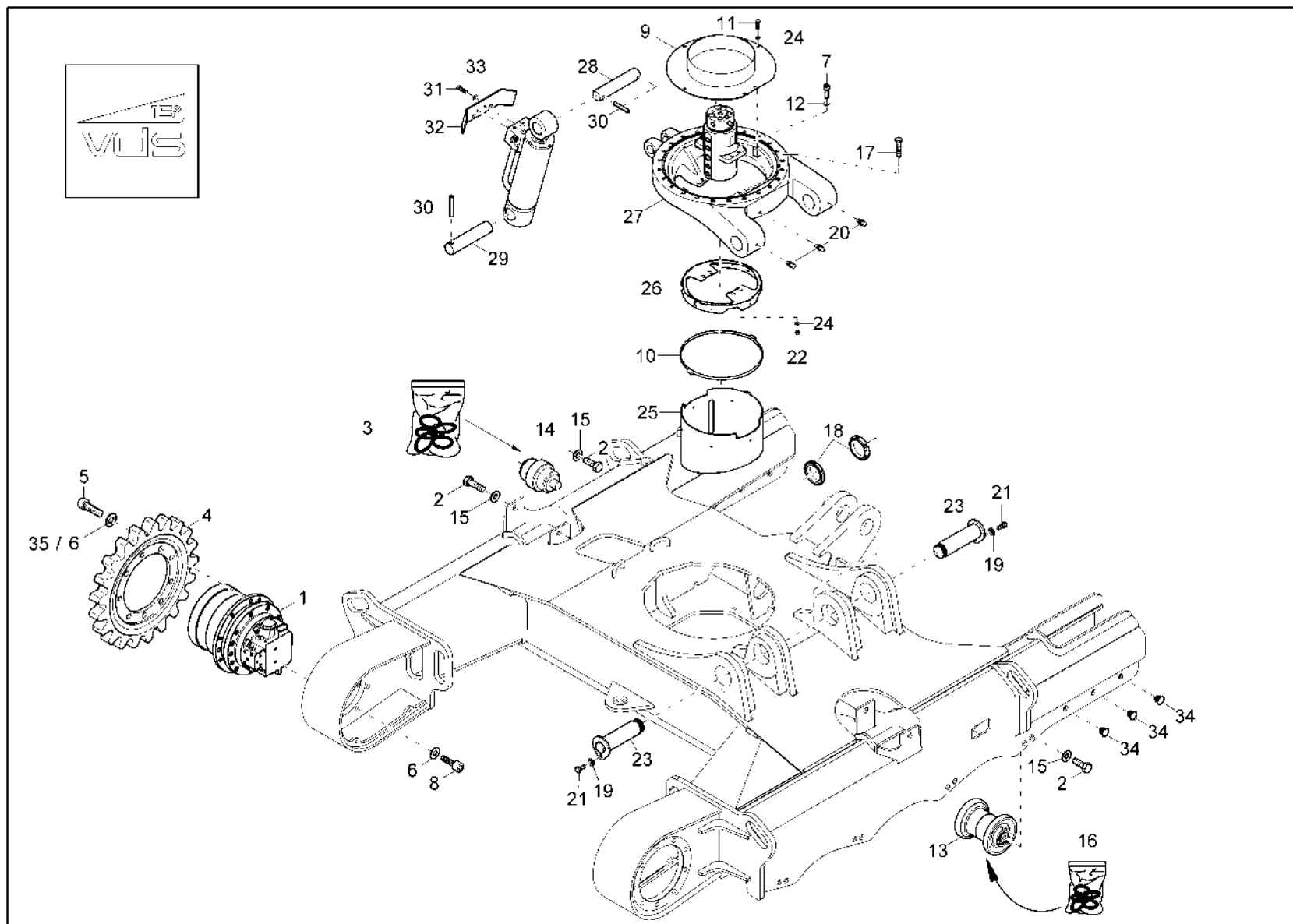


Carro completo (opzione)
Tren de oruga (opción)
Tracklaying gear (option)

Item	Item no.	Descrizione	Descripción	Description	Information	Pc.	Unit
1	1000350629	Traslazione e motore	Propulsión de marcha	Drive unit		2	pc
2	1000020983	Vite a testa esagonale	Tornillo de cabeza hexagonal	Hex screw		20	pc
3	1000426231	Rosetta di sicurezza	Arandela de seguridad	Lock washer		12	pc
4	1000367429	Ruota motrice	Rueda impulsora	Drive wheel		1	pc
5	1000085510	Vite di cilindro	Tornillo cilíndrico	Cheese head screw		24	pc
6	1000015450	Disco nord-lock	Disco northlock	Northlock disc		42	pc
7	1000082301	Vite a testa esagonale	Tornillo de cabeza hexagonal	Hex screw		24	pc
8	1000022173	Vite di cilindro	Tornillo cilíndrico	Cheese head screw		18	pc
9	1000015476	N. lubrificante	Niple de engrase	Grease nipple		1	pc
10	1000068826	Tappo a vite	Tapa roscada	Lock screw		1	pc
11	1000085502	Vite di cilindro	Tornillo cilíndrico	Cheese head screw		4	pc
12	1000015449	Disco nord-lock	Disco northlock	Northlock disc		4	pc
13	1000173560	Rotella di presa	Rodillo guía	Roller	A:WNCE1602TPAL01659	10	pc
14	1000171262	Rotella di presa	Rodillo guía	Roller	E:WNCE1602EPAL01660	10	pc
15	1000095003	Disco nord-lock	Disco northlock	Northlock disc		20	pc
16	1000171266	S. g. galoppino	Juego de junta garrucha de guía	Seal kit		10	pc
17	1000389473	Copricatena	Protección de cadena	Chain protection	A:AVW14593	2	pc
18	1000389471	Copricatena	Protección de cadena	Chain protection	A:AVW14593	2	pc
19	1000094970	Disco nord-lock	Disco northlock	Northlock disc	option	42	pc
20	1000015372	Vite a testa esagonale	Tornillo de cabeza hexagonal	Hex screw	A:AVW14593	12	pc
21	1000428172	Copricatena	Protección de cadena	Chain protection	E:AVW14593	1	pc
22	1000428171	Copricatena	Protección de cadena	Chain protection	E:AVW14593	1	pc
23	1000015381	Vite a testa esagonale	Tornillo de cabeza hexagonal	Hex screw	E:AVW14593	6	pc
24	1000416003	Piastra del filetto	Plancha de rosca	Thread plate	E:AVW14593	2	pc
25	1000430231	Profilato squadrato	Protector del borde	Edge guard	E:AVW14593	1	m



Autotelaio (opzione)
Estructura básica (opción)
Undercarriage (option)

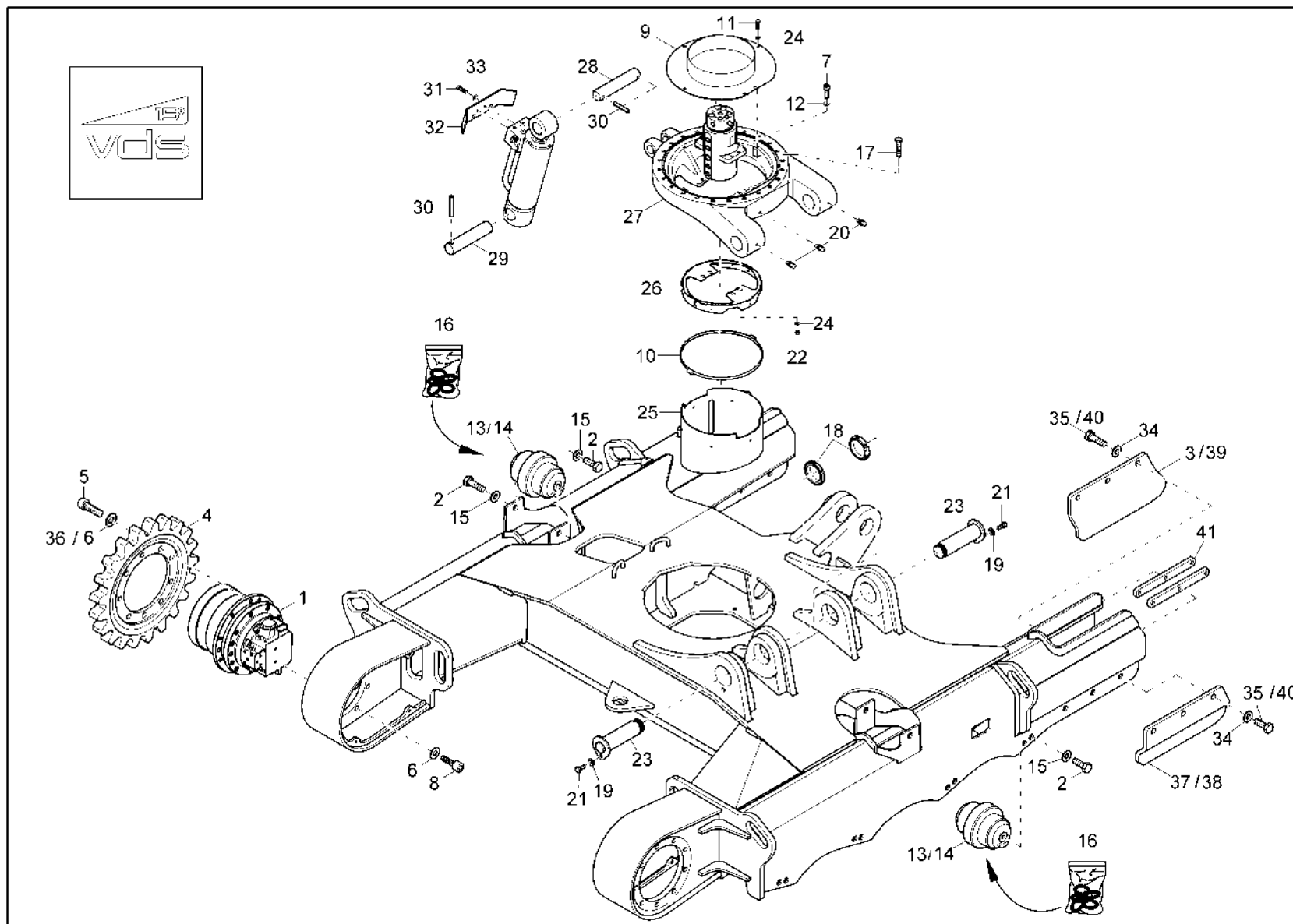


Autotelaio (opzione)
Estructura básica (opción)
Undercarriage (option)

Item	Item no.	Descrizione	Descripción	Description	Information	Pc.	Unit
1	1000350629	Traslazione e motore	Propulsión de marcha	Drive unit		2	pc
2	1000020983	Vite a testa esagonale	Tornillo de cabeza hexagonal	Hex screw		20	pc
3	1000068854	S. g. galoppino	Juego de junta garrucha de guía	Seal kit		2	pc
4	1000374560	Ruota motrice	Rueda impulsora	Drive wheel		2	pc
5	1000085510	Vite di cilindro	Tornillo cilíndrico	Cheese head screw		24	pc
6	1000015450	Disco nord-lock	Disco northlock	Northlock disc		42	pc
7	1000047888	Vite a testa esagonale	Tornillo de cabeza hexagonal	Hex screw		4	pc
8	1000022173	Vite di cilindro	Tornillo cilíndrico	Cheese head screw		18	pc
9	1000376125	Anello di grasso	Anillo de grasa	Grease ring		1	pc
10	1000114834	Connessione per tubo flessibile	Abrazadera de manguera	Hose clamp		2	pc
11	1000085411	Vite a testa esagonale	Tornillo de cabeza hexagonal	Hex screw		4	pc
12	1000015449	Disco nord-lock	Disco northlock	Northlock disc		4	pc
13	1000368874	Rotella di presa	Rodillo guía	Roller		8	pc
14	1000374584	Rotella di presa	Rodillo guía	Roller		2	pc
15	1000095003	Disco nord-lock	Disco northlock	Northlock disc		20	pc
16	1000171266	S. g. galoppino	Juego de junta garrucha de guía	Seal kit		8	pc
17	1000335008	Vite	Tornillo	Screw		24	pc
18	1000082572	D. con intagli	Tuerca cilindrica con muescas	Set nut		2	pc
19	1000015433	Disco a u	Arandela en forma de u	U-washer		2	pc
20	1000015476	N. lubrificante	Niple de engrase	Grease nipple		3	pc
21	1000015349	Vite a testa esagonale	Tornillo de cabeza hexagonal	Hex screw		2	pc
22	1000015408	D. esagonale	Tuerca hexagonal	Hexagon nut		4	pc
23	1000295152	Perno	Perno	Pin		2	pc
24	1000015432	Disco a u	Arandela en forma de u	U-washer		8	pc
25	1000466700	Copertura	Cubierta	Cover		1	pc
26	1000249844	Parte di avvitaamento	Pieza atornillable	Fixing piece		2	pc
27	1000317127	C. ribaltabile	Consola basculante	Tilt console		1	pc
28	1000295150	Perno	Perno	Pin		1	pc
29	1000295151	Perno	Perno	Pin		1	pc
30	1000082714	Spina di trazione	Espiga tensora	Cotter pin		3	pc
31	1000019136	Vite a testa esagonale	Tornillo de cabeza hexagonal	Hex screw		2	pc
32	1000246118	Lamiera di protezione	Guardabarro	Protection plate		1	pc
33	1000015431	Disco	Arandela	Washer		2	pc
34	1000290235	Tappo	Tapón de anteojo	Plug		6	pc
35	1000094970	Disco nord-lock	Disco northlock	Northlock disc	option	42	pc



Carro completo (opzione)
Tren de oruga (opción)
Tracklaying gear (option)

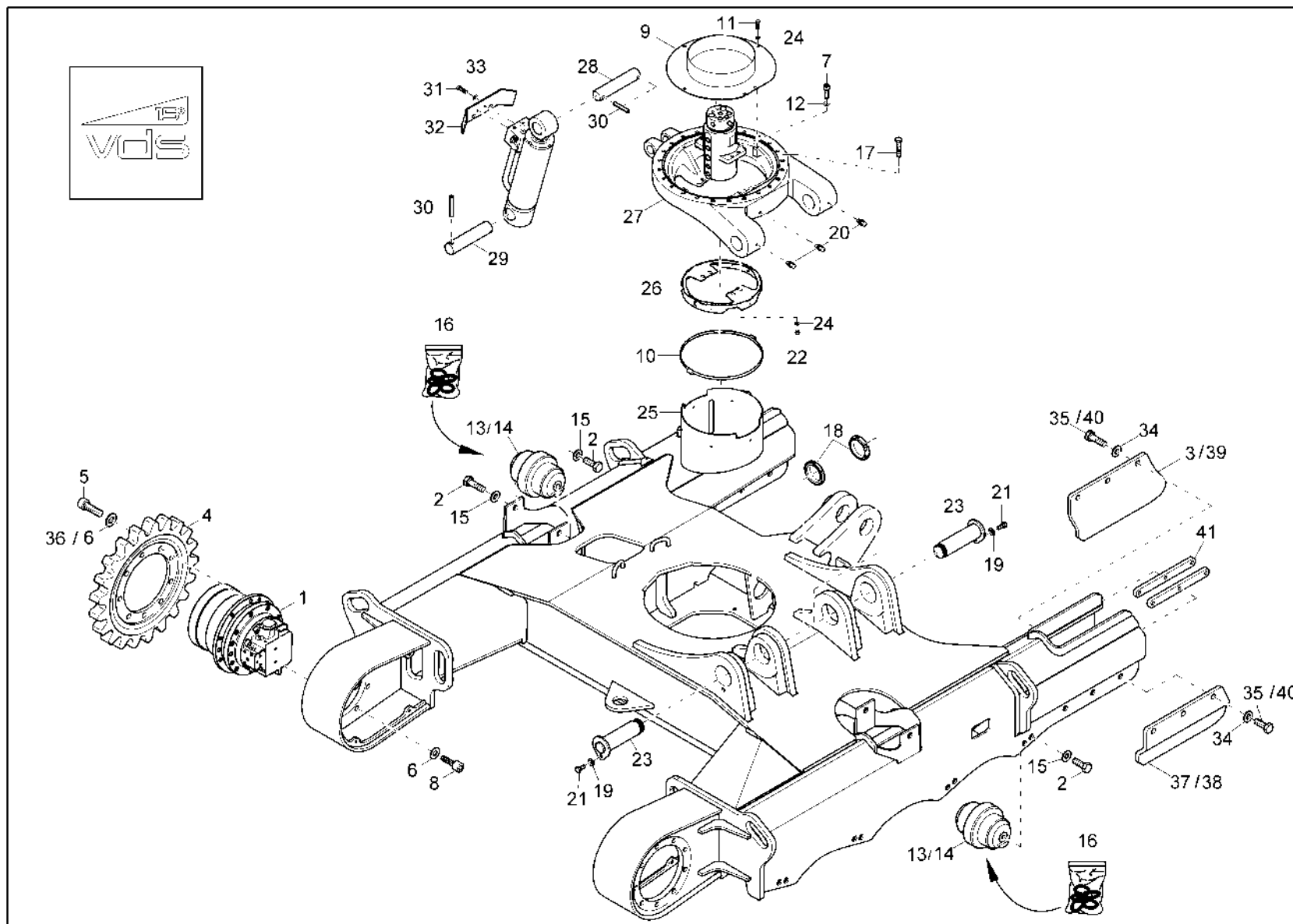


**Carro completo (opzione)
Tren de oruga (opción)
Tracklaying gear (option)**

Item	Item no.	Descrizione	Descripción	Description	Information	Pc.	Unit
1	1000350629	Traslazione e motore	Propulsión de marcha	Drive unit		2	pc
2	1000020983	Vite a testa esagonale	Tornillo de cabeza hexagonal	Hex screw		20	pc
3	1000389471	Copricatena	Protección de cadena	Chain protection	A:AVW14593	1	pc
4	1000367429	Ruota motrice	Rueda impulsora	Drive wheel		2	pc
5	1000085510	Vite di cilindro	Tornillo cilíndrico	Cheese head screw		24	pc
6	1000015450	Disco nord-lock	Disco northlock	Northlock disc		42	pc
7	1000047888	Vite a testa esagonale	Tornillo de cabeza hexagonal	Hex screw		4	pc
8	1000022173	Vite di cilindro	Tornillo cilíndrico	Cheese head screw		18	pc
9	1000376125	Anello di grasso	Anillo de grasa	Grease ring		1	pc
10	1000114834	Connessione per tubo flessibile	Abrazadera de manguera	Hose clamp		2	pc
11	1000085411	Vite a testa esagonale	Tornillo de cabeza hexagonal	Hex screw		4	pc
12	1000015449	Disco nord-lock	Disco northlock	Northlock disc		4	pc
13	1000173560	Rotella di presa	Rodillo guía	Roller	A:WNCE1602TPAL01659	10	pc
14	1000171262	Rotella di presa	Rodillo guía	Roller	E:WNCE1602EPAL01660	10	pc
15	1000095003	Disco nord-lock	Disco northlock	Northlock disc		20	pc
16	1000171266	S. g. galoppino	Juego de junta garrucha de guía	Seal kit		10	pc
17	1000335008	Vite	Tornillo	Screw		24	pc
18	1000082572	D. con intagli	Tuerca cilindrica con muescas	Set nut		2	pc
19	1000049219	Disco	Arandela	Washer		2	pc
20	1000015476	N. lubrificante	Niple de engrase	Grease nipple		3	pc
21	1000015349	Vite a testa esagonale	Tornillo de cabeza hexagonal	Hex screw		2	pc
22	1000015408	D. esagonale	Tuerca hexagonal	Hexagon nut		4	pc
23	1000295152	Perno	Perno	Pin		2	pc
24	1000015432	Disco a u	Arandela en forma de u	U-washer		8	pc
25	1000466700	Copertura	Cubierta	Cover		1	pc
26	1000249844	Parte di avvitaamento	Pieza atornillable	Fixing piece		2	pc
27	1000317127	C. ribaltabile	Consola basculante	Tilt console		1	pc
28	1000295150	Perno	Perno	Pin		1	pc
29	1000295151	Perno	Perno	Pin		1	pc
30	1000082714	Spina di trazione	Espiga tensora	Cotter pin		3	pc
31	1000019136	Vite a testa esagonale	Tornillo de cabeza hexagonal	Hex screw		2	pc
32	1000246118	Lamiera di protezione	Guardabarro	Protection plate		1	pc
33	1000015431	Disco	Arandela	Washer		2	pc
34	1000426231	Rosetta di sicurezza	Arandela de seguridad	Lock washer		6	pc
35	1000015372	Vite a testa esagonale	Tornillo de cabeza hexagonal	Hex screw	A:AVW14593	6	pc
36	1000094970	Disco nord-lock	Disco northlock	Northlock disc	option	42	pc



Carro completo (opzione)
Tren de oruga (opción)
Tracklaying gear (option)

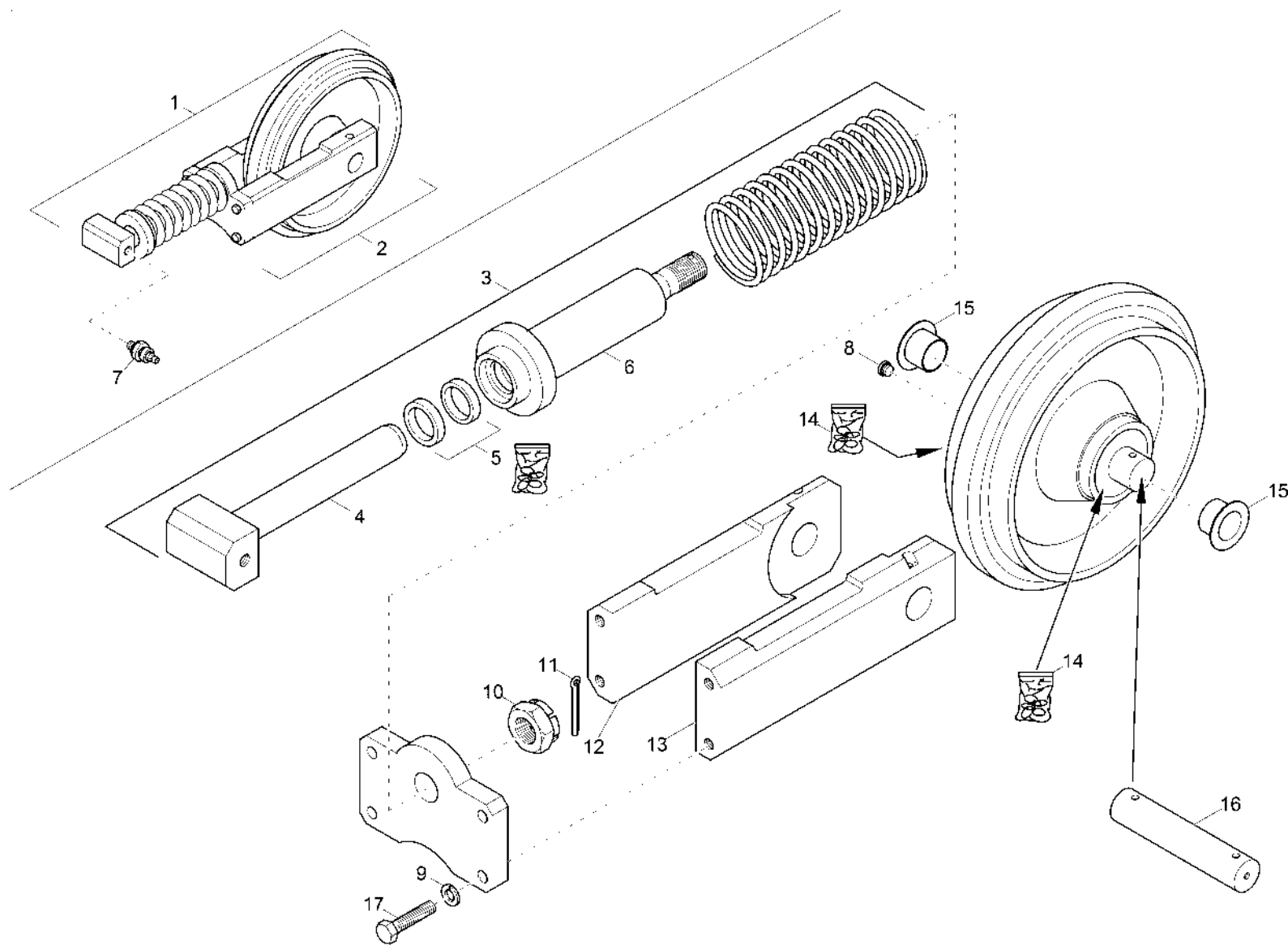


**Carro completo (opzione)
Tren de oruga (opción)
Tracklaying gear (option)**

Item	Item no.	Descrizione	Descripción	Description	Information	Pc.	Unit
37	1000389473	Copricatena	Protección de cadena	Chain protection	E:WNCE1602EPAL01660/A:AVW14593	1	pc
38	1000428172	Copricatena	Protección de cadena	Chain protection	E:AVW14593	1	pc
39	1000428171	Copricatena	Protección de cadena	Chain protection	E:AVW14593	1	pc
40	1000015381	Vite a testa esagonale	Tornillo de cabeza hexagonal	Hex screw	E:AVW14593	6	pc
41	1000416003	Piastra del filetto	Plancha de rosca	Thread plate	E:AVW14593	2	pc



C. di tensione
Cojinete tensor
Track tensioner complete

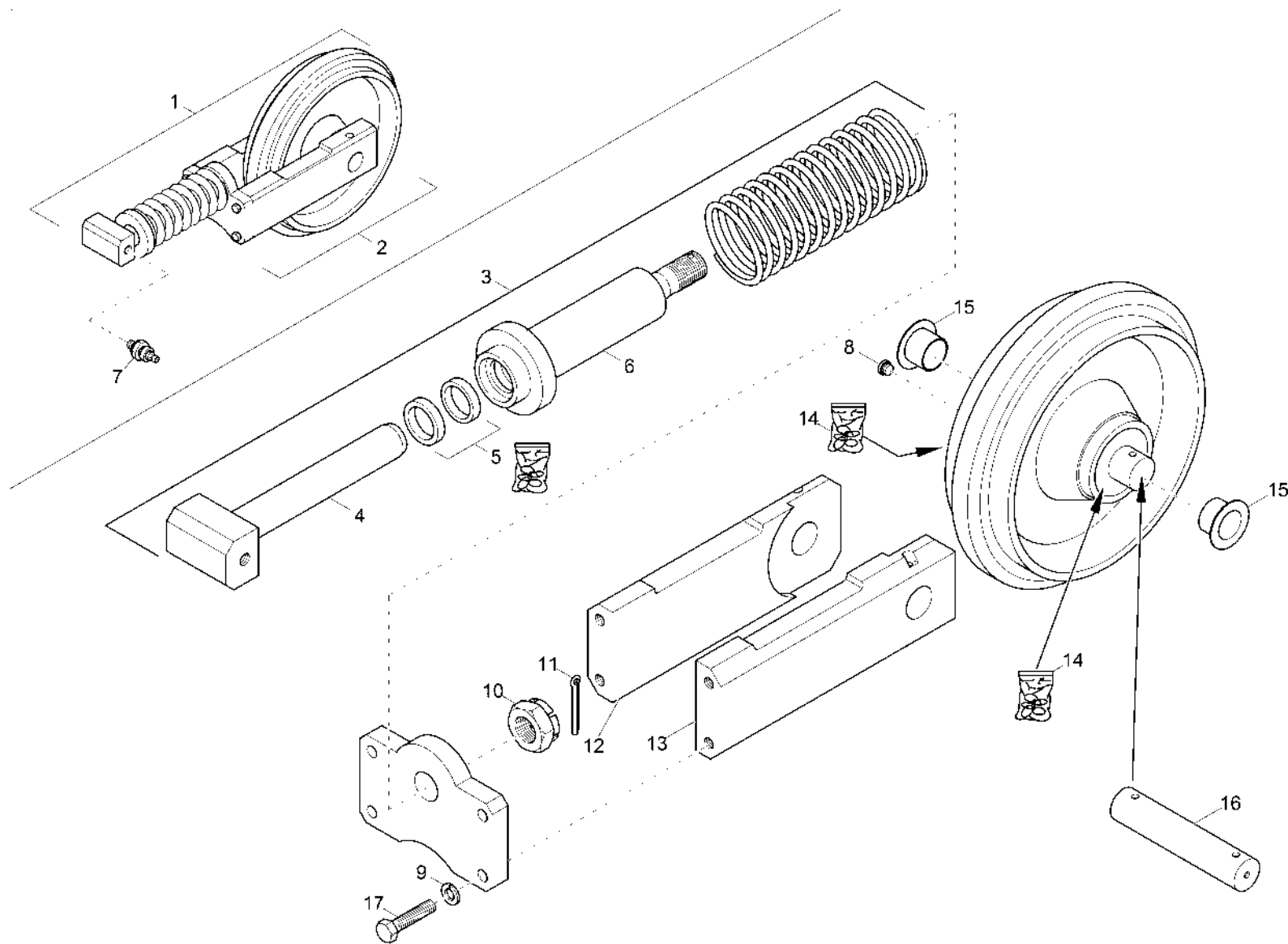


C. di tensione
Cojinete tensor
Track tensioner complete

Item	Item no.	Descrizione	Descripción	Description	Information	Pc.	Unit
1	1000373475	C. di tensione	Cojinete tensor	Track tensioner complete		2	pc
2	1000401334	Ruota di trazione	Piñón tensor	Roller		2	pc
3	1000401337	Pacco di molle	Suspensión paquete de resorte	Spring assembly		2	pc
4	1000068836	Pistone	Émbolo	Piston		2	pc
5	1000070714	S. g. cilindro di tensione	Juego de junta cilindro tensor	Seal kit tension cylinder		2	pc
6	1000401335	Cilindro di tensione	Cilindro tensor	Tension cylinder		2	pc
7	1000232922	Valvola antiritorno	Válvula antirretorno	Non return valve		2	pc
8	1000075473	Tappo	Tapón	Plug		2	pc
9	1000022016	Rosetta elastica	Anillo de muelle	Spring washer		8	pc
10	1000074017	Dado	Tuerca	Nut		2	pc
11	1000074018	Copiglia	Pasador abierto hendido	Cotterpin		2	pc
12	1000251929	C. cuscinetto di tensione	Consola cojinete tensor	Bearing console	rechts/right	2	pc
13	1000251941	C. cuscinetto di tensione	Consola cojinete tensor	Bearing console	links/left	2	pc
14	1000074029	Serie guarnizione	Juego de junta	Seal kit		4	pc
15	1000012612	Bussola	Casquillo	Bushing		4	pc
16	1000183355	Albero per il cuscinetto di tensione	Árbol para cojinete tensor	Shaft f.tension bearing		2	pc
17	1000015367	Vite a testa esagonale	Tornillo de cabeza hexagonal	Hex screw		8	pc



C. di tensione catena in acc. (opzione)
Cojinete tensor cadena de ac. (opción)
Track tensioner compl. steel cha(option)

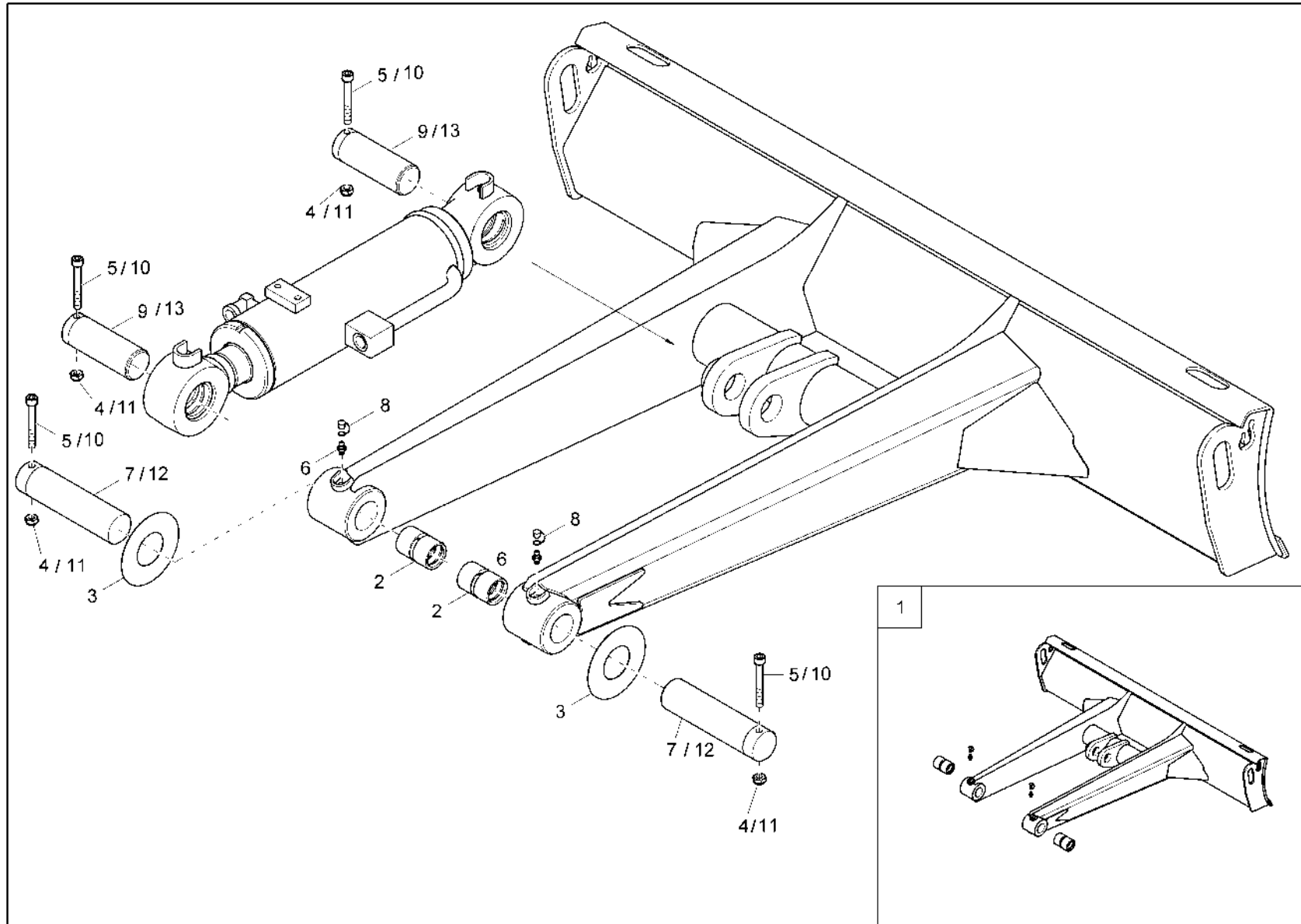


**C. di tensione catena in acc. (opzione)
Cojinete tensor cadena de ac. (opción)
Track tensioner compl. steel cha(option)**

Item	Item no.	Descrizione	Descripción	Description	Information	Pc.	Unit
1	1000373476	C. di tensione	Cojinete tensor	Track tensioner complete		2	pc
2	1000179251	Ruota di trazione	Piñón tensor	Roller		2	pc
3	1000401338	Pacco di molle	Suspensión paquete de resorte	Spring assembly		2	pc
4	1000068836	Pistone	Émbolo	Piston		2	pc
5	1000070714	S. g. cilindro di tensione	Juego de junta cilindro tensor	Seal kit tension cylinder		2	pc
6	1000401335	Cilindro di tensione	Cilindro tensor	Tension cylinder		2	pc
7	1000232922	Valvola antiritorno	Válvula antirretorno	Non return valve		2	pc
8	1000075473	Tappo	Tapón	Plug		2	pc
9	1000022016	Rosetta elastica	Anillo de muelle	Spring washer		8	pc
10	1000074017	Dado	Tuerca	Nut		2	pc
11	1000074018	Copiglia	Pasador abierto hendido	Cotterpin		2	pc
12	1000251929	C. cuscinetto di tensione	Consola cojinete tensor	Bearing console	rechts/right	2	pc
13	1000251941	C. cuscinetto di tensione	Consola cojinete tensor	Bearing console	links/left	2	pc
14	1000074029	Serie guarnizione	Juego de junta	Seal kit		4	pc
15	1000012612	Bussola	Casquillo	Bushing		4	pc
16	1000183355	Albero per il cuscinetto di tensione	Árbol para cojinete tensor	Shaft f.tension bearing		2	pc
17	1000015367	Vite a testa esagonale	Tornillo de cabeza hexagonal	Hex screw		8	pc



Lama
Hoja de nivelado
Dozer blade

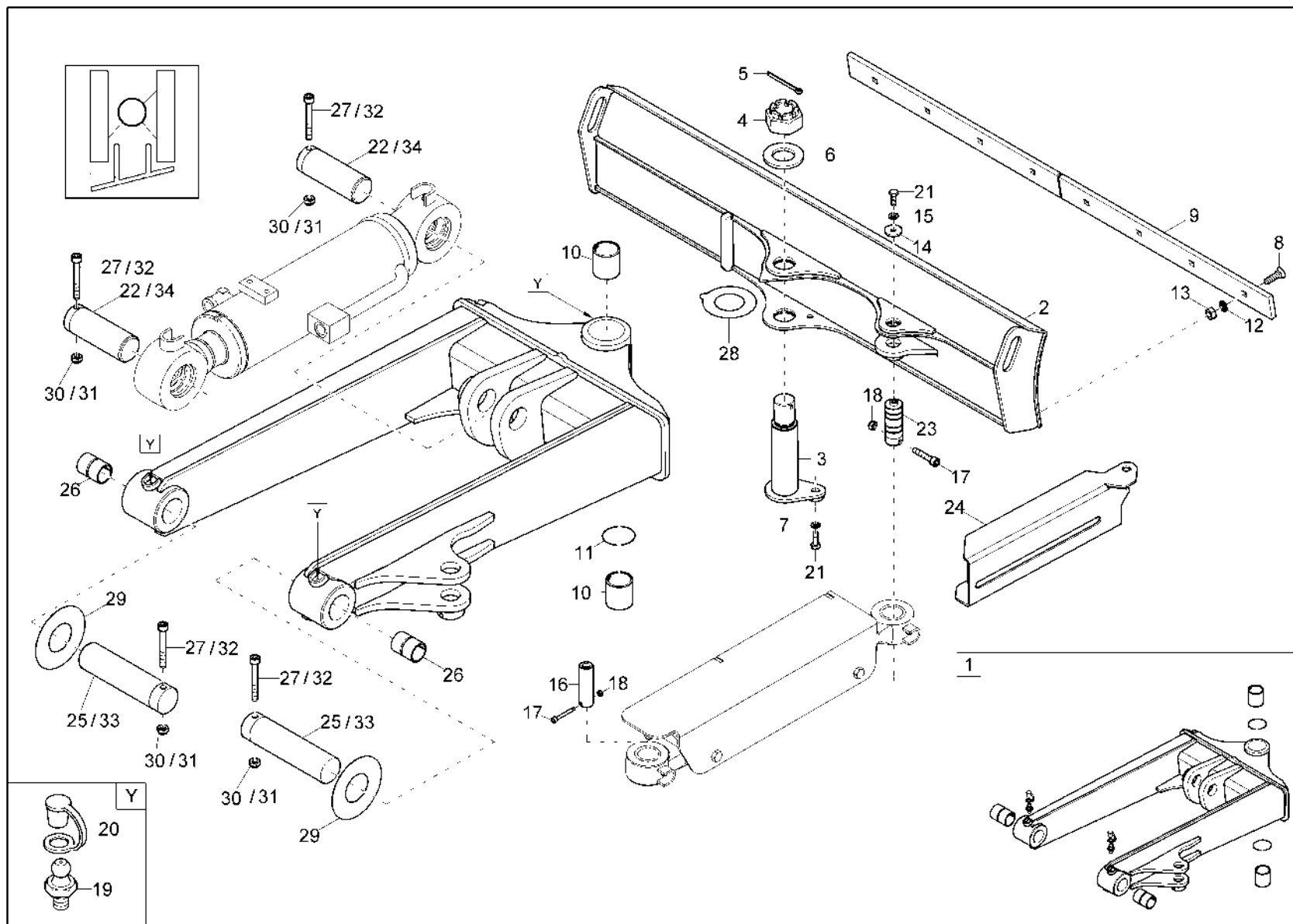


Lama
Hoja de nivelado
Dozer blade

Item	Item no.	Descrizione	Descripción	Description	Information	Pc.	Unit
1	1000400987	Lama	Hoja de nivelado premontado	Pre-assembled dozer blade		1	pc
2	1000375855	B. di acciaio	Casquillo acero	Steel bushing		2	pc
3	1000392014	Spessore	Separador	Shim		2	pc
4	1000015416	D. esagonale	Tuerca hexagonal	Hexagon nut	A:WNCE1602C00002781	4	pc
5	1000085467	Vite di cilindro	Tornillo cilíndrico	Cheese head screw	A:WNCE1602C00002781	4	pc
6	1000015475	N. lubrificante	Niple de engrase	Grease nipple		2	pc
7	1000368877	Perno	Perno	Pin	A:WNCE1602C00002781	2	pc
8	1000015480	Ingrassatore	Tapa niple de engrase	Cap grease nipple		2	pc
9	1000368875	Perno	Perno	Pin	A:WNCE1602C00002781	2	pc
10	1000451100	Vite	Tornillo	Screw	E:WNCE1602T00002782	4	pc
11	1000357535	D. esagonale	Tuerca hexagonal	Hexagon nut	E:WNCE1602T00002782	4	pc
12	1000443624	Perno	Perno	Pin	E:WNCE1602T00002782	2	pc
13	1000443610	Perno	Perno	Pin	E:WNCE1602T00002782	2	pc



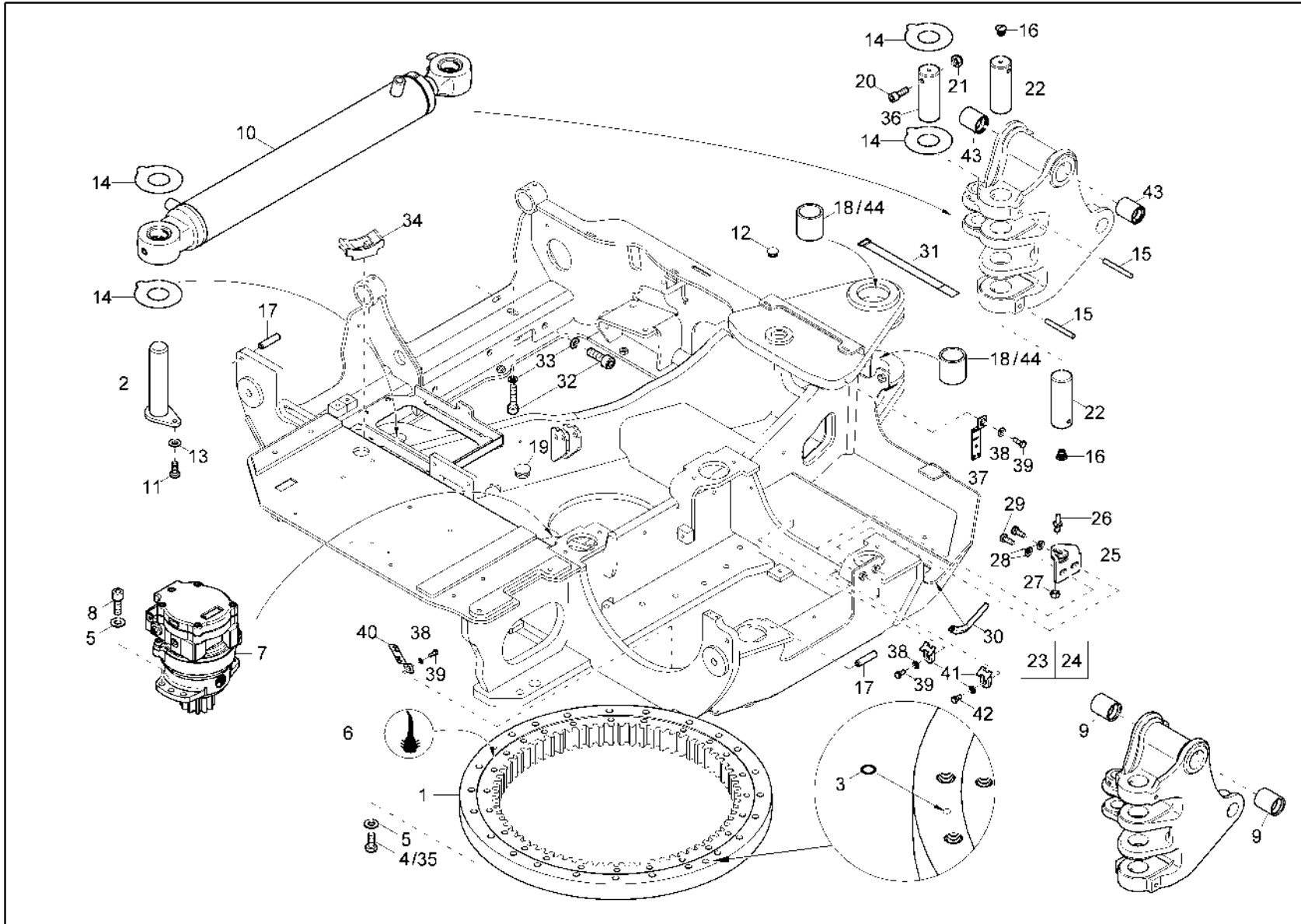
Pistone lama (opzione)
Cilindro hoja de nivelado (opción)
Blade cylinder (option)



Pistone lama (opzione)
Cilindro hoja de nivelado (opción)
Blade cylinder (option)

Item	Item no.	Descrizione	Descripción	Description	Information	Pc.	Unit
1	1000400984	Collegamento premontato	El ligarse premontado	Linking premounted		1	pc
2	1000400988	Lama dell bulldozer	Pala empujadora	Dozer blade		1	pc
3	1000380461	Perno	Perno	Pin		1	pc
4	1000015419	D. a corona	Tuerca almenada	Crown nut		1	pc
5	1000082747	Copiglia	Pasador abierto hendido	Cotterpin		1	pc
6	1000329765	Disco	Arandela	Washer		1	pc
7	1000015432	Disco a u	Arandela en forma de u	U-washer		1	pc
8	1000374873	Vite	Tornillo	Screw		8	pc
9	1000375910	Taglio	Corte	Blade		2	pc
10	1000015606	B. di acciaio	Casquillo acero	Steel bushing		2	pc
11	1000379030	Anello distanziale	Anillo de distancia	Shim		1	pc
12	1000015453	Disco nord-lock	Disco northlock	Northlock disc		8	pc
13	1000049002	D. esagonale	Tuerca hexagonale	Hexagon nut		8	pc
14	1000288733	Disco	Arandela	Washer		1	pc
15	1000082678	Disco nord-lock	Disco northlock	Northlock disc		1	pc
16	1000375832	Perno	Perno	Pin		1	pc
17	1000082424	Vite di cilindro	Tornillo cilíndrico	Cheese head screw		2	pc
18	1000015416	D. esagonale	Tuerca hexagonale	Hexagon nut		2	pc
19	1000015475	N. lubrificante	Niple de engrase	Grease nipple		3	pc
20	1000015480	Ingrassatore	Tapa niple de engrase	Cap grease nipple		3	pc
21	1000015345	Vite a testa esagonale	Tornillo de cabeza hexagonale	Hex screw		2	pc
22	1000368875	Perno	Perno	Pin	A:WNCE1602C00002781	2	pc
23	1000375764	Perno	Perno	Pin		1	pc
24	1000375763	Lamiera	Chapa	Plate		1	pc
25	1000368877	Perno	Perno	Pin	A:WNCE1602C00002781	2	pc
26	1000375855	B. di acciaio	Casquillo acero	Steel bushing		2	pc
27	1000085467	Vite di cilindro	Tornillo cilíndrico	Cheese head screw	A:WNCE1602C00002781	4	pc
28	1000146845	Spessore	Separador	Shim		2	pc
29	1000392014	Spessore	Separador	Shim		2	pc
30	1000015416	D. esagonale	Tuerca hexagonale	Hexagon nut	A:WNCE1602C00002781	4	pc
31	1000357535	D. esagonale	Tuerca hexagonale	Hexagon nut	E:WNCE1602T00002782	4	pc
32	1000451100	Vite	Tornillo	Screw	E:WNCE1602T00002782	4	pc
33	1000443624	Perno	Perno	Pin	E:WNCE1602T00002782	2	pc
34	1000443610	Perno	Perno	Pin	E:WNCE1602T00002782	2	pc

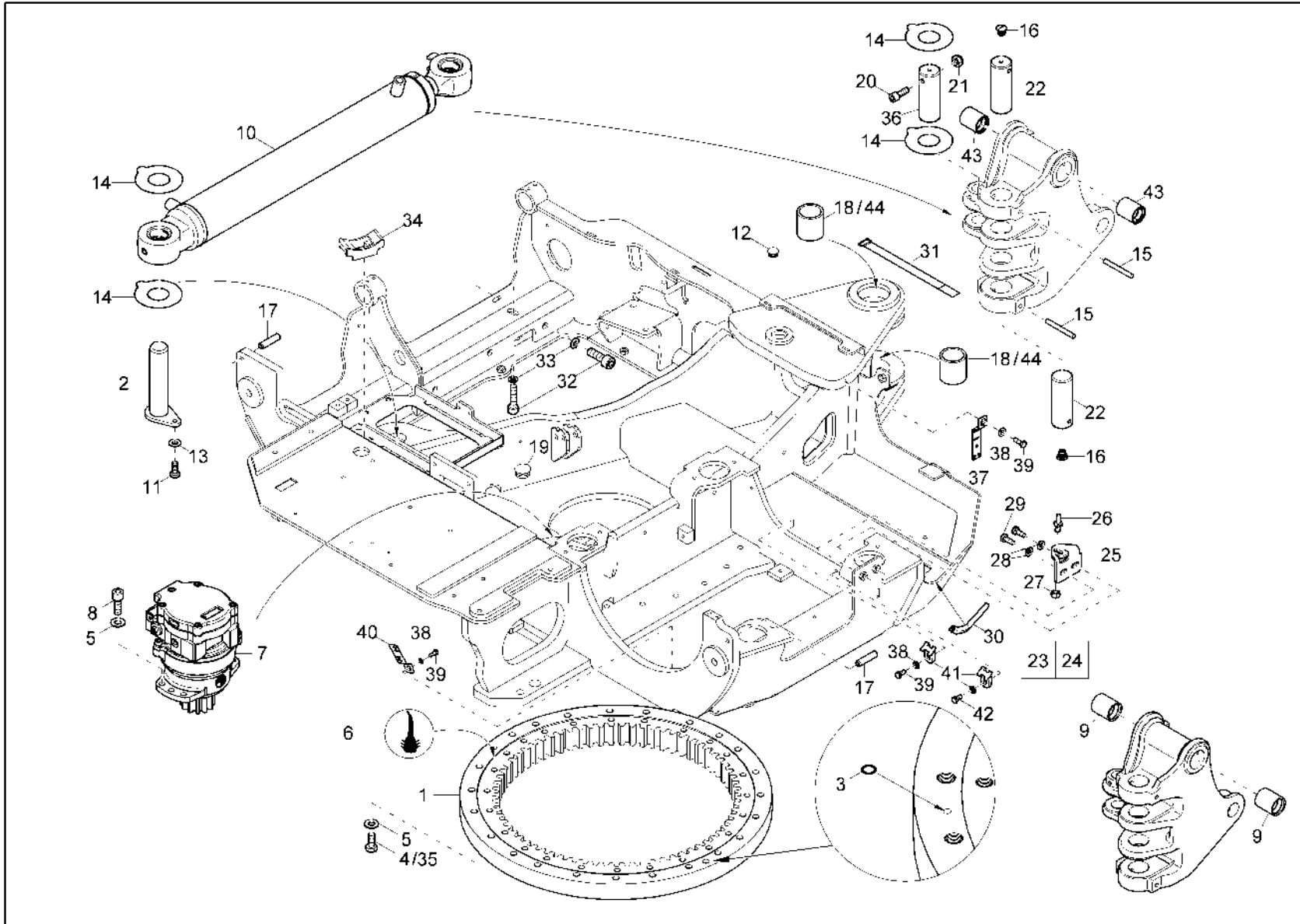




**Chassis
Chasis
Chassis**

Item	Item no.	Descrizione	Descripción	Description	Information	Pc.	Unit
1	1000070670	Piattaforma girevole	Corona giratoria	Slewing ring		1	pc
2	1000379793	Perno	Perno	Pin		1	pc
3	1000095054	Anello a o	Anillo en forma de o	O-ring		1	pc
4	1000082286	Vite a testa esagonale	Tornillo de cabeza hexagonal	Hex screw		24	pc
5	1000015453	Disco nord-lock	Disco northlock	Northlock disc		30	pc
6	1000097244	Tenuta piattaforma girevole	Junta corona giratoria	Gasket slewing gear		1.8	m
7	1000371533	Azionamento di rotazione	Accionamiento giratorio	Swivel drive		1	pc
8	1000020189	Vite di cilindro	Tornillo cilíndrico	Cheese head screw		6	pc
9	1000083214	B. di acciaio	Casquillo acero	Steel bushing		2	pc
10	1000458354	Cilindro di brandeggio	Cilindro giratorio	Boom offset cylinder		1	pc
11	1000085391	Vite a testa esagonale	Tornillo de cabeza hexagonal	Hex screw		1	pc
12	1000393300	Tappo	Tapón	Plug		1	pc
13	1000357678	Disco nord-lock	Disco northlock	Northlock disc		1	pc
14	1000370167	Spessore	Separador	Shim		4	pc
15	1000110018	Spina di trazione	Espiga tensora	Cotter pin		2	pc
16	1000290235	Tappo	Tapón de anteojo	Plug		2	pc
17	1000015458	Spina di trazione	Espiga tensora	Cotter pin		2	pc
18	1000139603	B. di acciaio	Casquillo acero	Steel bushing		2	pc
19	1000150630	Copertura	Cubierta	Cover		1	pc
20	1000085320	Vite a testa esagonale	Tornillo de cabeza hexagonal	Hex screw		1	pc
21	1000015416	D. esagonale	Tuerca hexagonal	Hexagon nut		1	pc
22	1000296763	Perno	Perno	Pin		2	pc
23	1000400620	Console brandeggio premontato	Consola de giro premontado	Swivel console premounted	wackerneusonyellow	1	pc
24	1000400921	Console brandeggio premontato	Consola de giro premontado	Swivel console premounted	primed	1	pc
25	1000369239	Angolo del fermo	Ángulo del retén	Catch angle		1	pc
26	1000369245	Perno	Perno	Pin		1	pc
27	1000170695	D. esagonale	Tuerca hexagonal	Hexagon nut		1	pc
28	1000094974	Disco	Arandela	Washer		2	pc
29	1000015345	Vite a testa esagonale	Tornillo de cabeza hexagonal	Hex screw		2	pc
30	1000098163	Paraspigolo	Protección de borde	Edge protection		0.17	m
31	1000365804	Striscia di sicurezza	Banda de seguridad	Lock strap		2	pc
32	1000085510	Vite di cilindro	Tornillo cilíndrico	Cheese head screw		5	pc
33	1000049219	Disco	Arandela	Washer		5	pc
34	1000282739	Base	Basa	Sockets		1	pc
35	1000082301	Vite a testa esagonale	Tornillo de cabeza hexagonal	Hex screw	option VDS	24	pc
36	1000296762	Perno	Perno	Pin		1	pc

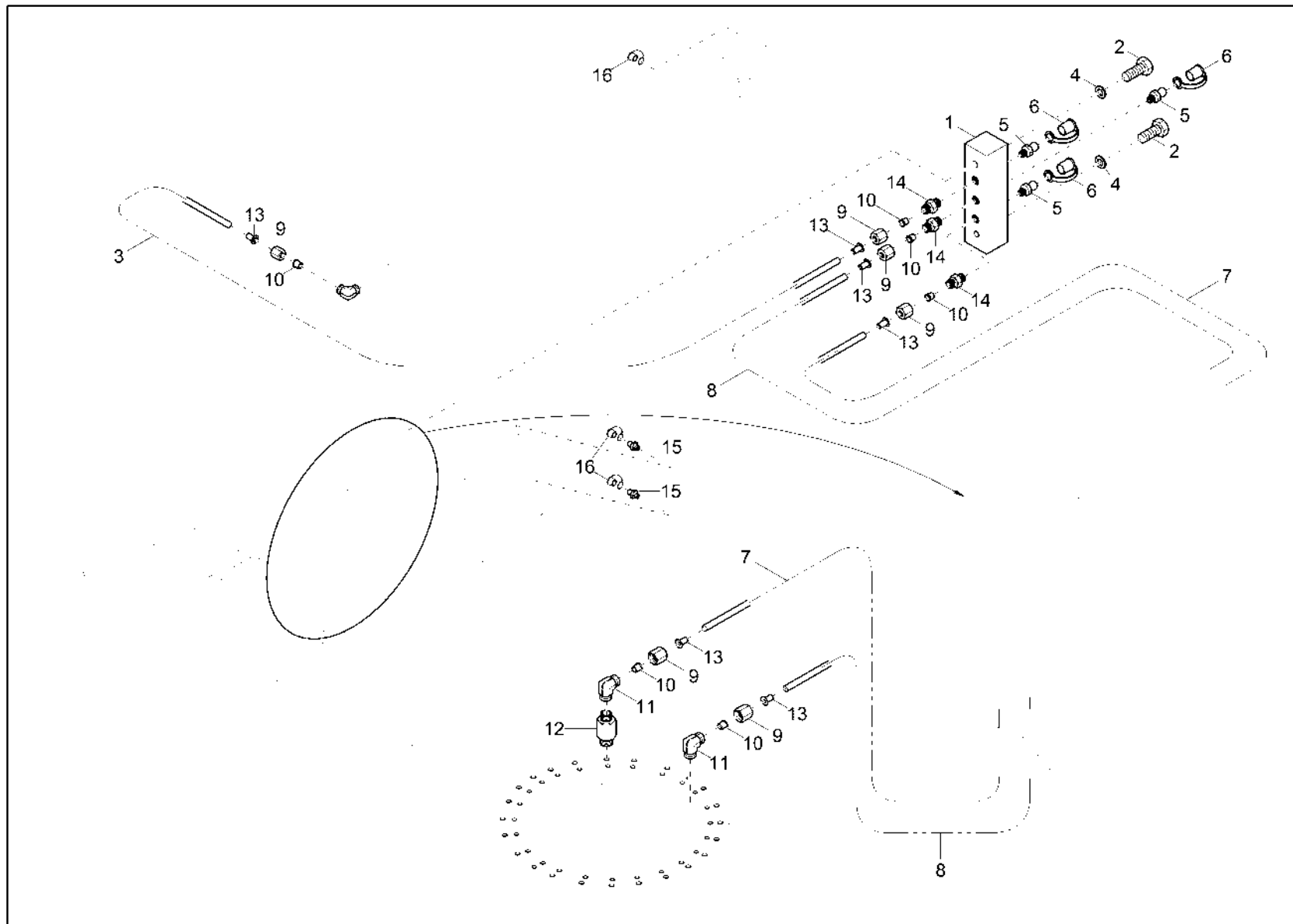




**Chassis
Chasis
Chassis**

Item	Item no.	Descrizione	Descripción	Description	Information	Pc.	Unit
37	1000389458	Lamiera fissato	Chapa de fijación	Fixing plate		1	pc
38	1000015431	Disco	Arandela	Washer		4	pc
39	1000013008	Vite a testa esagonale	Tornillo de cabeza hexagonal	Hex screw		4	pc
40	1000375427	Lamiera fissato	Chapa de fijación	Fixing plate		1	pc
41	1000378385	Base	Basa	Sockets		2	pc
42	1000019136	Vite a testa esagonale	Tornillo de cabeza hexagonal	Hex screw		1	pc
43	1000352495	B. di acciaio	Casquillo acero	Steel bushing	option heavy duty	2	pc
44	1000352493	B. di acciaio	Casquillo acero	Steel bushing	option heavy duty	2	pc

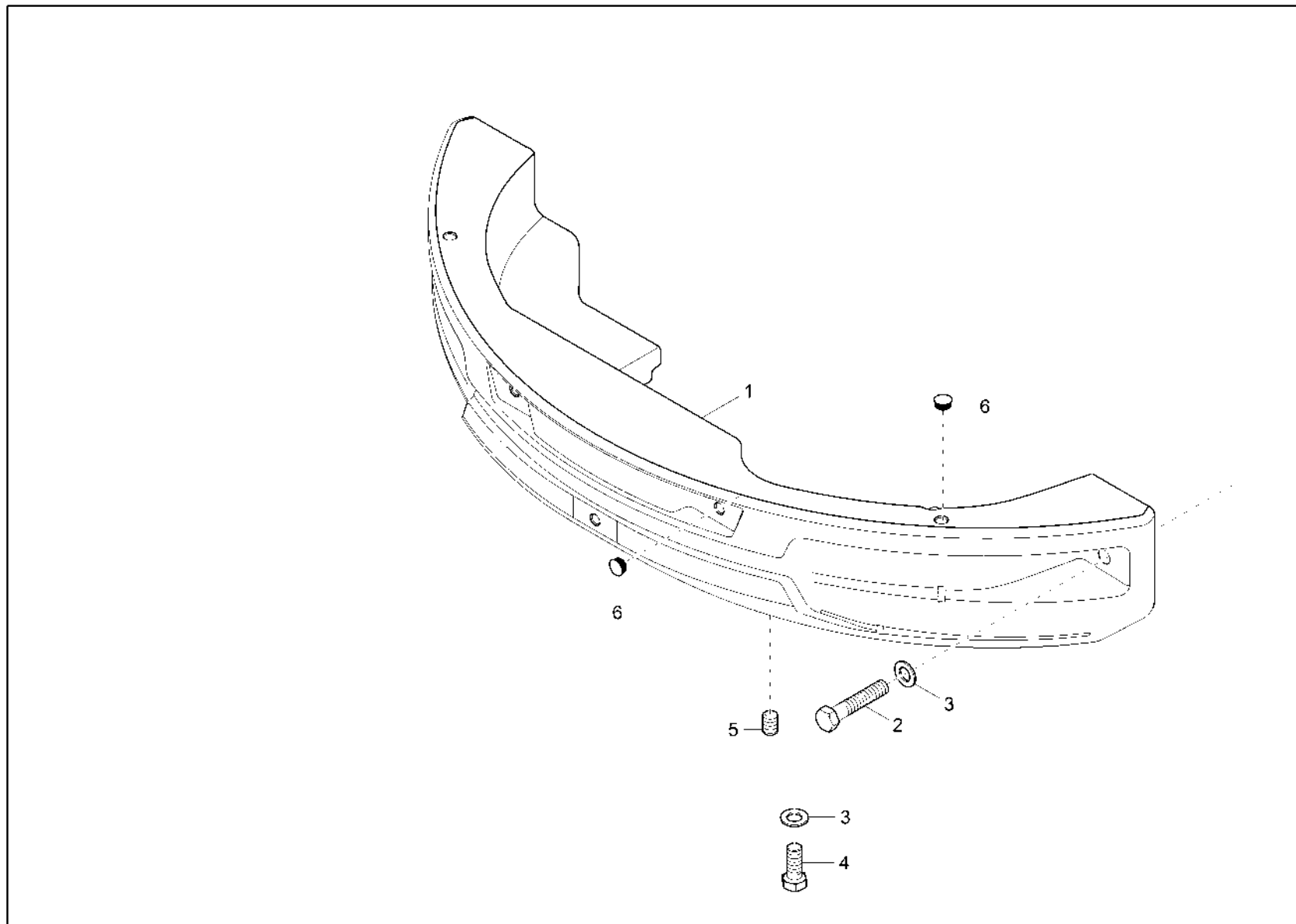




Lubrificazione
Lubricación
Lubrication

Item	Item no.	Descrizione	Descripción	Description	Information	Pc.	Unit
1	1000064473	Blocco del nottolino di lubrificazione	Bloque de niple de engrase	Grease nipple block		1	pc
2	1000015340	Vite a testa esagonale	Tornillo de cabeza hexagonal	Hex screw		2	pc
3	1000304322	Condotto di lubrificazione	Tubo de engrase	Lubrication line		0.95	m
4	1000015430	Disco a u	Arandela en forma de u	U-washer		2	pc
5	1000015475	N. lubrificante	Niple de engrase	Grease nipple		3	pc
6	1000020783	Ingrassatore	Tapa niple de engrase	Cap grease nipple		3	pc
7	1000304322	Condotto di lubrificazione	Tubo de engrase	Lubrication line		0.93	m
8	1000304322	Condotto di lubrificazione	Tubo de engrase	Lubrication line		0.93	m
9	1000015536	D. per raccordi	Tuerca tapón con rosca	Union nut		6	pc
10	1000015537	Anello tagliente	Anillo cortante	Olive		6	pc
11	1000082861	Chiusura a vite	Atornillado	Screw joint		2	pc
12	1000373160	Allungamento	Extensión	Extension		1	pc
13	1000152581	Spina piatta femmina	Casquillo de enchufe plano	Plug sleeve		6	pc
14	1000015532	Chiusura a vite	Atornillado	Screw joint		3	pc
15	1000015476	N. lubrificante	Niple de engrase	Grease nipple		2	pc
16	1000015480	Ingrassatore	Tapa niple de engrase	Cap grease nipple		3	pc



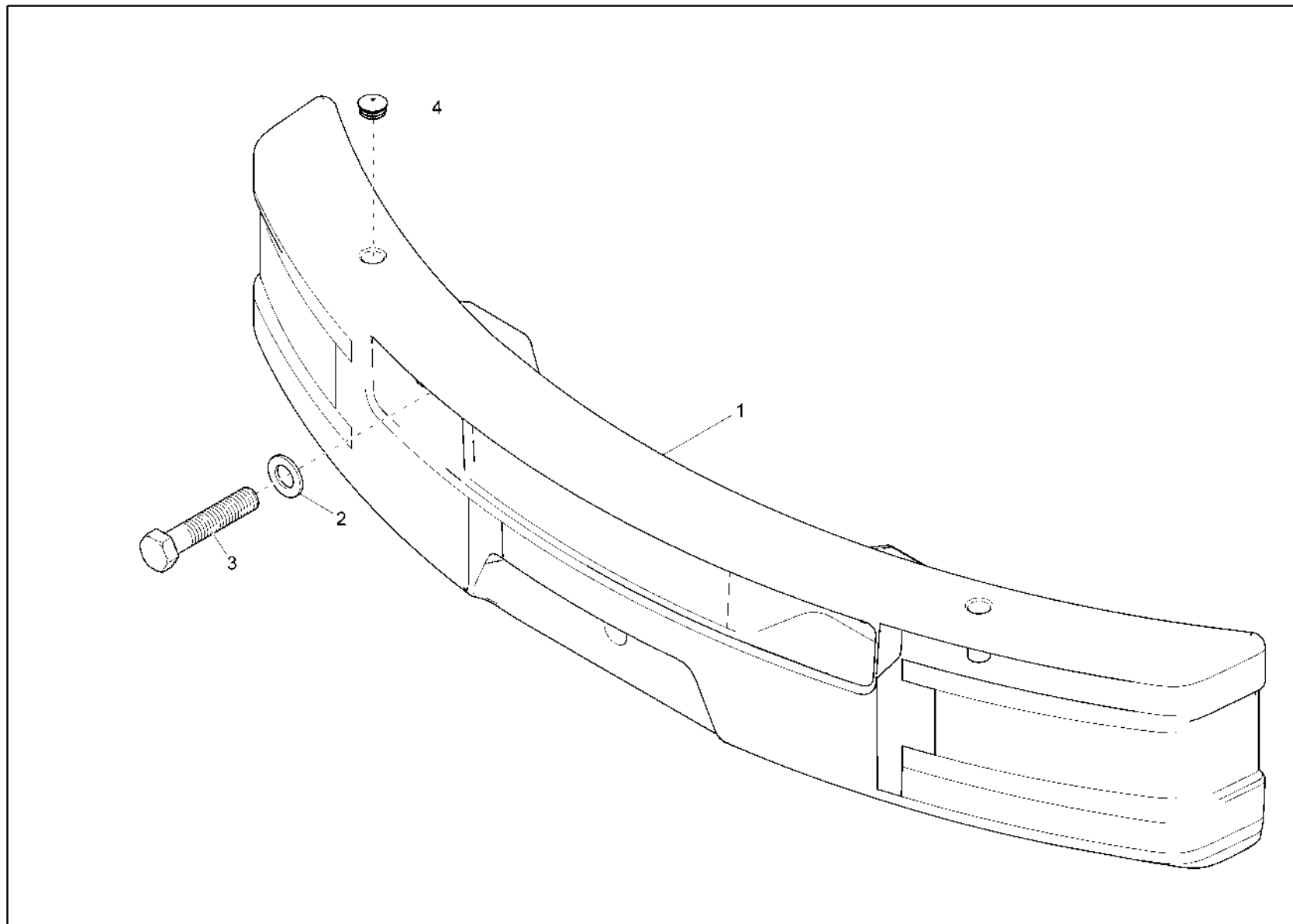


Paraurti
Parachoques
Fender

Item	Item no.	Descrizione	Descripción	Description	Information	Pc.	Unit
1	1000390348	Paraurti	Barra de parachoques	Bumper		1	pc
2	1000082523	Vite a testa esagonale	Tornillo de cabeza hexagonal	Hex screw		2	pc
3	1000015440	Disco a u	Arandela en forma de u	U-washer		3	pc
4	1000047721	Vite a testa esagonale	Tornillo de cabeza hexagonal	Hex screw		1	pc
5	1000335676	Grano	Espiga roscada	Thread pin		1	pc
6	1000066219	Tappo	Tapón	Plug		5	pc



Zavorra (opzione)
Contrapeso adicional (opción)
Auxiliary weight (option)

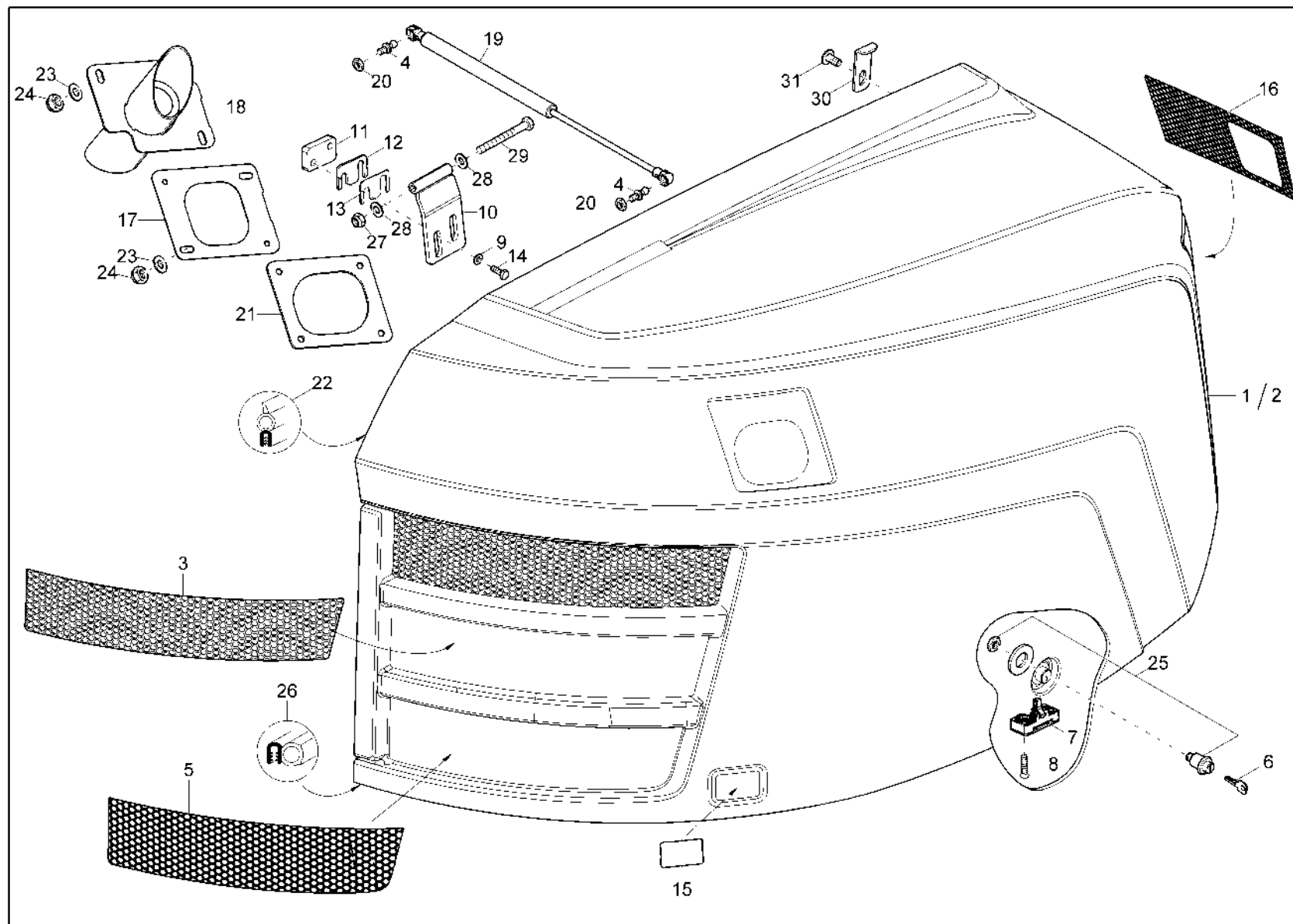


Zavorra (opzione)
Contrapeso adicional (opción)
Auxiliary weight (option)

Item	Item no.	Descrizione	Descripción	Description	Information	Pc.	Unit
1	1000372888	Peso aggiuntivo	Carga adicional	Supplement weight		1	pc
2	1000082523	Vite a testa esagonale	Tornillo de cabeza hexagonal	Hex screw		3	pc
3	1000015440	Disco a u	Arandela en forma de u	U-washer		3	pc
4	1000066219	Tappo	Tapón	Plug		2	pc



Cofano motore
Cubierta de motor
Engine hood

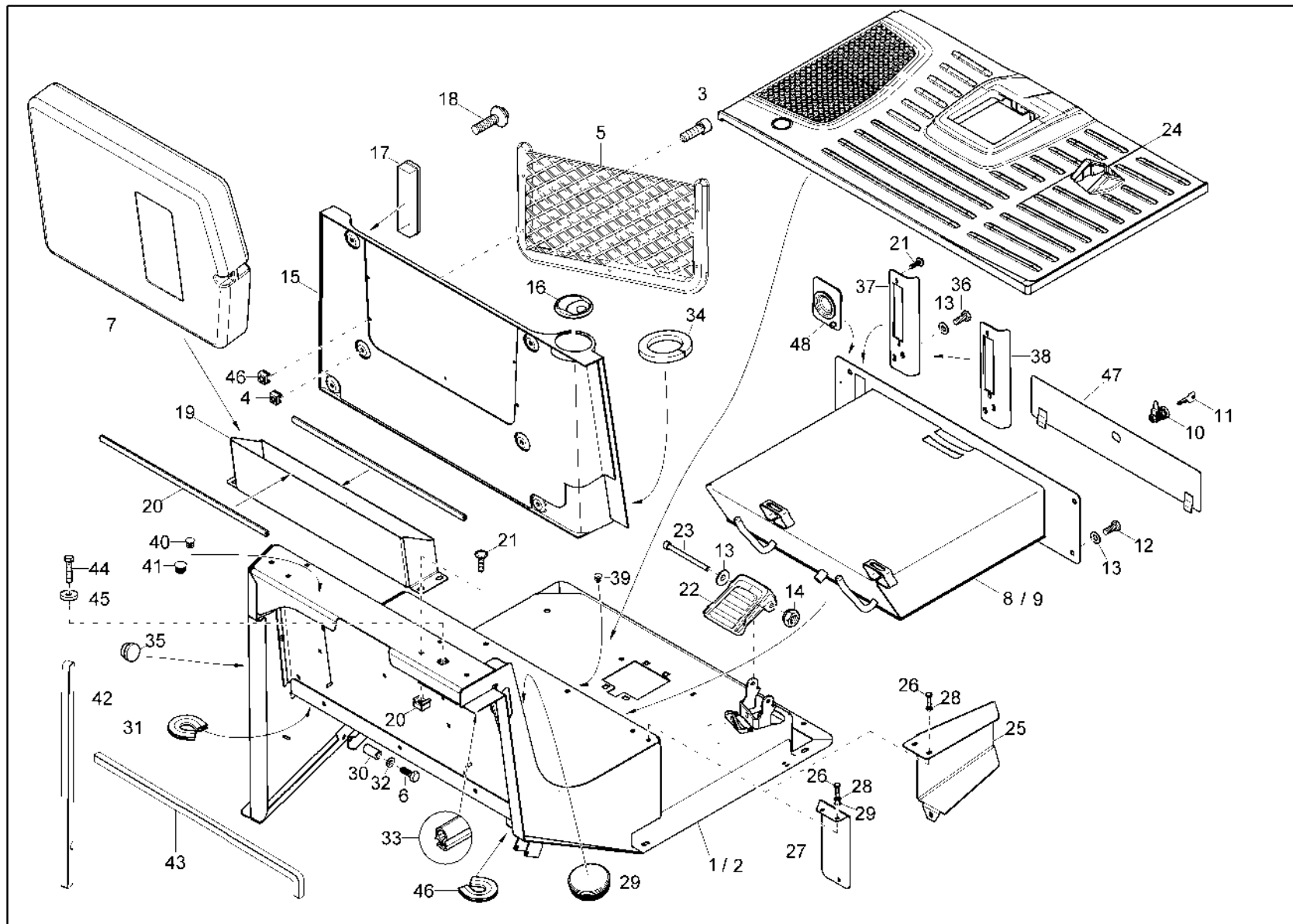


Cofano motore
Cubierta de motor
Engine hood

Item	Item no.	Descrizione	Descripción	Description	Information	Pc.	Unit
1	1000410453	Cofano motore	Cubierta de motor	Engine hood	YANMAR3TNV88F EU, CH, NO, IS, LI	1	pc
2	1000410451	Cofano motore	Cubierta de motor	Engine hood	YANMAR3TNV88F other countr +YANMAR3T- NV88	1	pc
3	1000399613	Ettichetta adesiva	Etiqueta adhesiva	Sticker		1	pc
4	1000238291	Perno sferico	Gorrón esférico	Ball plug		2	pc
5	1000384694	Ettichetta adesiva cofano motore	Etiqueta adhesiva cubierta de motor	Sticker bonnet		1	pc
6	1000184819	Chiave	Llave	Key		1	pc
7	1000369139	Serratura	Cerradura	Lock		1	pc
8	1000085532	Vite a testa svasata	Tornillo avellanado	Countersunk screw		2	pc
9	1000092303	Disco	Arandela	Washer		4	pc
10	1000369153	Cerniera	Bisagra	Hinge		2	pc
11	1000165223	Lamiera di avvitanento	Chapa para atornillar	Plate		2	pc
12	1000093886	Lamiera di rivestimento	Chapa cubierta de motor	Plate		2	pc
13	1000071501	Lamiera di rivestimento	Chapa	Plate		2	pc
14	1000015364	Vite a testa esagonale	Tornillo de cabeza hexagonal	Hex screw		4	pc
15	1000147594	Ettichetta adesiva 'sicurezza'	Etiqueta adhesiva 'seguridad'	Sticker 'security'		1	pc
16	1000415221	Ettichetta adesiva cofano motore	Etiqueta adhesiva cubierta de motor	Sticker bonnet		1	pc
17	1000379146	Lamiera di adattatore	Chapa de adattador	Adapter plate		1	pc
18	1000369157	Paletta dello scarico	Cucharada del extractor	Exhaust scoop		1	pc
19	1000369232	Ammortizzatore pneumatico (a gas)	Muelle de acelerador	Gas strut		1	pc
20	1000015416	D. esagonale	Tuerca hexagonal	Hexagon nut		2	pc
21	1000369158	Stuoia isolante	Estera assorbente	Insulating mat		1	pc
22	1000097252	Profilo di gomma	Pérfil de goma	Rubber profile		1.177	m
23	1000015448	Disco	Arandela	Washer		4	pc
24	1000015416	D. esagonale	Tuerca hexagonal	Hexagon nut		4	pc
25	1000078889	B. a pulsante	Casquillo de botón pulsador	Push button		1	pc
26	1000098197	Profilo di gomma	Pérfil de goma	Rubber profile		1	m
27	1000015416	D. esagonale	Tuerca hexagonal	Hexagon nut		2	pc
28	1000015431	Disco	Arandela	Washer		4	pc
29	1000085320	Vite a testa esagonale	Tornillo de cabeza hexagonal	Hex screw		2	pc
30	1000407645	Angolo	Escuadra	Angle		3	pc
31	1000165459	Vite a testa piana	Tornillo de cabeza plana	Flat head screw		3	pc



C. del sede
Consola asiento
Seat console

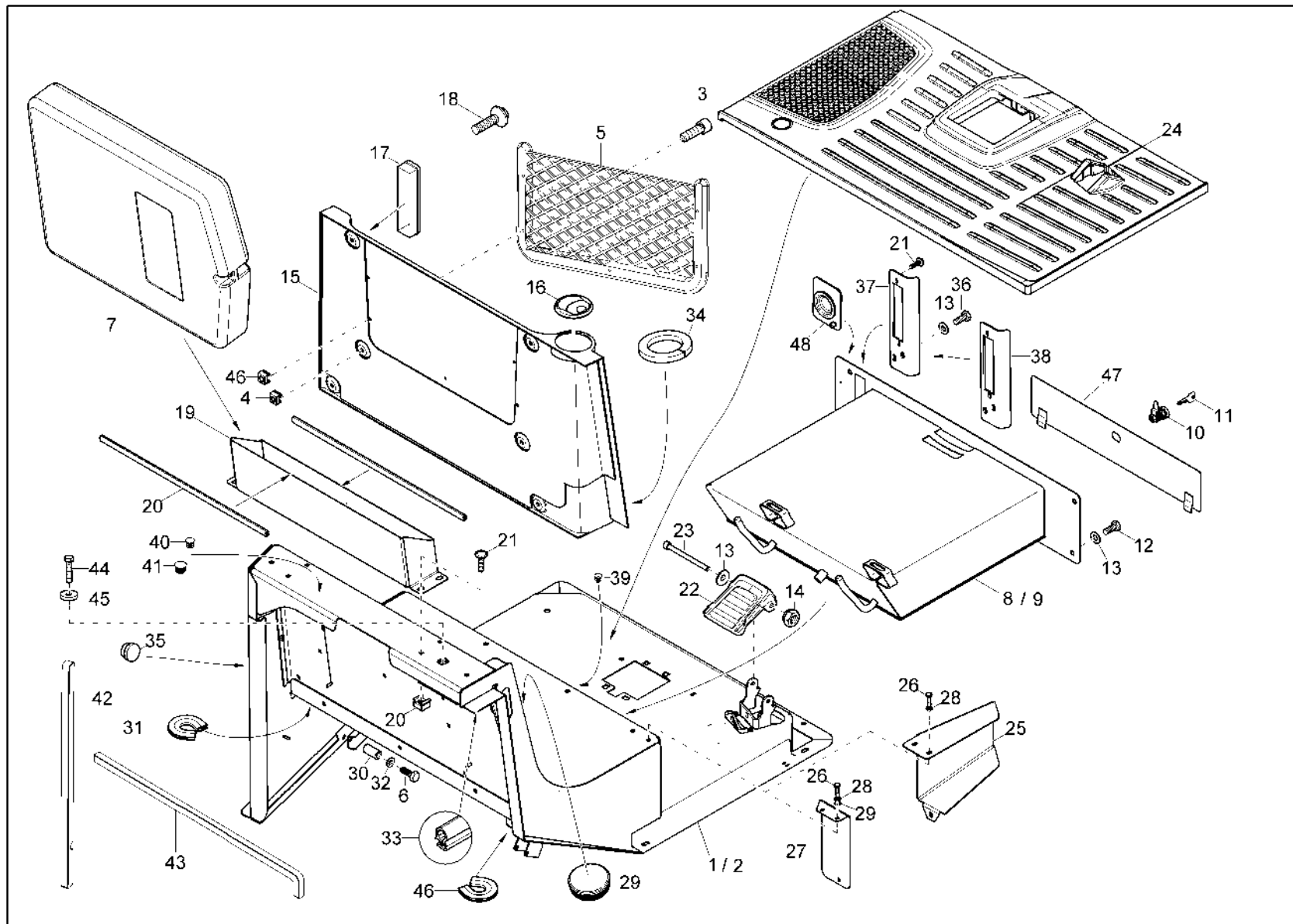


C. del sede
Consola asiento
Seat console

Item	Item no.	Descrizione	Descripción	Description	Information	Pc.	Unit
1	1000396659	C. del sede	Consola asiento	Seat console	A:WNCE1602KPAL00918	1	pc
2	1000422377	C. del sede	Consola asiento	Seat console	E:WNCE1602JPAL00919	1	pc
3	1000082474	Vite di cilindro	Tornillo cilíndrico	Cheese head screw		5	pc
4	1000094952	C. di gabbia	Tuerca de corona	Cage nut		10	pc
5	1000168897	Rete	Red	Net	cabin	1	pc
6	1000015431	Disco	Arandela	Washer		1	pc
7	1000081206	Box dei documenti	Caja de documentos	Documents box	cabin	1	pc
8	1000399387	Cassetto portaoggetti	Anaquel	Board	Canopy A:WNCE1602KPAL00918	1	pc
9	1000402870	Cassetto portaoggetti	Anaquel	Board	Canopy E:WNCE1602JPAL00919	1	pc
10	1000069463	Chiusura del cilindro	Cerradura de cilindro	Cylinder lock		1	pc
11	1000184819	Chiave	Llave	Key		1	pc
12	1000013008	Vite a testa esagonale	Tornillo de cabeza hexagonal	Hex screw		6	pc
13	1000015431	Disco	Arandela	Washer		9	pc
14	1000015416	D. esagonale	Tuerca hexagonal	Hexagon nut		1	pc
15	1000276620	Rivestimento	Revestimiento	Trim		1	pc
16	1000264494	Ugello rotondo	Tubera redonda	Round nozzle		1	pc
17	1000143323	Ugello per l'aria	Tobera de aire	Air nozzle		1	pc
18	1000312180	Vite a testa piana	Tornillo de cabeza plana	Flat head screw		6	pc
19	1000373812	Supporto	Soporte	Bracket	cabin	1	pc
20	1000097928	Paraspigolo	Protección de borde	Edge protection		1	m
21	1000165459	Vite a testa piana	Tornillo de cabeza plana	Flat head screw		6	pc
22	1000372891	Pedale	Pedal	Pedal		1	pc
23	1000099331	Vite di cilindro	Tornillo cilíndrico	Cheese head screw		1	pc
24	1000389300	St. di piedi	Alfombrilla	Foot mat		1	pc
25	1000336237	Lamiera	Chapa	Plate	cabin	1	pc
26	1000085382	Vite a testa esagonale	Tornillo de cabeza hexagonal	Hex screw		3	pc
27	1000339773	Cappello cieco	Tapa ciega	Blind cover	Canopy	1	pc
28	1000015430	Disco a u	Arandela en forma de u	U-washer		3	pc
29	1000150630	Copertura	Cubierta	Cover	Canopy	2	pc
30	1000326560	Distanziatore	Pieza de separación	Distance piece		1	pc
31	1000181084	Paraspigolo	Protección de borde	Edge protection		0.28	m
32	1000085390	Vite a testa esagonale	Tornillo de cabeza hexagonal	Hex screw		1	pc
33	1000098197	Profilo di gomma	Pérfil de goma	Rubber profile		1	m
34	1000098196	Nastro di tenuta	Cinta para estancar de caucho esponjoso	Seal strap foam		2	m
35	1000297826	Tappo cieco	Tapón ciego	Blind plug		2	pc
36	1000019136	Vite a testa esagonale	Tornillo de cabeza hexagonal	Hex screw		2	pc



C. del sede
Consola asiento
Seat console

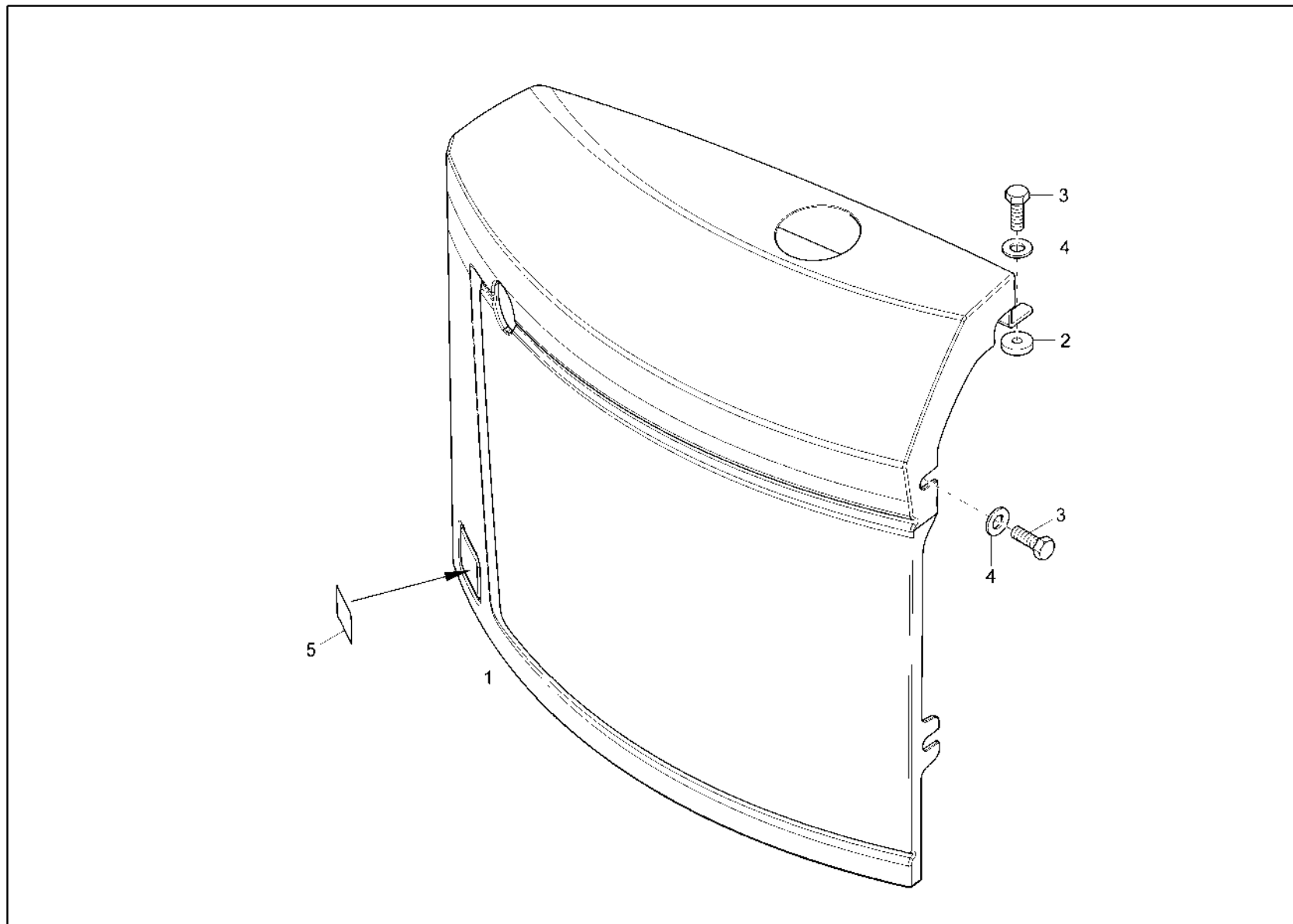


C. del sede
Consola asiento
Seat console

Item	Item no.	Descrizione	Descripción	Description	Information	Pc.	Unit
37	1000389601	Supporto	Soporte	Bracket	A:WNCE1602KPAL00918	1	pc
38	1000404669	Supporto	Soporte	Bracket	E:WNCE1602JPAL00919	1	pc
40	1000068993	Tappo	Tapón de antejojo	Plug		4	pc
41	1000151586	Tappo del tubo	Tapón de tubo	Pipe plug		1	pc
42	1000392350	Stuoia isolante	Estera amortiguadora	Insulating mat		1	pc
43	1000392352	Stuoia isolante	Estera amortiguadora	Insulating mat		1	pc
44	1000082334	Vite a testa esagonale	Tornillo de cabeza hexagonal	Hex screw		1	pc
45	1000114048	Spessore	Separador	Shim		1	pc
46	1000291272	C. di gabbia	Tuerca de corona	Cage nut		5	pc
47	1000276592	Cappello	Tapa	Cover		1	pc
48	1000279027	Tappo di gomma	Tapón de goma	Rubber plug		1	pc



Coperchio serbatoio
Cubierta depósito
Tank cover

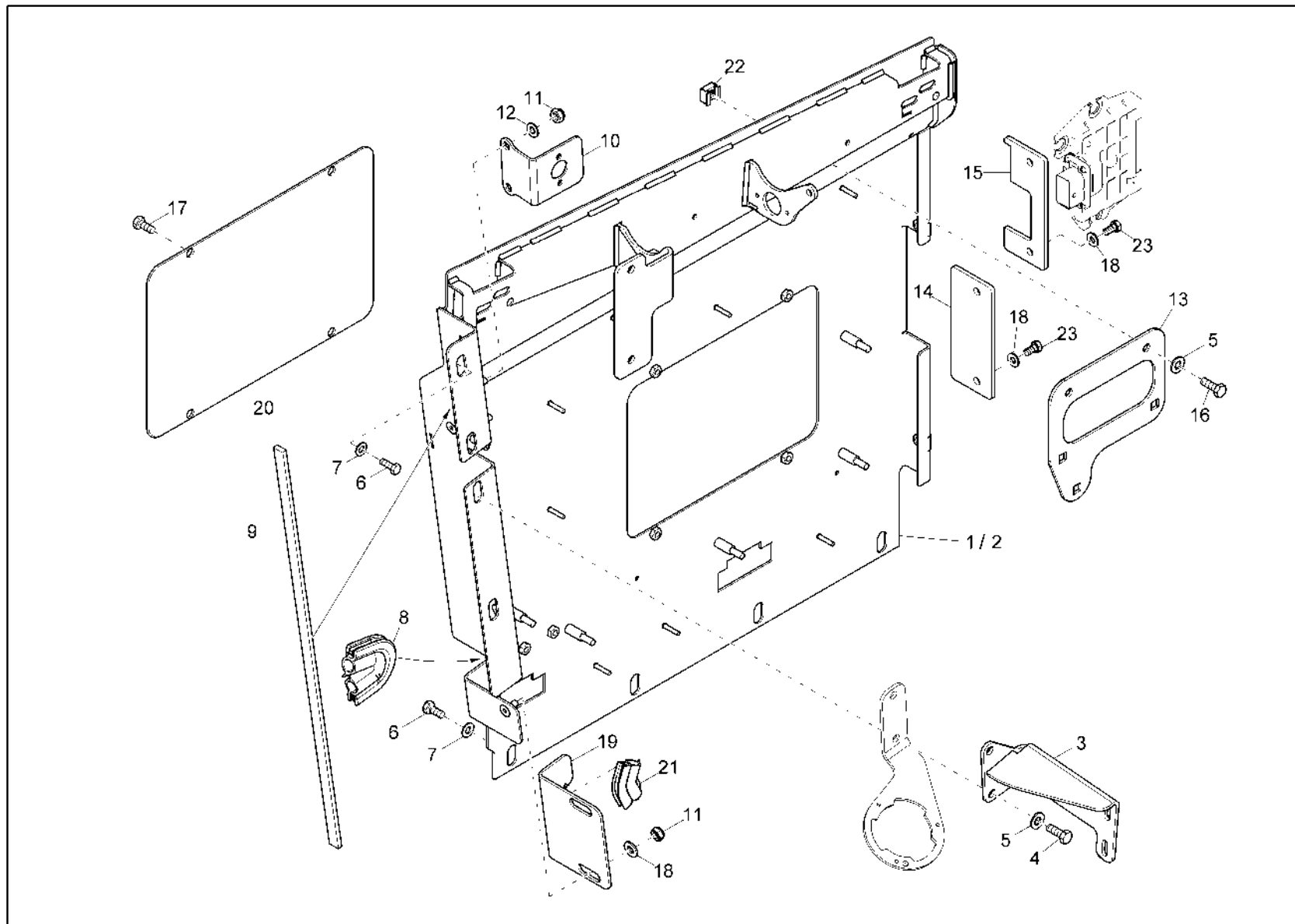


Coperchio serbatoio
Cubierta depósito
Tank cover

Item	Item no.	Descrizione	Descripción	Description	Information	Pc.	Unit
1	1000372890	Copertura del serbatoio	Cubierta tanque	Tank cover	wackerneusonyellow	1	pc
2	1000156073	Ammortizzatore di vibrazioni	Amortiguador de goma	Rubber shock absorber		2	pc
3	1000015364	Vite a testa esagonale	Tornillo de cabeza hexagonal	Hex screw		5	pc
4	1000092303	Disco	Arandela	Washer		5	pc
5	1000147594	Ettichetta adesiva 'sicurezza'	Etiqueta adhesiva 'seguridad'	Sticker 'security'		1	pc



Parete divisoria
Pared divisoria
Seperating plate

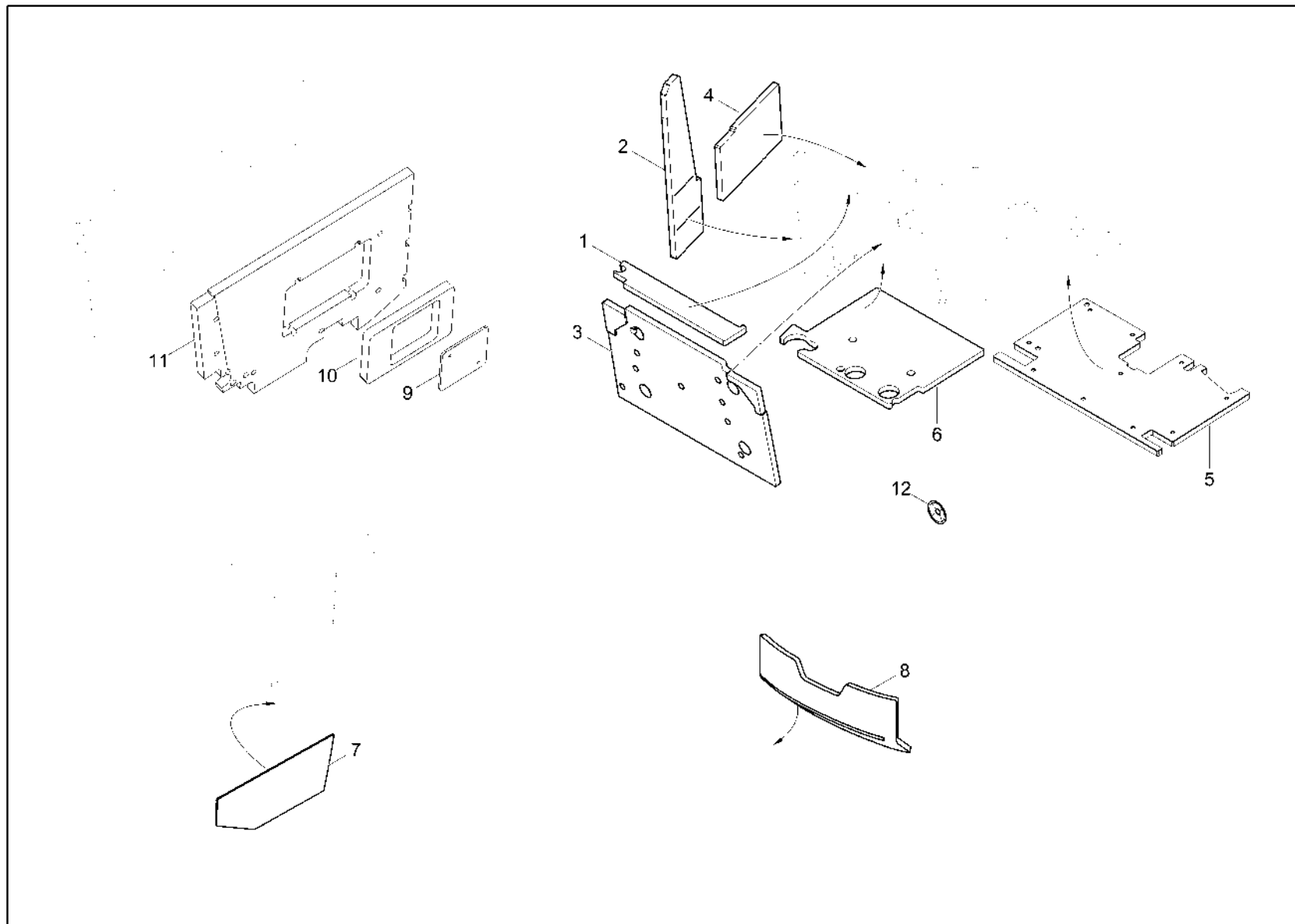


Parete divisoria
Pared divisoria
Seperating plate

Item	Item no.	Descrizione	Descripción	Description	Information	Pc.	Unit
1	1000397166	Parete divisoria	Pared divisoria	Seperating plate	A:WNCE1602KPAL01194	1	pc
2	1000409833	Parete divisoria	Pared divisoria	Seperating plate	E: WNCE1602JPAL01195	1	pc
3	1000391199	Supporto	Soporte	Bracket	3TNV88F	1	pc
4	1000015364	Vite a testa esagonale	Tornillo de cabeza hexagonal	Hex screw	3TNV88F	2	pc
5	1000015432	Disco a u	Arandela en forma de u	U-washer	3TNV88F	4	pc
6	1000015345	Vite a testa esagonale	Tornillo de cabeza hexagonal	Hex screw		6	pc
7	1000092303	Disco	Arandela	Washer		6	pc
8	1000098164	Profilo di gomma	Pérfil de goma	Rubber profile		0.1	m
9	1000303923	Guarnizione	Cinta compri	Compri tape		0.69	m
10	1000392211	Supporto	Soporte	Bracket		1	pc
11	1000015416	D. esagonale	Tuerca hexagonal	Hexagon nut		4	pc
12	1000015431	Disco	Arandela	Washer		2	pc
13	1000314006	Supporto	Soporte	Bracket	3TNV88F / A: WNCE1602KPAL01194	1	pc
14	1000409836	Tenuta	Junta	Seal	3TNV88 / E: WNCE1602JPAL01195	1	pc
15	1000409835	Tenuta	Junta	Seal	3TNV88F / E: WNCE1602JPAL01195	1	pc
16	1000085411	Vite a testa esagonale	Tornillo de cabeza hexagonal	Hex screw	3TNV88F / A: WNCE1602KPAL01194	2	pc
17	1000085531	Vite a testa svasata	Tornillo avellanado	Countersunk screw		4	pc
18	1000015448	Disco	Arandela	Washer		4	pc
19	1000389132	Lamiera di copertura	Chapa cobertora	Cover plate		1	pc
20	1000375409	Copertura di manutenzione	Cubierta del mantenimiento	Maintenance cover		1	pc
21	1000098164	Profilo di gomma	Pérfil de goma	Rubber profile		0.047	m
22	1000094958	C. di gabbia	Tuerca de corona	Cage nut	3TNV88F / A: WNCE1602KPAL01194	2	pc
23	1000019136	Vite a testa esagonale	Tornillo de cabeza hexagonal	Hex screw	E: WNCE1602JPAL01195	2	pc



Stuoia isolante
Estera amortiguadora
Insulating mat

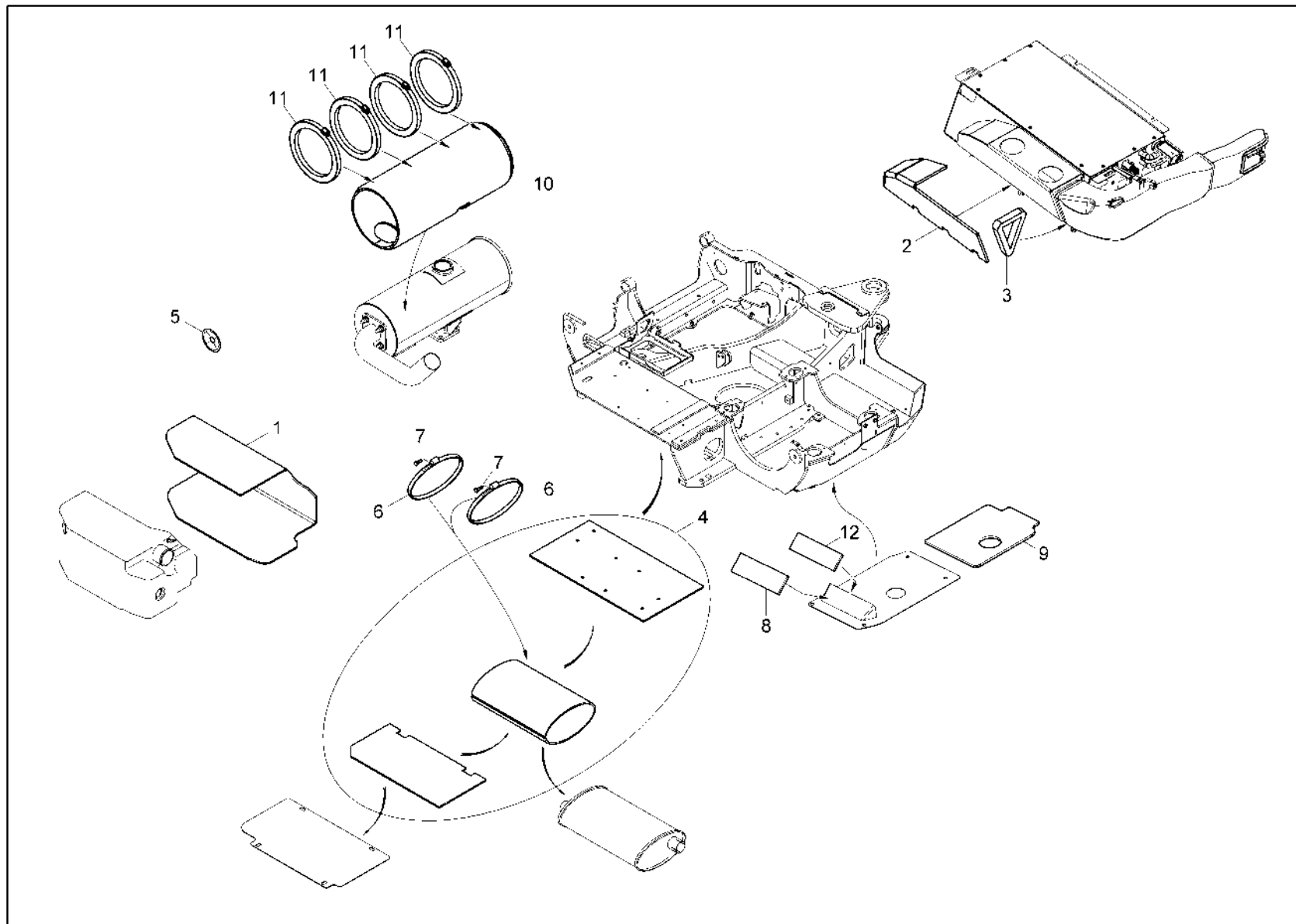


Stuoia isolante
Estera amortiguadora
Insulating mat

Item	Item no.	Descrizione	Descripción	Description	Information	Pc.	Unit
1	1000377682	S. i. console a sedile	Estera absorbente consola del asiento	Insulating mat console		1	pc
2	1000375801	Stuoia isolante	Estera absorbente	Insulating mat		1	pc
3	1000375807	S. i. console a sedile	Estera absorbente consola del asiento	Insulating mat console		1	pc
4	1000375805	S. i. console a sedile	Estera absorbente consola del asiento	Insulating mat console		1	pc
5	1000375804	S. i. console a sedile	Estera absorbente consola del asiento	Insulating mat console		1	pc
6	1000375806	S. i. console a sedile	Estera absorbente consola del asiento	Insulating mat console		1	pc
7	1000394172	Stuoia isolante	Estera absorbente	Insulating mat		1	pc
8	1000381158	Stuoia isolante	Estera absorbente	Insulating mat		1	pc
9	1000375405	S. i. cappello	Estera absorbente tapa	Insulating mat		1	pc
10	1000375404	Pannello isolante	Estera aislante	Isolation mat		1	pc
11	1000389121	Pannello isolante	Estera aislante	Isolation mat		1	pc
12	1000274271	M. di tappazzare	Apriete de tapizería	Insulating washer	as necessary	1	pc



Stuoia isolante
Estera amortiguadora
Insulating mat

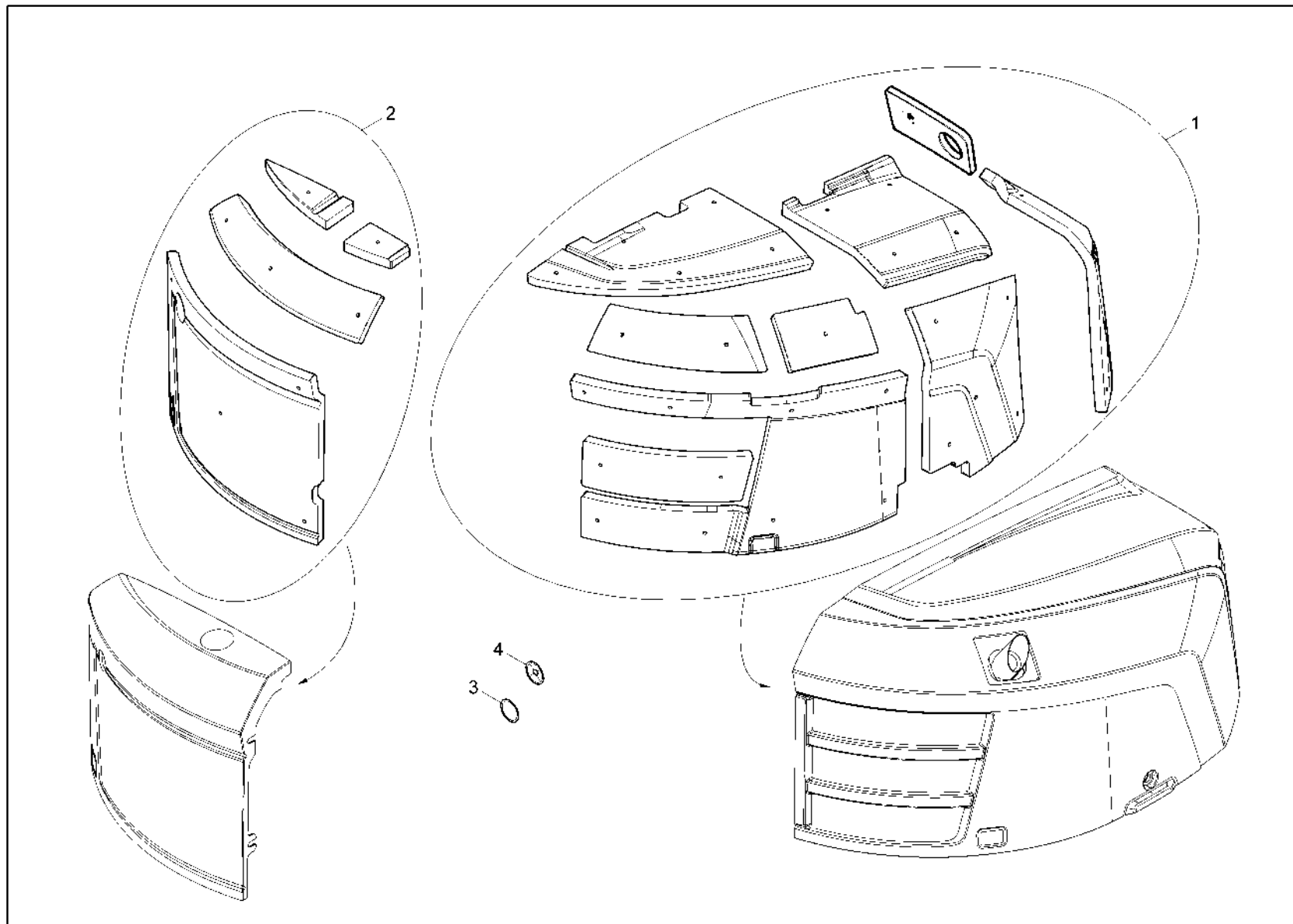


Stuoia isolante
Estera amortiguadora
Insulating mat

Item	Item no.	Descrizione	Descripción	Description	Information	Pc.	Unit
1	1000233399	S. i. serbatoio diesel	Estera absorbente depósito diesel	Insulating mat tank		1	pc
2	1000377690	Stuoia isolante	Estera absorbente	Insulating mat	option	1	pc
3	1000378443	Stuoia isolante	Estera absorbente	Insulating mat	option	1	pc
4	1000391206	Assortimento della stuoia isolante	Juego esteras aislantes	Insulating mat set	3TNV88F	1	pc
5	1000274271	M. di tappazzare	Apriete de tapizería	Insulating washer	as necessary	1	pc
6	1000147776	Cravatta fermatubi	Apriete de manguera	Hose clamp		2	pc
7	1000085414	Vite a testa esagonale	Tornillo de cabeza hexagonal	Hex screw		2	pc
8	1000153470	Stuoia isolante	Estera absorbente	Insulating mat	3TNV88	1	pc
9	1000370368	Stuoia isolante	Estera absorbente	Insulating mat	3TNV88	1	pc
10	1000405433	Stuoia isolante	Estera absorbente	Insulating mat	3TNV88	1	pc
11	1000114834	Connessione per tubo flessibile	Abrazadera de manguera	Hose clamp	3TNV88	4	pc
12	1000153501	Stuoia isolante	Estera absorbente	Insulating mat	3TNV88	1	pc



Stuoia isolante
Estera amortiguadora
Insulating mat

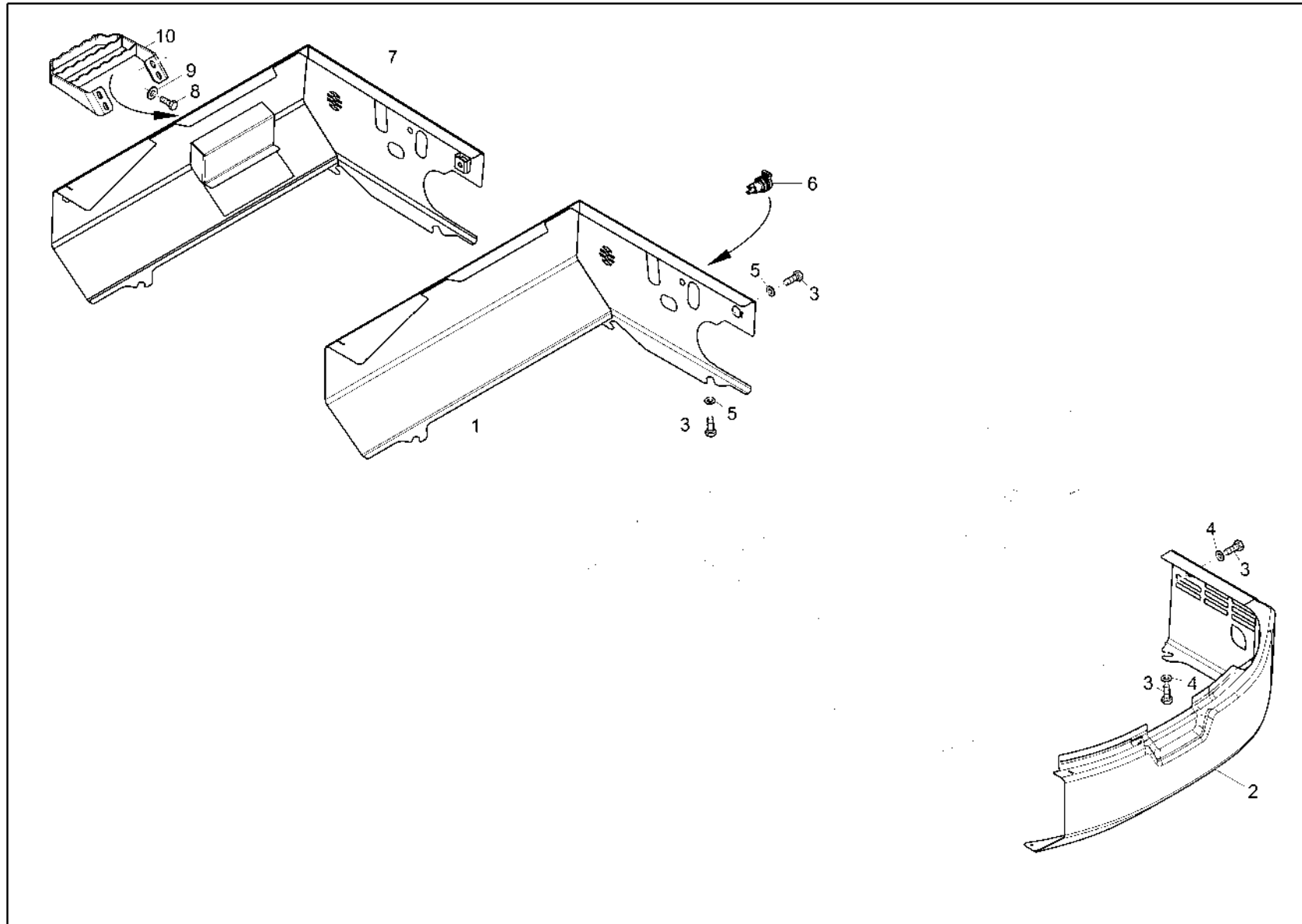


Stuoia isolante
Estera amortiguadora
Insulating mat

Item	Item no.	Descrizione	Descripción	Description	Information	Pc.	Unit
1	1000418987	Assortimento della stuoia isolante	Juego esteras aislantes	Insulating mat set		1	pc
2	1000418986	Assortimento della stuoia isolante	Juego esteras aislantes	Insulating mat set		1	pc
3	1000307407	Tappo	Tapa	Cover cap	as necessary	1	pc
4	1000307408	Perno	Espiga	Pin	as necessary	1	pc



Rivestimento laterale
Revestimiento lateral
Side trim

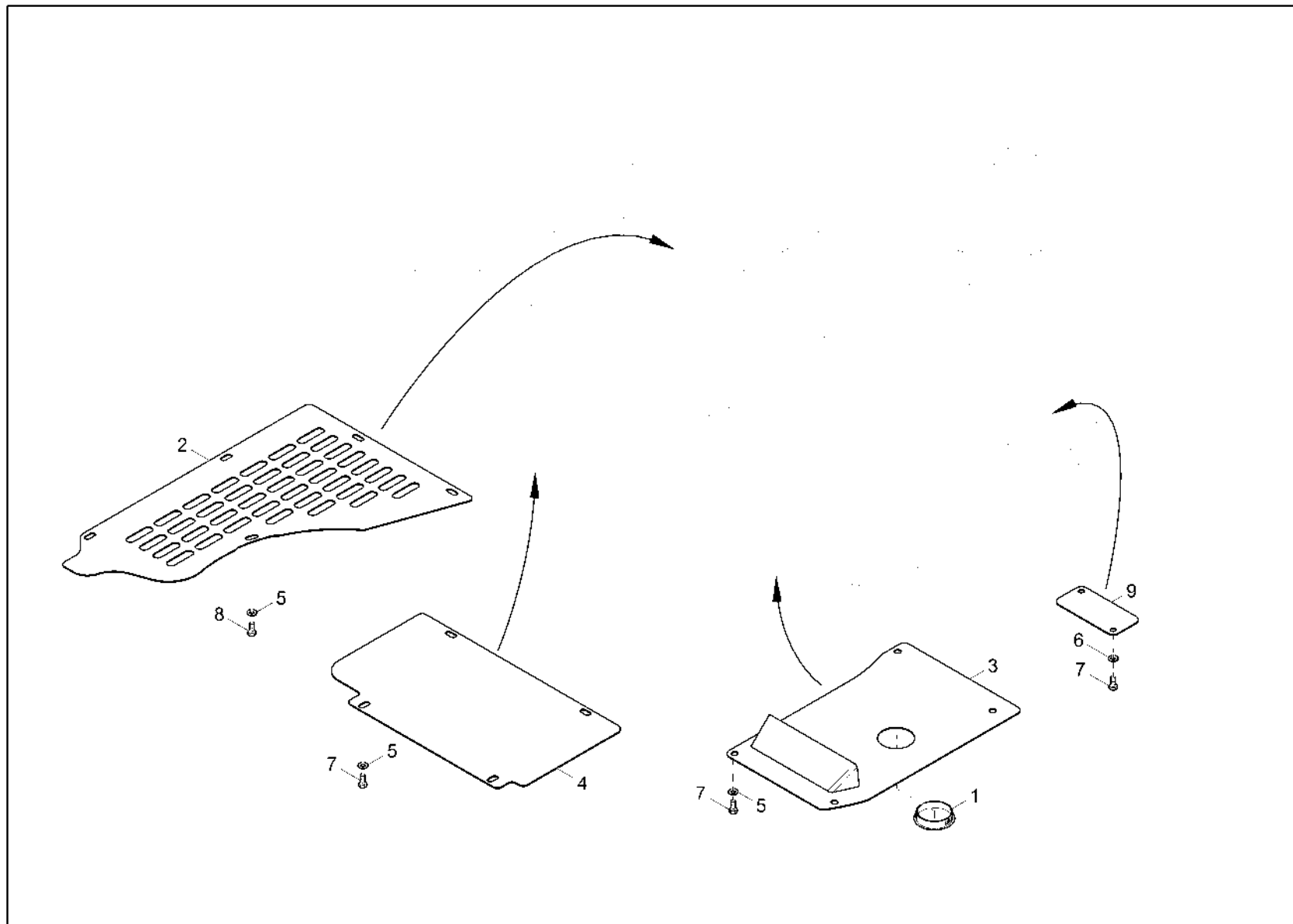


Rivestimento laterale
Revestimiento lateral
Side trim

Item	Item no.	Descrizione	Descripción	Description	Information	Pc.	Unit
1	1000392151	Rivestimento laterale	Revestimiento lateral	Side trim	links/left	1	pc
2	1000392153	Rivestimento laterale	Revestimiento lateral	Side trim	rechts/right	1	pc
3	1000015345	Vite a testa esagonale	Tornillo de cabeza hexagonal	Hex screw		8	pc
4	1000085608	Disco a u	Arandela en forma de u	U-washer		4	pc
5	1000092303	Disco	Arandela	Washer		4	pc
6	1000002902	Presa di corrente	Caja de enchufe	Socket		1	pc
7	1000407585	Rivestimento laterale	Revestimiento lateral	Side trim	option VDS	1	pc
8	1000013009	Vite a testa esagonale	Tornillo de cabeza hexagonal	Hex screw	option VDS	4	pc
9	1000082678	Disco nord-lock	Disco northlock	Northlock disc	option VDS	4	pc
10	1000392149	Pedata	Peldaño	Step stair	option VDS	1	pc



Coperchio chassis
Cubierta chasis
Chassis cover

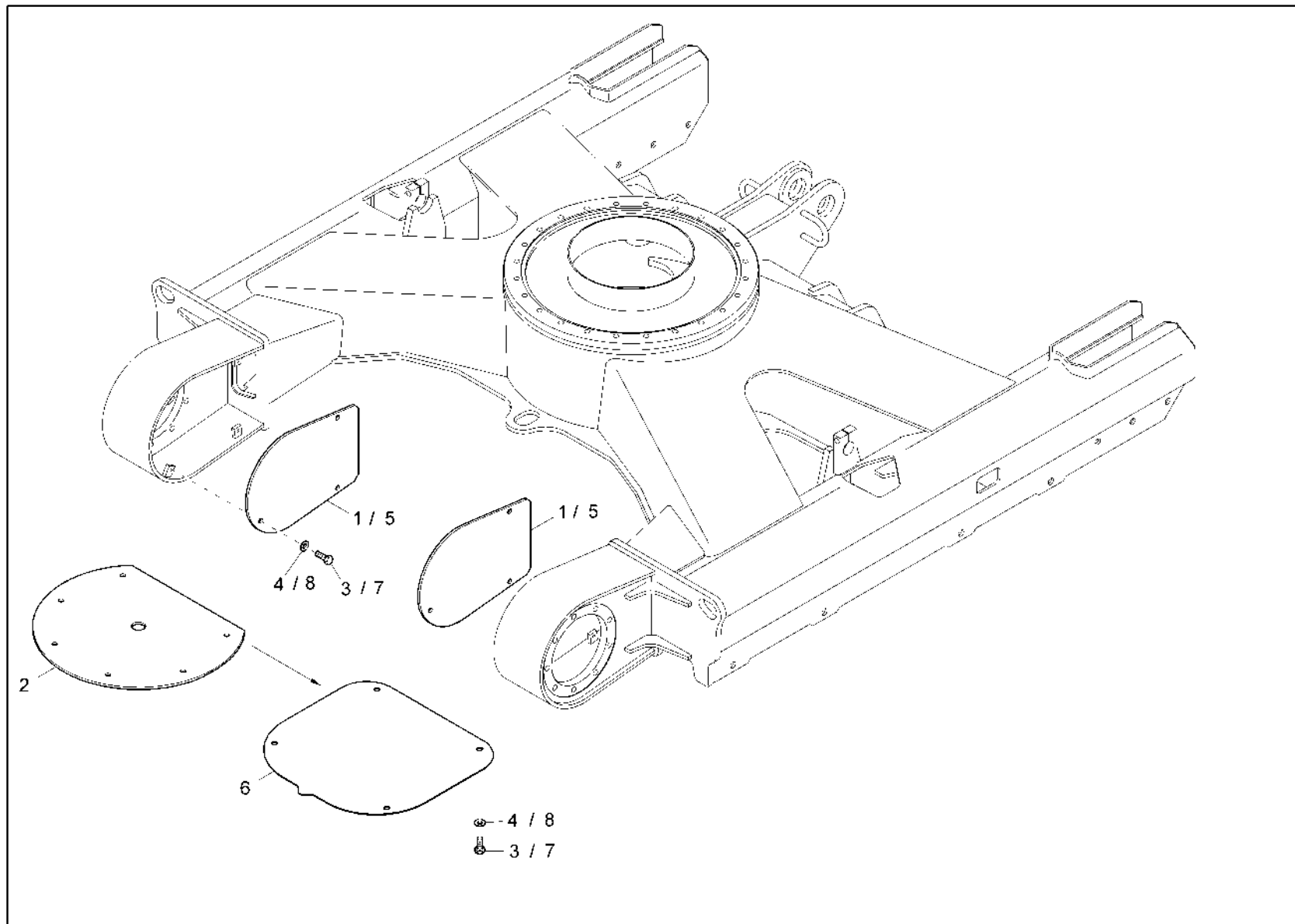


Coperchio chassis
Cubierta chasis
Chassis cover

Item	Item no.	Descrizione	Descripción	Description	Information	Pc.	Unit
1	1000153999	Tappo	Tapón de antejojo	Plug		1	pc
2	1000370361	Copertura della cabina	Cubierta cabina	Cabine cover		1	pc
3	1000370362	Copertura del motore	Cubierta motor	Engine cover		1	pc
4	1000143635	Copertura dello scappamento	Cubierta escape	Exhaust cover		1	pc
5	1000092303	Disco	Arandela	Washer		13	pc
6	1000015432	Disco a u	Arandela en forma de u	U-washer		2	pc
7	1000085411	Vite a testa esagonale	Tornillo de cabeza hexagonal	Hex screw		6	pc
8	1000015345	Vite a testa esagonale	Tornillo de cabeza hexagonal	Hex screw		9	pc
9	1000375230	Lamiera del radiatore	Chapa del radiador	Cooler plate		1	pc



Copertura del telaio
Cubierta estructura básica
Cover undercarriage

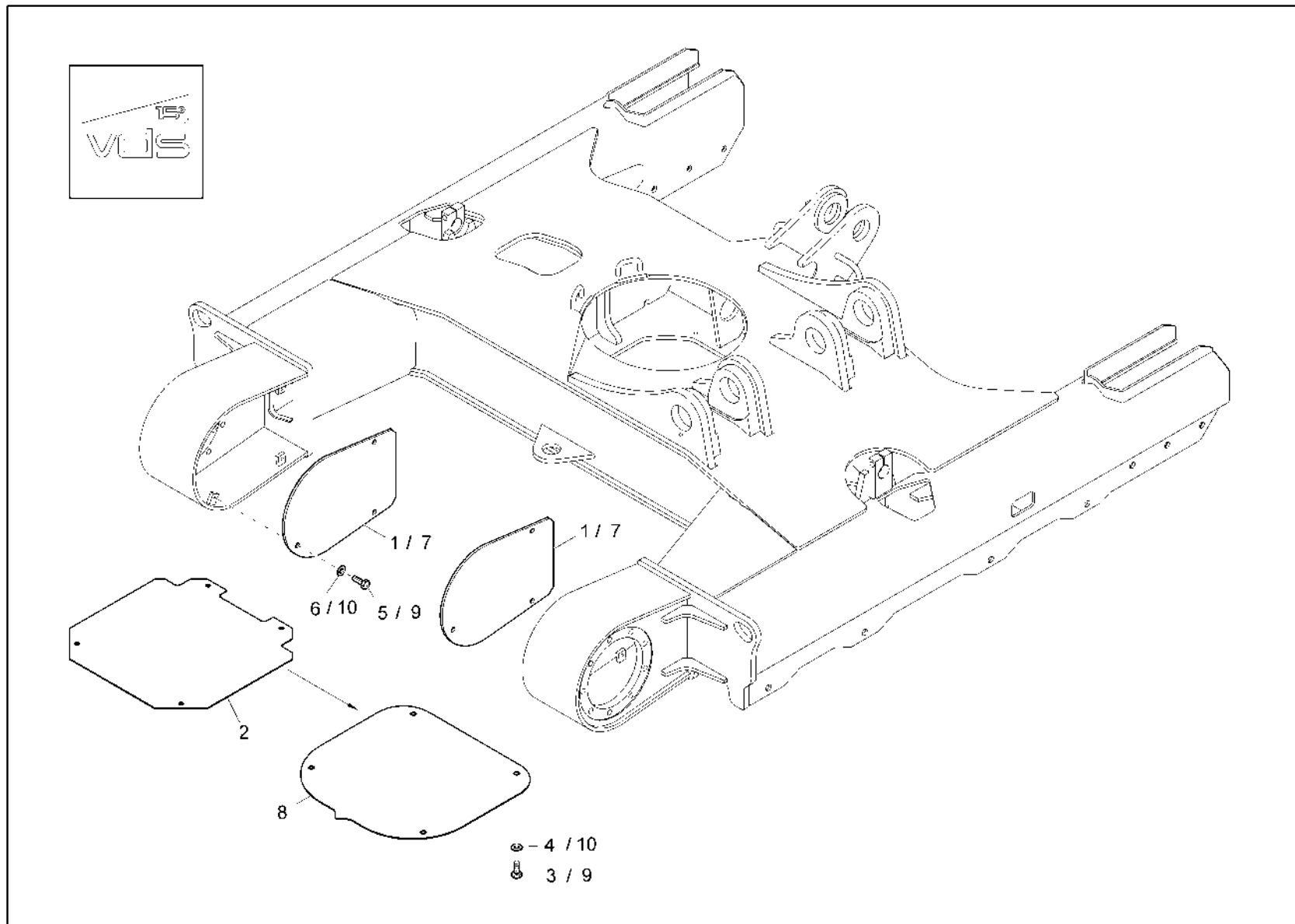


Copertura del telaio
Cubierta estructura básica
Cover undercarriage

Item	Item no.	Descrizione	Descripción	Description	Information	Pc.	Unit
1	1000368886	Copertura del meccanismo	Cubierta propulsión de marcha	Drive gear box cover	A:AVW14593	2	pc
2	1000368889	Copertura del telaio	Cubierta estructura básica	Cover undercarriage	A:AVW14593	1	pc
3	1000015343	Vite a testa esagonale	Tornillo de cabeza hexagonal	Hex screw	A:AVW14593	14	pc
4	1000015431	Disco	Arandela	Washer		14	pc
5	1000449171	Copertura	Cubierta	Cover	E:AVW14593	2	pc
6	1000449175	Copertura	Cubierta	Cover	E:AVW14593	1	pc
7	1000085411	Vite a testa esagonale	Tornillo de cabeza hexagonal	Hex screw	E:AVW14593	10	pc
8	1000094974	Disco	Arandela	Washer	E:AVW14593	10	pc



Copertura autotelaio (opzione)
Cubierta estructura básica (opción)
Cover undercarriage (option)

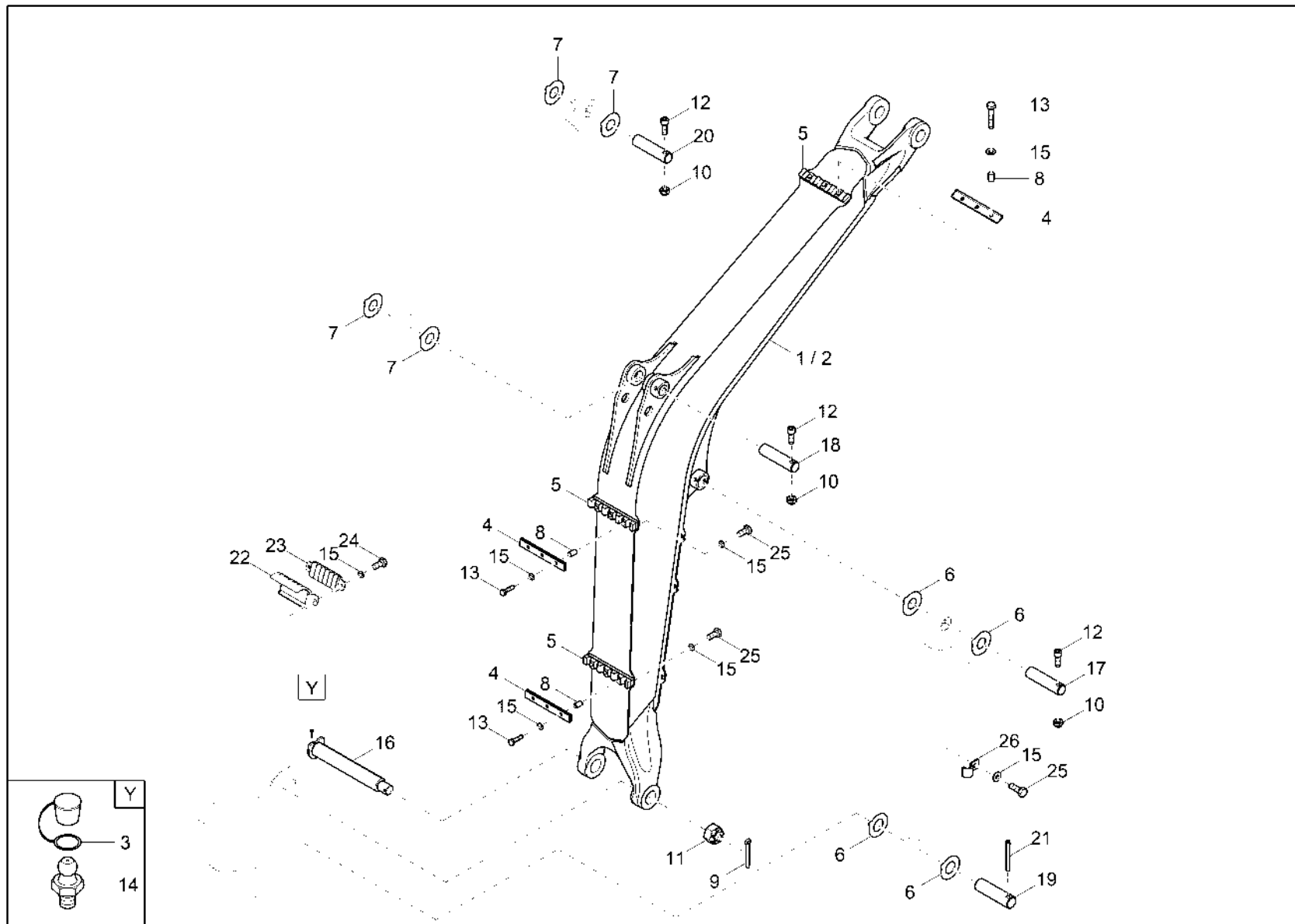


Copertura autotelaio (opzione)
Cubierta estructura básica (opción)
Cover undercarriage (option)

Item	Item no.	Descrizione	Descripción	Description	Information	Pc.	Unit
1	1000368886	Copertura del meccanismo	Cubierta propulsión de marcha	Drive gear box cover	A:AVW14593	2	pc
2	1000070923	Copertura del telaio	Cubierta estructura básica	Cover undercarriage	A:AVW14593	1	pc
3	1000015345	Vite a testa esagonale	Tornillo de cabeza hexagonal	Hex screw	A:AVW14593	4	pc
4	1000015432	Disco a u	Arandela en forma de u	U-washer	A:AVW14593	4	pc
5	1000015343	Vite a testa esagonale	Tornillo de cabeza hexagonal	Hex screw	A:AVW14593	8	pc
6	1000015431	Disco	Arandela	Washer		8	pc
7	1000449171	Copertura	Cubierta	Cover	E:AVW14593	2	pc
8	1000449175	Copertura	Cubierta	Cover	E:AVW14593	1	pc
9	1000085411	Vite a testa esagonale	Tornillo de cabeza hexagonal	Hex screw	E:AVW14593	10	pc
10	1000094974	Disco	Arandela	Washer	E:AVW14593	10	pc



Braccio principale
 Brazo de elevación
 Lifting boom

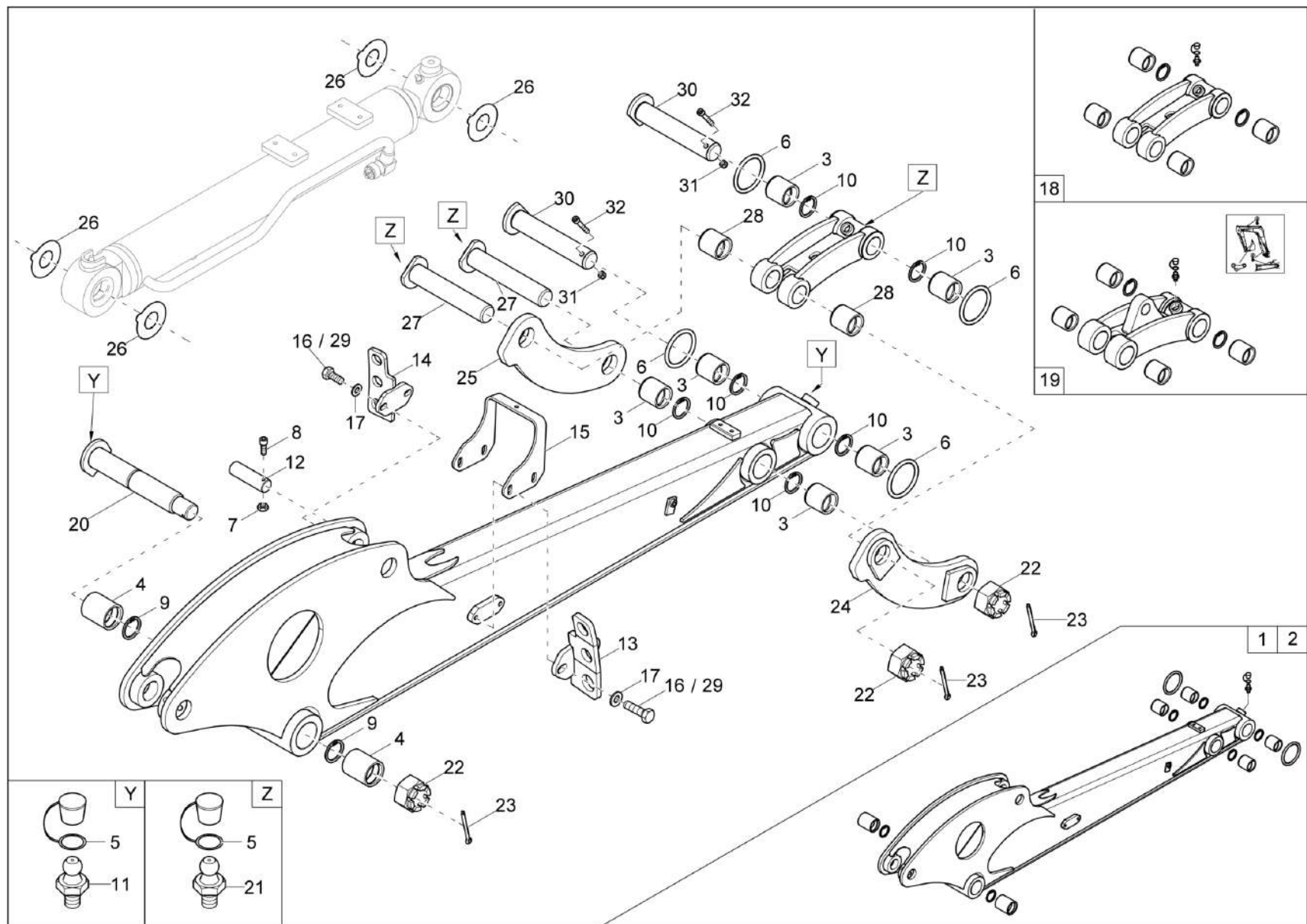


Braccio principale
Brazo de elevación
Lifting boom

Item	Item no.	Descrizione	Descripción	Description	Information	Pc.	Unit
1	1000400618	Braccio di sollevamento	Brazo elevador	Lift arm	wackerneusonyellow	1	pc
2	1000400619	Braccio di sollevamento	Brazo elevador	Lift arm	primed	1	pc
3	1000015480	Ingrassatore	Tapa niple de engrase	Cap grease nipple		1	pc
4	1000373065	Piastra di fissaggio	Plancha de apriete	Clamp plate		3	pc
5	1000377942	Ponte/piastra di guida	Plancha de guía	Guide plate		3	pc
6	1000370166	Spessore	Separador	Shim	1,0 mm	4	pc
7	1000370167	Spessore	Separador	Shim	1,0 mm	4	pc
8	1000372952	Bussola distanziale	Casquillo espaciador	Sleeve		9	pc
9	1000021603	Copiglia	Pasador abierto hendido	Cotterpin		1	pc
10	1000015408	D. esagonale	Tuerca hexagonale	Hexagon nut		3	pc
11	1000015417	D. a corona	Tuerca almenada	Crown nut		1	pc
12	1000047786	Vite a testa esagonale	Tornillo de cabeza hexagonal	Hex screw		3	pc
13	1000085412	Vite a testa esagonale	Tornillo de cabeza hexagonal	Hex screw		9	pc
14	1000015476	N. lubrificante	Niple de engrase	Grease nipple		1	pc
15	1000015432	Disco a u	Arandela en forma de u	U-washer		17	pc
16	1000296540	Perno	Perno	Pin		1	pc
17	1000368137	Perno	Perno	Pin		1	pc
18	1000368318	Perno	Perno	Pin		1	pc
19	1000368136	Perno	Perno	Pin		1	pc
20	1000368543	Perno	Perno	Pin		1	pc
21	1000049780	Spina di trazione	Espiga tensora	Cotter pin		1	pc
22	1000375431	Morsetto	Estribo de sujeción brazo elevador	Clamp bar		1	pc
23	1000375432	Morsetto	Estribo de sujeción brazo elevador	Clamp bar		1	pc
24	1000015367	Vite a testa esagonale	Tornillo de cabeza hexagonal	Hex screw		1	pc
25	1000085411	Vite a testa esagonale	Tornillo de cabeza hexagonal	Hex screw		7	pc
26	1000015634	Staffa per tubi	Colgador de tubo	Pipe clamp		1	pc



Manico del cucchiaino
Mango de cuchara
Dipper arm

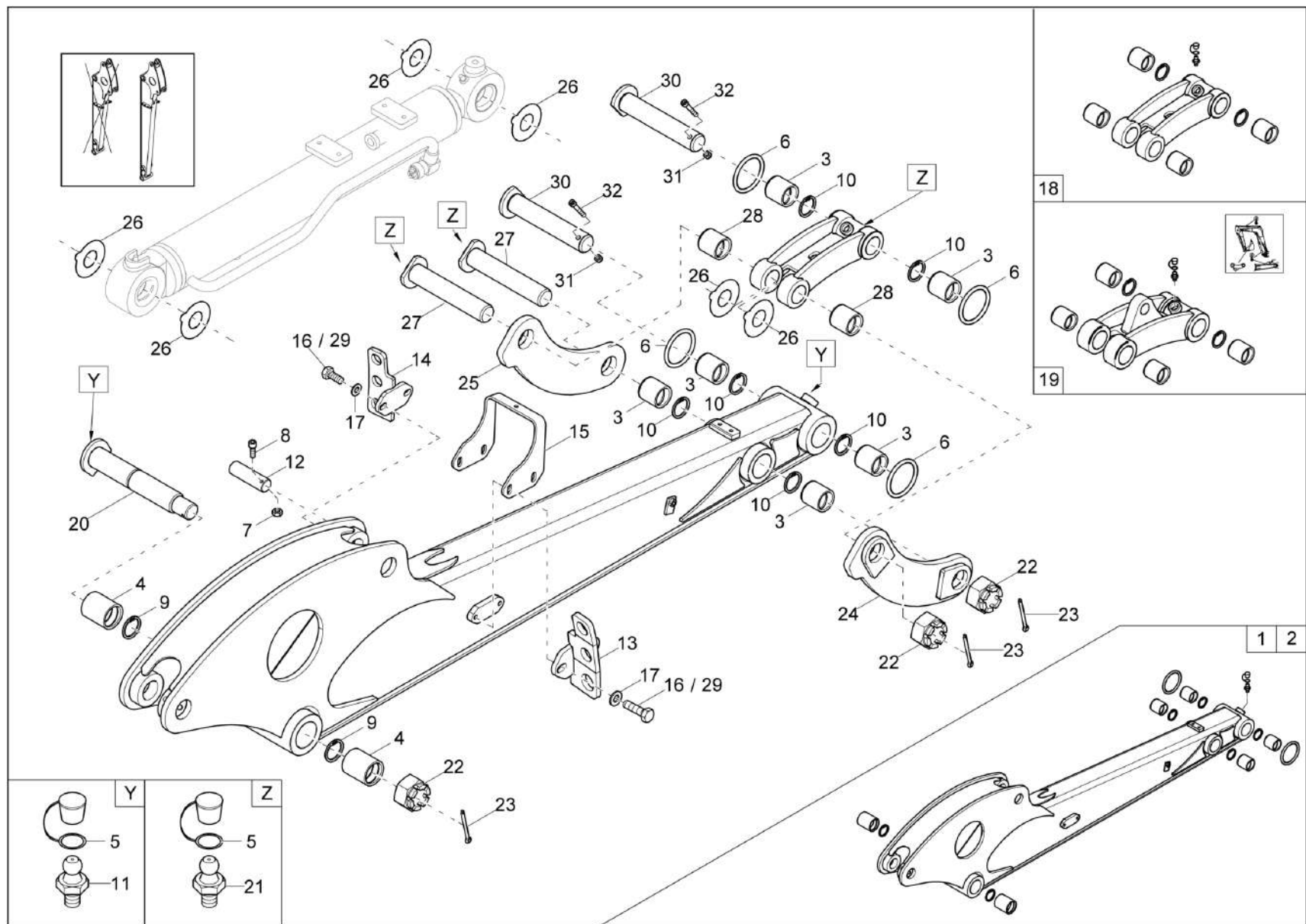


Manico del cucchiaino
Mango de cuchara
Dipper arm

Item	Item no.	Descrizione	Descripción	Description	Information	Pc.	Unit
1	1000392868	Avambraccio	Balancín cuchara premontado	Pre-assembled dipper arm	wackerneusonyellow	1	pc
2	1000392869	Avambraccio	Balancín cuchara premontado	Pre-assembled dipper arm	primed	1	pc
3	1000015608	B. di acciaio	Casquillo acero	Steel bushing		6	pc
4	1000019754	B. di acciaio	Casquillo acero	Steel bushing		2	pc
5	1000015480	Ingrassatore	Tapa niple de engrase	Cap grease nipple		5	pc
6	1000374004	Anello a o	Anillo en forma de o	O-ring		4	pc
7	1000015408	D. esagonale	Tuerca hexagonale	Hexagon nut		1	pc
8	1000047786	Vite a testa esagonale	Tornillo de cabeza hexagonal	Hex screw		1	pc
9	1000095015	Anello elastico di sicurezza	Anillo de sujeción	Lock ring		2	pc
10	1000021601	Anello elastico di sicurezza	Anillo de sujeción	Lock ring		6	pc
11	1000015476	N. lubrificante	Niple de engrase	Grease nipple		2	pc
12	1000368543	Perno	Perno	Pin		1	pc
13	1000370119	S. tubo flessibile	Soporte manguera	Bracket hose		1	pc
14	1000280572	S. tubo flessibile	Soporte manguera	Bracket hose		1	pc
15	1000269206	Archetto	Estribo	Holder		1	pc
16	1000085411	Vite a testa esagonale	Tornillo de cabeza hexagonal	Hex screw		4	pc
17	1000015432	Disco a u	Arandela en forma de u	U-washer		4	pc
18	1000400930	Staffa	Barra articolada premontada	Pre-assembled connecting link		1	pc
19	1000401011	Staffa	Barra articolada premontada	Pre-assembled connecting link		1	pc
20	1000294590	Perno	Perno	Pin		1	pc
21	1000015475	N. lubrificante	Niple de engrase	Grease nipple		3	pc
22	1000015417	D. a corona	Tuerca almenada	Crown nut		3	pc
23	1000021603	Copiglia	Pasador abierto hendido	Cotterpin		3	pc
24	1000395535	Coprigiunto di snodo	Cobrejunta articolada	Pivot plate		1	pc
25	1000395536	Coprigiunto di snodo	Cobrejunta articolada	Pivot plate		1	pc
26	1000370167	Spessore	Separador	Shim	1,0mm	4	pc
27	1000296593	Perno	Perno	Pin		2	pc
28	1000015607	B. di acciaio	Casquillo acero	Steel bushing		2	pc
29	1000015345	Vite a testa esagonale	Tornillo de cabeza hexagonal	Hex screw	option easy lock	4	pc
30	1000296761	Perno	Perno	Pin		2	pc
31	1000357534	D. esagonale	Tuerca hexagonale	Hexagon nut		2	pc
32	1000085464	Vite di cilindro	Tornillo cilíndrico	Cheese head screw		2	pc



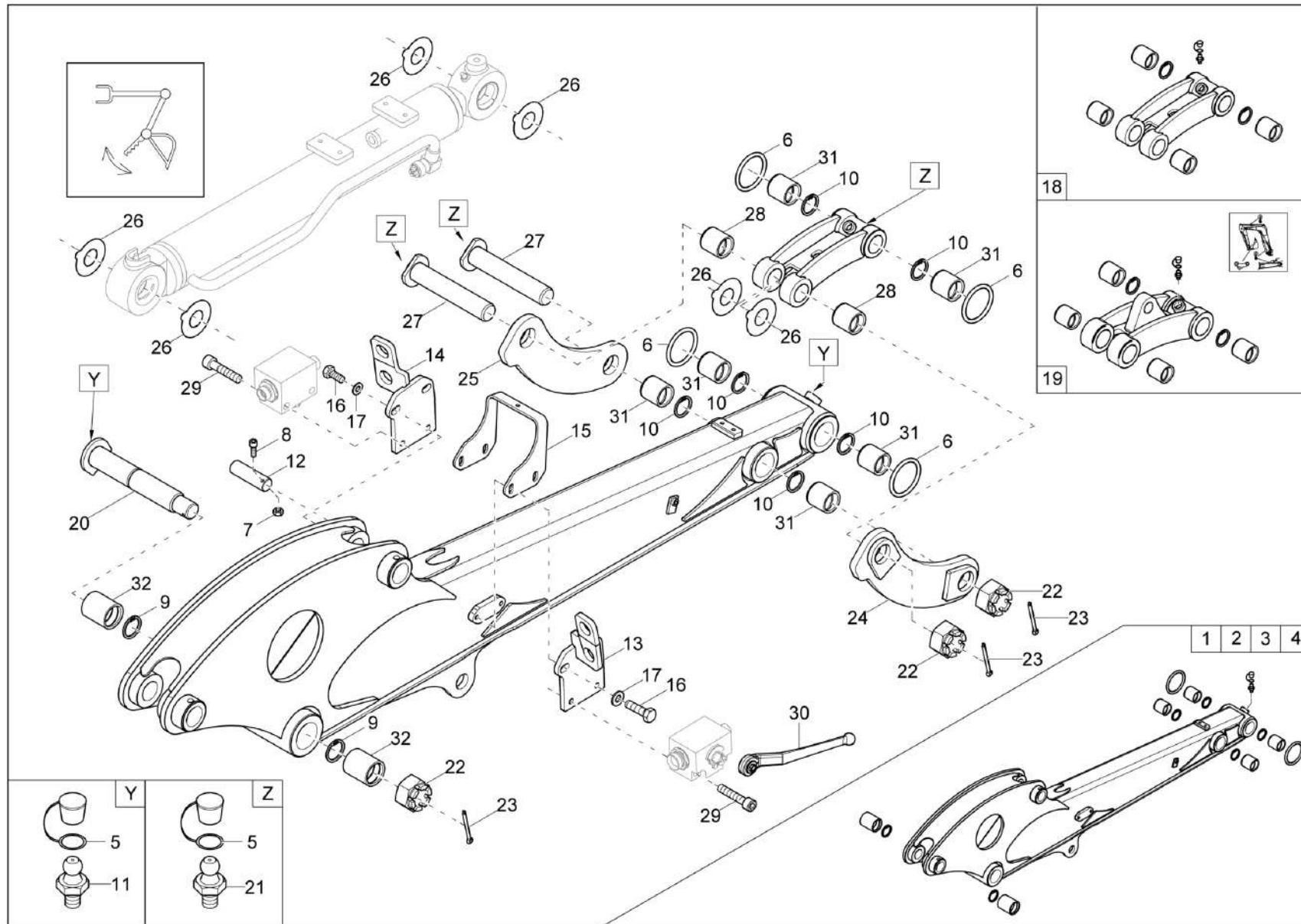
Avambraccio lungo (opzione)
 Balancín cuchara largo (opción)
 Dipper arm long (option)



**Avambraccio lungo (opzione)
Balancín cuchara largo (opción)
Dipper arm long (option)**

Item	Item no.	Descrizione	Descripción	Description	Information	Pc.	Unit
1	1000400923	Avambraccio lungo	Balancín cuchara largo premontado	Pre-assembled dipperstick long	wackerneusonyellow	1	pc
2	1000400924	Avambraccio	Balancín cuchara premontado	Pre-assembled dipper arm	primed	1	pc
3	1000015608	B. di acciaio	Casquillo acero	Steel bushing		6	pc
4	1000019754	B. di acciaio	Casquillo acero	Steel bushing		2	pc
5	1000015480	Ingrassatore	Tapa niple de engrase	Cap grease nipple		5	pc
6	1000374004	Anello a o	Anillo en forma de o	O-ring		4	pc
7	1000015408	D. esagonale	Tuerca hexagonale	Hexagon nut		1	pc
8	1000047786	Vite a testa esagonale	Tornillo de cabeza hexagonal	Hex screw		1	pc
9	1000095015	Anello elastico di sicurezza	Anillo de sujeción	Lock ring		2	pc
10	1000021601	Anello elastico di sicurezza	Anillo de sujeción	Lock ring		6	pc
11	1000015476	N. lubrificante	Niple de engrase	Grease nipple		2	pc
12	1000368543	Perno	Perno	Pin		1	pc
13	1000370119	S. tubo flessibile	Soporte manguera	Bracket hose		1	pc
14	1000280572	S. tubo flessibile	Soporte manguera	Bracket hose		1	pc
15	1000269206	Archetto	Estribo	Holder		1	pc
16	1000085411	Vite a testa esagonale	Tornillo de cabeza hexagonal	Hex screw		4	pc
17	1000015432	Disco a u	Arandela en forma de u	U-washer		4	pc
18	1000400930	Staffa	Barra articolada premontada	Pre-assembled connecting link		1	pc
19	1000401011	Staffa	Barra articolada premontada	Pre-assembled connecting link		1	pc
20	1000294590	Perno	Perno	Pin		1	pc
21	1000015475	N. lubrificante	Niple de engrase	Grease nipple		3	pc
22	1000015417	D. a corona	Tuerca almenada	Crown nut		3	pc
23	1000021603	Copiglia	Pasador abierto hendido	Cotterpin		3	pc
24	1000395535	Coprigiunto di snodo	Cobrejunta articulada	Pivot plate		1	pc
25	1000395536	Coprigiunto di snodo	Cobrejunta articulada	Pivot plate		1	pc
26	1000370167	Spessore	Separador	Shim	1,0mm	6	pc
27	1000296593	Perno	Perno	Pin		2	pc
28	1000015607	B. di acciaio	Casquillo acero	Steel bushing		2	pc
29	1000015345	Vite a testa esagonale	Tornillo de cabeza hexagonal	Hex screw	option easy lock	4	pc
30	1000296761	Perno	Perno	Pin		2	pc
31	1000357534	D. esagonale	Tuerca hexagonale	Hexagon nut		2	pc
32	1000085464	Vite di cilindro	Tornillo cilíndrico	Cheese head screw		2	pc

Avambraccio (opzione)
 Balancín cuchara (opción)
 Dipper arm (option)

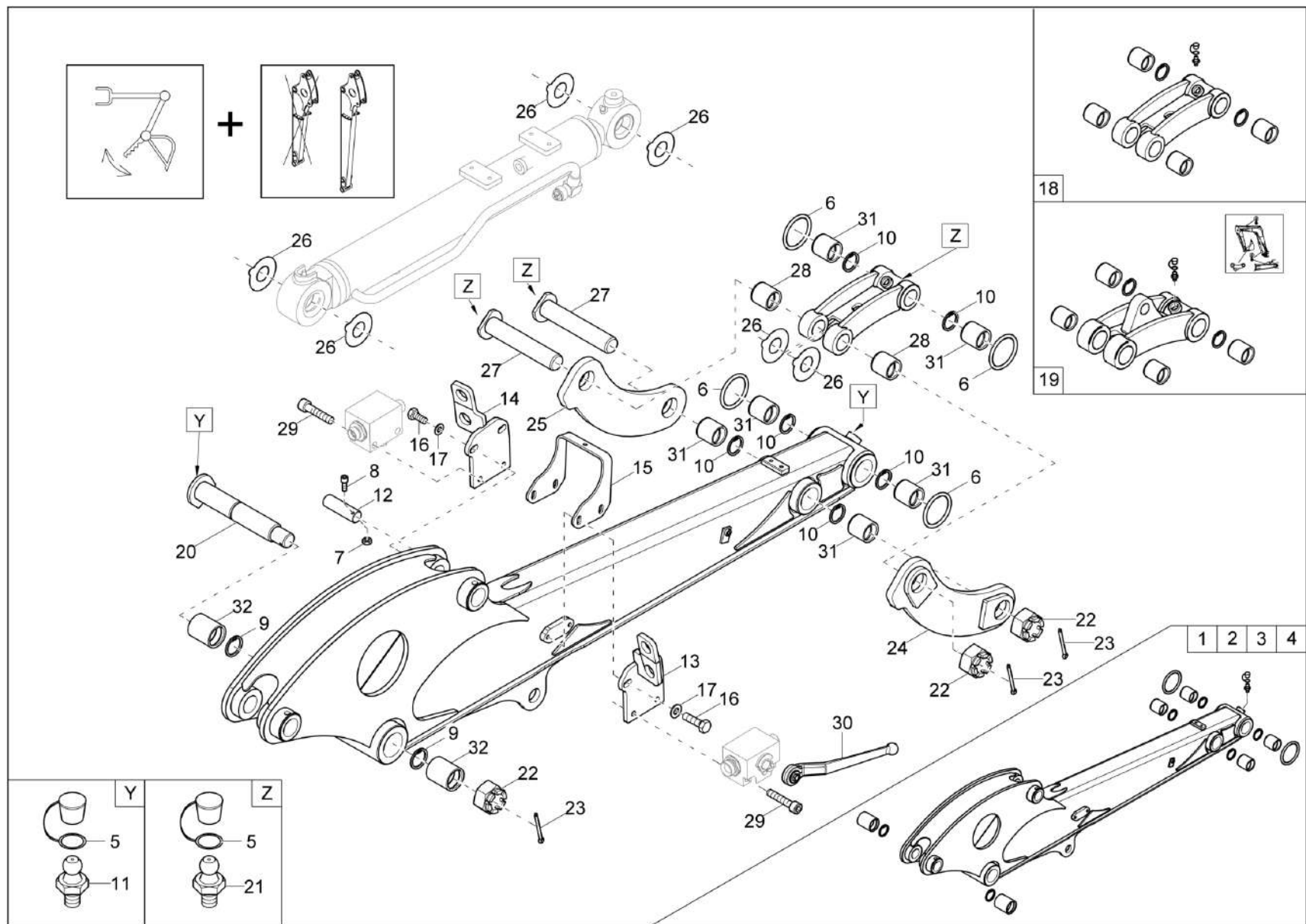


Avambraccio (opzione)
Balancín cuchara (opción)
Dipper arm (option)

Item	Item no.	Descrizione	Descripción	Description	Information	Pc.	Unit
1	1000400925	Avambraccio	Balancín cuchara premontado	Pre-assembled dipper arm	wackerneusonyellow / A:AVW20612	1	pc
2	1000400926	Avambraccio	Balancín cuchara premontado	Pre-assembled dipper arm	primed / A:AVW20612	1	pc
3	1000487833	Avambraccio	Balancín cuchara premontado	Pre-assembled dipper arm	wackerneusonyellow / E:AVW20612	1	pc
4	1000487835	Avambraccio	Balancín cuchara premontado	Pre-assembled dipper arm	primed / E:AVW20612	1	pc
5	1000015480	Ingrassatore	Tapa niple de engrase	Cap grease nipple		5	pc
6	1000374004	Anello a o	Anillo en forma de o	O-ring		4	pc
7	1000015408	D. esagonale	Tuerca hexagonal	Hexagon nut		1	pc
8	1000047786	Vite a testa esagonale	Tornillo de cabeza hexagonal	Hex screw		1	pc
9	1000095015	Anello elastico di sicurezza	Anillo de sujeción	Lock ring		2	pc
10	1000021601	Anello elastico di sicurezza	Anillo de sujeción	Lock ring		6	pc
11	1000015476	N. lubrificante	Niple de engrase	Grease nipple		2	pc
12	1000368543	Perno	Perno	Pin		1	pc
13	1000372306	S. tubo flessibile	Soporte manguera	Bracket hose		1	pc
14	1000372305	S. tubo flessibile	Soporte manguera	Bracket hose		1	pc
15	1000269206	Archetto	Estribo	Holder		1	pc
16	1000085411	Vite a testa esagonale	Tornillo de cabeza hexagonal	Hex screw		4	pc
17	1000015432	Disco a u	Arandela en forma de u	U-washer		4	pc
18	1000400930	Staffa	Barra articulada premontada	Pre-assembled connecting link		1	pc
19	1000401011	Staffa	Barra articulada premontada	Pre-assembled connecting link		1	pc
20	1000294590	Perno	Perno	Pin		1	pc
21	1000015475	N. lubrificante	Niple de engrase	Grease nipple		3	pc
22	1000015417	D. a corona	Tuerca almenada	Crown nut		3	pc
23	1000021603	Copiglia	Pasador abierto hendido	Cotterpin		3	pc
24	1000395535	Coprigiunto di snodo	Cobrejunta articulada	Pivot plate		1	pc
25	1000395536	Coprigiunto di snodo	Cobrejunta articulada	Pivot plate		1	pc
26	1000370167	Spessore	Separador	Shim	1,0mm	6	pc
27	1000296593	Perno	Perno	Pin		2	pc
28	1000015607	B. di acciaio	Casquillo acero	Steel bushing		2	pc
29	1000048369	Vite di cilindro	Tornillo cilíndrico	Cheese head screw		4	pc
30	1000172515	Maniglia	Manecilla	Handle		1	pc
31	1000015608	B. di acciaio	Casquillo acero	Steel bushing		6	pc
32	1000019754	B. di acciaio	Casquillo acero	Steel bushing		2	pc



Avambraccio (opzione)
 Balancín cuchara (opción)
 Dipper arm (option)

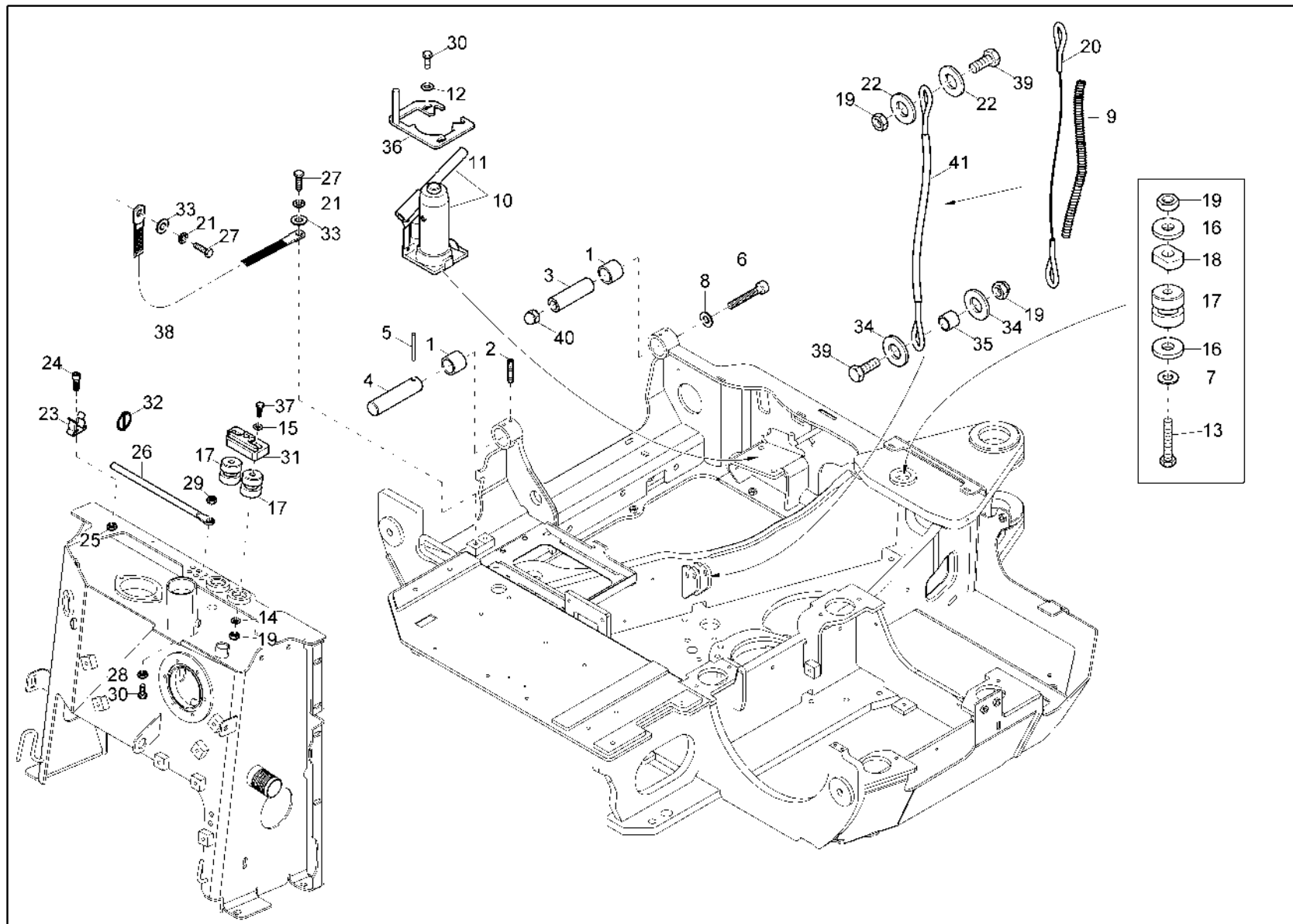


Avambraccio (opzione)
Balancín cuchara (opción)
Dipper arm (option)

Item	Item no.	Descrizione	Descripción	Description	Information	Pc.	Unit
1	1000400927	Avambraccio lungo	Balancín cuchara largo premontado	Pre-assembled dipperstick long	wackerneusonyellow / A:AVW20612	1	pc
2	1000400928	Avambraccio lungo	Balancín cuchara largo premontado	Pre-assembled dipperstick long	primed / A:AVW20612	1	pc
3	1000487837	Avambraccio	Balancín cuchara premontado	Pre-assembled dipper arm	wackerneusonyellow / E:AVW20612	1	pc
4	1000487838	Avambraccio	Balancín cuchara premontado	Pre-assembled dipper arm	primed / E:AVW20612	1	pc
5	1000015480	Ingrassatore	Tapa niple de engrase	Cap grease nipple		5	pc
6	1000374004	Anello a o	Anillo en forma de o	O-ring		4	pc
7	1000015408	D. esagonale	Tuerca hexagonal	Hexagon nut		1	pc
8	1000047786	Vite a testa esagonale	Tornillo de cabeza hexagonal	Hex screw		1	pc
9	1000095015	Anello elastico di sicurezza	Anillo de sujeción	Lock ring		2	pc
10	1000021601	Anello elastico di sicurezza	Anillo de sujeción	Lock ring		6	pc
11	1000015476	N. lubrificante	Niple de engrase	Grease nipple		2	pc
12	1000368543	Perno	Perno	Pin		1	pc
13	1000372306	S. tubo flessibile	Soporte manguera	Bracket hose		1	pc
14	1000372305	S. tubo flessibile	Soporte manguera	Bracket hose		1	pc
15	1000269206	Archetto	Estribo	Holder		1	pc
16	1000085411	Vite a testa esagonale	Tornillo de cabeza hexagonal	Hex screw		4	pc
17	1000015432	Disco a u	Arandela en forma de u	U-washer		4	pc
18	1000400930	Staffa	Barra articulada premontada	Pre-assembled connecting link		1	pc
19	1000401011	Staffa	Barra articulada premontada	Pre-assembled connecting link		1	pc
20	1000294590	Perno	Perno	Pin		1	pc
21	1000015475	N. lubrificante	Niple de engrase	Grease nipple		3	pc
22	1000015417	D. a corona	Tuerca almenada	Crown nut		3	pc
23	1000021603	Copiglia	Pasador abierto hendido	Cotterpin		3	pc
24	1000395535	Coprigiunto di snodo	Cobrejunta articulada	Pivot plate		1	pc
25	1000395536	Coprigiunto di snodo	Cobrejunta articulada	Pivot plate		1	pc
26	1000370167	Spessore	Separador	Shim	1,0mm	6	pc
27	1000296593	Perno	Perno	Pin		2	pc
28	1000015607	B. di acciaio	Casquillo acero	Steel bushing		2	pc
31	1000015608	B. di acciaio	Casquillo acero	Steel bushing		6	pc
32	1000019754	B. di acciaio	Casquillo acero	Steel bushing		2	pc



Cuscinetto cabina ribaltabile
 Apoyo cabina
 Cushion cabin

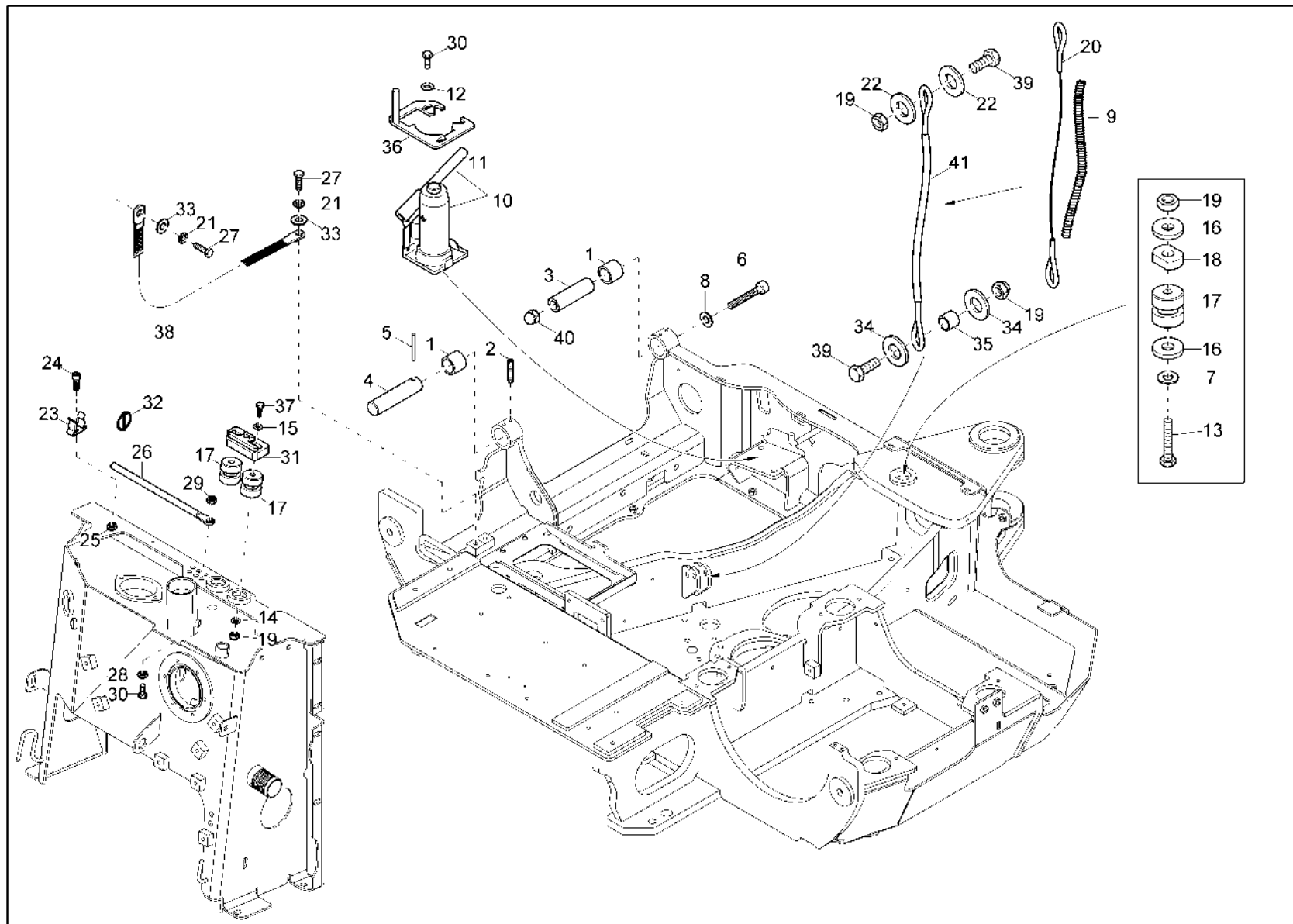


Cuscinetto cabina ribaltabile
Apoyo cabina
Cushion cabin

Item	Item no.	Descrizione	Descripción	Description	Information	Pc.	Unit
1	1000105024	Cespuglio di gomma	Arbusto de goma	Rubber bush		2	pc
2	1000082258	Grano	Espiga roscada	Thread pin		4	pc
3	1000109198	Distanziale a tubo	Casquillo de separación	Bushing		1	pc
4	1000109197	Perno	Perno	Pin		1	pc
5	1000085646	Spina di trazione	Espiga tensora	Cotter pin		1	pc
6	1000013015	Vite di cilindro	Tornillo cilíndrico	Cheese head screw		1	pc
7	1000094970	Disco nord-lock	Disco northlock	Northlock disc		1	pc
8	1000092303	Disco	Arandela	Washer		1	pc
9	1000132924	Tubo flessibile di cavo	Manguera de cables	Cable hose	A: WNCE1602APAL01573	0.66	m
10	1000285594	Martinetto sollevatore	Levantacoches	Jack		1	pc
11	1000288795	Barra	Varilla	Rod		1	pc
12	1000094974	Disco	Arandela	Washer		2	pc
13	1000114563	Vite a testa esagonale	Tornillo de cabeza hexagonal	Hex screw		1	pc
14	1000312965	Spessore	Separador	Shim		2	pc
15	1000049219	Disco	Arandela	Washer		2	pc
16	1000114048	Spessore	Separador	Shim		2	pc
17	1000105025	Tampone di gomma	Amortiguador de goma	Rubber buffer		3	pc
18	1000065976	Spessore	Separador	Spacer		1	pc
19	1000020127	D. esagonale	Tuerca hexagonal	Hexagon nut		5	pc
20	1000153102	Cavo di fissaggio	Cuerda de retención	Fasten rope	A: WNCE1602APAL01573	1	pc
21	1000095354	Disco dentato	Polea dentada	Edged disc		2	pc
22	1000085610	Disco	Arandela	Washer		2	pc
23	1000147775	Clip	Clip	Clip		1	pc
24	1000082482	Vite di cilindro	Tornillo cilíndrico	Cheese head screw		1	pc
25	1000222521	D. esagonale	Tuerca hexagonal	Hexagon nut		1	pc
26	1000147638	Supporto della cabina	Soporte para cabina	Cab support		1	pc
27	1000085411	Vite a testa esagonale	Tornillo de cabeza hexagonal	Hex screw		2	pc
28	1000015407	D. esagonale	Tuerca hexagonal	Hexagon nut		1	pc
29	1000015408	D. esagonale	Tuerca hexagonal	Hexagon nut		1	pc
30	1000085412	Vite a testa esagonale	Tornillo de cabeza hexagonal	Hex screw		3	pc
31	1000188217	Piastra di sostegno	Plancha de retención	Fastening plate		1	pc
32	1000015457	Spina ribaltabile	Enchufe abatible	Cotter pin		1	pc
33	1000015432	Disco a u	Arandela en forma de u	U-washer		2	pc
34	1000082638	Disco	Arandela	Washer		2	pc
35	1000153104	Bussola	Casquillo	Sleeve		1	pc
36	1000406905	Fissaggio	Fijación	Mounting		1	pc



Cuscinetto cabina ribaltabile
 Apoyo cabina
 Cushion cabin



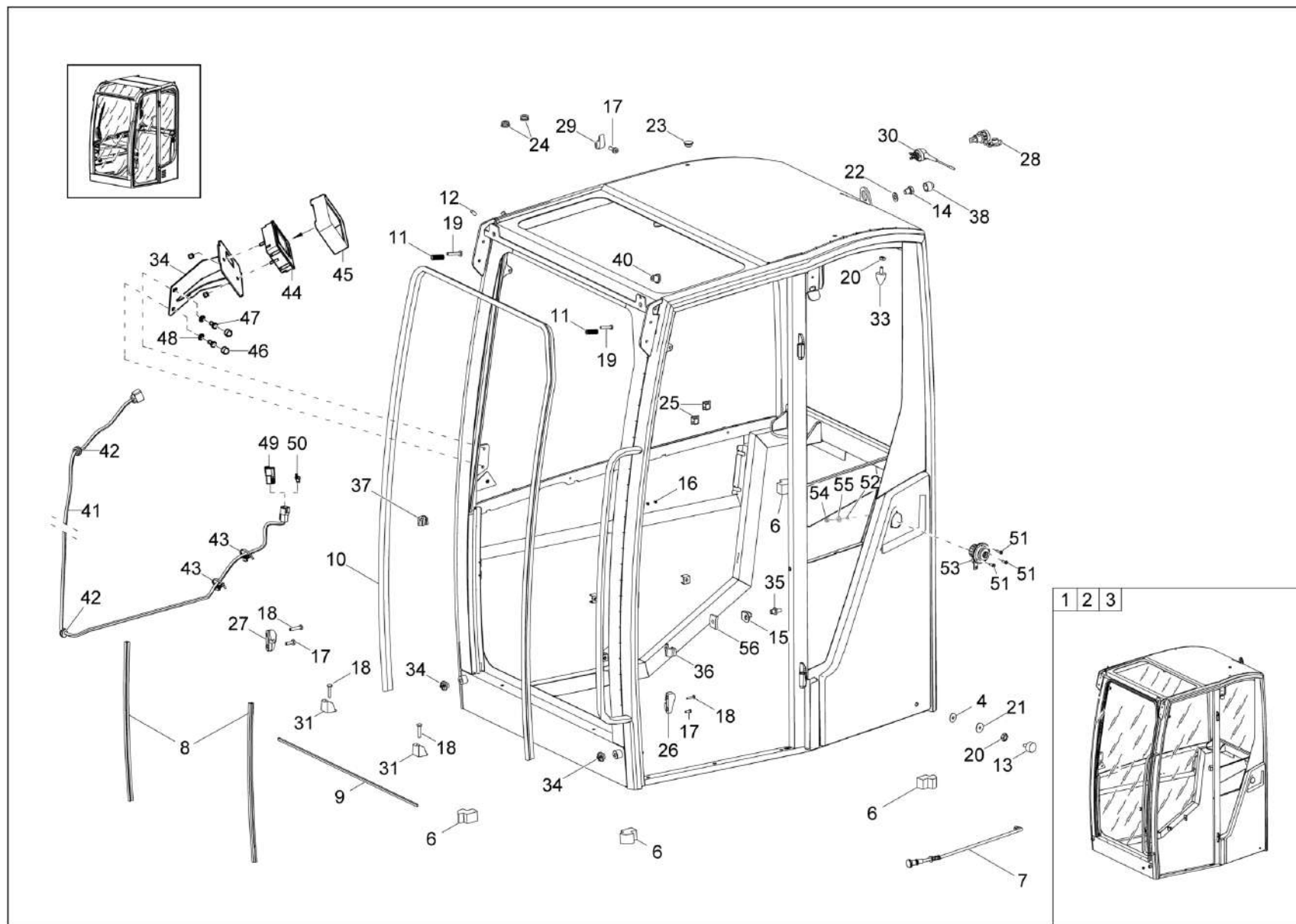
Cuscinetto cabina ribaltabile
Apoyo cabina
Cushion cabin

Item	Item no.	Descrizione	Descripción	Description	Information	Pc.	Unit
37	1000085361	Vite a testa esagonale	Tornillo de cabeza hexagonal	Hex screw		2	pc
38	1000072506	Nastro massa	Cinta de masa	Earth strap		1	pc
39	1000085370	Vite a testa esagonale	Tornillo de cabeza hexagonal	Hex screw		2	pc
40	1000049153	D. esagonale	Tuerca hexagonal	Hexagon nut		1	pc
41	1000419162	Cavo di fissaggio	Cuerda de retención	Fasten rope	E: WNCE1602LPAL01574	1	pc



Telaio cabina (opzione)
Piezas de fijación bastidor (opción)
Cabin frame (option)

→|WNCE1602E00004366



Telaio cabina (opzione)
Piezas de fijación bastidor (opción)
Cabin frame (option)

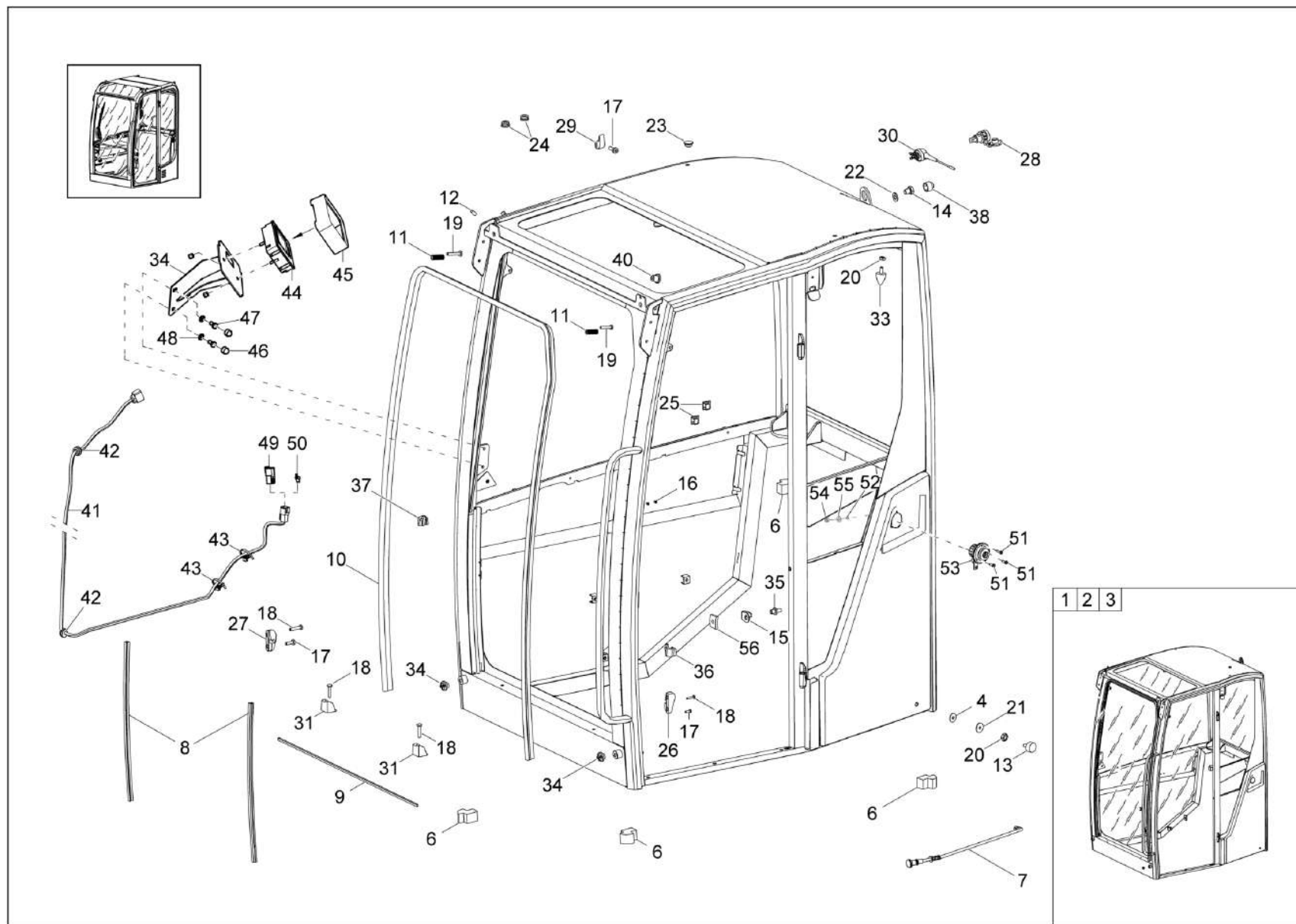
→|WNCE1602E00004366

Item	Item no.	Descrizione	Descripción	Description	Information	Pc.	Unit
1	1000367528	Cabina	Cabina	Cabin	A: WNCE1602JPAL00452	1	pc
2	1000406074	Cabina	Cabina	Cabin e16 tier iii version 1.0	E: WNCE1602CPAL00453	1	pc
3	1000451682	Cabina	Cabina	Cabin e16 version 1.0	3TNV88F E:AVW14118	1	pc
4	1000004289	Disco di gomma	Disco de goma	Rubber disc		1	pc
6	1000378355	Tappo	Tapón de cierre	Lock plug		4	pc
7	1000394146	Barra di sblocco	Varilla desencerrojador	Antilock rod		1	pc
8	1000097236	Guarnizione del finestrino scorrevole	Junta ventana de corredera	Slide window seal		1	m
9	1000097235	Nastro impermeabilizzante	Cinta para estancar	Seal strap	2x0,55m	1.1	m
10	1000153158	Profilo	Perfil	Profile		3.8	m
11	1000375703	Tubo	Tubo	Pipe line		2	pc
12	1000152959	Grano	Espiga roscada	Thread pin		2	pc
13	1000068973	Tampone di gomma	Amortiguador de goma	Rubber buffer		1	pc
14	1000047883	Vite a testa esagonale	Tornillo de cabeza hexagonal	Hex screw		1	pc
15	1000075584	Telaio scorrevole	Arco de deslizamiento	Bracket		1	pc
16	1000092271	Vite a testa cilindrica con calotta	Tornillo de cabeza bombeada	Ovalhead screw		2	pc
17	1000124798	Vite a testa cilindrica con calotta	Tornillo de cabeza bombeada	Ovalhead screw		3	pc
18	1000015395	Vite a testa cilindrica con calotta	Tornillo de cabeza bombeada	Ovalhead screw		4	pc
19	1000375766	Vite	Tornillo	Screw		2	pc
20	1000049046	D. esagonale	Tuerca hexagonale	Hexagon nut		3	pc
21	1000012879	Disco a quadri	Disco	Quad ring		1	pc
22	1000093520	Rasamento	Arandela de compensación	Regulation disc		1	pc
23	1000075523	Tappo cieco	Tapón ciego	Blind plug		3	pc
24	1000066256	Boccola	Boquilla	Sleeve		2	pc
25	1000124830	Cavo clip	Cable clip	Cable clip		2	pc
26	1000003866	Interfer-resti	Coger-restos	Catch-rests		1	pc
27	1000003867	Interfer-resti	Coger-restos	Catch-rests		1	pc
28	1000002902	Presa di corrente	Caja de enchufe	Socket		1	pc
29	1000124822	Beccatello	Percha	Cloth hook		1	pc
30	1000364750	Antenna	Antena	Antenna		1	pc
31	1000066203	Ganascia	Garra de sujeción	Clamp shoe		2	pc
32	1000270047	Tappo cieco	Tapón ciego	Blind plug		2	pc
33	1000241699	Tampone di gomma	Amortiguador de goma	Rubber buffer		2	pc
34	1000407290	Console	Consola	Console	option	1	pc
35	1000004271	Coppiglia	Perno cerrador	Catch bolt		1	pc
36	1000241675	Guarnizione di gomma	Junta de caucho	Rubber seal		1	pc
37	1000241676	Guarnizione di gomma	Junta de caucho	Rubber seal		1	pc



Telaio cabina (opzione)
 Piezas de fijación bastidor (opción)
 Cabin frame (option)

→|WNCE1602E00004366



Telaio cabina (opzione)
Piezas de fijación bastidor (opción)
Cabin frame (option)

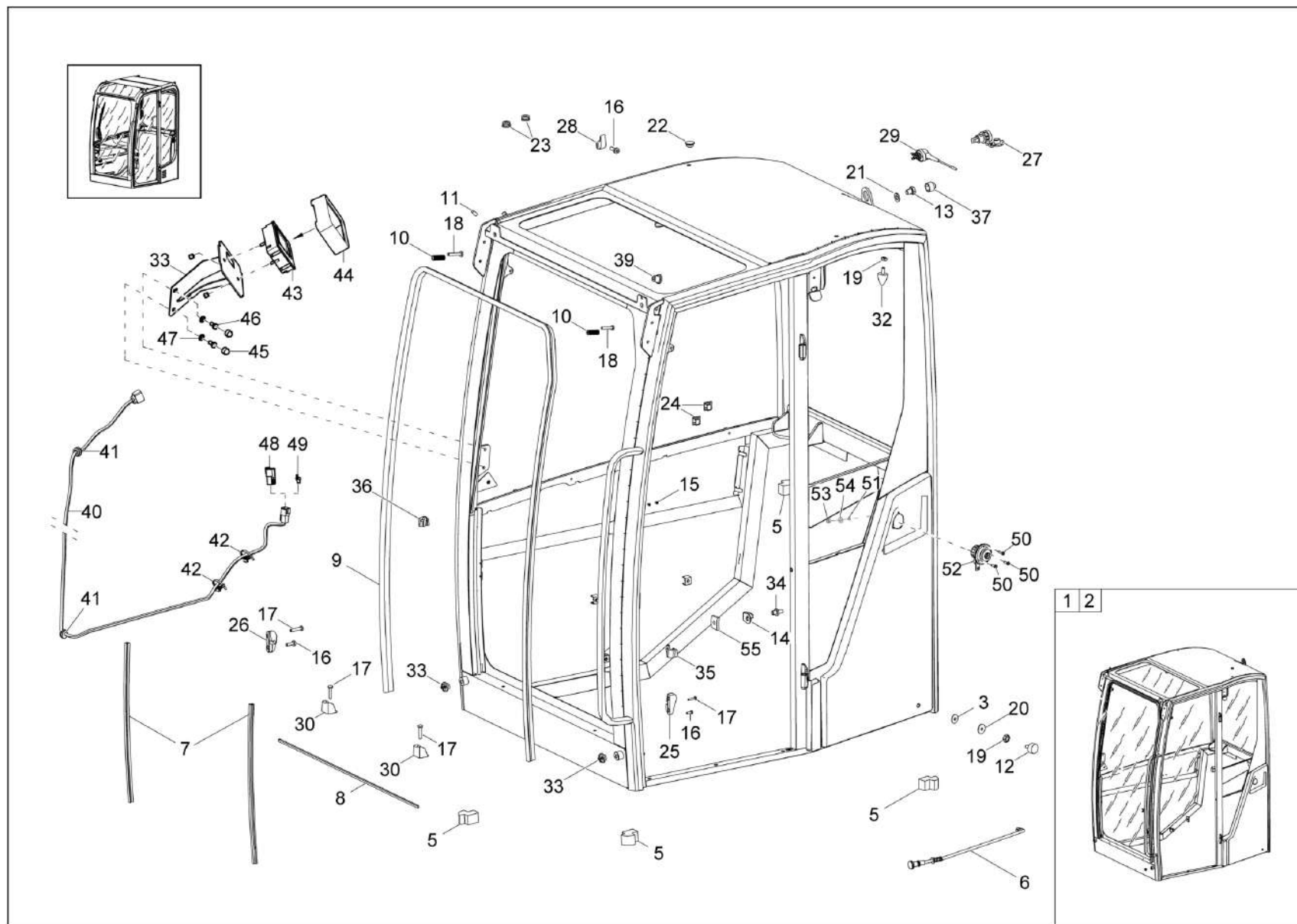
→|WNCE1602E00004366

Item	Item no.	Descrizione	Descripción	Description	Information	Pc.	Unit
38	1000067799	Tappo	Tapa	Cover cap		1	pc
39	1000373128	Tappo cieco	Tapón ciego	Blind plug		1	pc
40	1000124843	Boccola cavo	Boquilla de cable	Cable sleeve		3	pc
41	1000390345	Cavo	Cable	Cable	option	1	pc
42	1000311150	Tappo	Tapón	Plug	option	2	pc
43	1000399431	Fissaggio	Fijación	Mounting	option	2	pc
44	1000309733	Strumento indicatore	Instrumento indicador	Indicator instrument	option	1	pc
45	1000379028	Rivestimento	Revestimiento	Trim	option	1	pc
46	1000004276	Tappo	Tapa	Cover cap	option	2	pc
47	1000019136	Vite a testa esagonale	Tornillo de cabeza hexagonal	Hex screw	option	2	pc
48	1000015431	Disco	Arandela	Washer		2	pc
49	1000180582	Scatola della spina	Caja de clavija	Pin housing	option	1	pc
50	1000180578	Chiavetta	Cuña	Wedge	option	1	pc
51	1000124798	Vite a testa cilindrica con calotta	Tornillo de cabeza bombeada	Ovalhead screw		3	pc
52	1000094967	Disco	Arandela	Washer		3	pc
53	1000124796	Fermaporta	Palanca de bloqueo de la puerta	Door fastener		1	pc
54	1000085587	D. esagonale	Tuerca hexagonale	Hexagon nut		3	pc
55	1000124797	Disco di gomma	Disco de goma	Rubber disc		1	pc
56	1000068933	Piastra del filetto	Plancha de rosca	Thread plate		1	pc



Telaio cabina (opzione)
Piezas de fijación bastidor (opción)
Cabin frame (option)

|->WNCE1602C00004367
->|ECN30498



Telaio cabina (opzione)
Piezas de fijación bastidor (opción)
Cabin frame (option)

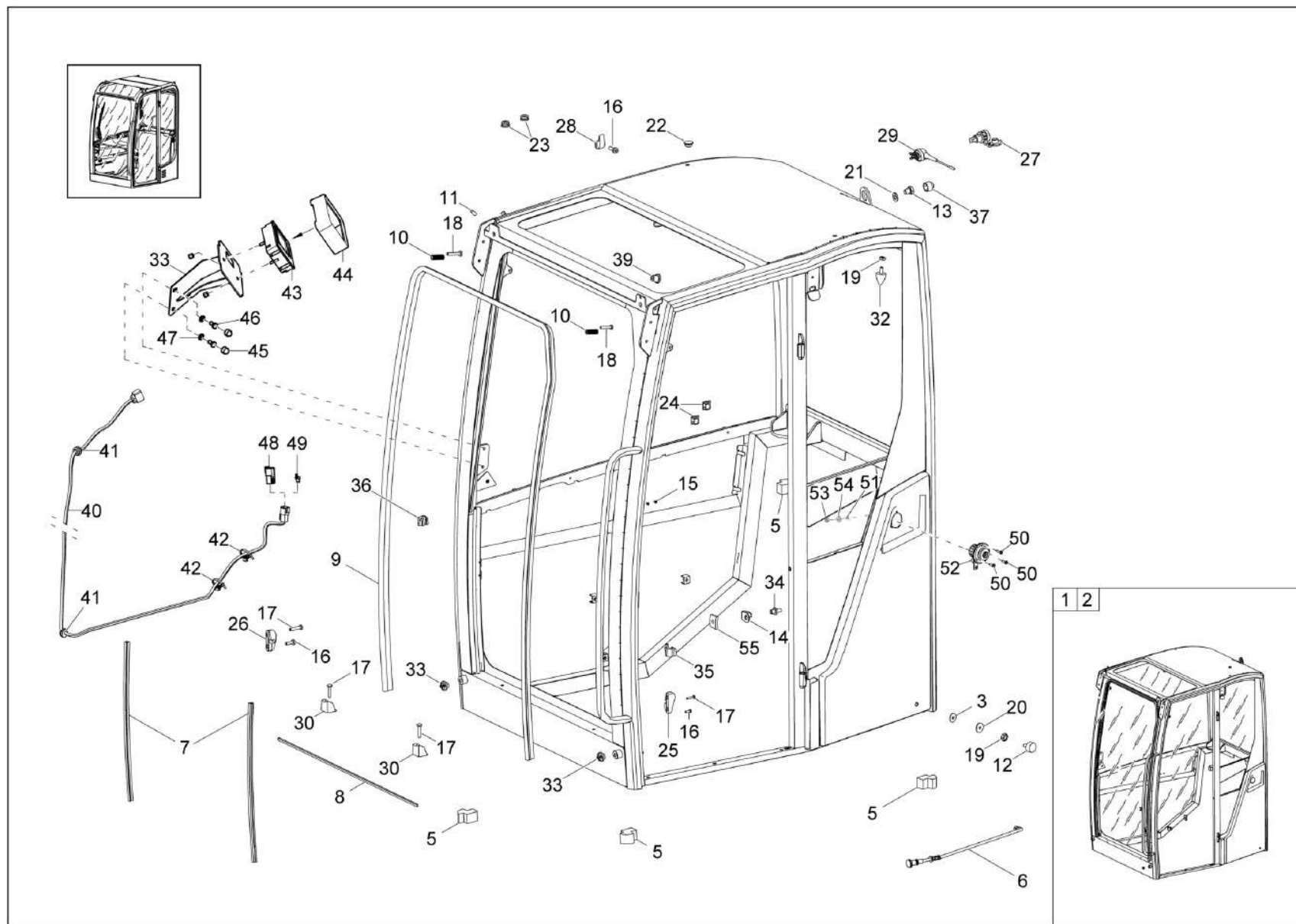
|→WNCE1602C00004367
 →|ECN30498

Item	Item no.	Descrizione	Descripción	Description	Information	Pc.	Unit
3	1000004289	Disco di gomma	Disco de goma	Rubber disc		1	pc
4	1000378355	Tappo	Tapón de cierre	Lock plug		4	pc
6	1000394146	Barra di sblocco	Varilla desencerrojador	Antilock rod		1	pc
7	1000097236	Guarnizione del finestrino scorrevole	Junta ventana de corredera	Slide window seal		1	m
8	1000097235	Nastro impermeabilizzante	Cinta para estancar	Seal strap		1.1	m
9	1000153158	Profilo	Perfil	Profile		3.8	m
10	1000375703	Tubo	Tubo	Pipe line		2	pc
11	1000152959	Grano	Espiga roscada	Thread pin		2	pc
12	1000068973	Tampone di gomma	Amortiguador de goma	Rubber buffer		1	pc
13	1000047883	Vite a testa esagonale	Tornillo de cabeza hexagonal	Hex screw		1	pc
14	1000075584	Telaio scorrevole	Arco de deslizamiento	Bracket		1	pc
15	1000092271	Vite a testa cilindrica con calotta	Tornillo de cabeza bombeada	Ovalhead screw		2	pc
16	1000124798	Vite a testa cilindrica con calotta	Tornillo de cabeza bombeada	Ovalhead screw		3	pc
17	1000015395	Vite a testa cilindrica con calotta	Tornillo de cabeza bombeada	Ovalhead screw		4	pc
18	1000375766	Vite	Tornillo	Screw		2	pc
19	1000015379	D. esagonale	Tuerca hexagonale	Hexagon nut		3	pc
20	1000012879	Disco a quadri	Disco	Quad ring		1	pc
21	1000093520	Rasamento	Arandela de compensación	Regulation disc		1	pc
22	1000075523	Tappo cieco	Tapón ciego	Blind plug		3	pc
23	1000066256	Boccola	Boquilla	Sleeve		2	pc
24	1000124830	Cavo clip	Cable clip	Cable clip		2	pc
25	1000003866	Interfer-resti	Coger-restos	Catch-rests		1	pc
26	1000003867	Interfer-resti	Coger-restos	Catch-rests		1	pc
27	1000002902	Presa di corrente	Caja de enchufe	Socket		1	pc
28	1000124822	Beccatello	Percha	Cloth hook		1	pc
29	1000364750	Antenna	Antena	Antenna		1	pc
30	1000066203	Ganascia	Garra de sujeción	Clamp shoe		2	pc
31	1000270047	Tappo cieco	Tapón ciego	Blind plug		2	pc
32	1000241699	Tampone di gomma	Amortiguador de goma	Rubber buffer		2	pc
33	1000407290	Console	Consola	Console	option	1	pc
34	1000073401	Coppiglia	Perno cerrador	Catch bolt		1	pc
35	1000241675	Guarnizione di gomma	Junta de caucho	Rubber seal		1	pc
36	1000241676	Guarnizione di gomma	Junta de caucho	Rubber seal		1	pc
37	1000067799	Tappo	Tapa	Cover cap		1	pc
38	1000373128	Tappo cieco	Tapón ciego	Blind plug		1	pc
39	1000124843	Boccola cavo	Boquilla de cable	Cable sleeve		3	pc



Telaio cabina (opzione)
 Piezas de fijación bastidor (opción)
 Cabin frame (option)

|->WNCE1602C00004367
 ->|ECN30498



Telaio cabina (opzione)
Piezas de fijación bastidor (opción)
Cabin frame (option)

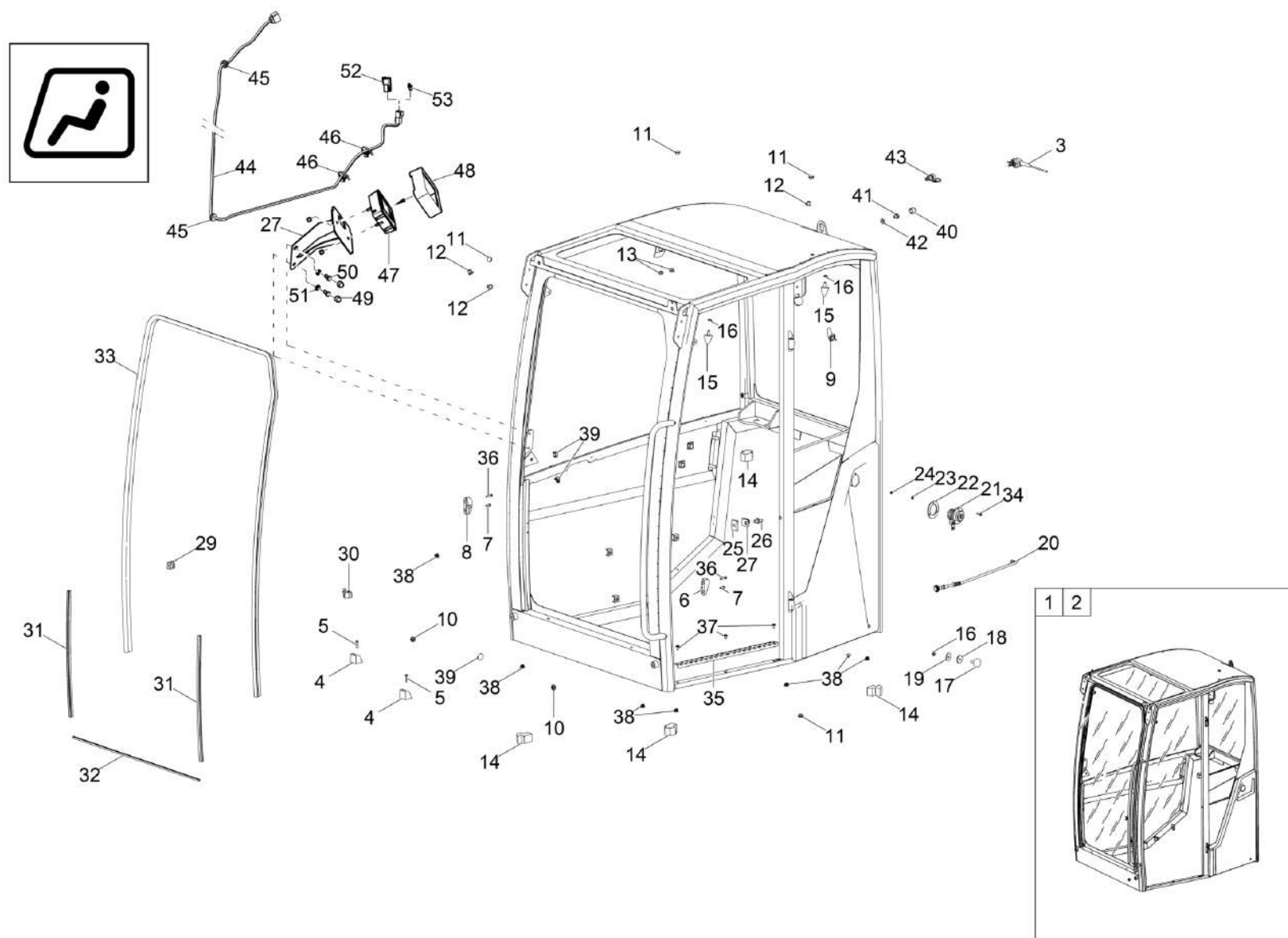
|→WNCE1602C00004367
→|ECN30498

Item	Item no.	Descrizione	Descripción	Description	Information	Pc.	Unit
40	1000390345	Cavo	Cable	Cable	option	1	pc
41	1000311150	Tappo	Tapón	Plug	option	2	pc
42	1000399431	Fissaggio	Fijación	Mounting	option	2	pc
43	1000309733	Strumento indicatore	Instrumento indicador	Indicator instrument	option	1	pc
44	1000379028	Rivestimento	Revestimiento	Trim	option	1	pc
45	1000004276	Tappo	Tapa	Cover cap	option	2	pc
46	1000019136	Vite a testa esagonale	Tornillo de cabeza hexagonal	Hex screw	option	2	pc
47	1000015431	Disco	Arandela	Washer		2	pc
48	1000180582	Scatola della spina	Caja de clavija	Pin housing	option	1	pc
49	1000180578	Chiavetta	Cuña	Wedge	option	1	pc
50	1000124798	Vite a testa cilindrica con calotta	Tornillo de cabeza bombeada	Ovalhead screw		3	pc
51	1000094967	Disco	Arandela	Washer		3	pc
52	1000124796	Fermaporta	Palanca de bloqueo de la puerta	Door fastener		1	pc
53	1000085587	D. esagonale	Tuerca hexagonal	Hexagon nut		3	pc
54	1000124797	Disco di gomma	Disco de goma	Rubber disc		1	pc
55	1000068933	Piastra del filetto	Plancha de rosca	Thread plate		1	pc



Telaio cabina (opzione)
 Piezas de fijación bastidor (opción)
 Cabin frame (option)

|→ECN30498



Telaio cabina (opzione)
Piezas de fijación bastidor (opción)
Cabin frame (option)

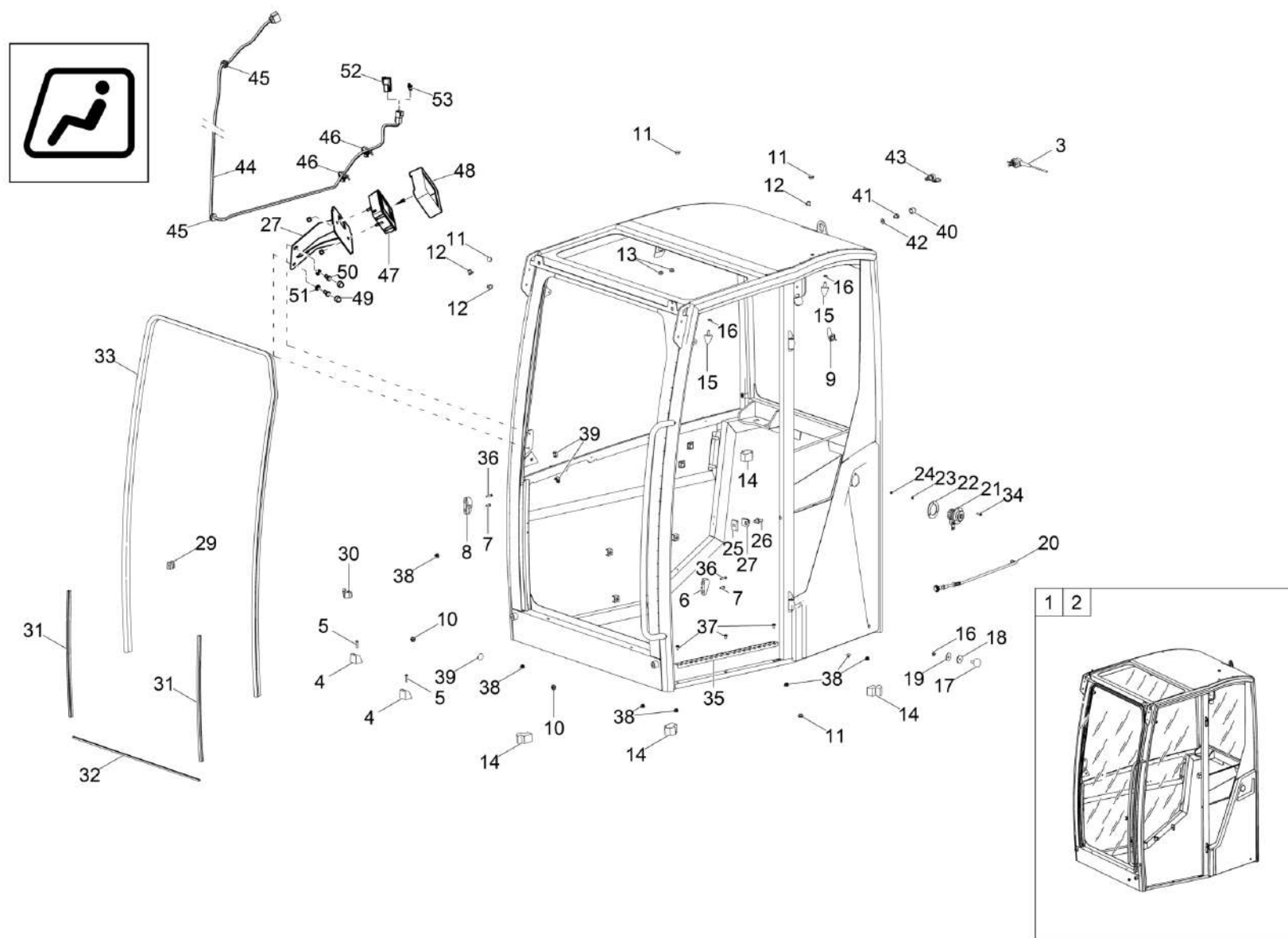
|→ECN30498

Item	Item no.	Descrizione	Descripción	Description	Information	Pc.	Unit
1	1000549938	Cabina	Cabina del conductor	Cabin		1	pc
2	1000549940	Cabina	Cabina del conductor	Cabin		1	pc
3	1000364750	Antenna	Antena	Antenna		1	pc
4	1000066203	Ganascia	Garra de sujeción	Clamp shoe		2	pc
5	1000015395	Vite a testa cilindrica con calotta	Tornillo de cabeza bombeada	Ovalhead screw		2	pc
6	1000003866	Interfer-resti	Coger-restos	Catch-rests		1	pc
7	1000124798	Vite a testa cilindrica con calotta	Tornillo de cabeza bombeada	Ovalhead screw		2	pc
8	1000003867	Interfer-resti	Coger-restos	Catch-rests		1	pc
9	1000124822	Beccatello	Percha	Cloth hook		1	pc
10	1000270047	Tappo cieco	Tapón ciego	Blind plug		2	pc
11	1000075523	Tappo cieco	Tapón ciego	Blind plug		4	pc
12	1000124843	Boccola cavo	Boquilla de cable	Cable sleeve		3	pc
13	1000066256	Boccola	Boquilla	Sleeve		2	pc
14	1000378355	Tappo	Tapón de cierre	Lock plug		4	pc
15	1000241699	Tampone di gomma	Amortiguador de goma	Rubber buffer		2	pc
16	1000213514	D. esagonale	Tuerca hexagonale	Hexagon nut		3	pc
17	1000068973	Tampone di gomma	Amortiguador de goma	Rubber buffer		1	pc
18	1000004289	Disco di gomma	Disco de goma	Rubber disc		1	pc
19	1000012879	Disco a quadri	Disco	Quad ring		1	pc
20	1000394146	Barra di sblocco	Varilla desencerrojador	Antilock rod		1	pc
21	1000124796	Fermaporta	Palanca de bloqueo de la puerta	Door fastener		1	pc
22	1000124797	Disco di gomma	Disco de goma	Rubber disc		1	pc
23	1000094967	Disco	Arandela	Washer		3	pc
24	1000085587	D. esagonale	Tuerca hexagonale	Hexagon nut		3	pc
25	1000068933	Piastra del filetto	Plancha de rosca	Thread plate		1	pc
26	1000327097	Coppiglia	Perno cerrador	Catch bolt		1	pc
27	1000075584	Telaio scorrevole	Arco de deslizamiento	Bracket		1	pc
28	1000407290	Console	Consola	Console	option	1	pc
29	1000548511	Guarnizione di gomma	Junta de goma	Rubber gasket		1	pc
30	1000548513	Guarnizione di gomma	Junta de goma	Rubber gasket		1	pc
31	1000097235	Nastro impermeabilizzante	Cinta para estancar	Seal strap	2x0,55m	1.1	m
32	1000548325	Profilo di tenuta	Pérfil de junta	Sealing profile		1	pc
33	1000153158	Profilo	Perfil	Profile		3.8	m
34	1000124798	Vite a testa cilindrica con calotta	Tornillo de cabeza bombeada	Ovalhead screw		3	pc
35	1000390416	Bordo	Listón	Strap		1	pc
36	1000015395	Vite a testa cilindrica con calotta	Tornillo de cabeza bombeada	Ovalhead screw		2	pc



Telaio cabina (opzione)
Piezas de fijación bastidor (opción)
Cabin frame (option)

|→ECN30498



Telaio cabina (opzione)
Piezas de fijación bastidor (opción)
Cabin frame (option)

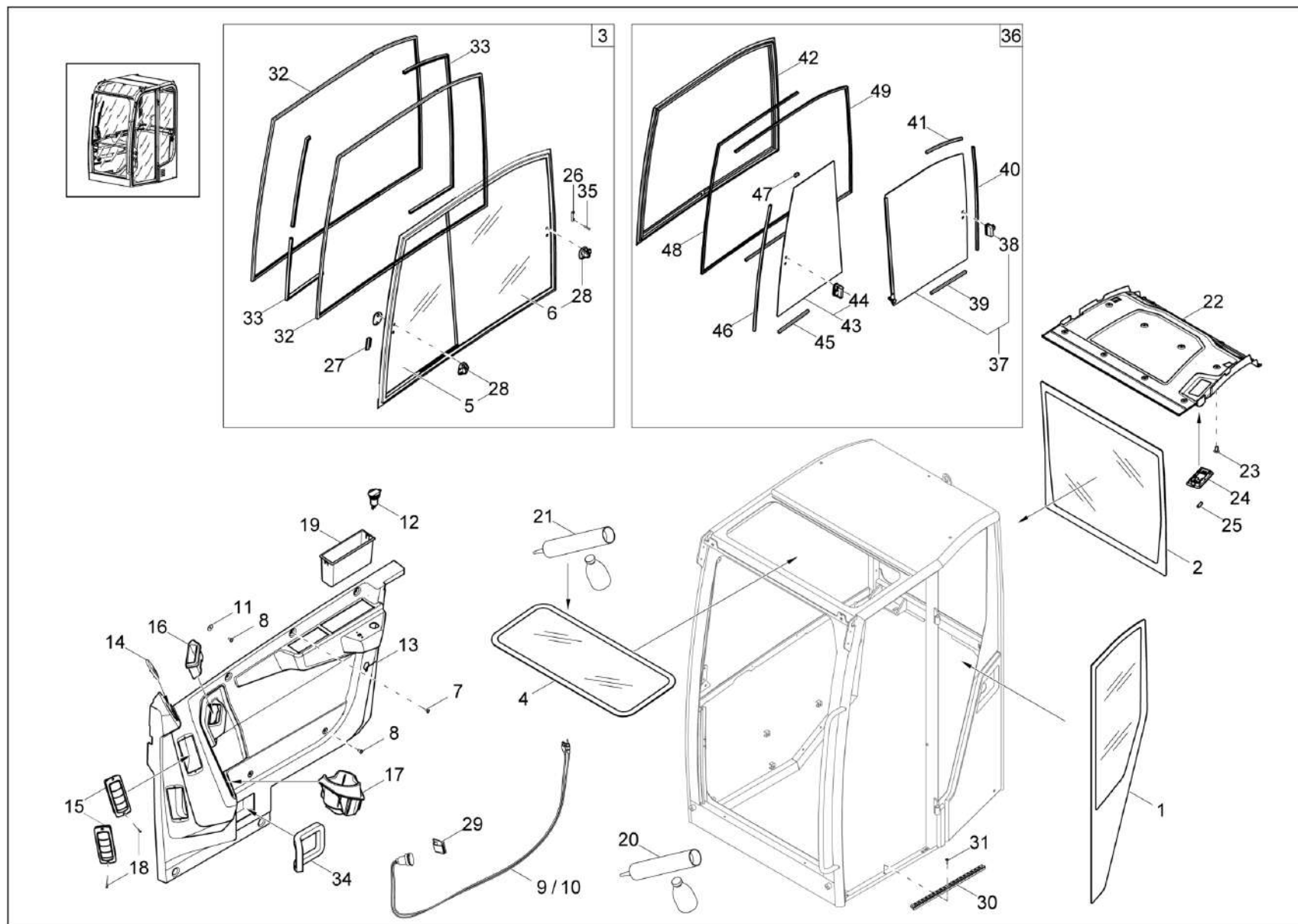
|→ECN30498

Item	Item no.	Descrizione	Descripción	Description	Information	Pc.	Unit
37	1000443600	Vite a testa piana	Tornillo de cabeza plana	Flat head screw		3	pc
38	1000373128	Tappo cieco	Tapón ciego	Blind plug		7	pc
39	1000423785	Tappo cieco	Tapón ciego	Blind plug		3	pc
40	1000067799	Tappo	Tapa	Cover cap		1	pc
41	1000047883	Vite a testa esagonale	Tornillo de cabeza hexagonal	Hex screw		1	pc
42	1000093520	Rasamento	Arandela de compensación	Regulation disc		1	pc
43	1000485001	Presa di corrente 12v cabina	Enchufe de corriente 12v cabina	Power socket 12v cabin		1	pc
44	1000390345	Cavo	Cable	Cable	option	1	pc
45	1000311150	Tappo	Tapón	Plug	option	2	pc
46	1000399431	Fissaggio	Fijación	Mounting	option	2	pc
47	1000309733	Strumento indicatore	Instrumento indicador	Indicator instrument	option	1	pc
48	1000379028	Rivestimento	Revestimiento	Trim	option	1	pc
49	1000004276	Tappo	Tapa	Cover cap	option	2	pc
50	1000019136	Vite a testa esagonale	Tornillo de cabeza hexagonal	Hex screw	option	2	pc
51	1000015431	Disco	Arandela	Washer	option	2	pc
52	1000180582	Scatola della spina	Caja de clavija	Pin housing	option	1	pc
53	1000180578	Chiavetta	Cuña	Wedge	option	1	pc



Telaio cabina (opzione)
 Piezas de fijación bastidor (opción)
 Cabin frame (option)

→|ECN30498



Telaio cabina (opzione)**Piezas de fijación bastidor (opción)****Cabin frame (option)**

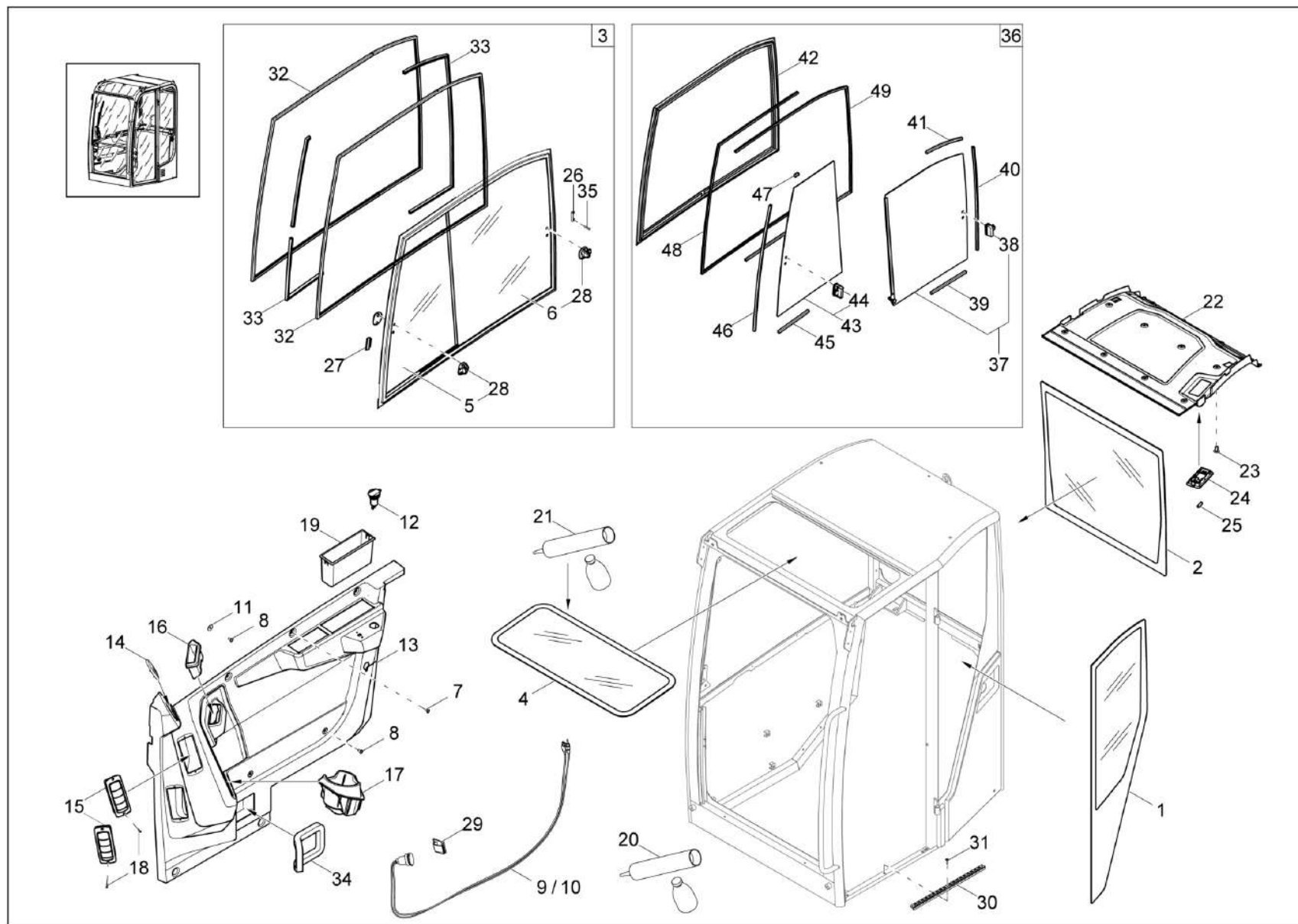
→|ECN30498

Item	Item no.	Descrizione	Descripción	Description	Information	Pc.	Unit
1	1000367413	Finestrina laterale	Cristal lateral	Side window		1	pc
2	1000367412	Lunotto posteriore	Cristal trasero	Rear window		1	pc
3	1000393869	Finestrina scorrevole	Ventana de corredera	Slide window	A:ECN29738	1	pc
4	1000367431	Disco del tettuccio	Cristal de techo	Roof glass		1	pc
5	1000393870	Finestrina scorrevole	Ventana de corredera	Slide window	A:ECN29738	1	pc
6	1000393901	Finestrina scorrevole	Ventana de corredera	Slide window	A:ECN29738	1	pc
7	1000377507	Vite a testa piana	Tornillo de cabeza plana	Flat head screw		3	pc
8	1000313423	Vite	Tornillo	Screw		5	pc
9	1000314253	Presa di corrente	Caja de enchufe	Socket	A:WNCE1602A00001916	1	pc
10	1000427277	Cavo	Cable	Cable	E:WNCE1602L00001917	1	pc
11	1000233504	Disco a quadri	Disco	Quad ring		1	pc
12	1000485001	Presa di corrente 12v cabina	Enchufe de corriente 12v cabina	Power socket 12v cabin		1	pc
13	1000401918	Rivestimento laterale	Revestimiento lateral	Side trim		1	pc
14	1000374033	Ugello rotondo	Tubera redonda	Round nozzle		1	pc
15	1000313229	Ugello	Tobera	Nozzle		2	pc
16	1000372954	Supporto	Soporte	Bracket		1	pc
17	1000372953	Proprietario della bottiglia	Dueño de la botella	Bottle holder		1	pc
18	1000323174	Vite per lamiera	Tornillo autorroscante	Screw		4	pc
19	1000298216	Cassetto portaoggetti	Anaqueel	Board		1	pc
20	1000243475	Colla kit	Kit adhesivo	Glue kt		1	pc
21	1000403567	Colla kit	Kit adhesivo	Glue kt		1	pc
22	1000367422	Copertura del tetto	Revestimiento de techo	Roof trim		1	pc
23	1000165459	Vite a testa piana	Tornillo de cabeza plana	Flat head screw		12	pc
24	1000213491	Luce di cortesia	Luz interior	Internal light		1	pc
25	1000085712	Lampada a incandescenza	Bombilla	Bulb		1	pc
26	1000442368	Archetto	Estribo	Holder	A:ECN29738	1	pc
27	1000442367	Archetto	Estribo	Holder	A:ECN29738	1	pc
28	1000437417	Bloccaggio	Bloqueo	Locking	A:ECN29738	2	pc
29	1000124830	Cavo clip	Cable clip	Cable clip		3	pc
30	1000390416	Bordo	Listón	Strap	E: cab.no.187671	1	pc
31	1000443600	Vite a testa piana	Tornillo de cabeza plana	Flat head screw	E: cab.no.187671	3	pc
32	1000442653	Tenuta	Junta	Seal	A:ECN29738	2	pc
33	1000442660	Tenuta	Junta	Seal	A:ECN29738	2	pc
34	1000377078	Tenuta	Junta	Seal		1	pc
35	1000506185	Vite	Tornillo	Screw	A:ECN29738	2	pc
36	1000535031	Finestrina scorrevole	Ventana de corredera	Slide window	E:ECN29738	1	pc



Telaio cabina (opzione)
 Piezas de fijación bastidor (opción)
 Cabin frame (option)

→|ECN30498

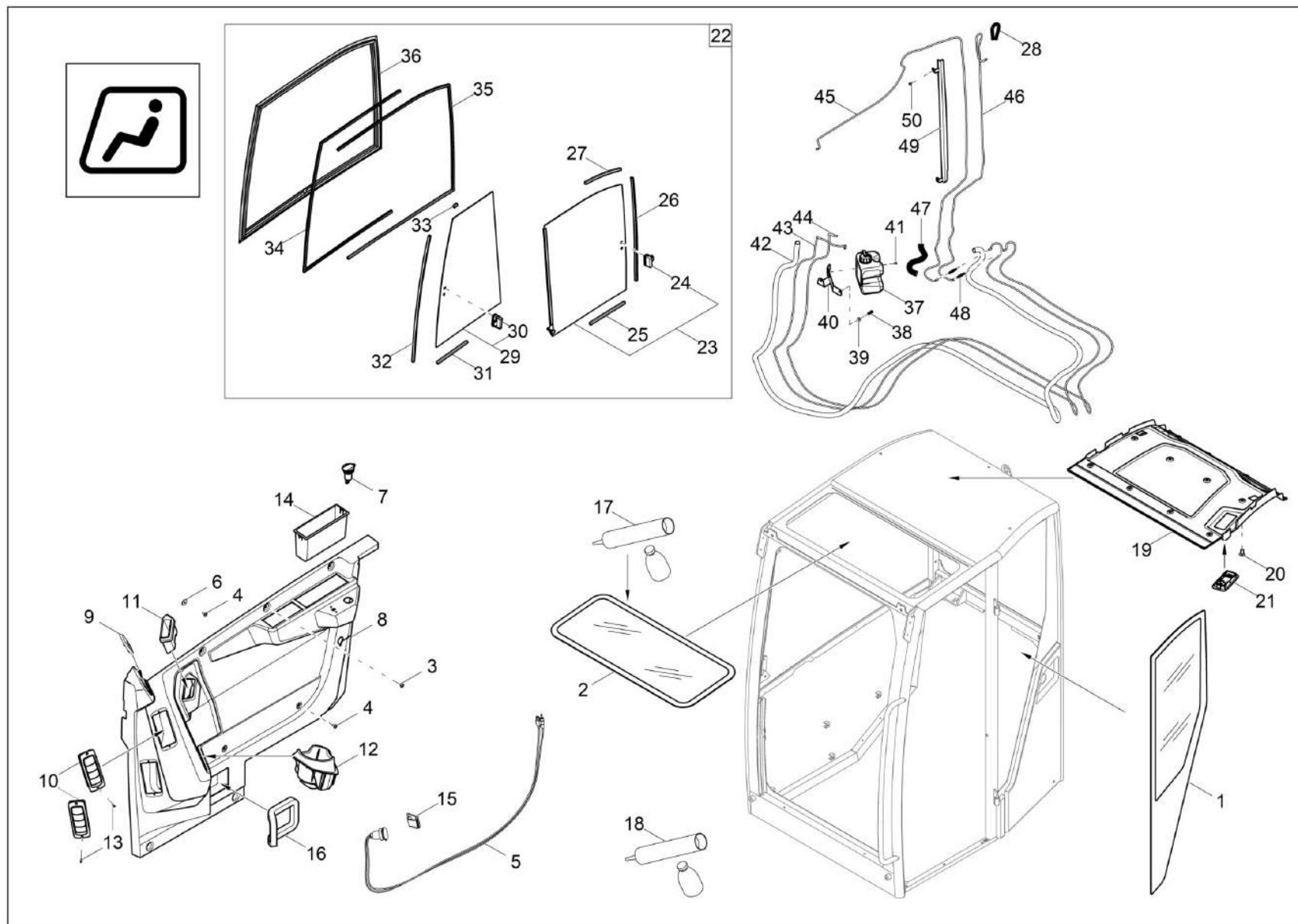


Telaio cabina (opzione)
Piezas de fijación bastidor (opción)
Cabin frame (option)

→|ECN30498

Item	Item no.	Descrizione	Descripción	Description	Information	Pc.	Unit
37	1000535033	Finestrina scorrevole	Ventana de corredera	Slide window	E:ECN29738	1	pc
38	1000487184	Maniglia	Manecilla	Handle	E:ECN29738	1	pc
39	1000550044	Tenuta	Junta	Seal	E:ECN29738	1	pc
40	1000550045	Tenuta	Junta	Seal	E:ECN29738	1	pc
41	1000550046	Tenuta	Junta	Seal	E:ECN29738	1	pc
42	1000550061	Telaio	Bastidor	Frame	E:ECN29738	1	pc
43	1000535032	Finestrina scorrevole	Ventana de corredera	Slide window	E:ECN29738	1	pc
44	1000487185	Maniglia	Manecilla	Handle	E:ECN29738	1	pc
45	1000550047	Tenuta	Junta	Seal	E:ECN29738	1	pc
46	1000550048	Tenuta	Junta	Seal	E:ECN29738	1	pc
47	1000550049	Tenuta	Junta	Seal	E:ECN29738	1	pc
48	1000550050	Tenuta	Junta	Seal	E:ECN29738	1	pc
49	1000550051	Tenuta	Junta	Seal	E:ECN29738	1	pc



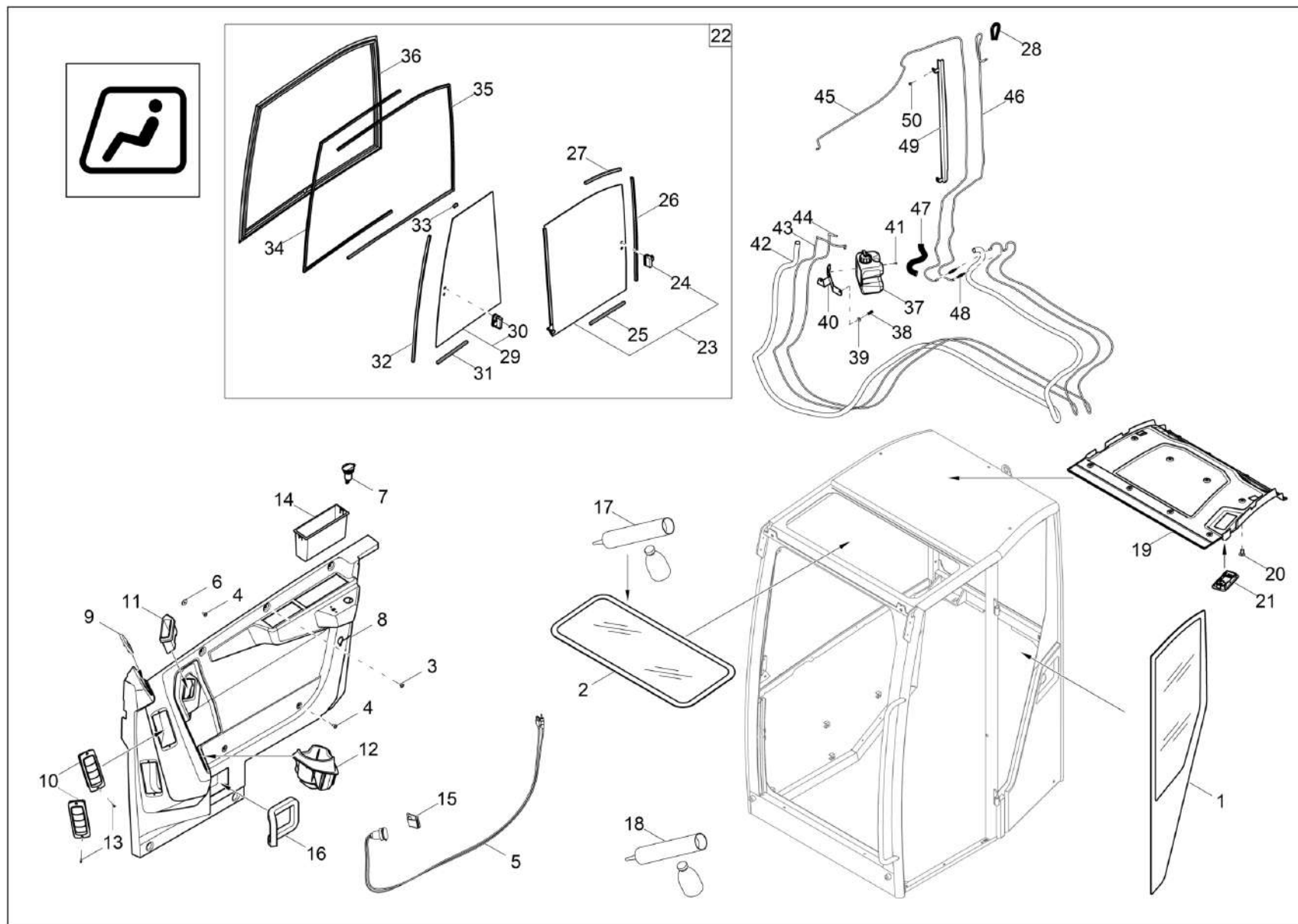


Telaio cabina (opzione)
Piezas de fijación bastidor (opción)
Cabin frame (option)

|→ECN30498

Item	Item no.	Descrizione	Descripción	Description	Information	Pc.	Unit
1	1000367413	Finestrina laterale	Cristal lateral	Side window		1	pc
2	1000548531	Disco del tettuccio	Cristal de techo	Roof glass		1	pc
3	1000550817	Vite	Tornillo	Screw		3	pc
4	1000550819	Vite	Tornillo	Screw		5	pc
5	1000427277	Cavo	Cable	Cable		1	pc
6	1000233504	Disco a quadri	Disco	Quad ring		1	pc
7	1000485001	Presa di corrente 12v cabina	Enchufe de corriente 12v cabina	Power socket 12v cabin		1	pc
8	1000549002	Rivestimento laterale	Revestimiento lateral	Side trim		1	pc
9	1000374033	Ugello rotondo	Tubera redonda	Round nozzle		1	pc
10	1000313229	Ugello	Tobera	Nozzle		2	pc
11	1000372954	Supporto	Soporte	Bracket		1	pc
12	1000372953	Proprietario della bottiglia	Dueño de la botella	Bottle holder		1	pc
13	1000323174	Vite per lamiera	Tornillo autorroscante	Screw		4	pc
14	1000298216	Cassetto portaoggetti	Anaqueel	Board		1	pc
15	1000124830	Cavo clip	Cable clip	Cable clip		3	pc
16	1000377078	Tenuta	Junta	Seal		1	pc
17	1000243475	Colla kit	Kit adhesivo	Glue kt		1	pc
18	1000403567	Colla kit	Kit adhesivo	Glue kt		1	pc
19	1000548434	Copertura del tetto	Revestimiento de techo	Roof trim		1	pc
20	1000550818	Vite	Tornillo	Screw		12	pc
21	1000410798	Luce di cortesia	Luz interior	Internal light		1	pc
22	1000535031	Finestrina scorrevole	Ventana de corredera	Slide window		1	pc
23	1000535033	Finestrina scorrevole	Ventana de corredera	Slide window		1	pc
24	1000487184	Maniglia	Manecilla	Handle		1	pc
25	1000550044	Tenuta	Junta	Seal		1	pc
26	1000550045	Tenuta	Junta	Seal		1	pc
27	1000550046	Tenuta	Junta	Seal		1	pc
28	1000097882	Tubo flessibile di cavo	Manguera de cables	Cable hose		0.2	m
29	1000535032	Finestrina scorrevole	Ventana de corredera	Slide window		1	pc
30	1000487185	Maniglia	Manecilla	Handle		1	pc
31	1000550047	Tenuta	Junta	Seal		1	pc
32	1000550048	Tenuta	Junta	Seal		1	pc
33	1000550049	Tenuta	Junta	Seal		1	pc
34	1000550050	Tenuta	Junta	Seal		1	pc
35	1000550051	Tenuta	Junta	Seal		1	pc
36	1000550061	Telaio	Bastidor	Frame		1	pc





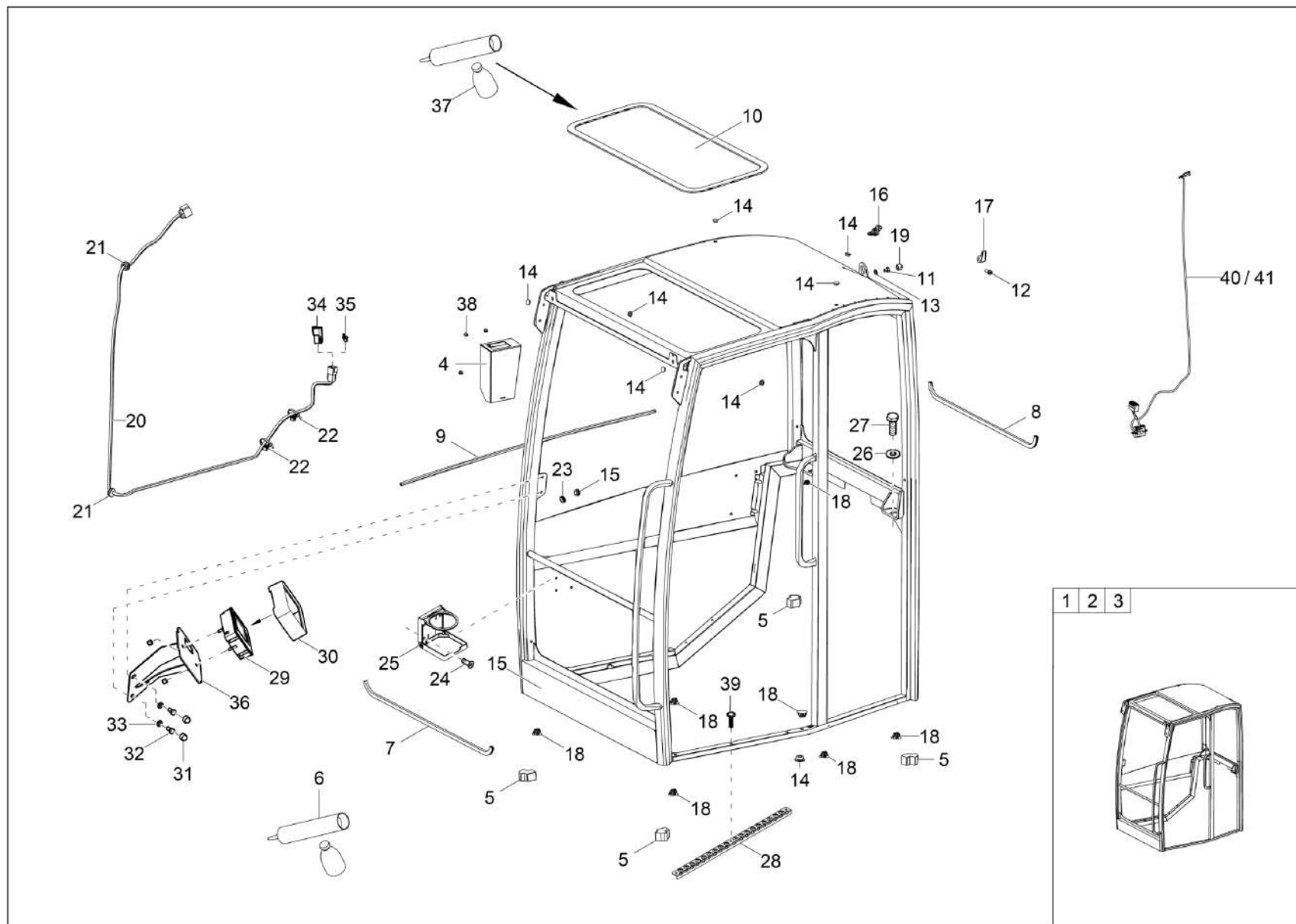
Telaio cabina (opzione)**Piezas de fijación bastidor (opción)****Cabin frame (option)**

|→ECN30498

Item	Item no.	Descrizione	Descripción	Description	Information	Pc.	Unit
37	1000458509	Lava vetro incl. pompa	Depósito de agua lavaparabrisa	Windscreen washing incl. pump		1	pc
38	1000085456	Vite di cilindro	Tornillo cilíndrico	Cheese head screw		2	pc
39	1000095343	Disco	Arandela	Washer		2	pc
40	1000548457	Supporto	Soporte	Bracket		1	pc
41	1000185907	Vite	Tornillo	Screw		2	pc
42	1000549598	Tube flessibile di cavo	Manguera de cables	Cable hose		4.5	m
43	1000279943	Tube flessibile dell'acqua	Manguera de bombero	Water hose		4.7	m
44	1000279943	Tube flessibile dell'acqua	Manguera de bombero	Water hose		4.6	m
45	1000116965	Tube flessibile dell'acqua	Manguera de bombero	Water hose		2.7	m
46	1000116965	Tube flessibile dell'acqua	Manguera de bombero	Water hose		2.1	m
47	1000248706	Manica isolante	Manguera aislante	Insulating hose		0.3	m
48	1000279944	Valvola antiritorno	Válvula antirretorno	Non return valve		2	pc
49	1000549371	Copertura	Cubierta	Cover		1	pc
50	1000326519	Vite a testa piana	Tornillo de cabeza plana	Flat head screw		2	pc



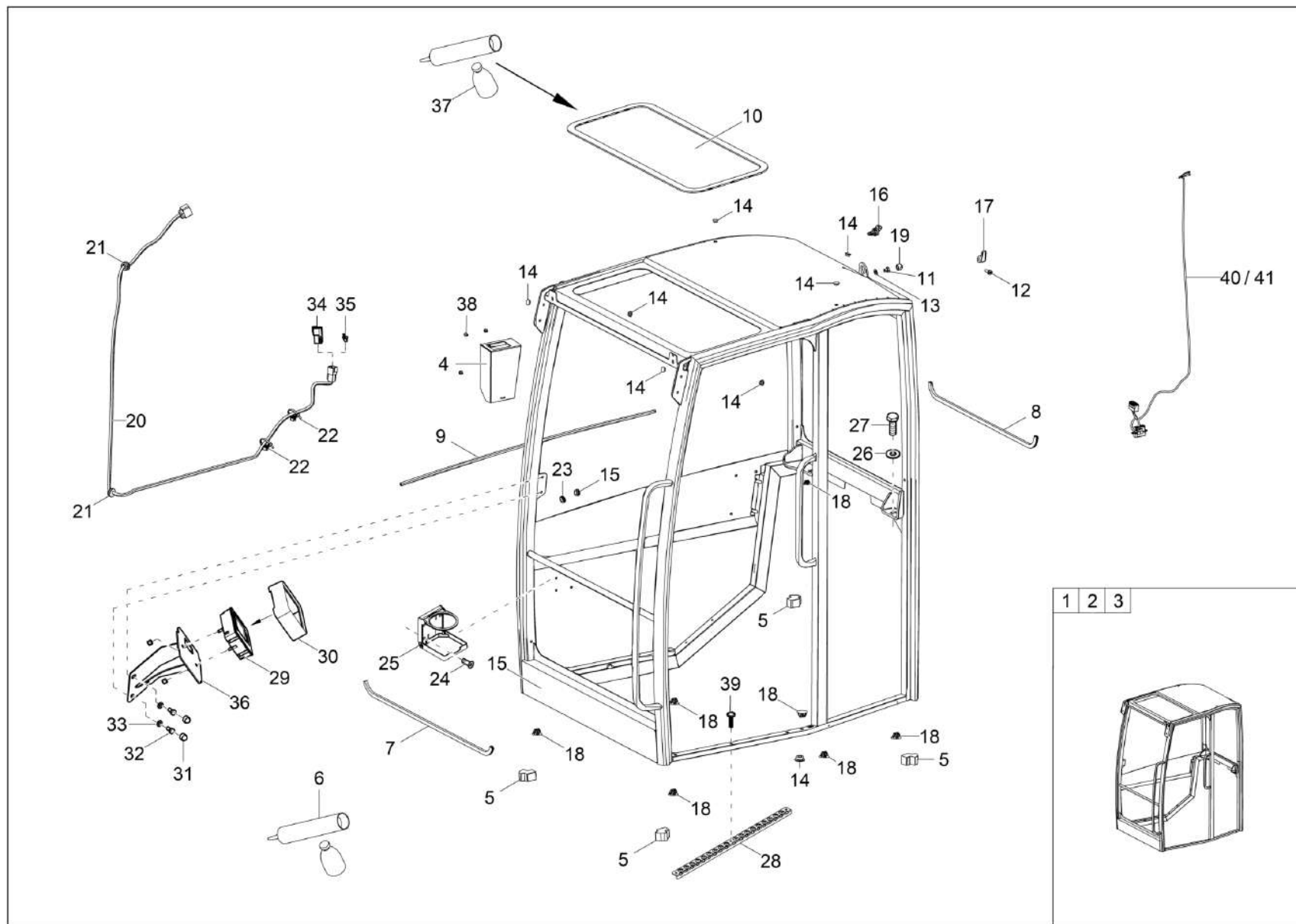
Telaio cabina
 Piezas de fijación bastidor
 Cabin frame



Telaio cabina
Piezas de fijación bastidor
Cabin frame

Item	Item no.	Descrizione	Descripción	Description	Information	Pc.	Unit
1	1000393972	Canopy e16	Canopy e16	Canopy e16 version 2.0	A: WNCE1602JPAL00452	1	pc
2	1000549767	Canopy e16	Canopy e16	Canopy e16 tier iii version 2.0	E: WNCE1602CPAL00453	1	pc
3	1000549773	Canopy e16	Canopy e16	Canopy e16 s4 version 2.0	3TNV88F E:AVW14118	1	pc
4	1000400803	Schermo	Carátula	Protection		1	pc
5	1000378355	Tappo	Tapón de cierre	Lock plug		4	pc
6	1000243475	Colla kit	Kit adhesivo	Glue kt		1	pc
7	1000126591	Paraspigolo	Protección de borde	Edge protection		0.91	m
8	1000126591	Paraspigolo	Protección de borde	Edge protection		0.8	m
9	1000400804	Tenuta	Junta	Seal		1.1	m
10	1000548531	Disco del tettuccio	Cristal de techo	Roof glass		1	pc
11	1000047883	Vite a testa esagonale	Tornillo de cabeza hexagonal	Hex screw		1	pc
12	1000124798	Vite a testa cilindrica con calotta	Tornillo de cabeza bombeada	Ovalhead screw		1	pc
13	1000093520	Rasamento	Arandela de compensación	Regulation disc		1	pc
14	1000075523	Tappo cieco	Tapón ciego	Blind plug		9	pc
15	1000065509	Tappo cieco	Tapón ciego	Blind plug		2	pc
16	1000485001	Presa di corrente 12v cabina	Enchufe de corriente 12v cabina	Power socket 12v cabin		1	pc
17	1000124822	Beccatello	Percha	Cloth hook		1	pc
18	1000373128	Tappo cieco	Tapón ciego	Blind plug		7	pc
19	1000067799	Tappo	Tapa	Cover cap		1	pc
20	1000390345	Cavo	Cable	Cable	option	1	pc
21	1000311150	Tappo	Tapón	Plug	option	2	pc
22	1000399431	Fissaggio	Fijación	Mounting	option	2	pc
23	1000265272	Boccola di gomma	Boquilla de goma	Rubber sleeve		1	pc
24	1000015358	Vite a testa svasata	Tornillo avellanado	Countersunk screw		4	pc
25	1000171733	Proprietario della bottiglia	Dueño de la botella	Bottle holder		1	pc
26	1000094970	Disco nord-lock	Disco northlock	Northlock disc		4	pc
27	1000015381	Vite a testa esagonale	Tornillo de cabeza hexagonal	Hex screw		4	pc
28	1000390416	Bordo	Listón	Strap	E: cab.no.188372	1	pc
29	1000309733	Strumento indicatore	Instrumento indicador	Indicator instrument	option	1	pc
30	1000379028	Rivestimento	Revestimiento	Trim	option	1	pc
31	1000004276	Tappo	Tapa	Cover cap	option	2	pc
32	1000019136	Vite a testa esagonale	Tornillo de cabeza hexagonal	Hex screw		2	pc
33	1000015431	Disco	Arandela	Washer		2	pc
34	1000180582	Scatola della spina	Caja de clavija	Pin housing	option	1	pc
35	1000180578	Chiavetta	Cuña	Wedge	option	1	pc
36	1000407290	Console	Consola	Console	option	1	pc

Telaio cabina
 Piezas de fijación bastidor
 Cabin frame

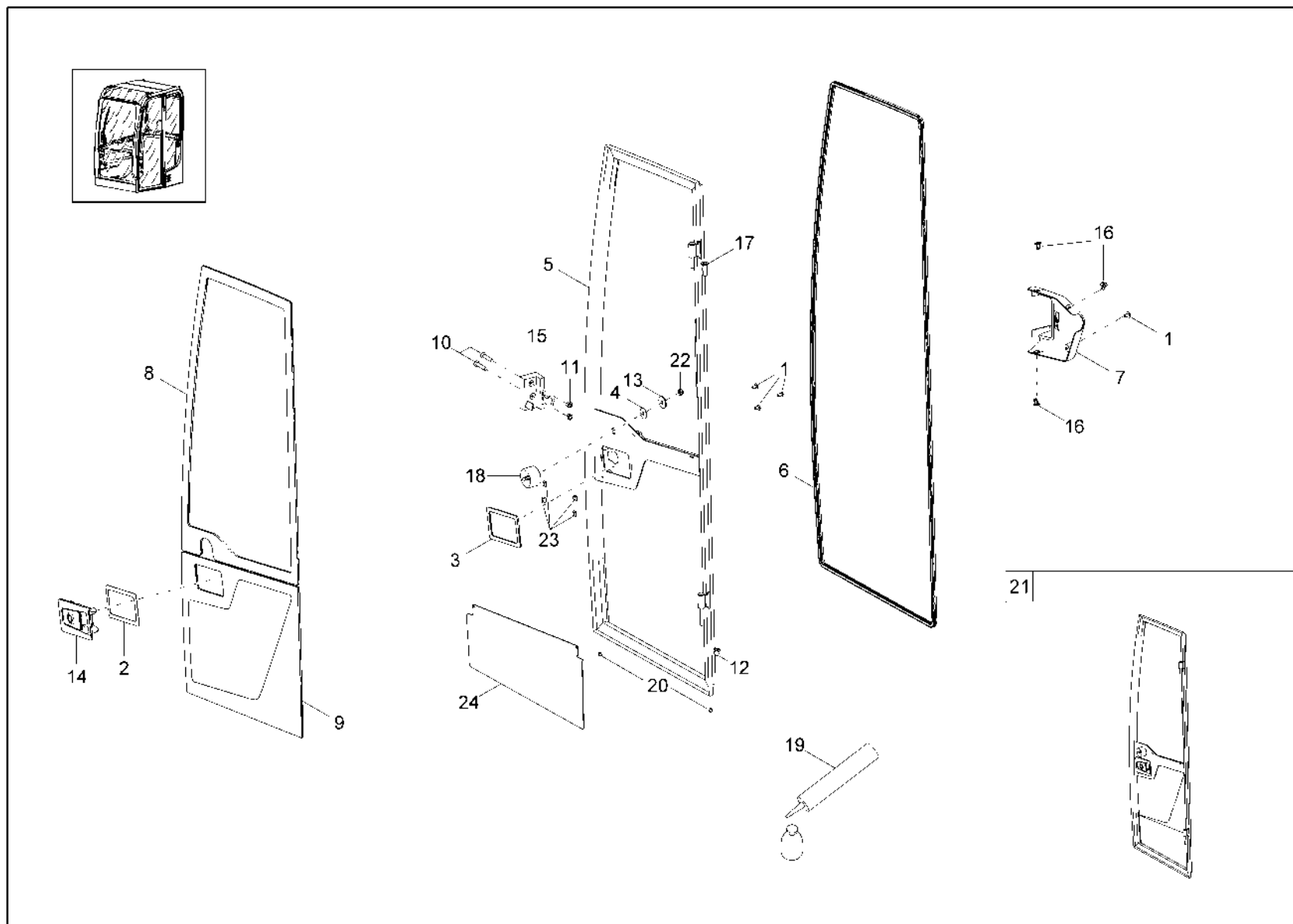


Telaio cabina
Piezas de fijación bastidor
Cabin frame

Item	Item no.	Descrizione	Descripción	Description	Information	Pc.	Unit
37	1000403567	Colla kit	Kit adhesivo	Glue kt		1	pc
38	1000165459	Vite a testa piana	Tornillo de cabeza plana	Flat head screw		3	pc
39	1000443600	Vite a testa piana	Tornillo de cabeza plana	Flat head screw		3	pc
40	1000393974	Fascio di cablaggio	Mazo de cables	Wiring harness		1	pc
41	1000418599	Fascio di cablaggio	Mazo de cables	Wiring harness	3TNV88F E:AVW14118	1	pc



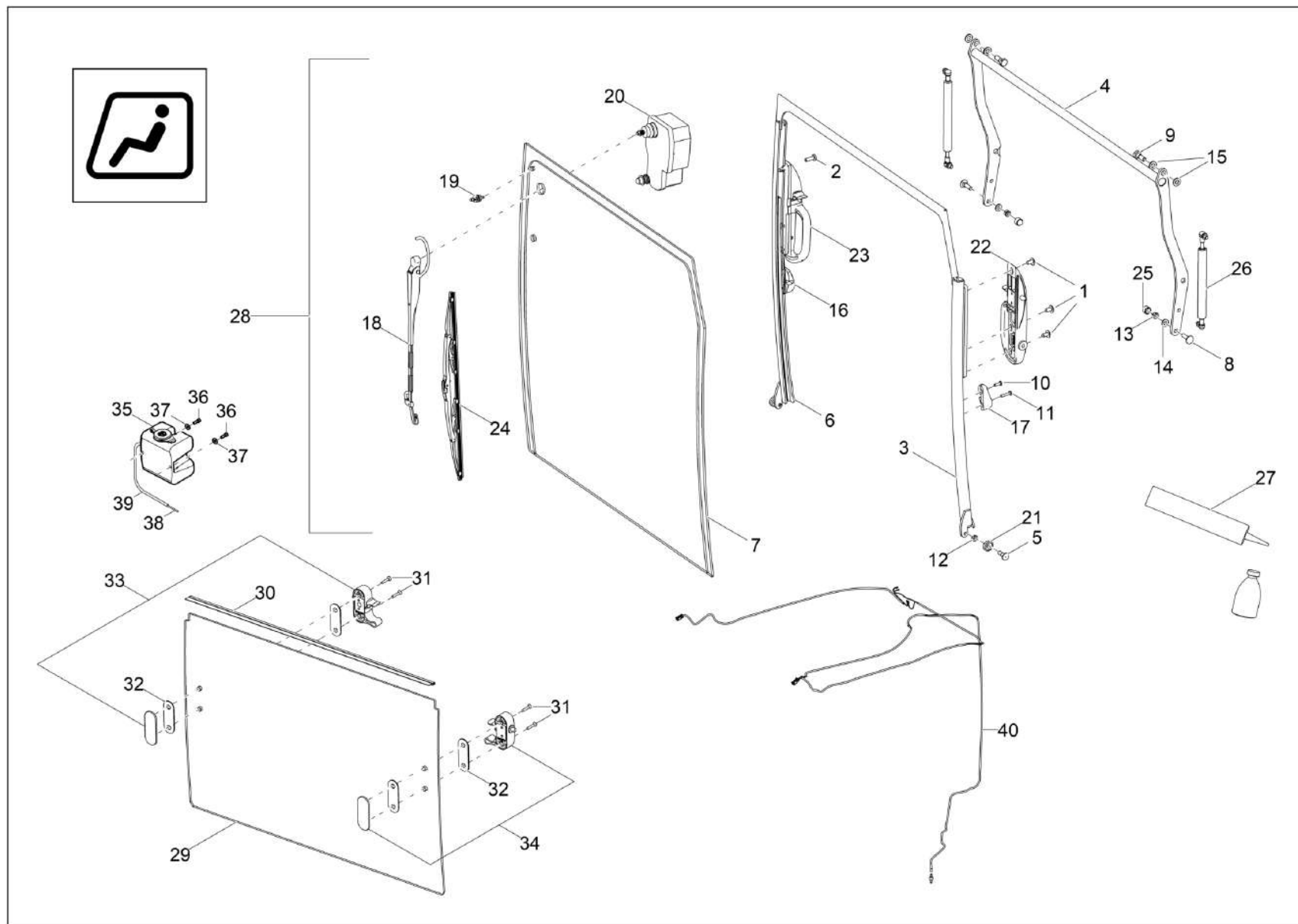
Porta (opzione)
Puerta (opción)
Cabin door (option)



**Porta (opzione)
Puerta (opción)
Cabin door (option)**

Item	Item no.	Descrizione	Descripción	Description	Information	Pc.	Unit
1	1000165459	Vite a testa piana	Tornillo de cabeza plana	Flat head screw		4	pc
2	1000304978	Base di sostegno plastico	Planchita de plástico	Synthetic trim		1	pc
3	1000213432	Tenuta	Junta	Seal		1	pc
4	1000004289	Disco di gomma	Disco de goma	Rubber disc		1	pc
5	1000367423	Telaio	Bastidor	Frame		1	pc
6	1000216347	Profilo di tenuta	Pérfil de junta	Sealing profile		4	m
7	1000430276	Rivestimento	Revestimiento	Trim		1	pc
8	1000367410	Cristallo della porta	Cristal de la puerta	Door window		1	pc
9	1000367411	Cristallo della porta	Cristal de la puerta	Door window		1	pc
10	1000082349	Vite a testa svasata	Tornillo avellanado	Countersunk screw		2	pc
11	1000015416	D. esagonale	Tuerca hexagonal	Hexagon nut		3	pc
12	1000298351	D. cieco	Tuerca de caperuza	Headnut		1	pc
13	1000012879	Disco a quadri	Disco	Quad ring		1	pc
14	1000213434	Buccia di maniglia	Taza de manecilla	Bowl handle		1	pc
15	1000003865	Serratura	Cerradura	Lock (w/o keys)		1	pc
16	1000376331	Vite	Tornillo	Screw		3	pc
17	1000297225	Guscio di cuscinetto	Casquillo de cojinete	Bearing bush		1	pc
18	1000215733	Fermaporta	Palanca de bloqueo de la puerta	Door fastener		1	pc
19	1000243475	Colla kit	Kit adhesivo	Glue kt		1	pc
20	1000309655	Tappo cieco	Tapón ciego	Blind plug		1	pc
21	1000397014	Portiera della cabina	Puerta de cabina	Cab door		1	pc
22	1000213514	D. esagonale	Tuerca hexagonal	Hexagon nut		1	pc
23	1000409736	Tampone di gomma	Amortiguador de goma	Rubber buffer		4	pc
24	1000474243	Lamiera di porta	Chapa de puerta	Door sheet		1	pc



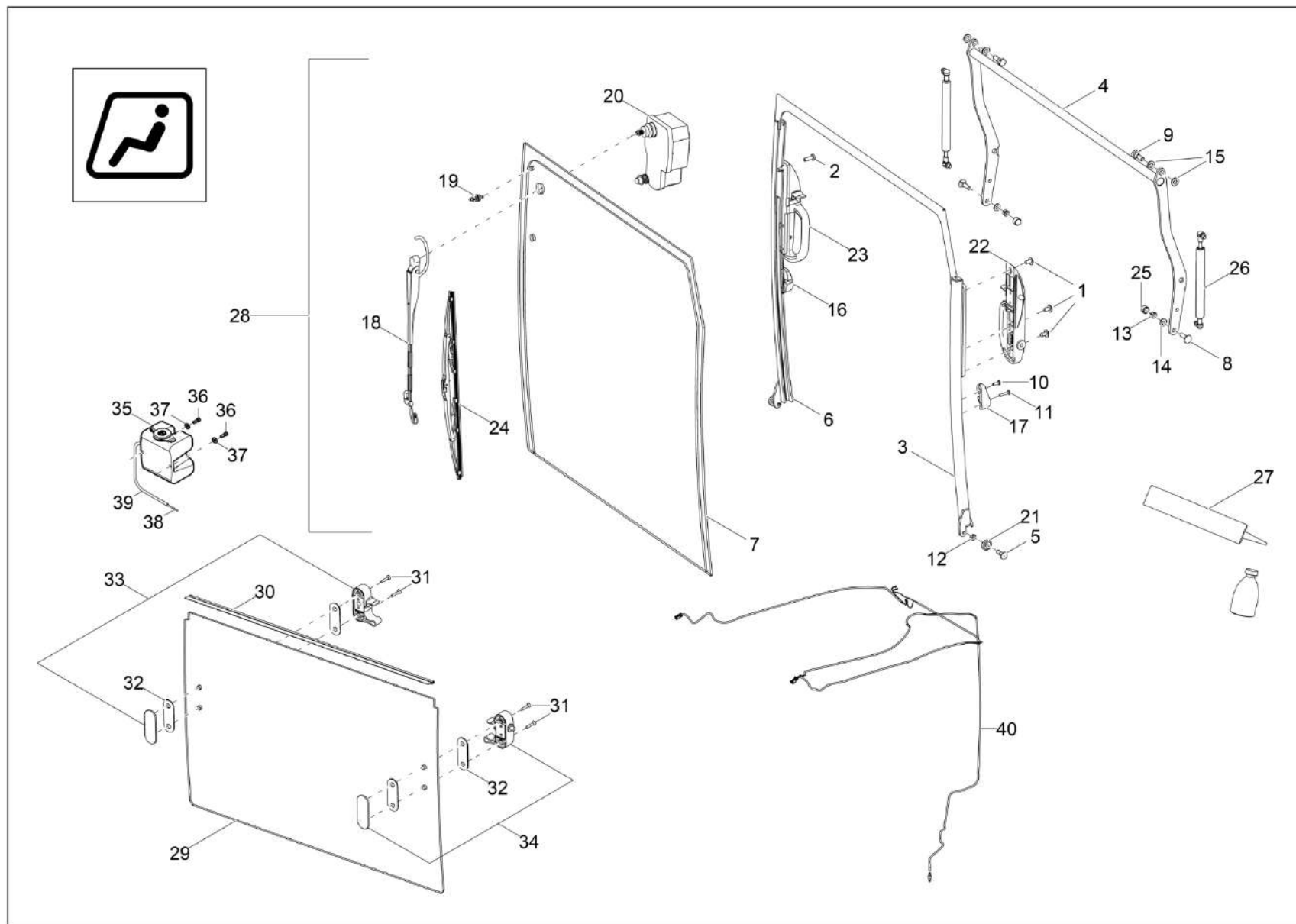


Parabrezza (opzione)
Parabrisas (opción)
Front window (option)

→|ECN30498

Item	Item no.	Descrizione	Descripción	Description	Information	Pc.	Unit
1	1000176788	Vite	Tornillo	Screw		5	pc
2	1000251969	Vite	Tornillo	Screw		1	pc
3	1000367814	Telaio	Bastidor	Frame		1	pc
4	1000367813	Magazzinaggio	Soportaje	Mounting		1	pc
5	1000375434	Perno del cuscinetto	Perno de cojinete	Bearing pin		2	pc
6	1000097236	Guarnizione del finestrino scorrevole	Junta ventana de corredera	Slide window seal	2x0,5m	1	m
7	1000367425	Parabrezza	Cristal delantera	Front window		1	pc
8	1000393976	Vite con testa a calotta piatta	Tornillo de cabeza plana	Flat head screw		2	pc
9	1000143258	Vite a testa esagonale	Tornillo de cabeza hexagonal	Hex screw		2	pc
10	1000124798	Vite a testa cilindrica con calotta	Tornillo de cabeza bombeada	Ovalhead screw		2	pc
11	1000015395	Vite a testa cilindrica con calotta	Tornillo de cabeza bombeada	Ovalhead screw		2	pc
12	1000049046	D. esagonale	Tuerca hexagonal	Hexagon nut		2	pc
13	1000015416	D. esagonale	Tuerca hexagonal	Hexagon nut		2	pc
14	1000015448	Disco	Arandela	Washer		2	pc
15	1000093520	Rasamento	Arandela de compensación	Regulation disc		4	pc
16	1000003866	Interfer-resti	Coger-restos	Catch-rests		1	pc
17	1000003867	Interfer-resti	Coger-restos	Catch-rests		1	pc
18	1000325622	Braccio di tergicristallo	Brazo giratorio	Wiper arm		1	pc
19	1000243865	Hose duct	Conducto de manguera	Hose duct		1	pc
20	1000314233	Motorino del tergicristallo	Motor de limpiaparabrisas	Wiper motor		1	pc
21	1000003350	Rullo-pvc	Rodillo-pvc	Roller-pvc		2	pc
22	1000171742	Bloccaggio	Bloqueo	Locking		1	pc
23	1000171741	Bloccaggio	Bloqueo	Locking		1	pc
24	1000376116	Spazzola tergicristallo	Portagoma	Wiper blade		1	pc
25	1000004276	Tappo	Tapa	Cover cap		2	pc
26	1000375455	Ammortizzatore pneumatico (a gas)	Muelle de acelerador	Gas strut		2	pc
27	1000243475	Colla kit	Kit adhesivo	Glue kt		1	pc
28	1000393977	Parabrezza	Cristal delantera	Front window		1	pc
29	1000367426	Parabrezza	Cristal delantera	Front window		1	pc
30	1000124877	Bordo	Listón	Strap		1	pc
31	1000241718	Vite a testa svasata	Tornillo avellanado	Countersunk screw		4	pc
32	1000241714	Disco di gomma	Disco de goma	Rubber disc		4	pc
33	1000241716	Maniglia	Manecilla	Handle		1	pc
34	1000241715	Maniglia	Manecilla	Handle		1	pc
35	1000110420	Serbatoio dispositivo di lavaggio parabr	Recipiente de lavaparabrisas	Washer tank		1	pc
36	1000085456	Vite di cilindro	Tornillo cilíndrico	Cheese head screw		2	pc



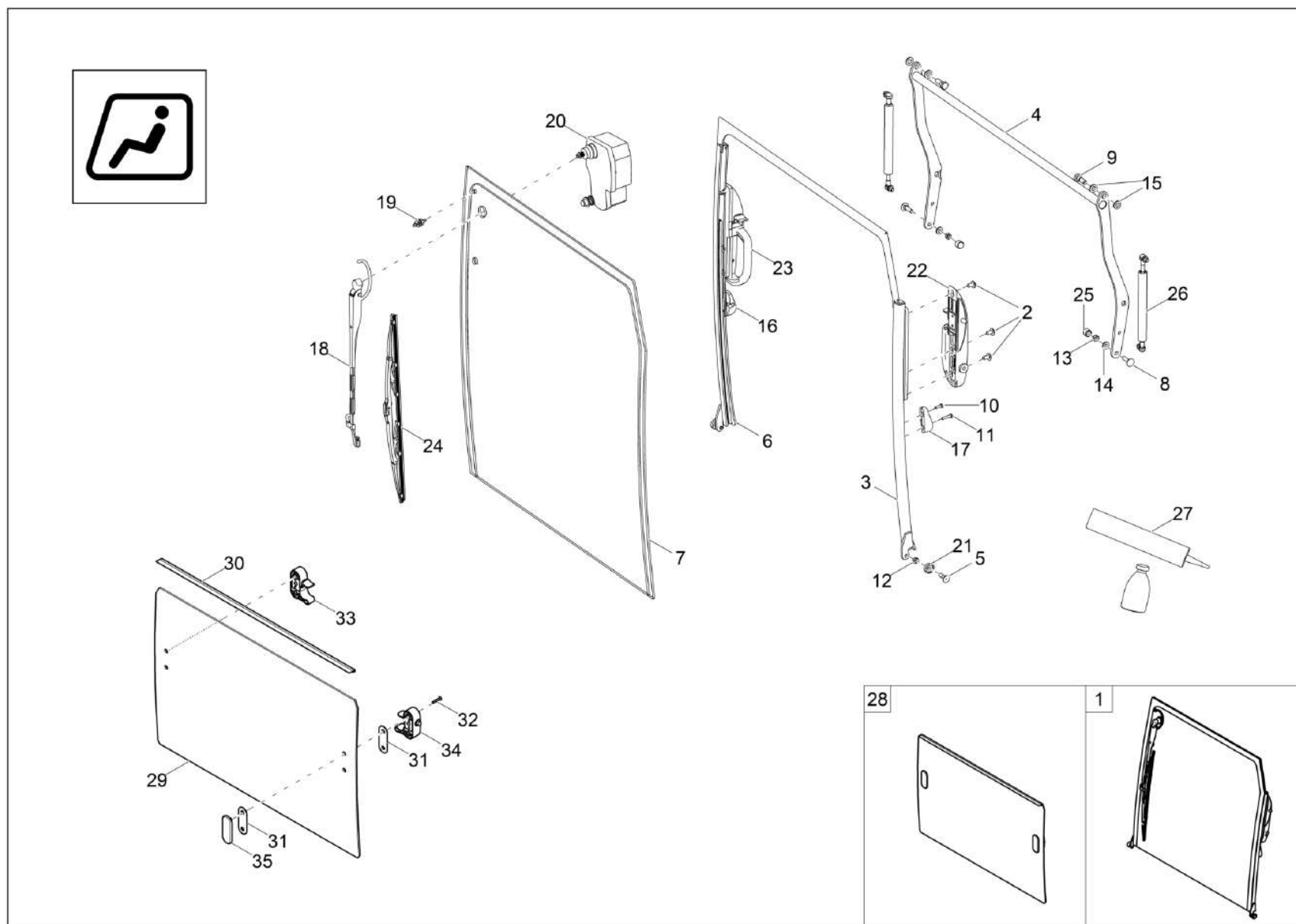


Parabrezza (opzione)
Parabrisas (opción)
Front window (option)

→|ECN30498

Item	Item no.	Descrizione	Descripción	Description	Information	Pc.	Unit
37	1000095343	Disco	Arandela	Washer		2	pc
38	1000279943	Tubo flessibile dell'acqua	Manguera de bombero	Water hose		4.4	m
39	1000097882	Tubo flessibile di cavo	Manguera de cables	Cable hose		4.3	m
40	1000116965	Tubo flessibile dell'acqua	Manguera de bombero	Water hose		2.7	m



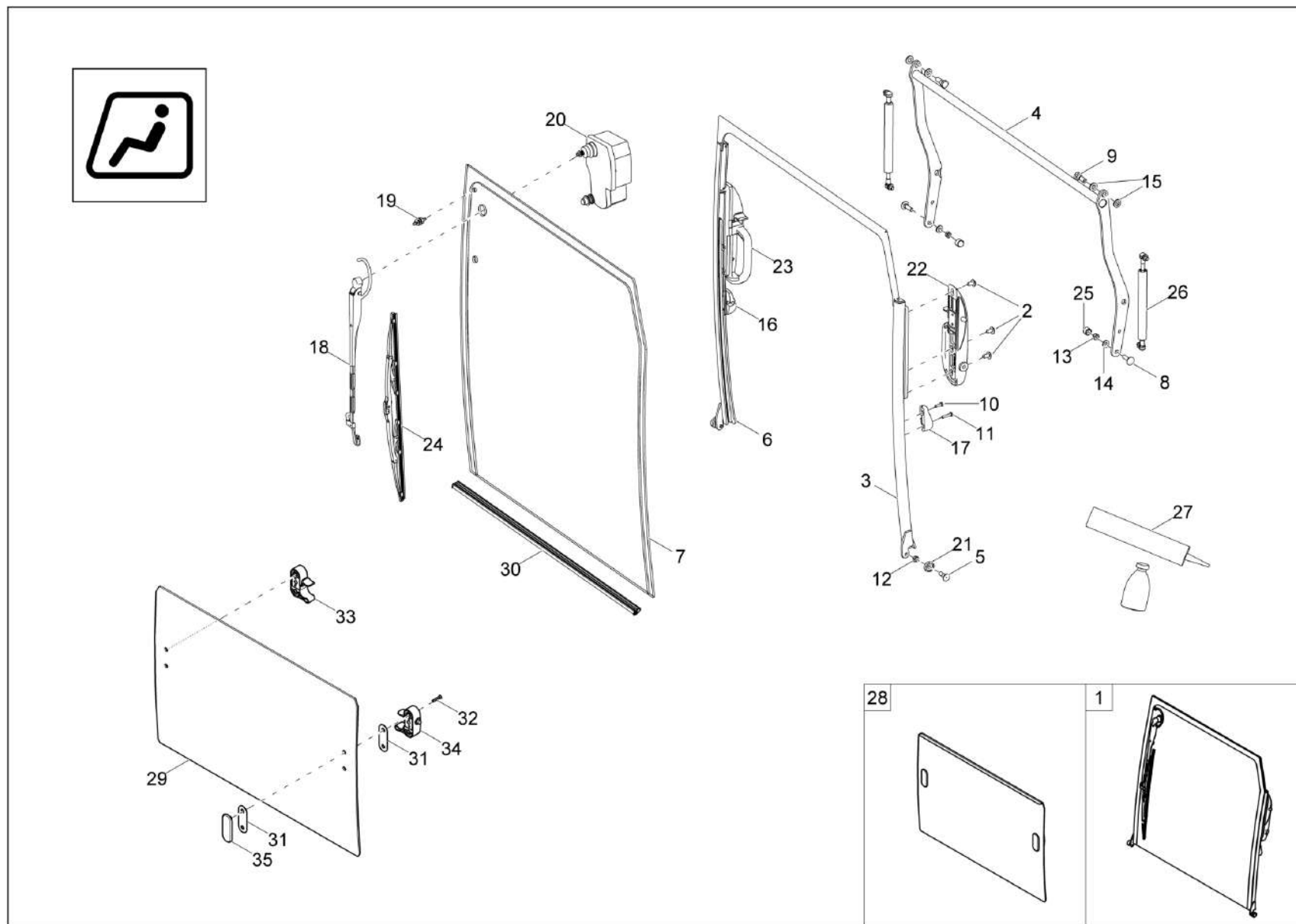


Parabrezza (opzione)
Parabrisas (opción)
Front window (option)

|→ECN30498/A:ECN30696

Item	Item no.	Descrizione	Descripción	Description	Information	Pc.	Unit
1	1000393977	Parabrezza	Cristal delantera	Front window		1	pc
2	1000550820	Vite	Tornillo	Screw		6	pc
3	1000367814	Telaio	Bastidor	Frame		1	pc
4	1000367813	Magazzinaggio	Soportaje	Mounting		1	pc
5	1000375434	Perno del cuscinetto	Perno de cojinete	Bearing pin		2	pc
6	1000097236	Guarnizione del finestrino scorrevole	Junta ventana de corredera	Slide window seal		1	m
7	1000367425	Parabrezza	Cristal delantera	Front window		1	pc
8	1000393976	Vite con testa a calotta piatta	Tornillo de cabeza plana	Flat head screw		2	pc
9	1000143258	Vite a testa esagonale	Tornillo de cabeza hexagonal	Hex screw		2	pc
10	1000124798	Vite a testa cilindrica con calotta	Tornillo de cabeza bombeada	Ovalhead screw		2	pc
11	1000015395	Vite a testa cilindrica con calotta	Tornillo de cabeza bombeada	Ovalhead screw		2	pc
12	1000015379	D. esagonale	Tuerca hexagonal	Hexagon nut		2	pc
13	1000015416	D. esagonale	Tuerca hexagonal	Hexagon nut		2	pc
14	1000015448	Disco	Arandela	Washer		2	pc
15	1000093520	Rasamento	Arandela de compensación	Regulation disc		4	pc
16	1000003866	Interfer-resti	Coger-restos	Catch-rests		1	pc
17	1000003867	Interfer-resti	Coger-restos	Catch-rests		1	pc
18	1000325622	Braccio di tergicristallo	Brazo giratorio	Wiper arm		1	pc
19	1000243865	Hose duct	Conducto de manguera	Hose duct		1	pc
20	1000314233	Motorino del tergicristallo	Motor de limpiaparabrisas	Wiper motor		1	pc
21	1000003350	Rullo-pvc	Rodillo-pvc	Roller-pvc		2	pc
22	1000171742	Bloccaggio	Bloqueo	Locking		1	pc
23	1000171741	Bloccaggio	Bloqueo	Locking		1	pc
24	1000325623	Spazzola tergicristallo	Portagoma	Wiper blade		1	pc
25	1000004276	Tappo	Tapa	Cover cap		2	pc
26	1000375455	Ammortizzatore pneumatico (a gas)	Muelle de acelerador	Gas strut		2	pc
27	1000243475	Colla kit	Kit adhesivo	Glue kt		1	pc
28	1000550795	Parabrezza	Cristal delantera	Front window		1	pc
29	1000367426	Parabrezza	Cristal delantera	Front window		1	pc
30	1000124877	Bordo	Listón	Strap		1	pc
31	1000241714	Disco di gomma	Disco de goma	Rubber disc		4	pc
32	1000241718	Vite a testa svasata	Tornillo avellanado	Countersunk screw		4	pc
33	1000548460	Maniglia	Manecilla	Handle	right	1	pc
34	1000548459	Maniglia	Manecilla	Handle	left	1	pc
35	1000548462	Piastra	Plancha	Plate		2	pc



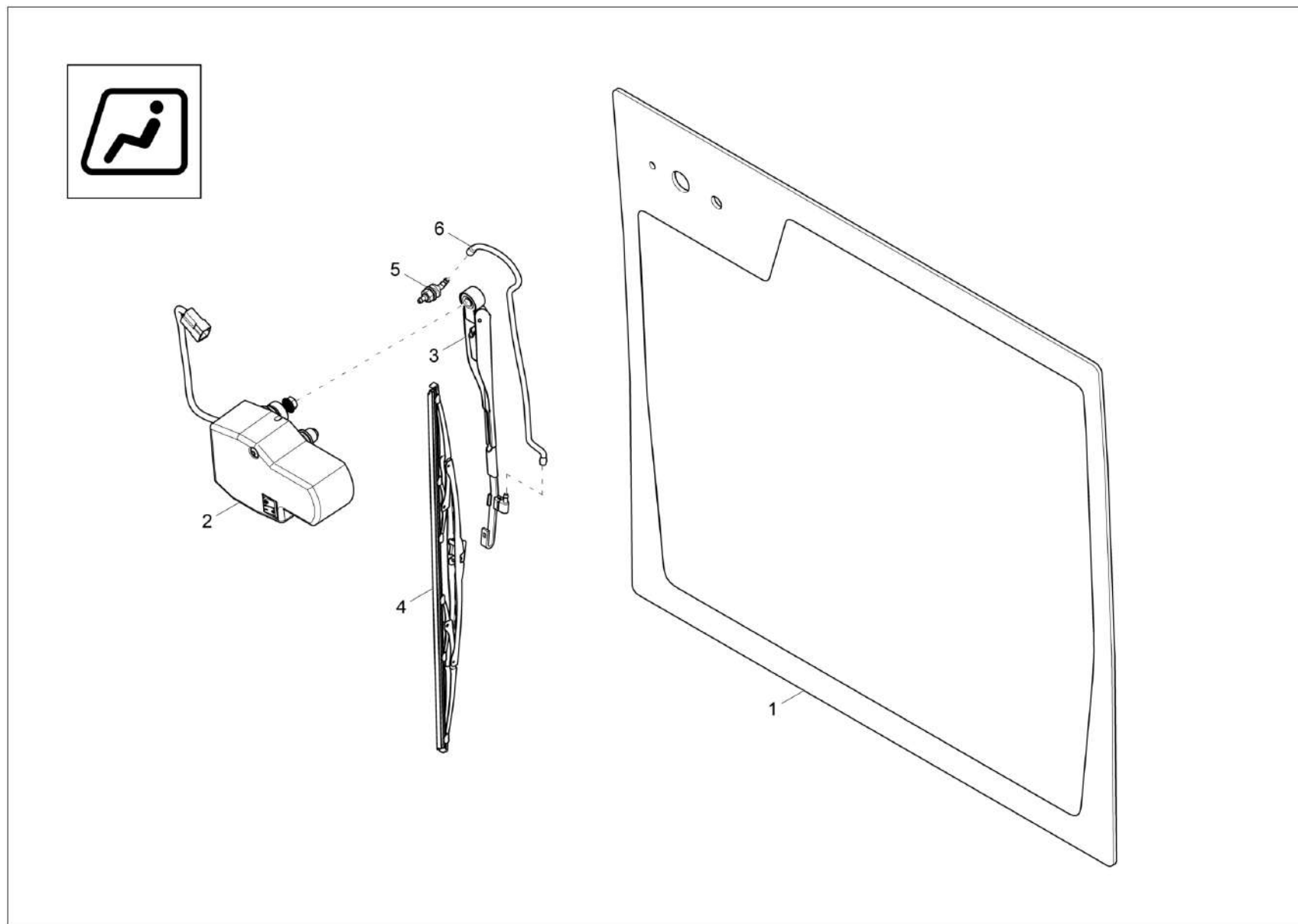


Parabrezza (opzione)
Parabrisas (opción)
Front window (option)

|→ECN30696

Item	Item no.	Descrizione	Descripción	Description	Information	Pc.	Unit
1	1000393977	Parabrezza	Cristal delantera	Front window		1	pc
2	1000550820	Vite	Tornillo	Screw		6	pc
3	1000367814	Telaio	Bastidor	Frame		1	pc
4	1000367813	Magazzinaggio	Soportaje	Mounting		1	pc
5	1000375434	Perno del cuscinetto	Perno de cojinete	Bearing pin		2	pc
6	1000097236	Guarnizione del finestrino scorrevole	Junta ventana de corredera	Slide window seal		1	m
7	1000367425	Parabrezza	Cristal delantera	Front window		1	pc
8	1000393976	Vite con testa a calotta piatta	Tornillo de cabeza plana	Flat head screw		2	pc
9	1000143258	Vite a testa esagonale	Tornillo de cabeza hexagonal	Hex screw		2	pc
10	1000124798	Vite a testa cilindrica con calotta	Tornillo de cabeza bombeada	Ovalhead screw		2	pc
11	1000015395	Vite a testa cilindrica con calotta	Tornillo de cabeza bombeada	Ovalhead screw		2	pc
12	1000015379	D. esagonale	Tuerca hexagonal	Hexagon nut		2	pc
13	1000015416	D. esagonale	Tuerca hexagonal	Hexagon nut		2	pc
14	1000015448	Disco	Arandela	Washer		2	pc
15	1000093520	Rasamento	Arandela de compensación	Regulation disc		4	pc
16	1000003866	Interfer-resti	Coger-restos	Catch-rests		1	pc
17	1000003867	Interfer-resti	Coger-restos	Catch-rests		1	pc
18	1000325622	Braccio di tergicristallo	Brazo giratorio	Wiper arm		1	pc
19	1000243865	Hose duct	Conducto de manguera	Hose duct		1	pc
20	1000314233	Motorino del tergicristallo	Motor de limpiaparabrisas	Wiper motor		1	pc
21	1000003350	Rullo-pvc	Rodillo-pvc	Roller-pvc		2	pc
22	1000171742	Bloccaggio	Bloqueo	Locking		1	pc
23	1000171741	Bloccaggio	Bloqueo	Locking		1	pc
24	1000325623	Spazzola tergicristallo	Portagoma	Wiper blade		1	pc
25	1000004276	Tappo	Tapa	Cover cap		2	pc
26	1000375455	Ammortizzatore pneumatico (a gas)	Muelle de acelerador	Gas strut		2	pc
27	1000243475	Colla kit	Kit adhesivo	Glue kt		1	pc
28	1000550795	Parabrezza	Cristal delantera	Front window		1	pc
29	1000367426	Parabrezza	Cristal delantera	Front window		1	pc
30	1000547879	Profilo di tenuta	Pérfil de junta	Sealing profile		1	pc
31	1000241714	Disco di gomma	Disco de goma	Rubber disc		4	pc
32	1000241718	Vite a testa svasata	Tornillo avellanado	Countersunk screw		4	pc
33	1000548460	Maniglia	Manecilla	Handle	right	1	pc
34	1000548459	Maniglia	Manecilla	Handle	left	1	pc
35	1000548462	Piastra	Plancha	Plate		2	pc





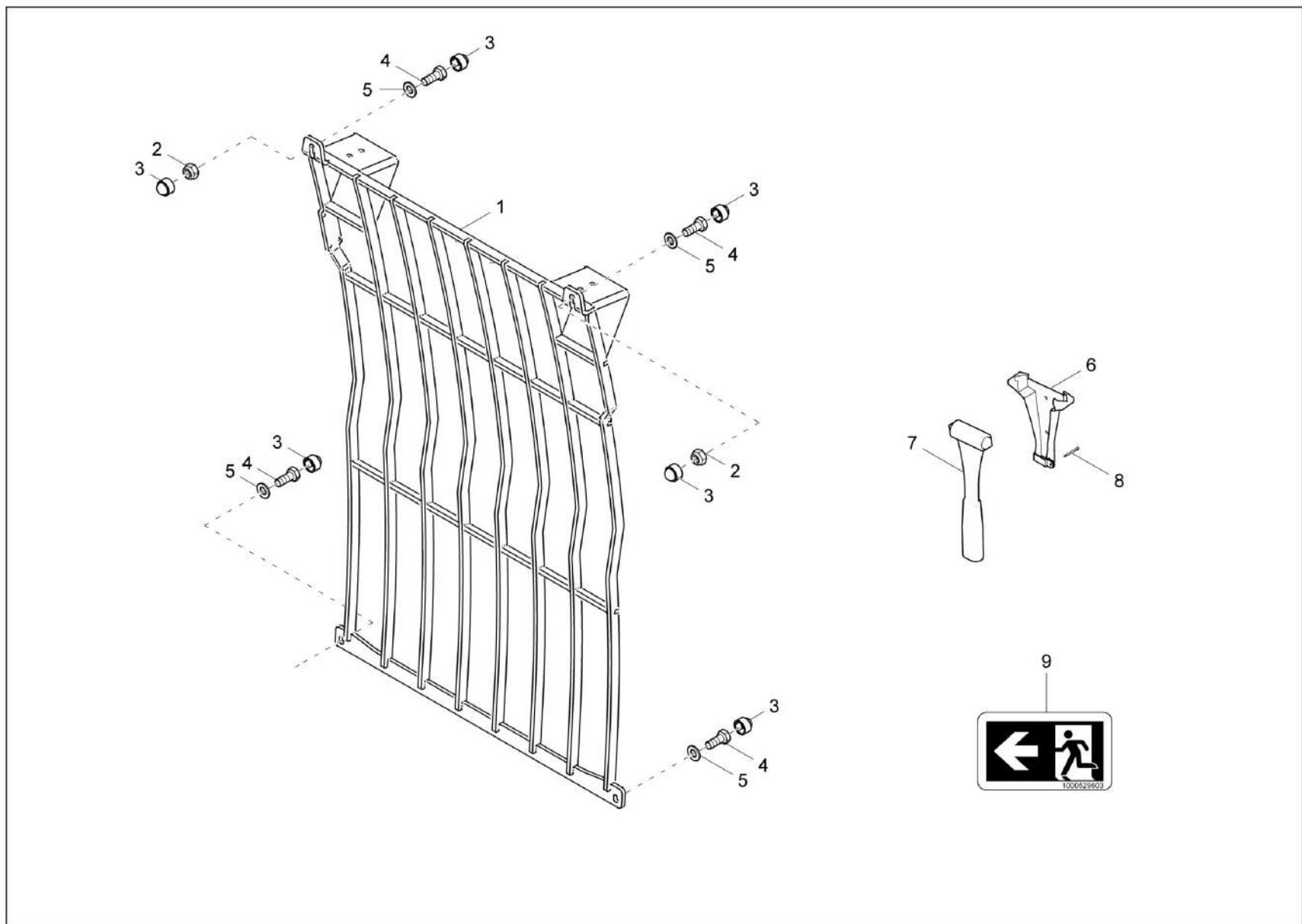
Lunotto posteriore (opzione)
Luneta trasera (opción)
Rear window (option)

|→ECN30498

Item	Item no.	Descrizione	Descripción	Description	Information	Pc.	Unit
1	1000547914	Lunotto posteriore	Cristal trasero	Rear window		1	pc
2	1000547823	Motorino del tergicristallo	Motor de limpiaparabrisas	Wiper motor		1	pc
3	1000548045	Braccio di tergicristallo	Brazo giratorio	Wiper arm		1	pc
4	1000325623	Spazzola tergicristallo	Portagoma	Wiper blade		1	pc
5	1000243865	Hose duct	Conducto de manguera	Hose duct		1	pc
6	1000116965	Tubo flessibile dell'acqua	Manguera de bombero	Water hose		0.45	m



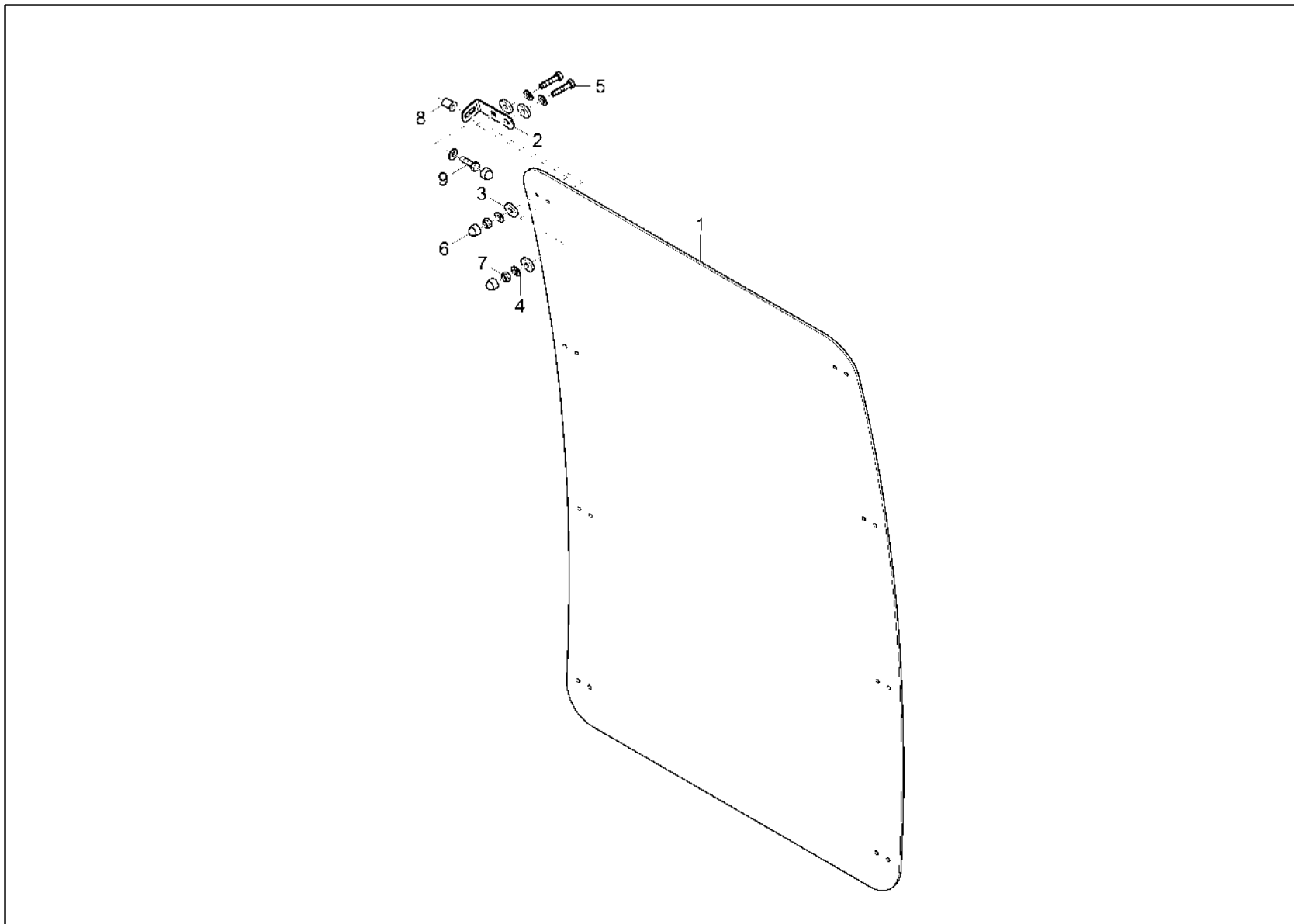
Griglia di protezione (opzione)
Rejilla protectora (opción)
Protecting screen (option)



Griglia di protezione (opzione)
Rejilla protectora (opción)
Protecting screen (option)

Item	Item no.	Descrizione	Descripción	Description	Information	Pc.	Unit
1	1000370336	Griglia di protezione	Rejilla protectora	Protecting screen		1	pc
2	1000020127	D. esagonale	Tuerca hexagonal	Hexagon nut		2	pc
3	1000255488	Tappo	Tapa	Cover cap		6	pc
4	1000085437	Vite a testa esagonale	Tornillo de cabeza hexagonal	Hex screw		4	pc
5	1000049219	Disco	Arandela	Washer		4	pc
6	1000085715	Supporto	Soporte	Bracket emergency hammer		1	pc
7	1000085714	Martello di emergenza	Martillo de emergencia	Emergency hammer		1	pc
8	1000151228	Copiglia	Pasador abierto hendido	Cotterpin		1	pc
9	1000529603	Ettichetta adesiva	Etiqueta adhesiva	Sticker		1	pc



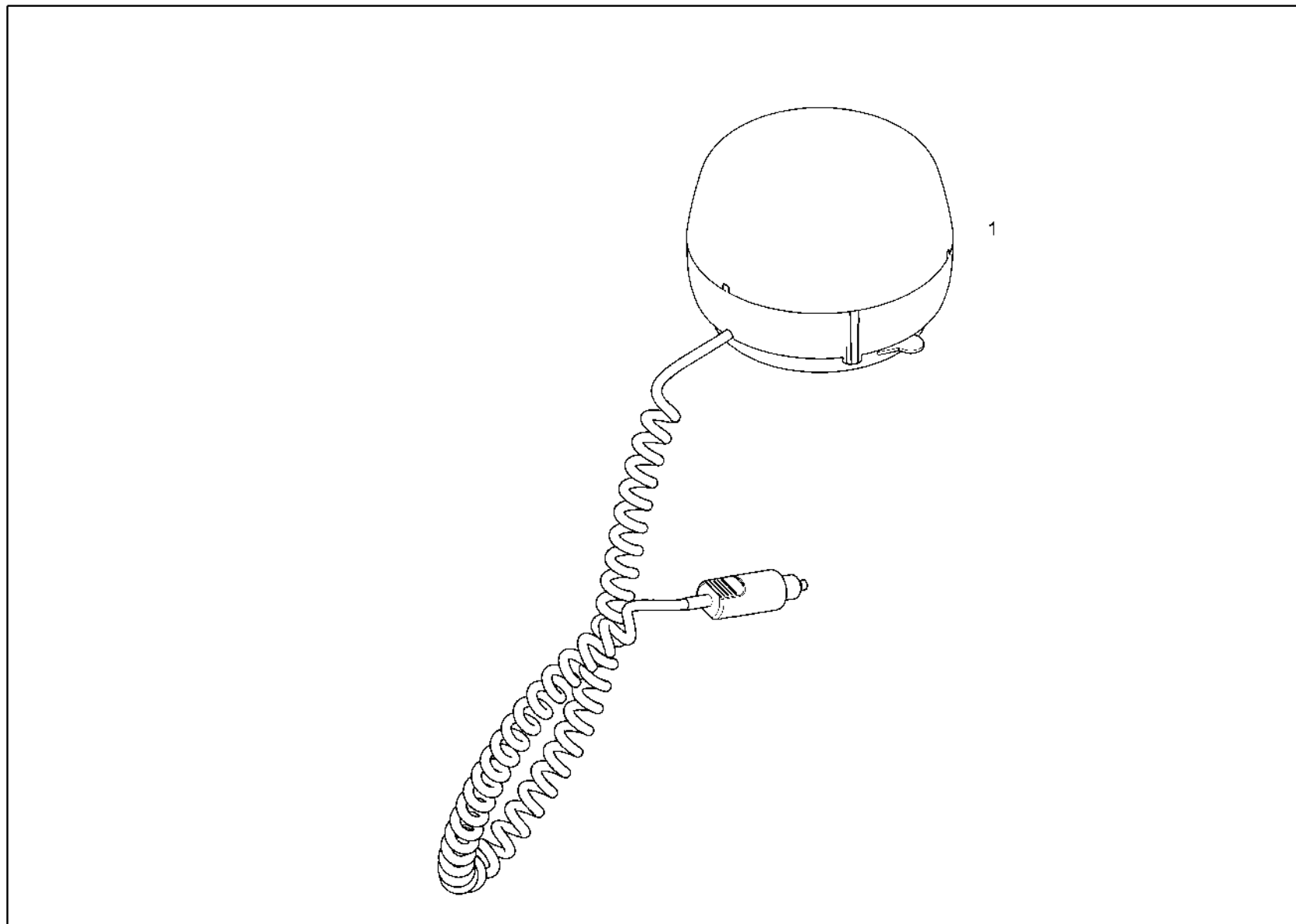


Protezione (opzione)
Protección (opción)
Protection (option)

Item	Item no.	Descrizione	Descripción	Description	Information	Pc.	Unit
1	1000398627	Vetro di protezione	Vidrio protector	Protecting glass		1	pc
2	1000394230	Supporto	Soporte	Bracket		8	pc
3	1000143253	Spessore	Separador	Shim		32	pc
4	1000015448	Disco	Arandela	Washer		40	pc
5	1000085391	Vite a testa esagonale	Tornillo de cabeza hexagonal	Hex screw		16	pc
6	1000004276	Tappo	Tapa	Cover cap		40	pc
7	1000015416	D. esagonale	Tuerca hexagonal	Hexagon nut		16	pc
8	1000004316	Madre	Tuerca remache ciego	Blind rivet nut		8	pc
9	1000013008	Vite a testa esagonale	Tornillo de cabeza hexagonal	Hex screw		8	pc



Luce targa (opzione)
Luz omnidireccional (opción)
Rotating beacon (option)

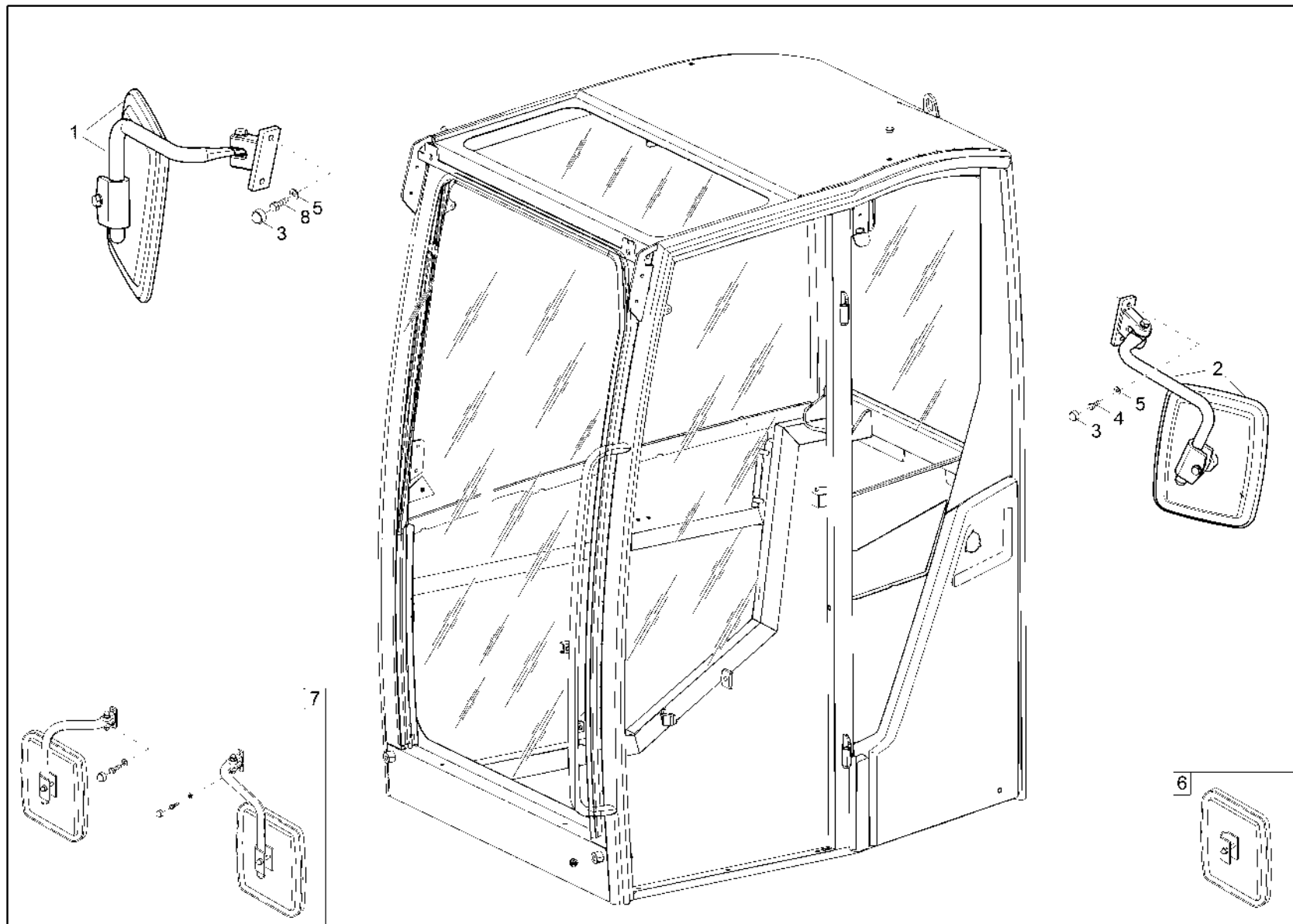


Luce targa (opzione)
Luz omnidireccional (opción)
Rotating beacon (option)

Item	Item no.	Descrizione	Descripción	Description	Information	Pc.	Unit
1	1000469070	Proiettore girevole di riconoscimento	Faro rotatorio	Rotating beacon	orange	1	pc



Retrovisore (opzione)
Espejo (opción)
Mirror (option)

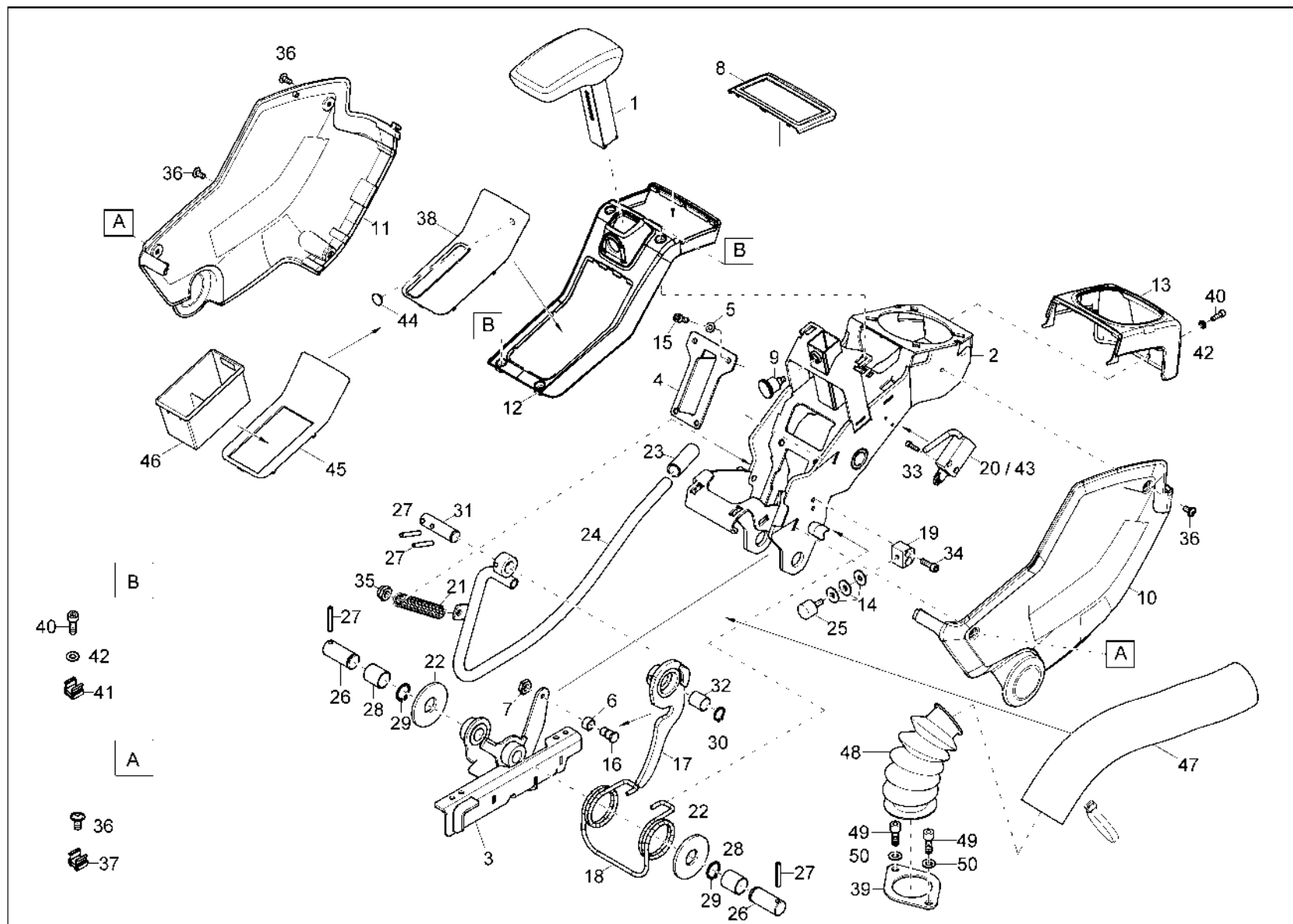


Retrovisore (opzione)
Espejo (opción)
Mirror (option)

Item	Item no.	Descrizione	Descripción	Description	Information	Pc.	Unit
1	1000004594	Specchio	Espejo	Mirror	rechts/right	1	pc
2	1000004593	Specchio	Espejo	Mirror	links/left	1	pc
3	1000073525	Tappo	Tapa	Cover cap		8	pc
4	1000085384	Vite a testa esagonale	Tornillo de cabeza hexagonal	Hex screw		2	pc
5	1000094966	Disco	Arandela	Washer		8	pc
6	1000069000	Specchio	Espejo	Mirror		2	pc
7	1000127023	K.d.a. specchio	Equipamiento posterior espejo	Retrofit kit mirror		1	pc
8	1000015339	Vite a testa esagonale	Tornillo de cabeza hexagonal	Hex screw		2	pc



Supporto della leva selettiva
 Soporte de palanca de control
 Controllever carrier

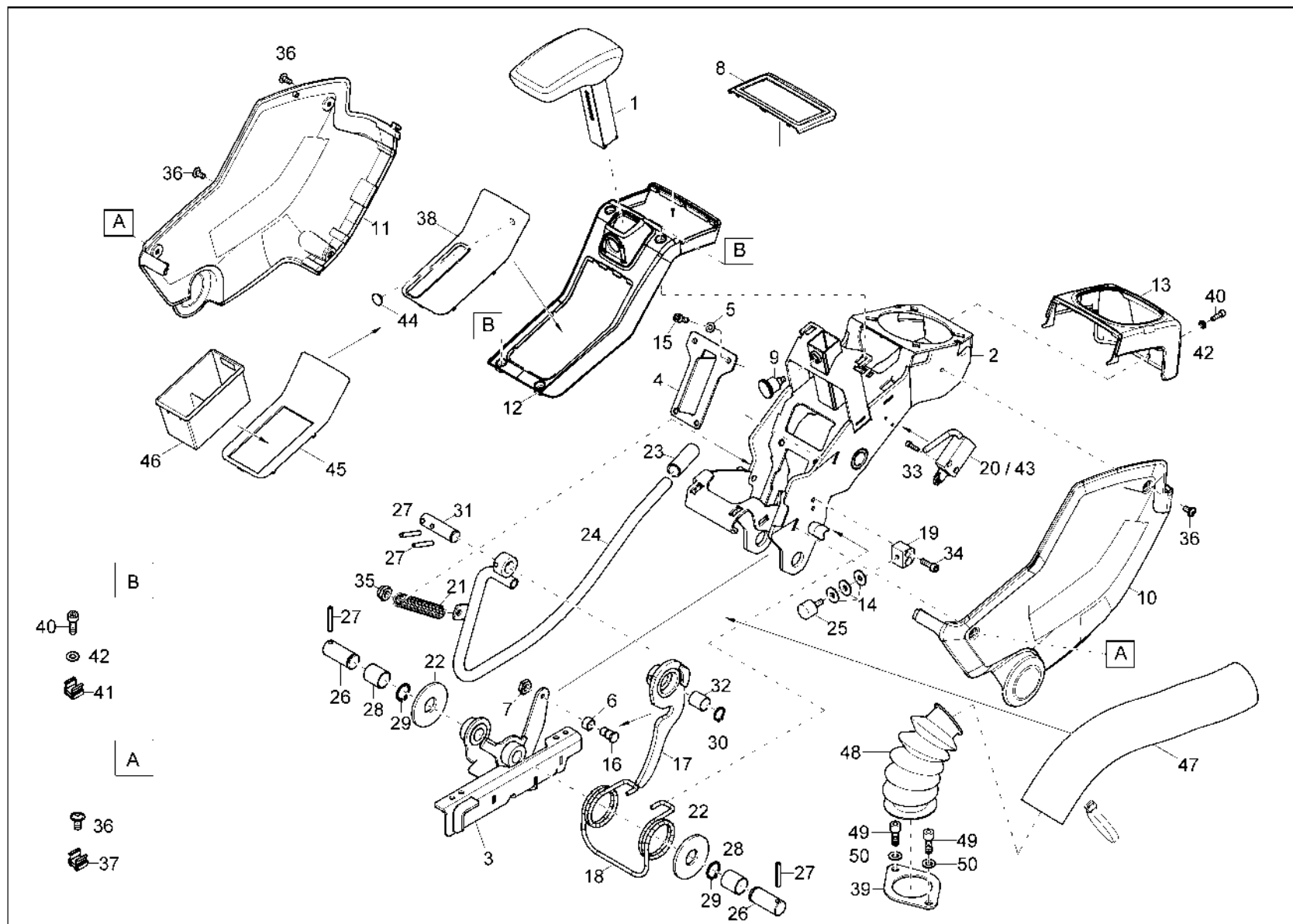


Supporto della leva selettiva
Soporte de palanca de control
Controllever carrier

Item	Item no.	Descrizione	Descripción	Description	Information	Pc.	Unit
1	1000374480	Bracciolo	Apoyabrazos	Arm rest		1	pc
2	1000274379	Telaio	Bastidor	Frame		1	pc
3	1000258610	Console	Consola	Console		1	pc
4	1000247983	Console	Consola	Console		1	pc
5	1000015430	Disco a u	Arandela en forma de u	U-washer		2	pc
6	1000254945	Rullo	Rodillo	Roller		1	pc
7	1000256268	D. esagonale	Tuerca hexagonal	Hexagon nut		1	pc
8	1000374906	Pezzo inseribile	Pieza para insertar	Insert		1	pc
9	1000247956	Perno	Perno	Pin		1	pc
10	1000248073	Rivestimento	Revestimiento	Trim		1	pc
11	1000248074	Rivestimento	Revestimiento	Trim		1	pc
12	1000374905	Rivestimento	Revestimiento	Trim		1	pc
13	1000374904	Rivestimento	Revestimiento	Trim		1	pc
14	1000095343	Disco	Arandela	Washer		3	pc
15	1000085455	Vite di cilindro	Tornillo cilíndrico	Cheese head screw		2	pc
16	1000254944	Perno	Perno	Pin		1	pc
17	1000247990	Leva	Palanca	Lever		1	pc
18	1000247988	Molla	Muelle	Spring		1	pc
19	1000247984	Supporto	Soporte	Bracket		1	pc
20	1000247989	Interruttore di fine corsa	Interruptor final	End switch	3TNV88	1	pc
21	1000247991	Molla di trazione	Muelle de tracción	Tension spring		1	pc
22	1000247987	Disco	Arandela	Washer		2	pc
23	1000248836	Protezione della maniglia	Protezione della maniglia	Handle protection		1	pc
24	1000247992	Leva	Palanca	Lever		1	pc
25	1000247997	Tampone di metalgomma	Amortiguador de metal y goma	Metal-rubber buffer		1	pc
26	1000247954	Perno	Perno	Pin		2	pc
27	1000082719	Spina di trazione	Espiga tensora	Cotter pin		4	pc
28	1000247959	C. radente	Cojinete de deslizamiento	Slide bearing		2	pc
29	1000095358	Anello di sicurezza	Anillo fijador	Lock ring		2	pc
30	1000085631	Anello di sicurezza	Anillo fijador	Lock ring		1	pc
31	1000247955	Perno	Perno	Pin		1	pc
32	1000247957	C. radente	Cojinete de deslizamiento	Slide bearing		1	pc
33	1000082474	Vite di cilindro	Tornillo cilíndrico	Cheese head screw		2	pc
34	1000085457	Vite di cilindro	Tornillo cilíndrico	Cheese head screw		2	pc
35	1000015416	D. esagonale	Tuerca hexagonal	Hexagon nut		1	pc
36	1000165459	Vite a testa piana	Tornillo de cabeza plana	Flat head screw		5	pc



Supporto della leva selettiva
 Soporte de palanca de control
 Controllever carrier

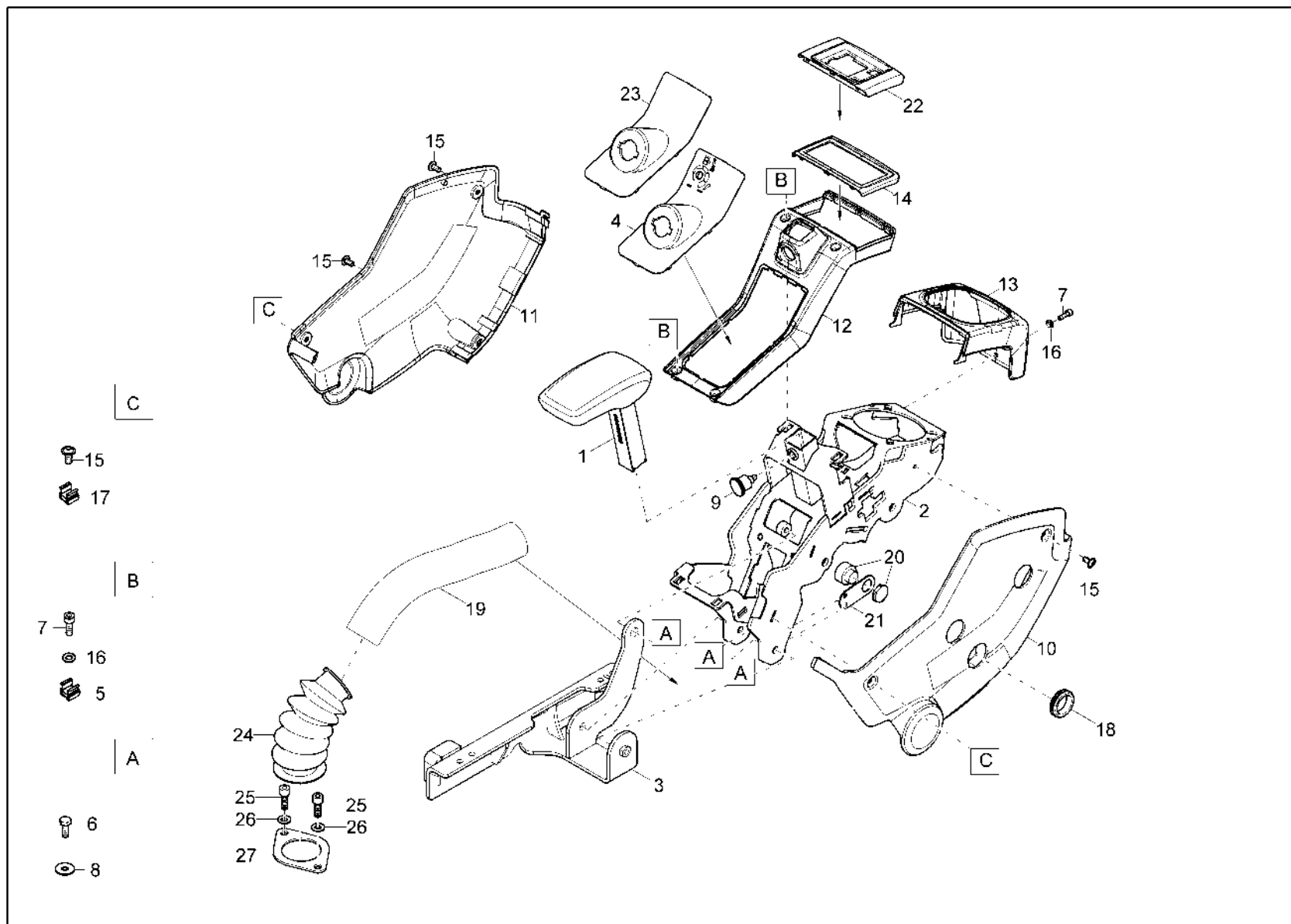


Supporto della leva selettiva
Soporte de palanca de control
Controllever carrier

Item	Item no.	Descrizione	Descripción	Description	Information	Pc.	Unit
37	1000094952	C. di gabbia	Tuerca de corona	Cage nut		2	pc
38	1000374916	Pezzo inseribile	Pieza para insertar	Insert		1	pc
39	1000376265	Piastra intermedia	Plancha intermedia	Intermediate plate		1	pc
40	1000085451	Vite di cilindro	Tornillo cilíndrico	Cheese head screw		5	pc
41	1000094953	C. di gabbia	Tuerca de corona	Cage nut		4	pc
42	1000094962	Disco a u	Arandela en forma de u	U-washer		5	pc
43	1000329830	Interruttore di fine corsa	Interruptor final	End switch	3TNV88F	1	pc
44	1000297826	Tappo cieco	Tapón ciego	Blind plug		1	pc
45	1000374921	Pezzo inseribile	Pieza para insertar	Insert	3TNV88F	1	pc
46	1000248085	Cassetto portaoggetti	Anaqueel	Board	3TNV88F	1	pc
47	1000397970	Tubo flessibile di protezione	Manguera de protección	Protecting hose		1	pc
48	1000336470	Unità di controllo	Unidad de control	Control unit		1	pc
49	1000019593	Vite di cilindro	Tornillo cilíndrico	Cheese head screw		2	pc
50	1000015431	Disco	Arandela	Washer		2	pc



Supporto della leva selettiva
 Soporte de palanca de control
 Controllever carrier



Supporto della leva selettiva
Soporte de palanca de control
Controllever carrier

Item	Item no.	Descrizione	Descripción	Description	Information	Pc.	Unit
1	1000374480	Bracciolo	Apoyabrazos	Arm rest		1	pc
2	1000274377	Telaio	Bastidor	Frame		1	pc
3	1000258605	Console	Consola	Console		1	pc
4	1000406826	Tazza	Taza	Insert container + printing ral7005		1	pc
5	1000094953	C. di gabbia	Tuerca de corona	Cage nut		4	pc
6	1000013008	Vite a testa esagonale	Tornillo de cabeza hexagonal	Hex screw		3	pc
7	1000085451	Vite di cilindro	Tornillo cilíndrico	Cheese head screw		5	pc
8	1000013027	Disco	Arandela	Washer		3	pc
9	1000247956	Perno	Perno	Pin		1	pc
10	1000248073	Rivestimento	Revestimiento	Trim		1	pc
11	1000248074	Rivestimento	Revestimiento	Trim		1	pc
12	1000374905	Rivestimento	Revestimiento	Trim		1	pc
13	1000374904	Rivestimento	Revestimiento	Trim		1	pc
14	1000374908	Pezzo inseribile	Pieza para insertar	Insert		1	pc
15	1000165459	Vite a testa piana	Tornillo de cabeza plana	Flat head screw		4	pc
16	1000094962	Disco a u	Arandela en forma de u	U-washer		5	pc
17	1000094952	C. di gabbia	Tuerca de corona	Cage nut		2	pc
18	1000266721	Boccola di gomma	Boquilla de goma	Rubber sleeve		1	pc
19	1000397970	Tubo flessibile di protezione	Manguera de protección	Protecting hose		1	pc
20	1000394506	Generatore di segnale	Intermitente	Signal output device	3TNV88 and easy lock	1	pc
21	1000397503	Supporto	Soporte	Bracket	3TNV88 and easy lock	1	pc
22	1000380159	Pezzo inseribile	Pieza para insertar	Insert	3TNV88F	1	pc
23	1000406825	Pezzo inseribile	Pieza para insertar	Insert	3TNV88F	1	pc
24	1000336470	Unità di controllo	Unidad de control	Control unit		1	pc
25	1000019593	Vite di cilindro	Tornillo cilíndrico	Cheese head screw		2	pc
26	1000015431	Disco	Arandela	Washer		2	pc
27	1000376265	Piastra intermedia	Plancha intermedia	Intermediate plate		1	pc



Sedile
Asiento conductor
Driver seat

Item	Item no.	Descrizione	Descripción	Description	Information	Pc.	Unit
1	1000374696	Sedile di guida	Asiento del conductor	Drivers seat	Stoff/tissue	1	pc
2	1000374695	Sedile di guida	Asiento del conductor	Drivers seat	Leder/leather	1	pc
3	1000310997	Imbottitura del sedile	Cojín de asiento	Seat upholstery	Stoff/tissue	1	pc
4	1000084956	Imbottitura del sedile	Cojín de asiento	Seat upholstery	Leder/leather	1	pc
5	1000311000	Cuscino del dietro	Respaldo	Back cushion	Stoff/tissue	1	pc
6	1000154470	Cuscino del dietro	Respaldo	Back cushion	Leder/leather	1	pc
7	1000375274	Allungamento	Estensión	Extension	Stoff/tissue	1	pc
8	1000375273	Allungamento	Estensión	Extension	Leder/leather	1	pc
9	1000022386	Vite di cilindro	Tornillo cilindrico	Cheese head screw		8	pc
10	1000082590	D. di sicurezza	Tuerca de seguridad	Lock nut		8	pc
11	1000074044	Delimitazione del sede di corsa	Limitador de altura de asiento	Seatlift limiter		2	pc
12	1000082587	D. esagonale	Tuerca hexagonale	Hexagon nut		2	pc
13	1000019136	Vite a testa esagonale	Tornillo de cabeza hexagonal	Hex screw		5	pc
14	1000015431	Disco	Arandela	Washer		5	pc
15	1000325670	Fodera	Funda	Slip-cover	synthetic leather	1	pc
16	1000325701	Fodera	Funda	Slip-cover	fabric	1	pc
17	1000325702	Fodera	Funda	Slip-cover	synthetic leather	1	pc
18	1000325703	Fodera	Funda	Slip-cover	fabric	1	pc
19	1000371454	Adattatore	Adaptador	Adapter		1	pc
20	1000514905	Cintura automatica	Cinturón automático	Automatic belt	orange	1	pc
21	1000371455	Spessore	Separador	Shim		2	pc
22	1000344047	Gruppo di fissaggi	Juego de fijación	Fastener set		1	pc
23	1000374297	Arresto	Limitador	Limit stop		1	pc
24	1000015416	D. esagonale	Tuerca hexagonale	Hexagon nut		1	pc
25	1000015408	D. esagonale	Tuerca hexagonale	Hexagon nut		1	pc





1000038209	12	1000538445
1000038209	13	1000538450
1000060891	8	1000538438
1000060891	9	1000538439
1000068901	1	1000538397
1000068901	2	1000538398
1000069967	5	1000538401
1000069967	6	1000538403
1000069975	5	1000538401
1000069975	6	1000538403
1000073548	8	1000538438
1000073548	9	1000538439
1000085219	12	1000538445
1000085219	13	1000538450
1000144772	3	1000538399
1000144772	4	1000538400



1000158920	16	1000538455
1000158921	16	1000538455
1000173404	16	1000538455
1000173405	16	1000538455
1000273641	16	1000538455
1000303003	5	1000538401
1000303003	6	1000538403
1000303004	8	1000538438
1000303004	9	1000538439
1000303006	8	1000538438
1000303006	9	1000538439
1000305661	17	1000538456
1000305661	18	1000538457
1000309346	12	1000538445
1000309346	13	1000538450



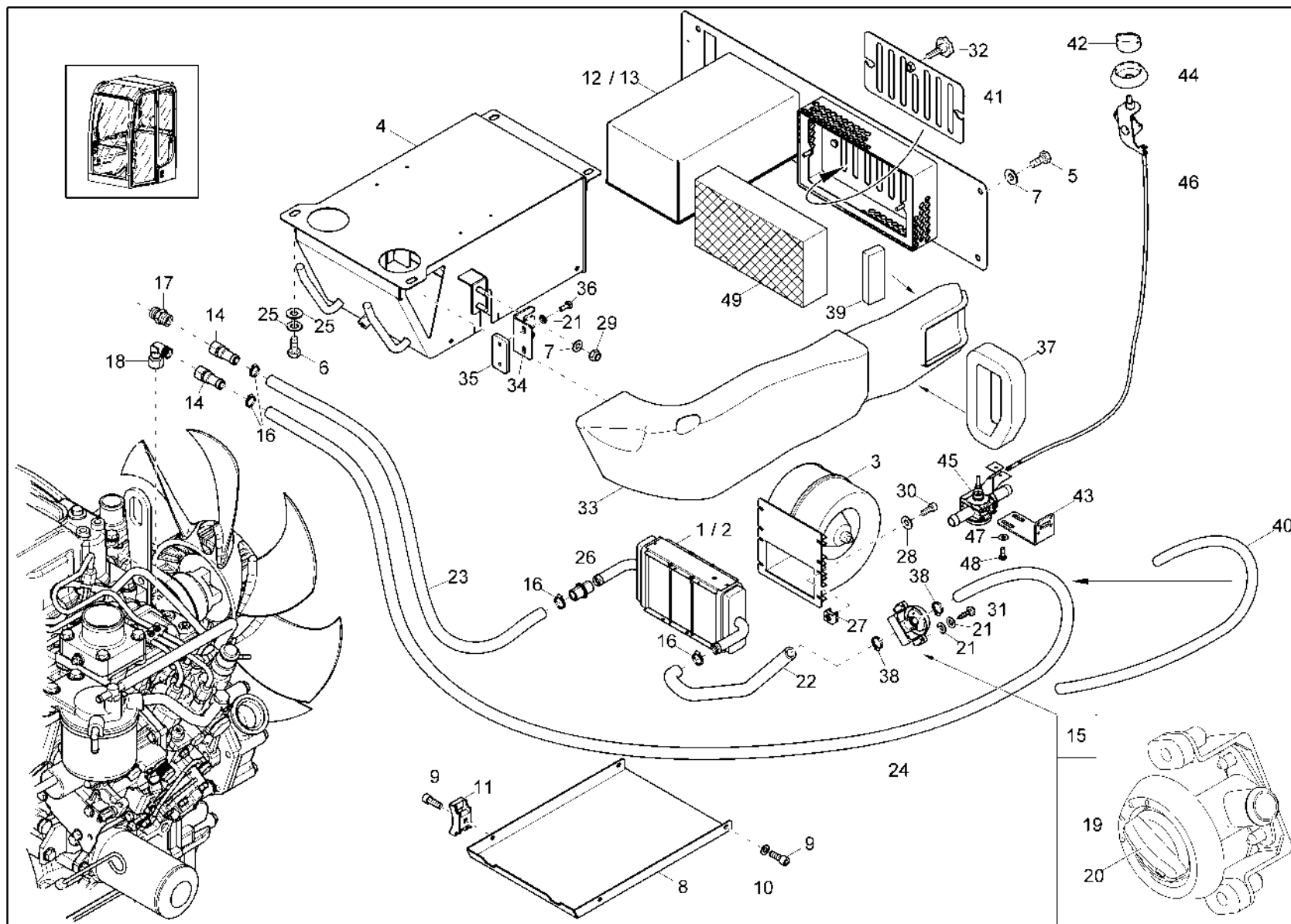
1000374695	5	1000538401
1000374695	6	1000538403
1000374696	5	1000538401
1000374696	6	1000538403
1000391845	7	1000538437
1000391947	7	1000538437
1000444709	19	1000558120
1000462120	8	1000538438
1000462120	9	1000538439
1000462120	14	1000538451
1000462120	15	1000538452
1000494299	10	1000538440
1000494299	11	1000538441
1000494300	10	1000538440
1000494300	11	1000538441

**Fodera
Funda
Slip-cover**

Item	Item no.	Descrizione	Descripción	Description	Information	Pc.	Unit
1	1000538397	Fodera	Funda	Slip-cover	PVC	1	pc
2	1000538398	Fodera	Funda	Slip-cover	fabric	1	pc
3	1000538399	Fodera	Funda	Slip-cover	PVC	1	pc
4	1000538400	Fodera	Funda	Slip-cover	fabric	1	pc
5	1000538401	Fodera	Funda	Slip-cover	PVC	1	pc
6	1000538403	Fodera	Funda	Slip-cover	fabric	1	pc
7	1000538437	Fodera	Funda	Slip-cover	fabric	1	pc
8	1000538438	Fodera	Funda	Slip-cover	PVC	1	pc
9	1000538439	Fodera	Funda	Slip-cover	fabric	1	pc
10	1000538440	Fodera	Funda	Slip-cover	PVC	1	pc
11	1000538441	Fodera	Funda	Slip-cover	fabric	1	pc
12	1000538445	Fodera	Funda	Slip-cover	headrest PVC	1	pc
13	1000538450	Fodera	Funda	Slip-cover	headrest fabric	1	pc
14	1000538451	Fodera	Funda	Slip-cover	headrest PVC	1	pc
15	1000538452	Fodera	Funda	Slip-cover	headrest fabric	1	pc
16	1000538455	Fodera	Funda	Slip-cover	PVC	1	pc
17	1000538456	Fodera	Funda	Slip-cover	PVC	1	pc
18	1000538457	Fodera	Funda	Slip-cover	fabric	1	pc
19	1000558120	Fodera	Funda	Slip-cover	fabric	1	pc



Condizionamento d'aria - inst. (opzione)
Aire acondicionado instalación (opción)
Air-conditioning plant inst. (option)

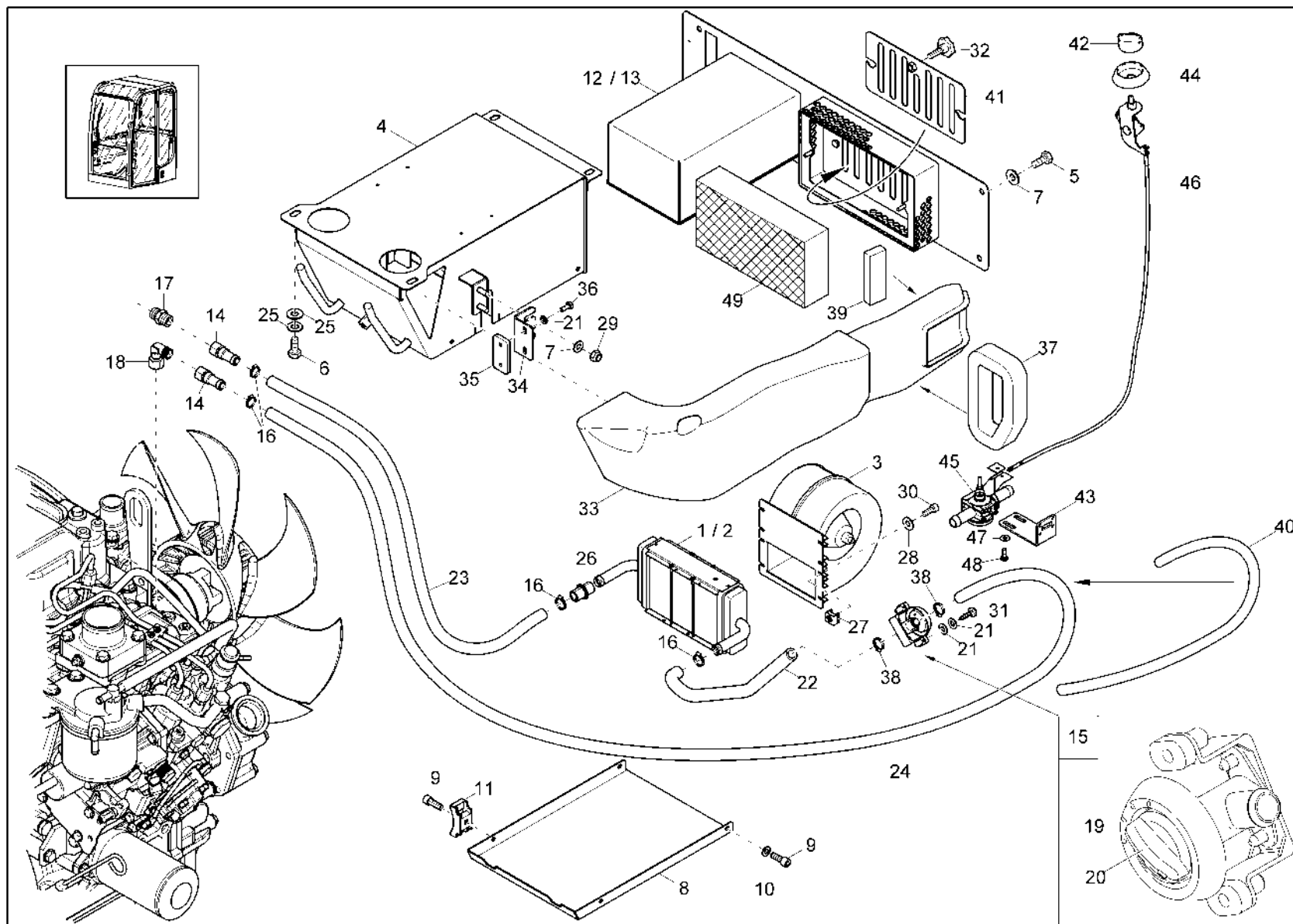


Condizionamento d'aria - inst. (opzione)
Aire acondicionado instalación (opción)
Air-conditioning plant inst. (option)

Item	Item no.	Descrizione	Descripción	Description	Information	Pc.	Unit
1	1000109752	Scambiatore di calore	Cambiador de calor	Heat exchanger	A: WNCE1602JPAL01844	1	pc
2	1000423562	Scambiatore di calore	Cambiador de calor	Heat exchanger	E: WNCE1602CPAL01845	1	pc
3	1000111971	Ventilatore del riscaldamento	Ventilador calefactor	Heater blower		1	pc
4	1000423540	C. riscaldamento	Consola calefacción	Console heater		1	pc
5	1000015343	Vite a testa esagonale	Tornillo de cabeza hexagonal	Hex screw		4	pc
6	1000013008	Vite a testa esagonale	Tornillo de cabeza hexagonal	Hex screw		4	pc
7	1000015431	Disco	Arandela	Washer		10	pc
8	1000336244	Coperchio	Tapa	Cover		1	pc
9	1000085451	Vite di cilindro	Tornillo cilíndrico	Cheese head screw		4	pc
10	1000094962	Disco a u	Arandela en forma de u	U-washer		3	pc
11	1000282739	Base	Basa	Sockets		1	pc
12	1000388976	Conduttura d'aria	Canal de aspiración de aire	Air channel	A:WNCE1602KPAL00918	1	pc
13	1000402868	Conduttura d'aria	Canal de aspiración de aire	Air channel	E:WNCE1602JPAL00919	1	pc
14	1000267951	Boccola del tubo flessibile	Boquilla de manguera	Hose sleeve		2	pc
15	1000147152	Valvola dell'acqua	Válvula de agua	Water valve	A:WNCE1602KPAL00918	1	pc
16	1000352127	Cravatta fermatubi	Apriete de manguera	Hose clamp		9	pc
17	1000082875	Chiusura a vite	Atornillado	Screw joint		1	pc
18	1000151592	Chiusura a vite	Atornillado	Screw joint		1	pc
19	1000163591	Schermo	Carátula	Protection	A:WNCE1602KPAL00918	1	pc
20	1000163590	Pulsante	Mando	Knob	A:WNCE1602KPAL00918	1	pc
21	1000015430	Disco a u	Arandela en forma de u	U-washer		6	pc
22	1000264484	Tubo flessibile del riscaldamento	Manguera de calefacción	Heater hose	A:WNCE1602KPAL00918	1	pc
23	1000261871	Tubo flessibile	Manguera	Hose		3.8	m
24	1000261871	Tubo flessibile	Manguera	Hose		3.8	m
25	1000095341	Disco	Arandela	Washer		8	pc
26	1000340835	Connettore del tubo flessibile	Conectador de la manguera	Hose connector		2	pc
27	1000115558	C. di gabbia	Tuerca de corona	Cage nut		4	pc
28	1000094961	Disco a u	Arandela en forma de u	U-washer		4	pc
29	1000015416	D. esagonale	Tuerca hexagonal	Hexagon nut		2	pc
30	1000082428	Vite di cilindro	Tornillo cilíndrico	Cheese head screw		4	pc
31	1000158721	Vite a testa esagonale	Tornillo de cabeza hexagonal	Hex screw	A:WNCE1602KPAL00918	2	pc
32	1000061271	Vite a testa zigrinata	Tornillo con moleteado recto	Grooved screw		1	pc
33	1000382175	Conduttura d'aria	Canal de aspiración de aire	Air channel		1	pc
34	1000336239	Angolo	Escuadra	Angle		1	pc
35	1000319574	Lamiera	Chapa	Plate		1	pc
36	1000085382	Vite a testa esagonale	Tornillo de cabeza hexagonal	Hex screw		2	pc



Condizionamento d'aria - inst. (opzione)
Aire acondicionado instalación (opción)
Air-conditioning plant inst. (option)

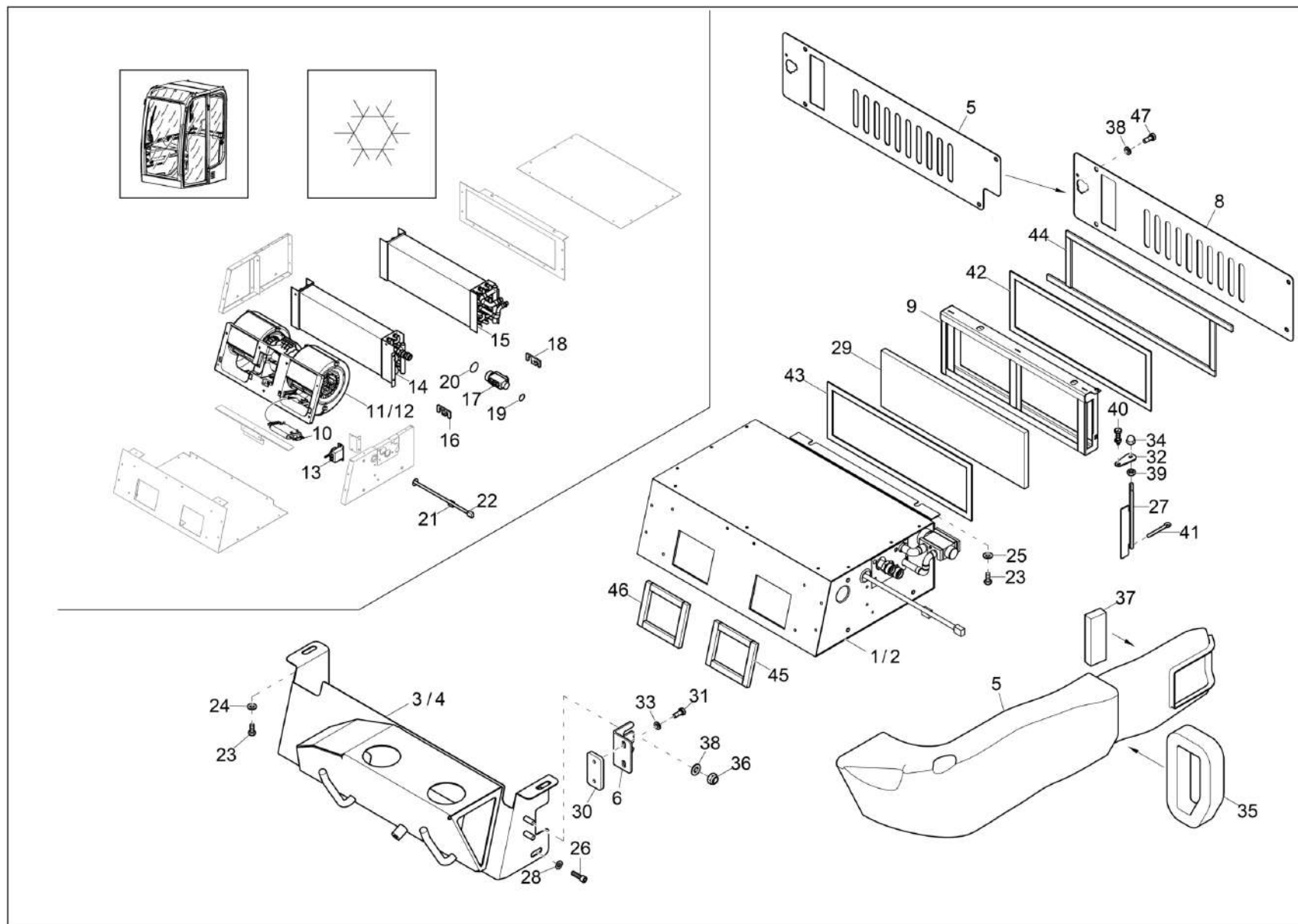


Condizionamento d'aria - inst. (opzione)
Aire acondicionado instalación (opción)
Air-conditioning plant inst. (option)

Item	Item no.	Descrizione	Descripción	Description	Information	Pc.	Unit
37	1000336234	Tenuta	Junta	Seal		1	pc
38	1000267810	Cravatta fermatubi	Apriete de manguera	Hose clamp		2	pc
39	1000336220	Supporto	Soporte de apoyo	Trim		1	pc
40	1000132924	Tubo flessibile di cavo	Manguera de cables	Cable hose		3	m
41	1000276626	Lamiera perforata	Chapa perforada	Perforated plate		1	pc
42	1000451868	Manopola	Perilla	Button	E:WNCE1602JPAL00919	1	pc
43	1000402871	Lamiera	Chapa	Plate	E:WNCE1602JPAL00919	1	pc
44	1000421839	Schermo	Carátula	Protection	E:WNCE1602JPAL00919	1	pc
45	1000396397	Valvola	Válvula	Valve	E:WNCE1602JPAL00919	1	pc
46	1000460592	Regolatore	Regulador	Controller	E:WNCE1602JPAL00919	1	pc
47	1000094966	Disco	Arandela	Washer	E:WNCE1602JPAL00919	2	pc
48	1000085382	Vite a testa esagonale	Tornillo de cabeza hexagonal	Hex screw		2	pc
49	1000146380	Filtro riscaldamento	Filtro de calefacción	Heater filter		1	pc



Climatizzatore (opzione)
Sistema de acond. de aire (opción)
Air condition system (option)

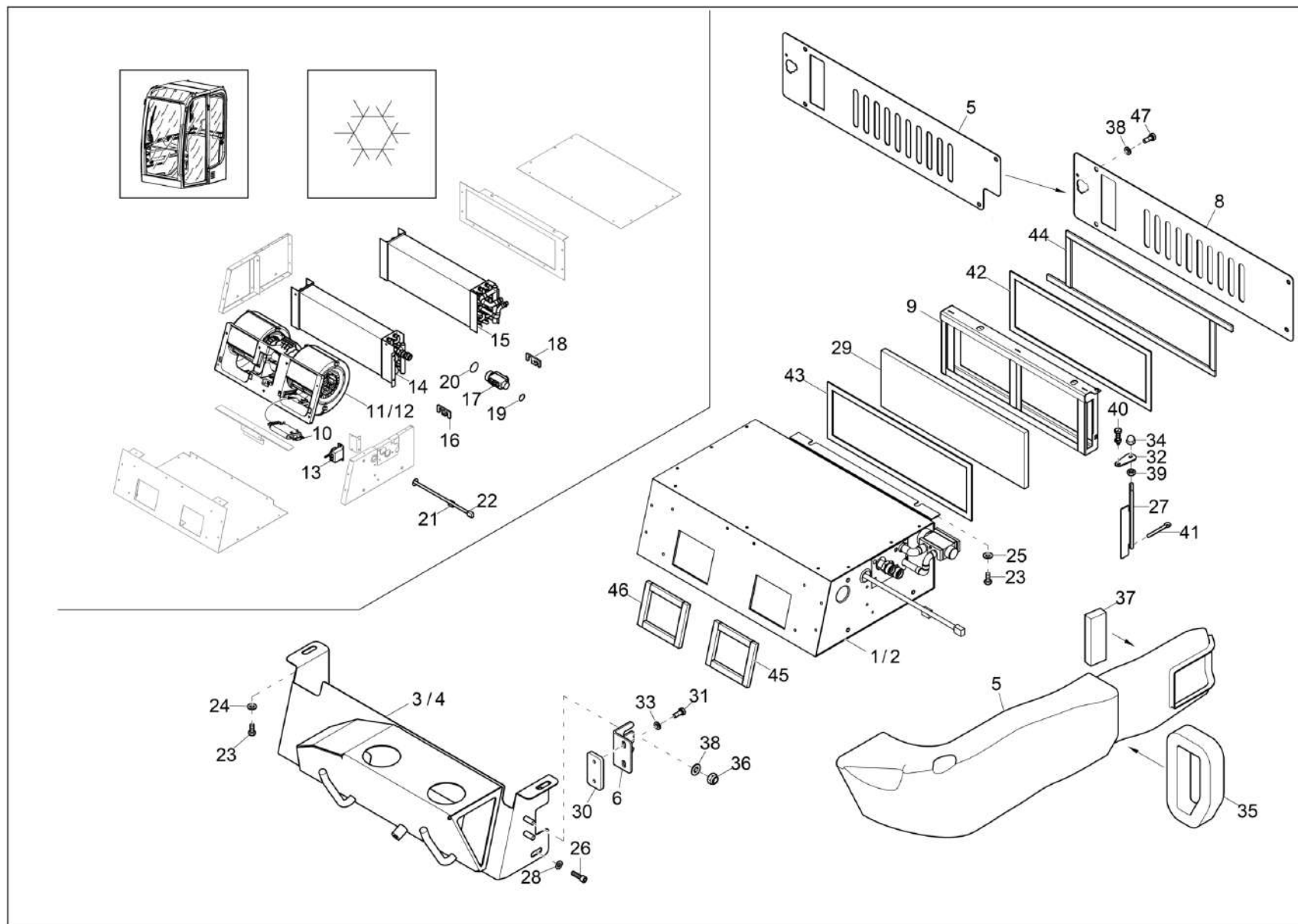


Climatizzatore (opzione)
Sistema de acond. de aire (opción)
Air condition system (option)

Item	Item no.	Descrizione	Descripción	Description	Information	Pc.	Unit
1	1000355484	Climatizzatore	Sistema de acondicionamiento de aire	Air condition system	A:WNCE1602J00003838	1	pc
2	1000512171	Climatizzatore	Sistema de acondicionamiento de aire	Air condition system	E:WNCE1602C00003839	1	pc
3	1000391273	Conduttura d'aria	Canal de aspiración de aire	Air channel	A:WNCE1602J00003838	1	pc
4	1000512167	Conduttura d'aria	Canal de aspiración de aire	Air channel	E:WNCE1602C00003839	1	pc
5	1000382175	Conduttura d'aria	Canal de aspiración de aire	Air channel		1	pc
6	1000336239	Angolo	Escuadra	Angle		1	pc
7	1000389599	Conduttura d'aria	Canal de aspiración de aire	Air channel	A:WNCE1602KPAL00918	1	pc
8	1000402869	Conduttura d'aria	Canal de aspiración de aire	Air channel	E:WNCE1602JPAL00919	1	pc
9	1000374161	Telaio	Bastidor	Front frame welded		1	pc
10	1000332613	Resistenza	Resistencia	Resistor		1	pc
11	1000355459	Ventilatore radiale	Ventilador centrífugo	Radial blower	A:WNCE1602J00003838	1	pc
12	1000496310	Ventilatore	Ventilador	Blower	E:WNCE1602C00003839	1	pc
13	1000152388	Termostato	Termostato	Thermostat		1	pc
14	1000124728	Scambiatore di calore	Cambiador de calor	Heat exchanger		1	pc
15	1000384229	Vaporizzatore	Evaporador	Evaporator		1	pc
16	1000124730	Piastra di sostegno	Plancha de retención	Fastening plate		1	pc
17	1000099425	Valvola di espansione	Válvula de expansión	Expansion valve		1	pc
18	1000124731	Piastra di sostegno	Plancha de retención	Fastening plate		1	pc
19	1000109603	Anello a o	Anillo en forma de o	O-ring		1	pc
20	1000272305	Anello a o	Anillo en forma de o	O-ring		1	pc
21	1000332625	Gruppo di cavi	Juego de cables	Cable set		1	pc
22	1000332624	Gruppo di cavi	Juego de cables	Cable set		1	pc
23	1000019136	Vite a testa esagonale	Tornillo de cabeza hexagonal	Hex screw		4	pc
24	1000013027	Disco	Arandela	Washer		4	pc
25	1000015431	Disco	Arandela	Washer		2	pc
26	1000085456	Vite di cilindro	Tornillo cilindrico	Cheese head screw		3	pc
27	1000391374	Coperchio	Trappilla	Flap		1	pc
28	1000095343	Disco	Arandela	Washer		3	pc
29	1000374159	Filtro	Filtro	Filter		1	pc
30	1000319574	Lamiera	Chapa	Plate		1	pc
31	1000085382	Vite a testa esagonale	Tornillo de cabeza hexagonal	Hex screw		2	pc
32	1000380312	Lamiera	Chapa	Plate		1	pc
33	1000015430	Disco a u	Arandela en forma de u	U-washer		2	pc
34	1000015414	D. esagonale	Tuerca hexagonale	Hexagon nut		1	pc
35	1000336234	Tenuta	Junta	Seal		1	pc
36	1000015416	D. esagonale	Tuerca hexagonale	Hexagon nut		2	pc



Climatizzatore (opzione)
Sistema de acond. de aire (opción)
Air condition system (option)

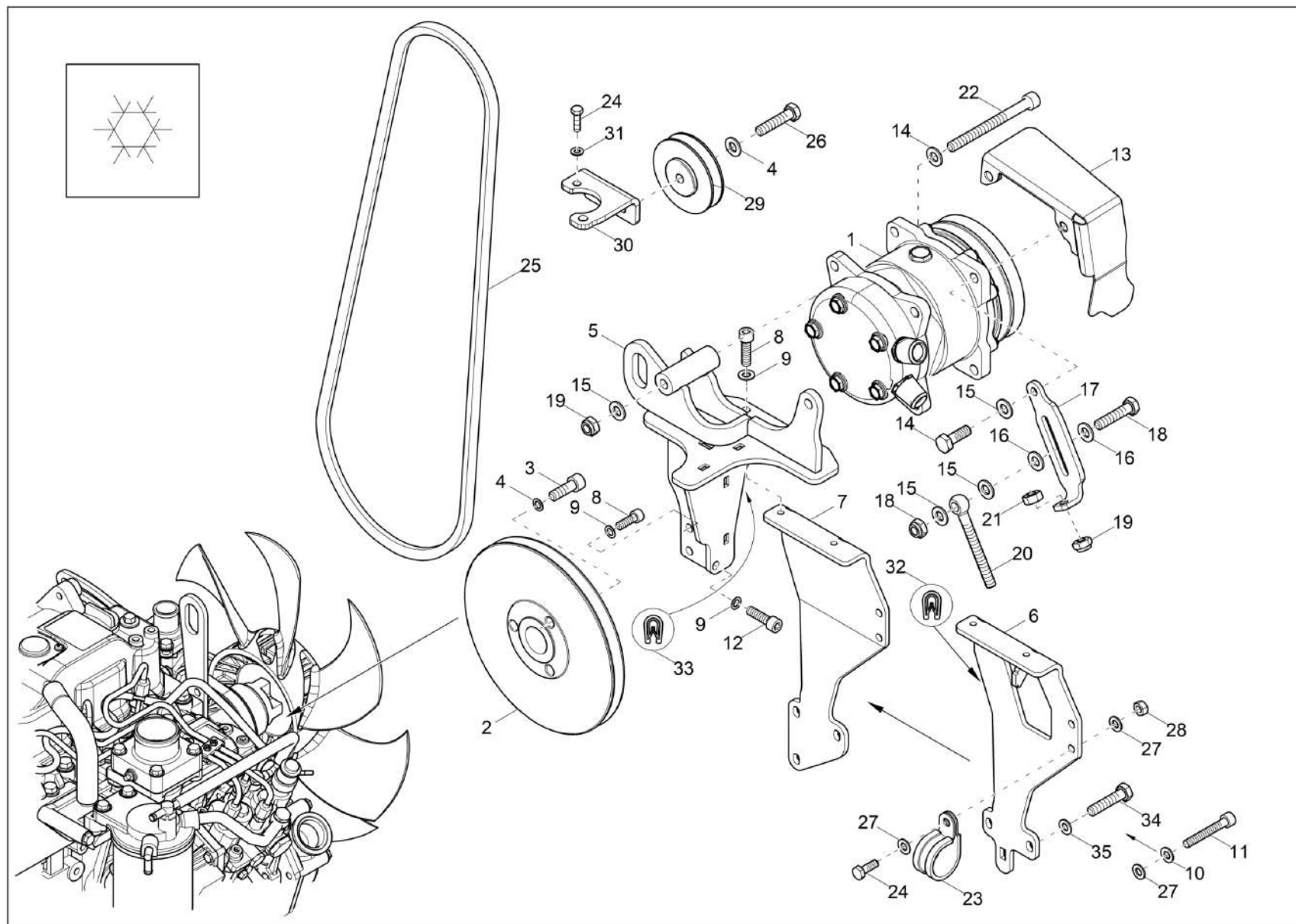


Climatizzatore (opzione)
Sistema de acond. de aire (opción)
Air condition system (option)

Item	Item no.	Descrizione	Descripción	Description	Information	Pc.	Unit
37	1000336220	Supporto	Soporte de apoyo	Trim		1	pc
38	1000015431	Disco	Arandela	Washer		6	pc
39	1000015406	D. esagonale	Tuerca hexagonal	Hexagon nut		1	pc
40	1000381480	Perno	Perno	Pin		1	pc
41	1000151228	Copiglia	Pasador abierto hendido	Cotterpin		1	pc
42	1000098196	Nastro di tenuta	Cinta para estancar de caucho esponjoso	Seal strap foam		1.17	m
43	1000098196	Nastro di tenuta	Cinta para estancar de caucho esponjoso	Seal strap foam		1.17	m
44	1000098196	Nastro di tenuta	Cinta para estancar de caucho esponjoso	Seal strap foam		1.34	m
45	1000098196	Nastro di tenuta	Cinta para estancar de caucho esponjoso	Seal strap foam		0.43	m
46	1000098196	Nastro di tenuta	Cinta para estancar de caucho esponjoso	Seal strap foam		0.43	m
47	1000015343	Vite a testa esagonale	Tornillo de cabeza hexagonal	Hex screw		4	pc



Parte annessa (opzione climatizzatore)
Componentes (opción acondicionamiento)
Components (option air condition system)

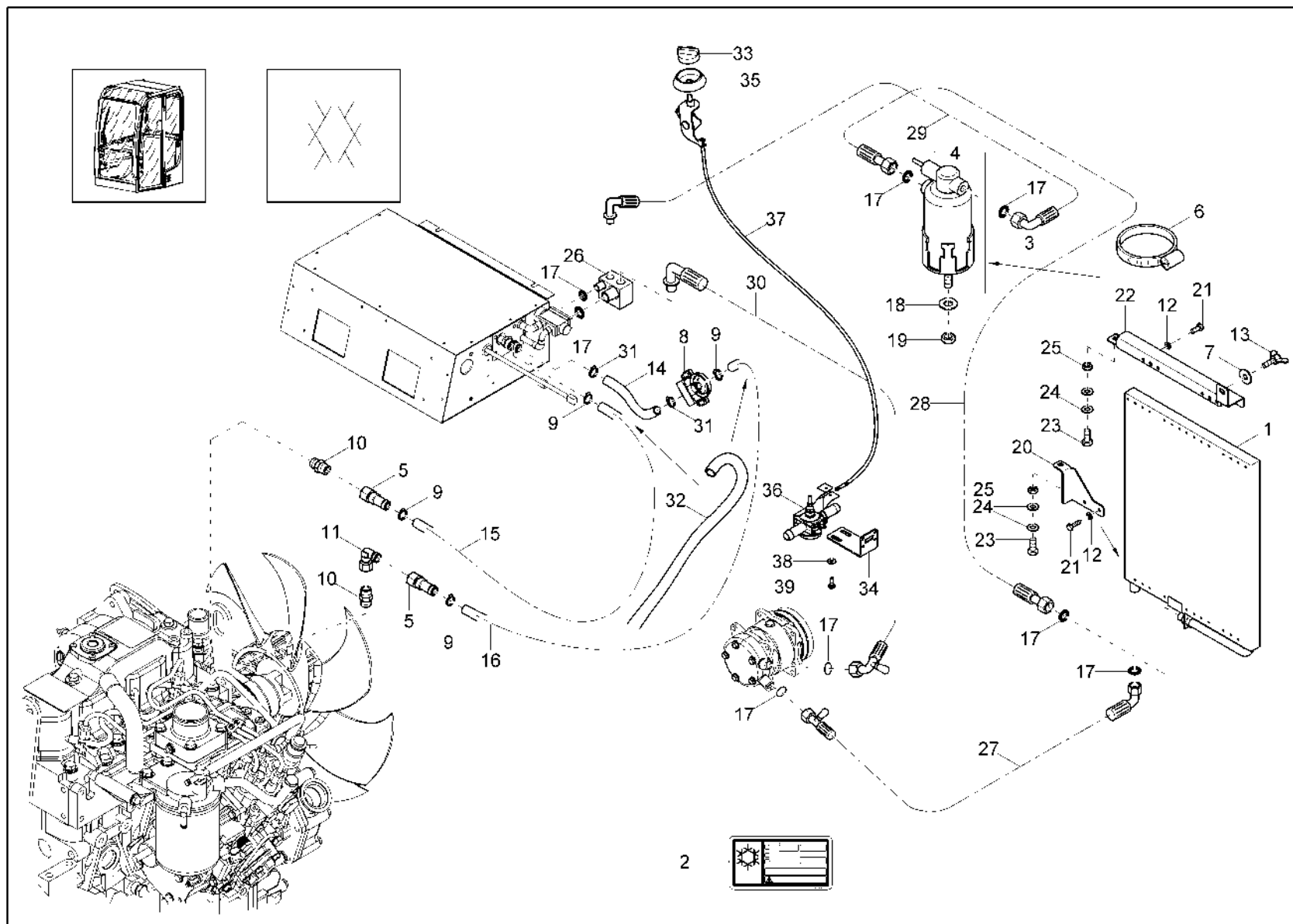


Parte annessa (opzione climatizzatore)
Componentes (opción acondicionamiento)
Components (option air condition system)

Item	Item no.	Descrizione	Descripción	Description	Information	Pc.	Unit
1	1000177799	Compressore climatizzazione	Compresor sistema de aire acondicionado	Compressor aircondition		1	pc
2	1000109405	Puleggia	Polea	Belt pulley		1	pc
3	1000085468	Vite di cilindro	Tornillo cilíndrico	Cheese head screw		3	pc
4	1000015449	Disco nord-lock	Disco northlock	Northlock disc		4	pc
5	1000388097	C. compressore del climatizzatore	Consola compresorsistema de aire acondic	Console aircond.compressor		1	pc
6	1000425770	Supporto del compressore	Soporte de compresor	Compressor supp.	A:WNCE1602C00003579	1	pc
7	1000507741	Supporto del compressore	Soporte de compresor	Compressor supp.	E:WNCE1602K00003580	1	pc
8	1000082295	Vite di cilindro	Tornillo cilíndrico	Cheese head screw		4	pc
9	1000357678	Disco nord-lock	Disco northlock	Northlock disc		5	pc
10	1000015437	Sicurezza di schnorr	Arandela de seguridad	Lock washer	A:WNCE1602A00001947	3	pc
11	1000085318	Vite a testa esagonale	Tornillo de cabeza hexagonal	Hex screw	A:WNCE1602A00001947	3	pc
12	1000085497	Vite di cilindro	Tornillo cilíndrico	Cheese head screw		1	pc
13	1000383445	Copertura	Cubierta	Cover		1	pc
14	1000085502	Vite di cilindro	Tornillo cilíndrico	Cheese head screw		2	pc
15	1000015432	Disco a u	Arandela en forma de u	U-washer		8	pc
16	1000015442	Disco a u	Arandela en forma de u	U-washer		2	pc
17	1000187250	Archetto	Estribo	Holder		1	pc
18	1000085413	Vite a testa esagonale	Tornillo de cabeza hexagonal	Hex screw		1	pc
19	1000015408	D. esagonale	Tuerca hexagonal	Hexagon nut		3	pc
20	1000168460	Tirante a occhio	Tornillo de ojo	Eye bolt		1	pc
21	1000015407	D. esagonale	Tuerca hexagonal	Hexagon nut		1	pc
22	1000082430	Vite di cilindro	Tornillo cilíndrico	Cheese head screw		1	pc
23	1000304270	Staffa per tubi	Colgador de tubo	Pipe clamp		1	pc
24	1000085390	Vite a testa esagonale	Tornillo de cabeza hexagonal	Hex screw		3	pc
25	1000243212	Cinghia trapezoidale	Correa trapezoidal	V-belt		1	pc
26	1000015346	Vite a testa esagonale	Tornillo de cabeza hexagonal	Hex screw		1	pc
27	1000015448	Disco	Arandela	Washer		5	pc
28	1000015416	D. esagonale	Tuerca hexagonal	Hexagon nut		1	pc
29	1000166533	Puleggia	Polea	Belt pulley		1	pc
30	1000339729	S. puleggia	Soporte rodillo de reenvío	Bracket pulley		1	pc
31	1000015431	Disco	Arandela	Washer		2	pc
32	1000098163	Paraspigolo	Protección de borde	Edge protection		0.1	m
33	1000098163	Paraspigolo	Protección de borde	Edge protection		0.2	m
34	1000013008	Vite a testa esagonale	Tornillo de cabeza hexagonal	Hex screw	E:WNCE1602L00001948	2	pc
35	1000426229	Rosetta di sicurezza	Arandela de seguridad	Lock washer	E:WNCE1602L00001948	2	pc



Condizionamento d'aria - inst. (opzione)
Aire acondicionado instalación (opción)
Air-conditioning plant inst. (option)

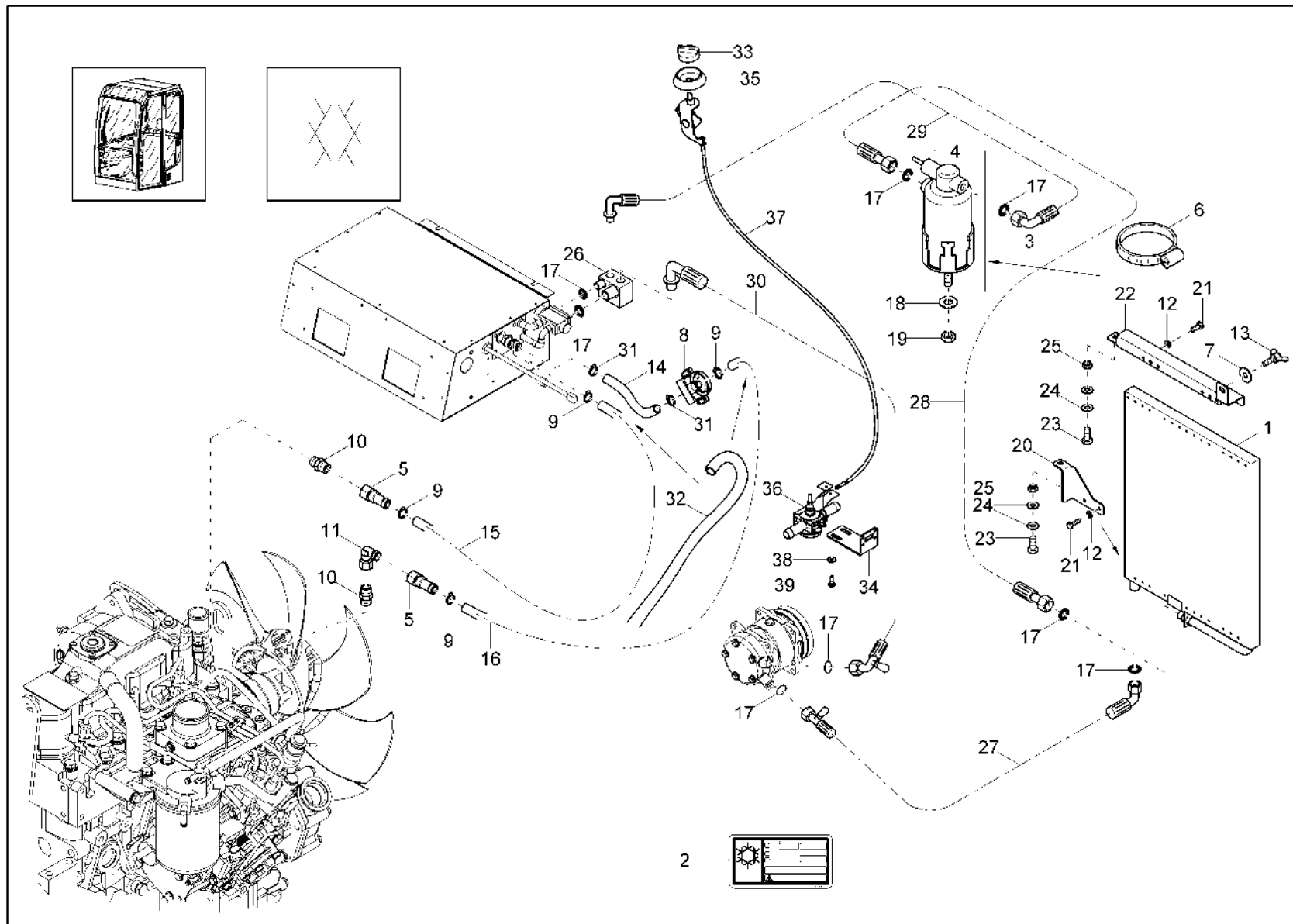


Condizionamento d'aria - inst. (opzione)
Aire acondicionado instalación (opción)
Air-conditioning plant inst. (option)

Item	Item no.	Descrizione	Descripción	Description	Information	Pc.	Unit
1	1000102910	Condensatore	Condensador	Condenser		1	pc
2	1000483160	Ettichetta adesiva	Etiqueta adhesiva	Sticker		1	pc
3	1000113362	Essiccatoio ad aria	Secador del aire	Air dryer		1	pc
4	1000153692	Pressostato	Presóstato	Pressure switch		1	pc
5	1000267951	Boccola del tubo flessibile	Boquilla de manguera	Hose sleeve		2	pc
6	1000083296	Connessione per tubo flessibile	Abrazadera de manguera	Hose clamp		1	pc
7	1000095341	Disco	Arandela	Washer		1	pc
8	1000147152	Valvola dell'acqua	Válvula de agua	Water valve	A:WNCE1602KPAL00918	1	pc
9	1000267810	Cravatta fermatubi	Apriete de manguera	Hose clamp		2	pc
10	1000082875	Chiusura a vite	Atornillado	Screw joint		1	pc
11	1000151592	Chiusura a vite	Atornillado	Screw joint		1	pc
12	1000015430	Disco a u	Arandela en forma de u	U-washer		6	pc
13	1000048699	Vite ad alette	Tornillo de mariposa	Thumb screw		1	pc
14	1000391373	Tubo flessibile stampato	Manguera de forma	Preshaped tube	A:WNCE1602KPAL00918	1	pc
15	1000261871	Tubo flessibile	Manguera	Hose		4.25	m
16	1000261871	Tubo flessibile	Manguera	Hose		4.25	m
17	1000152394	S. g. climatizzatore	Juego de junta sistema de aire acondicio	Seal kit climate		1	pc
18	1000015431	Disco	Arandela	Washer		1	pc
19	1000015416	D. esagonale	Tuerca hexagonale	Hexagon nut		1	pc
20	1000303743	Console	Consola	Console		1	pc
21	1000015377	Vite a testa esagonale	Tornillo de cabeza hexagonale	Hex screw		6	pc
22	1000303584	Console	Consola	Console		1	pc
23	1000015367	Vite a testa esagonale	Tornillo de cabeza hexagonale	Hex screw		2	pc
24	1000015432	Disco a u	Arandela en forma de u	U-washer		4	pc
25	1000015407	D. esagonale	Tuerca hexagonale	Hexagon nut		2	pc
26	1000154074	Armatura climatica	Armadura climática	Climatic armature		1	pc
27	1000395597	Tubo flessibile del climatizzatore	Manguera de sistema de aire condizionad	Hose aircondition system		1	pc
28	1000395598	Tubo flessibile del climatizzatore	Manguera de sistema de aire condizionad	Hose aircondition system		1	pc
29	1000395599	Tubo flessibile del climatizzatore	Manguera de sistema de aire condizionad	Hose aircondition system		1	pc
30	1000406407	Tubo flessibile del climatizzatore	Manguera de sistema de aire condizionad	Hose aircondition system		1	pc
31	1000352127	Cravatta fermatubi	Apriete de manguera	Hose clamp		2	pc
32	1000132924	Tubo flessibile di cavo	Manguera de cables	Cable hose		3	m
33	1000451868	Manopola	Perilla	Button	E:WNCE1602JPAL00919	1	pc
34	1000402871	Lamiera	Chapa	Plate	E:WNCE1602JPAL00919	1	pc
35	1000421839	Schermo	Carátula	Protection	E:WNCE1602JPAL00919	1	pc
36	1000396397	Valvola	Válvula	Valve	E:WNCE1602JPAL00919	1	pc



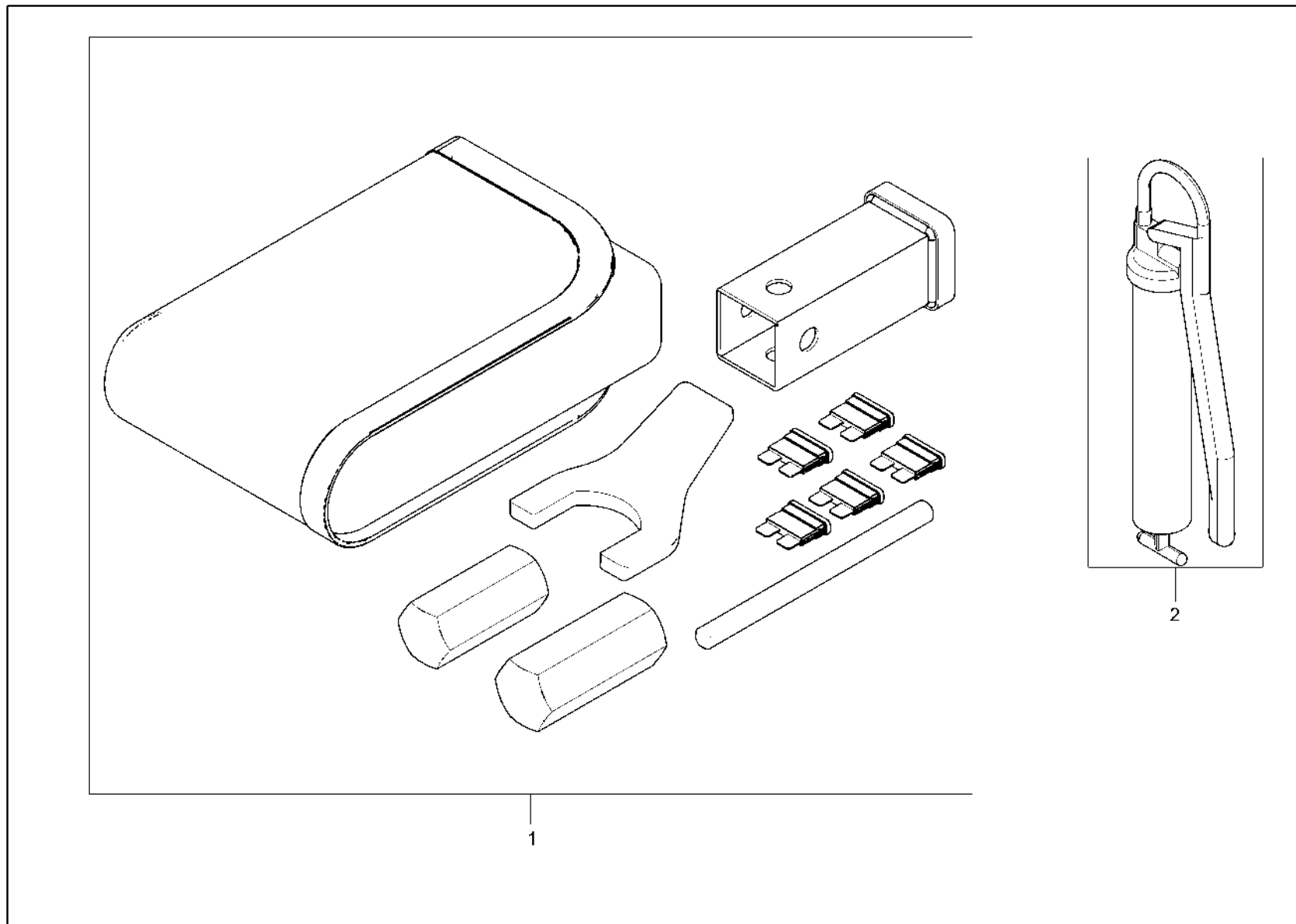
Condizionamento d'aria - inst. (opzione)
Aire acondicionado instalación (opción)
Air-conditioning plant inst. (option)



Condizionamento d'aria - inst. (opzione)
Aire acondicionado instalación (opción)
Air-conditioning plant inst. (option)

Item	Item no.	Descrizione	Descripción	Description	Information	Pc.	Unit
37	1000460592	Regolatore	Regulador	Controller	E:WNCE1602JPAL00919	1	pc
38	1000094966	Disco	Arandela	Washer	E:WNCE1602JPAL00919	2	pc
39	1000085382	Vite a testa esagonale	Tornillo de cabeza hexagonal	Hex screw		2	pc



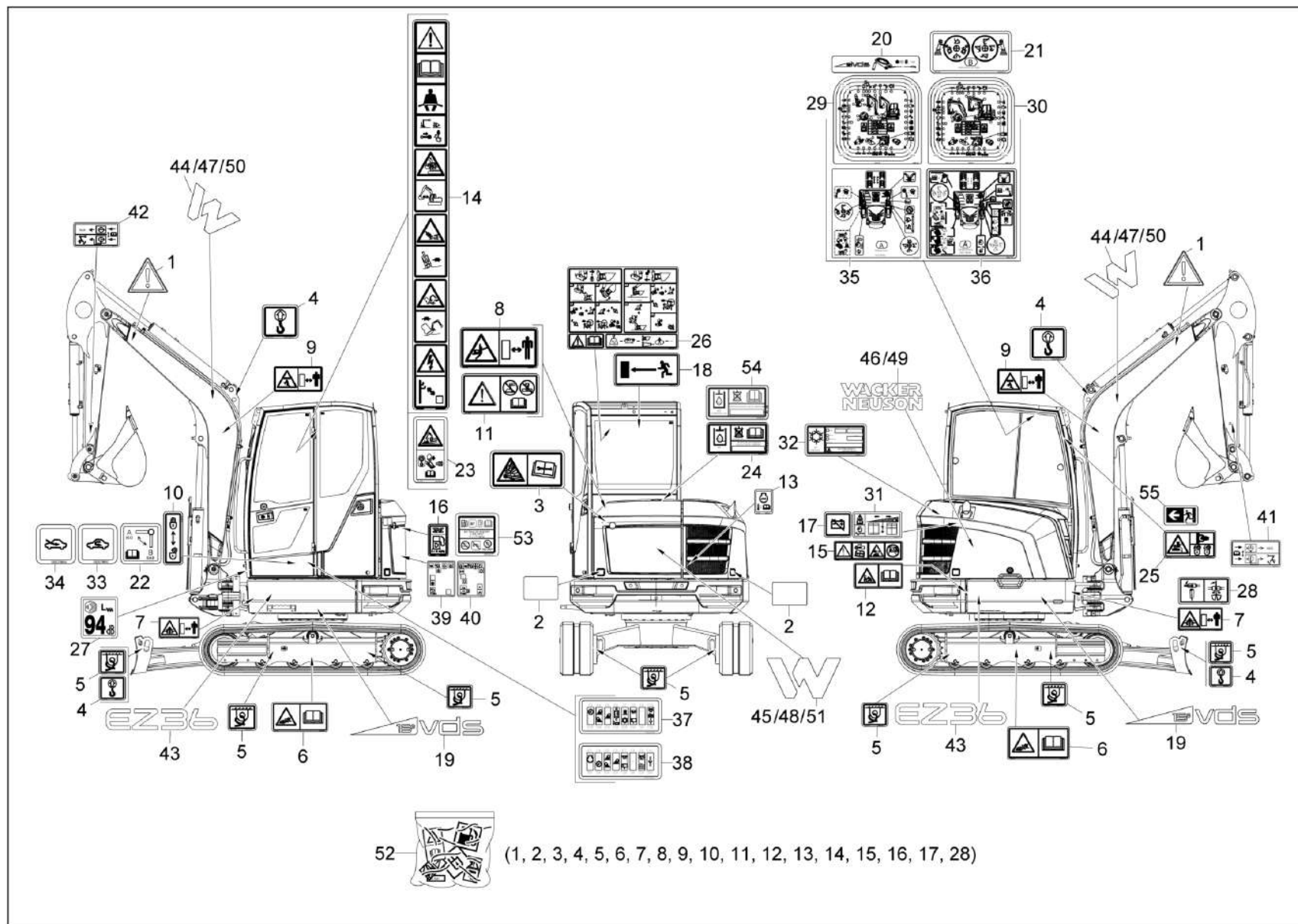


Utensili
Herramienta
Tools

Item	Item no.	Descrizione	Descripción	Description	Information	Pc.	Unit
1	1000457717	Gruppo dei utensili	Juego de herramientas	Tool kit		1	pc
2	1000021207	Ingrassatore a siringa	Aceitera a presión	Grease press		1	pc



Adesivi
Etiqueta adhesiva
Sticker,

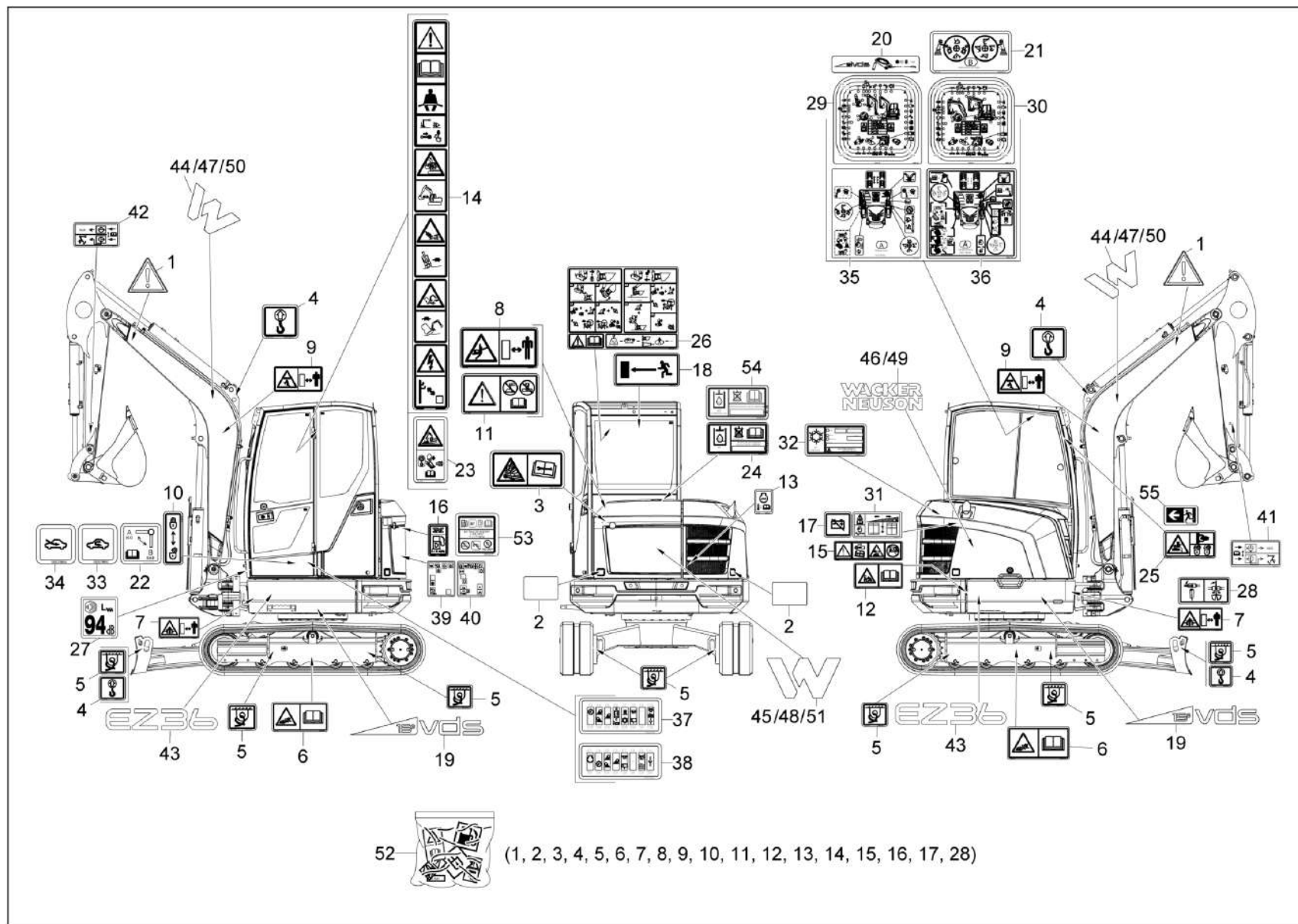


Adesivi
Etiqueta adhesiva
Sticker,

Item	Item no.	Descrizione	Descripción	Description	Information	Pc.	Unit
1	1000015239	Ettichetta adesiva 'sicurezza'	Etiqueta adhesiva 'seguridad'	Sticker 'security'		2	pc
2	1000147594	Ettichetta adesiva 'sicurezza'	Etiqueta adhesiva 'seguridad'	Sticker 'security'		2	pc
3	1000184022	Ettichetta adesiva 'sicurezza'	Etiqueta adhesiva 'seguridad'	Sticker 'security'		1	pc
4	1000259978	Ettichetta adesiva 'sicurezza'	Etiqueta adhesiva 'seguridad'	Sticker 'security'		4	pc
5	1000259979	Ettichetta adesiva 'sicurezza'	Etiqueta adhesiva 'seguridad'	Sticker 'security'		8	pc
6	1000259980	Ettichetta adesiva 'sicurezza'	Etiqueta adhesiva 'seguridad'	Sticker 'security'		2	pc
7	1000259987	Ettichetta adesiva 'sicurezza'	Etiqueta adhesiva 'seguridad'	Sticker 'security'		2	pc
8	1000259990	Ettichetta adesiva 'sicurezza'	Etiqueta adhesiva 'seguridad'	Sticker 'security'		1	pc
9	1000260005	Ettichetta adesiva 'sicurezza'	Etiqueta adhesiva 'seguridad'	Sticker 'security'		2	pc
10	1000260022	Ettichetta adesiva 'blocca'	Etiqueta adhesiva 'bloquee'	Sticker 'closes'		1	pc
11	1000260041	Ettichetta adesiva	Etiqueta adhesiva	Sticker		1	pc
12	1000260042	Ettichetta adesiva	Etiqueta adhesiva	Sticker		1	pc
13	1000262422	Ettichetta adesiva	Etiqueta adhesiva	Sticker		1	pc
14	1000277307	Ettichetta adesiva 'sicurezza'	Etiqueta adhesiva 'seguridad'	Sticker 'security'		1	pc
15	1000277309	Ettichetta adesiva 'sicurezza'	Etiqueta adhesiva 'seguridad'	Sticker 'security'		1	pc
16	1000277310	Ettichetta adesiva diesel	Etiqueta adhesiva diesel	Sticker diesel		1	pc
17	1000317160	Ettichetta adesiva	Etiqueta adhesiva	Sticker		1	pc
18	1000264714	Ettichetta adesiva	Etiqueta adhesiva	Sticker	option Front Guard	1	pc
19	1000187334	Ettichetta adesiva	Etiqueta adhesiva	Sticker	option VDS	2	pc
20	1000280064	Ettichetta adesiva manutenzione	Etiqueta adhesiva mantenimiento	Sticker maintenance	option VDS	1	pc
21	1000252772	Ettichetta adesiva joystick	Etiqueta adhesiva joystick	Sticker joystick	option ISO SAE	1	pc
22	1000388355	Ettichetta adesiva	Etiqueta adhesiva	Sticker	option ISO SAE	1	pc
23	1000264916	Ettichetta adesiva	Etiqueta adhesiva	Sticker		1	pc
24	1000252423	Ettichetta adesiva olio per comandi idra	Etiqueta adhesiva aceite hidráulico	Sticker hydraulic oil	A:ECN29190	2	pc
25	1000260015	Ettichetta adesiva 'sicurezza'	Etiqueta adhesiva 'seguridad'	Sticker 'security'		1	pc
26	1000278864	Ettichetta adesiva	Etiqueta adhesiva	Sticker		1	pc
27	1000081098	Ettichetta adesiva lwa 94	Etiqueta adhesiva lwa 94	Sticker lwa 94		1	pc
28	1000404233	Ettichetta adesiva	Etiqueta adhesiva	Sticker		1	pc
29	1000374760	Etichetta adesiva funzioni	Etiqueta adhesiva funciones	Sticker functions	3TNV88	1	pc
30	1000374901	Etichetta adesiva funzioni	Etiqueta adhesiva funciones	Sticker functions	3TNV88F	1	pc
31	1000395532	Ettichetta adesiva filtro dell'aria	Etiqueta adhesiva filtro de aire	Sticker airfilter	3TNV88F	1	pc
32	1000483160	Ettichetta adesiva	Etiqueta adhesiva	Sticker		1	pc
33	1000378652	Ettichetta adesiva	Etiqueta adhesiva	Sticker	option air condition	1	pc
34	1000378654	Ettichetta adesiva	Etiqueta adhesiva	Sticker	option air condition	1	pc
35	1000375321	Adesivi	Etiqueta adhesiva	Sticker stage 3 e16	3TNV88	1	pc
36	1000474726	Etichetta adesiva funzioni	Etiqueta adhesiva funciones	Sticker functions	3TNV88F	1	pc



Adesivi
Etiqueta adhesiva
Sticker,

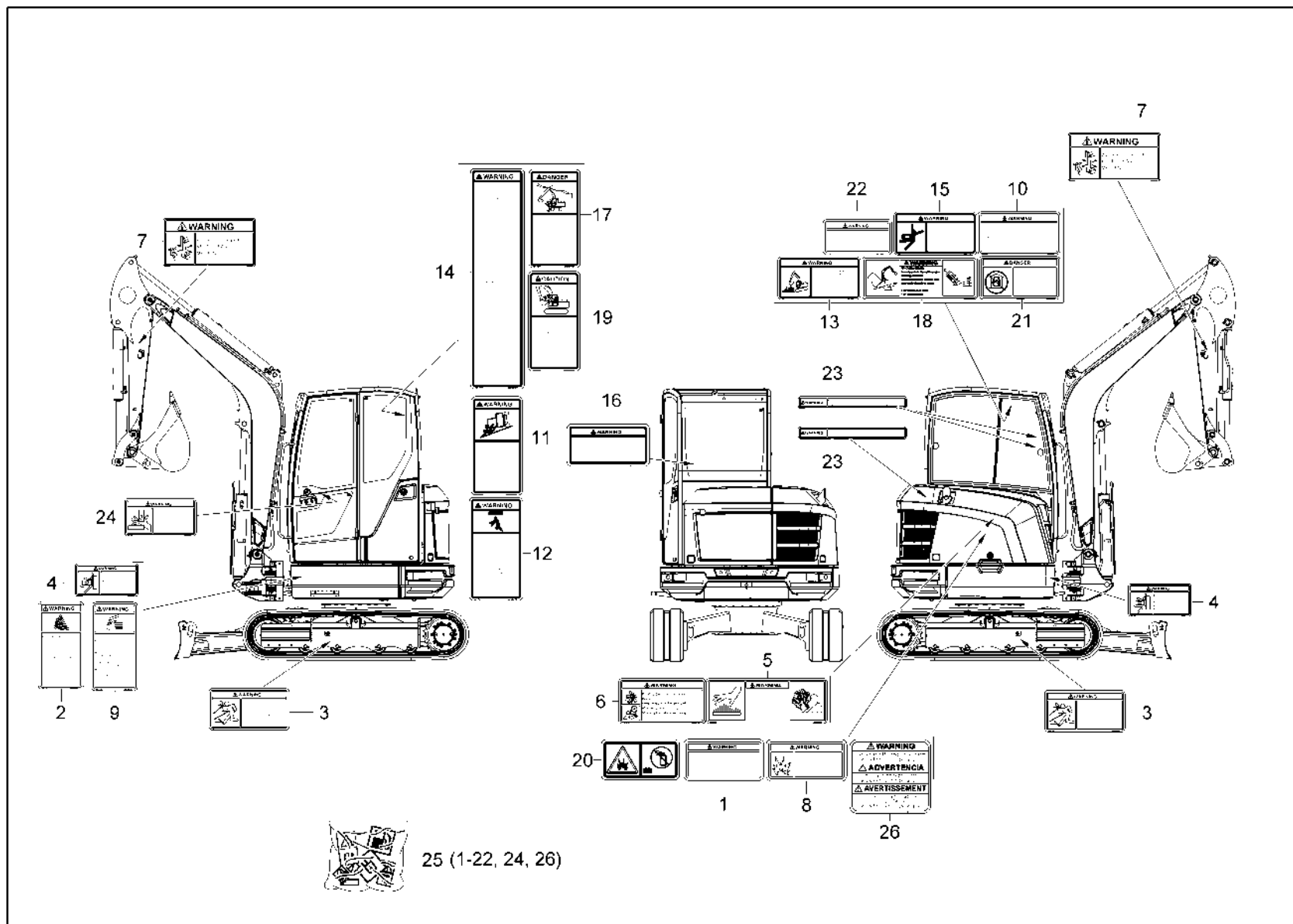


Adesivi
Etiqueta adhesiva
Sticker,

Item	Item no.	Descrizione	Descripción	Description	Information	Pc.	Unit
37	1000392483	Ettichetta adesiva	Etiqueta adhesiva	Sticker	3TNV88	1	pc
38	1000396566	Ettichetta adesiva	Etiqueta adhesiva	Sticker	3TNV88F	1	pc
39	1000374758	Ettichetta adesiva	Etiqueta adhesiva	Sticker	3TNV88	1	pc
40	1000396567	Ettichetta adesiva	Etiqueta adhesiva	Sticker	3TNV88F	1	pc
41	1000391232	Ettichetta adesiva	Etiqueta adhesiva	Sticker	option hydr. thumb / A:AVW20612	1	pc
42	1000391233	Ettichetta adesiva	Etiqueta adhesiva	Sticker	option hydr. thumb / A:AVW20612	1	pc
43	1000375171	Ettichetta adesvia tipo	Etiqueta adhesiva marca de tipo	Sticker type logo		2	pc
44	1000352278	Ettichetta adesiva	Etiqueta adhesiva	Sticker	wackerneusonyellow	2	pc
45	1000355216	Ettichetta adesiva	Etiqueta adhesiva	Sticker	wackerneusonyellow	2	pc
46	1000181546	Ettichetta adesiva	Etiqueta adhesiva	Sticker	wackerneusonyellow	1	pc
47	1000352277	Ettichetta adesiva	Etiqueta adhesiva	Sticker	dark colours	2	pc
48	1000355217	Ettichetta adesiva	Etiqueta adhesiva	Sticker	dark colours	2	pc
49	1000352438	Ettichetta adesiva	Etiqueta adhesiva	Sticker	dark colours	1	pc
50	1000352279	Ettichetta adesiva	Etiqueta adhesiva	Sticker	red colours	2	pc
51	1000355218	Ettichetta adesiva	Etiqueta adhesiva	Sticker	red colours	2	pc
52	1000410331	Serie di etichette adesive	Juego de adhesivos	Sticker set		1	pc
53	1000499757	Ettichetta adesiva	Etiqueta adhesiva	Sticker	HVO	1	pc
54	1000538503	Ettichetta adesiva	Etiqueta adhesiva	Sticker	E:ECN29190	1	pc
55	1000529603	Ettichetta adesiva	Etiqueta adhesiva	Sticker		1	pc



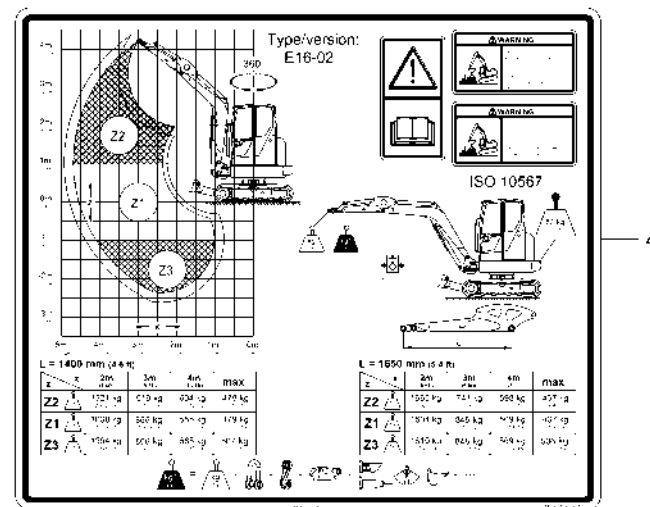
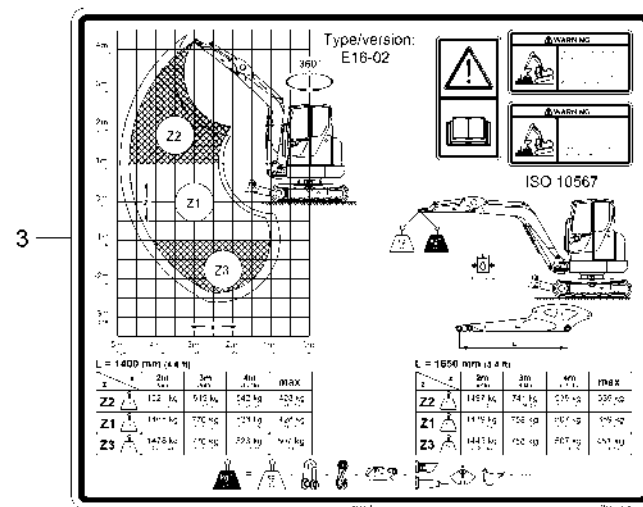
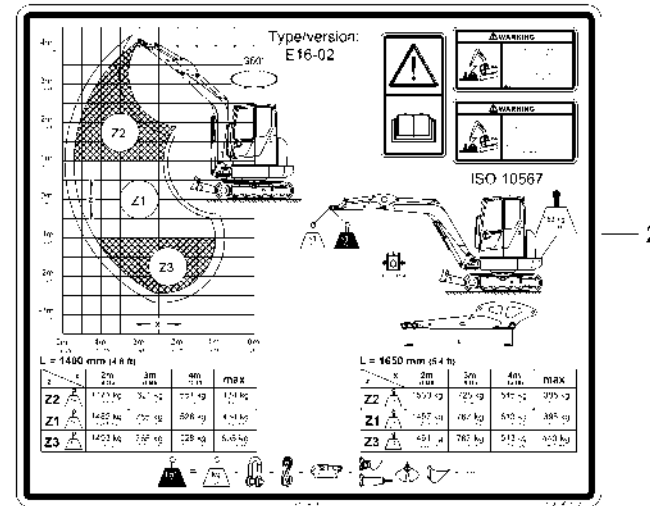
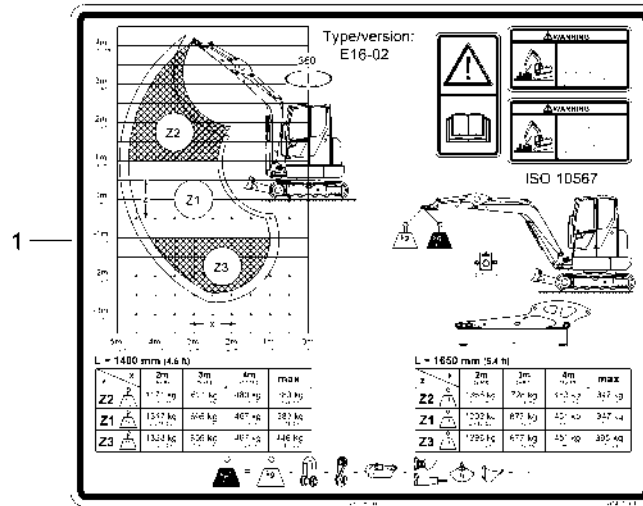
Ettichetta adesiva (opzione) sp
 Etiqueta adhesiva (opción) sp
 Sticker (option) sp



Ettichetta adesiva (opzione) sp
Etiqueta adhesiva (opción) sp
Sticker (option) sp

Item	Item no.	Descrizione	Descripción	Description	Information	Pc.	Unit
1	1000268635	Ettichetta adesiva 'sicurezza'	Etiqueta adhesiva 'seguridad'	Sticker 'security'		1	pc
2	1000268652	Ettichetta adesiva 'sicurezza'	Etiqueta adhesiva 'seguridad'	Sticker 'security'		1	pc
3	1000268675	Ettichetta adesiva 'sicurezza'	Etiqueta adhesiva 'seguridad'	Sticker 'security'		2	pc
4	1000268679	Ettichetta adesiva 'sicurezza'	Etiqueta adhesiva 'seguridad'	Sticker 'security'		2	pc
5	1000268680	Ettichetta adesiva 'sicurezza'	Etiqueta adhesiva 'seguridad'	Sticker 'security'		1	pc
6	1000268691	Ettichetta adesiva 'sicurezza'	Etiqueta adhesiva 'seguridad'	Sticker 'security'		1	pc
7	1000268699	Ettichetta adesiva 'sicurezza'	Etiqueta adhesiva 'seguridad'	Sticker 'security'		2	pc
8	1000268704	Ettichetta adesiva 'sicurezza'	Etiqueta adhesiva 'seguridad'	Sticker 'security'		1	pc
9	1000268706	Ettichetta adesiva 'sicurezza'	Etiqueta adhesiva 'seguridad'	Sticker 'security'		1	pc
10	1000268631	Ettichetta adesiva 'sicurezza'	Etiqueta adhesiva 'seguridad'	Sticker 'security'		1	pc
11	1000268654	Ettichetta adesiva 'sicurezza'	Etiqueta adhesiva 'seguridad'	Sticker 'security'		1	pc
12	1000268656	Ettichetta adesiva 'sicurezza'	Etiqueta adhesiva 'seguridad'	Sticker 'security'		1	pc
13	1000268672	Ettichetta adesiva 'sicurezza'	Etiqueta adhesiva 'seguridad'	Sticker 'security'		1	pc
14	1000268673	Ettichetta adesiva 'sicurezza'	Etiqueta adhesiva 'seguridad'	Sticker 'security'		1	pc
15	1000268692	Ettichetta adesiva 'sicurezza'	Etiqueta adhesiva 'seguridad'	Sticker 'security'		1	pc
16	1000268705	Ettichetta adesiva 'sicurezza'	Etiqueta adhesiva 'seguridad'	Sticker 'security'		1	pc
17	1000268708	Ettichetta adesiva 'sicurezza'	Etiqueta adhesiva 'seguridad'	Sticker 'security'		1	pc
18	1000454785	Ettichetta adesiva	Etiqueta adhesiva	Sticker		1	pc
19	1000268636	Ettichetta adesiva 'sicurezza'	Etiqueta adhesiva 'seguridad'	Sticker 'security'		1	pc
20	1000260040	Ettichetta adesiva	Etiqueta adhesiva	Sticker		1	pc
21	1000322702	Ettichetta adesiva 'sicurezza'	Etiqueta adhesiva 'seguridad'	Sticker 'security'	option	1	pc
22	1000268632	Ettichetta adesiva 'sicurezza'	Etiqueta adhesiva 'seguridad'	Sticker 'security'		1	pc
23	1000268634	Ettichetta adesiva 'sicurezza'	Etiqueta adhesiva 'seguridad'	Sticker 'security'		3	pc
24	1000268653	Ettichetta adesiva 'sicurezza'	Etiqueta adhesiva 'seguridad'	Sticker 'security'	option	1	pc
25	1000454940	Serie di etichette adesive	Juego de adhesivos	Sticker set		1	pc
26	1000406384	Ettichetta adesiva	Etiqueta adhesiva	Sticker		1	pc



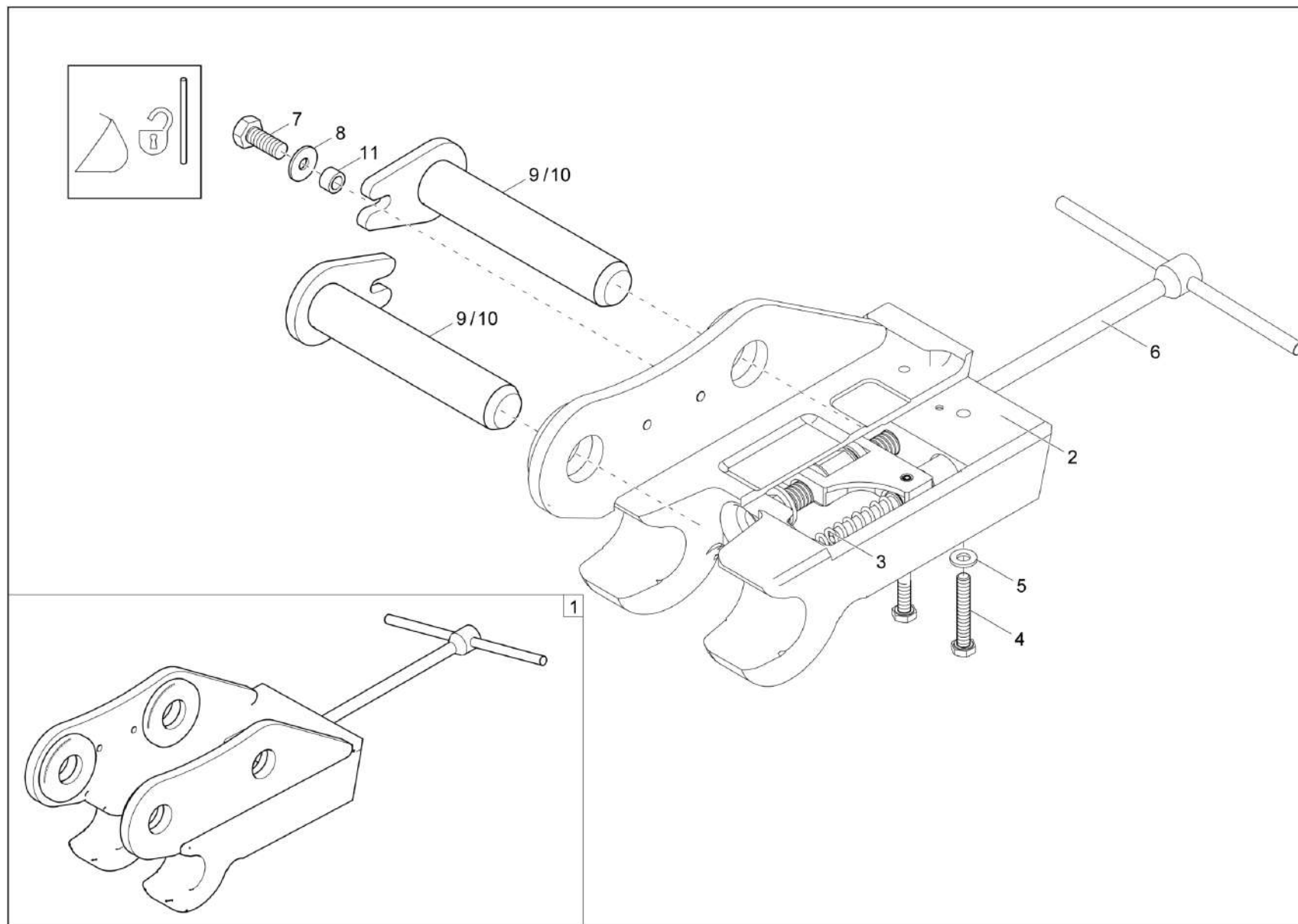


Ettichetta adesiva sp
Etiqueta adhesiva sp
Sticker sp

Item	Item no.	Descrizione	Descripción	Description	Information	Pc.	Unit
1	1000400561	Ettichetta adesiva	Etiqueta adhesiva	Sticker		1	pc
2	1000400562	Ettichetta adesiva	Etiqueta adhesiva	Sticker	option ZG	1	pc
3	1000400563	Ettichetta adesiva	Etiqueta adhesiva	Sticker	option VDS	1	pc
4	1000400564	Ettichetta adesiva	Etiqueta adhesiva	Sticker	option ZG+VDS	1	pc



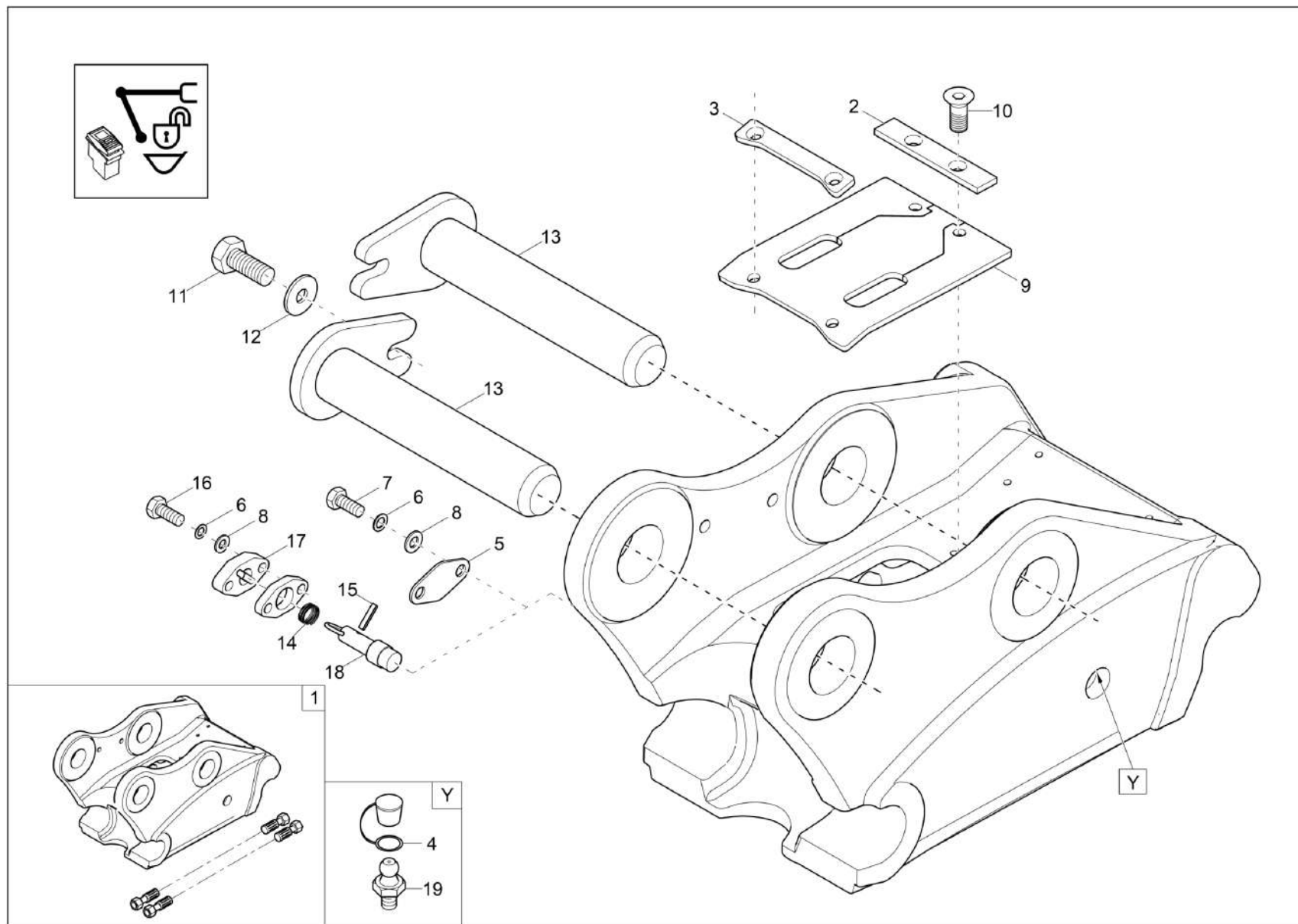
Cambiatore rapido (opzione)
Cambiador rápido (opcion)
Quick hitch (option)



Cambiatore rapido (opzione)
Cambiador rápido (opcion)
Quick hitch (option)

Item	Item no.	Descrizione	Descripción	Description	Information	Pc.	Unit
1	1000371631	Cambiatore rapido ms03	Eng. rápido ms03 nr.260605 0°	Quick-hitch ms03 nr.260605 0°		1	pc
2	1000346441	Bloccaggio	Bloqueo	Locking		1	pc
3	1000346446	Molla a compressione	Muelle de compresión	Pressure spring		2	pc
4	1000346442	Vite	Tornillo	Screw		2	pc
5	1000346444	Disco	Arandela	Washer		2	pc
6	1000336281	Chiave a perno di accoppiamento	Llave tubular	Spanner		1	pc
7	1000015345	Vite a testa esagonale	Tornillo de cabeza hexagonal	Hex screw		2	pc
8	1000015454	Disco	Arandela	Washer		2	pc
9	1000412968	Perno	Perno	Pin	A:WNCE1602T00003947	2	pc
10	1000466818	Perno	Perno	Pin	E:WNCE1602P00003948	2	pc
11	1000456812	Bussola	Casquillo	Sleeve	E:WNCE1602P00003948	2	pc



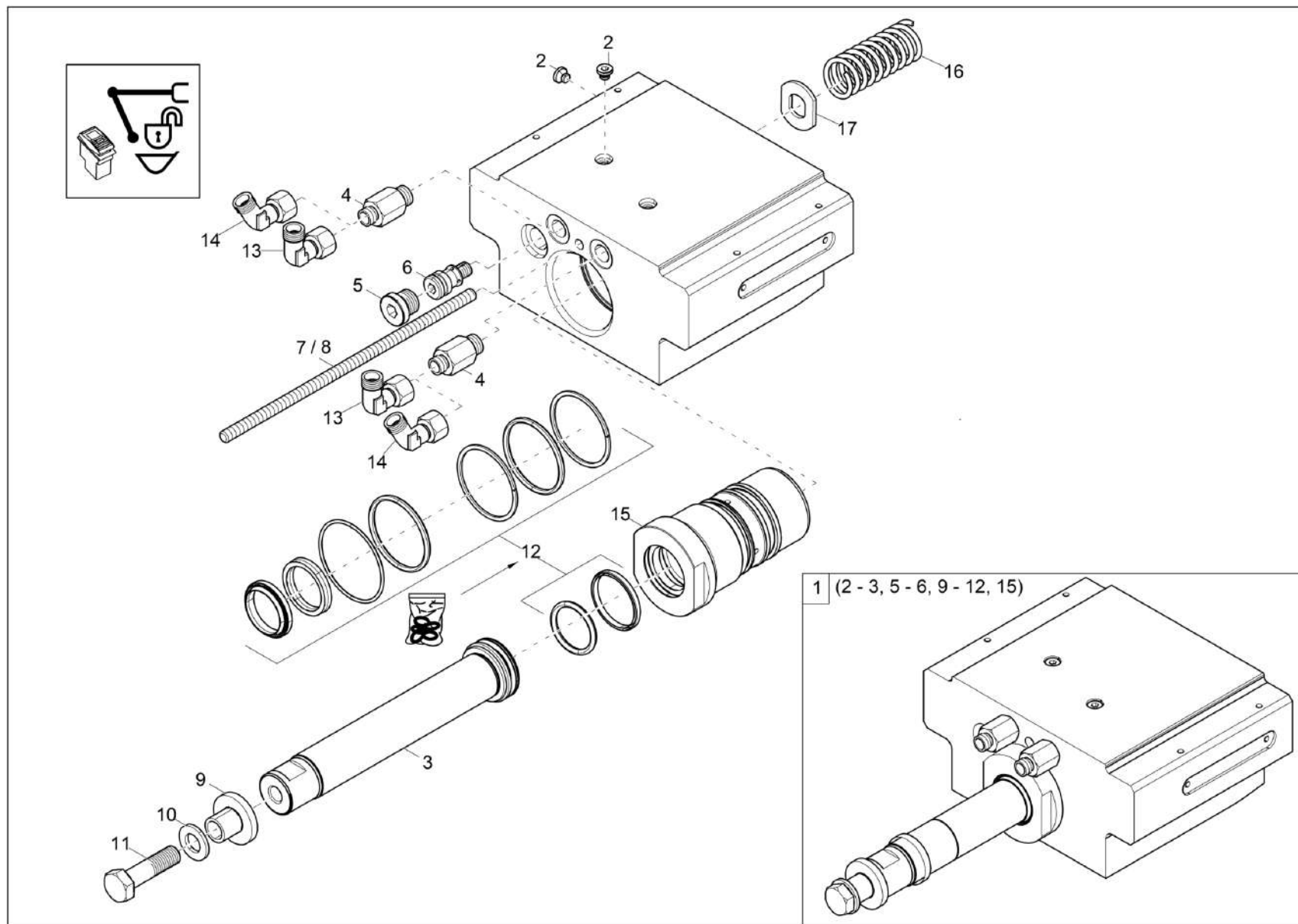


Easy lock idraulicamente (opzione)
Easy lock hidráulicamente (opción)
Easy lock hydraulically coupler (option)

→|WNCE1602J00003144

Item	Item no.	Descrizione	Descripción	Description	Information	Pc.	Unit
1	1000415296	Cambiatore rapido	Cambiador rápido	Quick hitch		1	pc
2	1000278098	Bordo di tensione	Listón de apriete	Clamping strap		1	pc
3	1000278097	Bordo di tensione	Listón de apriete	Clamping strap		1	pc
4	1000015480	Ingrassatore	Tapa niple de engrase	Cap grease nipple		2	pc
5	1000278341	Bordo di tensione	Listón de apriete	Clamping strap		1	pc
6	1000015437	Sicurezza di schnorr	Arandela de seguridad	Lock washer		2	pc
7	1000019136	Vite a testa esagonale	Tornillo de cabeza hexagonal	Hex screw		2	pc
8	1000015431	Disco	Arandela	Washer		2	pc
9	1000280171	Copertura di gomma	Cubierta goma	Rubber cover plate		1	pc
10	1000085529	Vite a testa svasata	Tornillo avellanado	Countersunk screw		4	pc
11	1000015345	Vite a testa esagonale	Tornillo de cabeza hexagonal	Hex screw		2	pc
12	1000015454	Disco	Arandela	Washer		2	pc
13	1000412968	Perno	Perno	Pin		2	pc
14	1000185302	Molla a compressione	Muelle de compresión	Pressure spring	option	1	pc
15	1000082717	Spina di trazione	Espiga tensora	Cotter pin	option	1	pc
16	1000085391	Vite a testa esagonale	Tornillo de cabeza hexagonal	Hex screw	option	2	pc
17	1000185303	Lastra di copertura	Plancha protectora	Cover plate	option	1	pc
18	1000185290	Perno	Perno	Pin	option	1	pc
19	1000015476	N. lubrificante	Niple de engrase	Grease nipple	option	2	pc
20	1000421240	Piastra distanziale	Plancha de separación	Plate	option	1	pc



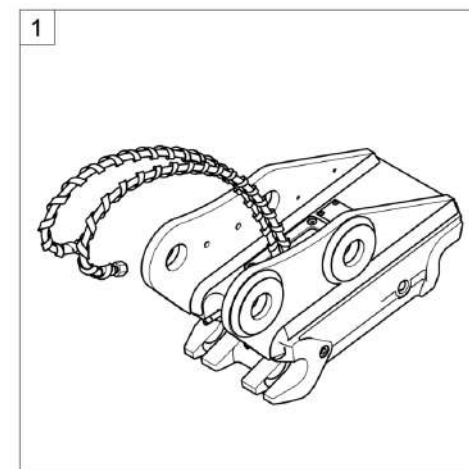
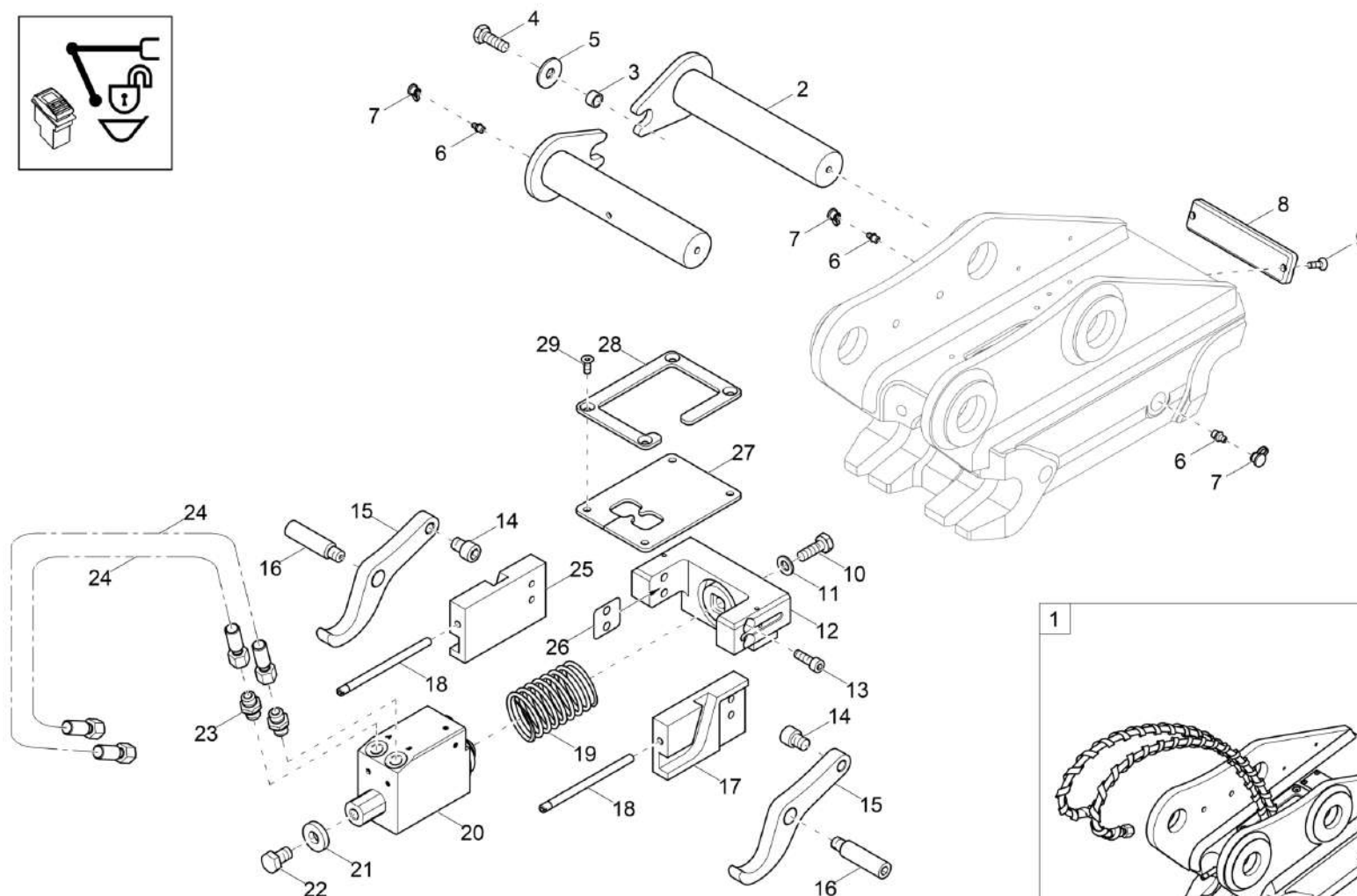


Cambiatore rapido (option)
Cambiador rápido (opción)
Quick hitch (option)

→|WNCE1602J00003144

Item	Item no.	Descrizione	Descripción	Description	Information	Pc.	Unit
1	1000277790	Cambiatore rapido	Cambiador rápido	Quick hitch		1	pc
2	1000166440	Tappo a vite	Tapa roscada	Lock screw		5	pc
3	1000152962	Pistone	Émbolo	Piston		1	pc
4	1000179195	Chiusura a vite	Atornillado	Screw joint		2	pc
5	1000120343	Chiusura a vite	Atornillado	Screw joint		1	pc
6	1000189771	Valvola antiritorno	Válvula antirretorno	Non return valve		1	pc
7	1000246846	Barra di filetto	Barra de rosca	Thread rod	Power tilt	1	pc
8	1000252255	Barra di filetto	Barra de rosca	Thread rod	Easy Lock	1	pc
9	1000153394	Supporto	Anillo de engrase	Bracket		1	pc
10	1000049219	Disco	Arandela	Washer		1	pc
11	1000085420	Vite a testa esagonale	Tornillo de cabeza hexagonal	Hex screw		1	pc
12	1000235973	Serie guarnizione	Juego de junta	Seal kit		1	pc
13	1000000542	Chiusura a vite	Atornillado	Screw joint	Power tilt	2	pc
14	1000187907	Chiusura a vite	Atornillado	Screw joint	Easy Lock	2	pc
15	1000154659	B. di guida	Casquillo de guía	Guide bushing		1	pc
16	1000277865	Molla a compressione	Muelle de compresión	Pressure spring		1	pc
17	1000324399	Disco	Arandela	Washer		1	pc



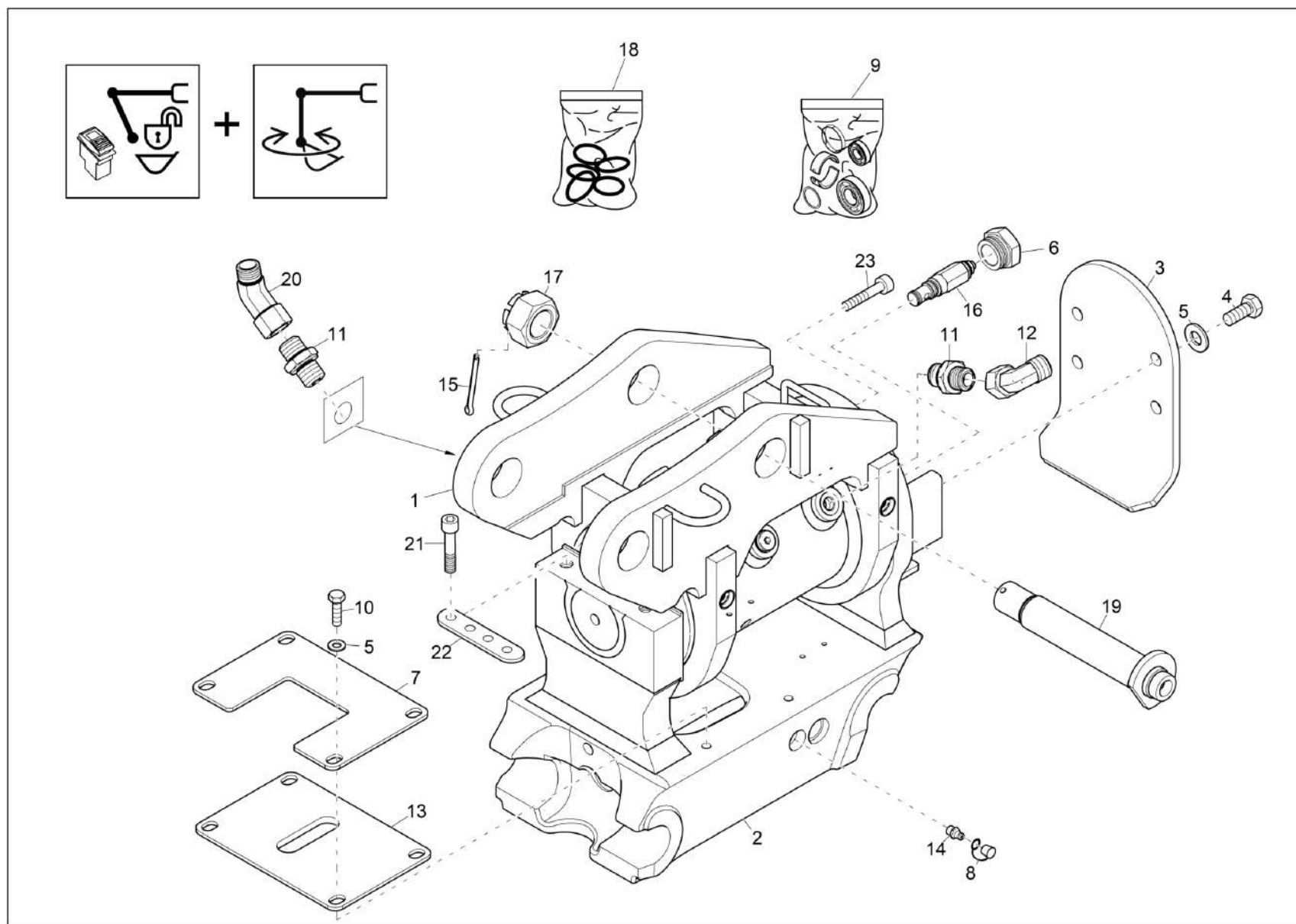


Easy lock idraulicamente (opzione)
Easy lock hidráulicamente (opción)
Hsws easy lock (option)

|→WNCE1602C00003145

Item	Item no.	Descrizione	Descripción	Description	Information	Pc.	Unit
1	1000468892	Cambiatore rapido	Cambiador rápido	Quick hitch		1	pc
2	1000466818	Perno	Perno	Pin		2	pc
3	1000456812	Bussola	Casquillo	Sleeve		2	pc
4	1000015371	Vite a testa esagonale	Tornillo de cabeza hexagonal	Hex screw		2	pc
5	1000015434	Disco	Arandela	Washer		2	pc
6	1000015476	N. lubrificante	Niple de engrase	Grease nipple		4	pc
7	1000015480	Ingrassatore	Tapa niple de engrase	Cap grease nipple		4	pc
8	1000467146	Lamiera di protezione	Guardabarro	Protection plate		1	pc
9	1000469412	Vite	Tornillo	Screw		2	pc
10	1000015348	Vite a testa esagonale	Tornillo de cabeza hexagonal	Hex screw		1	pc
11	1000438116	Disco a u	Arandela en forma de u	U-washer		1	pc
12	1000467147	Arresto	Espárrago de sujeción	Snaper		1	pc
13	1000082480	Vite di cilindro	Tornillo cilíndrico	Cheese head screw		4	pc
14	1000449288	Vite	Tornillo	Screw		2	pc
15	1000467161	Gancio	Gancho	Hook		2	pc
16	1000467160	Perno	Espiga	Pin		2	pc
17	1000467151	Guida	Guía	Guide		1	pc
18	1000467164	Lamiera	Chapa	Plate		2	pc
19	1000468369	Molla	Muelle	Spring		1	pc
20	1000467163	Cilindro	Cilindro	Cylinder		1	pc
21	1000085610	Disco	Arandela	Washer		1	pc
22	1000085417	Vite a testa esagonale	Tornillo de cabeza hexagonal	Hex screw		1	pc
23	1000015488	Chiusura a vite	Atornillado	Screw joint		2	pc
24	1000484942	Tubo flessibile idraulico	Manguera	Hose		2	pc
25	1000467152	Guida	Guía	Guide		1	pc
26	1000501574	Disco	Arandela	Washer		2	pc
27	1000467150	Copertura di gomma	Cubierta goma	Rubber cover plate		1	pc
28	1000469058	Bordo di tensione	Listón de apriete	Clamping strap		1	pc
29	1000469411	Vite	Tornillo	Screw		4	pc





Easy lock idraulicamente (opzione)
Easy lock hidráulicamente (opción)
Easy lock powerlit (option)

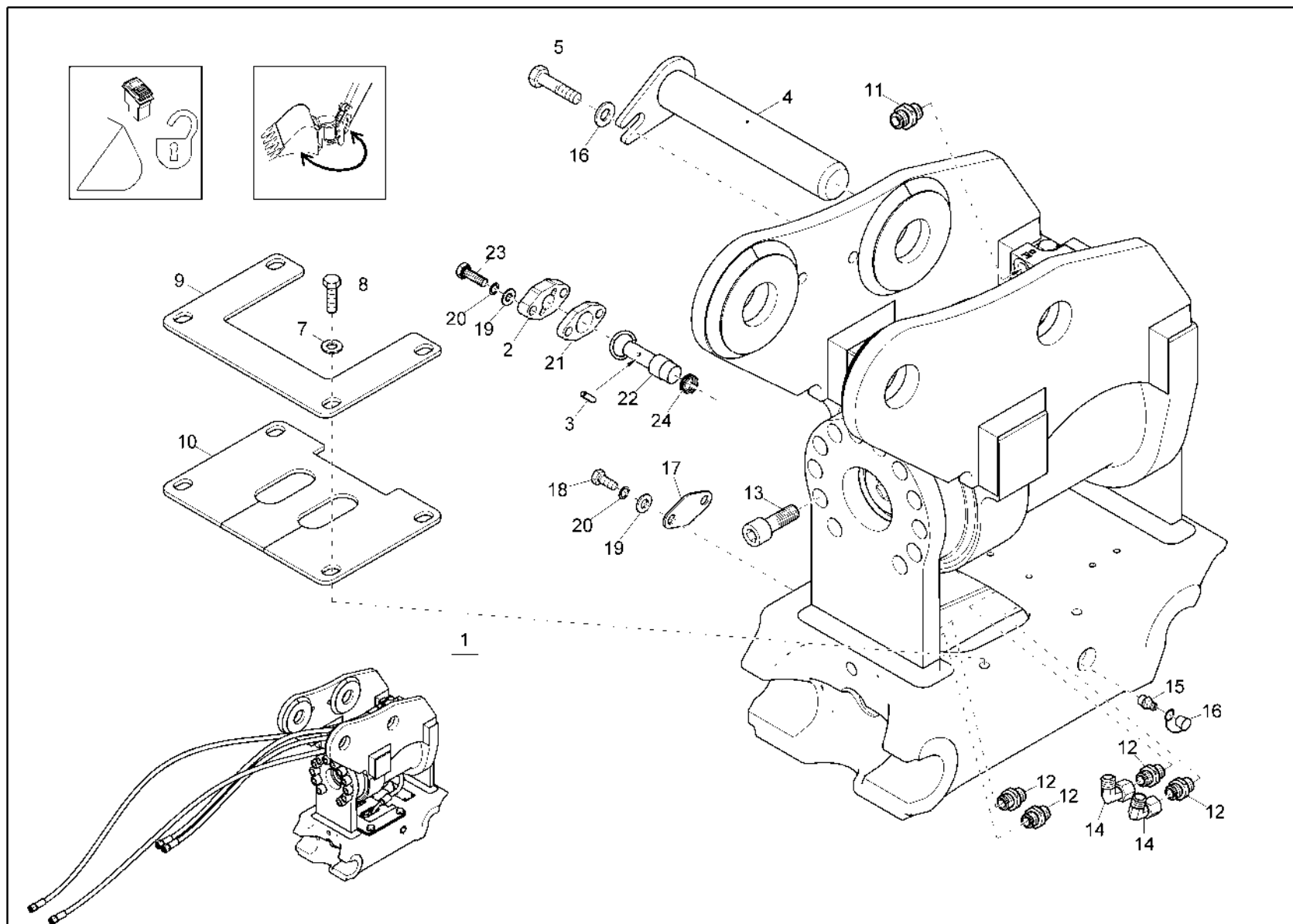
→|WNCE1602TPAL01905

Item	Item no.	Descrizione	Descripción	Description	Information	Pc.	Unit
1	1000238097	Powertilt	Powertilt	Powertilt		1	pc
2	1000265811	Piastra dell'adattatore	Plancha de adaptación	Adapter plate		1	pc
3	1000246120	Lamiera di protezione	Guardabarro	Protection plate		1	pc
4	1000015345	Vite a testa esagonale	Tornillo de cabeza hexagonal	Hex screw		4	pc
5	1000015432	Disco a u	Arandela en forma de u	U-washer		8	pc
6	1000288010	Tappo	Tapón	Plug		1	pc
7	1000279951	Copertura	Cubierta	Cover		1	pc
8	1000015480	Ingrassatore	Tapa niple de engrase	Cap grease nipple		2	pc
9	1000288029	Gruppo di cuscinetti	Juego de cojinetes	Bearing set		1	pc
10	1000085411	Vite a testa esagonale	Tornillo de cabeza hexagonal	Hex screw		4	pc
11	1000015488	Chiusura a vite	Atornillado	Screw joint		2	pc
12	1000187907	Chiusura a vite	Atornillado	Screw joint		1	pc
13	1000278337	Gomma	Goma	Rubber		1	pc
14	1000015476	N. lubrificante	Niple de engrase	Grease nipple		2	pc
15	1000021603	Copiglia	Pasador abierto hendido	Cotterpin		2	pc
16	1000251511	Valvola limitatrice della pressione	Válvula de limitador de presión	Pressure limit reliefvalve		1	pc
17	1000015417	D. a corona	Tuerca almenada	Crown nut		2	pc
18	1000251517	Serie guarnizione	Juego de junta	Seal kit		1	pc
19	1000296593	Perno	Perno	Pin		2	pc
20	1000000542	Chiusura a vite	Atornillado	Screw joint		1	pc
21	1000328076	Vite	Tornillo	Screw		4	pc
22	1000327760	Piastra	Plancha	Plate		1	pc
23	1000328078	Vite	Tornillo	Screw		4	pc



Easy lock idraulicamente (opzione)
Easy lock hidráulicamente (opción)
Easy lock powerlit (option)

|→WNCE1602PPAL01906/A:WNCE1602V00003146



Easy lock idraulicamente (opzione)
Easy lock hidráulicamente (opción)
Easy lock powerlit (option)

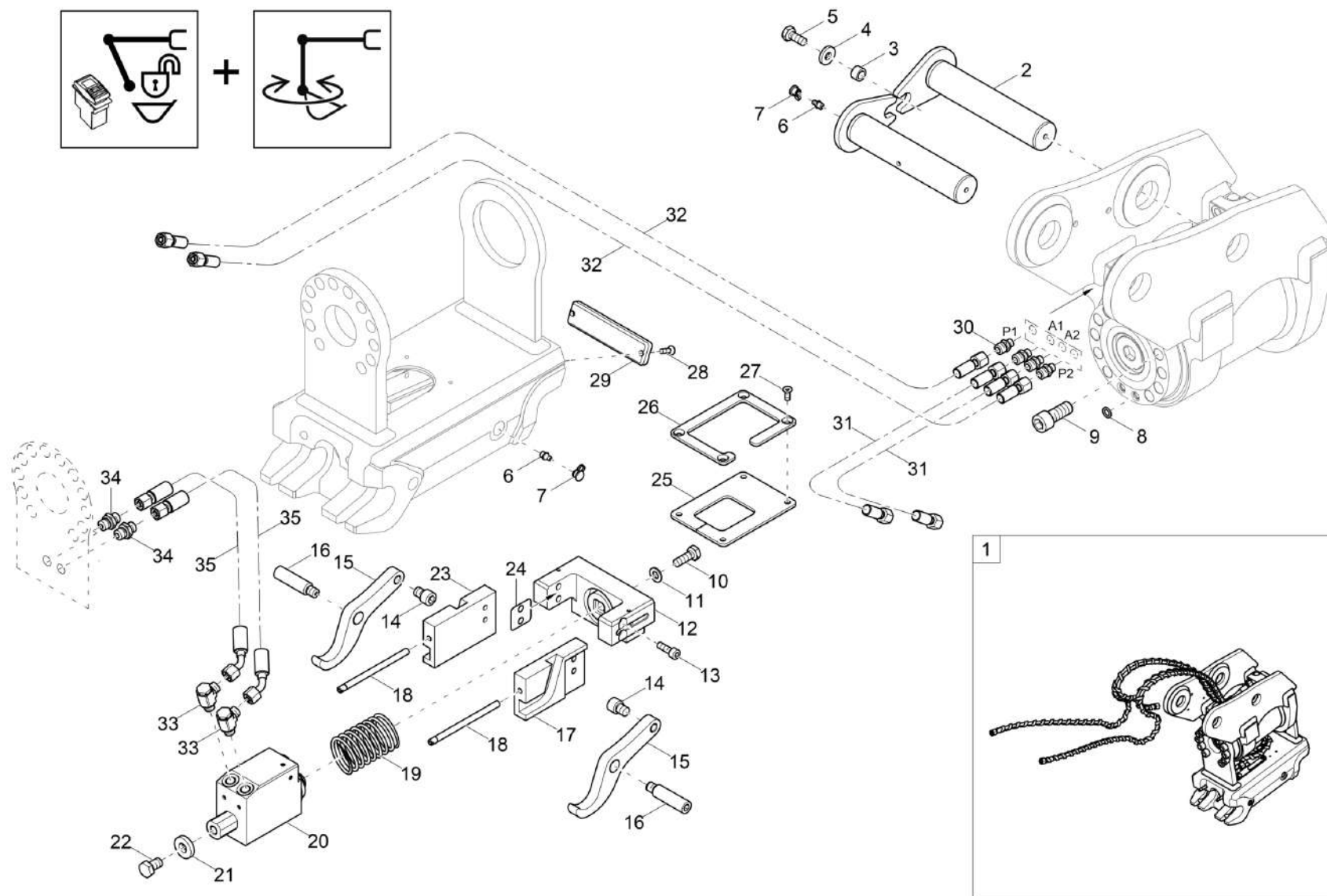
|→WNCE1602PPAL01906/A:WNCE1602V00003146

Item	Item no.	Descrizione	Descripción	Description	Information	Pc.	Unit
1	1000423294	Powertilt	Powertilt	Powertilt		1	pc
2	1000185303	Lastra di copertura	Plancha protectora	Cover plate	option	1	pc
3	1000175885	Spina di trazione	Espiga tensora	Cotter pin	option	1	pc
4	1000412968	Perno	Perno	Pin		2	pc
5	1000015345	Vite a testa esagonale	Tornillo de cabeza hexagonal	Hex screw		2	pc
6	1000015454	Disco	Arandela	Washer		2	pc
7	1000015432	Disco a u	Arandela en forma de u	U-washer		4	pc
8	1000085411	Vite a testa esagonale	Tornillo de cabeza hexagonal	Hex screw		4	pc
9	1000396093	Copertura	Cubierta	Cover		1	pc
10	1000395788	Gomma di protezione	Goma de protección	Protecting rubber		1	pc
11	1000015530	Chiusura a vite	Atornillado	Screw joint		4	pc
12	1000015488	Chiusura a vite	Atornillado	Screw joint		4	pc
13	1000423301	Vite	Tornillo	Screw		12	pc
14	1000000542	Chiusura a vite	Atornillado	Screw joint		2	pc
15	1000015476	N. lubrificante	Niple de engrase	Grease nipple		2	pc
16	1000015480	Ingrassatore	Tapa niple de engrase	Cap grease nipple		2	pc
17	1000278341	Bordo di tensione	Listón de apriete	Clamping strap		1	pc
18	1000019136	Vite a testa esagonale	Tornillo de cabeza hexagonal	Hex screw		2	pc
19	1000015431	Disco	Arandela	Washer		2	pc
20	1000015437	Sicurezza di schnorr	Arandela de seguridad	Lock washer		2	pc
21	1000421240	Piastra distanziale	Plancha de separación	Plate	option	1	pc
22	1000185290	Perno	Perno	Pin	option	1	pc
23	1000085391	Vite a testa esagonale	Tornillo de cabeza hexagonal	Hex screw	option	2	pc
24	1000185302	Molla a compressione	Muelle de compresión	Pressure spring	option	1	pc



Easy lock idraulicamente (opzione)
 Easy lock hidráulicamente (opción)
 Easy lock powerlit (option)

|->WNCE1602A00003147

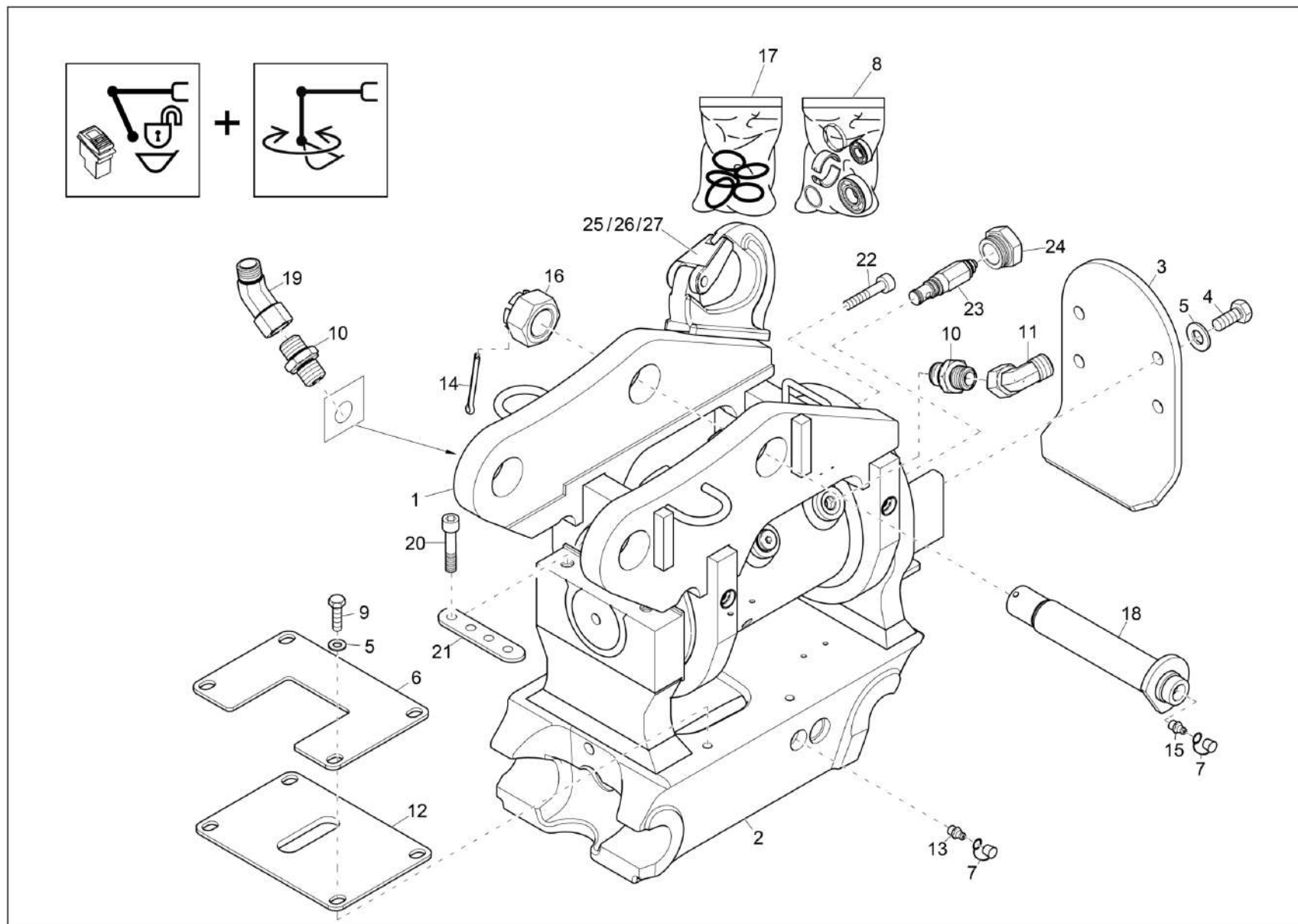


Easy lock idraulicamente (opzione)
Easy lock hidráulicamente (opción)
Easy lock powerlit (option)

|→WNCE1602A00003147

Item	Item no.	Descrizione	Descripción	Description	Information	Pc.	Unit
1	1000487589	Powertilt	Powertilt	Powertilt		1	pc
2	1000466818	Perno	Perno	Pin		2	pc
3	1000456812	Bussola	Casquillo	Sleeve		2	pc
4	1000015434	Disco	Arandela	Washer		2	pc
5	1000015371	Vite a testa esagonale	Tornillo de cabeza hexagonal	Hex screw		2	pc
6	1000015476	N. lubrificante	Niple de engrase	Grease nipple		4	pc
7	1000015480	Ingrassatore	Tapa niple de engrase	Cap grease nipple		4	pc
8	1000473498	Anello a o	Anillo en forma de o	O-ring		2	pc
9	1000423301	Vite	Tornillo	Screw		12	pc
10	1000015348	Vite a testa esagonale	Tornillo de cabeza hexagonal	Hex screw		1	pc
11	1000438116	Disco a u	Arandela en forma de u	U-washer		1	pc
12	1000467147	Arresto	Espárrago de sujeción	Snaper		1	pc
13	1000082480	Vite di cilindro	Tornillo cilíndrico	Cheese head screw		4	pc
14	1000449288	Vite	Tornillo	Screw		2	pc
15	1000467161	Gancio	Gancho	Hook		2	pc
16	1000467160	Perno	Espiga	Pin		2	pc
17	1000467151	Guida	Guía	Guide		1	pc
18	1000467164	Lamiera	Chapa	Plate		2	pc
19	1000468369	Molla	Muelle	Spring		1	pc
20	1000467163	Cilindro	Cilindro	Cylinder		1	pc
21	1000085610	Disco	Arandela	Washer		1	pc
22	1000085417	Vite a testa esagonale	Tornillo de cabeza hexagonal	Hex screw		1	pc
23	1000467152	Guida	Guía	Guide		1	pc
24	1000501574	Disco	Arandela	Washer		2	pc
25	1000473374	Copertura di gomma	Cubierta goma	Rubber cover plate		1	pc
26	1000469058	Bordo di tensione	Listón de apriete	Clamping strap		1	pc
27	1000469411	Vite	Tornillo	Screw		4	pc
28	1000469412	Vite	Tornillo	Screw		2	pc
29	1000467146	Lamiera di protezione	Guardabarro	Protection plate		1	pc
30	1000015530	Chiusura a vite	Atornillado	Screw joint		4	pc
31	1000506645	Tubo flessibile idraulico	Manguera	Hose		2	pc
32	1000484897	Tubo flessibile idraulico	Manguera	Hose		2	pc
33	1000471588	Chiusura a vite	Atornillado	Screw joint		2	pc
34	1000015488	Chiusura a vite	Atornillado	Screw joint		2	pc
35	1000473388	Tubo flessibile idraulico	Manguera	Hose		2	pc





Easy lock idraulicamente (opzione)
Easy lock hidráulicamente (opción)
Easy lock powertilt (option)

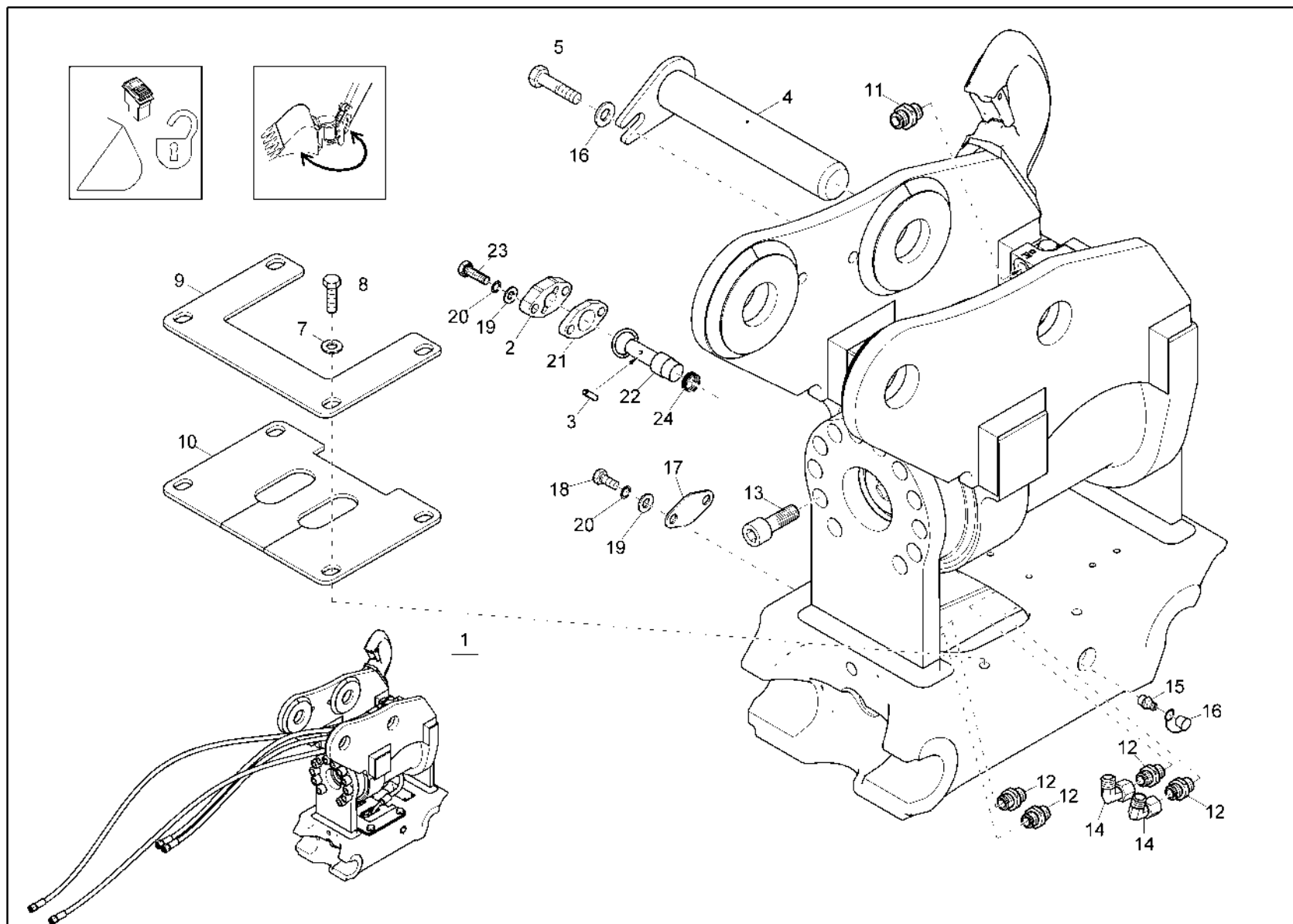
→|WNCE1602TPAL01905

Item	Item no.	Descrizione	Descripción	Description	Information	Pc.	Unit
1	1000246434	Powertilt	Powertilt	Powertilt		1	pc
2	1000265811	Piastra dell'adattatore	Plancha de adaptación	Adapter plate		1	pc
3	1000246120	Lamiera di protezione	Guardabarro	Protection plate		1	pc
4	1000015345	Vite a testa esagonale	Tornillo de cabeza hexagonal	Hex screw		4	pc
5	1000015432	Disco a u	Arandela en forma de u	U-washer		8	pc
6	1000279951	Copertura	Cubierta	Cover		1	pc
7	1000015480	Ingrassatore	Tapa niple de engrase	Cap grease nipple		4	pc
8	1000288029	Gruppo di cuscinetti	Juego de cojinetes	Bearing set		1	pc
9	1000085411	Vite a testa esagonale	Tornillo de cabeza hexagonal	Hex screw		4	pc
10	1000015488	Chiusura a vite	Atornillado	Screw joint		2	pc
11	1000000542	Chiusura a vite	Atornillado	Screw joint		1	pc
12	1000278337	Gomma	Goma	Rubber		1	pc
13	1000015476	N. lubrificante	Niple de engrase	Grease nipple		2	pc
14	1000280889	Copiglia	Pasador abierto hendido	Cotterpin		2	pc
15	1000015475	N. lubrificante	Niple de engrase	Grease nipple		2	pc
16	1000015417	D. a corona	Tuerca almenada	Crown nut		2	pc
17	1000251517	Serie guarnizione	Juego de junta	Seal kit		2	pc
18	1000296593	Perno	Perno	Pin		2	pc
19	1000187907	Chiusura a vite	Atornillado	Screw joint		1	pc
20	1000328076	Vite	Tornillo	Screw		4	pc
21	1000327760	Piastra	Plancha	Plate		1	pc
22	1000328078	Vite	Tornillo	Screw		4	pc
23	1000251511	Valvola limitatrice della pressione	Válvula de limitador de presión	Pressure limit reliefvalve		1	pc
24	1000288010	Tappo	Tapón	Plug		1	pc
25	1000258586	Kit powertilt	Kit powertilt	Kit powertilt gunnebo hook latch	Version Gunnebo	1	pc
26	1000258581	Kit powertilt	Kit powertilt	Kit powertilt crosby hook latch	Version Crosby Ø 8mm/0,385in	1	pc
27	1000325559	Kit powertilt crosby gancio	Kit powertilt crosby truco	Kit powertilt crosby hook latch	Version Crosby Ø 6mm/0,236in	1	pc



Easy lock idraulicamente (opzione)
Easy lock hidráulicamente (opción)
Easy lock powerlit (option)

|→WNCE1602PPAL01906/A:WNCE1602V00003146



Easy lock idraulicamente (opzione)
Easy lock hidráulicamente (opción)
Easy lock powerlit (option)

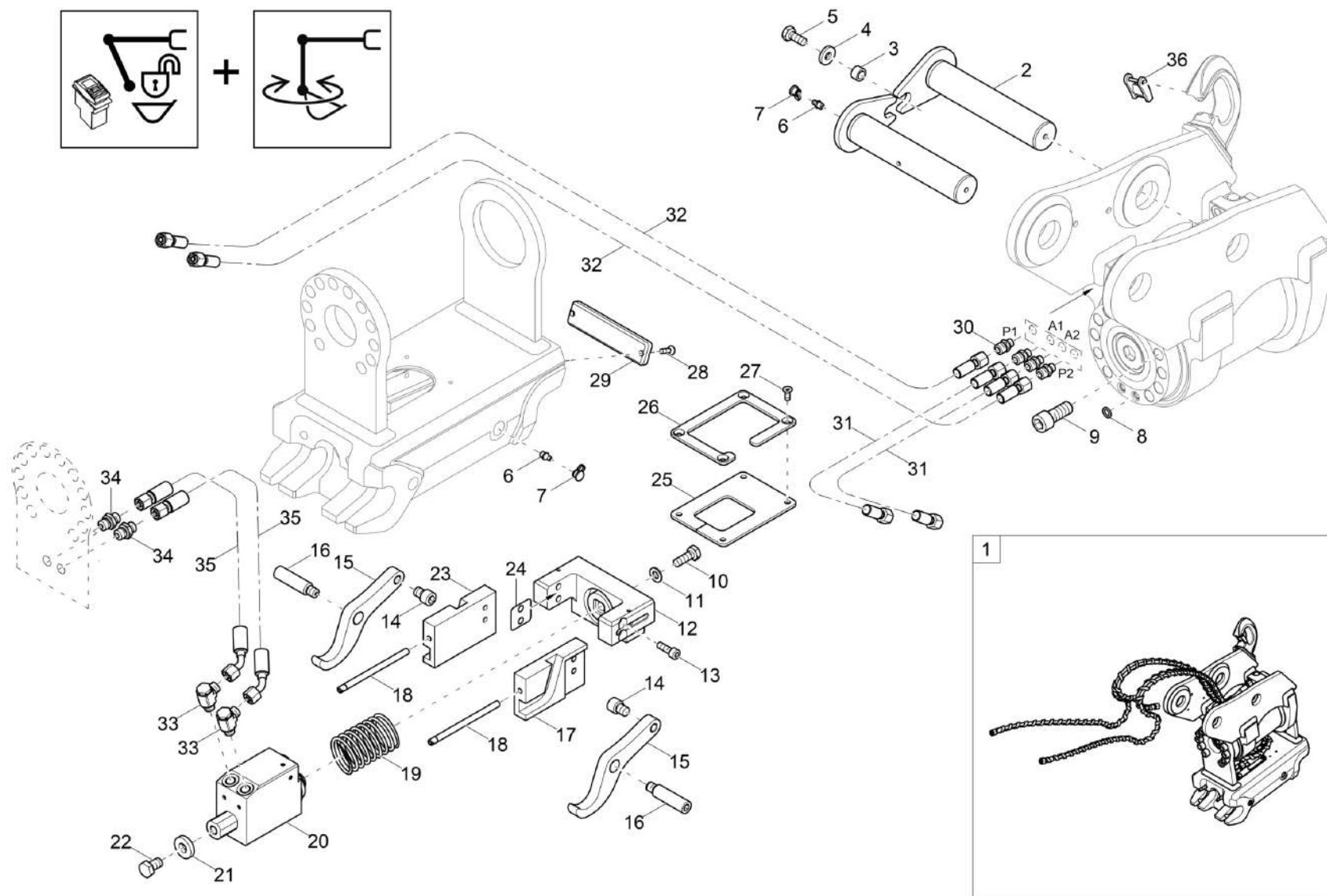
|→WNCE1602PPAL01906/A:WNCE1602V00003146

Item	Item no.	Descrizione	Descripción	Description	Information	Pc.	Unit
1	1000395233	Powertilt	Powertilt	Powertilt		1	pc
2	1000185303	Lastra di copertura	Plancha protectora	Cover plate	option	1	pc
3	1000175885	Spina di trazione	Espiga tensora	Cotter pin	option	1	pc
4	1000412968	Perno	Perno	Pin		2	pc
5	1000015345	Vite a testa esagonale	Tornillo de cabeza hexagonal	Hex screw		2	pc
6	1000015454	Disco	Arandela	Washer		2	pc
7	1000015432	Disco a u	Arandela en forma de u	U-washer		4	pc
8	1000085411	Vite a testa esagonale	Tornillo de cabeza hexagonal	Hex screw		4	pc
9	1000396093	Copertura	Cubierta	Cover		1	pc
10	1000395788	Gomma di protezione	Goma de protección	Protecting rubber		1	pc
11	1000015530	Chiusura a vite	Atornillado	Screw joint		4	pc
12	1000015488	Chiusura a vite	Atornillado	Screw joint		4	pc
13	1000423301	Vite	Tornillo	Screw		12	pc
14	1000000542	Chiusura a vite	Atornillado	Screw joint		2	pc
15	1000015476	N. lubrificante	Niple de engrase	Grease nipple		2	pc
16	1000015480	Ingrassatore	Tapa niple de engrase	Cap grease nipple		2	pc
17	1000278341	Bordo di tensione	Listón de apriete	Clamping strap		1	pc
18	1000019136	Vite a testa esagonale	Tornillo de cabeza hexagonal	Hex screw		2	pc
19	1000015431	Disco	Arandela	Washer		2	pc
20	1000015437	Sicurezza di schnorr	Arandela de seguridad	Lock washer		2	pc
21	1000421240	Piastra distanziale	Plancha de separación	Plate	option	1	pc
22	1000185290	Perno	Perno	Pin	option	1	pc
23	1000085391	Vite a testa esagonale	Tornillo de cabeza hexagonal	Hex screw	option	2	pc
24	1000185302	Molla a compressione	Muelle de compresión	Pressure spring	option	1	pc



Easy lock idraulicamente (opzione)
Easy lock hidráulicamente (opción)
Easy lock powerlit load hook (option)

|→WNCE1602A00003147

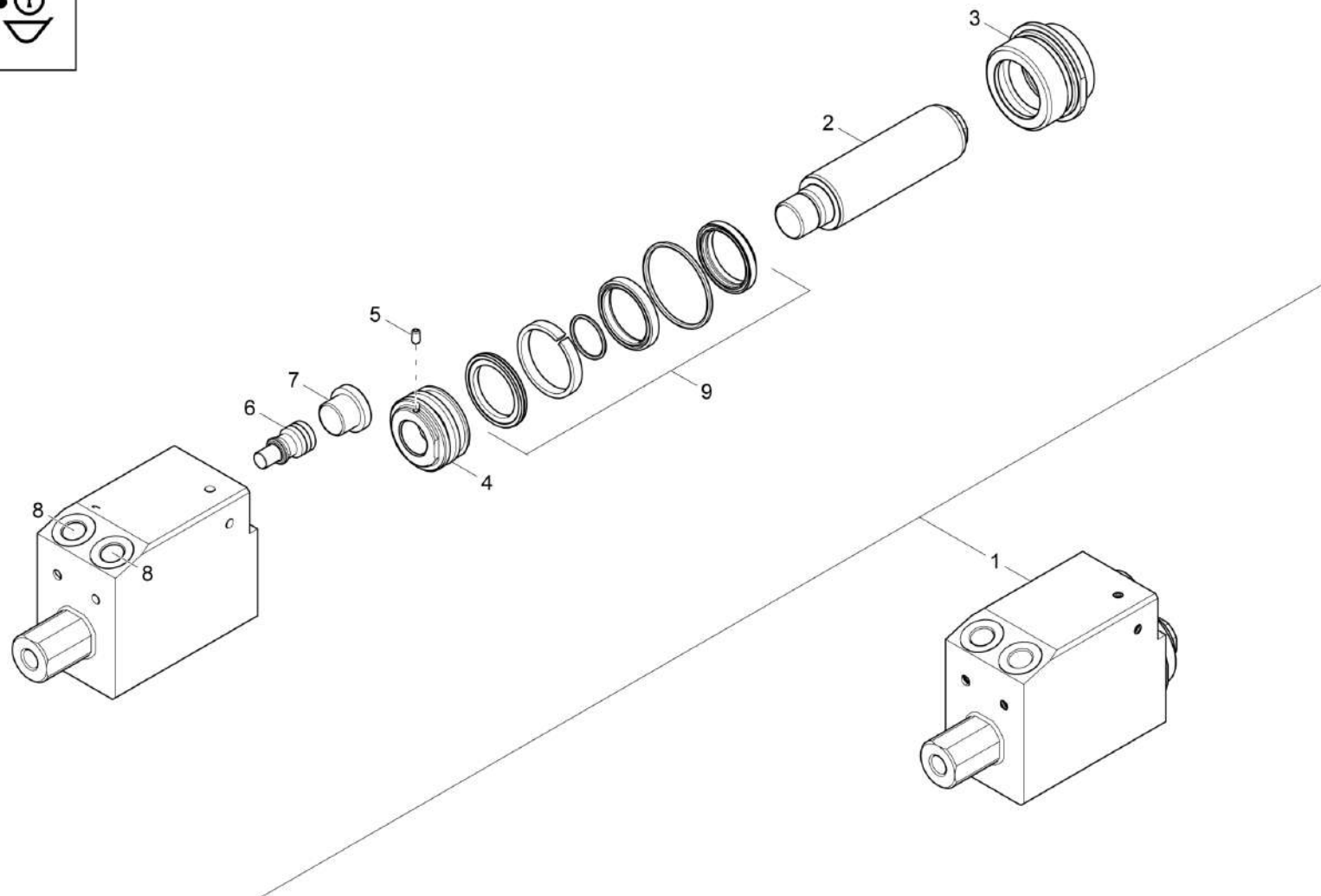
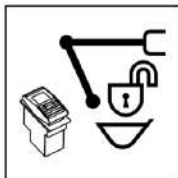


Easy lock idraulicamente (opzione)
Easy lock hidráulicamente (opción)
Easy lock powerlit load hook (option)

|→WNCE1602A00003147

Item	Item no.	Descrizione	Descripción	Description	Information	Pc.	Unit
1	1000468896	Powertilt	Powertilt	Powertilt		1	pc
2	1000466818	Perno	Perno	Pin		2	pc
3	1000456812	Bussola	Casquillo	Sleeve		2	pc
4	1000015434	Disco	Arandela	Washer		2	pc
5	1000015371	Vite a testa esagonale	Tornillo de cabeza hexagonal	Hex screw		2	pc
6	1000015476	N. lubrificante	Niple de engrase	Grease nipple		4	pc
7	1000015480	Ingrassatore	Tapa niple de engrase	Cap grease nipple		4	pc
8	1000473498	Anello a o	Anillo en forma de o	O-ring		2	pc
9	1000423301	Vite	Tornillo	Screw		12	pc
10	1000015348	Vite a testa esagonale	Tornillo de cabeza hexagonal	Hex screw		1	pc
11	1000438116	Disco a u	Arandela en forma de u	U-washer		1	pc
12	1000467147	Arresto	Espárrago de sujeción	Snaper		1	pc
13	1000082480	Vite di cilindro	Tornillo cilíndrico	Cheese head screw		4	pc
14	1000449288	Vite	Tornillo	Screw		2	pc
15	1000467161	Gancio	Gancho	Hook		2	pc
16	1000467160	Perno	Espiga	Pin		2	pc
17	1000467151	Guida	Guía	Guide		1	pc
18	1000467164	Lamiera	Chapa	Plate		2	pc
19	1000468369	Molla	Muelle	Spring		1	pc
20	1000467163	Cilindro	Cilindro	Cylinder		1	pc
21	1000085610	Disco	Arandela	Washer		1	pc
22	1000085417	Vite a testa esagonale	Tornillo de cabeza hexagonal	Hex screw		1	pc
23	1000467152	Guida	Guía	Guide		1	pc
24	1000501574	Disco	Arandela	Washer		2	pc
25	1000473374	Copertura di gomma	Cubierta goma	Rubber cover plate		1	pc
26	1000469058	Bordo di tensione	Listón de apriete	Clamping strap		1	pc
27	1000469411	Vite	Tornillo	Screw		4	pc
28	1000469412	Vite	Tornillo	Screw		2	pc
29	1000467146	Lamiera di protezione	Guardabarro	Protection plate		1	pc
30	1000015530	Chiusura a vite	Atornillado	Screw joint		4	pc
31	1000506645	Tubo flessibile idraulico	Manguera	Hose		2	pc
32	1000484897	Tubo flessibile idraulico	Manguera	Hose		2	pc
33	1000471588	Chiusura a vite	Atornillado	Screw joint		2	pc
34	1000015488	Chiusura a vite	Atornillado	Screw joint		2	pc
35	1000473388	Tubo flessibile idraulico	Manguera	Hose		2	pc
36	1000477612	Gruppo di riparazioni	Juego de reparación	Repairing set		1	pc



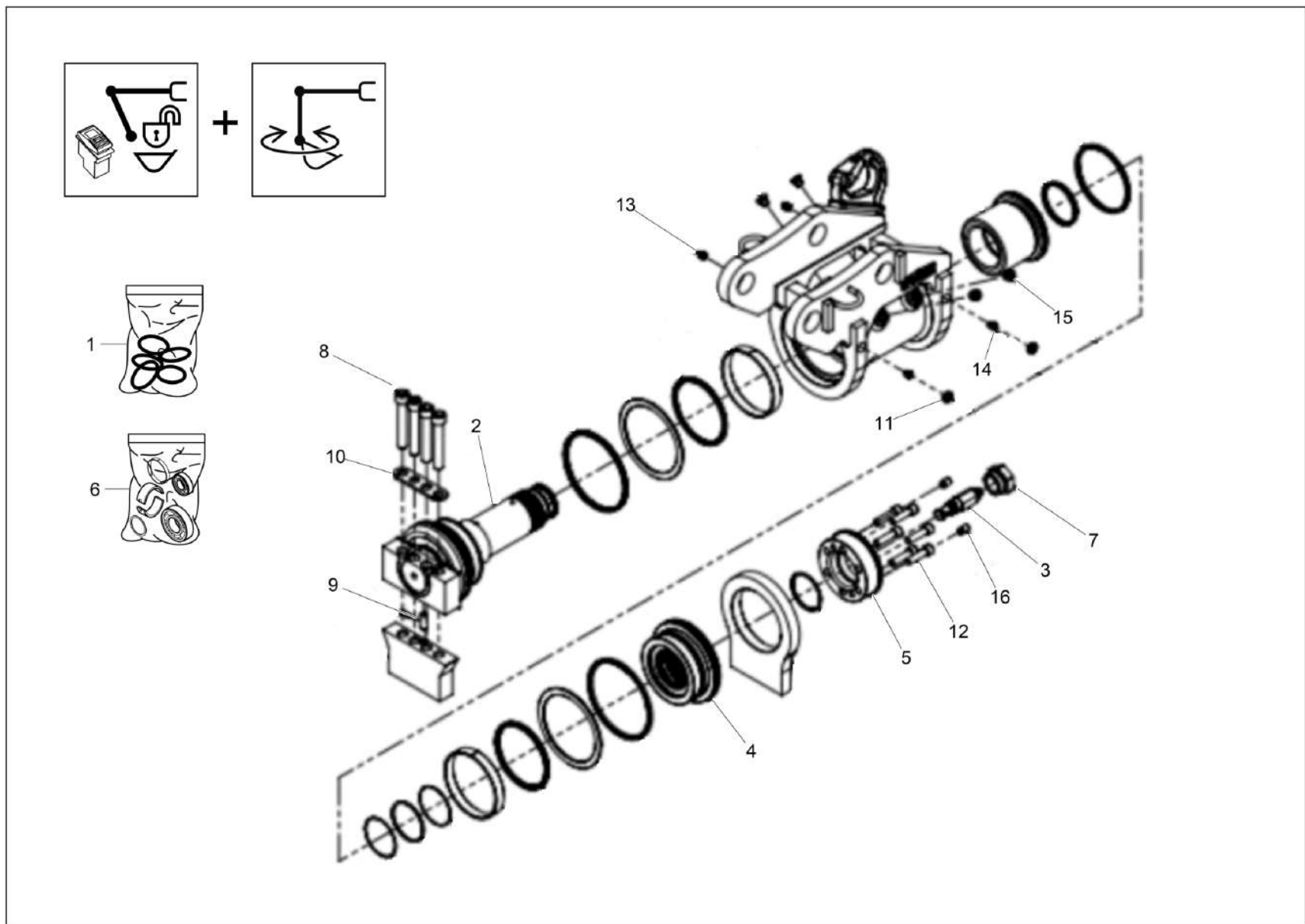


Easy lock idraulicamente cilind(opzione)
Easy lock hidráulicamente cilin (opción)
Hsws easy lock lock cylinder (option)

|→WNCE1602C00003145

Item	Item no.	Descrizione	Descripción	Description	Information	Pc.	Unit
1	1000467163	Cilindro	Cilindro	Cylinder		1	pc
2	1000501785	Asta dello stantuffo	Varilla del émbolo	Piston rod		1	pc
3	1000501786	B. di guida	Casquillo de guía	Guide bushing		1	pc
4	1000501787	Pistone	Émbolo	Piston		1	pc
5	1000501788	Vite di registro	Tornillo regulador	Set screw		1	pc
6	1000501789	Valvola antiritorno	Válvula antirretorno	Non return valve		1	pc
7	1000501790	Chiusura a vite	Atornillado	Screw joint		1	pc
8	1000470006	Chiusura a vite	Atornillado	Screw joint		2	pc
9	1000501791	Gruppo di tenuta	Juego de junta	Seal kit		1	pc



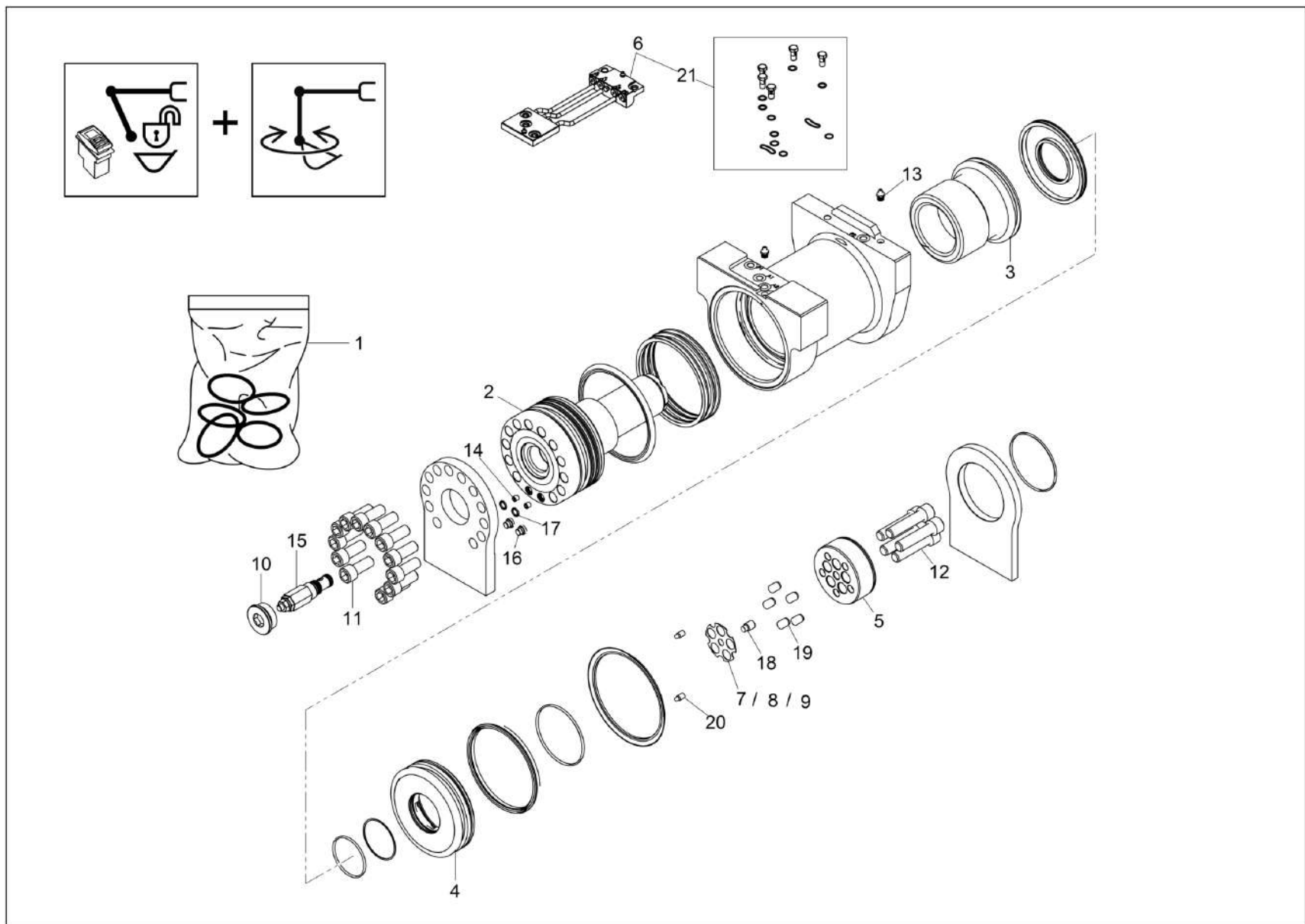


Power tilt (opzione)
Power tilt (opción)
Power tilt (option)

PTS-06

Item	Item no.	Descrizione	Descripción	Description	Information	Pc.	Unit
1	1000251517	Serie guarnizione	Juego de junta	Seal kit		1	pc
2	1000498131	Albero	Árbol	Shaft		1	pc
3	1000251511	Valvola limitatrice della pressione	Válvula de limitador de presión	Pressure limit reliefvalve		1	pc
4	1000498133	Tappo	Tapa	Cap		1	pc
5	1000498136	Mozzo	Buje	Hub		1	pc
6	1000288029	Gruppo di cuscinetti	Juego de cojinetes	Bearing set		1	pc
7	1000288010	Tappo	Tapón	Plug		1	pc
8	1000288021	Vite di cilindro	Tornillo cilíndrico	Cheese head screw		4	pc
9	1000498137	Perno	Espiga	Pin		1	pc
10	1000288022	Lamiera	Chapa	Plate		1	pc
11	1000251481	Cappuccio di protezione	Tapa de seguridad	Protecting cap		2	pc
12	1000288023	Vite di cilindro	Tornillo cilíndrico	Cheese head screw		6	pc
13	1000251482	N. lubrificante	Niple de engrase	Grease nipple		2	pc
14	1000251484	Valvola limitatrice della pressione	Válvula de sobrepresión	Excesspressure valve		2	pc
15	1000251512	Cappuccio di protezione	Tapa de seguridad	Protecting cap		2	pc
16	1000479804	Vite	Tornillo	Screw		2	pc



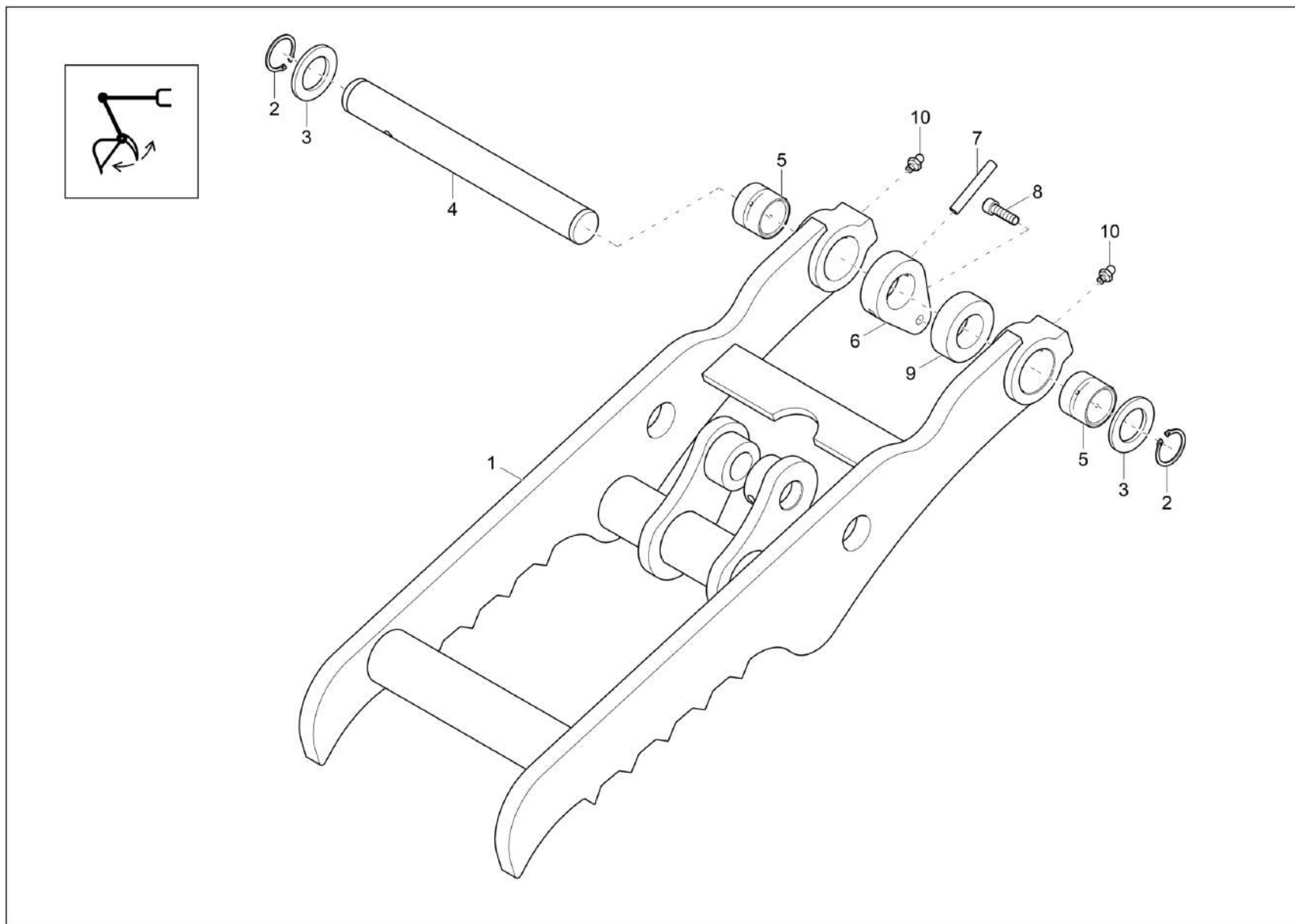


Powerilt (opzione)
Powerilt (opción)
Powerilt (option)

PT-050

Item	Item no.	Descrizione	Descripción	Description	Information	Pc.	Unit
1	1000457298	Gruppo di tenuta	Juego de junta	Seal kit		1	pc
2	1000480052	Albero	Árbol	Shaft		1	pc
3	1000480053	Anello di tenuta	Manguito	Bellow		1	pc
4	1000480054	Tappo	Tapa	Cap		1	pc
5	1000480055	Mozzo	Buje	Hub		1	pc
6	1000480056	Tubo collettore	Tubo colector	Manifold		1	pc
7	1000480057	Disco	Arandela	Washer	0.004" as necessary	1	pc
8	1000480058	Disco	Arandela	Washer	0.007" as necessary	1	pc
9	1000480059	Disco	Arandela	Washer	0.020"	1	pc
10	1000288025	Tappo	Tapón	Plug		1	pc
11	1000423301	Vite	Tornillo	Screw		14	pc
12	1000480061	Vite	Tornillo	Screw		5	pc
13	1000251482	N. lubrificante	Niple de engrase	Grease nipple		2	pc
14	1000479916	Tappo	Tapón	Plug		2	pc
15	1000251511	Valvola limitatrice della pressione	Válvula de limitador de presión	Pressure limit reliefvalve		1	pc
16	1000251470	Cappuccio di protezione	Tapa de seguridad	Protecting cap		2	pc
17	1000479824	Anello a o	Anillo en forma de o	O-ring		2	pc
18	1000479804	Vite	Tornillo	Screw		1	pc
19	1000480067	Perno	Espiga	Pin		5	pc
20	1000480062	Vite	Tornillo	Screw		2	pc
21	1000498130	Kit	Juego de cuchillas	Kit		1	pc





**Benna mordente (opzione)
Cuchara (opción)
Hydraulic thumb (option)**

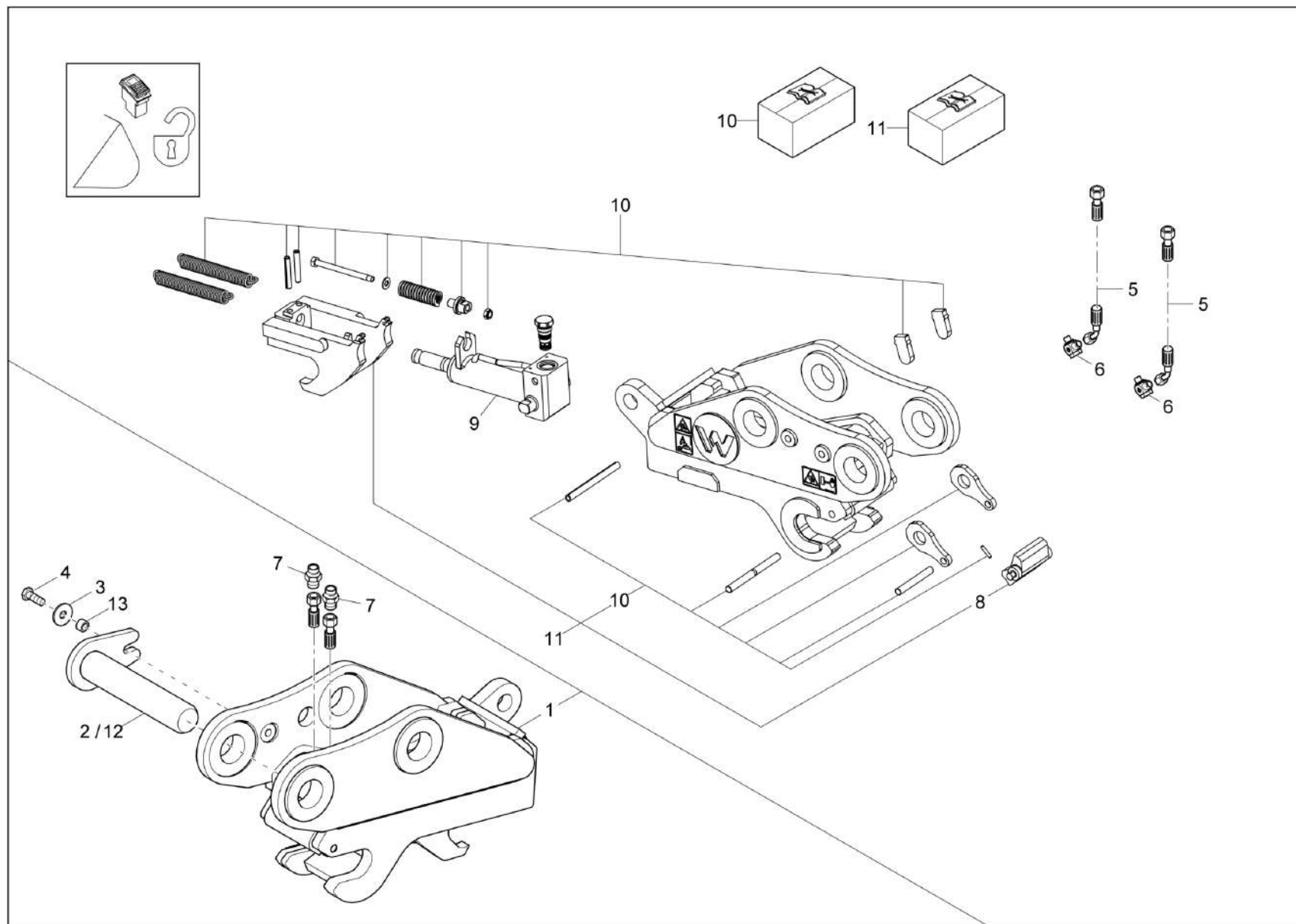
→|WNCE1602A00002368

Item	Item no.	Descrizione	Descripción	Description	Information	Pc.	Unit
1	1000413938	Pollice idraulico	Tenaza hidráulica	Hydraulic thumb		1	pc
2	1000371574	Anello di sicurezza	Anillo fijador	Lock ring		2	pc
3	1000371712	Disco	Arandela	Washer		2	pc
4	1000371590	Perno	Perno	Pin		1	pc
5	1000371716	B. di acciaio	Casquillo acero	Steel bushing		2	pc
6	1000374708	Bussola	Casquillo	Sleeve		1	pc
7	1000082714	Spina di trazione	Espiga tensora	Cotter pin		1	pc
8	1000048178	Vite di cilindro	Tornillo cilíndrico	Cheese head screw		1	pc
9	1000371713	Bussola distanziale	Casquilo espaciador	Sleeve		1	pc
10	1000015476	N. lubrificante	Niple de engrase	Grease nipple		2	pc



Cambiatore rapido (opzione)
Cambiador rápido (opcion)
Quick hitch (option)

|->WNCE1602L00002369 option Geith

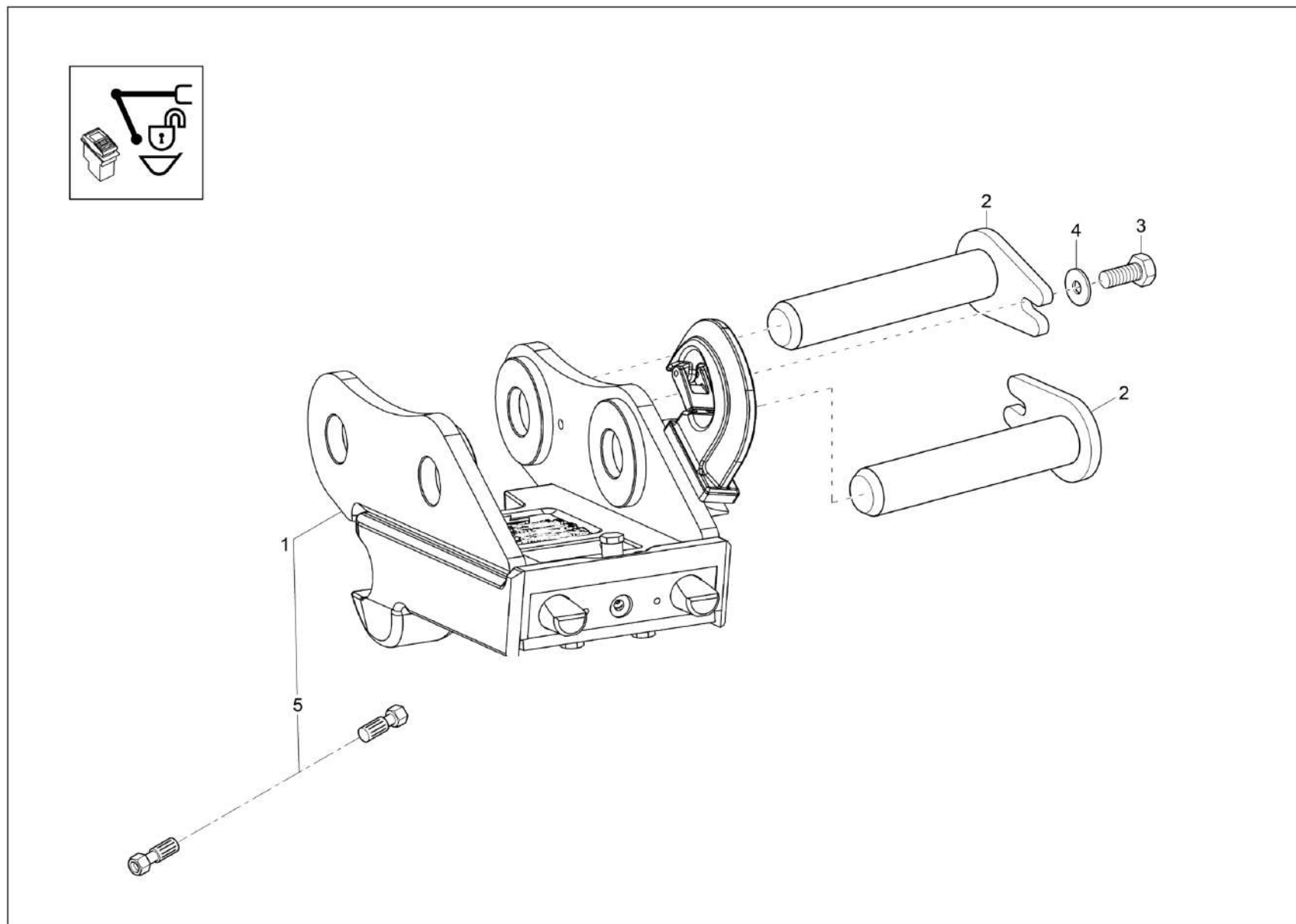


Cambiatore rapido (opzione)
Cambiador rápido (opcion)
Quick hitch (option)

|→WNCE1602L00002369 option Geith

Item	Item no.	Descrizione	Descripción	Description	Information	Pc.	Unit
1	1000450643	Benna mordente geith e16	Eng. rápido geith e16	Quick-hitch pin-grapper geith e16		1	pc
2	1000412968	Perno	Perno	Pin	A:WNCE1602T00003947	2	pc
3	1000015454	Disco	Arandela	Washer		2	pc
4	1000015345	Vite a testa esagonale	Tornillo de cabeza hexagonal	Hex screw		2	pc
5	1000489219	Tubo flessibile idraulico	Manguera	Hose		2	pc
6	1000463963	Chiusura a vite	Atornillado	Screw joint		2	pc
7	1000015498	Chiusura a vite	Atornillado	Screw joint		2	pc
8	1000491019	Bloccaggio	Bloqueo	Locking		1	pc
9	1000491018	Cilindro idraulico	Cilindro hidráulico	Hydraulic cylinder		1	pc
10	1000493583	Service kit	Service kit	Service kit		1	pc
11	1000493484	Service kit	Service kit	Service kit		1	pc
12	1000466818	Perno	Perno	Pin	E:WNCE1602P00003948	2	pc
13	1000456812	Bussola	Casquillo	Sleeve	E:WNCE1602P00003948	2	pc



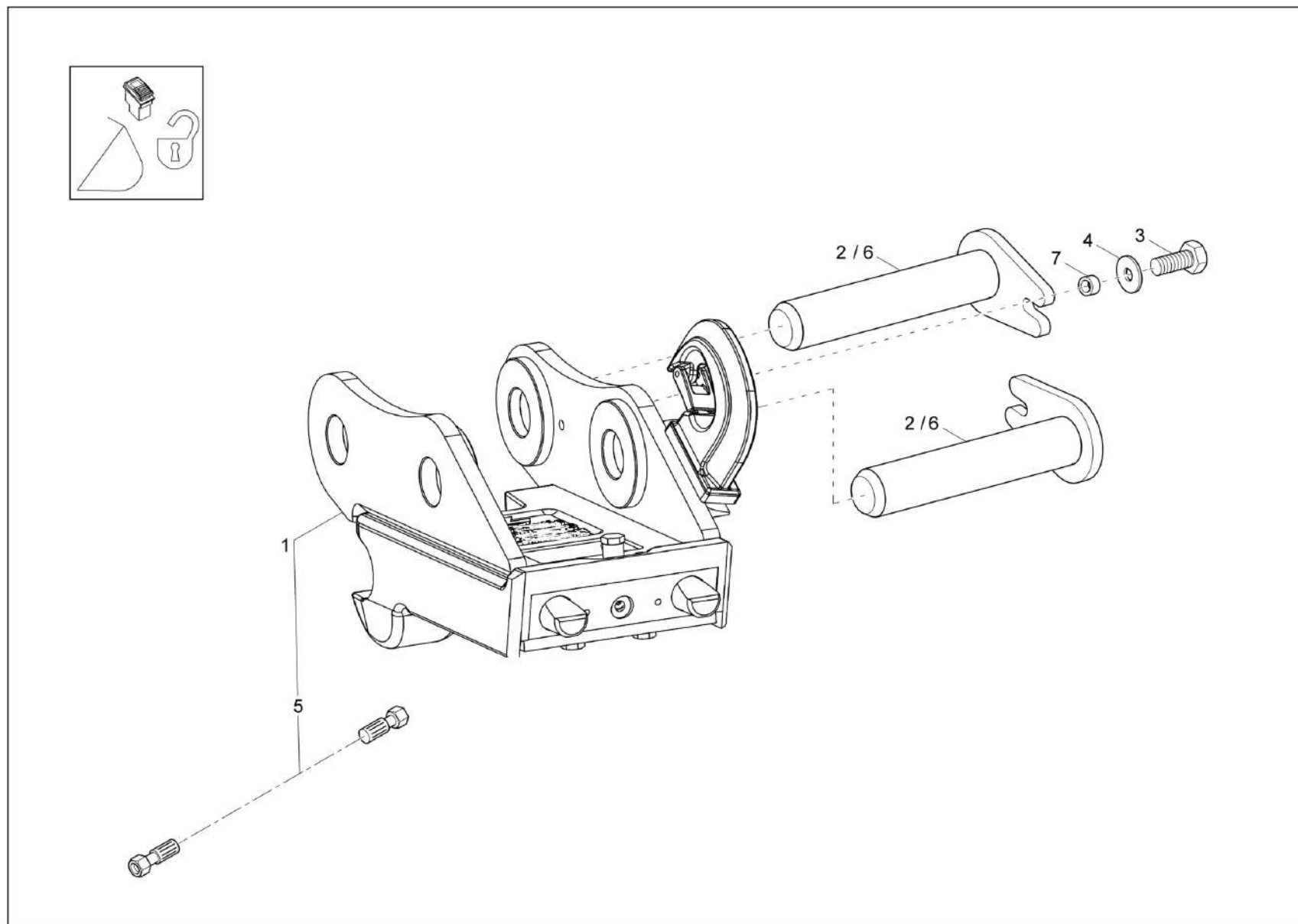


Cambiatore rapido (opzione)
Cambiador rápido (opcion)
Quick hitch (option)

→|WNCE1602P00002508

Item	Item no.	Descrizione	Descripción	Description	Information	Pc.	Unit
1	1000394250	Attacco rapido lehnhoff hs03 + aggancio	Enganche rápido lehnhoff hs03 + gancho	Qhs lehnhoff hs03 lh ez28-ez38		1	pc
2	1000412968	Perno	Perno	Pin		2	pc
3	1000015345	Vite a testa esagonale	Tornillo de cabeza hexagonal	Hex screw		2	pc
4	1000015454	Disco	Arandela	Washer		2	pc
5	1000449777	Tubo flessibile idraulico	Manguera	Hose		1	pc



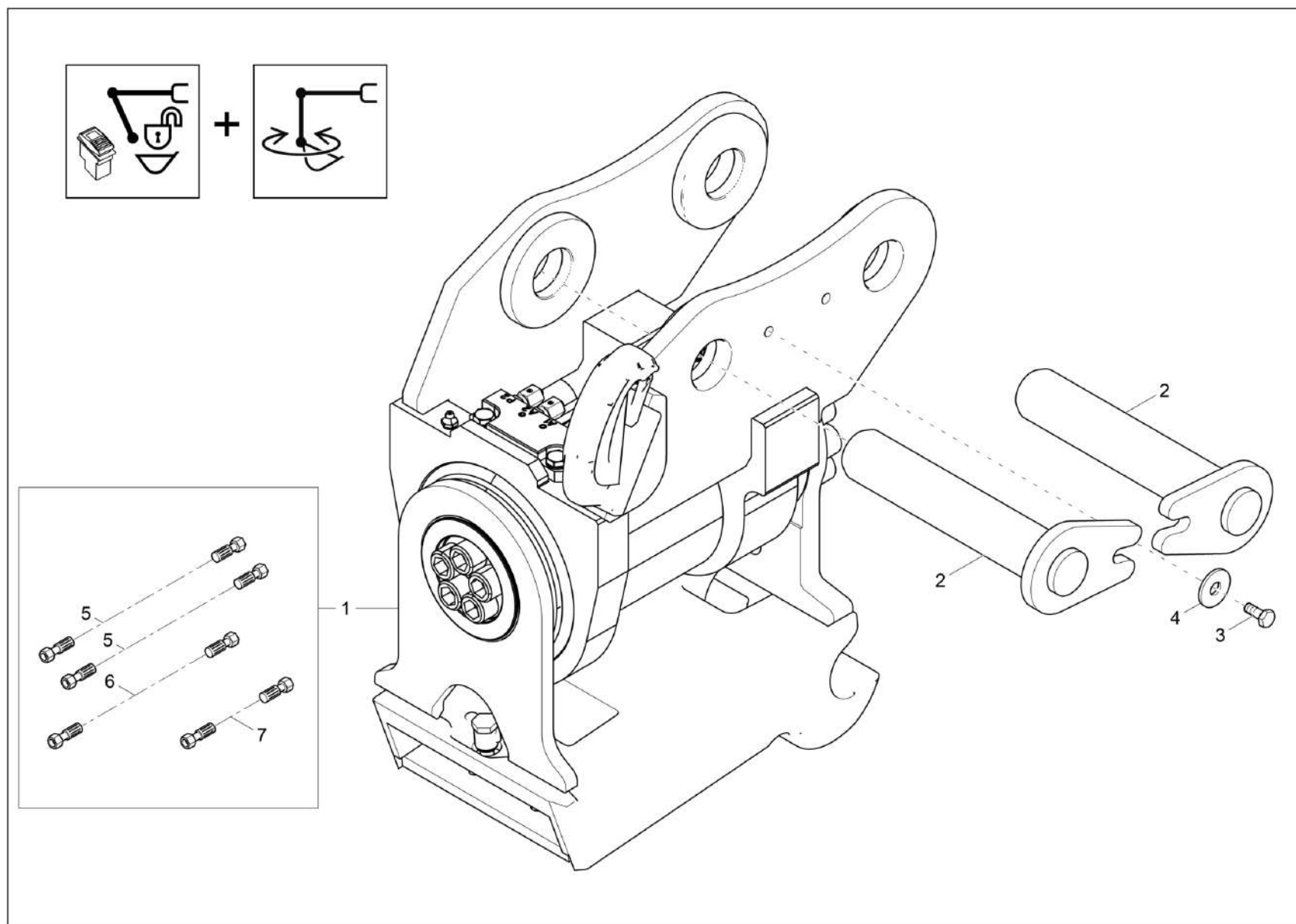


Cambiatore rapido (opzione)
Cambiador rápido (opcion)
Quick hitch (option)

|→WNCE1602K00002509

Item	Item no.	Descrizione	Descripción	Description	Information	Pc.	Unit
1	1000454614	Cambiatore rapido	Cambiador rápido	Quick hitch		1	pc
2	1000412968	Perno	Perno	Pin	A:WNCE1602T00003947	2	pc
3	1000015345	Vite a testa esagonale	Tornillo de cabeza hexagonal	Hex screw		2	pc
4	1000015454	Disco	Arandela	Washer		2	pc
5	1000449777	Tubo flessibile idraulico	Manguera	Hose		1	pc
6	1000466818	Perno	Perno	Pin	E:WNCE1602P00003948	2	pc
7	1000456812	Bussola	Casquillo	Sleeve	E:WNCE1602P00003948	2	pc



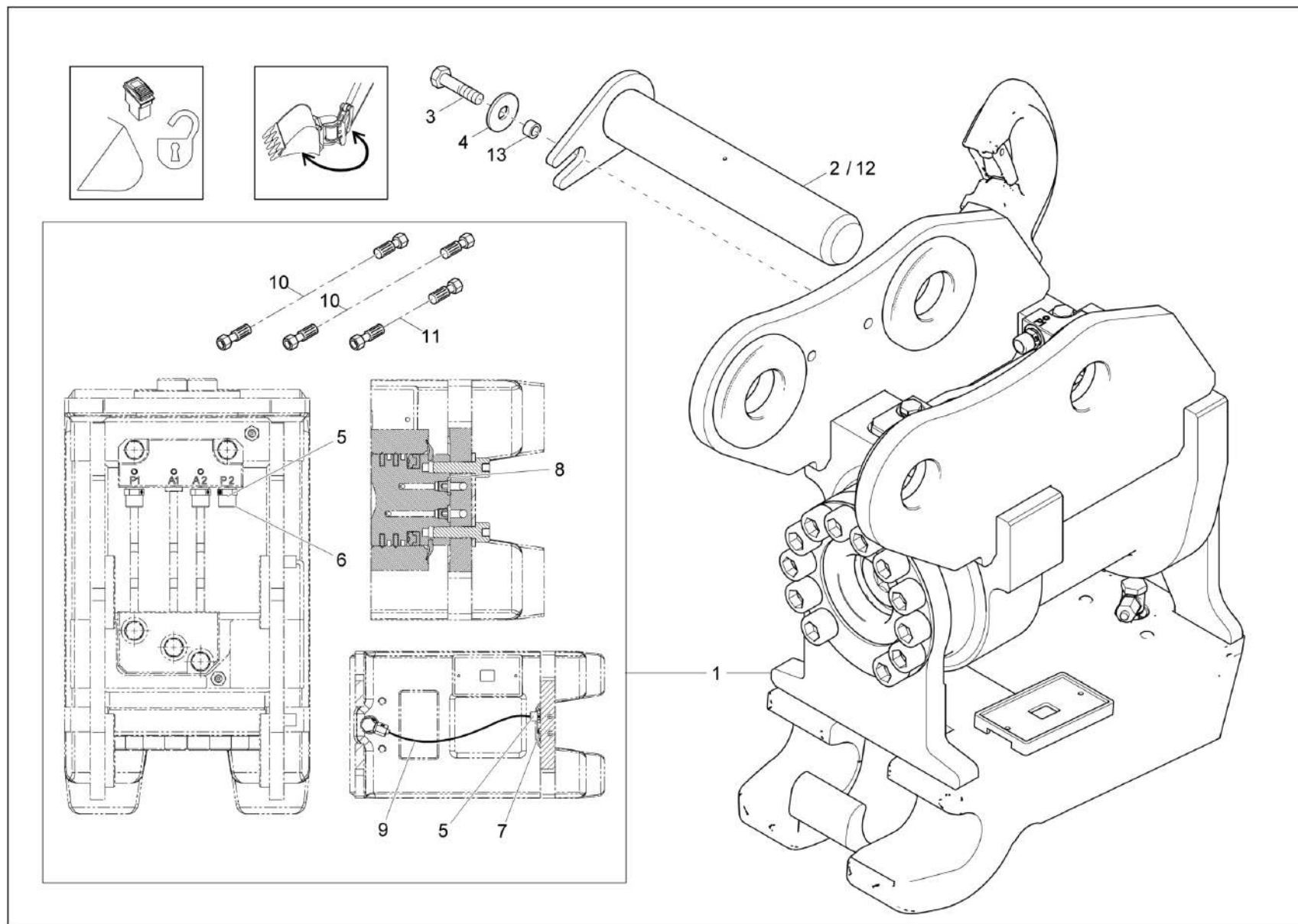


Cambiatore rapido (opzione)
Cambiador rápido (opcion)
Quick hitch (option)

→|WNCE1602CPAL01885

Item	Item no.	Descrizione	Descripción	Description	Information	Pc.	Unit
1	1000397249	Powertilt pts050 m. lh + hs03 nr.249272	Powertilt pts050 m. lh + hs03 nr.249272	Powertilt pts050 m. lh + hs03 nr.249272		1	pc
2	1000412968	Perno	Perno	Pin		2	pc
3	1000015345	Vite a testa esagonale	Tornillo de cabeza hexagonal	Hex screw		2	pc
4	1000015454	Disco	Arandela	Washer		2	pc
5	1000449763	Tubo flessibile idraulico	Manguera	Hose		2	pc
6	1000449765	Tubo flessibile idraulico	Manguera	Hose		1	pc
7	1000449762	Tubo flessibile idraulico	Manguera	Hose		1	pc



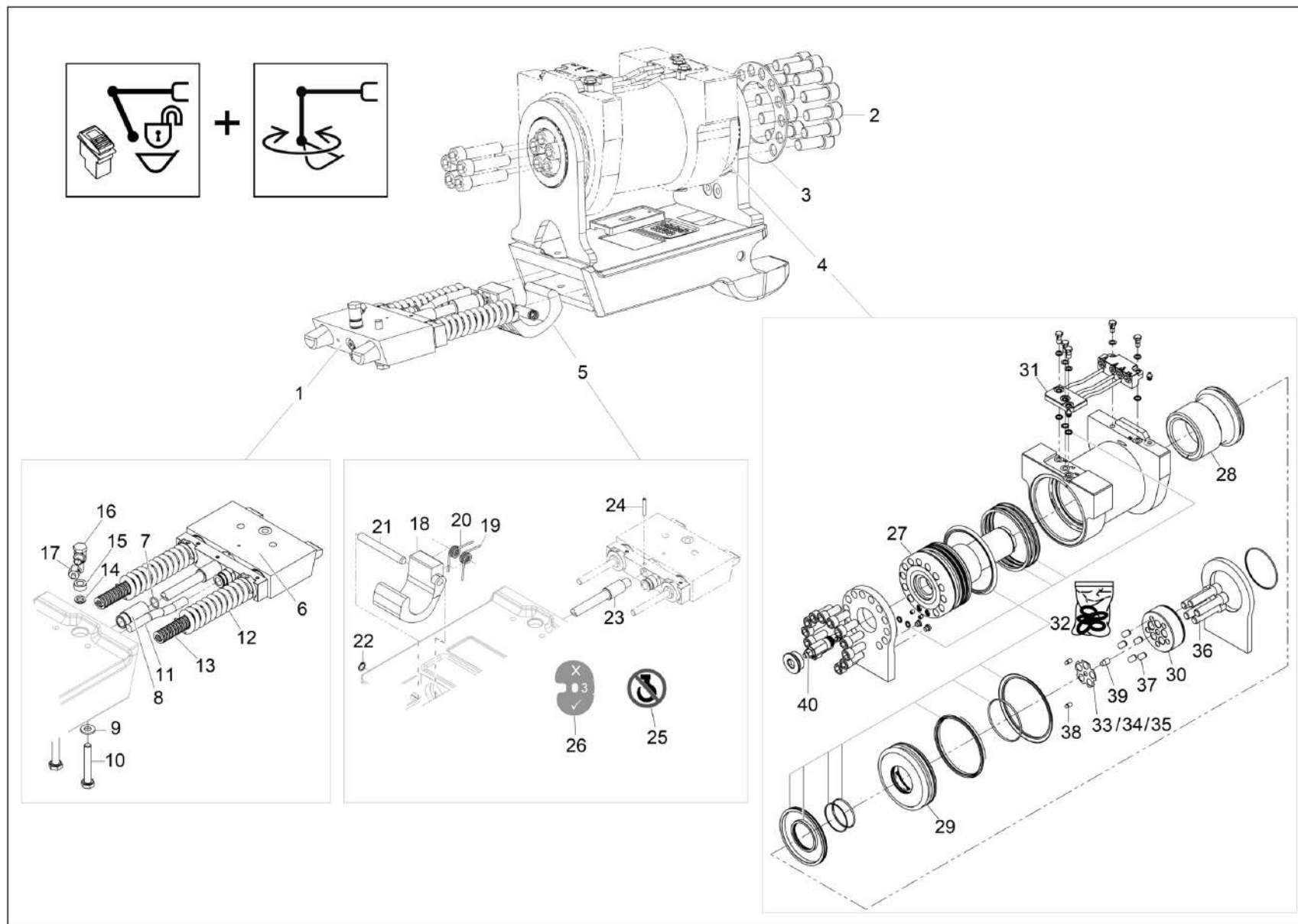


Cambiatore rapido (opzione)
Cambiador rápido (opcion)
Quick hitch (option)

|→WNCE1602TPAL01886

Item	Item no.	Descrizione	Descripción	Description	Information	Pc.	Unit
1	1000454225	Powertilt 050+lh.hs03+lasth.dl et35/ez36	Powertilt 050+lh.hs03+lasth.dl et35/ez36	Powertilt 050+lh.hs03+lasth.dl et35/ez36		1	pc
2	1000412968	Perno	Perno	Pin	A:WNCE1602T00003947	2	pc
3	1000015345	Vite a testa esagonale	Tornillo de cabeza hexagonal	Hex screw		2	pc
4	1000015454	Disco	Arandela	Washer		2	pc
5	1000461734	Chiusura a vite	Atornillado	Screw joint		4	pc
6	1000396790	Cono di chiusura	Cono de cierre	Lock cone		3	pc
7	1000461770	Chiusura	Cerradura	Lock		1	pc
8	1000461731	Anello	Anillo	Ring		1	pc
9	1000449762	Tubo flessibile idraulico	Manguera	Hose		1	pc
10	1000449763	Tubo flessibile idraulico	Manguera	Hose		2	pc
11	1000449765	Tubo flessibile idraulico	Manguera	Hose		1	pc
12	1000466818	Perno	Perno	Pin	E:WNCE1602P00003948	2	pc
13	1000456812	Bussola	Casquillo	Sleeve	E:WNCE1602P00003948	2	pc



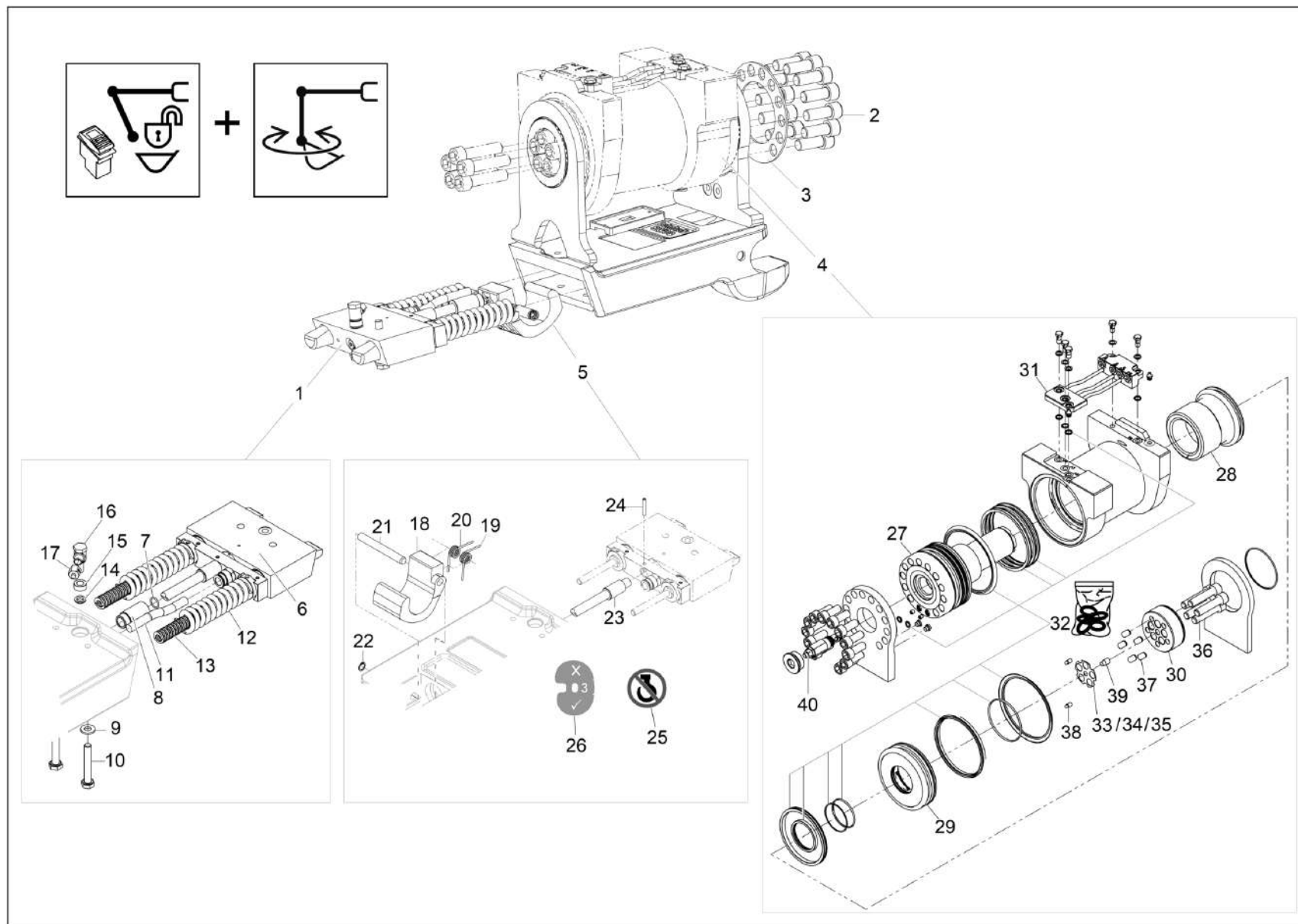


Cambiatore rapido (opzione)
Cambiador rápido (opcion)
Quick hitch (option)

|→WNCE1602TPAL01886

Item	Item no.	Descrizione	Descripción	Description	Information	Pc.	Unit
1	1000461776	Cambiatore rapido	Cambiador rápido	Quick hitch		1	pc
2	1000423301	Vite	Tornillo	Screw		12	pc
3	1000461723	Disco	Arandela	Washer		1	pc
4	1000461783	Powertilt	Powertilt	Powertilt		1	pc
5	1000461870	Tenuta d'ajustage	Calzo d'ajustage	Set of spuds		1	pc
6	1000461795	Bloccaggio	Bloqueo	Locking		1	pc
7	1000084992	Bussola	Casquillo	Bushing		1	pc
8	1000461732	Bussola	Casquillo	Bushing		1	pc
9	1000346444	Disco	Arandela	Washer		2	pc
10	1000461724	Vite	Tornillo	Screw		2	pc
11	1000461725	Perno	Espiga	Pin		1	pc
12	1000461726	Molla	Muelle	Spring		2	pc
13	1000461727	Molla	Muelle	Spring		2	pc
14	1000396750	Tenuta	Junta	Seal		1	pc
15	1000396771	Anello distanziale	Anillo de distancia	Shim		1	pc
16	1000396772	Chiusura a vite	Atornillado	Screw joint		1	pc
17	1000396790	Cono di chiusura	Cono de cierre	Lock cone		1	pc
18	1000461792	Morsetti	Garra	Claw		1	pc
19	1000461728	Molla	Muelle	Spring		1	pc
20	1000461729	Molla	Muelle	Spring		1	pc
21	1000461730	Perno	Espiga	Pin		1	pc
22	1000461733	Anello	Anillo	Ring		2	pc
23	1000461736	Arresto	Limitador	Limit stop		1	pc
24	1000461737	Spina di trazione	Espiga tensora	Cotter pin		1	pc
25	1000461738	Ettichetta adesiva	Etiqueta adhesiva	Sticker		1	pc
26	1000461840	Riga	Regla	Ruler		1	pc
27	1000461739	Albero	Árbol	Shaft		1	pc
28	1000461862	Pistone	Émbolo	Piston		1	pc
29	1000461863	Tappo	Tapa	Cap		1	pc
30	1000461865	Mozzo	Buje	Hub		1	pc
31	1000461866	Intubamento	Tubería	Pipes set		1	pc
32	1000461842	Gruppo di tenuta	Juego de junta	Seal kit		1	pc
33	1000461854	Disco	Arandela	Washer	0,004"	1	pc
34	1000461855	Disco	Arandela	Washer	0,007"	1	pc
35	1000461856	Disco	Arandela	Washer	0,020"	1	pc
36	1000461857	Vite	Tornillo	Screw		5	pc



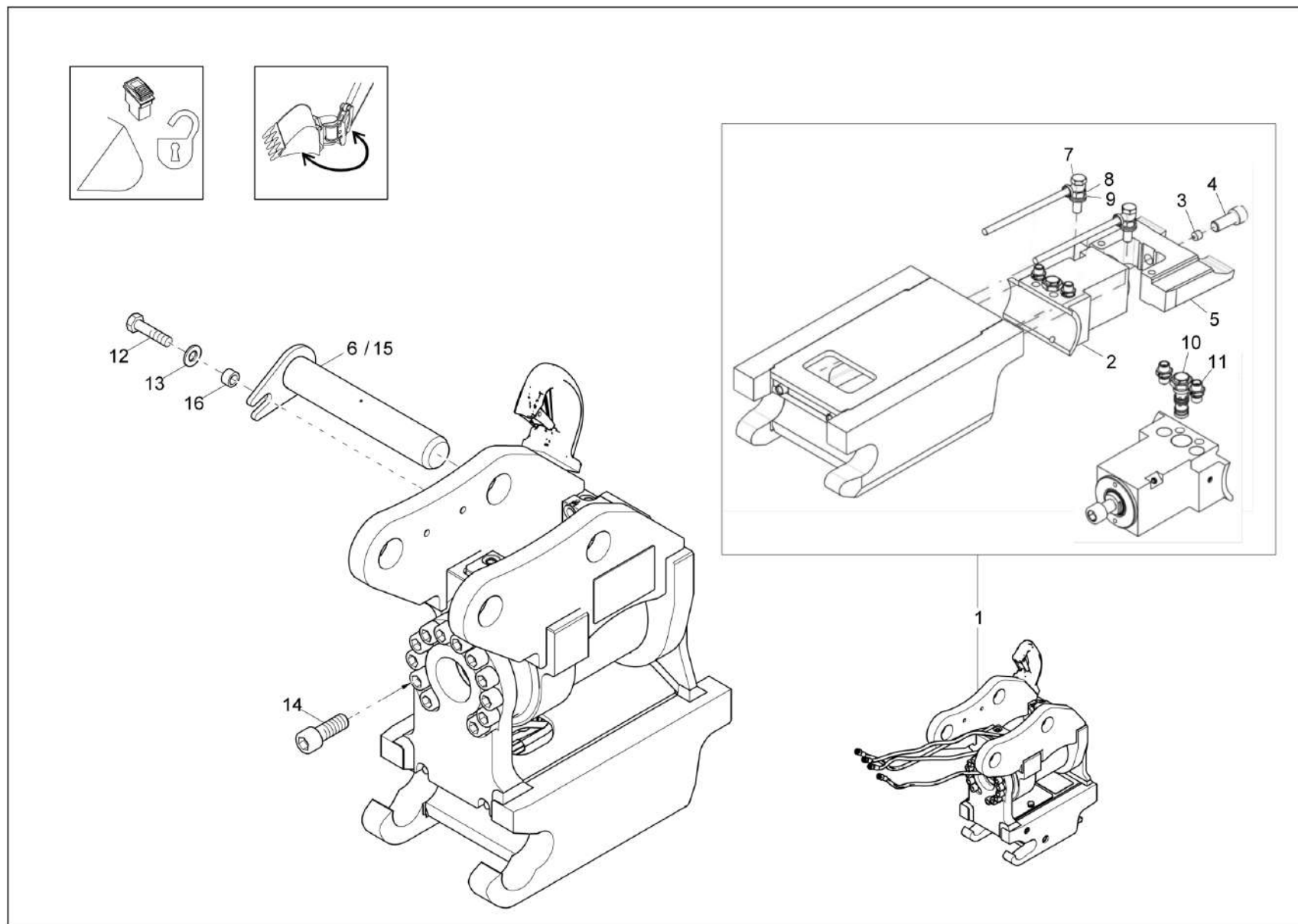


Cambiatore rapido (opzione)
Cambiador rápido (opcion)
Quick hitch (option)

|→WNCE1602TPAL01886

Item	Item no.	Descrizione	Descripción	Description	Information	Pc.	Unit
37	1000461858	Vite	Tornillo	Screw		5	pc
38	1000461859	Grano	Espiga roscada	Thread pin		2	pc
39	1000461867	Grano	Espiga roscada	Thread pin		1	pc
40	1000461860	Valvola	Válvula	Valve		1	pc



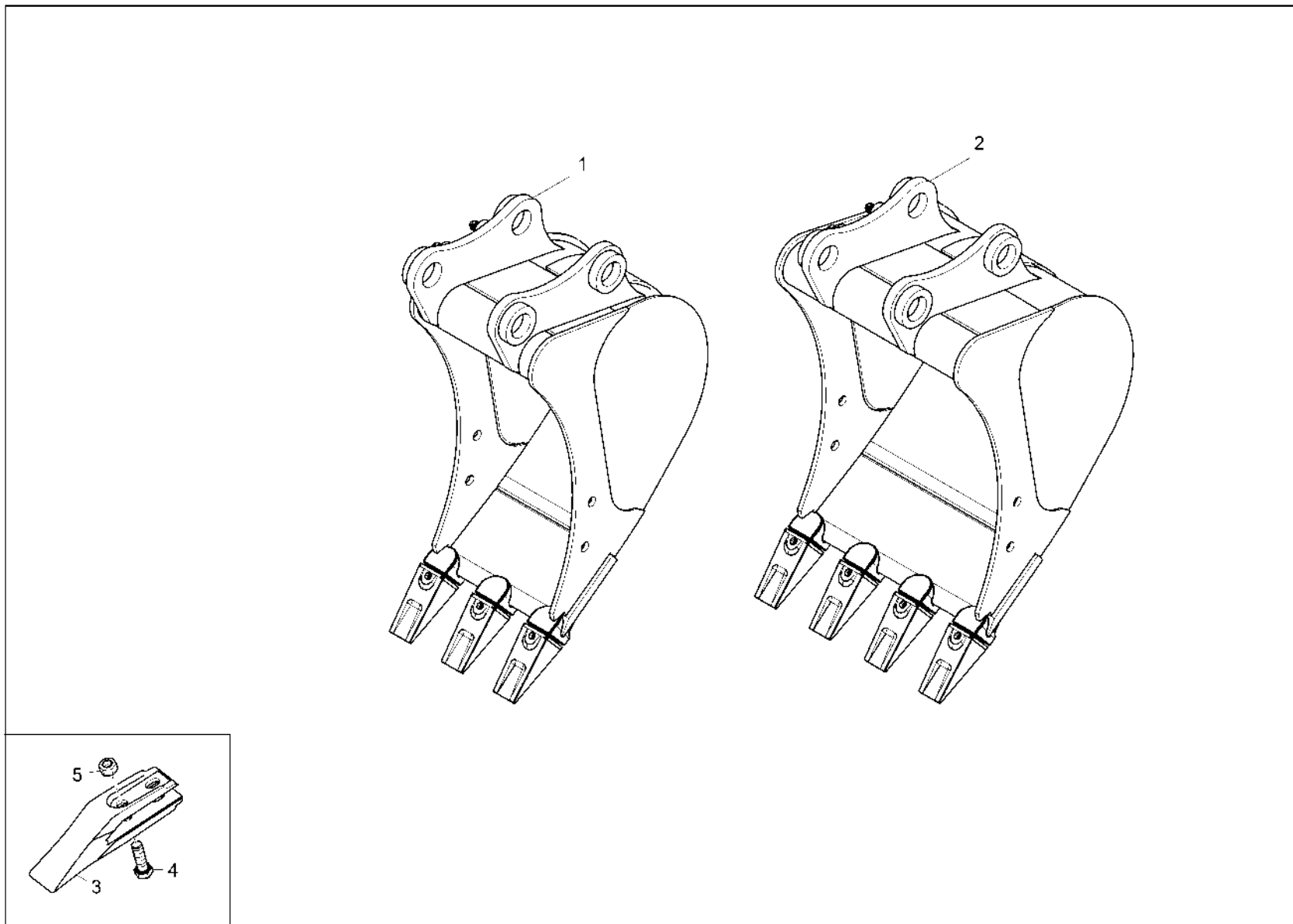


Cambiatore rapido (opzione)
Cambiador rápido (opcion)
Quick hitch (option)

option Geel

Item	Item no.	Descrizione	Descripción	Description	Information	Pc.	Unit
1	1000456153	Powertilt	Powertilt	Powertilt		1	pc
2	1000466474	Cilindro idraulico	Cilindro hidráulico	Hydraulic cylinder		1	pc
3	1000466408	Bolt	Perno	Bolt		1	pc
4	1000466410	Vite	Tornillo	Screw		1	pc
5	1000466415	Catenaccio	Corredera	Slide		1	pc
6	1000412968	Perno	Perno	Pin	A:WNCE1602T00003947	2	pc
7	1000466411	Vite	Tornillo	Screw		2	pc
8	1000466412	Dado	Tuerca	Nut		2	pc
9	1000466413	Disco	Arandela	Washer		4	pc
10	1000466417	Valvola antiritorno	Válvula antirretorno	Non return valve		1	pc
11	1000466418	Chiusura a vite	Atornillado	Screw joint		2	pc
12	1000015345	Vite a testa esagonale	Tornillo de cabeza hexagonal	Hex screw		2	pc
13	1000015454	Disco	Arandela	Washer		2	pc
14	1000423301	Vite	Tornillo	Screw		12	pc
15	1000466818	Perno	Perno	Pin	E:WNCE1602P00003948	2	pc
16	1000456812	Bussola	Casquillo	Sleeve	E:WNCE1602P00003948	2	pc



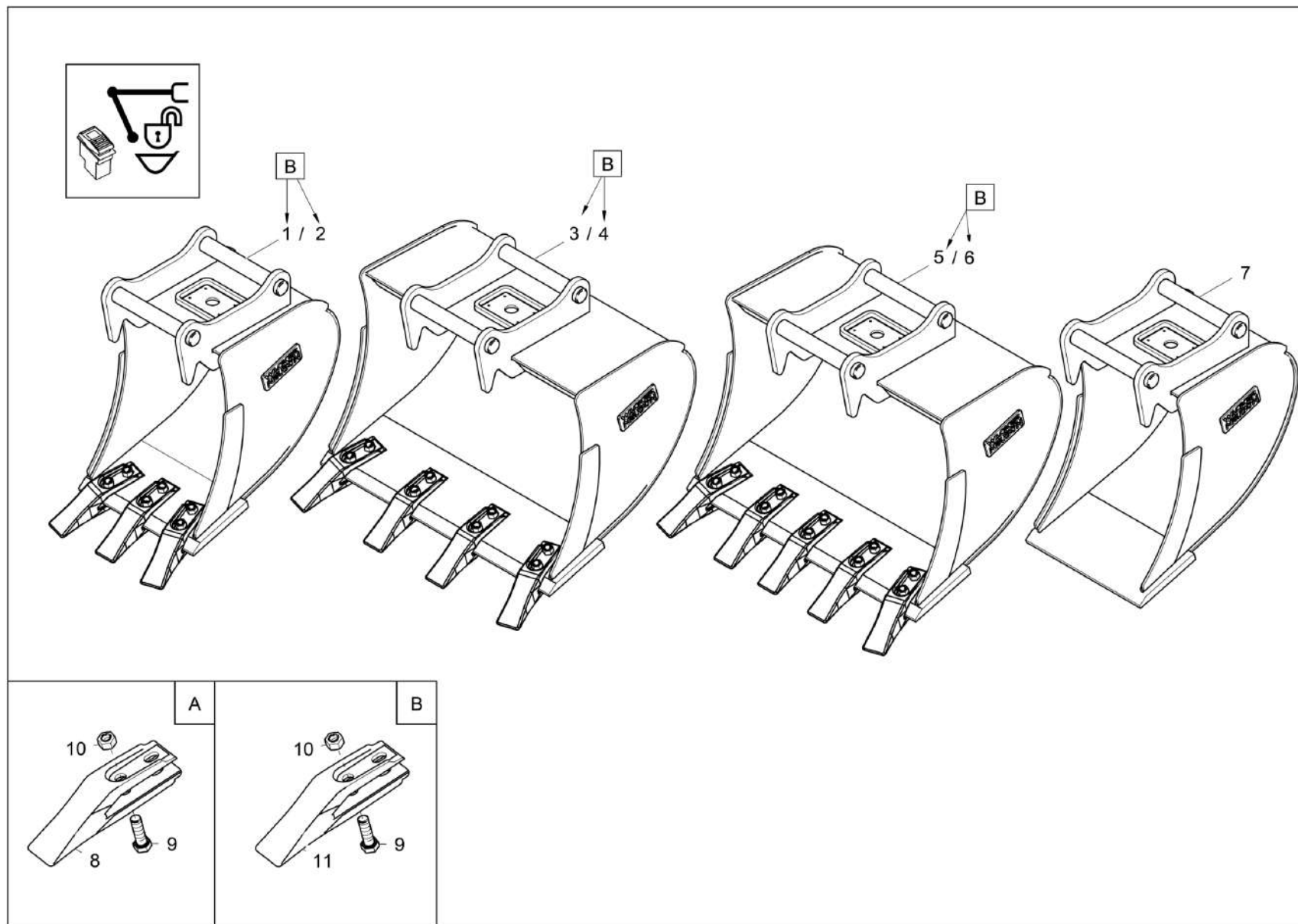


**Benna
Cazo
Bucket**

Item	Item no.	Descrizione	Descripción	Description	Information	Pc.	Unit
1	1000093756	Benna 400mm (69 l)	Cazo 400mm (69 l)	Bucket 400mm (69 l)	B=400mm	1	pc
2	1000093758	Benna 600mm (107 l)	Cazo 600mm (107 l)	Bucket 600mm (107 l)	B=600mm	1	pc
3	1000017301	Dente a cucchiaio	Diente de cuchara	Bucket tooth	nach Bedarf/ as necessary	1	pc
4	1000015382	Vite a testa esagonale	Tornillo de cabeza hexagonal	Hex screw	nach Bedarf/ as necessary	1	pc
5	1000015422	D. esagonale	Tuerca hexagonal	Hexagon nut	nach Bedarf/ as necessary	1	pc



Benna sistema easy lock sp
Cazo enganche easy lock sp
Bucket

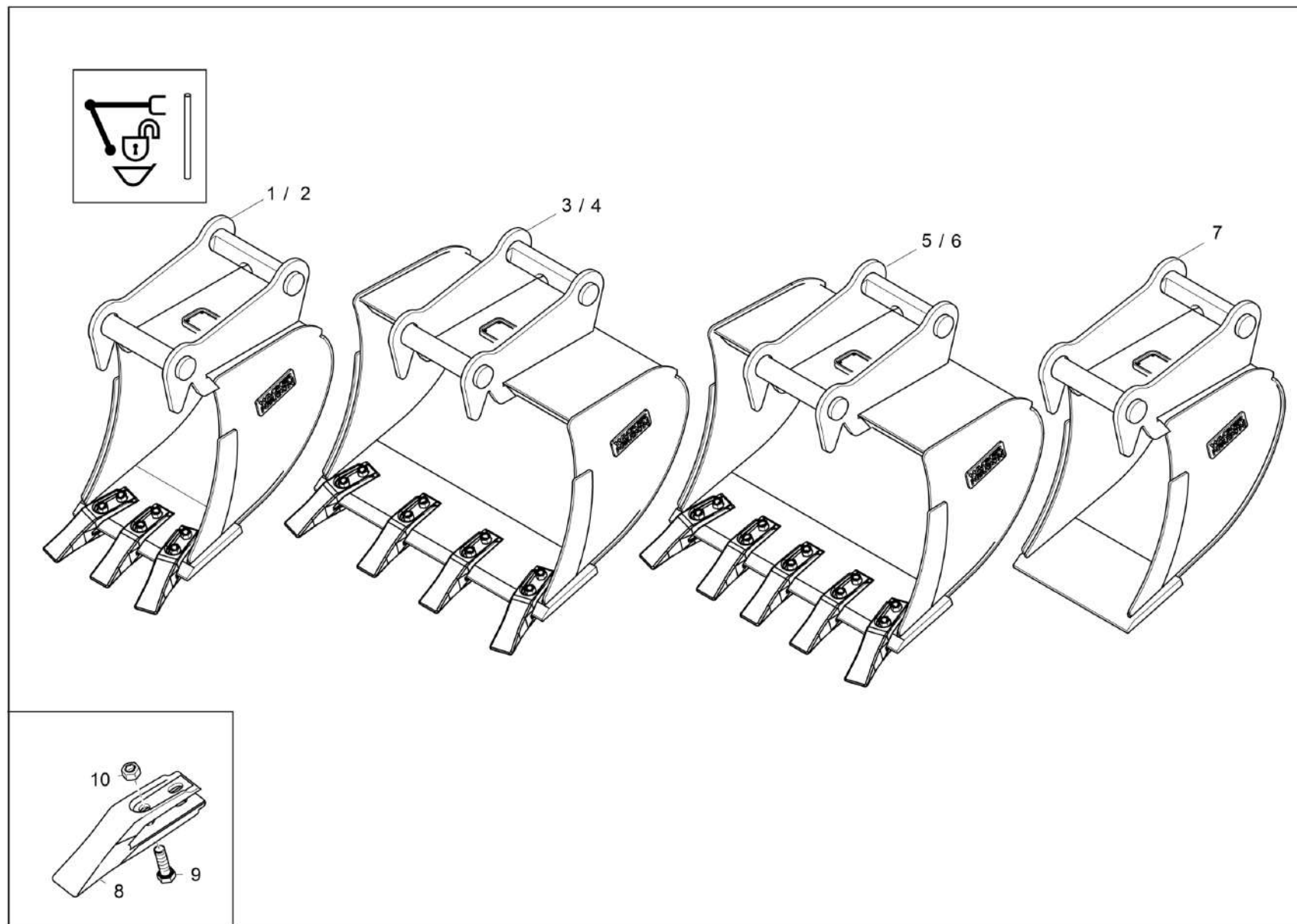


Benna sistema easy lock sp
Cazo enganche easy lock sp
Bucket

Item	Item no.	Descrizione	Descripción	Description	Information	Pc.	Unit
1	1000361387	Benna 300mm hs03-el 3 denti	Cazo 300mm hs03-el 3 dientes	Bucket 300mm hs03-el 3 teeth	B=300mm	1	pc
2	1000397783	Benna 400mm hs03-el 3 denti	Cazo 400mm hs03-el 3 dientes	Bucket 400mm hs03-el 3 teeth	B=400mm	1	pc
3	1000400445	Benna 500mm hs03-el 4 denti	Cazo 500mm hs03-el 4 dientes	Bucket 500mm hs03-el 4 teeth	B=500mm	1	pc
4	1000400446	Benna 600mm hs03-el 4 denti	Cazo 600mm hs03-el 4 dientes	Bucket 600mm hs03-el 4 teeth	B=600mm	1	pc
5	1000400447	Benna 700mm hs03-el 5 denti	Cazo 700mm hs03-el 5 dientes	Bucket 700mm hs03-el 5 teeth	B=700mm	1	pc
6	1000401118	Benna 800mm hs03-el 5 denti	Cazo 800mm hs03-el 5 dientes	Bucket 800mm hs03-el 5 teeth	B=800mm	1	pc
7	1000409094	Benna 400mm hs03-el con lama	Cazo 400mm hs03-el con filo	Bucket 400mm hs03-el with edge	B=400mm	1	pc
8	1000017301	Dente a cucchiaio	Diente de cuchara	Bucket tooth	as necessary	1	pc
9	1000015382	Vite a testa esagonale	Tornillo de cabeza hexagonal	Hex screw	as necessary	1	pc
10	1000015422	D. esagonale	Tuerca hexagonal	Hexagon nut	as necessary	1	pc
11	1000390869	Dente a cucchiaio	Diente de cuchara	Bucket tooth	as necessary	1	pc



Benna (opzione)
Cazo (opcion)
Bucket qhs (option)

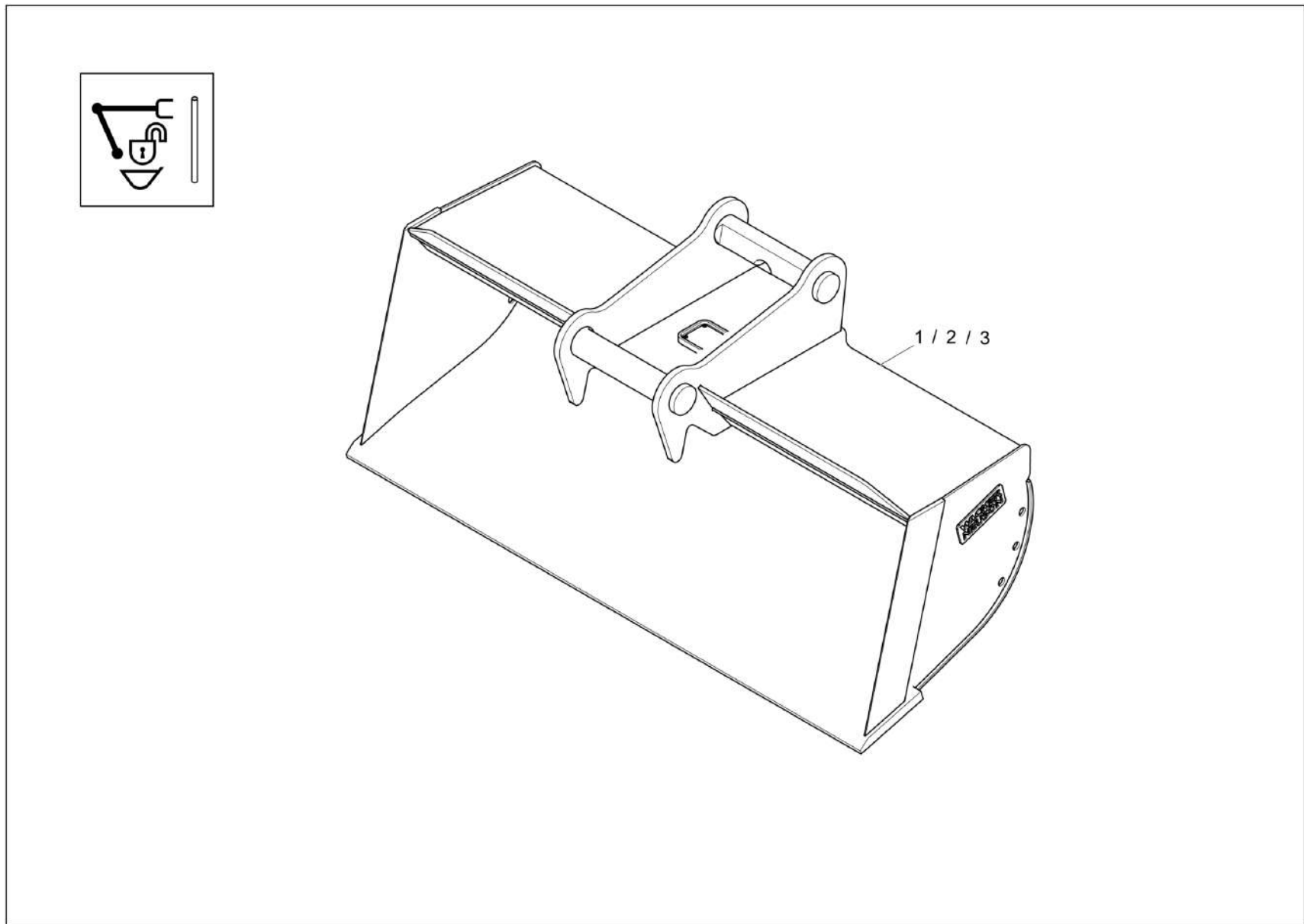


Benna (opzione)
Cazo (opcion)
Bucket qhs (option)

Item	Item no.	Descrizione	Descripción	Description	Information	Pc.	Unit
1	1000450392	Benna 300mm ms03-lhsym 3 denti	Cazzo 300mm ms03-lhsym 3 dientes	Bucket 300mm ms03-lhsym 3 teeth	B=300mm	1	pc
2	1000466142	Benna 400mm ms03-lhsym 3 denti	Cazo 400mm ms03-lhsym 3 dientes	Bucket 400mm ms03-lhsym 3 teeth	B=400mm	1	pc
3	1000466162	Benna 500mm ms03-lhsym 4 denti	Cazo 500mm ms03-lhsym 4 dientes	Bucket 500mm ms03-lhsym 4 teeth	B=500mm	1	pc
4	1000466144	Benna 600mm ms03-lhsym 4 denti	Cazo 600mm ms03-lhsym 4 dientes	Bucket 600mm ms03-lhsym 4 teeth	B=600mm	1	pc
5	1000466146	Benna 700mm ms03-lhsym 5 denti	Cazo 700mm ms03-lhsym 5 dientes	Bucket 700mm ms03-lhsym 5 teeth	B=700mm	1	pc
6	1000401130	Benna 800mm ms03-lh 5 denti	Cazo 800mm 1871 ms03-lh 5 dientes	Bucket 800mm 1871 ms03-lh 5 teeth	B=800mm	1	pc
7	1000466173	Benna 400mm ms03-lhsymcon lama	Cazo 400mm ms03-lhsym con filo	Bucket 400mm ms03-lhsym with edge	B=400mm	1	pc
8	1000390869	Dente a cucchiaio	Diente de cuchara	Bucket tooth	as necessary	1	pc
9	1000015382	Vite a testa esagonale	Tornillo de cabeza hexagonal	Hex screw	as necessary	1	pc
10	1000015422	D. esagonale	Tuerca hexagonal	Hexagon nut	as necessary	1	pc



Benna pul.fossi (opzione)
Cazo de limpieza (opcion)
Ditching bucket qhs (option)

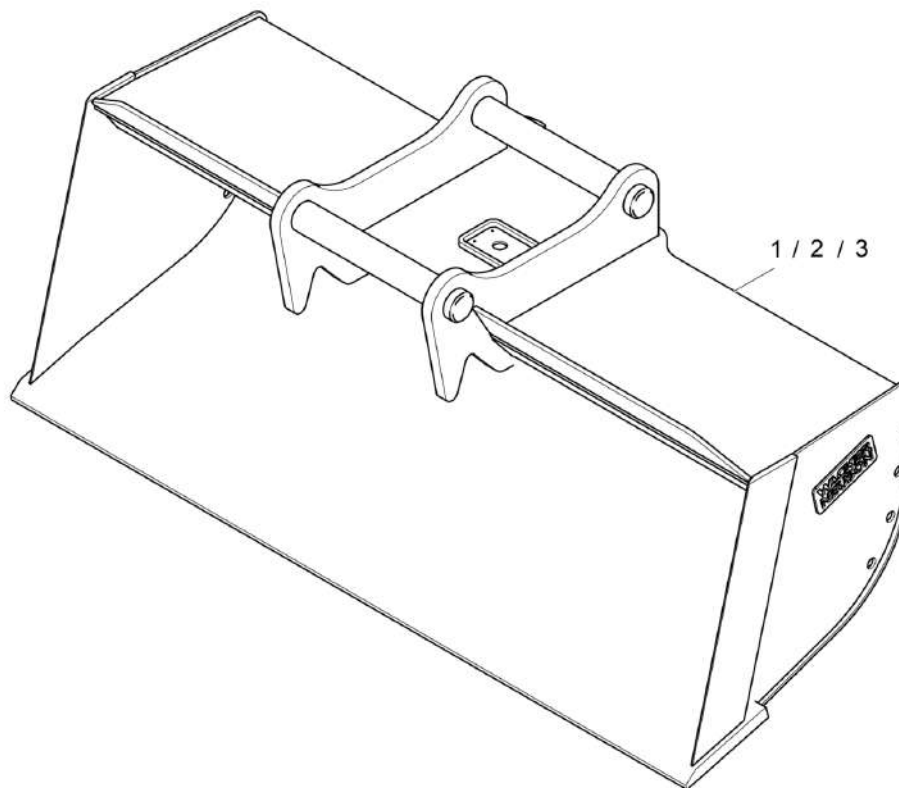


Benna pul.fossi (opzione)
Cazo de limpieza (opcion)
Ditching bucket qhs (option)

Item	Item no.	Descrizione	Descripción	Description	Information	Pc.	Unit
1	1000400709	Benna pul.fossi 1000mm 132l ms03-lh	Cazo de limpieza 1000mm 132l ms03-lh	Ditching bucket 1000mm 132l ms03-lh	Aa:AVW21413 / B=1000mm	1	pc
2	1000467019	Benna pul.fossi 1200mm ms03-lhsym	Cazo de limpieza 1200mm ms03-lhsym	Ditching bucket 1200mm ms03-lhsym	B=1200mm	1	pc
3	1000467021	Benna pul.fossi 1400mm ms03-lhsym	Cazo de limpieza 1400mm ms03-lhsym	Ditching bucket 1400mm ms03-lhsym	B=1400mm	1	pc



Benna pul.fossi
Cazo de limpieza
Ditching bucket qhs



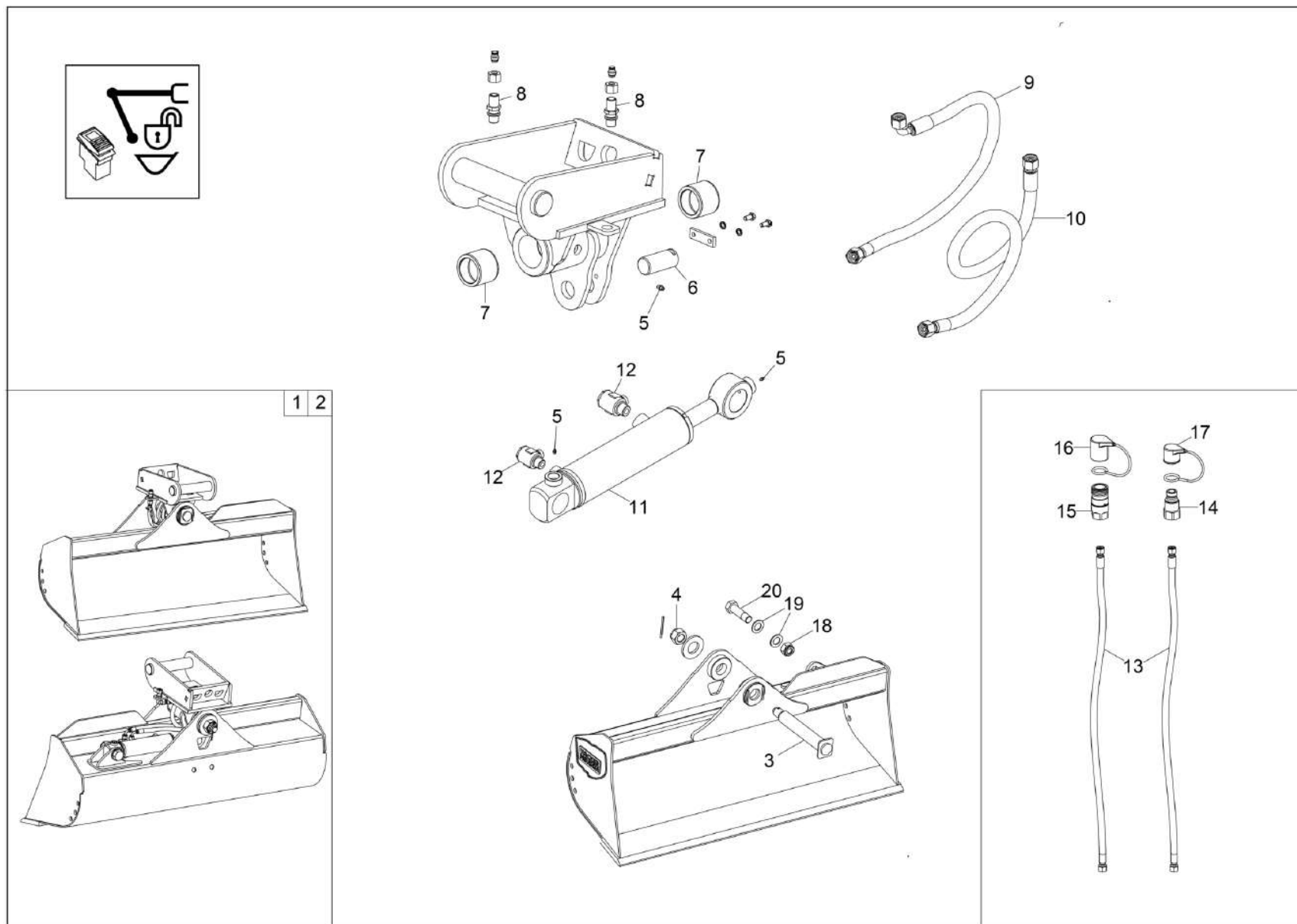
Benna pul.fossi
Cazo de limpieza
Ditching bucket qhs

Item	Item no.	Descrizione	Descripción	Description	Information	Pc.	Unit
1	1000400708	Benna pul.fossi 1000mm 132l hs03-el	Cazo de limpieza 1000mm 132l hs03-el	Ditching bucket 1000mm 132l hs03-el	B=1000mm	1	pc
2	1000399599	Benna pul.fossi 1200mm hs03-el	Cazo de limpieza 1200mm hs03-el	Ditching bucket 1200mm hs03-el	B=1200mm	1	pc
3	1000401085	Benna pul.fossi 1400mm hs03-el	Cazo de limpieza 1400mm hs03-el	Ditching bucket 1400mm hs03-el	B=1400mm	1	pc



Pistone benna inclinabile (opzione)
Cuchara giro (opción)
Tilting bucket qhs (option)

→| spare part only (ECN 14687)



Pistone benna inclinabile (opzione)
Cuchara giro (opción)
Tilting bucket qhs (option)

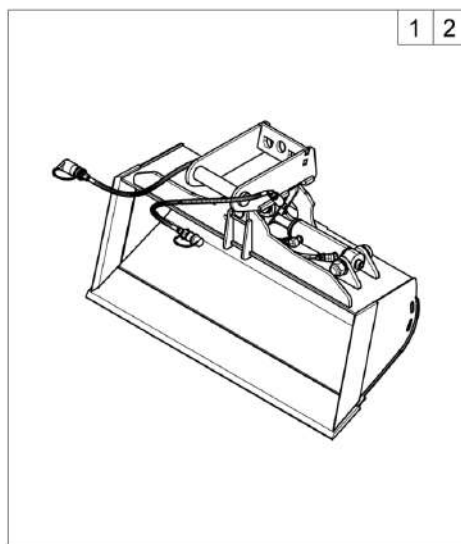
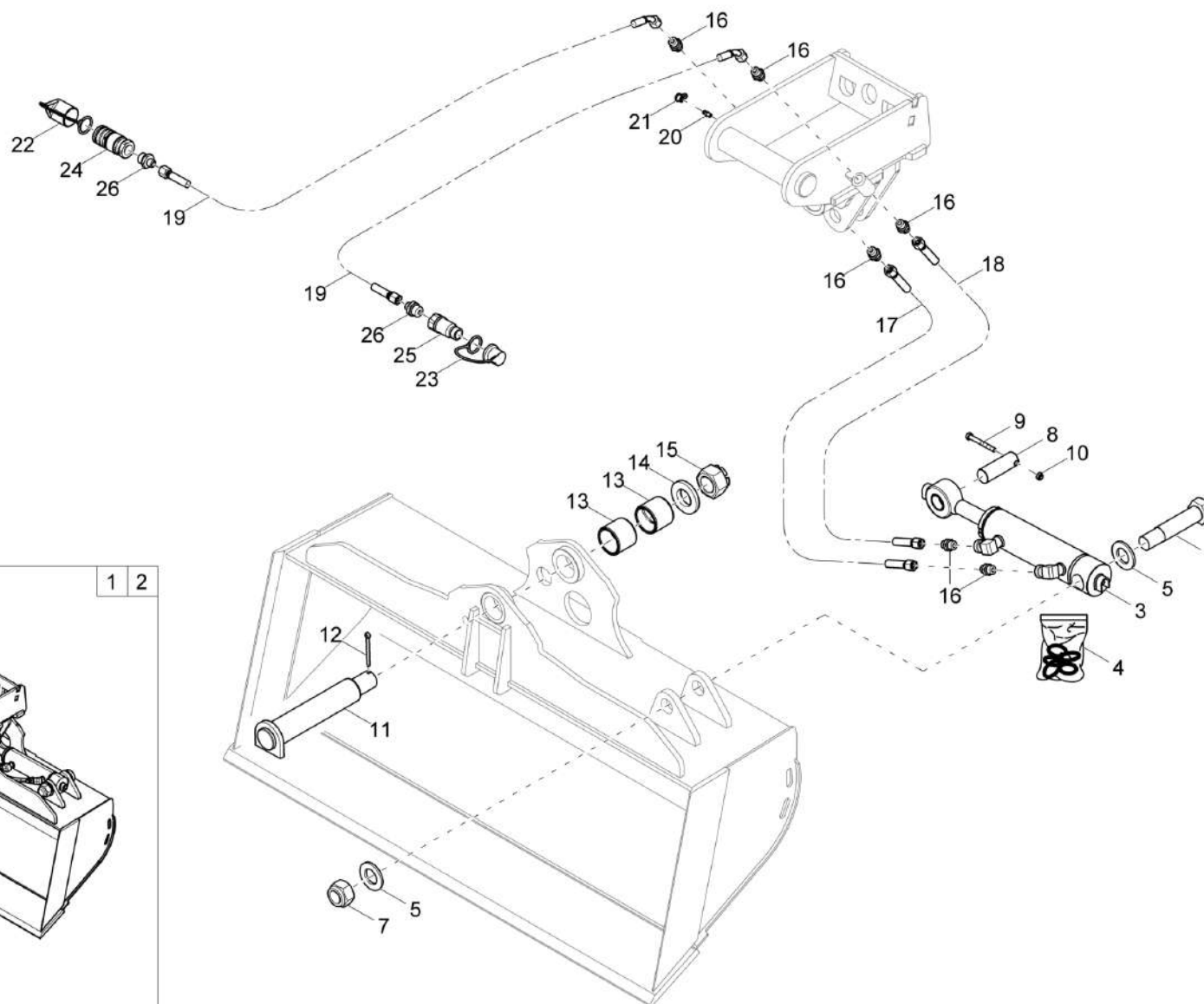
→| spare part only (ECN 14687)

Item	Item no.	Descrizione	Descripción	Description	Information	Pc.	Unit
1	1000400960	Benna idr. orien. 1200mm ms03-lh	Cazo orient. hid. 1200mm ms03-lh	Tilting bucket 1200mm ms03-lh	B=1200mm	1	pc
2	1000400972	Benna idr. orien. 1400mm ms03-lh	Cazo orient. hid. 1400mm ms03-lh	Tilting bucket 1400mm ms03-lh	B=1400mm	1	pc
3	1000392527	Perno	Perno	Pin		1	pc
4	1000392543	D. a corona	Tuerca almenada	Crown nut		1	pc
5	1000392975	N. lubrificante	Niple de engrase	Grease nipple		3	pc
6	1000392976	Perno	Perno	Pin		1	pc
7	1000393007	Bussola	Casquillo	Bushing		2	pc
8	1000393010	Innesto rapido	Acoplamiento de cierre rápido	Quick lock coupling		2	pc
9	1000392980	Tubo flessibile idraulico	Manguera hidráulica	Hp hose		1	pc
10	1000392991	Tubo flessibile idraulico	Manguera	Hose		1	pc
11	1000393002	Cilindro idraulico	Cilindro hidráulico	Hydraulic cylinder		1	pc
12	1000392971	Chiusura a vite	Atornillado	Screw joint		2	pc
13	1000392929	Tubo flessibile idraulico	Manguera hidráulica	Hp hose		2	pc
14	1000392947	Innesto rapido	Acoplamiento de cierre rápido	Quick lock coupling		1	pc
15	1000392937	Innesto rapido	Acoplamiento de cierre rápido	Quick lock coupling		1	pc
16	1000392931	Cappuccio di protezione	Tapa de seguridad	Protecting cap		1	pc
17	1000392932	Cappuccio di protezione	Tapa de seguridad	Protecting cap		1	pc
18	1000401133	D. di sicurezza	Tuerca de seguridad	Lock nut		1	pc
19	1000400589	Disco	Arandela	Washer		2	pc
20	1000401132	Vite a testa esagonale	Tornillo de cabeza hexagonal	Hex screw		1	pc



Pistone benna inclinabile (opzione)
Cuchara giro (opción)
Tilting bucket qhs (option)

|-> spare part only (ECN 14687)



Pistone benna inclinabile (opzione)
Cuchara giro (opción)
Tilting bucket qhs (option)

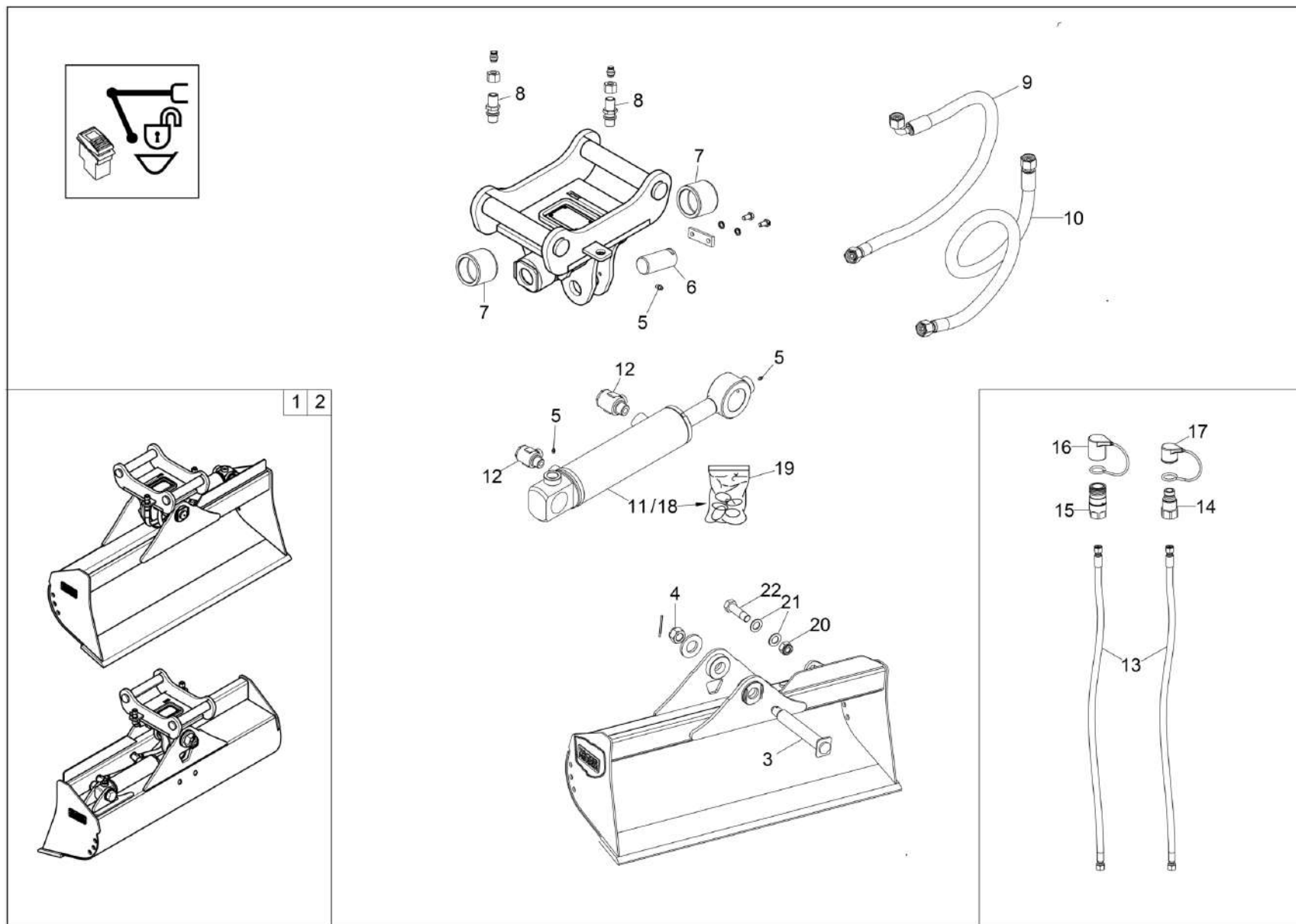
|→ spare part only (ECN 14687)

Item	Item no.	Descrizione	Descripción	Description	Information	Pc.	Unit
1	1000400960	Benna idr. orien. 1200mm ms03-lh	Cazo orient. hid. 1200mm ms03-lh	Tilting bucket 1200mm ms03-lh	B=1200mm	1	pc
2	1000400972	Benna idr. orien. 1400mm ms03-lh	Cazo orient. hid. 1400mm ms03-lh	Tilting bucket 1400mm ms03-lh	B=1400mm	1	pc
3	1000396746	Cilindro del cucchiaio oscillante	Cilindro de cuchara giratoria	Swivel bucket cylinder		1	pc
4	1000474143	Serie guarnizione	Juego de junta	Seal kit		1	pc
5	1000400589	Disco	Arandela	Washer		2	pc
6	1000401132	Vite a testa esagonale	Tornillo de cabeza hexagonal	Hex screw		1	pc
7	1000401133	D. di sicurezza	Tuerca de seguridad	Lock nut		1	pc
8	1000399915	Perno	Perno	Pin		1	pc
9	1000022334	Vite a testa esagonale	Tornillo de cabeza hexagonal	Hex screw		1	pc
10	1000015416	D. esagonale	Tuerca hexagonal	Hexagon nut		1	pc
11	1000399798	Perno	Perno	Pin		1	pc
12	1000280889	Copiglia	Pasador abierto hendido	Cotterpin		1	pc
13	1000083224	B. di acciaio	Casquillo acero	Steel bushing		2	pc
14	1000400061	Disco	Arandela	Washer		1	pc
15	1000015417	D. a corona	Tuerca almenada	Crown nut		1	pc
16	1000015491	Chiusura a vite	Atornillado	Screw joint		6	pc
17	1000403397	Tubo flessibile idraulico	Manguera	Hose		1	pc
18	1000403396	Tubo flessibile idraulico	Manguera	Hose		1	pc
19	1000403395	Tubo flessibile idraulico	Manguera	Hose		2	pc
20	1000015475	N. lubrificante	Niple de engrase	Grease nipple		1	pc
21	1000015480	Ingrassatore	Tapa niple de engrase	Cap grease nipple		1	pc
22	1000109417	Cappuccio di protezione	Tapa de seguridad	Protecting cap		1	pc
23	1000109416	Cappuccio di protezione	Tapa de seguridad	Protecting cap		1	pc
24	1000533819	Accoppiamento a innesto	Acoplamiento de enchufe	Plug coupling		1	pc
25	1000226218	Accoppiamento a innesto	Acoplamiento de enchufe	Plug coupling		1	pc
26	1000082844	Chiusura a vite	Atornillado	Screw joint		2	pc



Pistone benna inclinabile (opzione)
 Cuchara giro (opción)
 Tilting bucket qhs (option)

→|bucket serial: MAB ...



Pistone benna inclinabile (opzione)
Cuchara giro (opción)
Tilting bucket qhs (option)

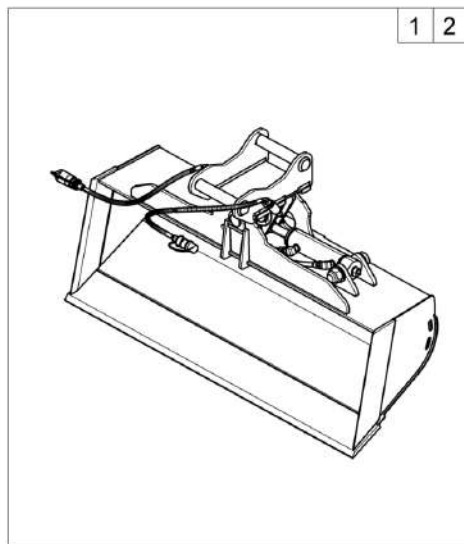
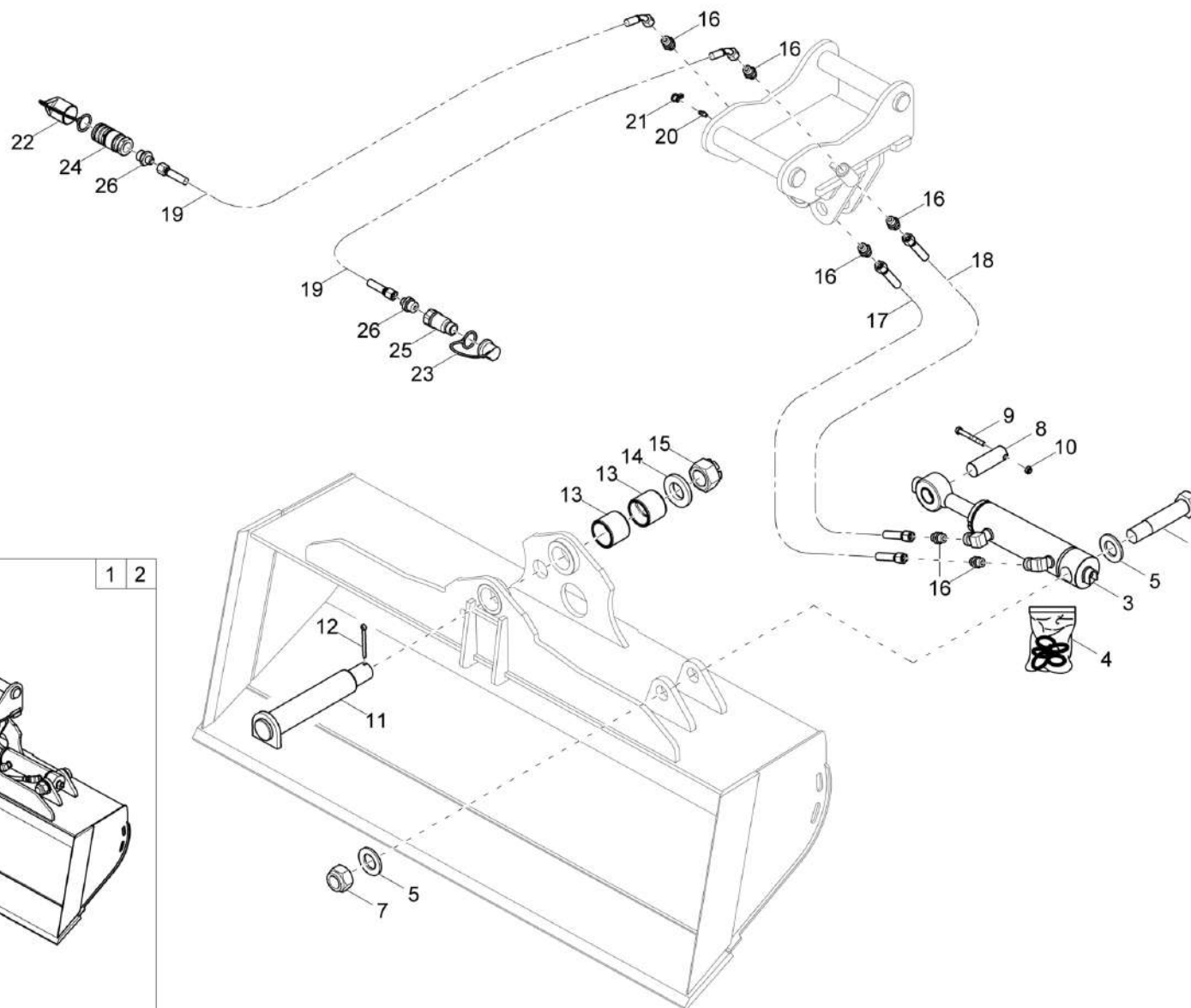
→|bucket serial: MAB ...

Item	Item no.	Descrizione	Descripción	Description	Information	Pc.	Unit
1	1000400831	Benna idr. orien. 1200mm hs03-el	Cazo orient. hid. 1200mm hs03-el	Tilting bucket 1200mm hs03-el	B=1200mm	1	pc
2	1000400059	Benna idr. orien. 1400mm hs03-el	Cazo orient. hid. 1400mm hs03-el	Tilting bucket 1400mm hs03-el	B=1400mm	1	pc
3	1000392527	Perno	Perno	Pin		1	pc
4	1000392543	D. a corona	Tuerca almenada	Crown nut		1	pc
5	1000392975	N. lubrificante	Niple de engrase	Grease nipple		3	pc
6	1000392976	Perno	Perno	Pin		1	pc
7	1000393007	Bussola	Casquillo	Bushing		2	pc
8	1000393010	Innesto rapido	Acoplamiento de cierre rápido	Quick lock coupling		2	pc
9	1000392980	Tubo flessibile idraulico	Manguera hidráulica	Hp hose		1	pc
10	1000392991	Tubo flessibile idraulico	Manguera	Hose		1	pc
11	1000393002	Cilindro idraulico	Cilindro hidráulico	Hydraulic cylinder	A:AVW14687a	1	pc
12	1000392971	Chiusura a vite	Atornillado	Screw joint		2	pc
13	1000392929	Tubo flessibile idraulico	Manguera hidráulica	Hp hose		2	pc
14	1000392947	Innesto rapido	Acoplamiento de cierre rápido	Quick lock coupling		1	pc
15	1000392937	Innesto rapido	Acoplamiento de cierre rápido	Quick lock coupling		1	pc
16	1000392931	Cappuccio di protezione	Tapa de seguridad	Protecting cap		1	pc
17	1000392932	Cappuccio di protezione	Tapa de seguridad	Protecting cap		1	pc
18	1000396746	Cilindro del cucchiaio oscillante	Cilindro de cuchara giratoria	Swivel bucket cylinder	E:AVW14687a	1	pc
19	1000474143	Serie guarnizione	Juego de junta	Seal kit	E:AVW14687a	1	pc
20	1000401133	D. di sicurezza	Tuerca de seguridad	Lock nut		1	pc
21	1000400589	Disco	Arandela	Washer		2	pc
22	1000401132	Vite a testa esagonale	Tornillo de cabeza hexagonal	Hex screw		1	pc



C. orientabile (opzione)
 Cuchara giratoria (opción)
 Swivel bucket qhs easy lock (option)

|→bucket serial: > 3 25 ...



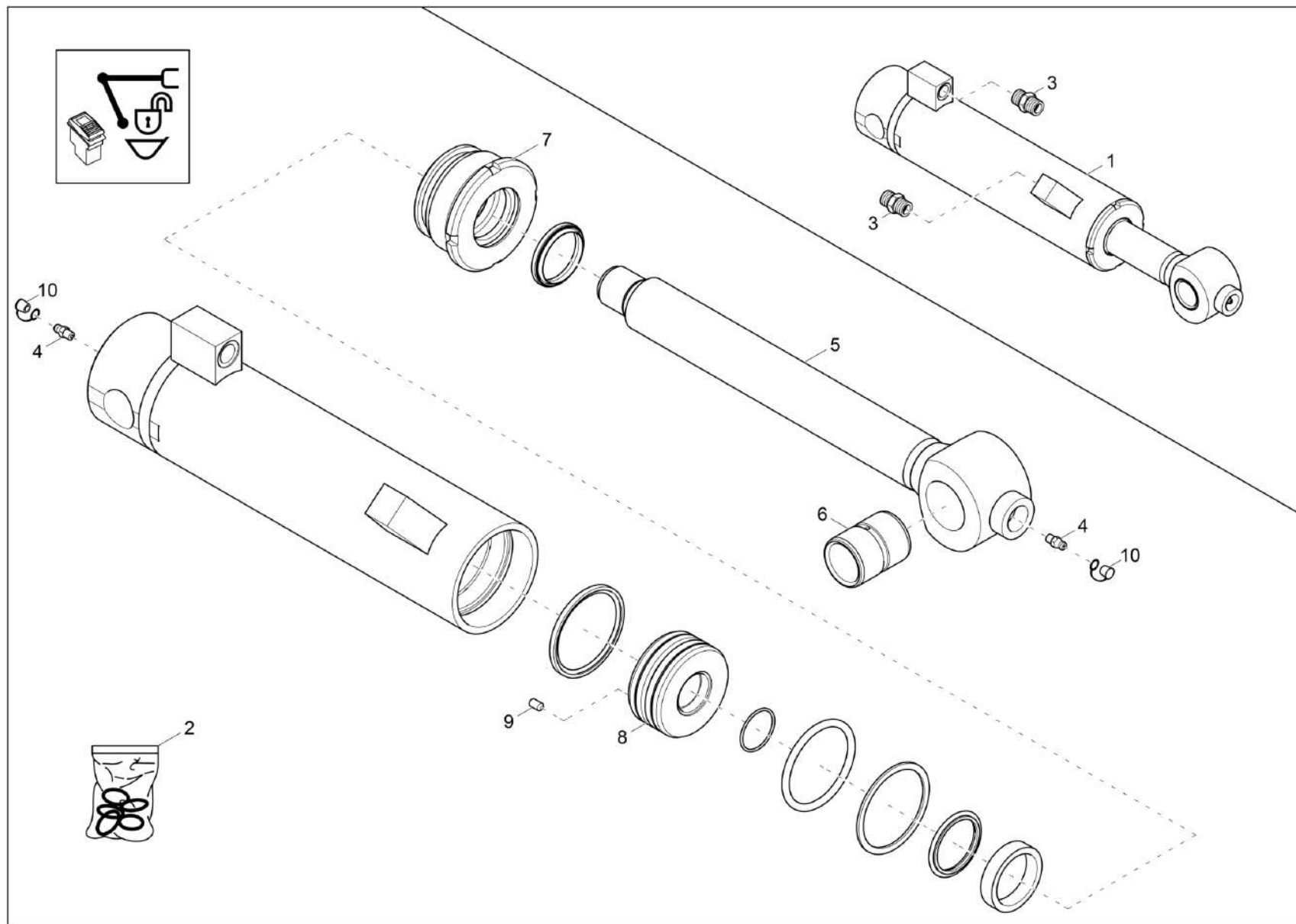
C. orientabile (opzione)
Cuchara giratoria (opción)
Swivel bucket qhs easy lock (option)

|→bucket serial: > 3 25 ...

Item	Item no.	Descrizione	Descripción	Description	Information	Pc.	Unit
1	1000400831	Benna idr. orien. 1200mm hs03-el	Cazo orient. hid. 1200mm hs03-el	Tilting bucket 1200mm hs03-el	B=1200mm	1	pc
2	1000400059	Benna idr. orien. 1400mm hs03-el	Cazo orient. hid. 1400mm hs03-el	Tilting bucket 1400mm hs03-el	B=1400mm	1	pc
3	1000396746	Cilindro del cucchiaio oscillante	Cilindro de cuchara giratoria	Swivel bucket cylinder		1	pc
4	1000474143	Serie guarnizione	Juego de junta	Seal kit		1	pc
5	1000400589	Disco	Arandela	Washer		2	pc
6	1000401132	Vite a testa esagonale	Tornillo de cabeza hexagonal	Hex screw		1	pc
7	1000401133	D. di sicurezza	Tuerca de seguridad	Lock nut		1	pc
8	1000399915	Perno	Perno	Pin		1	pc
9	1000022334	Vite a testa esagonale	Tornillo de cabeza hexagonal	Hex screw		1	pc
10	1000015416	D. esagonale	Tuerca hexagonal	Hexagon nut		1	pc
11	1000399798	Perno	Perno	Pin		1	pc
12	1000280889	Copiglia	Pasador abierto hendido	Cotterpin		1	pc
13	1000083224	B. di acciaio	Casquillo acero	Steel bushing		2	pc
14	1000400061	Disco	Arandela	Washer		1	pc
15	1000015417	D. a corona	Tuerca almenada	Crown nut		1	pc
16	1000015491	Chiusura a vite	Atornillado	Screw joint		6	pc
17	1000403397	Tubo flessibile idraulico	Manguera	Hose		1	pc
18	1000403396	Tubo flessibile idraulico	Manguera	Hose		1	pc
19	1000403395	Tubo flessibile idraulico	Manguera	Hose		2	pc
20	1000015475	N. lubrificante	Niple de engrase	Grease nipple		1	pc
21	1000015480	Ingrassatore	Tapa niple de engrase	Cap grease nipple		1	pc
22	1000109417	Cappuccio di protezione	Tapa de seguridad	Protecting cap		1	pc
23	1000109416	Cappuccio di protezione	Tapa de seguridad	Protecting cap		1	pc
24	1000533819	Accoppiamento a innesto	Acoplamiento de enchufe	Plug coupling		1	pc
25	1000226218	Accoppiamento a innesto	Acoplamiento de enchufe	Plug coupling		1	pc
26	1000082844	Chiusura a vite	Atornillado	Screw joint		2	pc



Cilindro del cucchiaio oscillante
Cilindro de cuchara giratoria
Swivel bucket cylinder

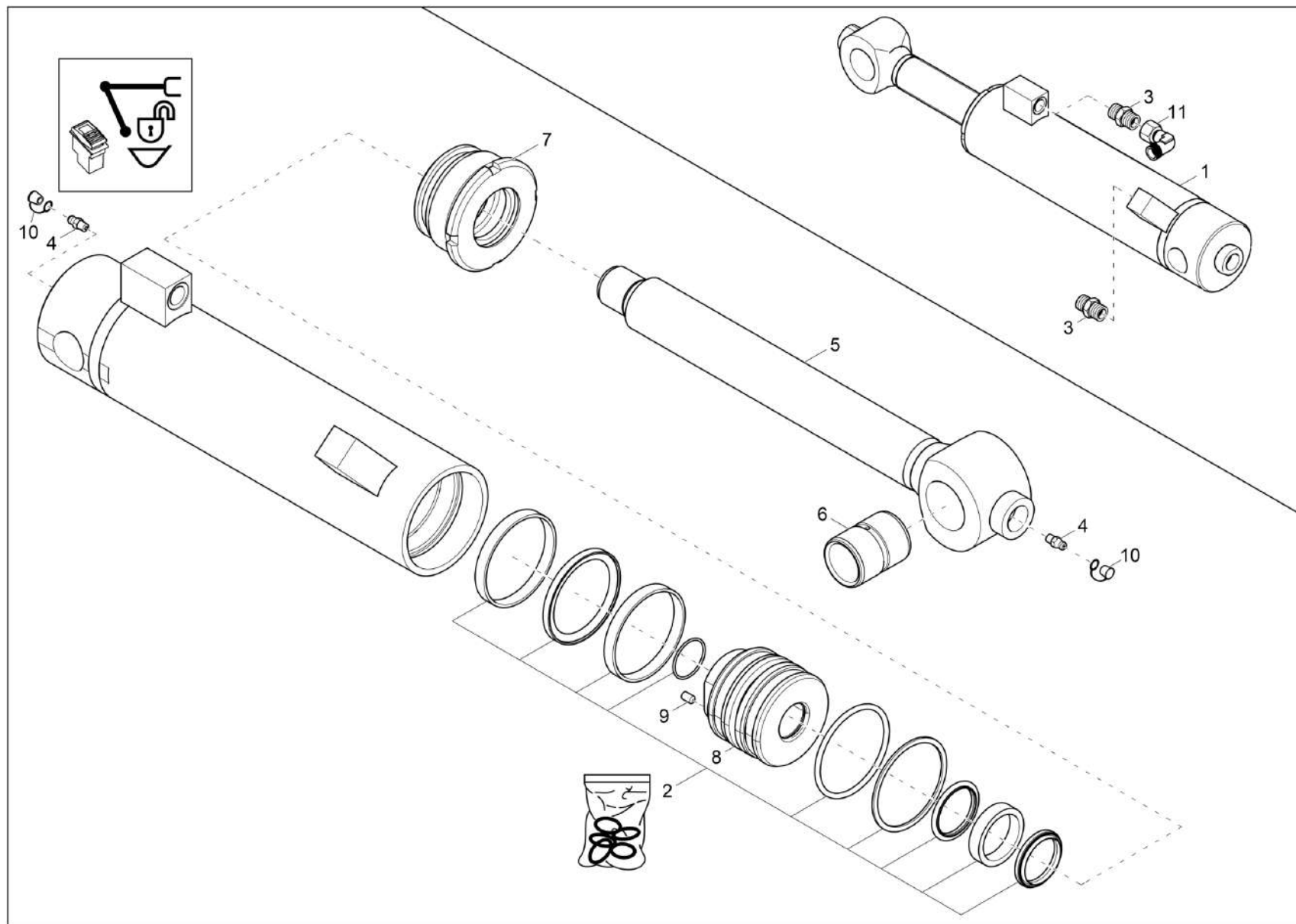


Cilindro del cucchiaio oscillante
Cilindro de cuchara giratoria
Swivel bucket cylinder

Item	Item no.	Descrizione	Descripción	Description	Information	Pc.	Unit
1	1000187579	Cilindro del cucchiaio oscillante	Cilindro de cuchara giratoria	Swivel bucket cylinder		1	pc
2	1000004782	S. g. cilindro a cucchiaio girevole	Juego de junta cilindro de cuchara girat	Seal kit tilt bucket cyl.		1	pc
3	1000015492	Chiusura a vite	Atornillado	Screw joint		2	pc
4	1000015475	N. lubrificante	Niple de engrase	Grease nipple		2	pc
5	1000070458	Asta dello stantuffo	Varilla del émbolo	Piston rod		1	pc
6	1000083189	B. di serraggio	Casquillo de sujeción	Bushing		1	pc
7	1000126154	B. di guida	Casquillo de guía	Guide bushing		1	pc
8	1000125510	Pistone	Émbolo	Piston		1	pc
9	1000015384	Grano	Espiga roscada	Thread pin		1	pc
10	1000020783	Ingrassatore	Tapa niple de engrase	Cap grease nipple		2	pc



Cilindro del cucchiaio oscillante
Cilindro de cuchara giratoria easy lock
Swivel bucket cylinder qhs hydraulically

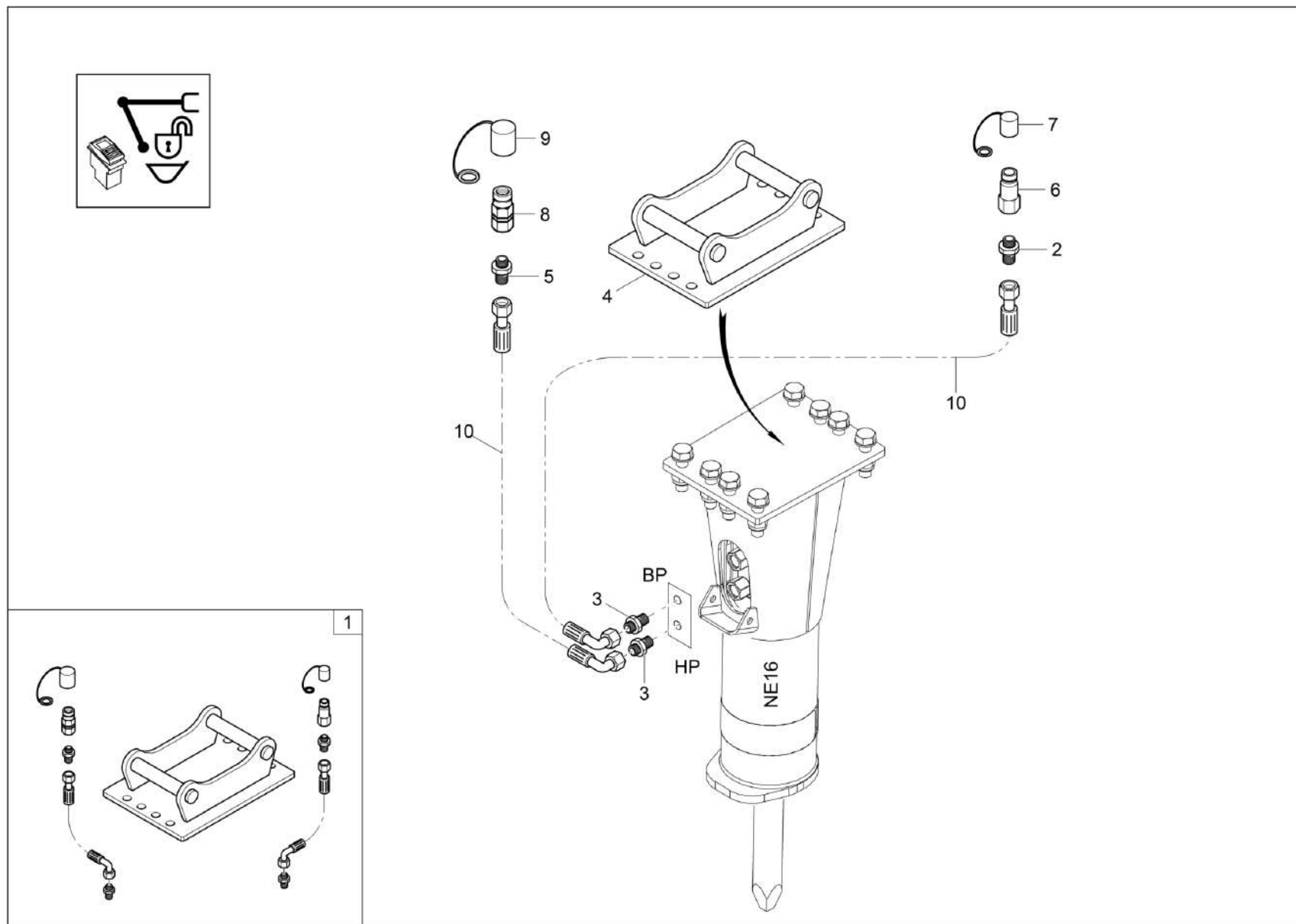


Cilindro del cucchiaio oscillante
Cilindro de cuchara giratoria easy lock
Swivel bucket cylinder qhs hydraulically

Item	Item no.	Descrizione	Descripción	Description	Information	Pc.	Unit
1	1000187579	Cilindro del cucchiaio oscillante	Cilindro de cuchara giratoria	Swivel bucket cylinder		1	pc
2	1000004782	S. g. cilindro a cucchiaio girevole	Juego de junta cilindro de cuchara girat	Seal kit tilt bucket cyl.		1	pc
3	1000015491	Chiusura a vite	Atornillado	Screw joint		2	pc
4	1000015475	N. lubrificante	Niple de engrase	Grease nipple		2	pc
5	1000070458	Asta dello stantuffo	Varilla del émbolo	Piston rod		1	pc
6	1000083225	B. di acciaio	Casquillo acero	Steel bushing		1	pc
7	1000126154	B. di guida	Casquillo de guía	Guide bushing		1	pc
8	1000125510	Pistone	Émbolo	Piston		1	pc
9	1000015384	Grano	Espiga roscada	Thread pin		1	pc
10	1000020783	Ingrassatore	Tapa niple de engrase	Cap grease nipple		2	pc
11	1000015510	Chiusura a vite	Atornillado	Screw joint		1	pc



Kit montag. martello
Kit montaj.martillo
Kit hydr. breaker

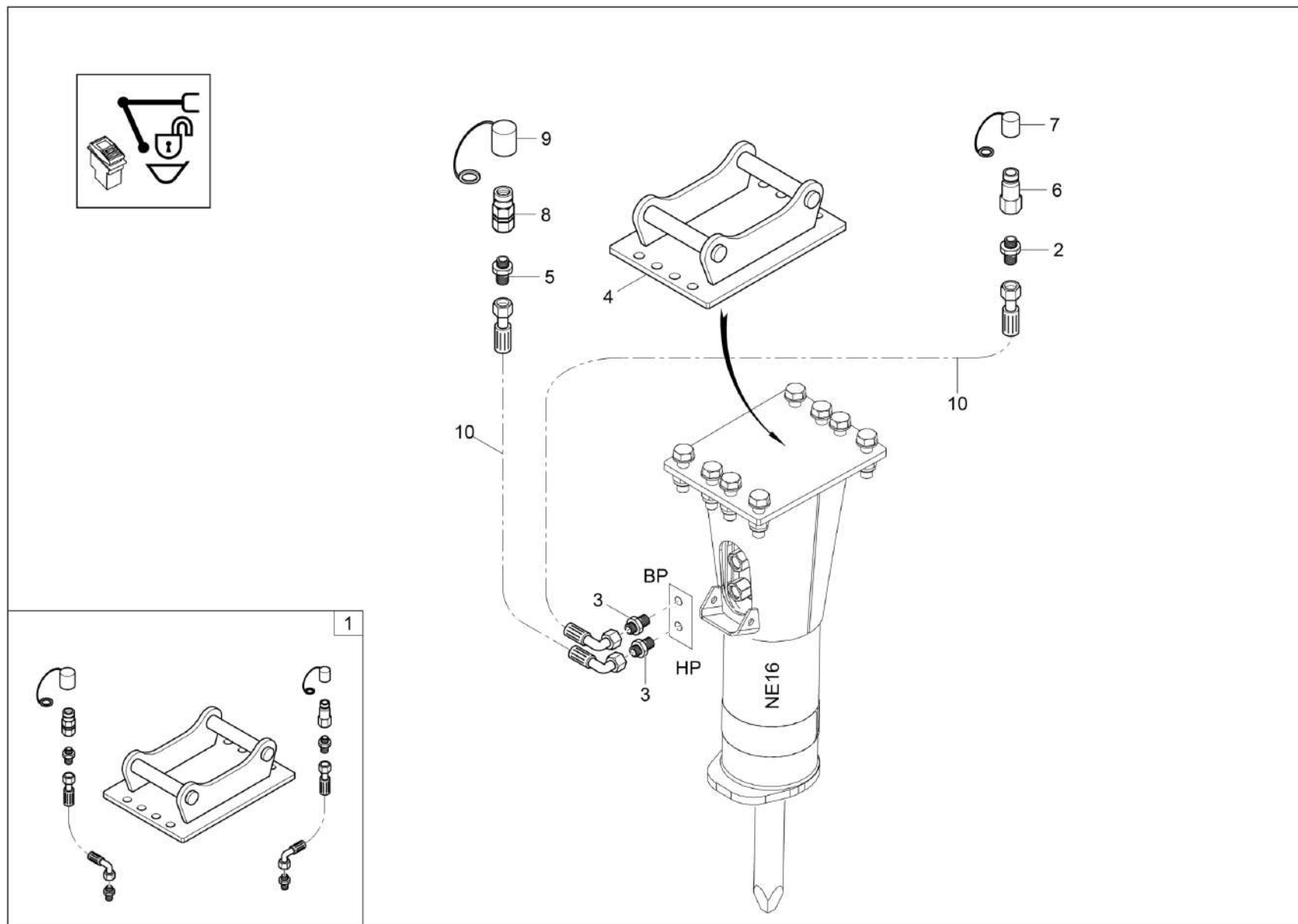


Kit montag. martello
Kit montaj.martillo
Kit hydr. breaker

Item	Item no.	Descrizione	Descripción	Description	Information	Pc.	Unit
1	1000375779	Kit montag. martello et35,e36 ne16	Kit montaj.martillo et35,e36 ne16	Kit hydraulicbreaker et35,e36 ne16		1	pc
2	1000015499	Chiusura a vite	Atornillado	Screw joint		1	pc
3	1000085044	Chiusura a vite	Atornillado	Screw joint		2	pc
4	1000160921	Ricezione hs 03 martello ne16	Soporte hs 03 martillo ne16	Support hs 03 breaker ne16		1	pc
5	1000082979	Chiusura a vite	Atornillado	Screw joint		1	pc
6	1000109374	Innesto rapido	Acoplamiento de cierre rápido	Quick lock coupling		1	pc
7	1000109418	Cappuccio di protezione	Tapa de seguridad	Protecting cap		1	pc
8	1000109378	Innesto rapido	Acoplamiento de cierre rápido	Quick lock coupling		1	pc
9	1000109417	Cappuccio di protezione	Tapa de seguridad	Protecting cap		1	pc
10	1000376343	Tubo flessibile idraulico	Manguera	Hose		2	pc



Kit montag. martello
Kit montaj.martillo
Kit hydr. breaker

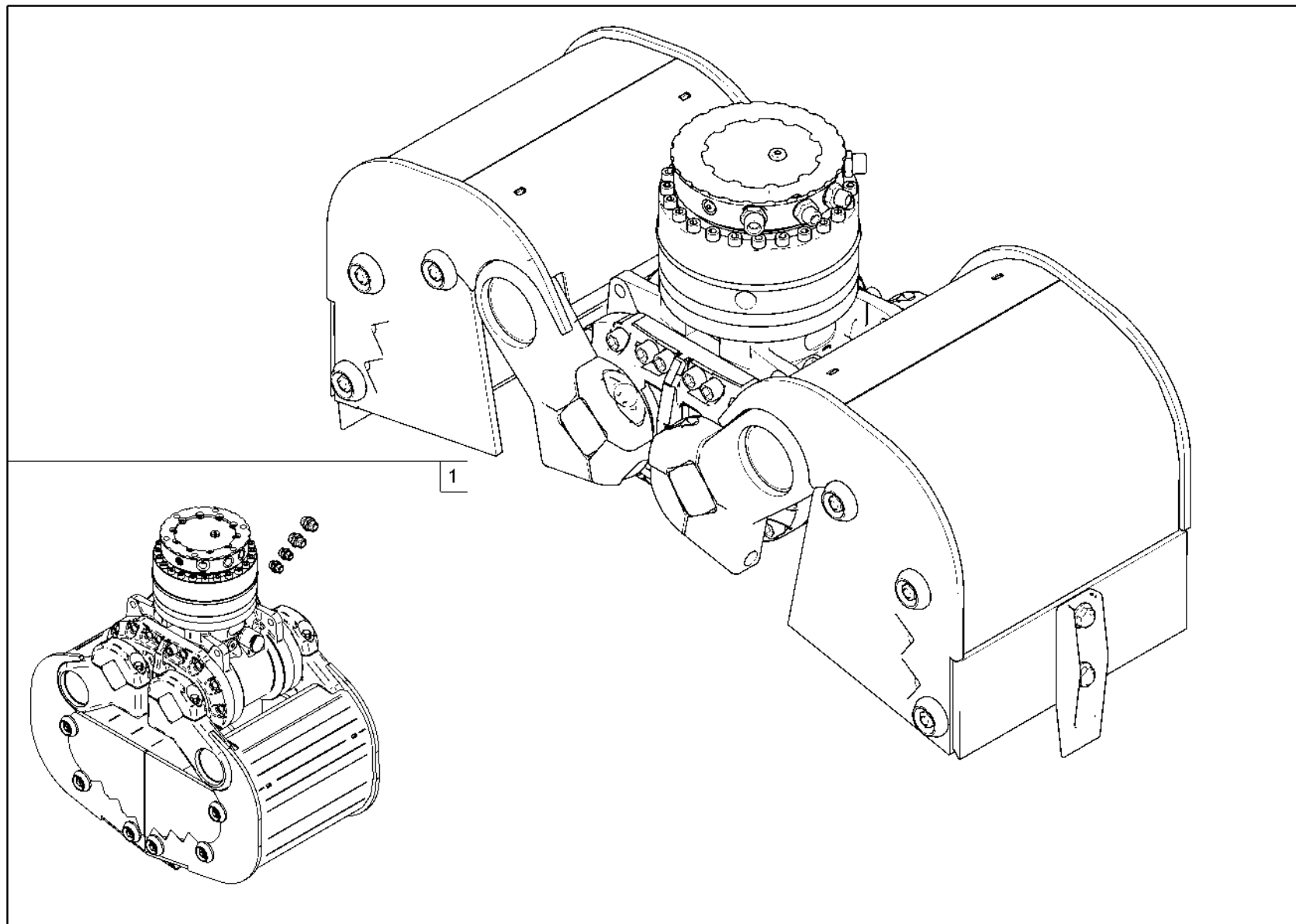


Kit montag. martello
Kit montaj.martillo
Kit hydr. breaker

Item	Item no.	Descrizione	Descripción	Description	Information	Pc.	Unit
1	1000375780	Kit montag. martello et35,e36 ne22	Kit montaj.martillo et35,e36 ne22	Kit hydraulicbreaker et35,e36 ne22		1	pc
2	1000015499	Chiusura a vite	Atornillado	Screw joint		1	pc
3	1000028327	Chiusura a vite	Atornillado	Screw joint		2	pc
4	1000171152	Ricezione hs 03 universale	Soporte hs 03 universal	Support hs 03 universal		1	pc
5	1000082979	Chiusura a vite	Atornillado	Screw joint		1	pc
6	1000109374	Innesto rapido	Acoplamiento de cierre rápido	Quick lock coupling		1	pc
7	1000109418	Cappuccio di protezione	Tapa de seguridad	Protecting cap		1	pc
8	1000109378	Innesto rapido	Acoplamiento de cierre rápido	Quick lock coupling		1	pc
9	1000109417	Cappuccio di protezione	Tapa de seguridad	Protecting cap		1	pc
10	1000376343	Tubo flessibile idraulico	Manguera	Hose		2	pc



Benna mordente opzione
Cuchara opcion
Gripper option

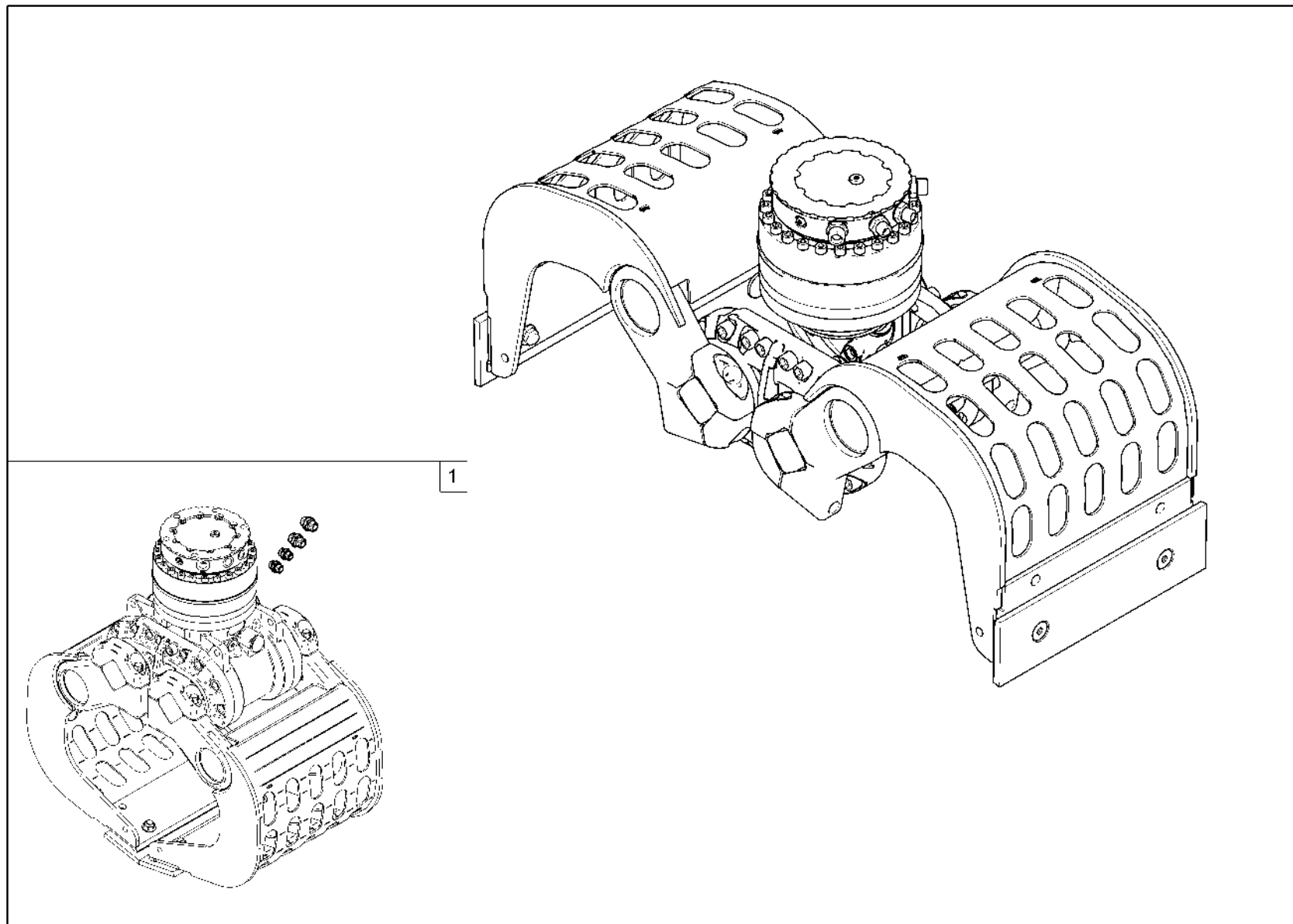


Benna mordente opzione
Cuchara opcion
Gripper option

Item	Item no.	Descrizione	Descripción	Description	Information	Pc.	Unit
1	1000471514	Guscio della benna mordente	Cubeta de cuchara	Gripper bowl		1	pc



Benna mordente opzione
Cuchara opcion
Gripper option

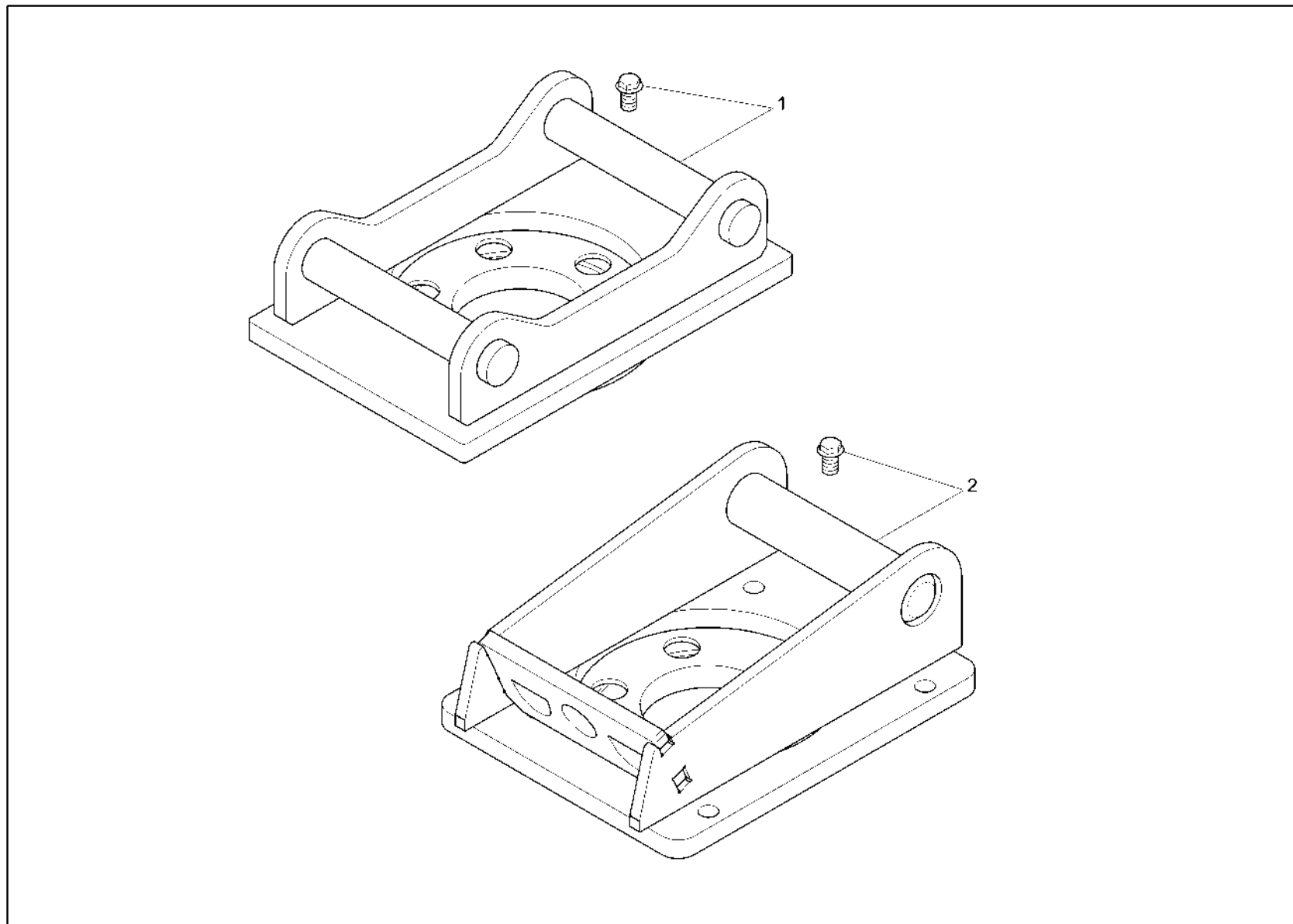


Benna mordente opzione
Cuchara opcion
Gripper option

Item	Item no.	Descrizione	Descripción	Description	Information	Pc.	Unit
1	1000471512	Guscio della benna mordente	Cubeta de cuchara	Gripper bowl		1	pc



Piastra dell'adattatore opzione
Plancha de adaptación opcion
Adapter plate option

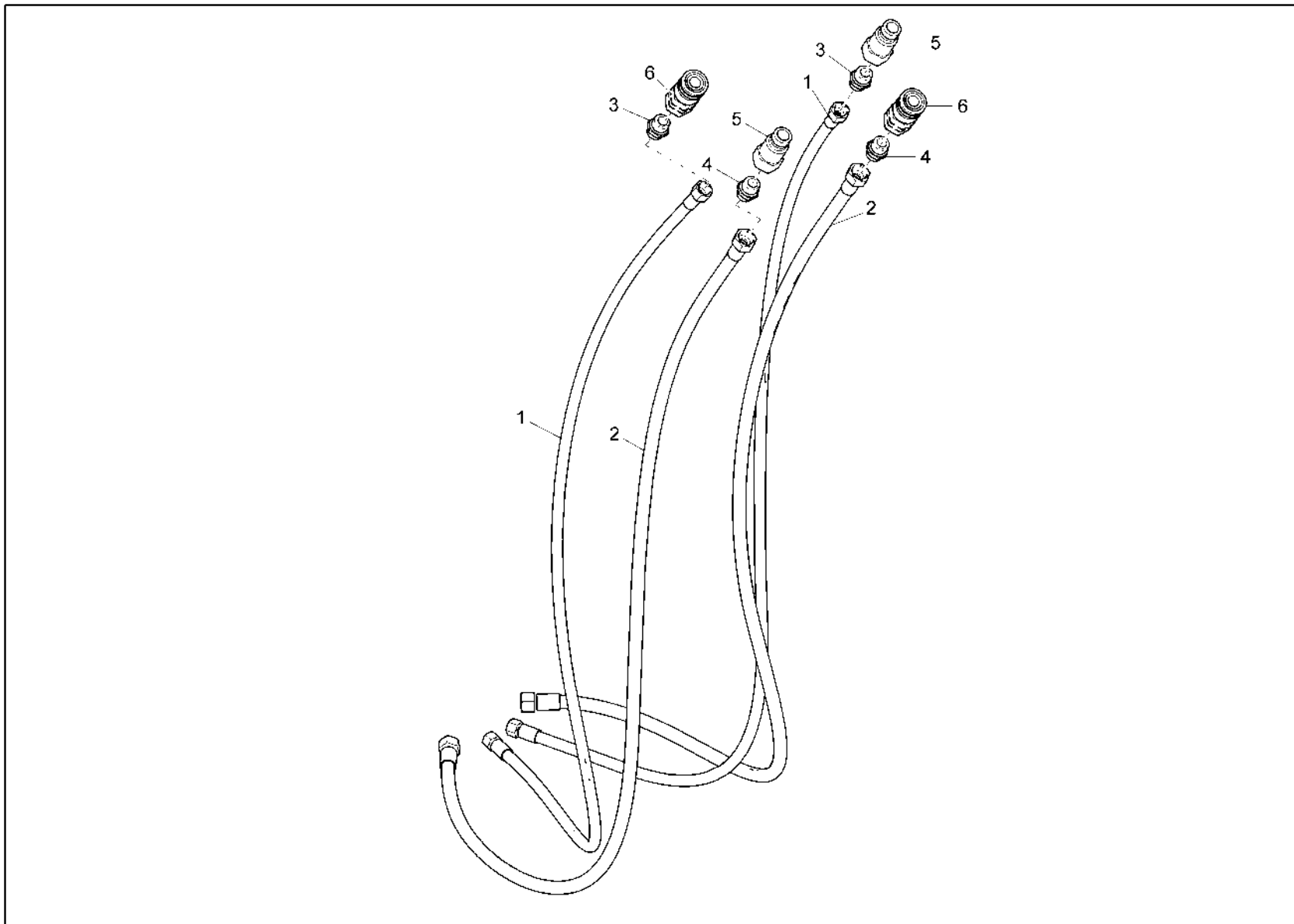


Piastra dell'adattatore opzione
Plancha de adaptación opcion
Adapter plate option

Item	Item no.	Descrizione	Descripción	Description	Information	Pc.	Unit
1	1000471688	Piastra dell'adattatore	Plancha de adaptación	Adapter plate	Kinshofer for Easy Lock	1	pc
2	1000471685	Piastra dell'adattatore	Plancha de adaptación	Adapter plate	Kinshofer for Lehnhoff	1	pc



Benna mordente installazione (opzione)
Cuchara instalación (opcion)
Gripper installation (option)



Benna mordente installazione (opzione)
Cuchara instalación (opcion)
Gripper installation (option)

Item	Item no.	Descrizione	Descripción	Description	Information	Pc.	Unit
1	1000483538	Tubo flessibile idraulico	Manguera	Hose		2	pc
2	1000483535	Tubo flessibile idraulico	Manguera	Hose		2	pc
3	1000015494	Chiusura a vite	Atornillado	Screw joint		2	pc
4	1000082979	Chiusura a vite	Atornillado	Screw joint		2	pc
5	1000109377	Innesto rapido	Acoplamiento de cierre rápido	Quick lock coupling		2	pc
6	1000109378	Innesto rapido	Acoplamiento de cierre rápido	Quick lock coupling		2	pc



Nota
Observaciones
Note





**WACKER
NEUSON**

