



**WACKER  
NEUSON**  
*all it takes!*



## DW15e

### Dumper de rodas elétrico

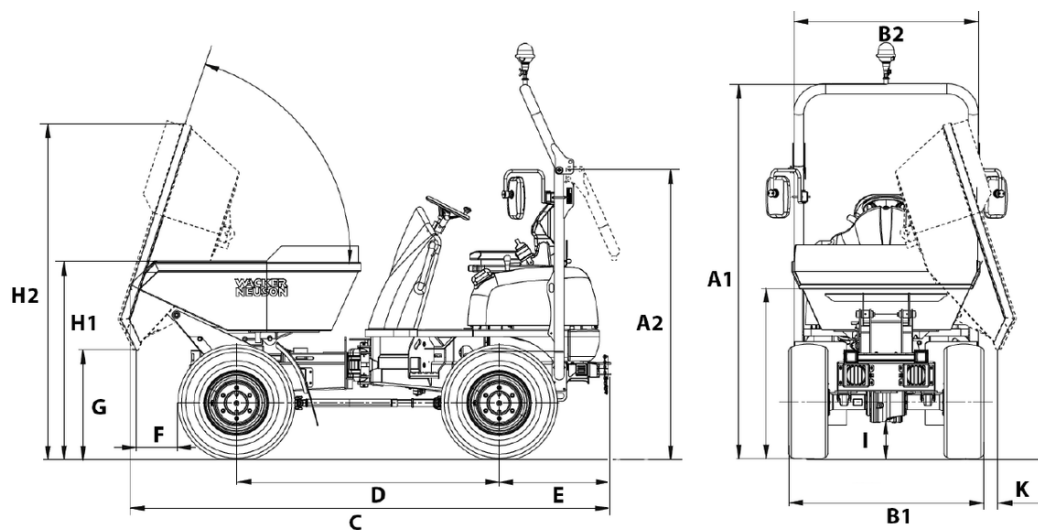
O dumper de rodas elétrico com tração total

O DW15e é o primeiro dumper de rodas totalmente acionado eletricamente de fábrica e, portanto, oferece muitas aplicações e usos adicionais. A máxima eficiência e facilidade de operação são garantidas pelo display claro com indicador do nível de carga e os dois motores para acionamento e sistema hidráulico, que operam separadamente. Carregado durante a noite ele enfrenta o dia útil seguinte sendo utilizado em pleno funcionamento sem limitações de desempenho em comparação com dumpers de rodas convencionais. 100% de trabalho livre de emissões para proteger o meio ambiente e o operador da mesma forma. Os intervalos de serviço amplos e a bateria recarregável livre de manutenção completam a perfeita relação preço-desempenho-custo.

### Destaques

- Motor elétrico
- Carga a partir de uma tomada normal de 220 V
- Desempenho ilimitado
- Níveis muito baixos de ruído

## Medidas



A1	Altura ROPS	2.535 mm
A2	Altura ROPS inclinada	1.956 mm
B1	Largura do veículo	1.304 mm
B2	Caixa de carga basculante larga	1.198 mm
C	Comprimento total da estrutura ROPS	3.300 mm
	Comprimento total ROPS inclinado	3.357 mm
D	Distância entre eixos	1.755 mm
E	Passagem traseira	746 mm
F	Distância de descarregamento	375 mm
G	Altura de descarregamento máx.	445 mm
	Altura de descarregamento máx., caixa de carga basculante elevada levantada	1.516 mm
H1	Altura da caixa de carga basculante	1.408 mm
H2	Altura da caixa de carga basculante inclinada	1.966 mm
	Altura da caixa de carga basculante, caixa de carga basculante elevada levantada	3.038 mm
I	Distância do solo	252 mm