



**WACKER
NEUSON**
all it takes!



EZ26

Escavadeira de esteira Zero Tail

O design para campeões

A escavadeira compacta EZ26 garante design moderno, flexibilidade e facilidade de uso. Com o reboque do carro até o próximo canteiro de obras? Sem problemas - o baixo peso permite o transporte incluindo acessórios usando um reboque de 3,5 toneladas. Um inovador mecanismo de janela frontal para fácil ventilação oferece conforto de trabalho e facilita a comunicação entre o operador e os colegas. O suporte da alavanca de comando, a ampla entrada da cabine e a disposição dos elementos de operação e exibição da EZ26 são ergonomicamente perfeitamente adaptados às necessidades do seu local de trabalho.

Destaques

- Transporte fácil com reboque do veículo
- VDS Vertical Digging System
- Zero Tail
- Até 4 circuitos adicionais de comando de fábrica
- Cabine confortável, grande e ergonômica

Dados técnicos

■ Hidráulica

Pressão de trabalho hidráulica	225,0 Barra
Bomba hidráulica	Bombas duplas variáveis e de 2 engrenagens
Caudal de entrega máx.	88,0 l/min
Capacidade do tanque de combustível	26,0 eu

■ mecânica Especificações de performance

Rotação nominal	2.500,0 1 minu
Velocidade de marcha	3,8 km/h

■ mecânica Especificação

Comprimento	4.290,0 milíme
Largura	1.570,0 milíme
Altura	2.414,0 milíme
Peso operacional (mín.-máx.)	2.571,0 - 3.513,0 kg
Profundidade de escavação (máx.)	2.744,0 milíme

■ Motor de combustão

Arrefecimento	Arrefecimento a água
Tipo de motor	Motor diesel
Cilindro	3,0

Cilindrada	1.116,0 cm ³
Potência nominal	15,8 kW
Rotação nominal	2.500,0 1 minu
Valores limite dos gases de escape	Stage V da UE
Capacidade da bateria (valor nominal)	44,0 Ah
Fabricante do motor	Yanmar
Descrição do motor	3TNV76-XNSV

■ Características ambientais

Potência sonora LWA, garantida	93,0 dB (A)
--------------------------------	-------------

■ Substâncias de serviço

Quantidade de óleo	3,400 eu
Quantidade de refrigerante	4,5 eu
Quantidade de óleo hidráulico	30,0 eu

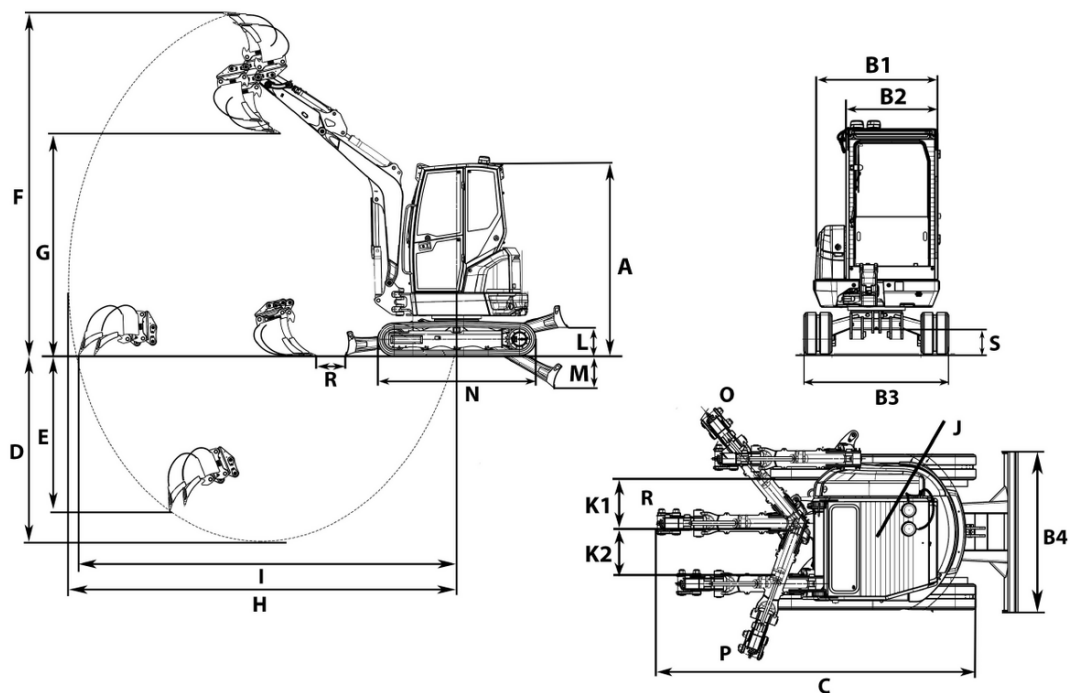
■ Carroceria

Acionamento de translação	Motor de pistão axial com USG
---------------------------	-------------------------------

■ Transporte e armazenamento

Peso de transporte	2.470,0 kg
--------------------	------------

Medidas



A	Altura com cabine	2.414 mm
	Altura lâmina niveladora	300 mm
B1	Carrinho transversal largo	1.366 mm
B2	Cabine larga	986 mm
B3	Chassis largo	1.570 mm
B4	Lâmina niveladora larga	1.570 mm
C	Comprimento de transporte cabo da pá curto	4.266 mm
	Comprimento de transporte cabo da pá longo	4.272 mm
D	Profundidade da vala máx., cabo da pá curto	2.544 mm
	Profundidade da vala máx., cabo da pá longo	2.744 mm
E	Profundidade de corte máx., cabo da pá curto	1.962 mm
	Profundidade de corte máx., cabo da pá longo	2.152 mm
F	Altura de corte máx., cabo da pá curto	4.169 mm
	Altura de corte máx., cabo da pá longo	4.299 mm
G	Altura de descarregamento máx., cabo da pá curto	2.840 mm
	Altura de descarregamento máx., cabo da pá longo	2.970 mm
H	Raio da vala máx., cabo da pá curto	4.613 mm
	Raio da vala máx., cabo da pá longo	4.805 mm
I	Alcance no solo máx., cabo da pá curto	4.481 mm
	Alcance no solo máx., cabo da pá longo	4.681 mm
J	Raio de oscilação da traseira	759 mm
K1	Deslocamento máximo da lança da pá (no centro do braço do lado direito)	764 mm
K2	Deslocamento máximo da lança da pá (no centro do braço do lado esquerdo)	533 mm
L	Altura de empilhamento máx. (lâmina niveladora sobre terreno de fundação)	380 mm
M	Profundidade da escavação máx. (lâmina niveladora sob terreno de fundação)	419 mm
N	Comprimento da unidade	2.006 mm
Q1	Raio de oscilação da lança da pá, centro	2.080 mm
Q2	Raio de oscilação da lança da pá, direita	1.960 mm
Q3	Raios de oscilação da lança da pá, esquerda	1.641 mm
R	Distância do braço à lâmina niveladora, cabo da pá curto	354 mm