



**WACKER
NEUSON**
all it takes!



EZ17

Escavadeira de esteira Zero Tail

Compacta, forte e ágil

A escavadeira compacta EZ17 é a escavadeira Zero Tail mais potente de sua classe. O motor diesel de grande capacidade, o sistema de detecção de carga LUDV (Load Sensing System) e um inovador sistema de refrigeração garantem o máximo desempenho e eficiência. O design compacto e robusto garante uma longa vida útil. A EZ17 oferece ao operador um campo de visão irrestrito através da janela do teto.

Destaques

- Cilindro e pescoço do braço de elevação perfeitamente protegidos
- Acionamento potente com LUDV
- Manutenção e desmontagem nunca foram tão fáceis
- 100% Zero Tail
- Capota com janela no teto

Dados técnicos

Hidráulica

Pressão de trabalho hidráulica	240,0 Barra
Bomba hidráulica	Bomba de deslocamento variável
Caudal de descarga	39,0 l/min
Caudal de entrega máx.	39,0 l/min
Capacidade do tanque de combustível	21,0 eu

mecânica Especificações de performance

Velocidade de marcha	4,8 km/h
----------------------	----------

mecânica Especificação

Comprimento	3.585,0 milímetro
Largura	990,0 milímetro
Altura	2.360,0 milímetro
Peso operacional (mín.-máx.)	1.724,0 - 2.083,0 kg
Profundidade de escavação (máx.)	2.486,0 milímetro

Motor de combustão

Arrefecimento	Arrefecimento a água
Tipo de motor	Motor diesel
Cilindro	3,0
Cilindrada	1.176,0 cm ³

Inclinação máx.	30,0 °
Capacidade do tanque de combustível	22,0 eu
Potência nominal	13,8 kW
Rotação nominal	2.200,0 1 minu
Potência operacional	13,4 kW
Rotação operacional	2.200,0 1 minu
Tensão da bateria de partida	12,0 V
Capacidade da bateria (valor nominal)	44,0 Ah
Fabricante do motor	Yanmar
Descrição do motor	3TNV76-XNSV

Características ambientais

Nível de pressão sonora LpA	79,0 dB (A)
Potência sonora LWA, garantida	93,0 dB (A)

Substâncias de serviço

Especificação do combustível	Diesel EN 590
------------------------------	---------------

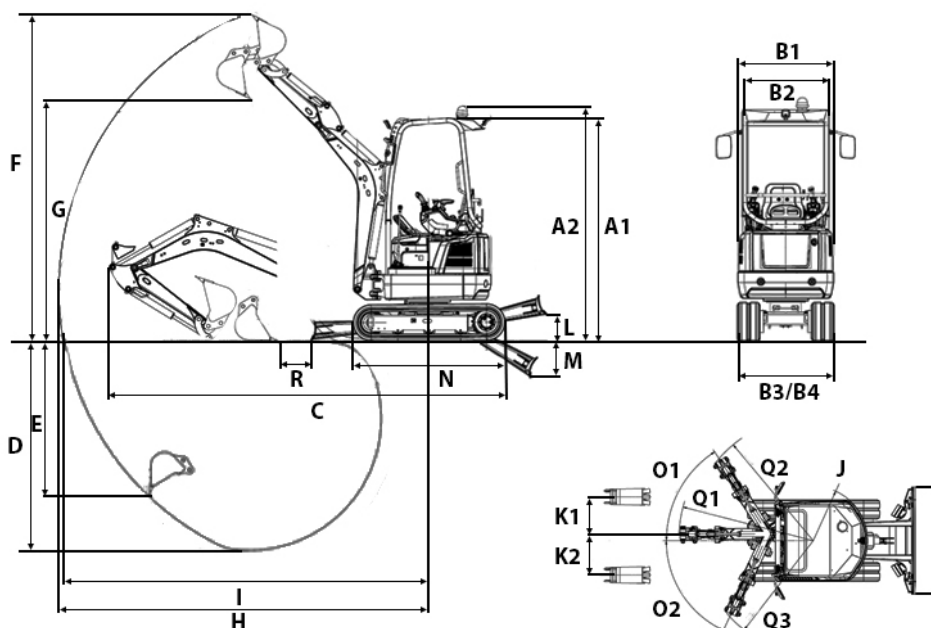
Carroceria

Pressão de trabalho hidráulica	240,0 Barra
--------------------------------	-------------

Transporte e armazenamento

Peso de transporte	1.596,0 kg
--------------------	------------

Medidas



A2	Altura com cabine	2.362 mm
A6	Altura total com luz rotativa de sinalização	2.538 mm
B1	Carrinho transversal largo	990 mm
B2	Cabine larga	885 mm
B3	Chassis largo	1.300 mm
B4	Chassis largo retraído	990 mm
B5	Lâmina niveladora larga	1.300 mm
C1	Comprimento de transporte	2.828 mm
C2	Comprimento de transporte cabo da pá curto	3.584 mm
C3	Comprimento de transporte cabo da pá longo	3.551 mm
D2	Profundidade da vala máx., cabo da pá curto	2.326 mm
D3	Profundidade da vala máx., cabo da pá longo	2.486 mm
E2	Profundidade de corte máx., cabo da pá curto	1.713 mm
E3	Profundidade de corte máx., cabo da pá longo	1.863 mm
F2	Altura de corte máx., cabo da pá curto	3.462 mm
F3	Altura de corte máx., cabo da pá longo	3.576 mm
G2	Altura de descarregamento máx., cabo da pá curto	2.436 mm
G3	Altura de descarregamento máx., cabo da pá longo	2.550 mm
H2	Raio da vala máx., cabo da pá curto	3.899 mm
H3	Raio da vala máx., cabo da pá longo	4.050 mm
I2	Alcance no solo máx., cabo da pá curto	3.848 mm
I3	Alcance no solo máx., cabo da pá longo	4.002 mm
J1	Raio de oscilação da traseira	660 mm
K1	Deslocamento máximo da lança da pá (no centro do braço do lado direito)	533 mm
K2	Deslocamento máximo da lança da pá (no centro do braço do lado esquerdo)	418 mm
L1	Altura de empilhamento máx. (lâmina niveladora sobre terreno de fundação)	271 mm
M1	Profundidade da escavação máx. (lâmina niveladora sob terreno de fundação)	390 mm
N1	Comprimento da unidade	1.607 mm
O1	Ângulo de rotação máx. (sistema do braço à esquerda)	65 °
O2	Ângulo de rotação máx. (sistema do braço à direita)	57 °
Q1	Raio de oscilação da lança da pá, centro	1.627 mm
Q2	Raio de oscilação da lança da pá, direita	1.519 mm
Q3	Raios de oscilação da lança da pá, esquerda	1.372 mm
R1	Distância do braço à lâmina niveladora, cabo da pá curto	332 mm