



**WACKER
NEUSON**

Catalogo ricambi
Catálogo de piezas de repuesto
Spare parts catalog

**Escavatori
Excavadoras
Tracked Excavator**

EZ26-2



Type	EZ26-2 (E24-01)
Serial Number	WNCE2401K00000140 - ...
Version	1_7
Doc. Order No.	1000508554
Language	it es en



Copyright © 09.2025

Printed in Austria.
All rights reserved.

Informazioni generali sul catalogo dei pezzi di ricambio

Informazioni generali

In fase di ordinazione dei ricambi, va fatta attenzione affinché i dati della macchina siano completi.

Tra questi rientrano la denominazione di vendita della macchina, il numero di serie, nonché l'anno di costruzione. In caso di ordinazione di parti di motore o assi, sono inoltre necessari il tipo e il numero di serie dei componenti.

Inoltre, sono necessari i seguenti dati: codice materiale e codice posizione.

Il numero di serie si trova nel telaio della macchina. Esso si trova anche sulla targhetta del modello. Il numero di serie deve essere indicato nella sua completezza.

La macchina in copertina può presentare allestimenti speciali (AS/Accessori). La rappresentazione non è vincolante per la versione.

Il numero di ricambi indicato nel catalogo dei ricambi si riferisce alle unità indicate in questo disegno.

In questo catalogo ricambi sono rappresentate tutte le opzioni disponibili da fabbrica per questa macchina. Per questo motivo è anche possibile che siano rappresentate AS di cui la macchina non è dotata. Non tutte le AS raffigurate sono disponibili in tutti i paesi/in tutte le regioni.

AS/accessori possono essere aggiunti in un secondo momento. Non tutte le opzioni sono combinabili tra loro.

In alcuni casi vengono raffigurati anche componenti non disponibili come ricambi. Questi componenti non sono posizionati sui disegni. La raffigurazione serve esclusivamente a scopo di comprensione e non genera alcun diritto sul componente raffigurato.

Le indicazioni "a sinistra" e "a destra" della descrizione o nell'informazione si riferiscono sempre alla macchina nella direzione di marcia.

Nell'ambito del perfezionamento tecnico, lavoriamo costantemente al miglioramento e all'ottimizzazione dei nostri prodotti. Per questo motivo è possibile, che le illustrazioni nel catalogo ricambi possono discostarsi dall'aspetto reale.

Il costruttore si riserva il diritto di modifiche non annunciate sui ricambi, in qualsiasi momento. Questo vale sia per la quantità di ricambi indicata, che per la versione tecnica. Per ricevere le informazioni più attuali sulla macchina, cerchiamo di metterci in contatto con un concessionario.

Dati tecnici, dimensioni e pesi non sono vincolanti e corrispondono allo stato al momento della stampa. Con riserva di errori.

Modifiche tecniche non autorizzate sulla macchina comportano una sostanziale riduzione della sicurezza operativa.

La sicurezza operativa viene garantita mediante l'utilizzo dei ricambi originali e di moduli/accessori abilitati.

Il costruttore non si assume alcuna responsabilità per danni causati per via di modifiche tecniche non autorizzate oppure per l'omissione di ricambi originali.

Tabella di conversione

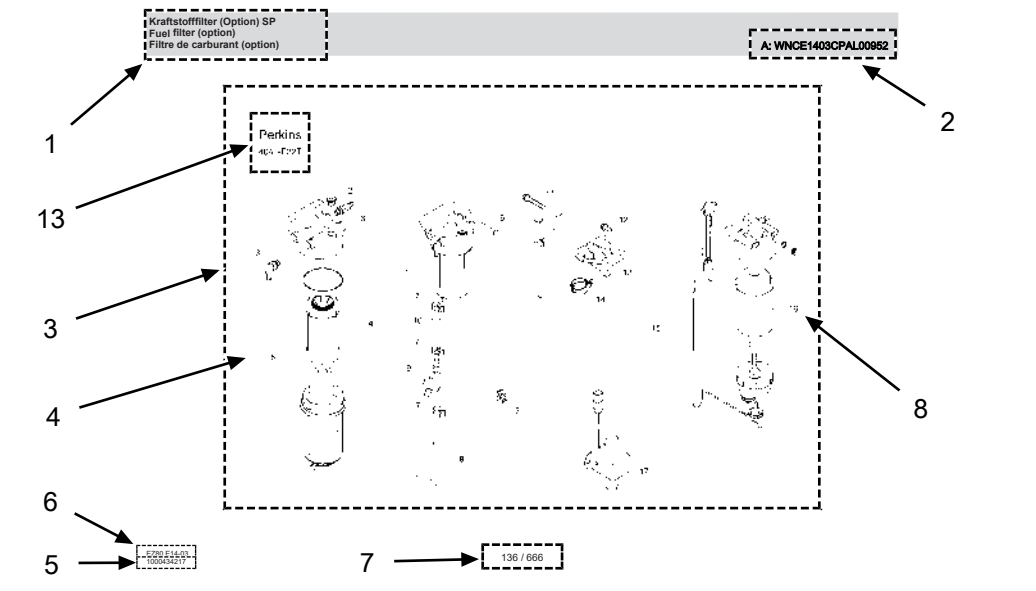
Volume	
1 ml	0.034 US fl.oz.
1 l	0.260 gal
Lunghezze	
1 mm	0.039 in
1 m	3.280 ft
Peso	
1 kg	2.200 lbs
1 g	0.035 oz
Velocità	
1 km/h	0.620 mph
Momento torcente	
1 Nm	0.740 ft.lbs



Informazioni generali sul catalogo dei pezzi di ricambio

Configurazione

1. Descrizione dell'unità/della pagina del catalogo ricambi
2. Informazioni dettagliate (Information) sulla corrispondente unità/la pagina di catalogo ricambi oppure codice materiale. Esse possono contenere:
 - < WXXXXXXXXX1234567, A: WXXXXXXXXX1234567 oppure |→ WXXXXXXX-XX1234567: validità fino a numero di serie
 - > WXXXXXXXXX1234568, E: WXXXXXXXXX1234568 oppure →| WXXXXXXX-XX1234568: validità da numero di serie
 - Opzione: questo materiale è necessario solo per una determinata opzione
 - e molto altro.
3. Superficie illustrata: qui vengono raffigurati i ricambi presenti nell'unità.
4. Più ricambi in un telaio/oppure una parentesi rappresenta un set/kit. In caso di ordinazione dei corrispondenti codici posizione, vengono spediti tutti i ricambi che vi si trovano all'interno.
5. Numero dell'unità. Attenzione! Questo numero non è ordinabile!
6. Denominazione di vendita della macchina ovvero numero di materiale di vendita - Versione
7. Indicazione della pagina
8. Codice posizione (Ref.)
9. Lotto numero (Part No.)
10. Descrizione materiale
11. Quantità montata (Qty.)
12. Unità quantitativa (Unit)
13. Facoltativo: qui viene raffigurata la corrispondente opzioni con l'aiuto di un pittogramma.



Kraftstofffilter (Option) SP Fuel filter (option) Filtre de carburant (option)						A: WNCE1403CPAL00952	
Ref.	Part No.	Beschreibung	Description	Description	Information	Qty.	Unit
1	1000386655	Kraftstofffilter	Fuel filter	Filtre de carburant		1	pc
2	1000389249	Stopfen	Plug	Bouchon		1	pc
3	1000389229	Verschraubung	Screw joint	Raccord		2	pc
4	1000386656	Filtereinsatz	Filter insert	Cartouche filtrante		1	pc
5	1000433955	Filtergehäuse	Filter housing	Bolle de filtre		1	pc
6	1000139973	Schraube	Screw	Vis		1	pc
7	1000389241	Schlauchschelle	Hose clamp	Bride de fixation flexible		4	pc
8	1000389247	Kraftstoffschlauch	Fuel line	Tuyau flexible de combustible		1	pc
9	1000434006	Druckbegrenzungsventil	Pressure limit reliefvalve	Souape limite de pression		1	pc
10	1000389230	Kraftstoffschlauch	Fuel line	Tuyau flexible de combustible		1	pc
11	1000139973	Schraube	Screw	Vis		1	pc
12	1000088388	Schraube	Screw	Vis		3	pc
13	1000433952	Arm	Arm	Bras		1	pc
14	1000328508	Klammer	Clamp	Attache		1	pc
15	1000433949	Kraftstofffilter	Fuel filter	Filtre de carburant		1	pc
16	1000433950	Kraftstofffilter	Fuel filter	Filtre de carburant		1	pc
17	1000389262	Kraftstoffpumpe	Fuel pump	Pompe de remplissage	A: WNCE1403CPAL00952	1	pc



Información general sobre el libro de repuestos

Consideraciones generales

Al realizar un pedido de repuestos, debe asegurarse de que todos los datos de la máquina estén completos.

Estos incluyen la denominación de ventas de la máquina, el número de serie y también el año de fabricación. En el caso de pedidos de piezas del motor o del eje, se requieren también el tipo y el número de serie de los componentes.

Se requieren, asimismo, los siguientes datos: número de material y número de ítem.

El número de serie puede verse en el chasis de la máquina. Se encuentra, además, sobre la placa de identificación. Asimismo, el número de serie debe indicarse por completo.

La máquina que figura en la portada puede mostrar equipamientos especiales (opciones/accesorios). La representación no es determinante para el modelo.

La cifra de los repuestos indicada en el catálogo de repuestos se vincula con el módulo mostrado en este dibujo.

En este catálogo de repuestos se muestran todas las opciones que pueden obtenerse de fábrica para la máquina. Por este motivo, pueden mostrarse también opciones con las que la máquina no esté equipada. No todas las opciones mostradas se encuentran disponibles en todos los países/regiones.

Las opciones/accesorios pueden, en parte, instalarse con posterioridad. No todas las opciones pueden combinarse entre sí.

En muchos casos se muestran también componentes que no pueden obtenerse como repuestos. Estos componentes no están posicionados en los dibujos. La representación solo tiene el propósito de facilitar la comprensión y no crea derecho alguno sobre el componente mostrado.

Las indicaciones «izquierdo/a» y «derecho/a» de la descripción o de la información se refieren siempre a la máquina en dirección de marcha hacia delante.

En el curso de nuestra innovación técnica, trabajamos constantemente para mejorar y optimizar nuestros productos. Por tal motivo, es posible que haya imágenes en el catálogo de repuestos que varíen en comparación con su diseño real.

El fabricante se reserva el derecho de realizar en todo momento modificaciones a los repuestos. Esto resulta aplicable tanto para las cantidades indicadas de los repuestos como para su diseño técnico. Para obtener la información más reciente sobre la máquina, le rogamos contactarse con un concesionario.

Los datos técnicos, las medidas y los pesos no son vinculantes y se corresponden con la situación al momento de la impresión. Se reserva el derecho a corregir errores.

Las modificaciones técnicas no permitidas de la máquina afectan negativamente la seguridad operativa.

La seguridad operativa se garantiza únicamente a través de la utilización de repuestos originales y de dispositivos adosados/accesorios autorizados.

El fabricante no se responsabilizará por daños que resulten de una modificación técnica no permitida o de la no utilización de repuestos originales.

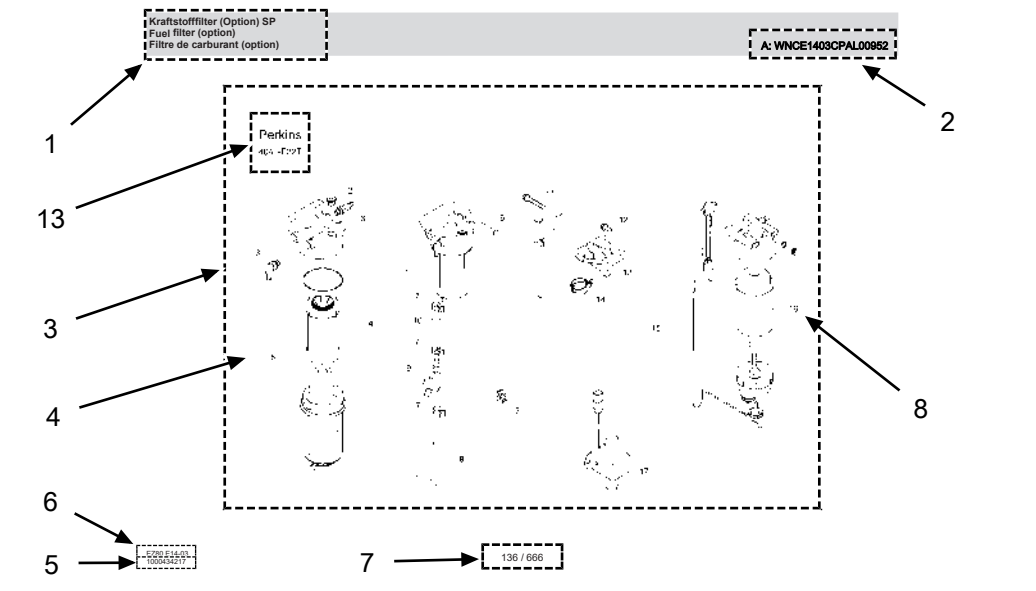
Tablas de conversión

Volumen	
1 ml	0.034 fl.oz. EE. UU.
1 l	0.260 gal
Longitudes	
1 mm	0.039 in
1 m	3.280 ft
Peso	
1 kg	2.200 lbs
1 g	0.035 oz
Velocidad	
1 km/h	0.620 mph
Par de giro	
1 Nm	0.740 ft.lbs

Información general sobre el libro de repuestos

Estructura

1. Descripción del módulo/de la página del catálogo de repuestos
2. Información adicional (Information) sobre el respectivo módulo/la página del catálogo de repuestos o el número de material. Esta puede incluir lo siguiente:
 - < WXXXXXXXXX1234567, A: WXXXXXXXXX1234567 o |→ WXXXXXXXXX1234567: válido hasta el número de serie
 - > WXXXXXXXXX1234568, E: WXXXXXXXXX1234568 o →| WXXXXXXXXX1234568: válido a partir del número de serie
 - Opción: este material solo se necesita para una opción determinada
 - etc.
3. Superficie de dibujo: Aquí se muestran todos los repuestos que se encuentran en el módulo.
4. La presencia de varios repuestos dentro de un marco/entre paréntesis indica que se trata de un juego/kit. En caso de realizar un pedido del número de ítem correspondiente, se entregarán todos los repuestos que se encuentran allí.
5. Número del módulo. ¡Precaución! ¡Este número no puede pedirse!
6. Denominación de venta de la máquina o número de material de venta - versión
7. Indicación de página
8. Número de ítem (Ref.)
9. Número de material (Part No.)
10. Descripción del material
11. Cantidad montada (Qty.)
12. Unidad de cantidad (Unit)
13. Opcional: aquí se muestra la respectiva opción mediante un pictograma.



Kraftstofffilter (Option) SP Fuel filter (option) Filtre de carburant (option)						A: WNCE1403CPAL00952	
Ref.	Part No.	Beschreibung	Description	Description	Information	Qty.	Unit
1	1000386655	Kraftstofffilter	Fuel filter	Filtre de carburant		1	pc
2	1000389249	Stopfen	Plug	Bouchon		1	pc
3	1000389229	Verschraubung	Screw joint	Raccord		2	pc
4	1000386656	Filtereinsatz	Filter insert	Cartouche filtrante		1	pc
5	1000433955	Filtergehäuse	Filter housing	Bolle de filtre		1	pc
6	1000139973	Schraube	Screw	Vis		1	pc
7	1000389241	Schlauchschelle	Hose clamp	Bride de fixation flexible		4	pc
8	1000389247	Kraftstoffschlauch	Fuel line	Tuyau flexible de combustible		1	pc
9	1000434006	Druckbegrenzungsventil	Pressure limit reliefvalve	Soupppe limitrice de pression		1	pc
10	1000389230	Kraftstoffschlauch	Fuel line	Tuyau flexible de combustible		1	pc
11	1000139973	Schraube	Screw	Vis		1	pc
12	1000083888	Schraube	Screw	Vis		3	pc
13	1000433952	Arm	Arm	Bras		1	pc
14	1000328508	Klammer	Clamp	Attache		1	pc
15	1000433949	Kraftstofffilter	Fuel filter	Filtre de carburant		1	pc
16	1000433950	Kraftstofffilter	Fuel filter	Filtre de carburant		1	pc
17	1000389262	Kraftstoffpumpe	Fuel pump	Pompe de remplissage	A: WNCE1403CPAL00952	1	pc



General information on the spare parts catalog

General information

When ordering spare parts, make sure that all information on the machine is complete.

This includes the sales designation of the machine, the serial number and the year of manufacture. When placing orders for engine or axle parts, the type and serial number of the components are also required.

The following additional information is also required: Material number and item number.

The serial number is stamped into the machine frame. It can also be found on the type label. The serial number must be stated in full.

The machine on the cover picture may have special equipment (options/accessories). The illustration is not binding for the version.

The number of spare parts stated in the spare parts catalog refers to the assembly shown in this drawing.

This spare parts catalog contains all options that are available for the machine from the factory. For this reason, options may also be shown with which the machine is not equipped. Not all options shown are available in all countries/regions.

Options/accessories are partially retrofittable. Not all options can be combined with each other.

In some cases, the catalog also shows components that are not available as spare parts. These components are not depicted as items on the drawings. The illustration serves only the purpose of understanding and makes no claim to the illustrated component.

The "left" and "right" indications in the description or information always refer to the machine in the direction of forward travel.

We are constantly working to improve and optimize our products in the course of technical development. For this reason, it may be possible that illustrations in the spare parts catalog differ from the actual design.

The manufacturer reserves the right to make changes to the spare parts at any time. This applies both to the stated quantity of spare parts and to the technical design. To obtain the latest information on the machine, please contact an authorized dealer.

Technical specifications, dimensions and weights are not binding and correspond to the state at the time of printing. Responsibility for errors or omissions not accepted.

Unauthorized technical modifications to the machine lead to a significant impairment of operational safety.

Operational safety is only ensured by using original spare parts and approved attachments/accessories.

The manufacturer shall assume no liability for damage caused by unauthorized technical modifications or the non-use of original spare parts.

Conversion table

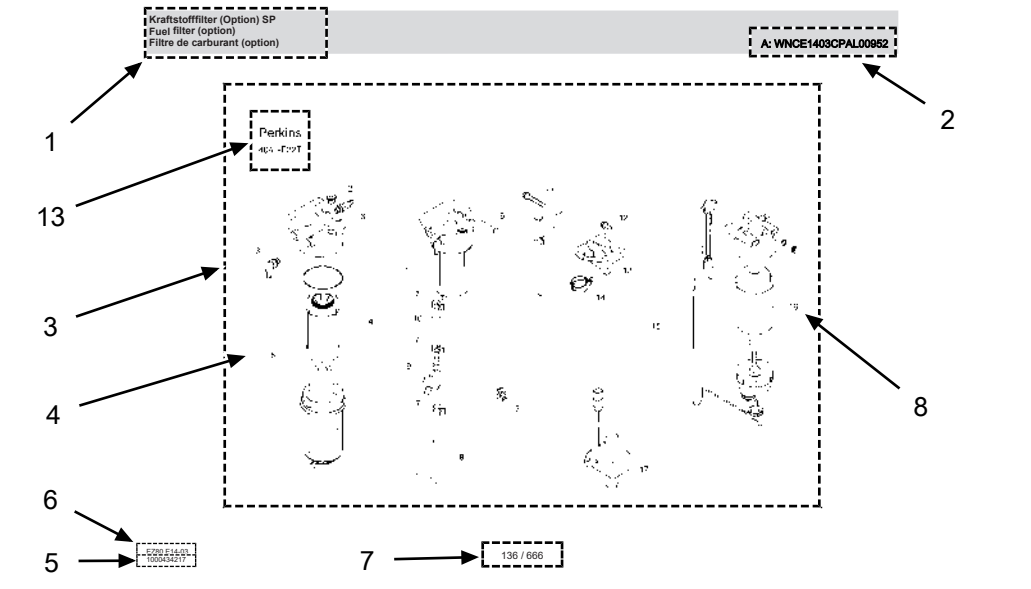
Volumes	
1 ml	0.034 US fl.oz.
1 l	0.260 gal
Lengths	
1 mm	0.039 in
1 m	3.280 ft
Mass	
1 kg	2.200 lbs
1 g	0.035 oz
Speed	
1 km/h	0.620 mph
Torque	
1 Nm	0.740 ft.lbs



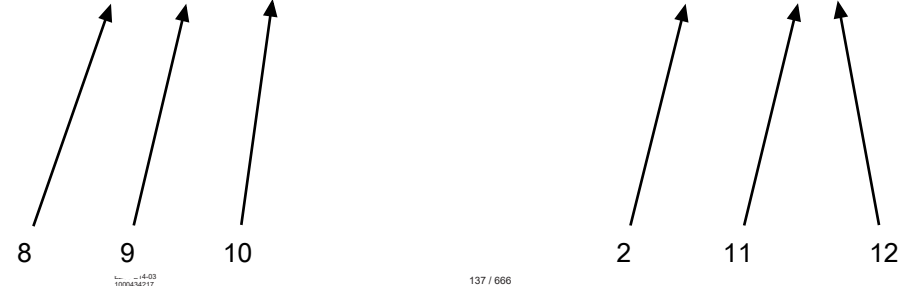
General information on the spare parts catalog

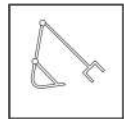
Structure

1. Description of the module/spare parts catalog page
2. Further information (Information) on the respective assembly/spare parts catalog page or the material number. This may include the following:
 - < WXXXXXXXXX1234567, A: WXXXXXXXXX1234567 or →| WXXXXXXXXX1234567: valid until serial number
 - > WXXXXXXXXX1234568, E: WXXXXXXXXX1234568 or |→ WXXXXXXXXX1234568: valid from serial number
 - Option: this material is only needed for a specific option
 - etc.
3. Drawing area: All spare parts that are available in the assembly are displayed here.
4. Several spare parts within a frame/or bracket indicate a set/kit. If the corresponding item number is ordered, all spare parts that this item number encompasses are delivered.
5. Number of the assembly. Attention! This number cannot be ordered!
6. Sales designation of the machine or sales material number - Version
7. Page reference
8. Item number (Ref.)
9. Material number (Part No.)
10. Material description
11. Installed quantity (Qty.)
12. Quantity unit (Unit)
13. Optional: The respective option is represented by a pictogram here.

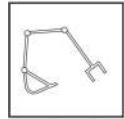


Kraftstofffilter (Option) SP Fuel filter (option) Filtre de carburant (option)						A: WNCE1403CPAL00952	
Ref.	Part No.	Beschreibung	Description	Description	Information	Qty.	Unit
1	1000386655	Kraftstofffilter	Fuel filter	Filtre de carburant		1	pc
2	1000389249	Stopfen	Plug	Bouchon		1	pc
3	1000389229	Verschraubung	Screw joint	Raccord		2	pc
4	1000386656	Filtereinsatz	Filter insert	Cartouche filtrante		1	pc
5	1000433955	Filtergehäuse	Filter housing	Bolle de filtre		1	pc
6	1000139973	Schraube	Screw	Vis		1	pc
7	1000389241	Schlauchschelle	Hose clamp	Bride de fixation flexible		4	pc
8	1000389247	Kraftstoffschlauch	Fuel line	Tuyau flexible de combustible		1	pc
9	1000434006	Druckbegrenzungsventil	Pressure limit reliefvalve	Souape limite de pression		1	pc
10	1000389230	Kraftstoffschlauch	Fuel line	Tuyau flexible de combustible		1	pc
11	1000139973	Schraube	Screw	Vis		1	pc
12	1000088388	Schraube	Screw	Vis		3	pc
13	1000433952	Arm	Arm	Bras		1	pc
14	1000328508	Klammer	Clamp	Attache		1	pc
15	1000433949	Kraftstofffilter	Fuel filter	Filtre de carburant		1	pc
16	1000433950	Kraftstofffilter	Fuel filter	Filtre de carburant		1	pc
17	1000389262	Kraftstoffpumpe	Fuel pump	Pompe de remplissage	A: WNCE1403CPAL00952	1	pc

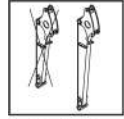




Hubarm
Flèche
Monoblock boom
Braccio di corsa
Brazo elevador
动臂



Knickarm (Verstellausleger)
Bras à volée variable
Triple boom
Braccio triplice
Triple articulación
三节式斗杆



Löffelstiel lang
Balancier long
Long dipperstick
Braccio allungato
Balancin largo
加长斗杆



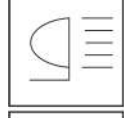
Hydraulische Daumen Aufnahme
Préparation abattant hydraulique
Hydraulic thumb bracket
Supporto idraulico per blocco della benna
Pinza hidráulica para cazo preparación
液压拇指夹



Hydraulischer Daumen
Pouce hydraulique
Hydraulic thumb
Pollice idraulico
Pulgar hidráulico
液压拇指



Kabinenscheinwerfer vorne
Phare de cabine (avant)
Cab lights front
Faro cabina (anteriore)
Faros cabina (delanteros)
驾驶室前灯



Kabinenscheinwerfer hinten
Phare de cabine (arrière)
Cab lights rear
Faro cabina (posteriore)
Faros cabina (traseros)
驾驶室后灯



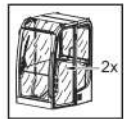
dual power
dual power
dual power
dual power
dual power
dual power



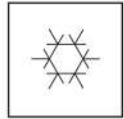
Kabine
Cabin
Cabine
Cabina
Cabina
驾驶室



Canopy
Canopy
Canopy
Canopy
Canopy
驾驶舱篷



Kabine 2-türig
Cabine avec deux portes
Cabin with 2 doors
Cabina con 2 porte
Cabina con dos puertas
双门驾驶室



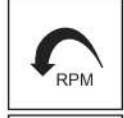
Klimaanlage
Climatisation
Air condition
Aria condizionata
Aire acondicionado
空调系统



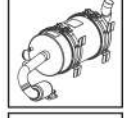
Proportionalsteuerung (für ZH)
Commande proport. (ligne mart.)
Proportional control (aux. hyd.)
Comando proport. (imp ausil.)
Mando propocional (hid. ad.)
比例控制



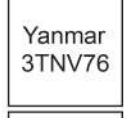
3.Stkr proportionalgesteuert
3e circuit ligne hydr.supp.
3rd control circuit (proport.)
Comando proport. (terzo circuito)
3.circuito hid. proporcional
第三控制回路



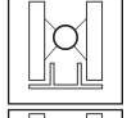
Drehzahlregelung
Regulation de regime
Engine speed regulation
Decelleratore a pulsante
Regulacion de RPM automático
发动机速度控制



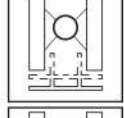
Partikelfilter
Filtre a particulés
Particle filter
Filtro particolato
Filtro de particulas
颗粒过滤器



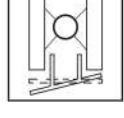
Motor type
Type moteur
Engine model
Modello motore
Tipo de motor
发动机型号



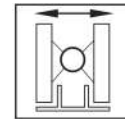
Planierschild
Lame niveleuse
Dozer blade
Lama
Hoja dózer
推土铲



Planierschild lang
Lame niveleuse longue
Dozer blade long
Lama allungata
Brazos de la hojadozer más largos
加长推土铲



Planierschild schwenkbar
Lame pivotante
Adjustable blade
Benna orientabile
Hoja dózer pivotante
可调推土铲



Telefahrwerk
Chassis à voie variable
Telescopic undercarriage
Carro allargabile idraulico
Chasis de ancho variable hidraulico
伸缩下车架



Vario
Vario
Vario
Vario
Vario
Vario



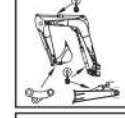
Vertical digging system
Vertical digging system
Vertical digging system
Vertical digging system
Sistema vertical de excavar
Vertical digging system



Überlastwarneinrichtung DE
Clapets de sécurité Allemagne
Overload system Germany
Valvole di sicurezza GER
Indicador de sobrecarga A
德式过载系统



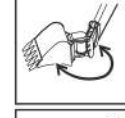
Überlastwarneinrichtung FR / Basic
Clapets de sécurité France / Basic
Overload system France / Basic
Valvole di sicurezza FR / Basic
Indicador de sobrecarga / Basic
法式/基本 过载系统



Überlastwarneinrichtung Advanced
Clapets de sécurité version avancée
Overload system Advanced
Valvole di sicurezza Advanced
Indicador de sobrecarga Advanced
先进过载系统



8/2 Wegeventil
Soupape de conduite 8/2
8/2 Way valve
8/2 Distributore
8/2 Válvula distribuidora
8/2 路阀



Power tilt
Power tilt
Power tilt
Power tilt
Power tilt
Power tilt



Mechanisches Schnellwechselsystem
Système mécanique d'attache rapide
Mechanical quick hitch system
Sistema universale a cambio rapido
Sistema universal de cambio rápido
机械快换接头系统



Hydraulisches Schnellwechselsystem Easy Lock
Système hydraulique d'attache rapid Easy Lock
Hydraulic quick hitch system Easy Lock
Attacco rapido idraulico Easy Lock
Enganche rápido hidráulico Easy Lock
液压快换接头系统

Nota
Observaciones
Note



Indice
Índice
Contents

1	Kit assistenza, kit aggiuntivi Kit mantenimiento, kit equipamiento Maintenance kits, accessory kits	
1.1	Pacchetto di manutenzione (500h) Paquete de mantenimiento (500h) Maintenance package (500h)	30
1.2	Pacchetto di manutenzione (1000h) Paquete de mantenimiento (1000h) Maintenance package (1000h)	32
1.3	Pacchetto di manutenzione (3000h) Paquete de mantenimiento (3000h) Maintenance package (3000h)	34
2	Motore Motor Engine	
2.1	Cuscinetto Apoyo Engine bedding	36
2.2	Filtro aria Filtro de aire Air cleaner	38
2.3	Marmitta Silencioso Exhaust	40
2.4	Serbatoio del carburante Tanque de combustible Fuel tank	42
2.5	Tubatura gasolio Alimentación combustible Fuel supply	44
2.6	Cavo acceleratore Accionamiento acelerador Accelerator	46



2.7	Campana pompa Accionamiento bomba Hydraulic pump drive	48
2.8	Dinamo (opt) Dínamo para alumbrado (opt) Generator (opt)	50
3	Motore Motor Engine	
3.1	Motore diesel (3TNV80F) Motor diesel (3TNV80F) Diesel engine (3TNV80F)	52
3.2	Blocco cilindri (3TNV80F) Bloque de cilindro (3TNV80F) Cylinder block (3TNV80F)	54
3.3	Alloggiamento dell'albero a gomito (3TNV80F) Cubierta del cigüeñal (3TNV80F) Crankshaft housing (3TNV80F)	56
3.4	Scatola coprivolano (3TNV80F) Caja de rueda volante (3TNV80F) Flywheel housing (3TNV80F)	58
3.5	Testa del cilindro, coperchio valvole (3TNV80F) Culata, tapa válvula (3TNV80F) Cylinder head, valve cover (3TNV80F)	60
3.6	Raccordo a gomito marmitta (3TNV80F) Colector de escape (3TNV80F) Exhaust manifold (3TNV80F)	62
3.7	Albero a camme (3TNV80F) Árbol de levas (3TNV80F) Camshaft (3TNV80F)	64
3.8	Albero a gomito, pistone (3TNV80F) Cigüeñal, pistón (3TNV80F) Crankshaft, piston (3TNV80F)	66

Indice
Índice
Contents

3.9	Lubrificante (3TNV80F) Lubricación (3TNV80F) Lub oil system (3TNV80F).....	68
3.10	Sistema di refrigerazione (3TNV80F) Sistema de enfriamiento (3TNV80F) Cooling system (3TNV80F)	70
3.11	Pompa iniezione (3TNV80F) Bomba de inyección (3TNV80F) Injection pump (3TNV80F)	72
3.12	Regolatore del numero di giri (3TNV80F) Regulador de velocidad (3TNV80F) Rpm regulator (3TNV80F).....	74
3.13	Sistema di iniezione (3TNV80F) Equipo de inyección (3TNV80F) Fuel injection equipment (3TNV80F).....	76
3.14	Tubo di alimentazione di carburante (3TNV80F) Tubo de combustible (3TNV80F) Fuel line (3TNV80F)	78
3.15	Avviatore (3TNV80F) Motor de arranque (3TNV80F) Starter motor (3TNV80F).....	80
3.16	Dinamo (3TNV80F) Dinamo para alumbrado (3TNV80F) Generator (3TNV80F)	82
3.17	Accessori (3TNV80F) Accesorios (3TNV80F) Accessories (3TNV80F)	84
3.18	Gruppo di tenuta (3TNV80F) Juego de junta (3TNV80F) Seal kit (3TNV80F).....	86
4	Sistema di raffreddamento Sistema de refrigeración Cooling system	



4.1	Radiatore universale Radiador combinado Combicooler	88
5	Riduttore traslazione completo Motor reductor de traslación Track drive unit	
5.1	Riduttore rotaz. con motore - installazi Accionamiento de giro instalación Turntable drive unit installation	90
5.2	Riduttore rotaz. con motore Accionamiento de giro completo Turntable drive unit	92
5.3	Riduttore traslazione e motore - inst. (A: ECN29595) Motor de traslación instalación (A: ECN29595) Travel motor installation (A: ECN29595)	94
5.4	Riduttore traslazione e motore - inst. (E: ECN29595) Motor de traslación instalación (E: ECN29595) Travel motor installation (E: ECN29595)	96
5.5	Riduttore traslazione e motore (A: ECN29595) Motor de traslación (A: ECN29595) Drive unit (A: ECN29595)	98
5.6	Riduttore traslazione e motore (E: ECN29595) Motor de traslación (E: ECN29595) Drive unit (E: ECN29595)	100
6	Sistema idraulico Sistema hidráulico Hydraulic system	
6.1	Serbatoio olio Depósito aceite Hydraulic oil tank	102
6.2	Pompa idraulica Bomba hidráulica Hydraulic pump	106

6.3	Distributore 1 (A: ECN29595) Bloque de distribución móvil 1 (A: ECN29595) Control valve 1 (A: ECN29595)	108
6.4	Distributore 1 (E: ECN29595) Bloque de distribución móvil 1 (E: ECN29595) Control valve 1 (E: ECN29595)	110
6.5	Distributore 1 (opzione) (A: ECN29595) Bloque de distribución móvil 1 (opción) (A: ECN29595) Control valve 1 (option) (A: ECN29595)	112
6.6	Distributore 1 (opzione) (E: ECN29595) Bloque de distribución móvil 1 (opción) (E: ECN29595) Control valve 1 (option) (E: ECN29595)	114
6.7	Distributore 2 Bloque de distribución móvil 2 Control valve 2	116
6.8	Distributore 2 (opzione) Bloque de distribución móvil 2 (opción) Control valve 2 (option)	118
6.9	Giunto di rotazione (A: ECN29595) Canaleta rotatoria (A: ECN29595) Rotary junction (A: ECN29595)	120
6.10	Giunto di rotazione (E: ECN29595) Canaleta rotatoria (E: ECN29595) Rotary junction (E: ECN29595)	122
6.11	Valvola traslazione Válvula traslación Driving valve	124
6.12	Joystick Joystick Joystick	126
6.13	Valvola limitazione pressione (opzione) Válvula de limitación de presión (opción) Pressure limiting valve (option)	128

Indice
Índice
Contents

6.14	Valvola a vie (opzione) Válvula vías (opción) Valve (option)	130
6.15	Cambiatore rapido valvola (opzione) Cambiador rápido válvula (opción) Quick hitch valve (option)	132
6.16	Blocco distribuzione Bloque distribuidor Distributor block	134
6.17	Valvola della lama Válvula hoja Dozer blade valve	136
6.18	Blocco pilotaggio Unidad de aceite de mando Controloil unit	138
6.19	Valvola Válvula de freno de bajada Sinkbrake valve	140
6.20	Pompa idraulica - inst. Bomba hidráulica inst. Hydraulic pump inst.	142
6.21	Pistone braccio principale (A:ECN29596) Cilindro brazo de elevación (A:ECN29596) Boom cylinder (A:ECN29596)	144
6.22	Pistone braccio principale (E:ECN29596) Cilindro brazo de elevación (E:ECN29596) Boom cylinder (E:ECN29596)	146
6.23	Comando braccio principale Brazo de elevación acción Lifting boom operation	150
6.24	Pistone avambraccio (A:ECN29596) Cilindro balancín cuchara (A:ECN29596) Dipper arm cylinder (A:ECN29596).....	152



Indice
Índice
Contents

6.25	Pistone avambraccio (E:ECN29596) Cilindro balancín cuchara (E:ECN29596) Dipper arm cylinder (E:ECN29596).....	154
6.26	Comando avambraccio Mango de cuchara acción Dipper arm operation	156
6.27	Pistone benna Cilindro cuchara Bucket cylinder	158
6.28	Comando benna Cuchara acción Bucket operation	160
6.29	Pistone brandeggio Cilindro de giro Boom offset cylinder	162
6.30	Comando pistone brandeggio Cilindro de giro acción Swivel cylinder operation	164
6.31	Pistone lama (A: ECN29595) Cilindro hoja de nivelado (A: ECN29595) Blade cylinder (A: ECN29595)	166
6.32	Pistone lama (E: ECN29595) Cilindro hoja de nivelado (E: ECN29595) Blade cylinder (E: ECN29595)	168
6.33	Comando lama (A: ECN29595) Hoja de nivelado acción (A: ECN29595) Dozer blade operation (A: ECN29595).....	170
6.34	Comando lama (E: ECN29595) Hoja de nivelado acción (E: ECN29595) Dozer blade operation (E: ECN29595).....	172
6.35	Comando lama opzione (A: ECN29595) Hoja de nivelado acción (opción) (A: ECN29595) Dozer blade operation (option) (A: ECN29595)	174



Indice
Índice
Contents

6.36	Comando lama opzione (E: ECN29595) Hoja de nivelado acción (opción) (E: ECN29595) Dozer blade operation (option) (E: ECN29595)	176
6.37	Azionamento Accionamiento Control lever	178
6.38	Azionamento opzione Accionamiento opcion Control lever option	180
6.39	Azionamento Accionamiento Control lever	182
6.40	Azionamento opzione Accionamiento opcion Control lever option	184
6.41	Circuito cambiatore rapido q1 h3 (opcion Circuito cambiador rápido q1 h3 (opción) Pilot circuit quick hitch q1 h3 (option)	186
6.42	Benna mordente (opzione) Cuchara adicional (opción) Gripper mounting (option)	188
6.43	Valvola a 8/2 vie installazione(opzione) Válvula 8/2 vías instalación (opción) 8/2 valve installation (option)	190
6.44	Tubatura Tubería Tank lines	192
6.45	Valvole di sicurezza (opzione) Indicador de sobrecarga (opción) Overload system (option)	194
7	Elettronica Sistema electrico Electrical	



7.1	Batteria Batería Battery	196
7.2	Cruscotto Tablero de instrumentos Dashbord	198
7.3	Chassis - fascio cavi 1 Mazo de cables chasis 1 Harness wiring chassis 1	200
7.4	Chassis - fascio cavi Mazo de cables chasis Harness wiring chassis	206
7.5	Canopy - biforcazione di cavo (opzione) Mazo de cables canopy (opción) Canopy wire harness (option)	210
7.6	F.d.c. cabina (opzione) (A:ECN30487) Mazo de cables cabina (opción) (A:ECN30487) Wire harness cabin (option) (A:ECN30487)	212
7.7	F.d.c. cabina (opzione) (E:ECN30487) Mazo de cables cabina (opción) (E:ECN30487) Wire harness cabin (option) (E:ECN30487)	214
7.8	F.d.c. climatizzatore (opzione) Mazo de cables sistema de aire acondicio Wiring harness air condition (option)	216
7.9	Cassetta (rele) Caja relés Relay box	218
7.10	Clacson Claxon Horn	220
7.11	Proiettore di lavoro Lámpara de faro de trabajo Working light	222

Indice
Índice
Contents

7.12	Segnale di azionamento (opzione) (A:WNCE2401C00000965) Señal de conducción (opción) (A:WNCE2401C00000965) Driving signal (option) (A:WNCE2401C00000965)	224
7.13	Segnale di azionamento (opzione) (E:WNCE2401V00000966) Señal de conducción (opción) (E:WNCE2401V00000966) Driving signal (option) (E:WNCE2401V00000966)	226
7.14	Radio (opzione) Radio (opción) Radio (option)	228
7.15	Antifurto immobilizzatore (option) Bloqueo de arranque (opción) Drive lock (option)	230
7.16	Apparecchiatura di controllo Aparato de control Distributor	232
8	Ruote / cingoli Ruedas / orugas Wheels / tracks	
8.1	Gomma-catena Caucho-cadena Rubber track	234
8.2	Cingolo in acciaio opzione Cadena de acero opcion Steel chain option	236
9	Carro / telaio Bastidor orugas / bastidor Track frame / chassis	
9.1	Carro completo (A: ECN29595) Tren de oruga (A: ECN29595) Undercarriage (A: ECN29595)	238
9.2	Carro completo (E: ECN29595) Tren de oruga (E: ECN29595) Undercarriage (E: ECN29595)	240



Indice
Índice
Contents

9.3	Carro completo (opzione) (A: ECN29595) Tren de oruga (opción) (A: ECN29595) Tracklaying gear (option) (A: ECN29595)	242
9.4	Carro completo (opzione) (E: ECN29595) Tren de oruga (opción) (E: ECN29595) Tracklaying gear (option) (E: ECN29595)	244
9.5	C. di tensione Cojinete tensor Track tensioner complete	246
9.6	C. di tensione catena di acciaio (opzi.) Cojinete tensor cadena de acero (opcion) Track tensioner steel chain (option)	248
9.7	Lama Hoja de nivelado Dozer blade	250
9.8	Chassis Chasis Chassis	252
9.9	Lubrificazione Lubricación Lubrication	254
9.10	Paraurti Parachoques Fender	256
9.11	Zavorra (opzione) Contrapeso adicional (opción) Auxiliary weight (option)	258
10	Rivestimento Revestimiento / panel Panels	
10.1	Cofano motore Cubierta de motor Engine hood	260



Indice
Índice
Contents

10.2	Coperchio serbatoio Cubierta depósito Tank cover	262
10.3	Coperchio Cubierta Cover	264
10.4	C. del sede Consola asiento Seat console	266
10.5	Telaio Bastidor Frame	268
10.6	Parete divisoria (canopy / A:ECN30262) Pared divisoria (canopy / A:ECN30262) Seperating plate (canopy / A:ECN30262)	270
10.7	Parete divisoria (canopy / E:ECN30262) Pared divisoria (canopy / E:ECN30262) Seperating plate (canopy / E:ECN30262)	272
10.8	Coperchio chassis Cubierta chasis Chassis cover	274
10.9	Stuoia isolante Estera amortiguadora Insulating mat	276
10.10	Pavimento Chapa base Floor panel	278
11	Braccio / sistema di carico Brazo / unidad de carga Boom / loader unit	
11.1	Braccio di sollevamento (A:ECN29596) Brazo elevador (A:ECN29596) Lift arm (A:ECN29596)	280



Indice
Índice
Contents

11.2	Braccio di sollevamento (E:ECN29596) Brazo elevador (E:ECN29596) Lift arm (E:ECN29596)	282
11.3	Manico del cucchiaino Mango de cuchara Dipper arm	284
11.4	Manico del cucchiaino Mango de cuchara Dipper arm	288
11.5	Manico del cucchiaino Mango de cuchara Dipper arm	292
11.6	Manico del cucchiaino Mango de cuchara Dipper arm	296
12	Cabina / sedile Cabina / asiento conductor Cabin / driver seat	
12.1	Cuscinetto cabina ribaltabile Apoyo cabina Cushion cabin	300
12.2	Telaio canopy (A:ECN30262) Piezas de fijación bastidor (A:ECN30262) Canopy frame (A:ECN30262)	302
12.3	Telaio canopy (E:ECN30262) Piezas de fijación bastidor (E:ECN30262) Canopy frame (E:ECN30262)	304
12.4	Telaio cabina (opzione) (A:ECN30487) Piezas de fijación bastidor (opción) (A:ECN30487) Cabin frame (option) (A:ECN30487)	306
12.5	Telaio cabina (opzione) (E:ECN30487) Piezas de fijación bastidor (opción) (E:ECN30487) Cabin frame (option) (E:ECN30487)	310



Indice
Índice
Contents

12.6	Porta (opzione) Puerta (opción) Cabin door (option)	314
12.7	Parabrezza (opzione) (A:ECN30487) Cristal delantero curvado (opción) (A:ECN30487) Front window (option) (A:ECN30487)	316
12.8	Parabrezza (opzione) (E:ECN30487) Cristal delantero curvado (opción) (E:ECN30487) Front window (option) (E:ECN30487)	320
12.9	Lunotto posteriore (opzione) (E:ECN30487) Luneta trasera (opción) (E:ECN30487) Rear window (option) (E:ECN30487)	324
12.10	Vetrai (opzione) Cristales (opción) Cabin windows (option)	326
12.11	Rivestimento opzione Piezas revestimiento opcion Covering option	328
12.12	Rivestimento (opzione) Piezas revestimiento (opción) Covering (option)	330
12.13	Griglia di protezione (opzione) Rejilla protectora (opción) Protecting screen (option)	332
12.14	Protezione (opzione) Protección (opción) Protection (option)	334
12.15	Luce targa (opzione) Luz omnidireccional (opción) Rotating beacon (option)	336
12.16	Retrovisore (opzione) Espejo (opción) Mirror (option)	338



Indice
Índice
Contents

12.17	Supporto della leva selettoria (A:WNCE2401C00002143) Soporte de palanca de control (A:WNCE2401C00002143) Controllever carrier left (A:WNCE2401C00002143).....	340
12.18	Supporto della leva selettoria (E:WNCE2401T00002144) Soporte de palanca de control (E:WNCE2401T00002144) Controllever carrier left (E:WNCE2401T00002144).....	342
12.19	Supporto della leva selettoria Soporte de palanca de control Controllever carrier right	344
12.20	Rivestimento Piezas revestimiento Covering	346
12.21	Sedile Asiento conductor Driver seat	348
12.22	Sedile (opzione) Asiento conductor (opción) Driver seat (option)	350
12.23	Fodera Funda Slip-cover	352
13	Riscaldamento, condizionamento d'aria Calefacción, aire acondicionado Heating, air-conditioning plant	
13.1	Riscaldamento, condizionamento (opzione) Calefacción, aire acondicionado (opción) Heating, air-conditioning plant (option)	354
13.2	Condizionamento d'aria - inst. (opzione) Aire acondicionado instalación (opción) Air-conditioning plant inst. (option)	356
13.3	Condizionamento d'aria - inst. (opzione) Aire acondicionado instalación (opción) Air-conditioning plant inst. (option)	358



Indice
Índice
Contents

13.4	Condensatore (opzione) Condensador (opcion) Condenser (option)	362
14	Adesivi / utensili Etiqueta adhesiva, juego de herramientas Sticker, tool kit	
14.1	Ettichetta adesiva Etiqueta adhesiva Sticker	364
14.2	Ettichetta adesiva ansi (option) Etiqueta adhesiva ansi (option) Sticker ansi (option)	368
14.3	Ettichetta adesiva sp Etiqueta adhesiva sp Sticker sp	370
14.4	Ettichetta adesiva forza sostent. (opz.) Etiqueta adhesiva fuerza de e. (opc.) Sticker lift (option)	372
14.5	Utensile Herramientas Tools	374
15	Attrezzature Equipo auxiliar Ancillary equipment	
15.1	Cambiatore rapido (opzione) (LEHNHOFF) Cambiador rápido (opcion) (LEHNHOFF) Quick hitch (option) (LEHNHOFF).....	376
15.2	Cambiatore rapido (opzione) (GEITH) Cambiador rápido (opcion) (GEITH) Quick hitch (option) (GEITH)	378
15.3	Easy lock idraulicamente (opzione) Easy lock hidráulicamente (opción) Hsws easy lock (option)	380



Indice
Índice
Contents

15.4	Easy lock idraulicamente (opzione) Easy lock hidráulicamente (opción) Easy lock powertlit (option)	382
15.5	Easy lock idraulicamente (opzione) Easy lock hidráulicamente (opción) Easy lock powertlit load hook (option)	384
15.6	Powertilt (opzione) (PT-030) Powertilt (opción) (PT-030) Powertilt (option) (PT-030)	386
15.7	Cambiatore rapido (opzione) (LEHNHOFF HS03) Cambiador rápido (opcion) (LEHNHOFF HS03) Quick hitch (option) (LEHNHOFF HS03).....	388
15.8	Cambiatore rapido powertilt (opzione) (GEEL) Cambiador rápido powertilt (opcion) (GEEL) Hsws powertilt loading hook (option) (GEEL).....	390
15.9	Cambiatore rapido powertilt (opzione) (LEHNHOFF) Cambiador rápido powertilt (opcion) (LEHNHOFF) Hsws powertilt loading hook (option) (LEHNHOFF).....	392
15.10	C. rovescio (opzione) Cuchara de desfonde (opcion) Excavator bucket (option)	396
15.11	Benna (opzione) Cazo (opcion) Bucket qhs (option)	398
15.12	Benna (opzione) Cazo (opcion) Bucket qhs easy lock (option)	400
15.13	Benna pul.fossi (opzione) Cazo de limpieza (opcion) Ditching bucket qhs (option)	402
15.14	Benna pul.fossi (opzione) Cazo de limpieza (opcion) Ditching bucket qhs easy lock (option)	404

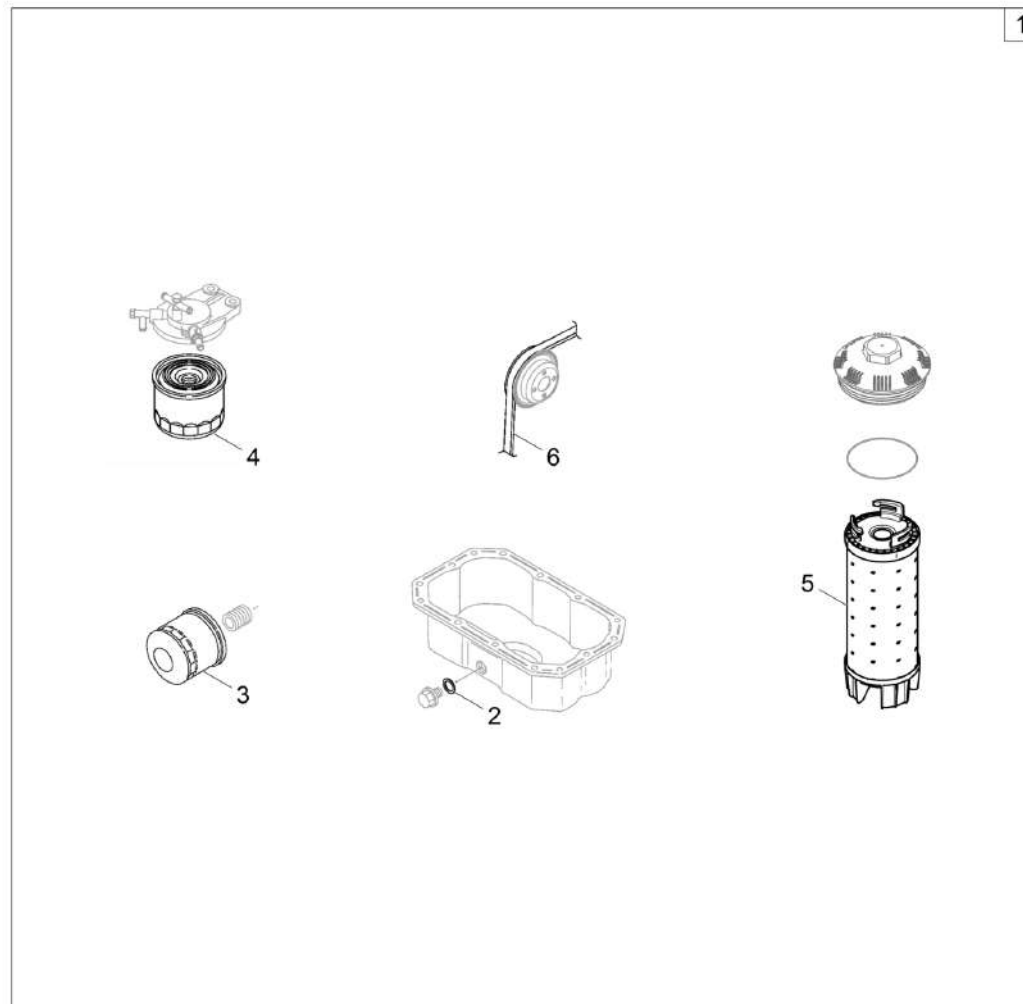


Indice
Índice
Contents

15.15	Pistone benna inclinabile (opzione) (A:bucket serial: MAB ...) Cuchara giro (opción) (A:bucket serial: MAB ...) Tilting bucket qhs (option) (A:bucket serial: MAB ...)	406
15.16	Pistone benna inclinabile (opzione) (E:bucket serial: > 3 25 ...) Cuchara giro (opción) (E:bucket serial: > 3 25 ...) Tilting bucket qhs (option) (E:bucket serial: > 3 25 ...)	408
15.17	Pistone benna inclinabile (opzione) Cuchara giro (opción) Tilting bucket qhs easy lock (option)	410
15.18	Cilindro d cucchiaio oscillant (opzione) Cilindro de cuchara giratoria (opción) Swivel bucket cylinder easy lock (option)	412
15.19	Console easy lock idraulicamente (opz.) Consola easy lock hidráulicamente (opc.) Console hsws easy lock (option)	414
15.20	Kit montag. martello ne16 (opzione) Kit montaj.martillo ne16 (opción) Kit hydr. breaker ne16 (option)	416
15.21	Kit montag. martello ne22 (opzione) Kit montaj.martillo ne22 (opción) Kit hydr. breaker ne22 (option)	418
15.22	Benna mordente (opzione) Cuchara (opcion) Gripper (option)	420



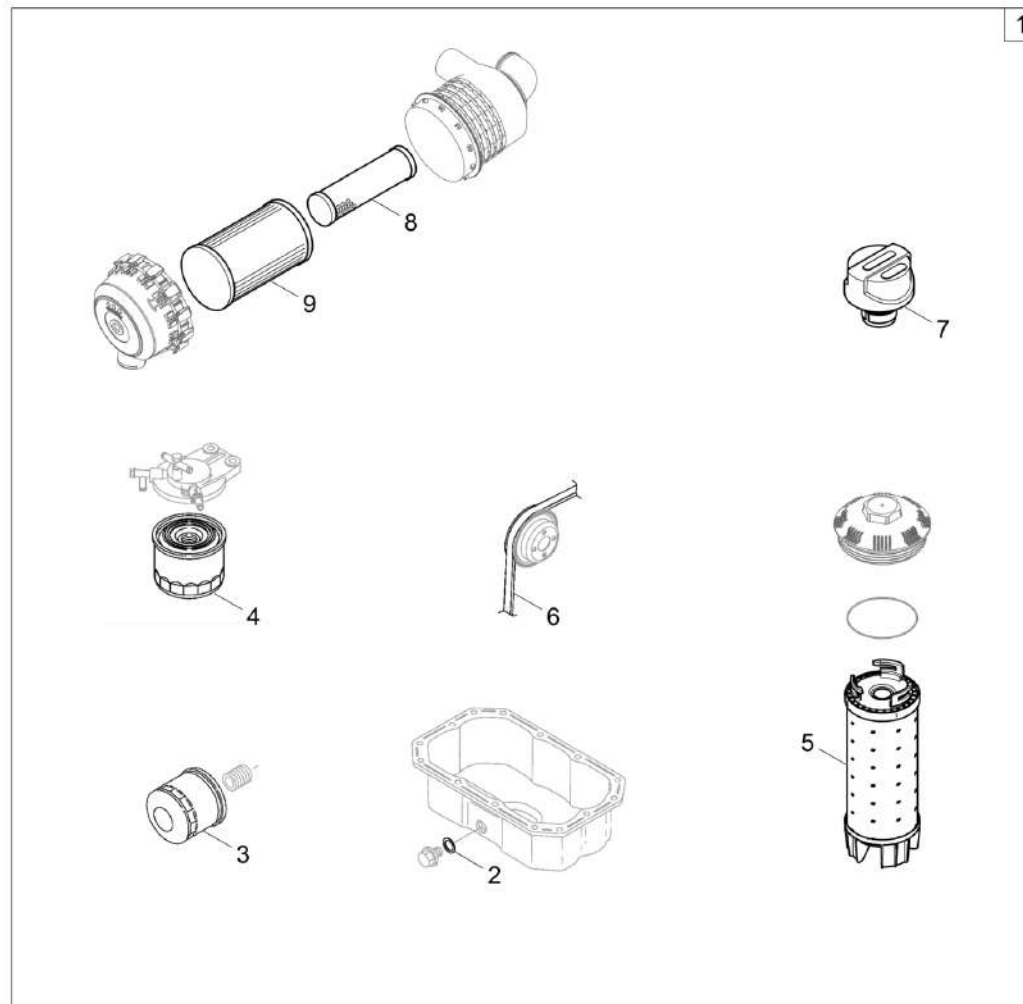




Pacchetto di manutenzione (500h)
Paquete de mantenimiento (500h)
Maintenance package (500h)

Item	Item no.	Descrizione	Descripción	Description	Information	Pc.	Unit
1	1000512022	Pacchetto di manutenzione	Paquete de mantenimiento	Maintenance package	500h	1	pc
2	1000071058	Anello di tenuta	Anillo de junta	Seal ring		1	pc
3	1000003052	Filtro dell'olio motore	Filtro aceite de motor	Engine oil filter		1	pc
4	1000106891	Filtro del carburante	Filtro de combustible	Fuel filter		1	pc
5	1000464291	Elemento di filtro	Elemento de filtro	Filter element		1	pc
6	1000503593	Cinghia trapezoidale	Correa trapezoidal	V-belt		1	pc

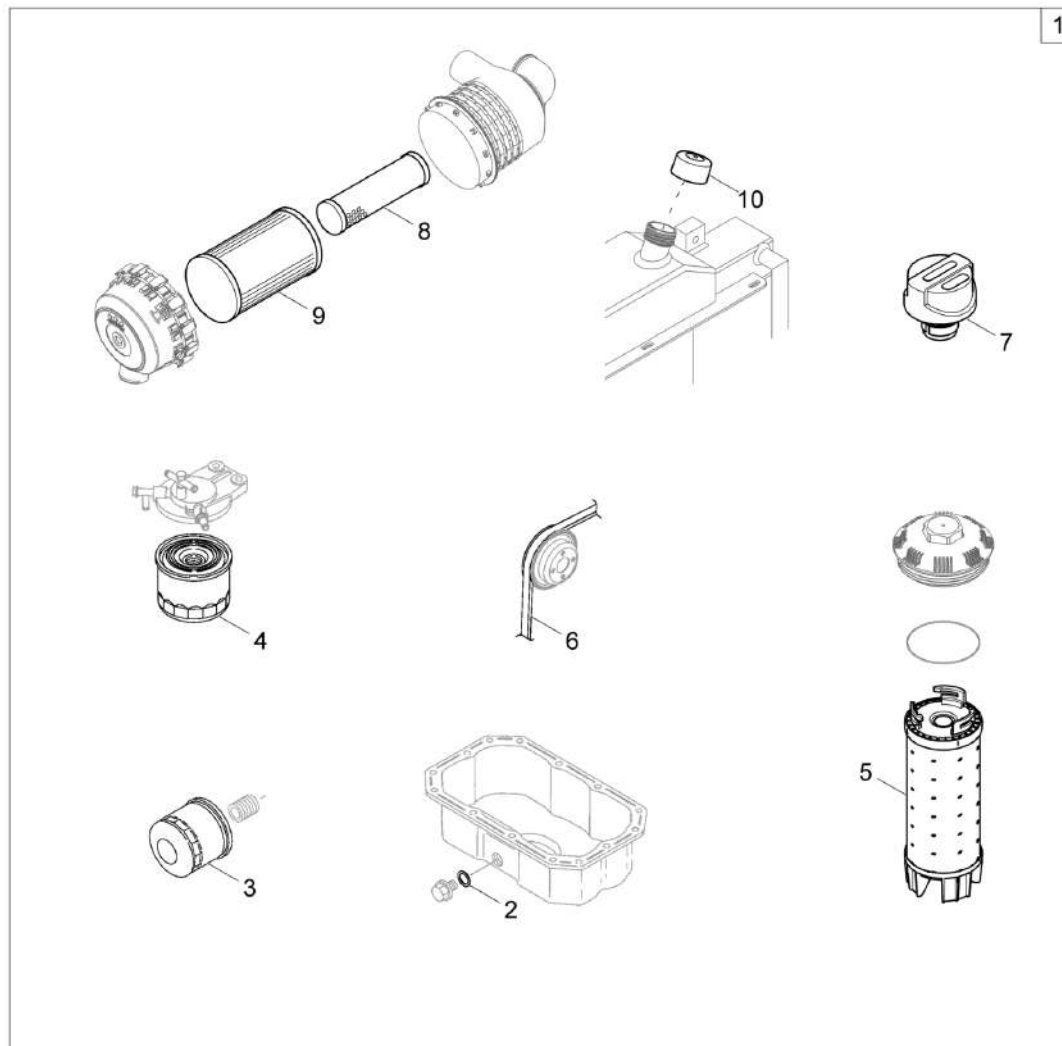




Pacchetto di manutenzione (1000h)
Paquete de mantenimiento (1000h)
Maintenance package (1000h)

Item	Item no.	Descrizione	Descripción	Description	Information	Pc.	Unit
1	1000512556	Pacchetto di manutenzione	Paquete de mantenimiento	Maintenance package	1000h	1	pc
2	1000071058	Anello di tenuta	Anillo de junta	Seal ring		1	pc
3	1000003052	Filtro dell'olio motore	Filtro aceite de motor	Engine oil filter		1	pc
4	1000106891	Filtro del carburante	Filtro de combustible	Fuel filter		1	pc
5	1000464291	Elemento di filtro	Elemento de filtro	Filter element		1	pc
6	1000503593	Cinghia trapezoidale	Correa trapezoidal	V-belt		1	pc
7	1000153385	Filtro di aerazione	Filtro de ventilación	Venting filter		1	pc
8	1000141559	Elemento del filtro dell'aria	Elemento filtro de aire	Airfilter element		1	pc
9	1000141558	Elemento del filtro dell'aria	Elemento filtro de aire	Airfilter element		1	pc



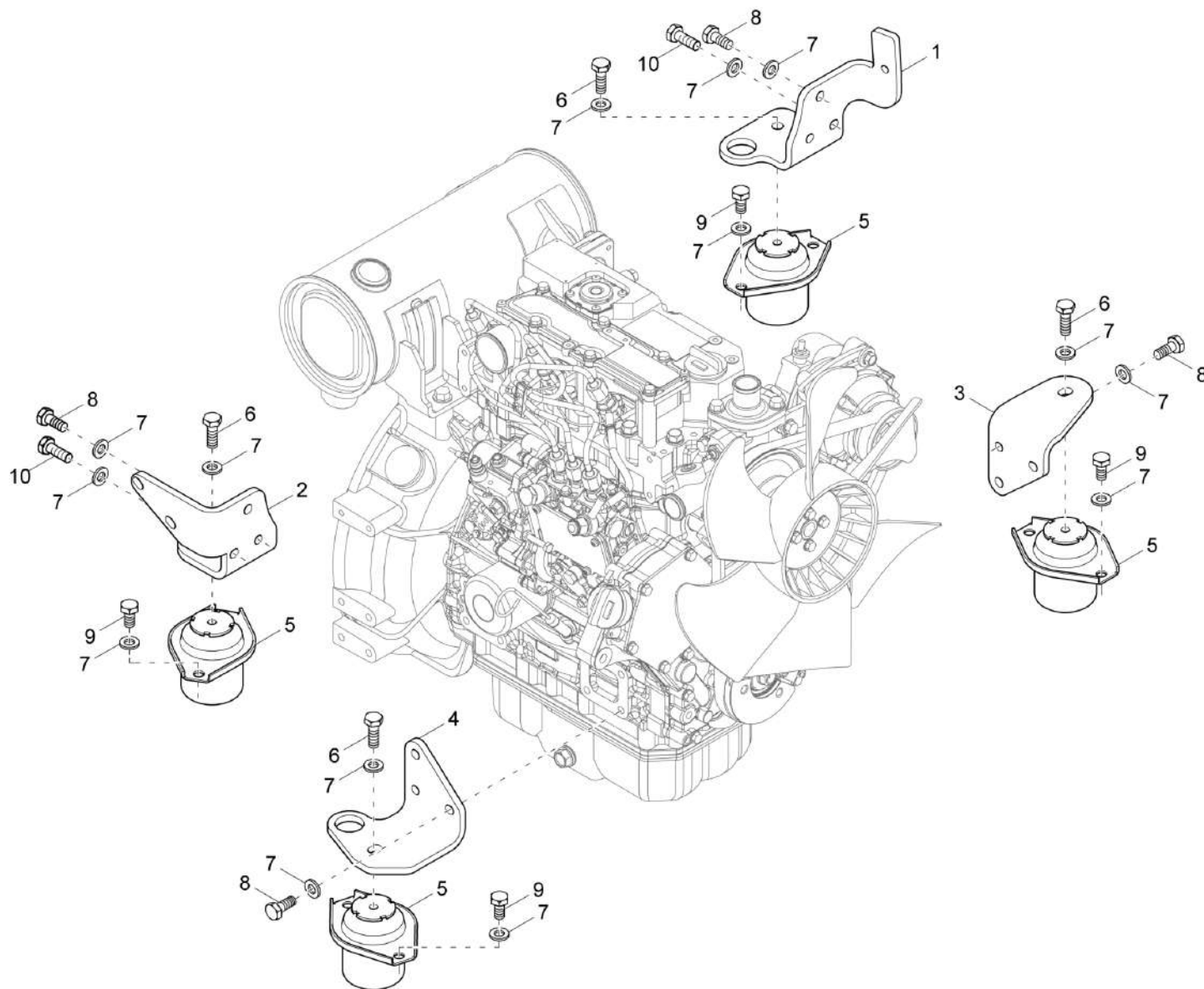


Pacchetto di manutenzione (3000h)
Paquete de mantenimiento (3000h)
Maintenance package (3000h)

Item	Item no.	Descrizione	Descripción	Description	Information	Pc.	Unit
1	1000512558	Pacchetto di manutenzione	Paquete de mantenimiento	Maintenance package	3000h	1	pc
2	1000071058	Anello di tenuta	Anillo de junta	Seal ring		1	pc
3	1000003052	Filtro dell'olio motore	Filtro aceite de motor	Engine oil filter		1	pc
4	1000106891	Filtro del carburante	Filtro de combustible	Fuel filter		1	pc
5	1000464291	Elemento di filtro	Elemento de filtro	Filter element		1	pc
6	1000503593	Cinghia trapezoidale	Correa trapezoidal	V-belt		1	pc
7	1000153385	Filtro di aerazione	Filtro de ventilación	Venting filter		1	pc
8	1000141559	Elemento del filtro dell'aria	Elemento filtro de aire	Airfilter element		1	pc
9	1000141558	Elemento del filtro dell'aria	Elemento filtro de aire	Airfilter element		1	pc
10	1000247396	Tappo del radiatore	Tapa de radiador	Cooler cap		1	pc



Cuscinetto
Apoyo
Engine bedding

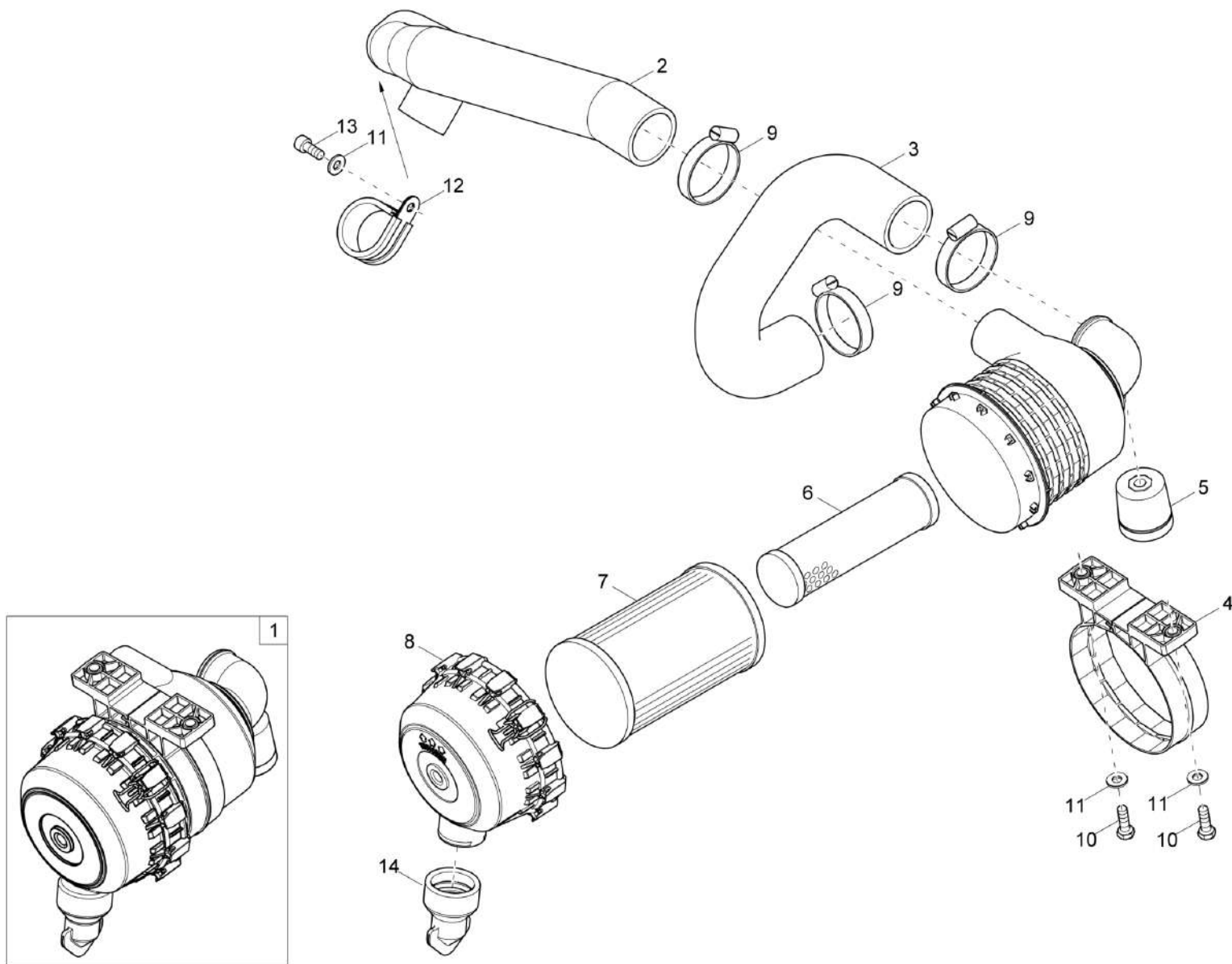


Cuscinetto
Apoyo
Engine bedding

Item	Item no.	Descrizione	Descripción	Description	Information	Pc.	Unit
1	1000507396	Motore supporto	Soporte de motor	Mounting bracket		1	pc
2	1000507392	Motore supporto	Soporte de motor	Mounting bracket		1	pc
3	1000507391	Motore supporto	Soporte de motor	Mounting bracket		1	pc
4	1000507390	Motore supporto	Soporte de motor	Mounting bracket		1	pc
5	1000004321	C. idraulico	Cojinete	Hydro.bearing		4	pc
6	1000015364	Vite a testa esagonale	Tornillo de cabeza hexagonal	Hex screw		4	pc
7	1000426230	Rosetta di sicurezza	Arandela de seguridad	Lock washer		24	pc
8	1000015345	Vite a testa esagonale	Tornillo de cabeza hexagonal	Hex screw		10	pc
9	1000085411	Vite a testa esagonale	Tornillo de cabeza hexagonal	Hex screw		8	pc
10	1000015346	Vite a testa esagonale	Tornillo de cabeza hexagonal	Hex screw		2	pc



Filtro aria
Filtro de aire
Air cleaner

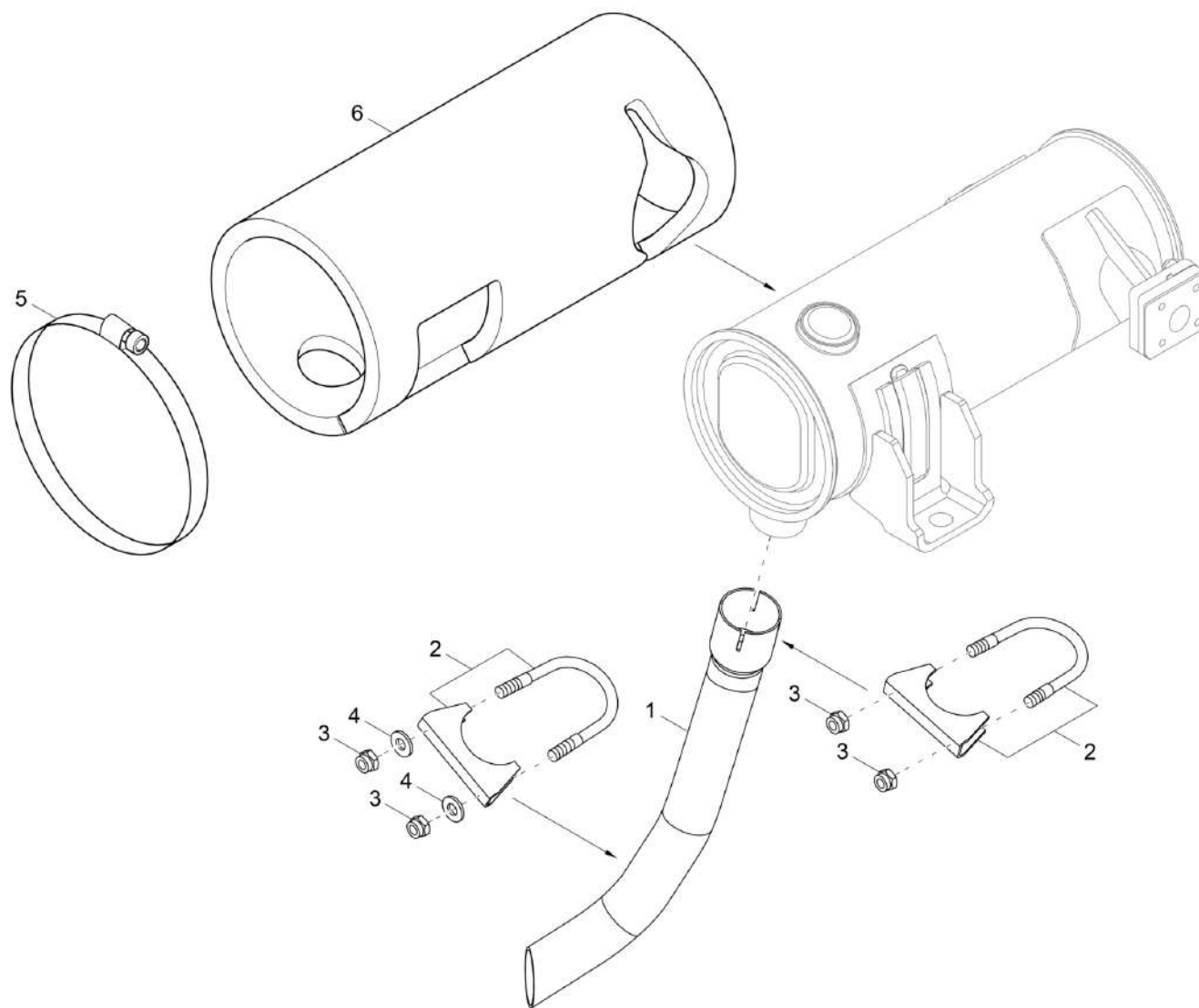


Filtro aria
Filtro de aire
Air cleaner

Item	Item no.	Descrizione	Descripción	Description	Information	Pc.	Unit
1	1000504277	Filtro dell'aria	Filtro de aire	Air cleaner		1	pc
2	1000457691	Tubo flessibile (aspirazione dell'aria)	Manguera de aspiración de aire	Hose air suction		1	pc
3	1000486534	Tubo flessibile dell'aspirazione dell'ar	Manguera de aspiración	Air suction hose		1	pc
4	1000141554	S. filtro dell'aria	Soporte filtro de aire	Bracket airfilter		1	pc
5	1000141557	Indicazione di imbrattamento, d'inquinam	Indicador de ensuciamiento	Dirt indicator		1	pc
6	1000141559	Elemento del filtro dell'aria	Elemento filtro de aire	Airfilter element		1	pc
7	1000141558	Elemento del filtro dell'aria	Elemento filtro de aire	Airfilter element		1	pc
8	1000253032	Tappo del filtro	Tapa del filtro	Filter cover		1	pc
9	1000096844	Cravatta fermatubi	Apriete de manguera	Hose clamp		3	pc
10	1000015343	Vite a testa esagonale	Tornillo de cabeza hexagonal	Hex screw		2	pc
11	1000015448	Disco	Arandela	Washer		3	pc
12	1000274288	Staffa per tubi	Colgador de tubo	Pipe clamp		1	pc
13	1000019593	Vite di cilindro	Tornillo cilíndrico	Cheese head screw		1	pc
14	1000033129	Valvola della disaerazione della polvere	Válvula de aspiración de polvo	Dust venting valve		1	pc



Marmitta
Silencioso
Exhaust

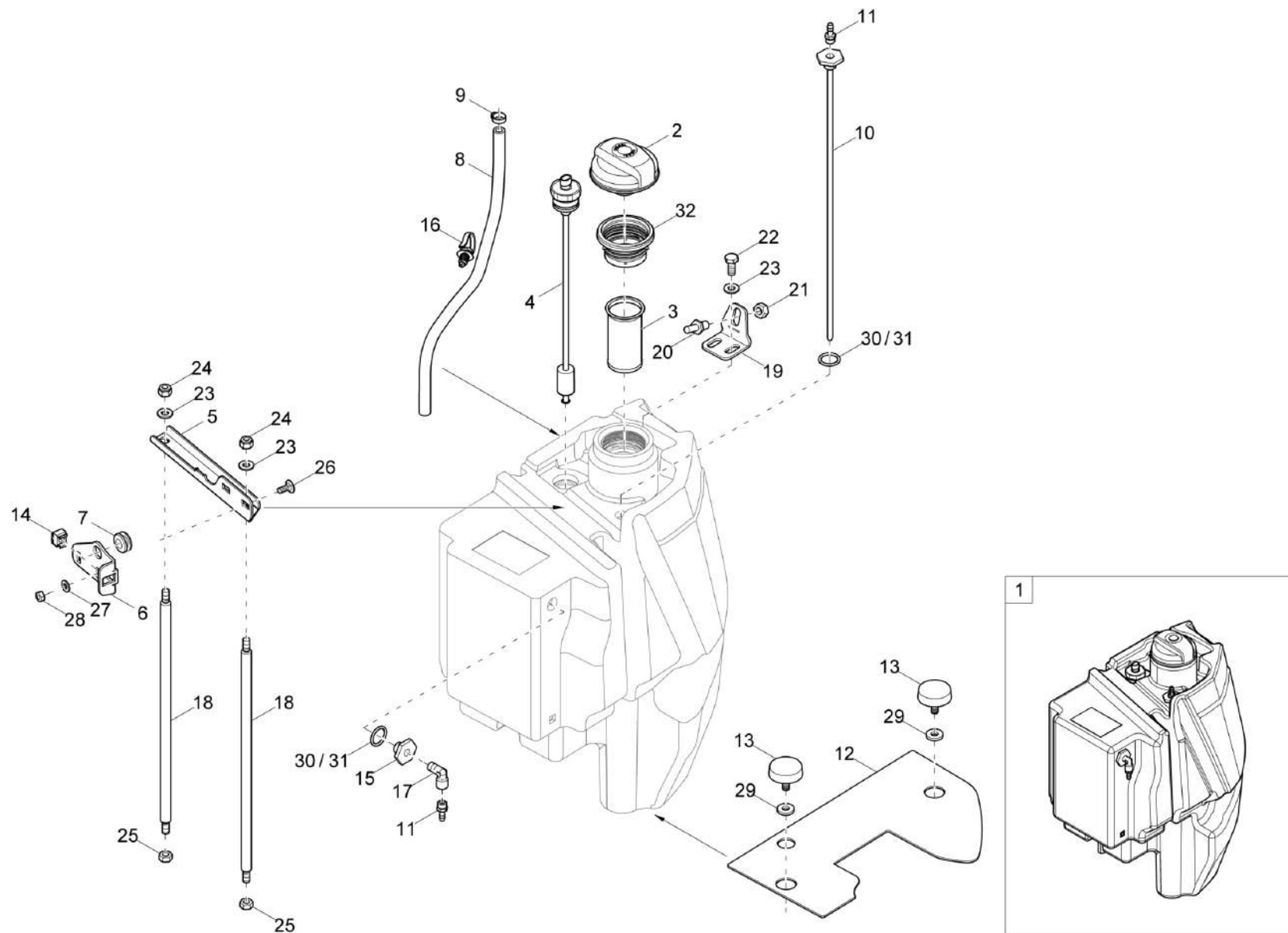


**Marmitta
Silencioso
Exhaust**

Item	Item no.	Descrizione	Descripción	Description	Information	Pc.	Unit
1	1000479127	Tubo di scarico	Tubo de escape	Exhaust pipe		1	pc
2	1000021086	Morsetto dello scarico	Abrazadera de escape	Clamp		2	pc
3	1000114374	D. esagonale	Tuerca hexagonal	Hexagon nut		4	pc
4	1000015448	Disco	Arandela	Washer		2	pc
5	1000083328	Connessione per tubo flessibile	Abrazadera de manguera	Hose clamp		4	pc
6	1000405432	Stuoia isolante	Estera absorbente	Insulating mat		1	pc



Serbatoio del carburante
 Tanque de combustible
 Fuel tank

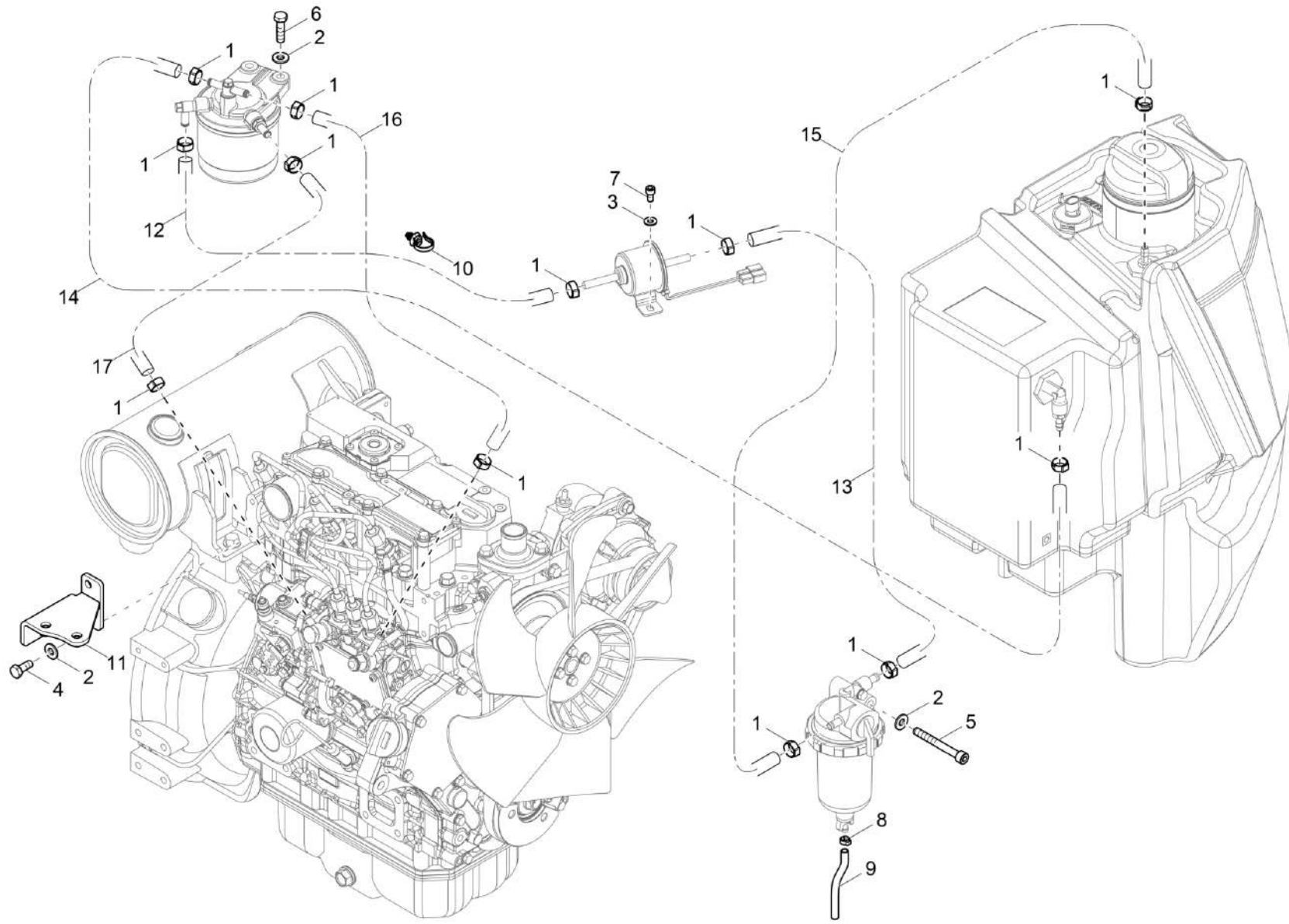


Serbatoio del carburante
Tanque de combustible
Fuel tank

Item	Item no.	Descrizione	Descripción	Description	Information	Pc.	Unit
1	1000543623	Serbatoio del carburante	Depósito de gasolina	Fuel tank		1	pc
2	1000428730	Tappo del serbatoio	Tapa depósito diesel	Filler cap		1	pc
3	1000267866	Vaglio di riempimento	Criba de llenado	Screen		1	pc
4	1000491528	Intermittenza del serbatoio di gas	Captador del depósito diesel	Fuel transmitter		1	pc
5	1000540301	Archetto	Estribo	Holder		1	pc
6	1000509581	Lamiera	Chapa	Plate		1	pc
7	1000033817	Boccola cavo	Boquilla de cable	Cable sleeve		1	pc
8	1000324638	Tubo flessibile del carburante	Manguera de combustible	Fuel line		0.7	m
9	1000324636	Cravatta fermatubi	Apriete de manguera	Hose clamp		1	pc
10	1000490094	Tubo di aspirazione	Tubo aspirador	Suction pipe		1	pc
11	1000490088	Boccola del tubo flessibile	Boquilla de manguera	Hose sleeve		2	pc
12	1000466364	St. di gomma	Estera de goma	Rubber mat		1	pc
13	1000052658	Tampone di gomma	Amortiguador de goma	Rubber buffer		2	pc
14	1000094956	C. di gabbia	Tuerca de corona	Cage nut		1	pc
15	1000490093	Chiusura a vite	Atornillado	Screw joint		1	pc
16	1000375997	C. di fissaggio	Cobrejunta de fijación	Fixing bracket		1	pc
17	1000490090	Bocchettone angolare	Tubuladura angular	Angle cut piece		1	pc
18	1000531417	Supporto	Barra de tracción	Tie rod		2	pc
19	1000509582	Angolo di calettamento	Escuadra de fijación	Fastener angle		1	pc
20	1000369245	Perno	Perno	Pin		1	pc
21	1000170695	D. esagonale	Tuerca hexagonale	Hexagon nut		1	pc
22	1000015345	Vite a testa esagonale	Tornillo de cabeza hexagonal	Hex screw		2	pc
23	1000094974	Disco	Arandela	Washer		4	pc
24	1000357535	D. esagonale	Tuerca hexagonale	Hexagon nut		2	pc
25	1000015407	D. esagonale	Tuerca hexagonale	Hexagon nut	A:WNCE2401C0001758	2	pc
26	1000085557	Vite con testa a calotta piatta	Tornillo de cabeza plana	Flat head screw		2	pc
27	1000015448	Disco	Arandela	Washer		2	pc
28	1000013021	D. esagonale	Tuerca hexagonale	Hexagon nut		2	pc
29	1000015434	Disco	Arandela	Washer		2	pc
30	1000383927	Anello a o	Anillo en forma de o	O-ring	A:WNCE2401T00001334	2	pc
31	1000530723	Anello a o	Anillo en forma de o	O-ring	E:WNCE2401P00001335	2	pc
32	1000543413	Chiusura a vite	Atornillado	Screw joint		1	pc



Tubatura gasolio
Alimentación combustible
Fuel supply

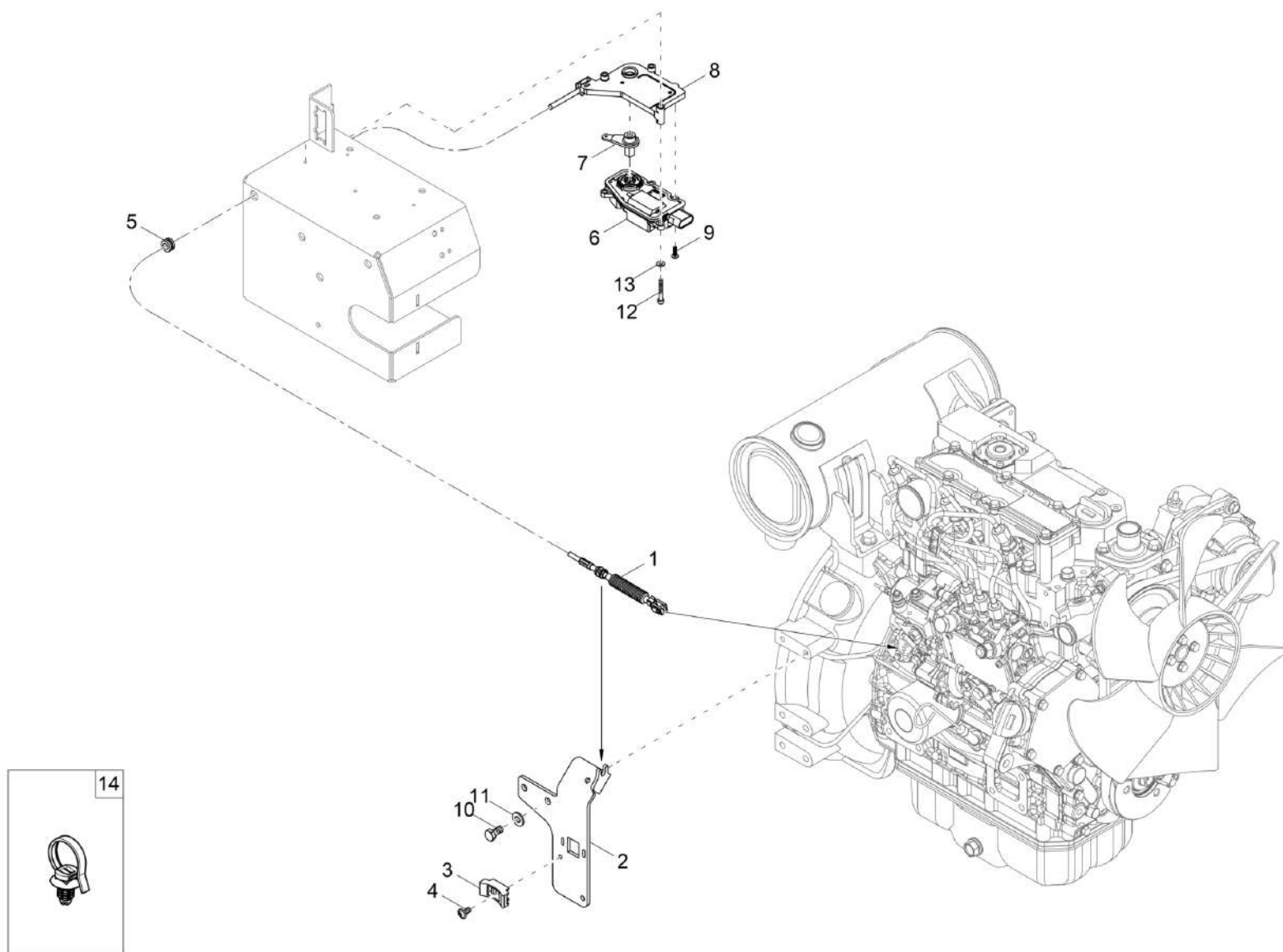


Tubatura gasolio
Alimentación combustible
Fuel supply

Item	Item no.	Descrizione	Descripción	Description	Information	Pc.	Unit
1	1000267809	Cravatta fermatubi	Apriete de manguera	Hose clamp		12	pc
2	1000015448	Disco	Arandela	Washer		5	pc
3	1000094966	Disco	Arandela	Washer		2	pc
4	1000013008	Vite a testa esagonale	Tornillo de cabeza hexagonal	Hex screw		2	pc
5	1000085466	Vite di cilindro	Tornillo cilíndrico	Cheese head screw		1	pc
6	1000085390	Vite a testa esagonale	Tornillo de cabeza hexagonal	Hex screw		2	pc
7	1000085454	Vite di cilindro	Tornillo cilíndrico	Cheese head screw		2	pc
8	1000298034	Connessione per tubo flessibile	Abrazadera de manguera	Hose clamp		1	pc
9	1000189270	Tubo flessibile	Manguera	Hose		0.2	m
10	1000375997	C. di fissaggio	Cobrejunta de fijación	Fixing bracket		3	pc
11	1000505065	Supporto	Soporte	Bracket		1	pc
12	1000411932	Tubo flessibile del carburante	Manguera de combustible	Fuel line		1.8	m
13	1000411932	Tubo flessibile del carburante	Manguera de combustible	Fuel line		0.5	m
14	1000411932	Tubo flessibile del carburante	Manguera de combustible	Fuel line		2.2	m
15	1000411932	Tubo flessibile del carburante	Manguera de combustible	Fuel line		0.8	m
16	1000411932	Tubo flessibile del carburante	Manguera de combustible	Fuel line		0.5	m
17	1000411932	Tubo flessibile del carburante	Manguera de combustible	Fuel line		0.2	m



Cavo acceleratore
Accionamiento acelerador
Accelerator

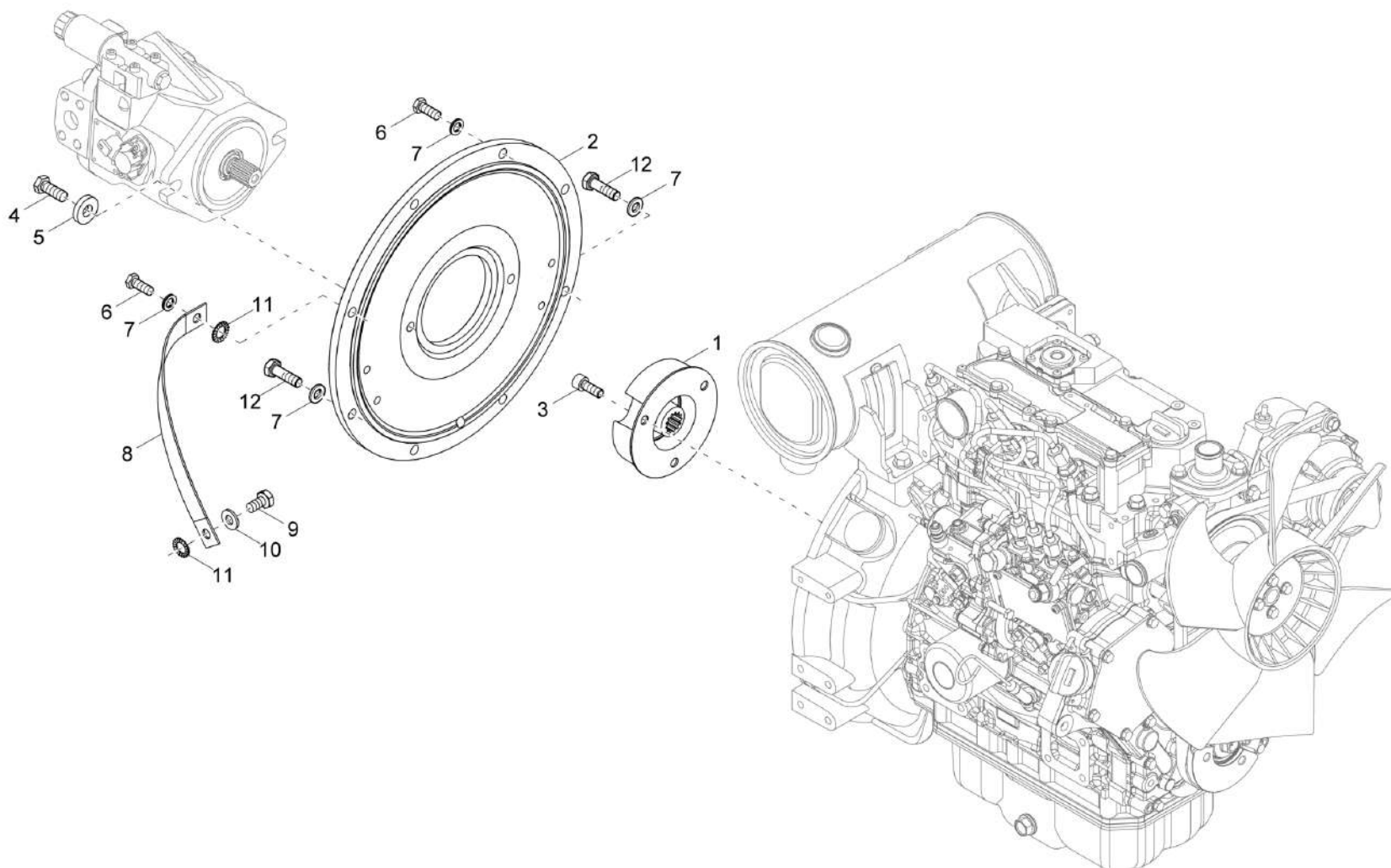


Cavo acceleratore
Accionamiento acelerador
Accelerator

Item	Item no.	Descrizione	Descripción	Description	Information	Pc.	Unit
1	1000476794	Comando a cavo flessibile di gas	Cuerda de acelerador	Accelerator cable		1	pc
2	1000507432	Supporto	Soporte	Bracket		1	pc
3	1000282739	Base	Basa	Sockets		1	pc
4	1000165459	Vite a testa piana	Tornillo de cabeza plana	Flat head screw		1	pc
5	1000033317	Anello passante	Anillo de ejecución	Junction		1	pc
6	1000467386	Trazione, presa di forza	Propulsión	Drive		1	pc
7	1000473918	Leva	Palanca	Lever		1	pc
8	1000473919	Piastra	Plancha	Plate		1	pc
9	1000328756	Vite a testa cilindrica con calotta	Tornillo de cabeza bombeada	Ovalhead screw		1	pc
10	1000013008	Vite a testa esagonale	Tornillo de cabeza hexagonal	Hex screw		2	pc
11	1000015448	Disco	Arandela	Washer		2	pc
12	1000082307	Vite di cilindro	Tornillo cilindrico	Cheese head screw		3	pc
13	1000094985	Disco	Arandela	Washer		3	pc
14	1000375997	C. di fissaggio	Cobrejunta de fijación	Fixing bracket		1	pc



Campana pompa
Accionamiento bomba
Hydraulic pump drive

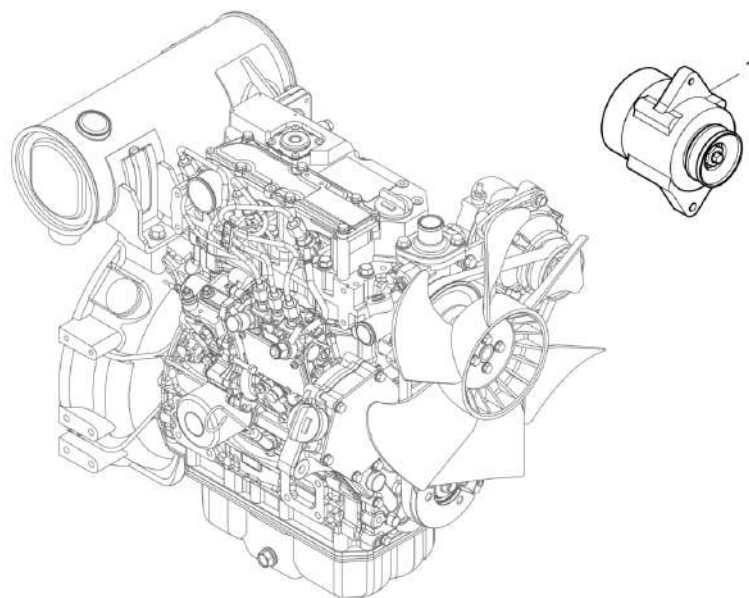
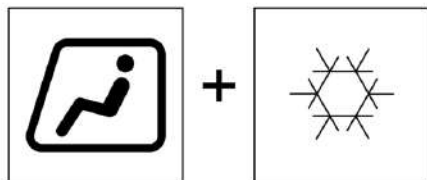


Campana pompa
Accionamiento bomba
Hydraulic pump drive

Item	Item no.	Descrizione	Descripción	Description	Information	Pc.	Unit
1	1000462680	Frizione	Acoplamiento	Coupling		1	pc
2	1000484210	Supporto della pompa	Soporte de bomba	Pump carrier		1	pc
3	1000015354	Vite di cilindro	Tornillo cilíndrico	Cheese head screw		3	pc
4	1000015381	Vite a testa esagonale	Tornillo de cabeza hexagonal	Hex screw		2	pc
5	1000085610	Disco	Arandela	Washer		2	pc
6	1000015345	Vite a testa esagonale	Tornillo de cabeza hexagonal	Hex screw		6	pc
7	1000426230	Rosetta di sicurezza	Arandela de seguridad	Lock washer		8	pc
8	1000064990	Nastro massa	Cinta de masa	Earth strap		1	pc
9	1000085411	Vite a testa esagonale	Tornillo de cabeza hexagonal	Hex screw		1	pc
10	1000094974	Disco	Arandela	Washer		1	pc
11	1000095354	Disco dentato	Polea dentada	Edged disc		2	pc
12	1000015346	Vite a testa esagonale	Tornillo de cabeza hexagonal	Hex screw		2	pc



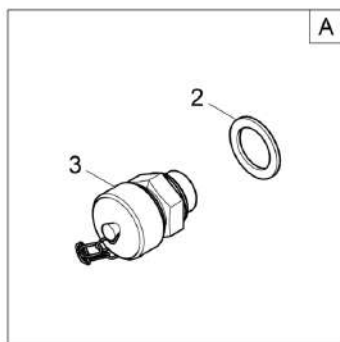
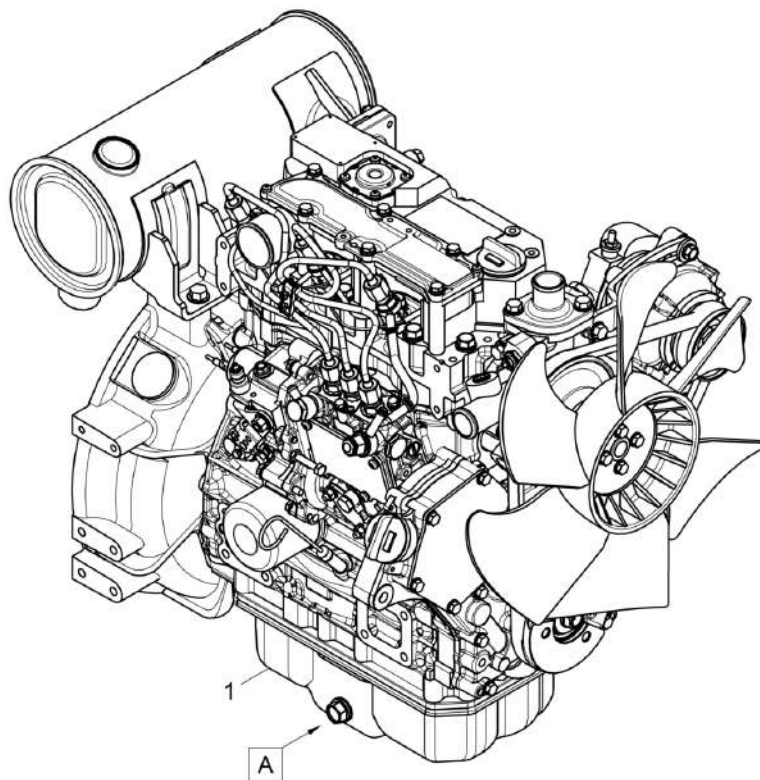
Dinamo (opt)
Dinamo para alumbrado (opt)
Generator (opt)



Dinamo (opt)
Dinamo para alumbrado (opt)
Generator (opt)

Item	Item no.	Descrizione	Descripción	Description	Information	Pc.	Unit
1	1000397024	Dinamo	Dinamo para alumbrado	Generator		1	pc



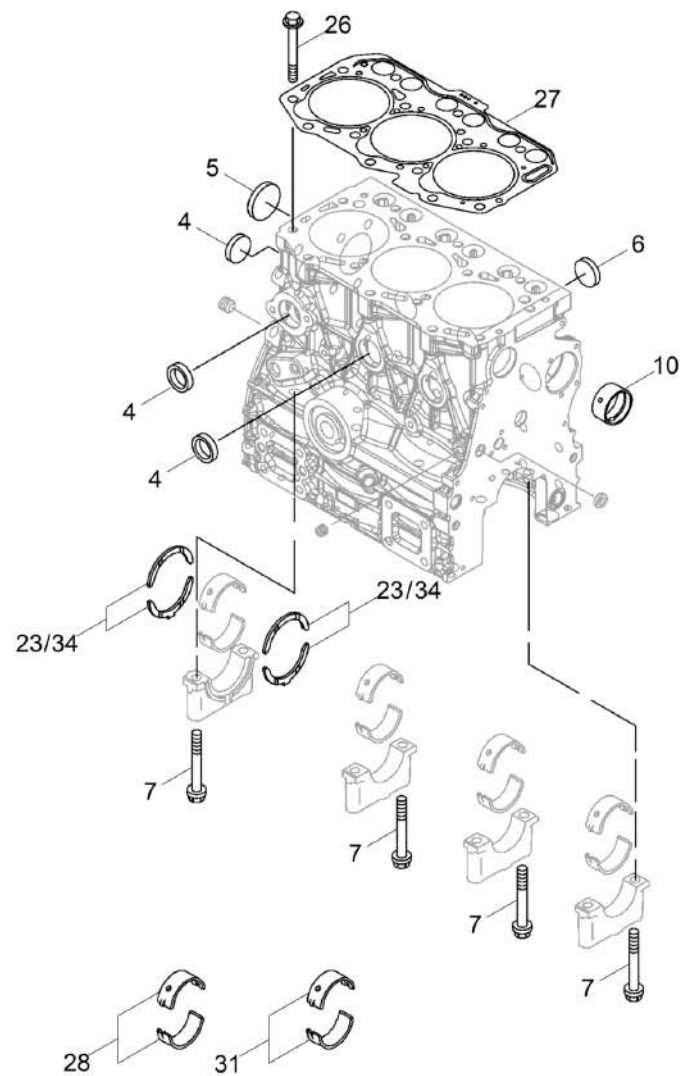


Motore diesel
Motor diesel
Diesel engine

3TNV80F

Item	Item no.	Descrizione	Descripción	Description	Information	Pc.	Unit
1	1000457048	Motore diesel	Motor diesel	Diesel engine		1	pc
2	1000095220	Anello di tenuta	Anillo de junta	Seal ring	option	1	pc
3	1000254454	Assistere la valvola	Mantener la válvula	Service valve	option	1	pc



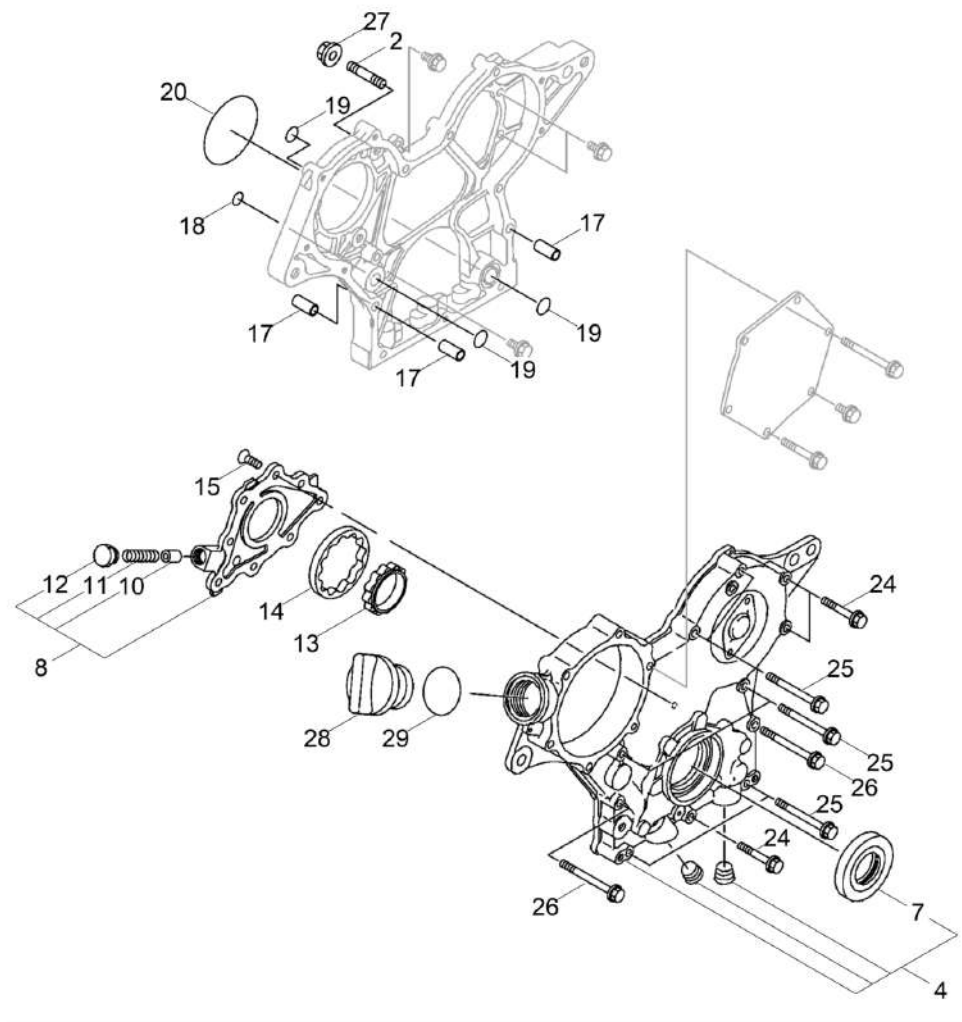


Blocco cilindri
Bloque de cilindro
Cylinder block

3TNV80F

Item	Item no.	Descrizione	Descripción	Description	Information	Pc.	Unit
4	1000148772	Tappo	Tapón	Plug		4	pc
5	1000073613	Tappo	Tapón	Plug		1	pc
6	1000148773	Tappo	Tapón	Plug		3	pc
7	1000109430	Vite	Tornillo	Screw		8	pc
10	1000178598	Bussola	Casquillo	Bushing		1	pc
23	1000159558	C. di spinta	Cojinete axial	Axial bearing		2	pc
26	1000034971	Vite a testa cilindrica	Tornillo testera de cilindro	Cylinderhead screw		14	pc
27	1000293677	Guarnizione della testata	Junta testera de cilindro	Cylinder head gasket		1	pc
28	1000148774	Kit cuscinetto	Kit cojinete	Main bearing set		4	pc
31	1000148777	Kit cuscinetto	Kit cojinete	Main bearing set	U.S.=0,25	4	pc
34	1000148776	C. di spinta	Cojinete axial	Axial bearing	O.S.=0,25	2	pc



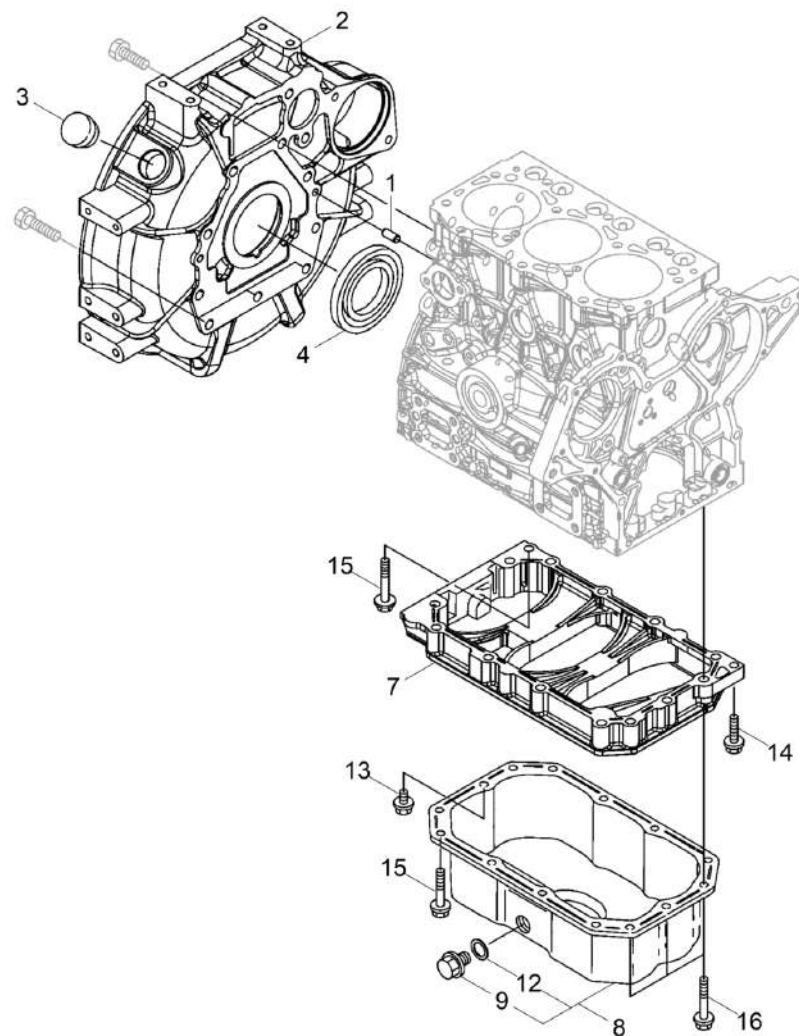


Alloggiamento dell'albero a gomito
Cubierta del cigüeñal
Crankshaft housing

3TNV80F

Item	Item no.	Descrizione	Descripción	Description	Information	Pc.	Unit
2	1000148778	Tirante a vite	Virotillo	Stud bolt		3	pc
4	1000293785	Scatola del cambio di velocità	Carcasa reductor	Gearbox		1	pc
7	1000186000	Guarnizione radiale per alberi	Anillo de árbol	Shaft seal		1	pc
8	1000148780	Copertura	Cubierta	Cover		1	pc
10	1000125229	Valvola	Válvula	Valve		1	pc
11	1000148781	Molla	Muelle	Spring		1	pc
12	1000125241	Tappo	Tapón	Plug		1	pc
13	1000148782	Ruota dentata	Rueda dentada	Gear		1	pc
14	1000148783	Ruota dentata	Rueda dentada	Gear		1	pc
15	1000125003	Vite	Tornillo	Screw		8	pc
17	1000107619	Tubo	Tubo	Pipe line		4	pc
18	1000107571	Anello a o	Anillo en forma de o	O-ring		1	pc
19	1000148784	Anello a o	Anillo en forma de o	O-ring		3	pc
20	1000085182	Anello a o	Anillo en forma de o	O-ring		1	pc
24	1000109422	Vite	Tornillo	Screw		3	pc
25	1000107620	Vite	Tornillo	Screw		7	pc
26	1000109424	Vite	Tornillo	Screw		2	pc
27	1000098728	D. esagonale	Tuerca hexagonal	Hexagon nut		3	pc
28	1000002921	Coperchio di chiusura - riempitore dell'	Tapa de cierre llenado de aceite	Oil filler cap		1	pc
29	1000035757	Anello di tenuta	Anillo de junta	Seal ring		1	pc





Scatola coprivolano
Caja de rueda volante
Flywheel housing

3TNV80F

Item	Item no.	Descrizione	Descripción	Description	Information	Pc.	Unit
1	1000102791	Spina di registro	Espiga de ajuste	Fitting pin		2	pc
2	1000148785	Scatola coprivolano	Caja de rueda volante	Flywheel housing		1	pc
3	1000064550	Tappo di gomma	Tapón de goma	Rubber plug		1	pc
4	1000463825	Guarnizione ad anello per alberi	Anillo de junta	Shaft seal		1	pc
7	1000312570	Pezzo medio	Pieza intermedia	Intermediate piece		1	pc
8	1000185998	Coppa dell'olio	Bandeja	Oil sump		1	pc
9	1000134824	Tappo a vite	Tapa roscada	Lock screw		1	pc
12	1000071058	Anello di tenuta	Anillo de junta	Seal ring		1	pc
13	1000085173	Vite a testa esagonale	Tornillo de cabeza hexagonal	Hex screw		1	pc
14	1000126868	Vite	Tornillo	Screw		1	pc
15	1000035758	Vite con spallamento	Tornillo collar	Screw		11	pc
16	1000085197	Vite con spallamento	Tornillo collar	Screw		3	pc

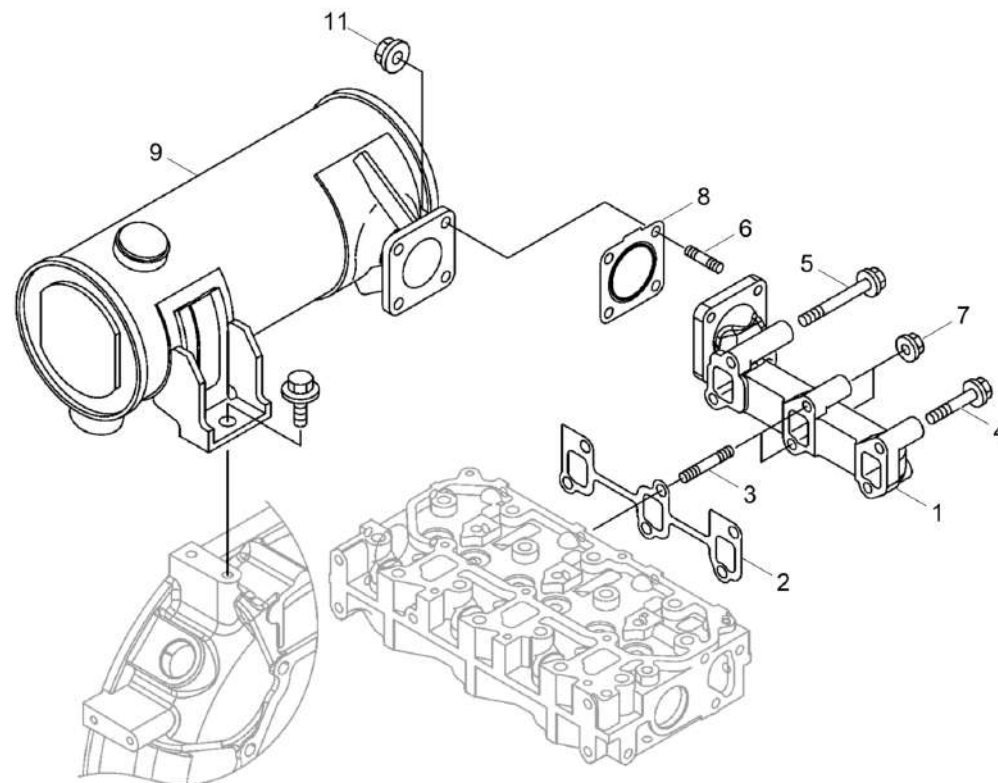


Testa del cilindro, coperchio valvole
Culata, tapa válvula
Cylinder head, valve cover

3TNV80F

Item	Item no.	Descrizione	Descripción	Description	Information	Pc.	Unit
1	1000148750	Protezione	Protección	Protection		3	pc
2	1000002938	Anello di tenuta	Anillo de junta	Seal ring		6	pc
3	1000148761	Cappelletto di valvola	Tapa de válvula	Valve cap		6	pc
4	1000293804	Testata	Testera de cilindro	Cylinder head		1	pc
11	1000148764	Tappo	Tapón	Plug		2	pc
13	1000293805	Valvola di ammissione	Válvula de entrada	Intake valve		3	pc
14	1000293807	Valvola di scarico	Válvula de salida	Exhaust valve		3	pc
15	1000148767	Molla	Muelle	Spring		6	pc
16	1000143728	Disco	Arandela	Washer		6	pc
17	1000143749	Morsa	Abrazadera	Clamp		12	pc
18	1000143729	Tenuta	Junta	Seal		3	pc
19	1000143731	Tenuta	Junta	Seal		3	pc
21	1000148768	Albero	Eje	Shaft		1	pc
34	1000002921	Coperchio di chiusura - riempitore dell'	Tapa de cierre llenado de aceite	Oil filler cap		1	pc
35	1000148762	Tappo della valvola	Tapa de válvula	Valve cover		1	pc
37	1000312568	Piastra	Plancha	Plate		1	pc
38	1000312568	Piastra	Plancha	Plate		2	pc
39	1000148769	Membrana	Diafragma	Diaphragm		1	pc
45	1000148554	Guarnizione coperchio di valvola	Junta tapa de válvula	Valve cover seal		1	pc
47	1000148851	Tenuta	Junta	Seal		1	pc
51	1000035757	Anello di tenuta	Anillo de junta	Seal ring		1	pc
57	1000148770	Perno incandescente	Espiga de recocido	Glow pin		3	pc
58	1000148771	Cavo	Cable	Cable		1	pc
59	1000143733	Guida della valvola	Guía de válvula	Valve		6	pc



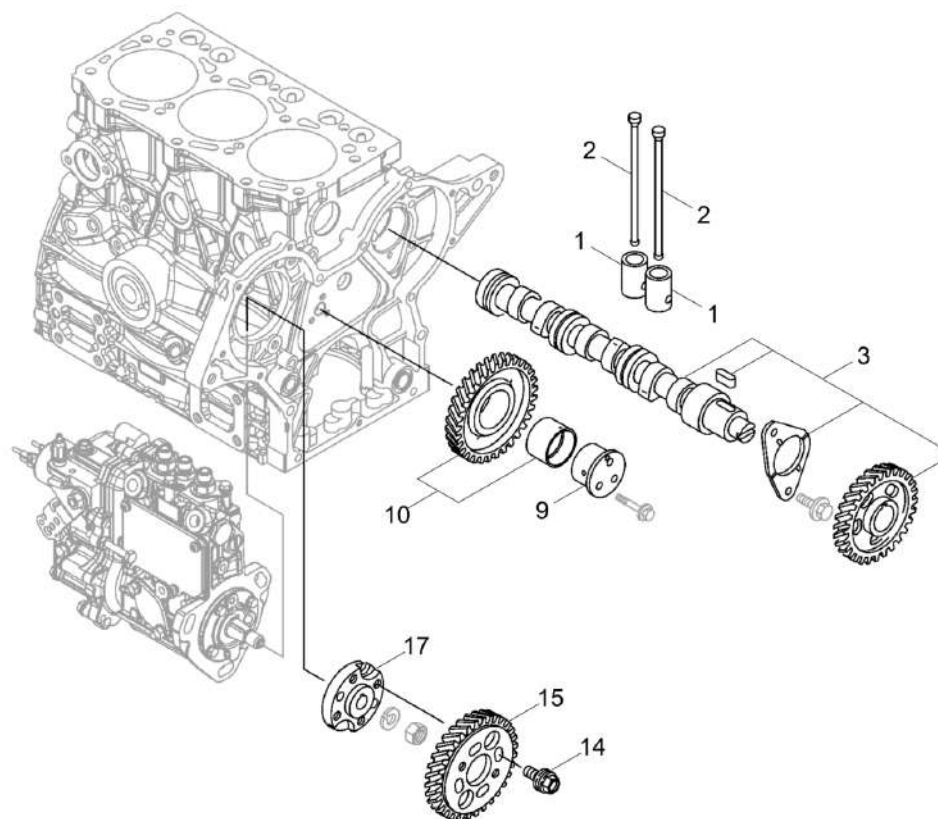


Raccordo a gomito marmitta
Colector de escape
Exhaust manifold

3TNV80F

Item	Item no.	Descrizione	Descripción	Description	Information	Pc.	Unit
1	1000149729	Collettore di aspirazione	Tubería de evacuación	Exhaust manifold		1	pc
2	1000148924	Tenuta del collettore di scarico	Junta de múltiple de admisión	Exh.manifold gasket		1	pc
3	1000148923	Tirante a vite	Virotillo	Stud bolt		2	pc
4	1000148922	Vite	Tornillo	Screw		2	pc
5	1000162757	Vite a testa esagonale	Tornillo de cabeza hexagonal	Hex screw		2	pc
6	1000098729	Tirante a vite	Virotillo	Stud bolt		4	pc
7	1000098728	D. esagonale	Tuerca hexagonal	Hexagon nut		2	pc
8	1000107718	Tenuta del scappamento	Junta de escape	Exhaust gasket		1	pc
9	1000149730	Silenziatore di scarico	Amortiguador de escape	Exhaust		1	pc
11	1000098728	D. esagonale	Tuerca hexagonal	Hexagon nut		4	pc



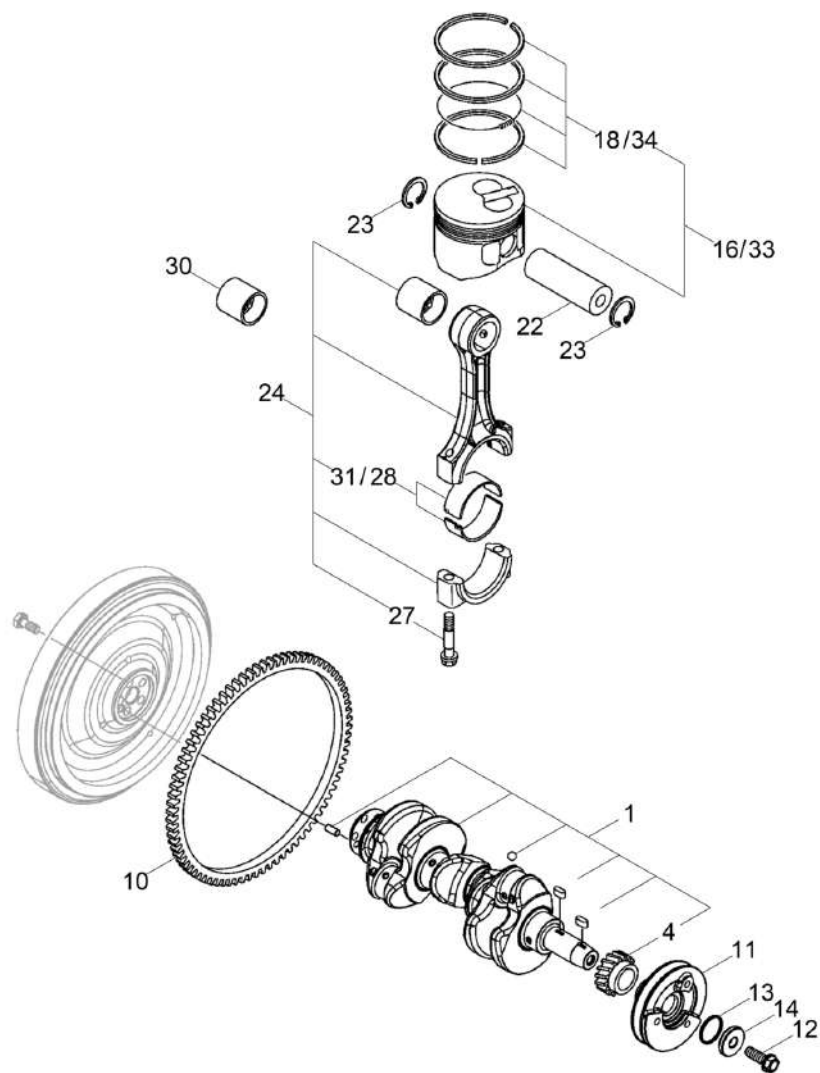


Albero a camme
Árbol de levas
Camshaft

3TNV80F

Item	Item no.	Descrizione	Descripción	Description	Information	Pc.	Unit
1	1000109574	Slittone	Émbolo	Push rod		6	pc
2	1000148787	Asta di comando	Varilla empujadora	Push rod		6	pc
3	1000148788	Albero a camme	Árbol de levas	Camshaft		1	pc
9	1000148789	Parte del collegamento	Pedazo del accesorio	Piece of attachment		1	pc
10	1000148790	Ruota dentata	Rueda dentada	Gear		1	pc
14	1000107534	Vite	Tornillo	Screw		4	pc
15	1000148791	Ruota dentata	Rueda dentada	Gear		1	pc
17	1000148792	Flangia	Brida	Flange		1	pc



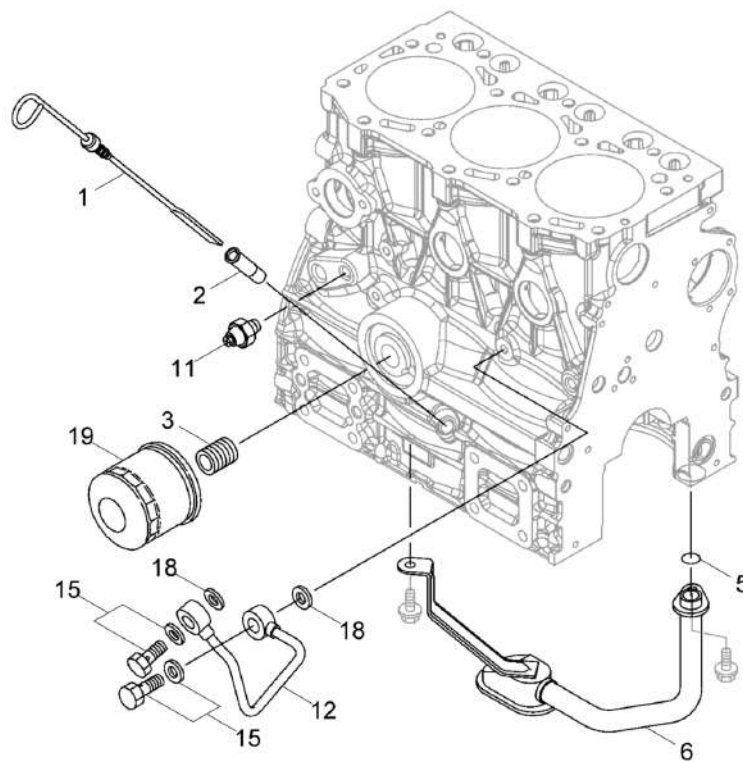


Albero a gomito, pistone
Cigüeñal, pistón
Crankshaft, piston

3TNV80F

Item	Item no.	Descrizione	Descripción	Description	Information	Pc.	Unit
1	1000293670	Albero motore	Árbol cigüeñal	Crank shaft		1	pc
4	1000148795	Ruota dentata	Rueda dentada	Gear		1	pc
10	1000085157	Corona dentata	Corona dentada	Ring gear		1	pc
11	1000293742	Disco cinghia	Polea correa trapezoidal	V-belt pulley		1	pc
12	1000103026	Vite	Tornillo	Screw		1	pc
13	1000293750	Disco	Arandela	Washer		1	pc
14	1000293748	Disco	Arandela	Washer		1	pc
16	1000293744	Pistone	Émbolo	Piston		3	pc
18	1000293746	Kit rondelle pistone maggiorat	Kit segmentos pistón	Set of backup rings		3	pc
22	1000293715	Perno	Perno	Pin		3	pc
23	1000148801	Anello di sicurezza	Anillo fijador	Lock ring		6	pc
24	1000293743	Fusto della biella	Biela	Connecting rod		3	pc
27	1000148804	Vite di biella	Tornillo de biela	Conn.rod screw		6	pc
28	1000148805	C. di biella	Cojinete de biela	Conn.rod bearing		3	pc
30	1000148803	Bussola	Casquillo	Bushing		3	pc
31	1000148808	C. di biella	Cojinete de biela	Conn.rod bearing		3	pc
33	1000293745	Pistone	Émbolo	Piston		3	pc
34	1000293747	Kit rondelle pistone maggiorat	Kit segmentos pistón	Set of backup rings		3	pc



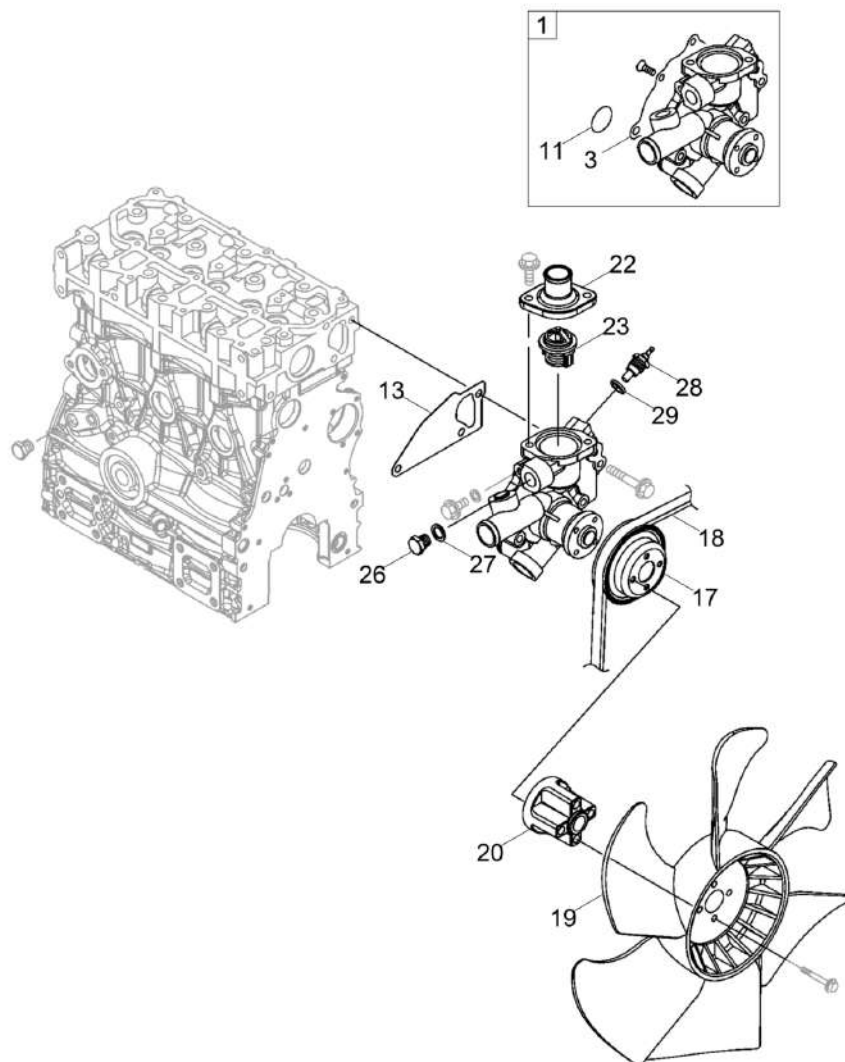


Lubrificante
Lubrificación
Lub oil system

3TNV80F

Item	Item no.	Descrizione	Descripción	Description	Information	Pc.	Unit
1	1000148809	Asta di livello	Jalón	Measure stick		1	pc
2	1000035792	Tubo	Tubo	Pipe line		1	pc
3	1000503592	Chiusura a vite	Atornillado	Screw joint		1	pc
5	1000148810	Anello a o	Anillo en forma de o	O-ring		1	pc
6	1000148811	Tubo	Tubo	Pipe line		1	pc
11	1000003891	Interruttore della pressione dell'olio	Interruptor presión de aceite	Oil pressure switch		1	pc
12	1000148812	Tubazione	Tubería	Pipe line		1	pc
15	1000124482	Vite cava	Tornillo hueco	Banjo bolt		2	pc
18	1000063378	Anello di tenuta	Anillo de junta	Seal ring		2	pc
19	1000003052	Filtro dell'olio motore	Filtro aceite de motor	Engine oil filter		1	pc



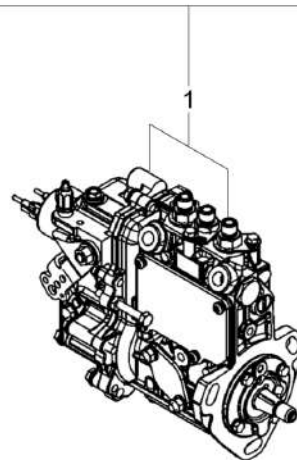
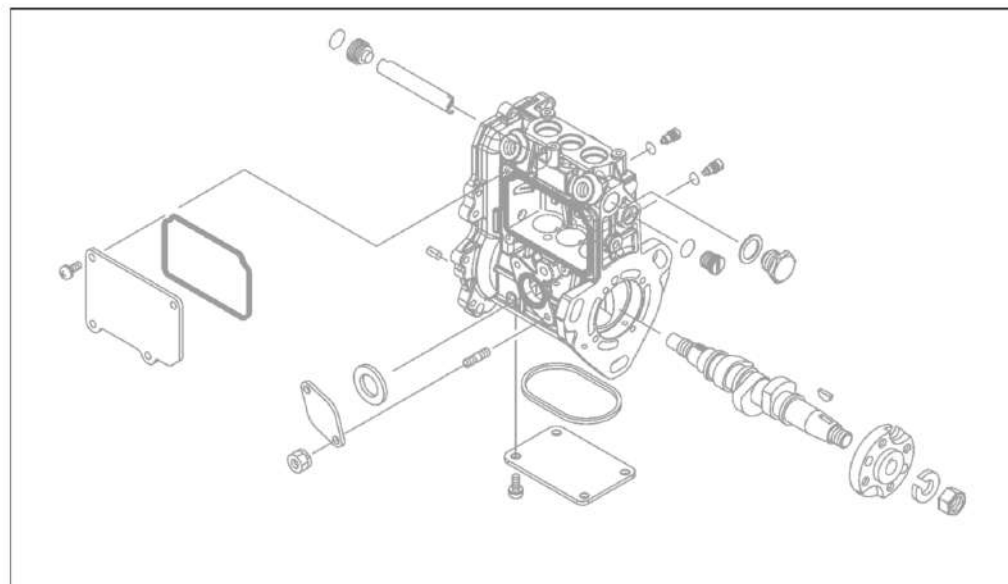


Sistema di refrigerazione
Sistema de enfriamiento
Cooling system

3TNV80F

Item	Item no.	Descrizione	Descripción	Description	Information	Pc.	Unit
1	1000312596	Pompa d'acqua	Bomba de agua	Water pump		1	pc
3	1000148814	Guarnizione del motore	Junta de motor	Engine gasket		1	pc
11	1000293674	Anello a o	Anillo en forma de o	O-ring		1	pc
13	1000148818	Guarnizione pompa idraulica	Junta bomba de agua	Seal water pump		1	pc
17	1000425500	Puleggia	Polea	Belt pulley		1	pc
18	1000503593	Cinghia trapezoidale	Correa trapezoidal	V-belt		1	pc
19	1000510128	Ventilatore	Ventilador	Blower		1	pc
20	1000464384	Adattatore del ventilatore	Adaptador ventilador	Adapter ventilator		1	pc
22	1000073611	Scatola del termostato	Caja del termostato	Thermostat housing		1	pc
23	1000264896	Termostato	Termostato	Thermostat		1	pc
26	1000063425	Tappo a vite	Tapa roscada	Lock screw		1	pc
27	1000002929	Anello di tenuta	Anillo de junta	Seal ring		1	pc
28	1000280078	Sensore di temperatura	Sensor de temperatura	Temperature sensor		1	pc
29	1000269598	Anello di rame	Anillo de cobre	Copper ring		1	pc



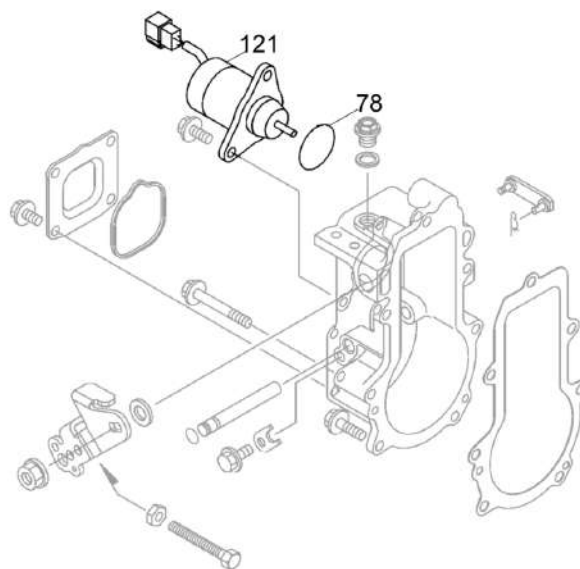


Pompa iniezione
Bomba de inyección
Injection pump

3TNV80F

Item	Item no.	Descrizione	Descripción	Description	Information	Pc.	Unit
1	1000510130	Pompa di iniezione	Bomba inyectora	Injection pump		1	pc



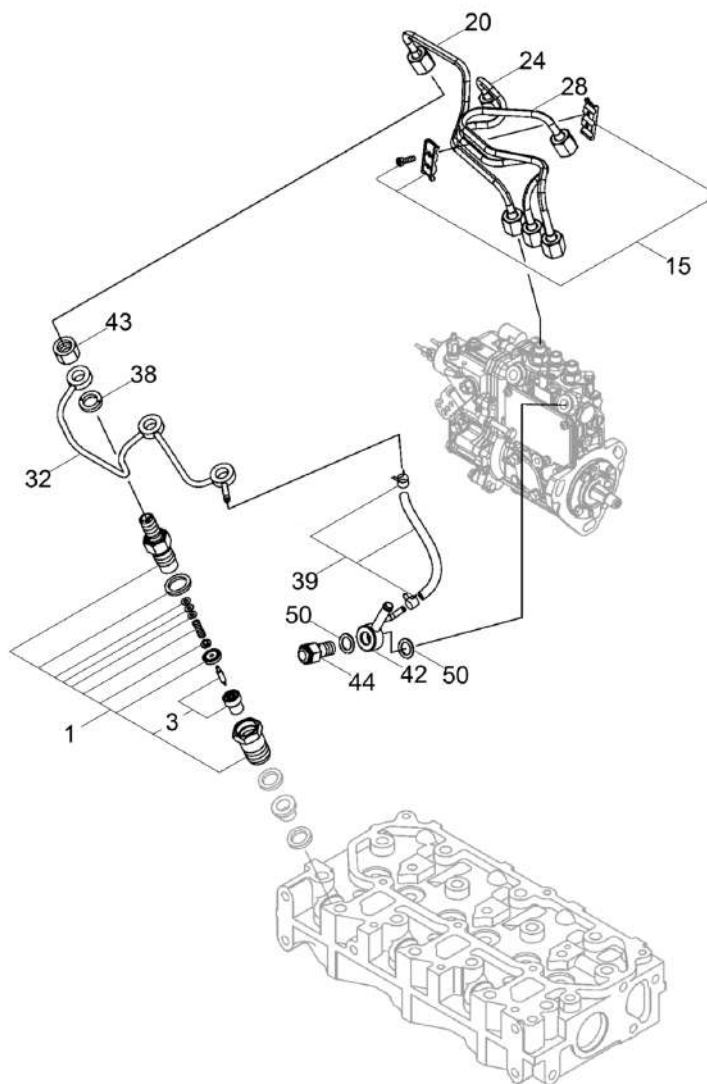


Regolatore del numero di giri
Regulador de velocidad
Rpm regulator

3TNV80F

Item	Item no.	Descrizione	Descripción	Description	Information	Pc.	Unit
78	1000178955	Anello a o	Anillo en forma de o	O-ring		1	pc
121	1000393621	Magnete di arresto	Magneto de desconexión	Shut off solenoid		1	pc



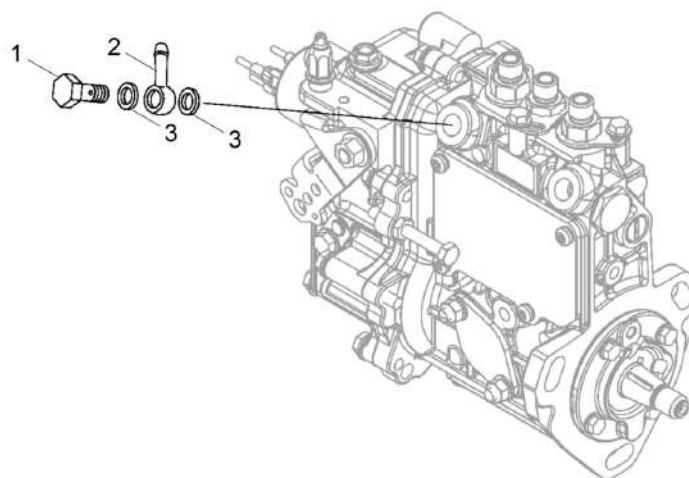


Sistema di iniezione
Equipo de inyección
Fuel injection equipment

3TNV80F

Item	Item no.	Descrizione	Descripción	Description	Information	Pc.	Unit
1	1000293718	Ugello d'iniezione	Tobera inyectora	Injection nozzle		3	pc
3	1000293719	Ugello	Tobera	Nozzle		3	pc
15	1000130266	Morsetto	Abrazadera	Clamp		1	pc
20	1000293720	Tubazione di iniezione	Conducto de inyección	Injection line		1	pc
24	1000293771	Tubazione di iniezione	Conducto de inyección	Injection line		1	pc
28	1000293772	Tubazione di iniezione	Conducto de inyección	Injection line		1	pc
32	1000148825	Tubazione	Tubería	Pipe line		1	pc
38	1000148827	Anello di tenuta	Anillo de junta	Seal ring		3	pc
39	1000148828	Tubazione	Tubería	Pipe line		1	pc
42	1000035725	Pezzo ad anello	Pieza de anillo	Ring piece		1	pc
43	1000064579	D. esagonale	Tuerca hexagonal	Hexagon nut		3	pc
44	1000012555	Valvola antiritorno	Válvula antirretorno	Non return valve		1	pc
50	1000063379	Anello di tenuta	Anillo de junta	Seal ring		2	pc



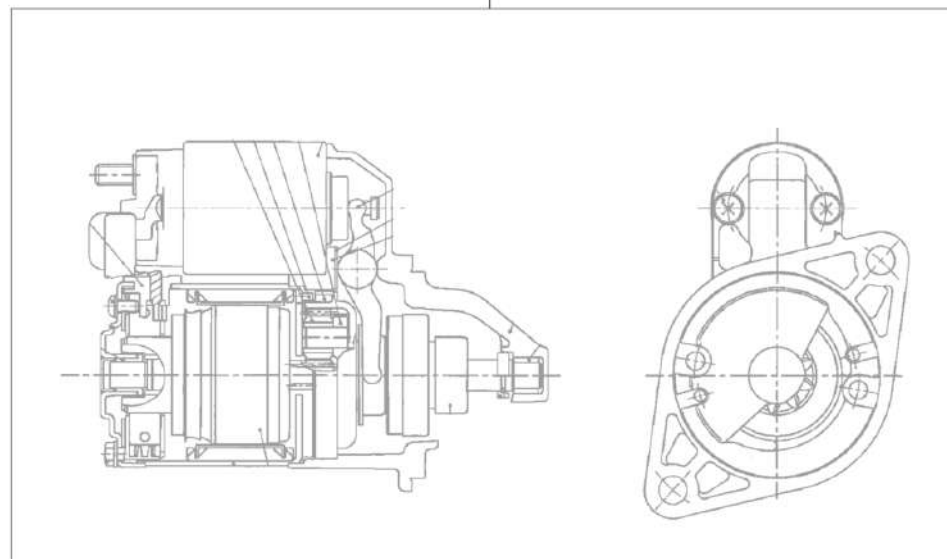
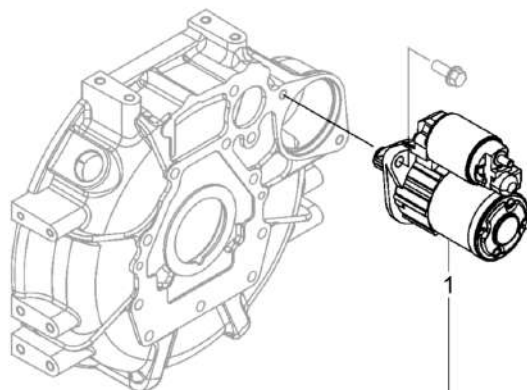


Tubo di alimentazione di carburante
Tubo de combustible
Fuel line

3TNV80F

Item	Item no.	Descrizione	Descripción	Description	Information	Pc.	Unit
1	1000085214	Vite cava	Tornillo hueco	Banjo bolt		1	pc
2	1000073612	Pezzo ad anello	Pieza de anillo	Ring piece		1	pc
3	1000063379	Anello di tenuta	Anillo de junta	Seal ring		2	pc



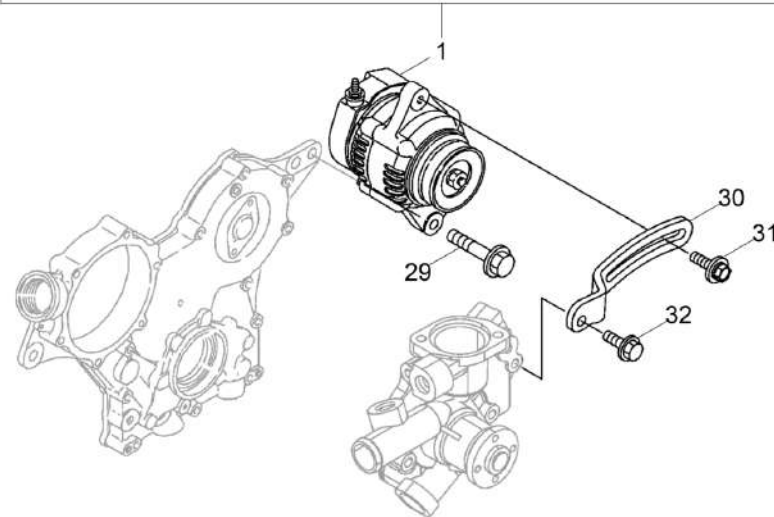
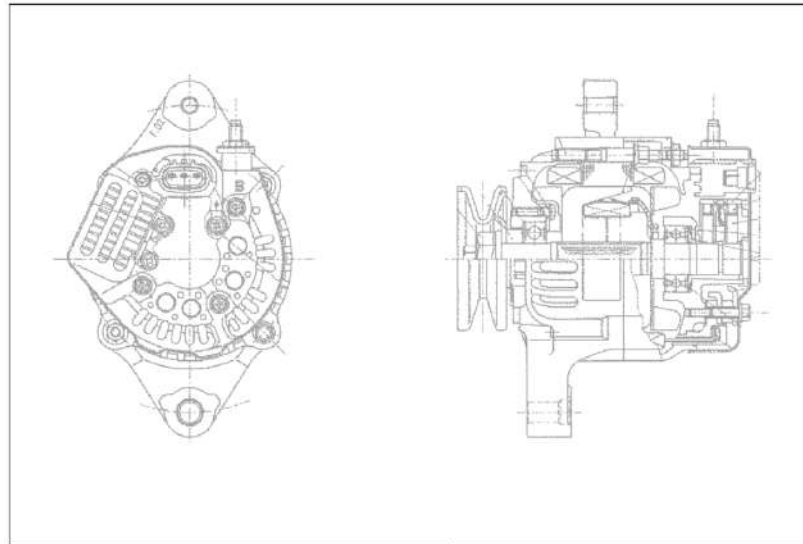


Avviatore
Motor de arranque
Starter motor

3TNV80F

Item	Item no.	Descrizione	Descripción	Description	Information	Pc.	Unit
1	1000510132	Avviatore	Arrancador	Starter		1	pc



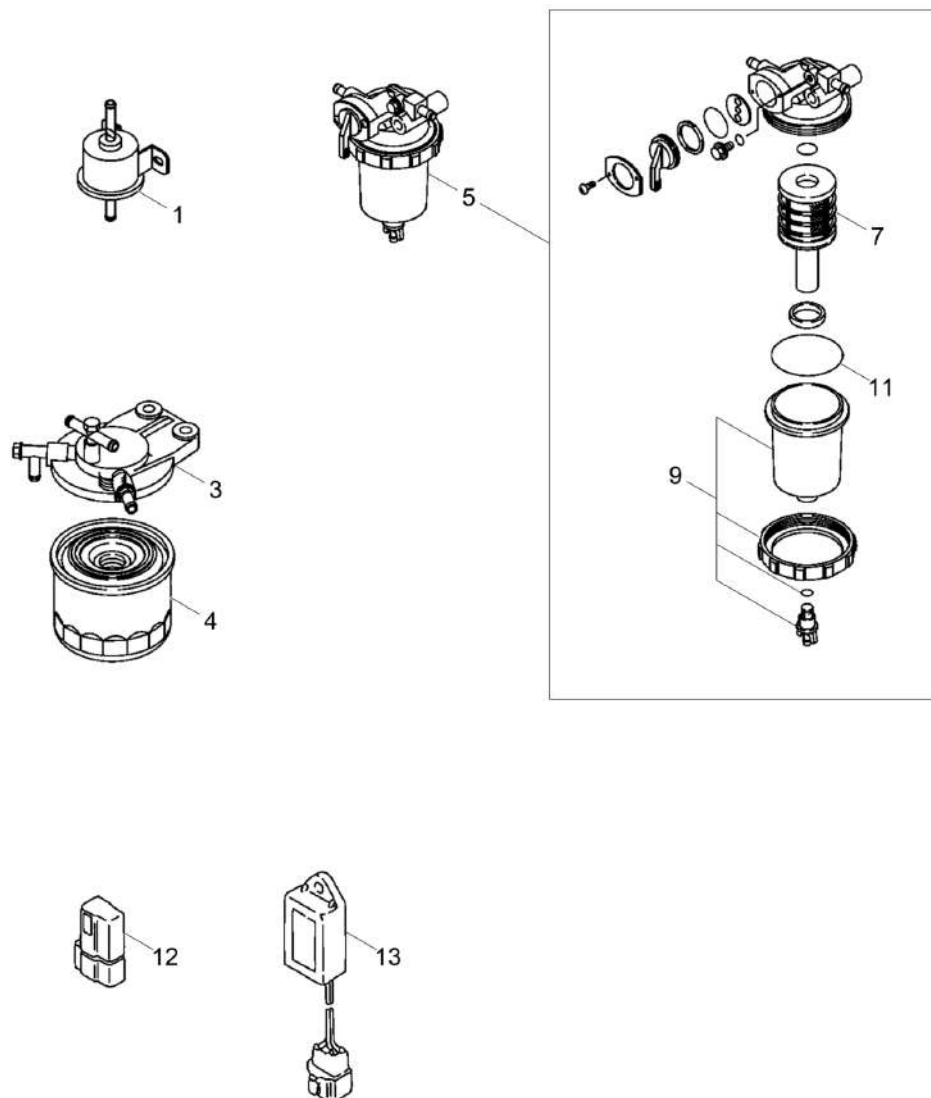


Dinamo
Dinamo para alumbrado
Generator

3TNV80F

Item	Item no.	Descrizione	Descripción	Description	Information	Pc.	Unit
1	1000510134	Dinamo	Dínamo para alumbrado	Generator		1	pc
29	1000148171	Vite a testa esagonale	Tornillo de cabeza hexagonal	Hex screw		1	pc
30	1000148727	Staffa di tensione	Estribo de tensión	Clamp bar		1	pc
31	1000098618	Vite con spallamento	Tornillo collar	Screw		1	pc
32	1000085153	Vite con spallamento	Tornillo collar	Screw		1	pc





**Accessori
Accesorios
Accessories**

3TNV80F

Item	Item no.	Descrizione	Descripción	Description	Information	Pc.	Unit
1	1000368090	Pompa di alimentazione di carburante	Bomba de combustible	Fuel pump		1	pc
3	1000113360	S. filtro diesel	Soporte filtro diesel	Bracket dieselfilter		1	pc
4	1000106891	Filtro del carburante	Filtro de combustible	Fuel filter		1	pc
5	1000078938	Separatore dell'acqua	Separador de agua	Water seperator		1	pc
6	1000035846	Golfare a occhio cilindrico	Tuerca de cáncamo	Ring nut		1	pc
7	1000106892	Elemento di seperator dell'acqua	Elemento del seperator del agua	Water seperator element		1	pc
10	1000064543	Anello a o	Anillo en forma de o	O-ring		1	pc
11	1000035755	Anello a o	Anillo en forma de o	O-ring		1	pc
12	1000012912	Diodo	Diodo	Diode		1	pc
13	1000005108	Relè a tempo	Relé de retardo	Time relay		1	pc



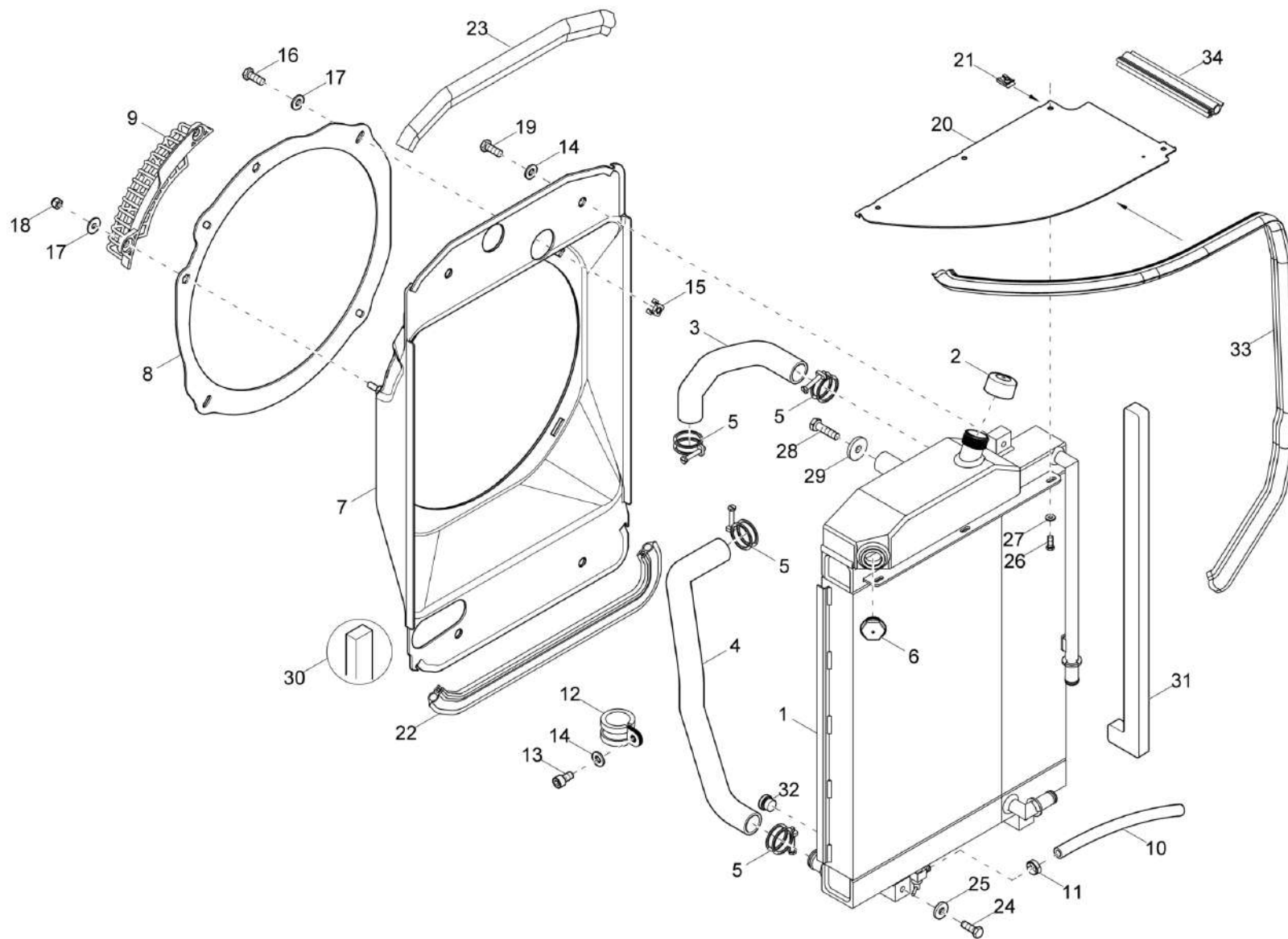
Gruppo di tenuta
Juego de junta
Seal kit

3TNV80F

Item	Item no.	Descrizione	Descripción	Description	Information	Pc.	Unit
1	1000503595	Serie guarnizione	Juego de junta	Seal kit		1	pc



Radiatore universale
Radiador combinado
Combicooler

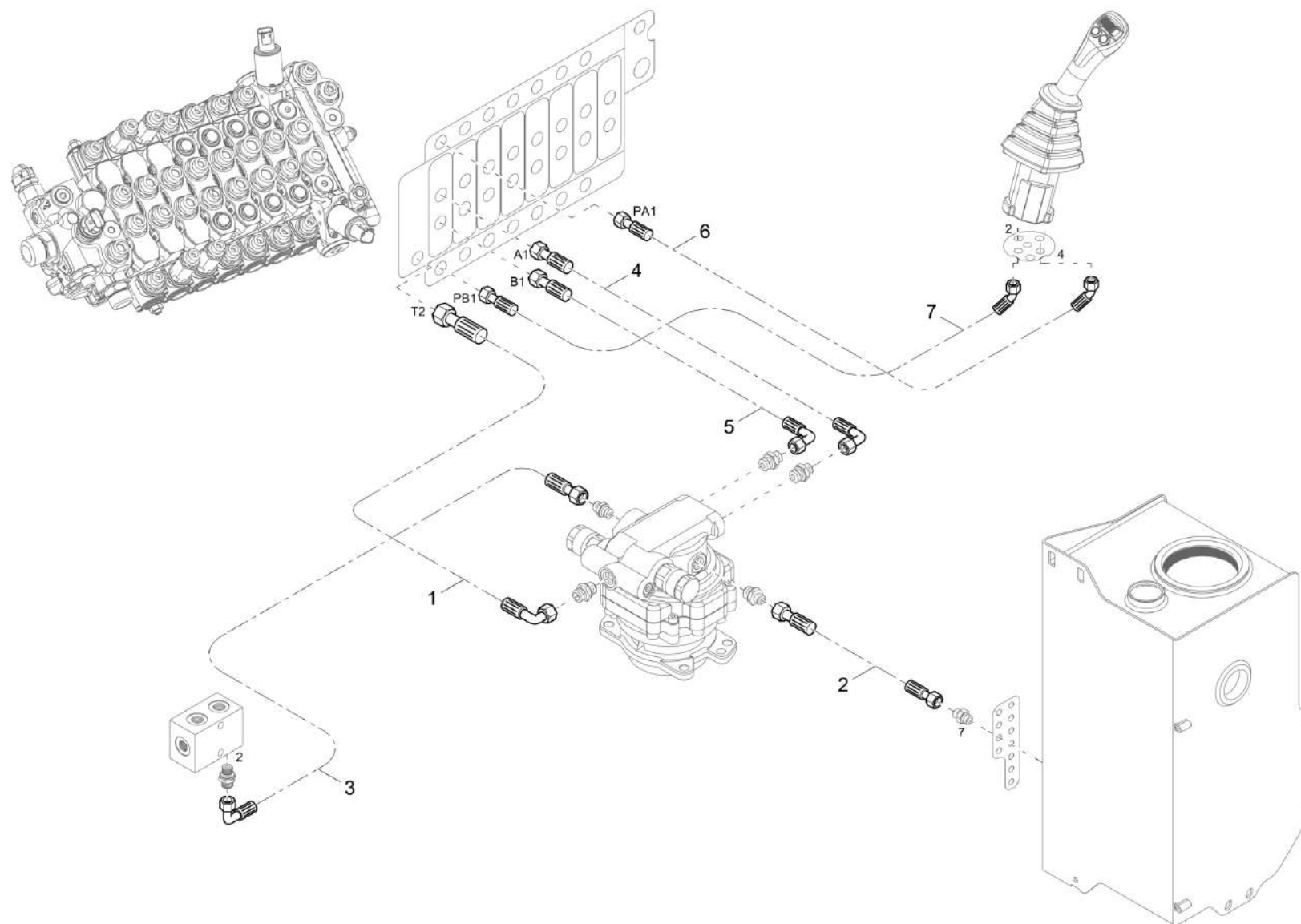


Radiatore universale
Radiador combinado
Combicooler

Item	Item no.	Descrizione	Descripción	Description	Information	Pc.	Unit
1	1000469197	Radiatore	Radiador	Cooler		1	pc
2	1000247396	Tappo del radiatore	Tapa de radiador	Cooler cap		1	pc
3	1000457682	Tubo del radiatore	Tubo líquido refrigerante	Cooling water hose		1	pc
4	1000457681	Tubo del radiatore	Tubo líquido refrigerante	Cooling water hose		1	pc
5	1000285399	Cravatta fermatubi	Apriete de manguera	Hose clamp		4	pc
6	1000273882	Tubo di livello	Cristal de observación	View glass		1	pc
7	1000471313	Presa d'aria del radiatore	Cubierta de refriador	Radiator scoop		1	pc
8	1000457689	Anello del ventilatore	Anillo de ventilador	Propeller wheel		1	pc
9	1000465346	Griglia del radiatore	Rejilla de radiador	Cooler screen		1	pc
10	1000324638	Tubo flessibile del carburante	Manguera de combustible	Fuel line		0.25	m
11	1000324635	Cravatta fermatubi	Apriete de manguera	Hose clamp		1	pc
12	1000479520	Morsetto	Abrazadera	Clamp		1	pc
13	1000015354	Vite di cilindro	Tornillo cilíndrico	Cheese head screw		1	pc
14	1000094974	Disco	Arandela	Washer		5	pc
15	1000015410	C. di gabbia	Tuerca de corona	Cage nut		4	pc
16	1000013008	Vite a testa esagonale	Tornillo de cabeza hexagonal	Hex screw		4	pc
17	1000013027	Disco	Arandela	Washer		6	pc
18	1000357534	D. esagonale	Tuerca hexagonale	Hexagon nut		2	pc
19	1000015345	Vite a testa esagonale	Tornillo de cabeza hexagonal	Hex screw		4	pc
20	1000509878	Lamiera	Chapa	Plate		1	pc
21	1000316099	D. di lamiera	Tuerca de chapa	Nut		4	pc
22	1000017845	Profilo di gomma	Pérfil de goma	Rubber profile		0.6	m
23	1000017845	Profilo di gomma	Pérfil de goma	Rubber profile		0.6	m
24	1000015364	Vite a testa esagonale	Tornillo de cabeza hexagonal	Hex screw		2	pc
25	1000015434	Disco	Arandela	Washer		2	pc
26	1000085382	Vite a testa esagonale	Tornillo de cabeza hexagonal	Hex screw		4	pc
27	1000094966	Disco	Arandela	Washer		4	pc
28	1000085412	Vite a testa esagonale	Tornillo de cabeza hexagonal	Hex screw		1	pc
29	1000368878	Rosetta di sicurezza	Arandela de seguridad	Lock washer		1	pc
30	1000309165	Nastro di tenuta	Cinta para estancar de caucho esponjoso	Seal strap foam		1.9	m
31	1000466138	Tenuta	Junta	Seal		1	pc
32	1000020797	Chiusura a vite	Atornillado	Screw joint		1	pc
33	1000098164	Profilo di gomma	Pérfil de goma	Rubber profile		1.3	m
34	1000098164	Profilo di gomma	Pérfil de goma	Rubber profile		0.3	m



Riduttore rotaz. con motore - installazi
Accionamiento de giro instalaci3n
Turntable drive unit installation

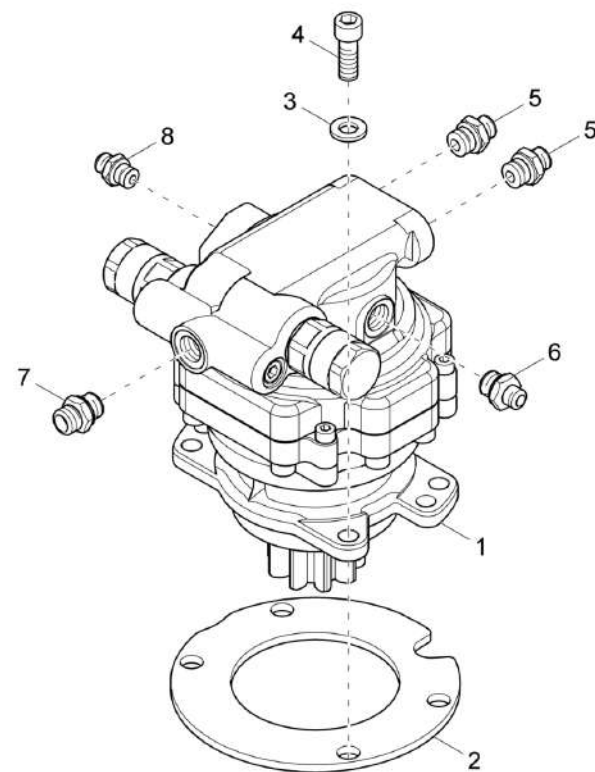
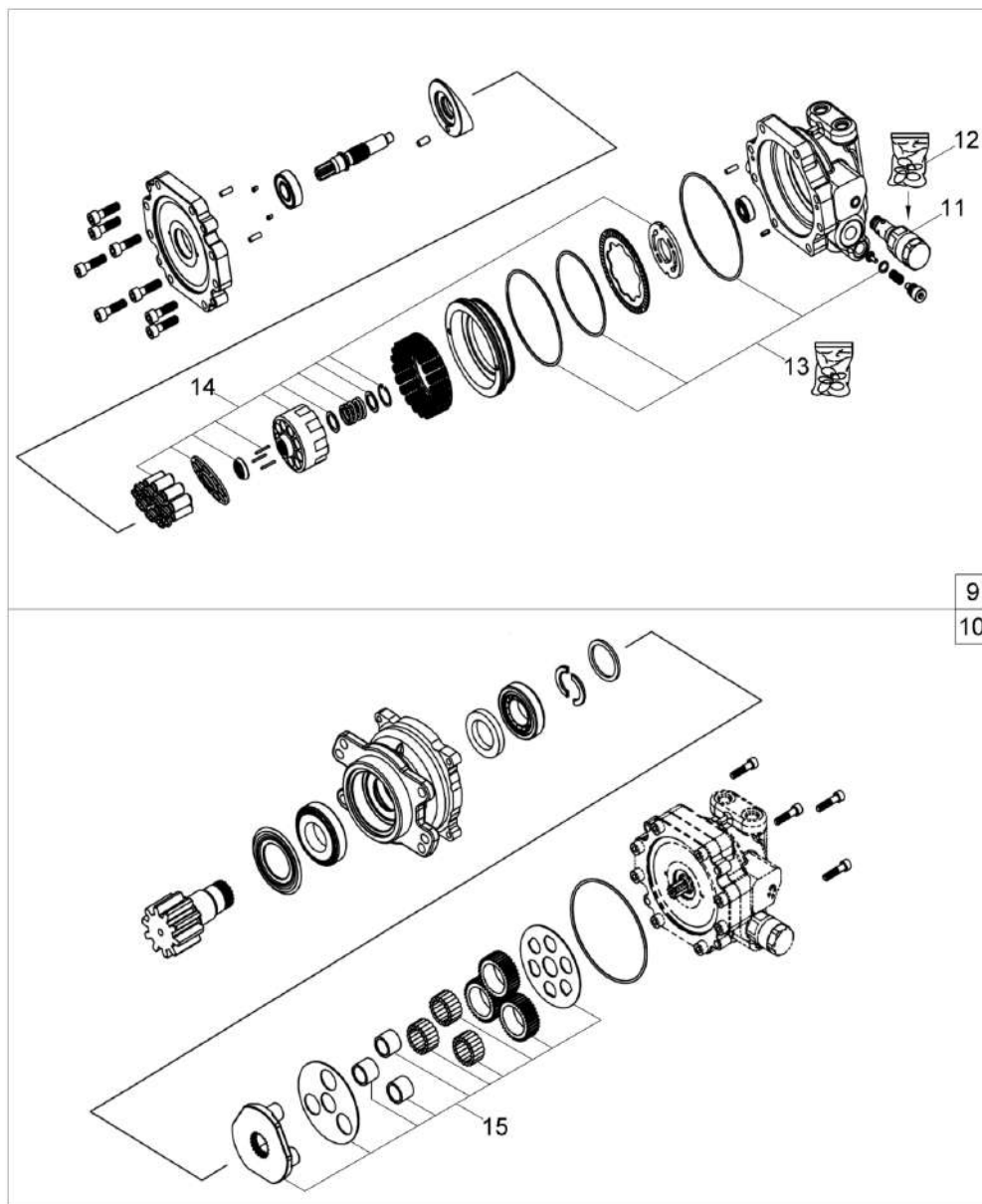


Riduttore rotaz. con motore - installazi
Accionamiento de giro instalaci3n
Turntable drive unit installation

Item	Item no.	Descrizione	Descripci3n	Description	Information	Pc.	Unit
1	1000016722	Tubo flessibile idraulico	Manguera	Hose		1	pc
2	1000146464	Tubo flessibile idraulico	Manguera	Hose		1	pc
3	1000076339	Tubo flessibile idraulico	Manguera	Hose		1	pc
4	1000355977	Tubo flessibile idraulico	Manguera	Hose		1	pc
5	1000077134	Tubo flessibile idraulico	Manguera	Hose		1	pc
6	1000076371	Tubo flessibile idraulico	Manguera	Hose		1	pc
7	1000502610	Tubo flessibile idraulico	Manguera	Hose		1	pc



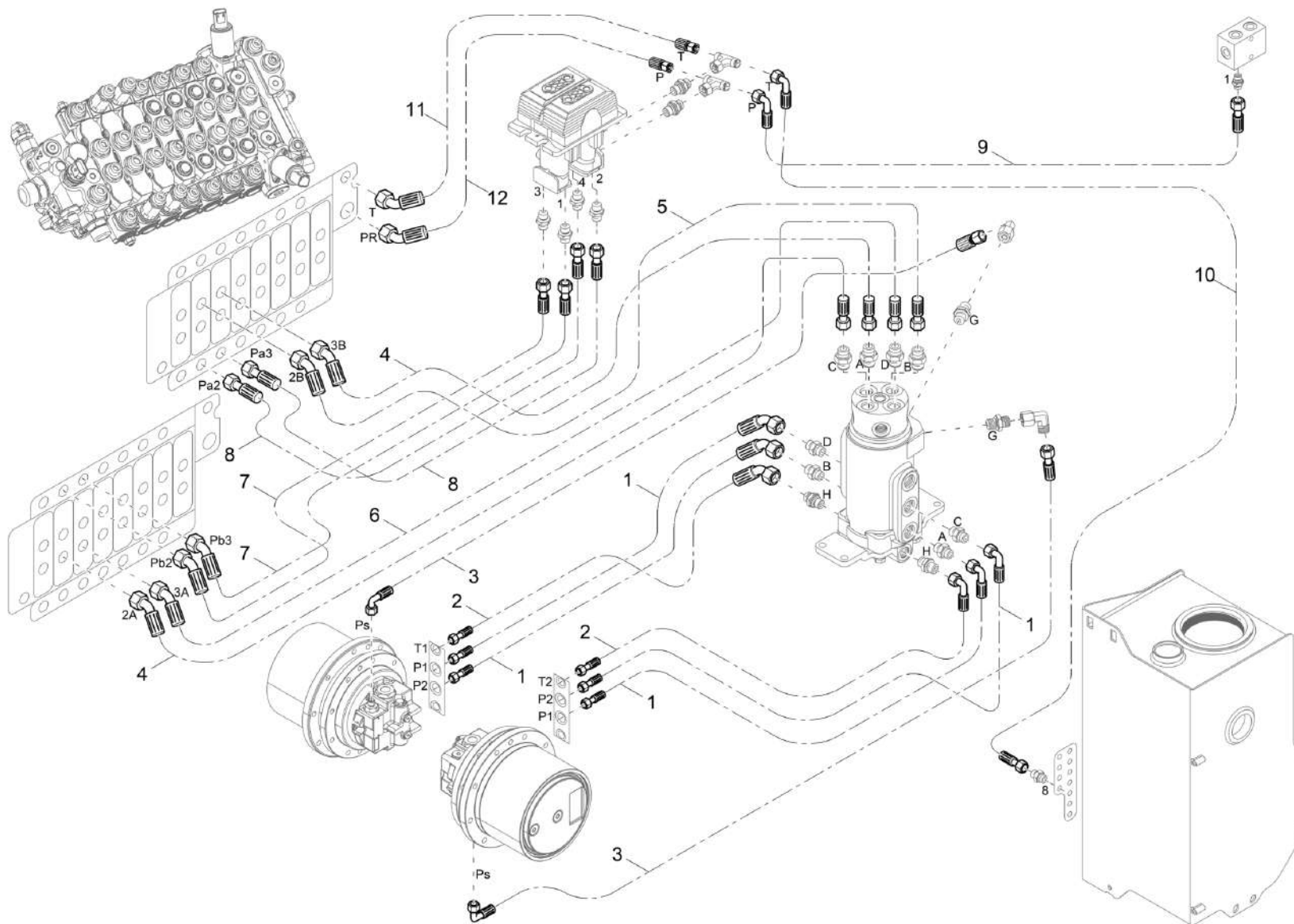
Riduttore rotaz. con motore
Accionamiento de giro completo
Turntable drive unit



Riduttore rotaz. con motore
Accionamiento de giro completo
Turntable drive unit

Item	Item no.	Descrizione	Descripción	Description	Information	Pc.	Unit
1	1000446178	Azionamento di rotazione	Accionamiento giratorio	Swivel drive		1	pc
2	1000458076	Piastra distanziale	Plancha de separación	Plate		1	pc
3	1000426231	Rosetta di sicurezza	Arandela de seguridad	Lock washer		4	pc
4	1000015356	Vite di cilindro	Tornillo cilíndrico	Cheese head screw		4	pc
5	1000083024	Chiusura a vite	Atornillado	Screw joint		2	pc
6	1000082988	Chiusura a vite	Atornillado	Screw joint		1	pc
7	1000082969	Chiusura a vite	Atornillado	Screw joint		1	pc
8	1000082963	Chiusura a vite	Atornillado	Screw joint		1	pc
9	1000513354	Motore idraulico	Motor hidráulico	Hydraulic motor		1	pc
10	1000513357	Trasmissione	Engranaje	Gear box		1	pc
11	1000513355	Valvola limitatrice della pressione	Válvula de limitador de presión	Pressure limit reliefvalve		1	pc
12	1000460194	Gruppo di tenuta	Juego de junta	Seal kit		1	pc
13	1000513361	Serie guarnizione	Juego de junta	Seal kit		1	pc
14	1000513363	Cilindro	Cilindro	Cylinder		1	pc
15	1000513362	Gruppo di planete	Juego de planetarios	Planetary set		1	pc



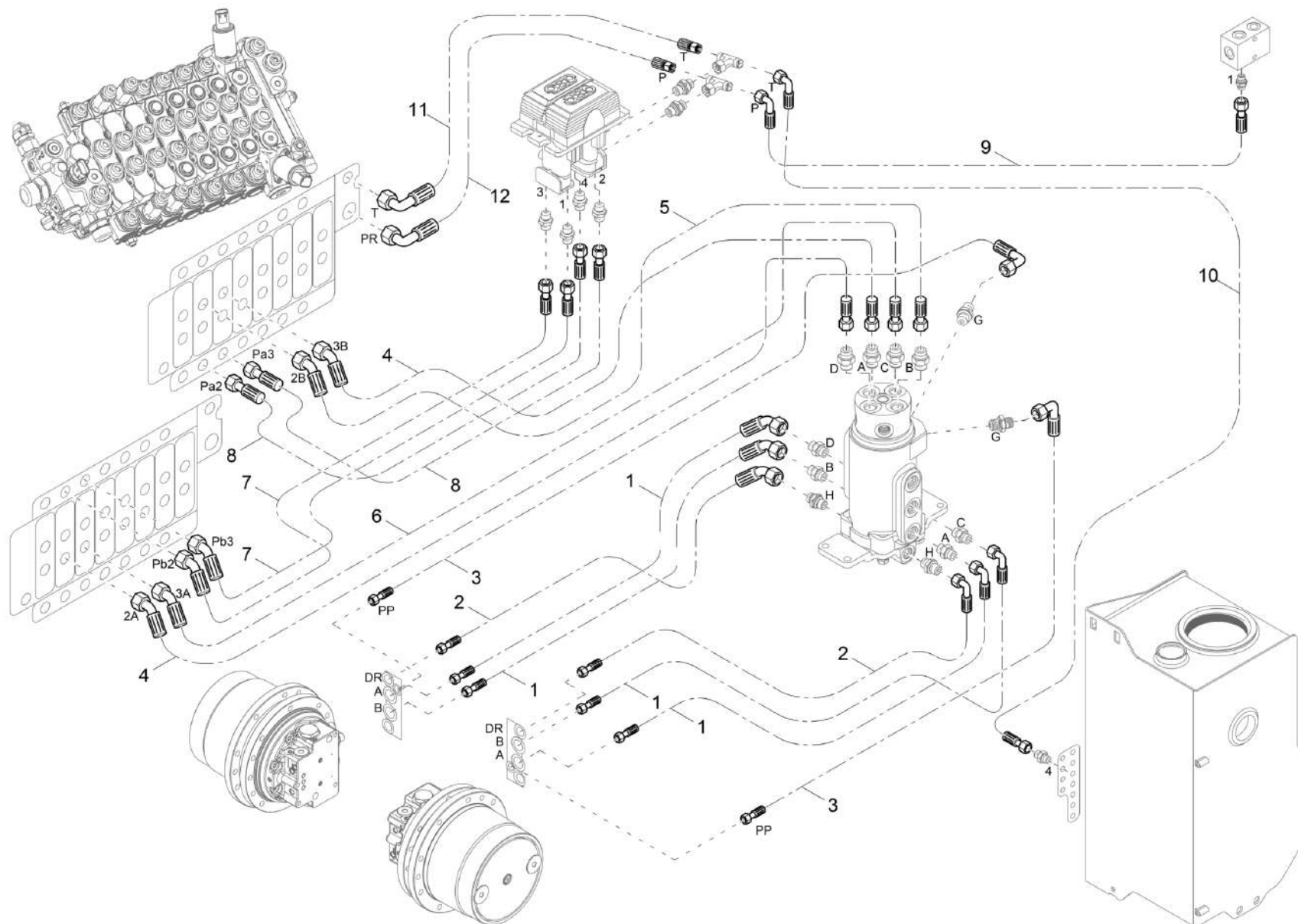


Riduttore traslazione e motore - inst.
Motor de traslación instalación
Travel motor installation

→| ECN29595

Item	Item no.	Descrizione	Descripción	Description	Information	Pc.	Unit
1	1000187533	Tubo flessibile idraulico	Manguera	Hose		4	pc
2	1000414113	Tubo flessibile idraulico	Manguera	Hose		2	pc
3	1000448570	Tubo flessibile idraulico	Manguera	Hose		2	pc
4	1000152823	Tubo flessibile idraulico	Manguera	Hose		2	pc
5	1000487437	Tubo flessibile idraulico	Manguera	Hose		1	pc
6	1000076918	Tubo flessibile idraulico	Manguera	Hose		1	pc
7	1000262305	Tubo flessibile idraulico	Manguera	Hose		2	pc
8	1000146464	Tubo flessibile idraulico	Manguera	Hose		2	pc
9	1000532389	Tubo flessibile idraulico	Manguera	Hose		1	pc
10	1000016759	Tubo flessibile idraulico	Manguera	Hose		1	pc
11	1000076339	Tubo flessibile idraulico	Manguera	Hose		1	pc
12	1000076578	Tubo flessibile idraulico	Manguera	Hose		1	pc



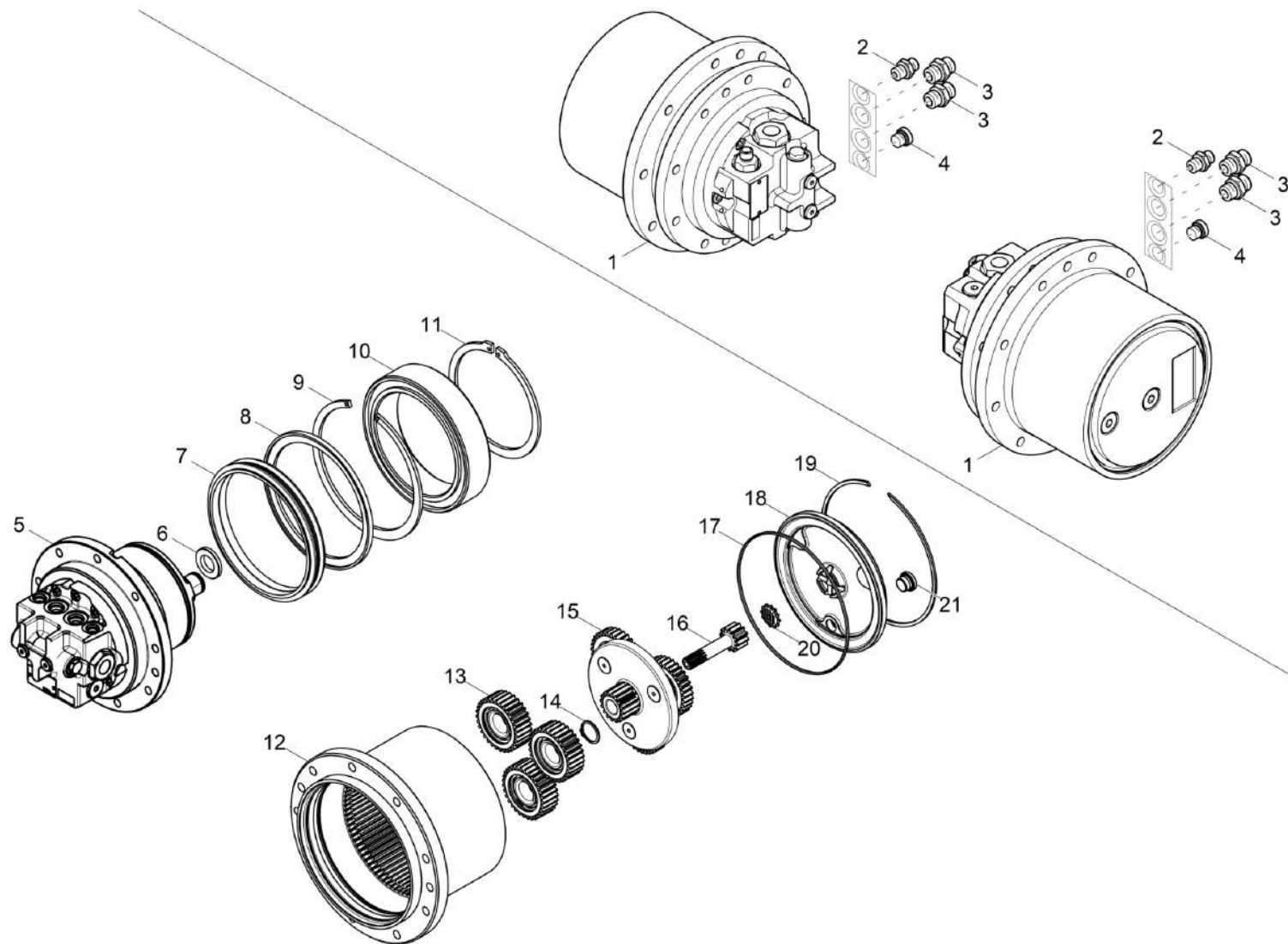


Riduttore traslazione e motore - inst.
Motor de traslación instalación
Travel motor installation

|→ ECN29595

Item	Item no.	Descrizione	Descripción	Description	Information	Pc.	Unit
1	1000187533	Tubo flessibile idraulico	Manguera	Hose		4	pc
2	1000414113	Tubo flessibile idraulico	Manguera	Hose		2	pc
3	1000448570	Tubo flessibile idraulico	Manguera	Hose		2	pc
4	1000152823	Tubo flessibile idraulico	Manguera	Hose		2	pc
5	1000487437	Tubo flessibile idraulico	Manguera	Hose		1	pc
6	1000076918	Tubo flessibile idraulico	Manguera	Hose		1	pc
7	1000262305	Tubo flessibile idraulico	Manguera	Hose		2	pc
8	1000146464	Tubo flessibile idraulico	Manguera	Hose		2	pc
9	1000532389	Tubo flessibile idraulico	Manguera	Hose		1	pc
10	1000016759	Tubo flessibile idraulico	Manguera	Hose		1	pc
11	1000076339	Tubo flessibile idraulico	Manguera	Hose		1	pc
12	1000076578	Tubo flessibile idraulico	Manguera	Hose		1	pc



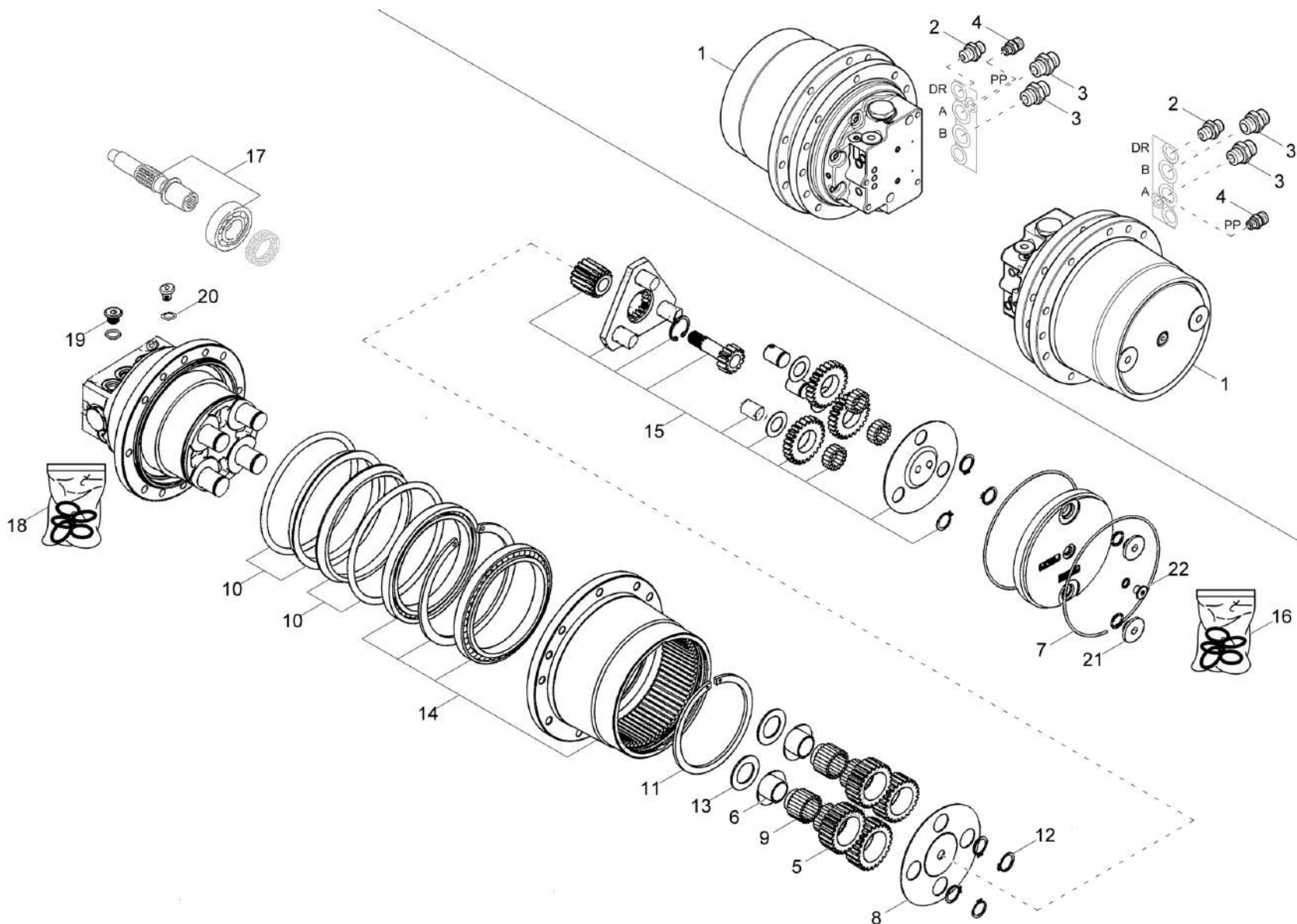


Riduttore traslazione e motore
Motor de traslación
Drive unit

→| ECN29595

Item	Item no.	Descrizione	Descripción	Description	Information	Pc.	Unit
1	1000446101	Traslazione e motore	Propulsión de marcha	Drive unit		2	pc
2	1000082963	Chiusura a vite	Atornillado	Screw joint		2	pc
3	1000082969	Chiusura a vite	Atornillado	Screw joint		4	pc
4	1000129251	Chiusura a vite	Atornillado	Screw joint		2	pc
5	1000513022	Motore	Motor	Engine		1	pc
6	1000069821	Centraggio	Centrador	Centering		1	pc
7	1000069862	Guarnizione life time	Junta life time	Life time seal		1	pc
8	1000513020	Disco	Arandela	Washer		1	pc
9	1000069819	Anello di sicurezza	Anillo fijador	Lock ring		1	pc
10	1000069818	Cuscinetto	Cojinete	Bearing		1	pc
11	1000069817	Anello di sicurezza	Anillo fijador	Lock ring		1	pc
12	1000513014	Scatola	Caja	Housing		1	pc
13	1000069813	Gruppo di planete	Juego de planetarios	Planetary set		1	pc
14	1000069814	Anello di sicurezza	Anillo fijador	Lock ring		1	pc
15	1000513023	Satellite (plan.)	Rueda planetaria	Planet gear		1	pc
16	1000513019	Albero del pignone	Árbol del pinón	Crown wheel crown wheel		1	pc
17	1000069810	Anello a o	Anillo en forma de o	O-ring		1	pc
18	1000158163	Cappello	Tapa	Cover		1	pc
19	1000069808	Anello elastico di sicurezza	Anillo de sujeción	Lock ring		1	pc
20	1000420976	Ralla	Arandela de empuje	Washer		1	pc
21	1000132784	Tappo	Tapón	Plug		1	pc





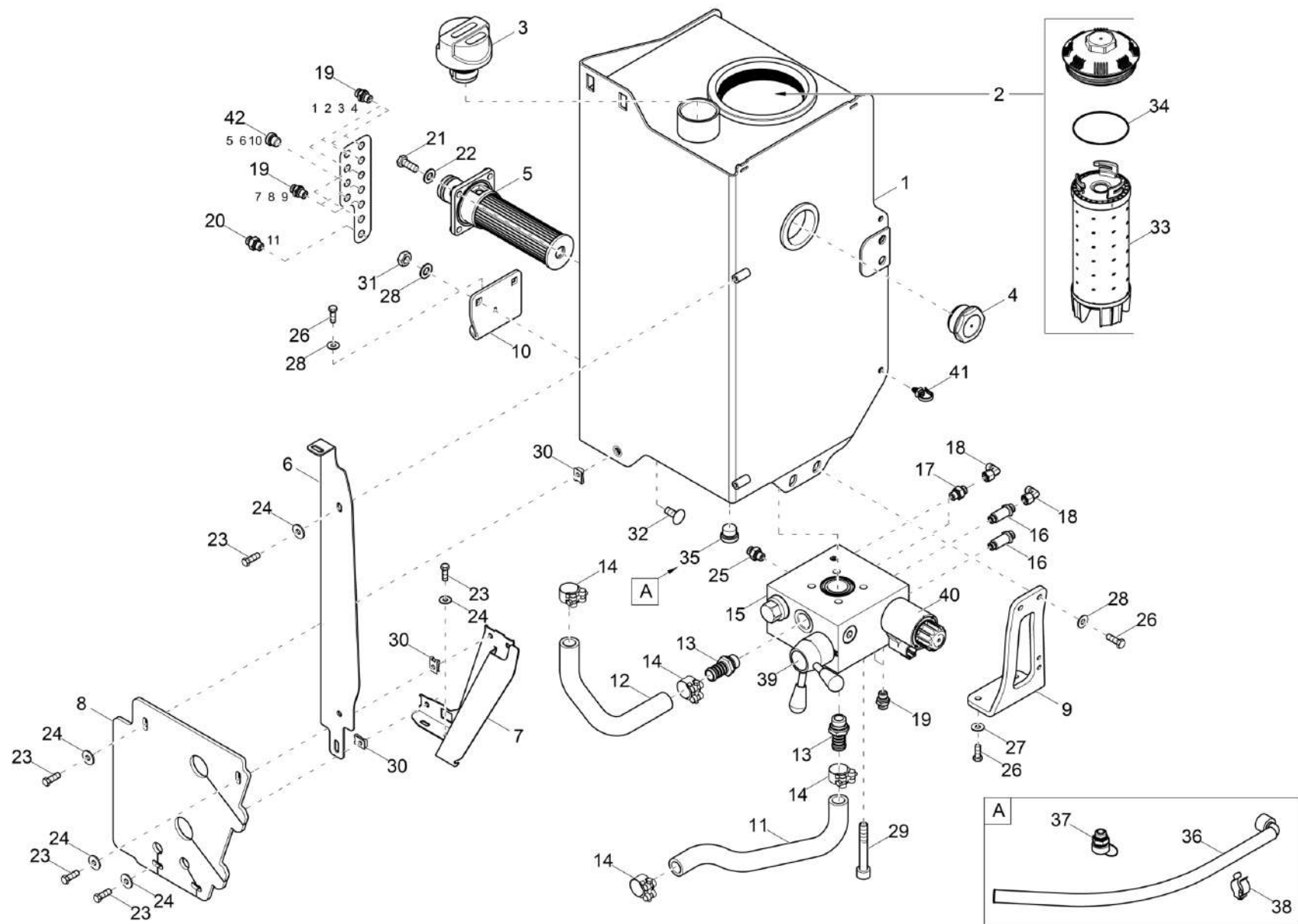
Riduttore traslazione e motore
Motor de traslación
Drive unit

|→ ECN29595

Item	Item no.	Descrizione	Descripción	Description	Information	Pc.	Unit
1	1000505872	Traslazione e motore	Propulsión de marcha	Drive unit		2	pc
2	1000082963	Chiusura a vite	Atornillado	Screw joint		2	pc
3	1000082969	Chiusura a vite	Atornillado	Screw joint		4	pc
4	1000082968	Chiusura a vite	Atornillado	Screw joint		2	pc
5	1000550541	Ruota dentata	Rueda dentada	Gear		4	pc
6	1000550543	Anello di centraggio	Anillo centrador	Centering ring		4	pc
7	1000550544	Anello elastico di sicurezza	Anillo de sujeción	Lock ring		1	pc
8	1000550542	Ralla	Arandela de empuje	Washer		1	pc
9	1000550546	C. ad aghi	Cojinete de agujas	Needle bearing		92	pc
10	1000550549	Tenuta	Junta	Seal		2	pc
11	1000550547	Anello elastico di sicurezza	Anillo de sujeción	Lock ring		1	pc
12	1000550548	Anello elastico di sicurezza	Anillo de sujeción	Lock ring		4	pc
13	1000550550	Ralla	Arandela de empuje	Washer		4	pc
14	1000550558	Scatola	Caja	Housing		2	pc
15	1000550553	Ingranaggio solare	Piñón sol	Bevel gear		2	pc
16	1000550551	S. g. cambio	Juego de junta transmisión	Seal kit	sealkit reduction gear	2	pc
17	1000550557	Albero del motore	Árbol de motorde tracción	Drive motor shaft		2	pc
18	1000550552	S. g. motore idraulico	Juego de junta máquina hidráulica	Seal kit hydraulic motor	sealkit hydraulic engine	2	pc
19	1000347137	Tappo	Tapón	Plug		2	pc
20	1000165336	Anello a o	Anillo en forma de o	O-ring		2	pc
21	1000069373	Tappo	Tapón	Plug		2	pc
22	1000069374	Tappo	Tapón	Plug		1	pc



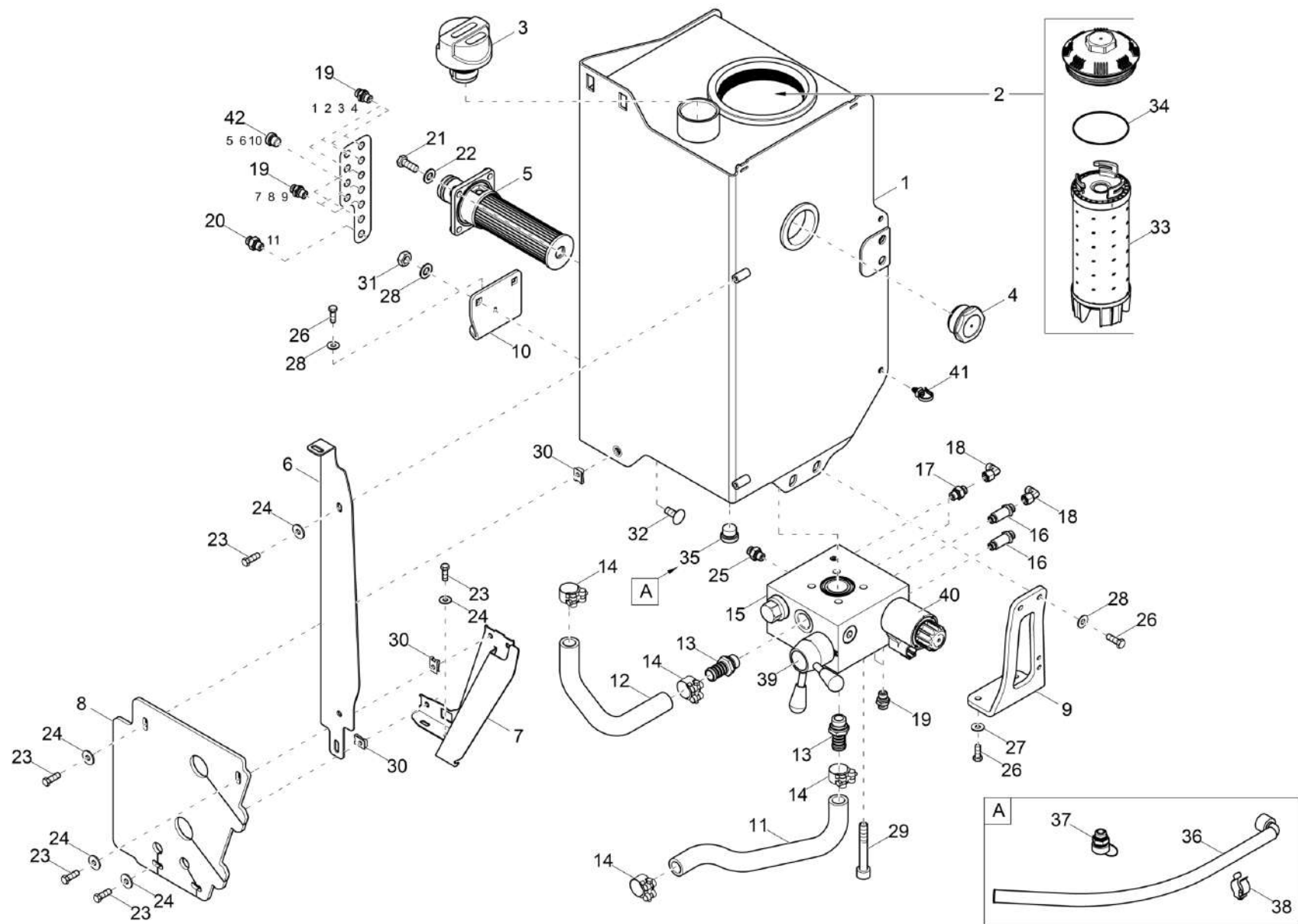
Serbatoio olio
 Depósito aceite
 Hydraulic oil tank



Serbatoio olio
Depósito aceite
Hydraulic oil tank

Item	Item no.	Descrizione	Descripción	Description	Information	Pc.	Unit
1	1000526868	Serbatoio olio idraulico	Depósito hidráulico	Hydraulic tank		1	pc
2	1000457313	Filtro di ritorno	Filtro de retorno	Reflux filter		1	pc
3	1000153385	Filtro di aerazione	Filtro de ventilación	Venting filter		1	pc
4	1000479584	Tubo di livello	Cristal de observación	View glass		1	pc
5	1000495536	Filtro a depressione	Filtro de aspiración	Suction filter		1	pc
6	1000509813	Rivestimento	Revestimiento	Trim		1	pc
7	1000463009	Lamiera	Chapa	Plate		1	pc
8	1000463010	St. di gomma	Estera de goma	Rubber mat		1	pc
9	1000509815	Supporto	Soporte	Oil tank carrier e24		1	pc
10	1000479585	Supporto	Soporte	Bracket		1	pc
11	1000462996	Tubo flessibile	Manguera	Hose		1	pc
12	1000463007	Tubo flessibile	Manguera	Hose		1	pc
13	1000483149	Boccola del tubo flessibile	Boquilla de manguera	Hose sleeve		2	pc
14	1000495817	Connessione per tubo flessibile	Abrazadera de manguera	Hose clamp		4	pc
15	1000526061	Blocco di distribuzione	Bloque	Block		1	pc
16	1000489858	Chiusura a vite	Atornillado	Screw joint		2	pc
17	1000015533	Chiusura a vite	Atornillado	Screw joint		2	pc
18	1000015512	Chiusura a vite	Atornillado	Screw joint		2	pc
19	1000015488	Chiusura a vite	Atornillado	Screw joint		9	pc
20	1000471311	Chiusura a vite	Atornillado	Screw joint		1	pc
21	1000019136	Vite a testa esagonale	Tornillo de cabeza hexagonal	Hex screw		4	pc
22	1000015448	Disco	Arandela	Washer		4	pc
23	1000085382	Vite a testa esagonale	Tornillo de cabeza hexagonal	Hex screw		9	pc
24	1000095343	Disco	Arandela	Washer		9	pc
25	1000082979	Chiusura a vite	Atornillado	Screw joint		1	pc
26	1000085411	Vite a testa esagonale	Tornillo de cabeza hexagonal	Hex screw		5	pc
27	1000015442	Disco a u	Arandela en forma de u	U-washer		2	pc
28	1000094974	Disco	Arandela	Washer		5	pc
29	1000085466	Vite di cilindro	Tornillo cilíndrico	Cheese head screw		4	pc
30	1000316099	D. di lamiera	Tuerca de chapa	Nut		4	pc
31	1000015407	D. esagonale	Tuerca hexagonal	Hexagon nut		2	pc
32	1000404696	Vite con testa a calotta piatta	Tornillo de cabeza plana	Flat head screw		2	pc
33	1000464291	Elemento di filtro	Elemento de filtro	Filter element		1	pc
34	1000509313	Tenuta del tappo	Junta de tapa	Seal kit cover		1	pc
35	1000020797	Chiusura a vite	Atornillado	Screw joint		1	pc
36	1000234781	Frizione di scarico	Acoplamiento de salida	Drain coupling	option	1	pc

Serbatoio olio
Depósito aceite
Hydraulic oil tank

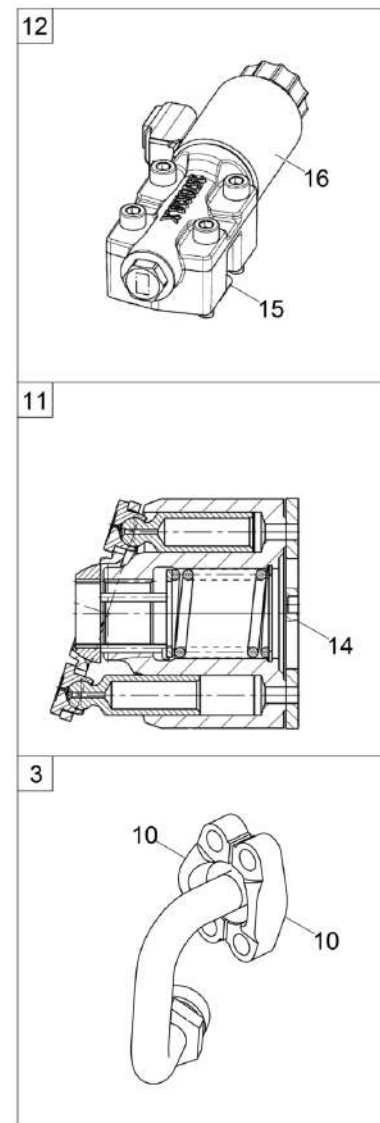
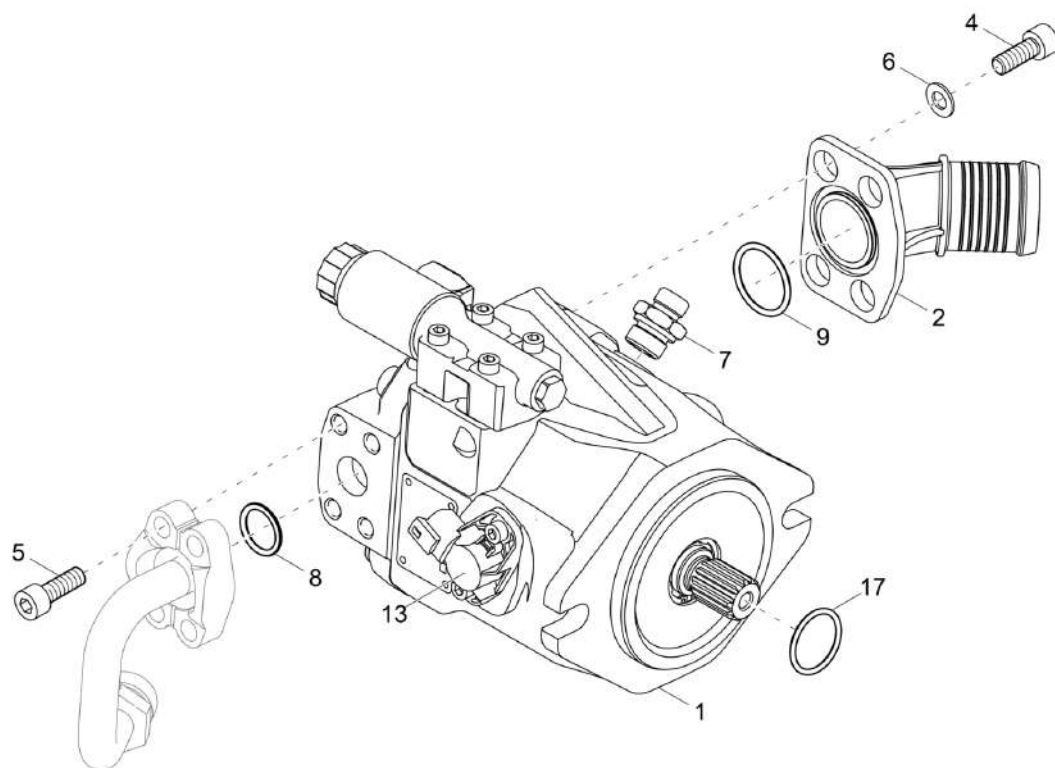


Serbatoio olio
Depósito aceite
Hydraulic oil tank

Item	Item no.	Descrizione	Descripción	Description	Information	Pc.	Unit
37	1000322340	Assistere la valvola	Mantener la válvula	Service valve	option	1	pc
38	1000535102	Clip	Clip	Clip	option	1	pc
39	1000511662	Valvola a vie	Válvula	Valve		1	pc
40	1000511664	Bobina magnetica	Bombina magnética	Magnet spool		1	pc
41	1000375997	C. di fissaggio	Cobrejunta de fijación	Fixing bracket		2	pc
42	1000022438	Chiusura a vite	Atornillado	Screw joint		3	pc



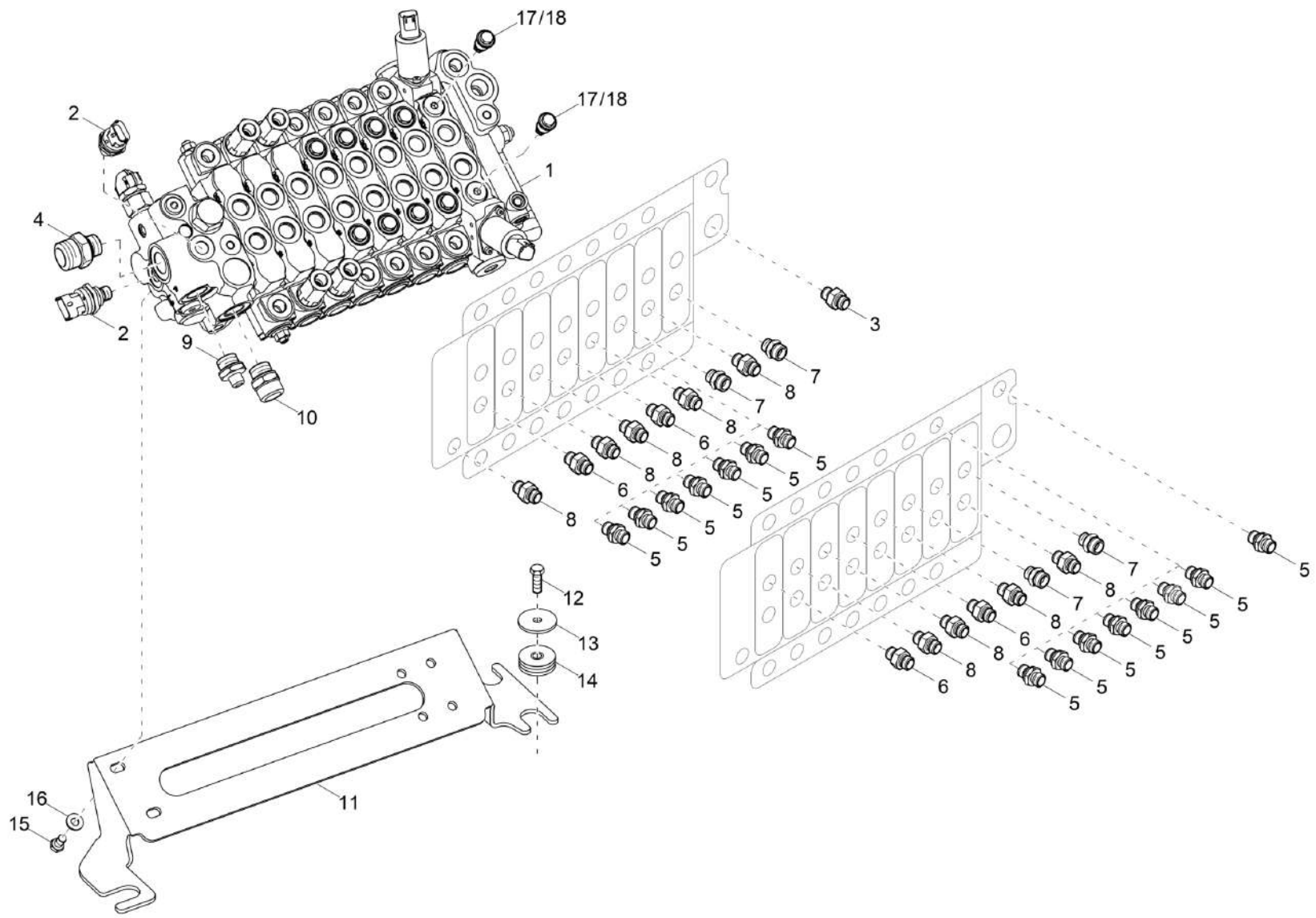
Pompa idraulica
Bomba hidráulica
Hydraulic pump



Pompa idraulica
Bomba hidráulica
Hydraulic pump

Item	Item no.	Descrizione	Descripción	Description	Information	Pc.	Unit
1	1000446177	Pompa a portata variabile	Bomba graduabile	Displacement pump		1	pc
2	1000459686	Flangia a depressione	Platillo aspirante	Suction flange		1	pc
3	1000497214	Flangia di pressione	Platillo de presión	Flange		1	pc
4	1000085468	Vite di cilindro	Tornillo cilíndrico	Cheese head screw		4	pc
5	1000015376	Vite di cilindro	Tornillo cilíndrico	Cheese head screw		4	pc
6	1000015432	Disco a u	Arandela en forma de u	U-washer		4	pc
7	1000500965	Chiusura a vite	Atornillado	Screw joint		1	pc
8	1000479335	Anello a o	Anillo en forma de o	O-ring		1	pc
9	1000020771	Anello a o	Anillo en forma de o	O-ring		1	pc
10	1000512700	Flangia	Brida	Flange		2	pc
11	1000514985	Propulsore	Grupo motor	Drive assy		1	pc
12	1000502121	Valvola di comando	Válvula piloto	Control valve		1	pc
13	1000489430	Sensore	Sensor	Sensor		1	pc
14	1000514977	Piastra	Plancha	Plate		1	pc
15	1000502109	Tenuta	Junta	Seal		1	pc
16	1000502099	Magnete	Magneto	Solenoid		1	pc
17	1000540396	Guarnizione ad anello per alberi	Anillo de junta	Shaft seal		1	pc



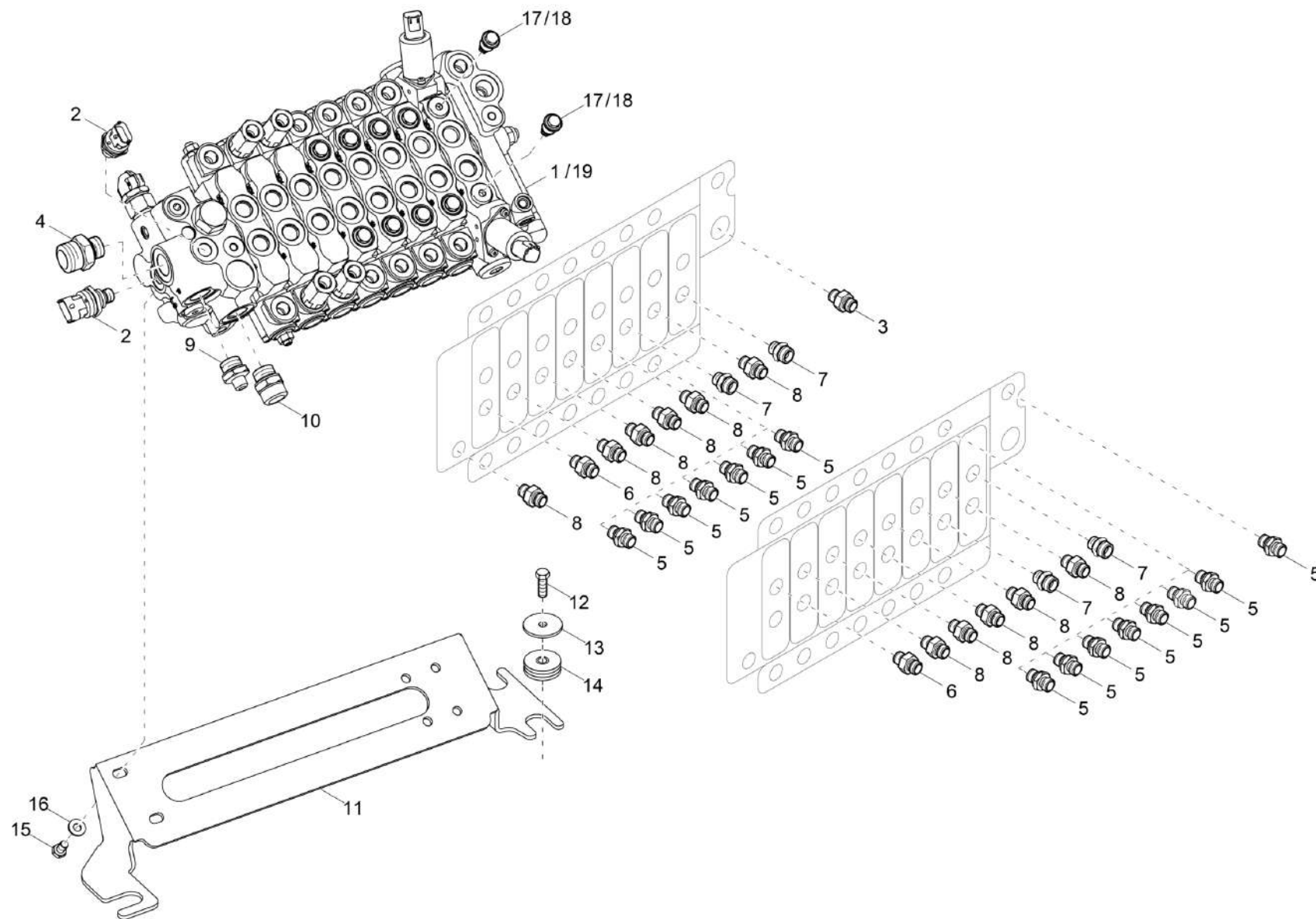


Distributore 1
Bloque de distribución móvil 1
Control valve 1

→| ECN29595

Item	Item no.	Descrizione	Descripción	Description	Information	Pc.	Unit
1	1000441336	Blocco di distribuzione	Bloque de control	Control block		1	pc
2	1000425148	Trasduttore di pressione	Transmisor de revoluciones	Pressure sensor		2	pc
3	1000015489	Chiusura a vite	Atornillado	Screw joint		1	pc
4	1000015549	Chiusura a vite	Atornillado	Screw joint		1	pc
5	1000015488	Chiusura a vite	Atornillado	Screw joint		15	pc
6	1000015491	Chiusura a vite	Atornillado	Screw joint		4	pc
7	1000015533	Chiusura a vite	Atornillado	Screw joint		4	pc
8	1000015492	Chiusura a vite	Atornillado	Screw joint		9	pc
9	1000083005	Chiusura a vite	Atornillado	Screw joint		1	pc
10	1000082979	Chiusura a vite	Atornillado	Screw joint		1	pc
11	1000458568	Supporto	Soporte	Bracket		1	pc
12	1000015343	Vite a testa esagonale	Tornillo de cabeza hexagonal	Hex screw		3	pc
13	1000222996	Disco a u	Arandela en forma de u	U-washer		3	pc
14	1000480411	Ammortizzatore di vibrazioni	Amortiguador de goma	Rubber shock absorber		3	pc
15	1000019136	Vite a testa esagonale	Tornillo de cabeza hexagonal	Hex screw		4	pc
16	1000015448	Disco	Arandela	Washer		4	pc
17	1000504005	Valvola	Válvula	Valve	option	2	pc
18	1000504004	Valvola	Válvula	Valve	option HD	2	pc



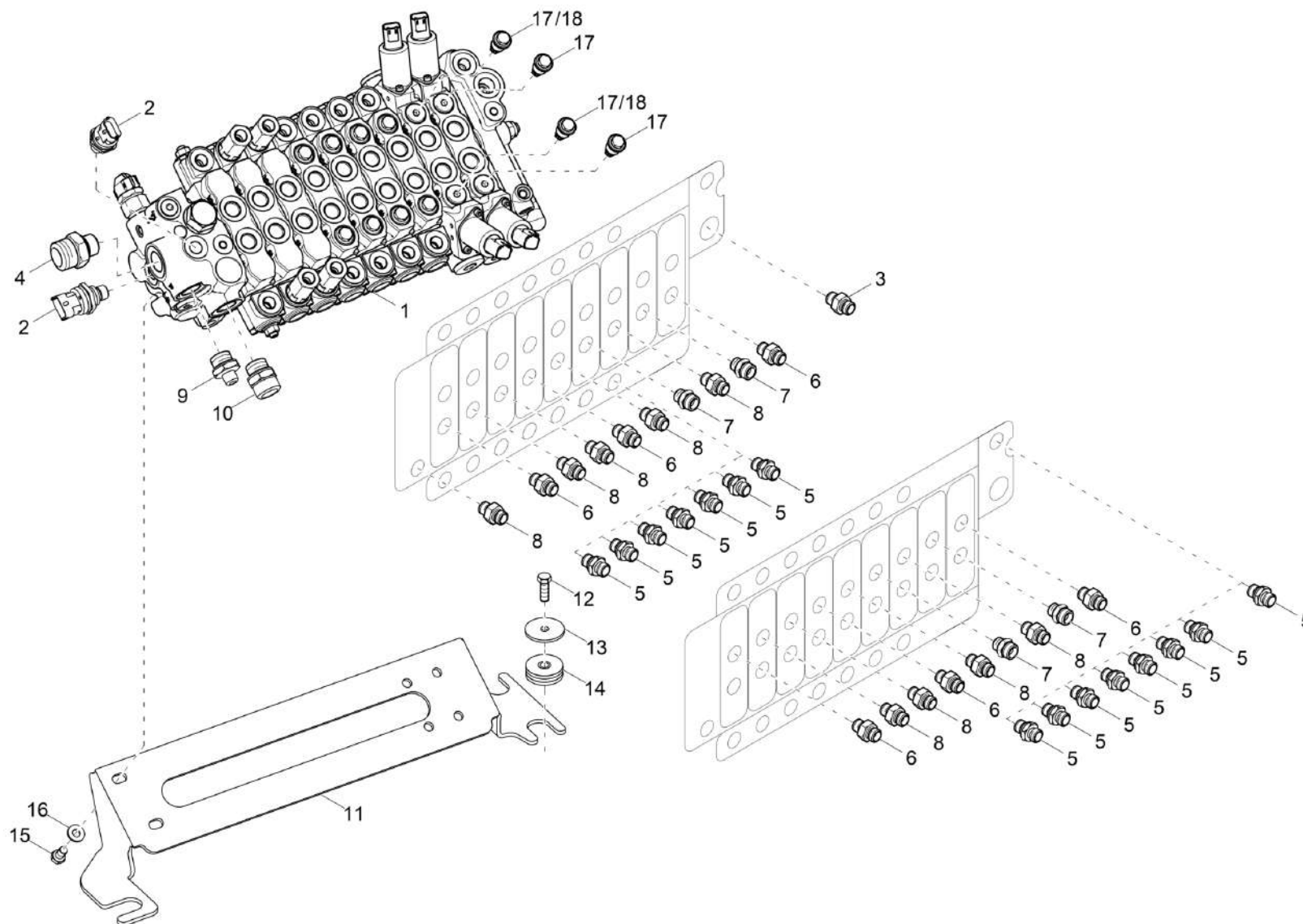


Distributore 1
Bloque de distribución móvil 1
Control valve 1

|→ ECN29595

Item	Item no.	Descrizione	Descripción	Description	Information	Pc.	Unit
1	1000441336	Blocco di distribuzione	Bloque de control	Control block	A:ECN29596	1	pc
2	1000425148	Trasduttore di pressione	Transmisor de revoluciones	Pressure sensor		2	pc
3	1000015489	Chiusura a vite	Atornillado	Screw joint		1	pc
4	1000015549	Chiusura a vite	Atornillado	Screw joint		1	pc
5	1000015488	Chiusura a vite	Atornillado	Screw joint		15	pc
6	1000015491	Chiusura a vite	Atornillado	Screw joint		2	pc
7	1000015533	Chiusura a vite	Atornillado	Screw joint		4	pc
8	1000015492	Chiusura a vite	Atornillado	Screw joint		11	pc
9	1000083005	Chiusura a vite	Atornillado	Screw joint		1	pc
10	1000082979	Chiusura a vite	Atornillado	Screw joint		1	pc
11	1000458568	Supporto	Soporte	Bracket		1	pc
12	1000015343	Vite a testa esagonale	Tornillo de cabeza hexagonal	Hex screw		3	pc
13	1000222996	Disco a u	Arandela en forma de u	U-washer		3	pc
14	1000480411	Ammortizzatore di vibrazioni	Amortiguador de goma	Rubber shock absorber		3	pc
15	1000019136	Vite a testa esagonale	Tornillo de cabeza hexagonal	Hex screw		4	pc
16	1000015448	Disco	Arandela	Washer		4	pc
17	1000504005	Valvola	Válvula	Valve	option	2	pc
18	1000504004	Valvola	Válvula	Valve	option HD	2	pc
19	1000539704	Blocco di distribuzione	Bloque de control	Control block	E:ECN29596	1	pc



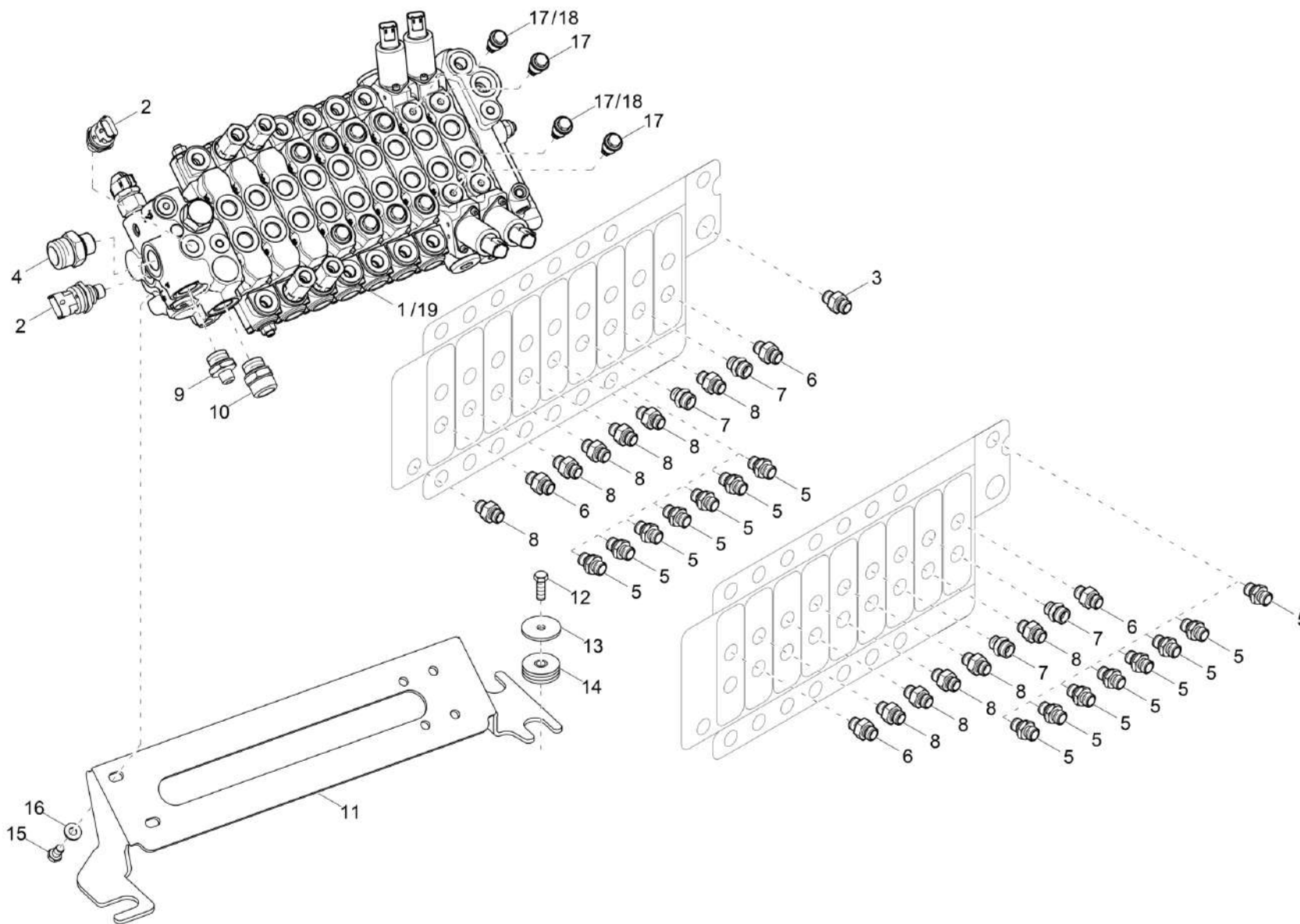


Distributore 1 (opzione)
Bloque de distribución móvil 1 (opción)
Control valve 1 (option)

→| ECN29595

Item	Item no.	Descrizione	Descripción	Description	Information	Pc.	Unit
1	1000441337	Blocco di distribuzione	Bloque de control	Control block		1	pc
2	1000425148	Trasduttore di pressione	Transmisor de revoluciones	Pressure sensor		2	pc
3	1000015489	Chiusura a vite	Atornillado	Screw joint		1	pc
4	1000015549	Chiusura a vite	Atornillado	Screw joint		1	pc
5	1000015488	Chiusura a vite	Atornillado	Screw joint		15	pc
6	1000015491	Chiusura a vite	Atornillado	Screw joint		6	pc
7	1000015533	Chiusura a vite	Atornillado	Screw joint		4	pc
8	1000015492	Chiusura a vite	Atornillado	Screw joint		9	pc
9	1000083005	Chiusura a vite	Atornillado	Screw joint		1	pc
10	1000082979	Chiusura a vite	Atornillado	Screw joint		1	pc
11	1000458568	Supporto	Soporte	Bracket		1	pc
12	1000015343	Vite a testa esagonale	Tornillo de cabeza hexagonal	Hex screw		3	pc
13	1000222996	Disco a u	Arandela en forma de u	U-washer		3	pc
14	1000480411	Ammortizzatore di vibrazioni	Amortiguador de goma	Rubber shock absorber		3	pc
15	1000019136	Vite a testa esagonale	Tornillo de cabeza hexagonal	Hex screw		4	pc
16	1000015448	Disco	Arandela	Washer		4	pc
17	1000504005	Valvola	Válvula	Valve	option	4	pc
18	1000504004	Valvola	Válvula	Valve	option HD	2	pc





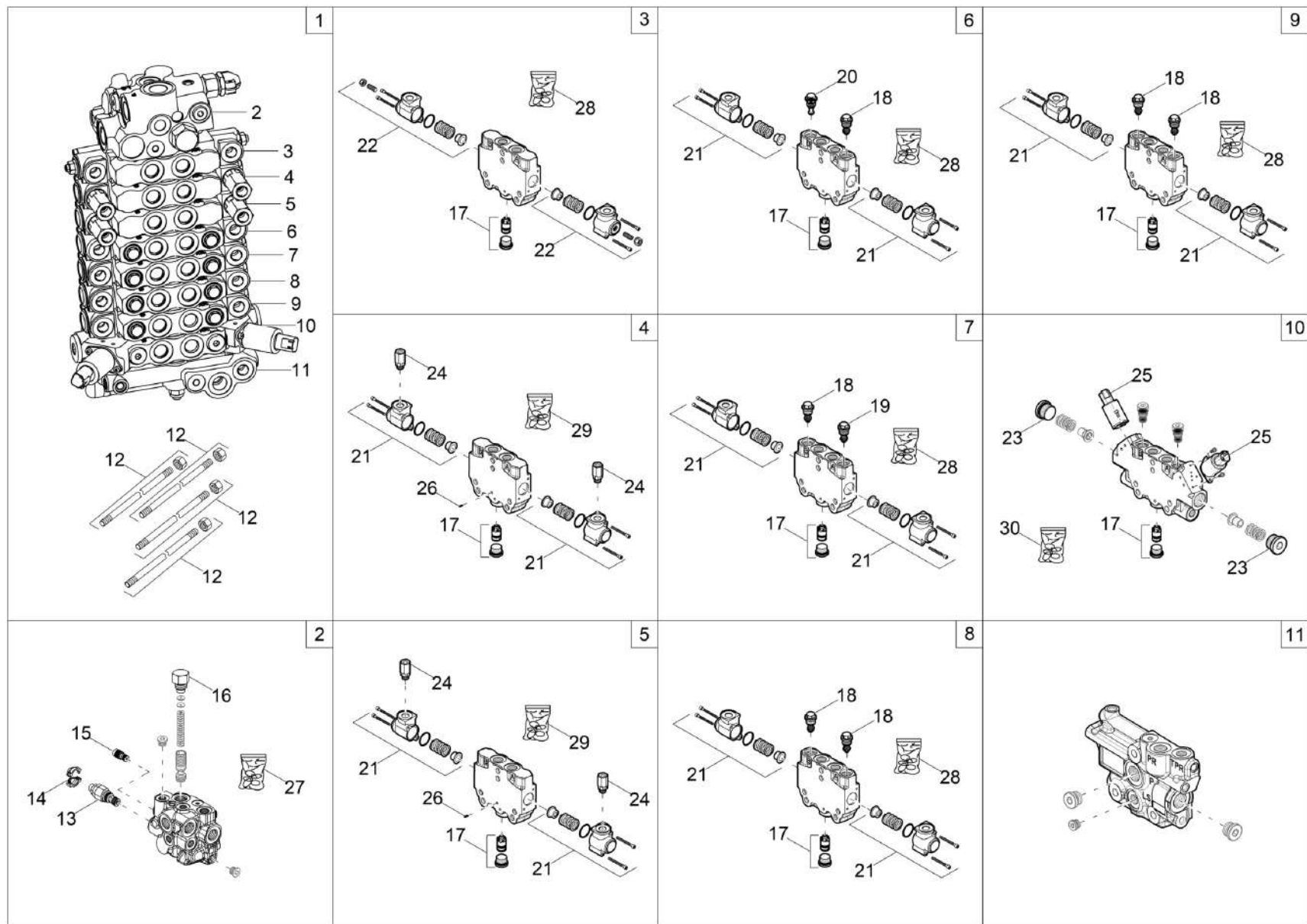
Distributore 1 (opzione)
Bloque de distribución móvil 1 (opción)
Control valve 1 (option)

|→ ECN29595

Item	Item no.	Descrizione	Descripción	Description	Information	Pc.	Unit
1	1000441337	Blocco di distribuzione	Bloque de control	Control block	A:ECN29596	1	pc
2	1000425148	Trasduttore di pressione	Transmisor de revoluciones	Pressure sensor		2	pc
3	1000015489	Chiusura a vite	Atornillado	Screw joint		1	pc
4	1000015549	Chiusura a vite	Atornillado	Screw joint		1	pc
5	1000015488	Chiusura a vite	Atornillado	Screw joint		15	pc
6	1000015491	Chiusura a vite	Atornillado	Screw joint		4	pc
7	1000015533	Chiusura a vite	Atornillado	Screw joint		4	pc
8	1000015492	Chiusura a vite	Atornillado	Screw joint		11	pc
9	1000083005	Chiusura a vite	Atornillado	Screw joint		1	pc
10	1000082979	Chiusura a vite	Atornillado	Screw joint		1	pc
11	1000458568	Supporto	Soporte	Bracket		1	pc
12	1000015343	Vite a testa esagonale	Tornillo de cabeza hexagonal	Hex screw		3	pc
13	1000222996	Disco a u	Arandela en forma de u	U-washer		3	pc
14	1000480411	Ammortizzatore di vibrazioni	Amortiguador de goma	Rubber shock absorber		3	pc
15	1000019136	Vite a testa esagonale	Tornillo de cabeza hexagonal	Hex screw		4	pc
16	1000015448	Disco	Arandela	Washer		4	pc
17	1000504005	Valvola	Válvula	Valve	option	4	pc
18	1000504004	Valvola	Válvula	Valve	option HD	2	pc
19	1000539705	Blocco di distribuzione	Bloque de control	Control block	E:ECN29596	1	pc



Distributore 2
 Bloque de distribución móvil 2
 Control valve 2

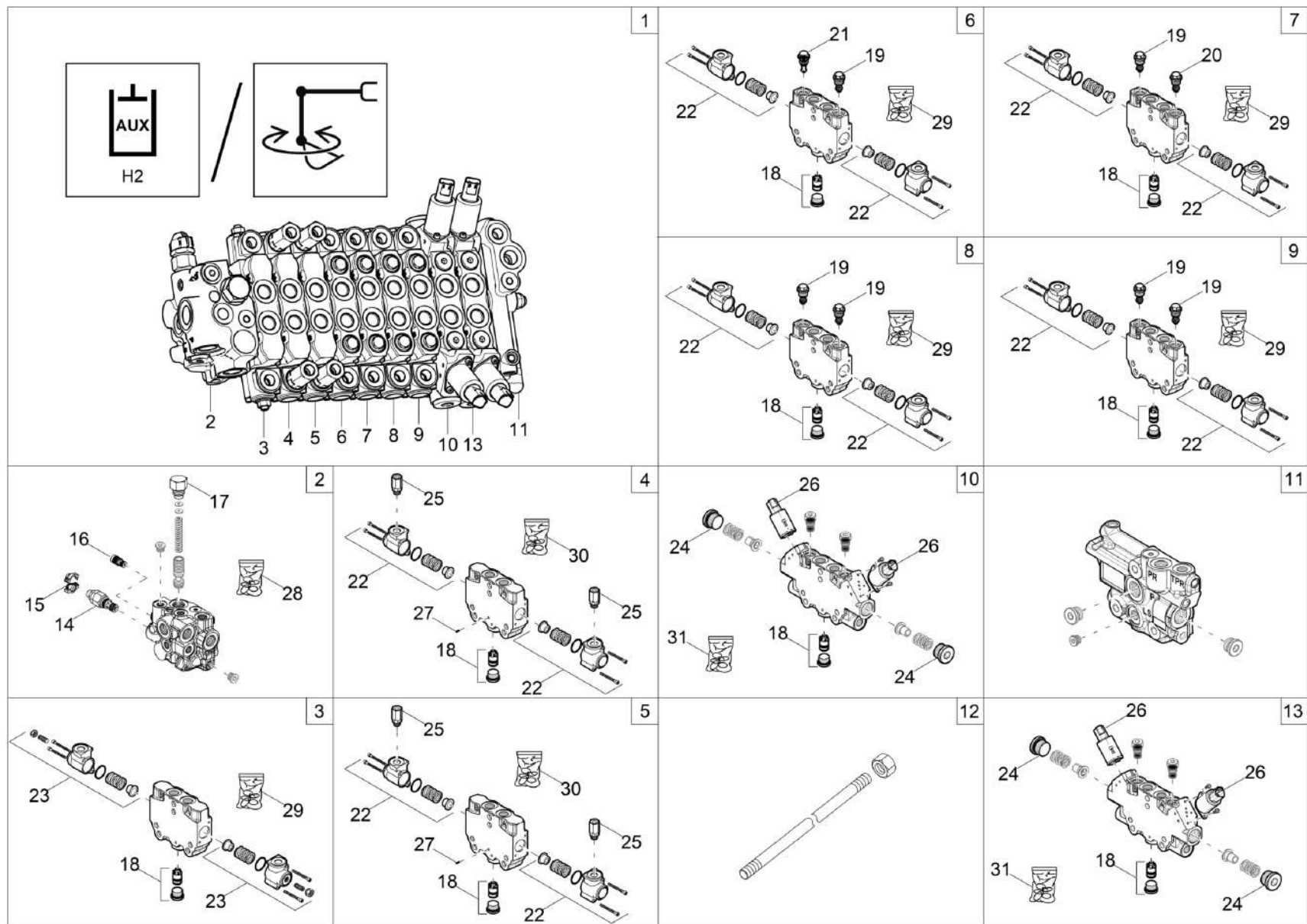


Distributore 2
Bloque de distribución móvil 2
Control valve 2

Item	Item no.	Descrizione	Descripción	Description	Information	Pc.	Unit
1	1000441336	Blocco di distribuzione	Bloque de control	Control block		1	pc
2	1000514995	Segmento d'entrata	Segmento de entrada	Input segment		1	pc
3	1000514996	Segmento rotante	Segmento giratorio	Rotary segment		1	pc
4	1000514997	Segmento di marcia	Segmento de marcha	Travel segment		1	pc
5	1000514998	Segmento di marcia	Segmento de marcha	Travel segment		1	pc
6	1000514999	Segmento del lama del bulldozer	Segmento de pala empujadora	Dozer blade segment		1	pc
7	1000515000	Segmento del braccio della corsa	Segmento de brazo elevador	Lifting boom segment		1	pc
8	1000515001	Segmento del manico del cucchiaio	Segmento de mango de cuchara	Bucketstick segment		1	pc
9	1000515002	Segmento del cucchiaio	Segmento de cuchara	Bucket segment		1	pc
10	1000515004	Sezione	Segmento cuchara	H1 segment		1	pc
11	1000515005	Segmento di uscita	Segmento de salida	Exit segment		1	pc
12	1000515027	Barra di trazione	Barra de tracción	Tie rod		1	pc
13	1000316910	Valvola limitatrice della pressione	Válvula de limitador de presión	Pressure limit reliefvalve		1	pc
14	1000065929	Tappo	Tapa	Cover cap		1	pc
15	1000515029	Regolatore	Regulador	Controller		1	pc
16	1000515031	Manometro a pressione	Balanza a presión	Pressure balance		1	pc
17	1000515032	Manometro a pressione	Balanza a presión	Pressure balance		8	pc
18	1000515034	Valvola limitatrice della pressione	Válvula de limitador de presión	Pressure limit reliefvalve		6	pc
19	1000515035	Valvola limitatrice della pressione	Válvula de limitador de presión	Pressure limit reliefvalve		1	pc
20	1000515036	Valvola secondaria	Válvula secundaria	Secondary valve		1	pc
21	1000515037	Tappo	Tapa	Cap		10	pc
22	1000515063	Tappo	Tapa	Cap		2	pc
23	1000515058	Tappo	Tapón	Plug		2	pc
24	1000515061	Valvola a farfalla di contraccolpo	Válvula antirretorno	Throttle stop valve		4	pc
25	1000507835	Bobina magnetica	Bombina magnética	Magnet spool		4	pc
26	1000449352	Valvola	Válvula	Valve		2	pc
27	1000515050	Serie guarnizione	Juego de junta	Seal kit		1	pc
28	1000515051	Serie guarnizione	Juego de junta	Seal kit		4	pc
29	1000515052	Serie guarnizione	Juego de junta	Seal kit		2	pc
30	1000515054	Serie guarnizione	Juego de junta	Seal kit		2	pc



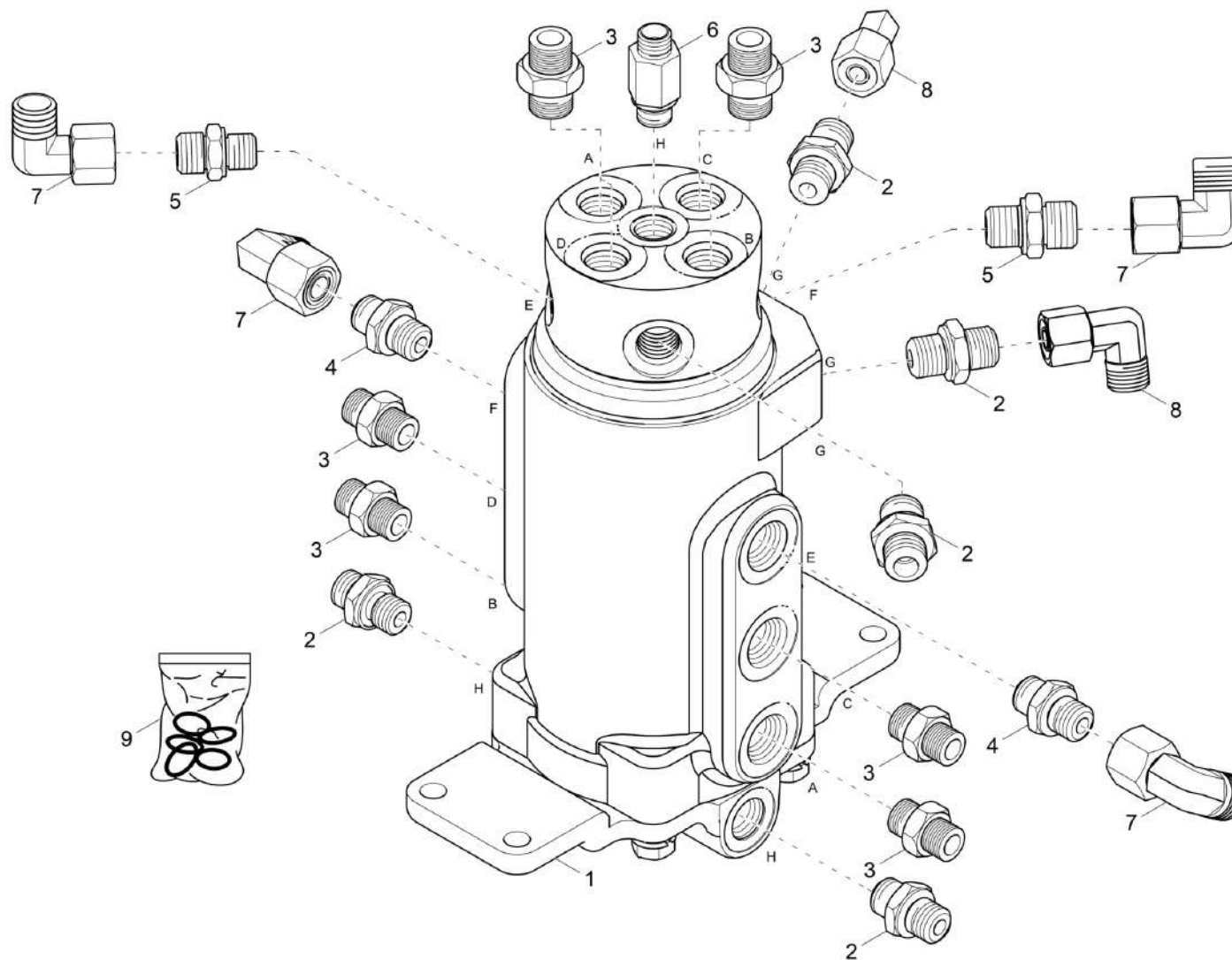
Distributore 2 (opzione)
 Bloque de distribución móvil 2 (opción)
 Control valve 2 (option)



Distributore 2 (opzione)
Bloque de distribución móvil 2 (opción)
Control valve 2 (option)

Item	Item no.	Descrizione	Descripción	Description	Information	Pc.	Unit
1	1000441337	Blocco di distribuzione	Bloque de control	Control block		1	pc
2	1000514995	Segmento d'entrata	Segmento de entrada	Input segment		1	pc
3	1000514996	Segmento rotante	Segmento giratorio	Rotary segment		1	pc
4	1000514997	Segmento di marcia	Segmento de marcha	Travel segment		1	pc
5	1000514998	Segmento di marcia	Segmento de marcha	Travel segment		1	pc
6	1000514999	Segmento del lama del bulldozer	Segmento de pala empujadora	Dozer blade segment		1	pc
7	1000515000	Segmento del braccio della corsa	Segmento de brazo elevador	Lifting boom segment		1	pc
8	1000515001	Segmento del manico del cucchiaio	Segmento de mango de cuchara	Bucketstick segment		1	pc
9	1000515002	Segmento del cucchiaio	Segmento de cuchara	Bucket segment		1	pc
10	1000515004	Sezione	Segmento cuchara	H1 segment		1	pc
11	1000515005	Segmento di uscita	Segmento de salida	Exit segment		1	pc
12	1000515028	Barra di trazione	Barra de tracción	Tie rod		1	pc
13	1000515006	Sezione	Segmento cuchara	H2 segment		1	pc
14	1000316910	Valvola limitatrice della pressione	Válvula de limitador de presión	Pressure limit reliefvalve		1	pc
15	1000065929	Tappo	Tapa	Cover cap		1	pc
16	1000515029	Regolatore	Regulador	Controller		1	pc
17	1000515031	Manometro a pressione	Balanza a presión	Pressure balance		1	pc
18	1000515032	Manometro a pressione	Balanza a presión	Pressure balance		10	pc
19	1000515034	Valvola limitatrice della pressione	Válvula de limitador de presión	Pressure limit reliefvalve		8	pc
20	1000515035	Valvola limitatrice della pressione	Válvula de limitador de presión	Pressure limit reliefvalve		1	pc
21	1000515036	Valvola secondaria	Válvula secundaria	Secondary valve		1	pc
22	1000515037	Tappo	Tapa	Cap		12	pc
23	1000515063	Tappo	Tapa	Cap		2	pc
24	1000515058	Tappo	Tapón	Plug		2	pc
25	1000515061	Valvola a farfalla di contraccolpo	Válvula antirretorno	Throttle stop valve		4	pc
26	1000507835	Bobina magnetica	Bombina magnética	Magnet spool		4	pc
27	1000449352	Valvola	Válvula	Valve		2	pc
28	1000515050	Serie guarnizione	Juego de junta	Seal kit		1	pc
29	1000515051	Serie guarnizione	Juego de junta	Seal kit		5	pc
30	1000515052	Serie guarnizione	Juego de junta	Seal kit		2	pc
31	1000515054	Serie guarnizione	Juego de junta	Seal kit		2	pc



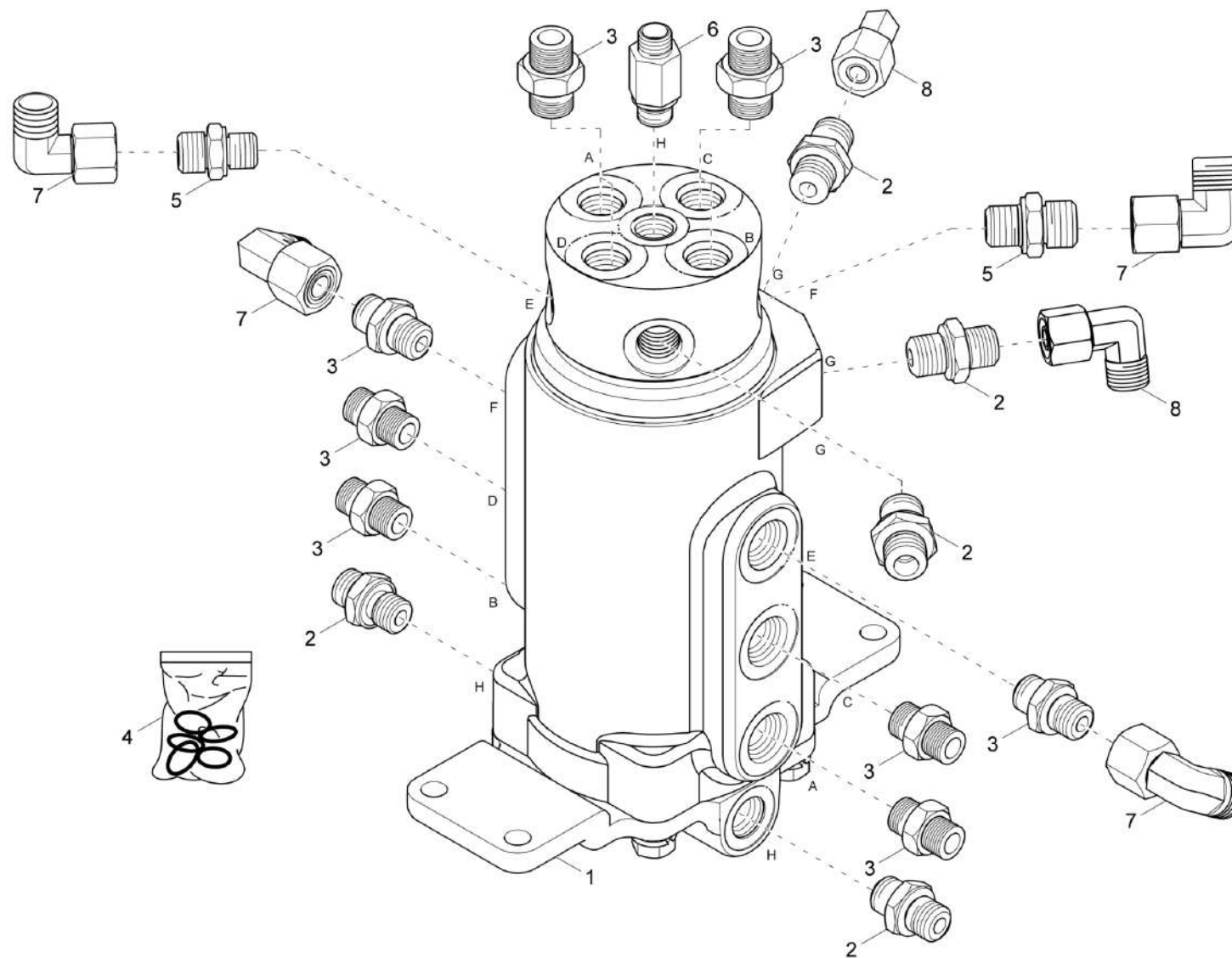


Giunto di rotazione
Canaleta rotatoria
Rotary junction

→| ECN29595

Item	Item no.	Descrizione	Descripción	Description	Information	Pc.	Unit
1	1000260298	Giunto di rotazione	Ejecución giratoria	Rotary junction		1	pc
2	1000082963	Chiusura a vite	Atornillado	Screw joint		5	pc
3	1000082969	Chiusura a vite	Atornillado	Screw joint		8	pc
4	1000083024	Chiusura a vite	Atornillado	Screw joint		2	pc
5	1000083029	Chiusura a vite	Atornillado	Screw joint		2	pc
6	1000082945	Chiusura a vite	Atornillado	Screw joint		1	pc
7	1000015510	Chiusura a vite	Atornillado	Screw joint		4	pc
8	1000000542	Chiusura a vite	Atornillado	Screw joint		2	pc
9	1000268250	S. g. condotto rotante	Juego de junta ejecución giratoria	Seal kit swivel joint		1	pc





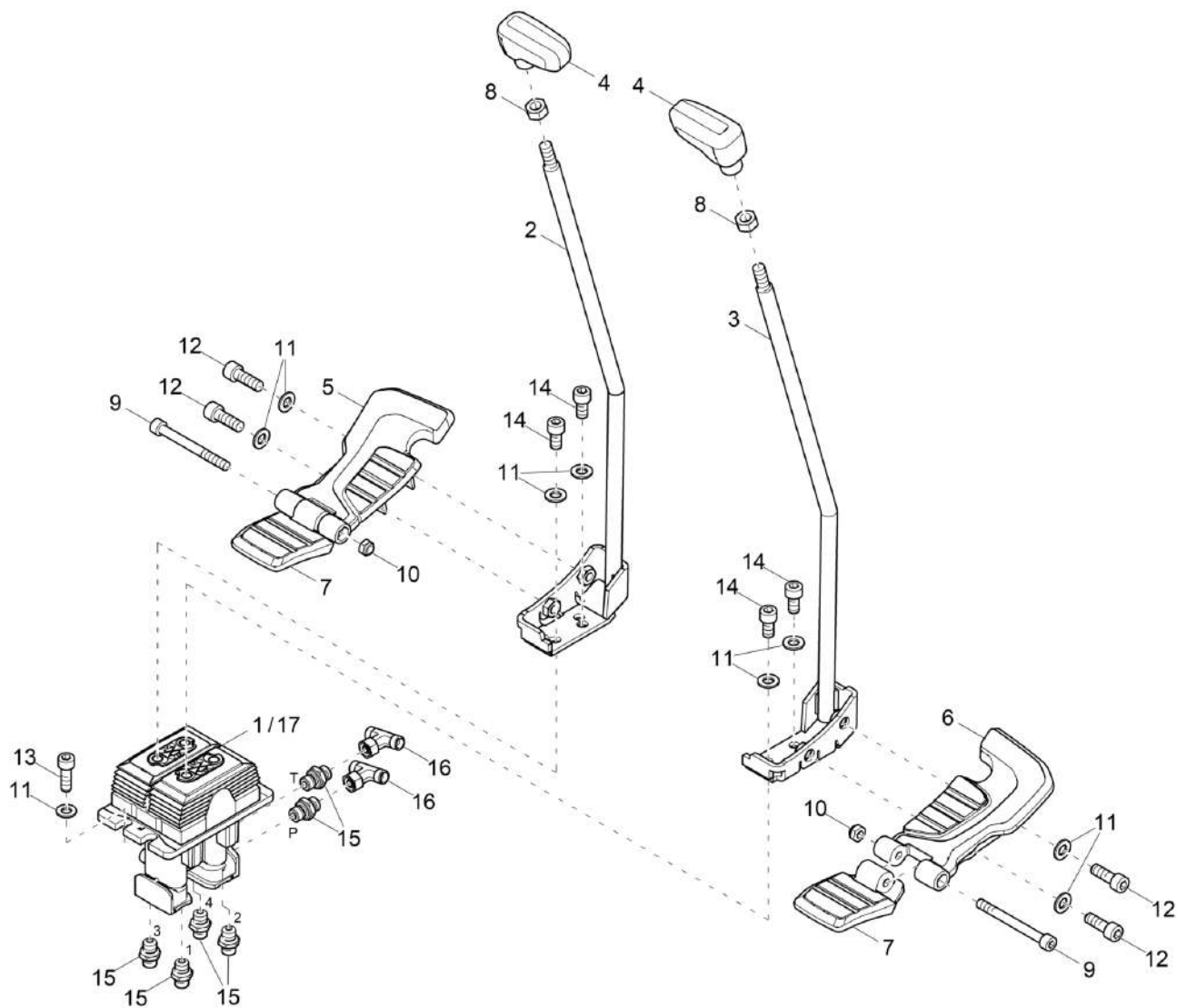
Giunto di rotazione
Canaleta rotatoria
Rotary junction

|→ ECN29595

Item	Item no.	Descrizione	Descripción	Description	Information	Pc.	Unit
1	1000260298	Giunto di rotazione	Ejecución giratoria	Rotary junction		1	pc
2	1000082963	Chiusura a vite	Atornillado	Screw joint		5	pc
3	1000082969	Chiusura a vite	Atornillado	Screw joint		10	pc
4	1000268250	S. g. condotto rotante	Juego de junta ejecución giratoria	Seal kit swivel joint		1	pc
5	1000082987	Chiusura a vite	Atornillado	Screw joint		2	pc
6	1000082945	Chiusura a vite	Atornillado	Screw joint		1	pc
7	1000000573	Chiusura a vite	Atornillado	Screw joint		4	pc
8	1000000542	Chiusura a vite	Atornillado	Screw joint		2	pc



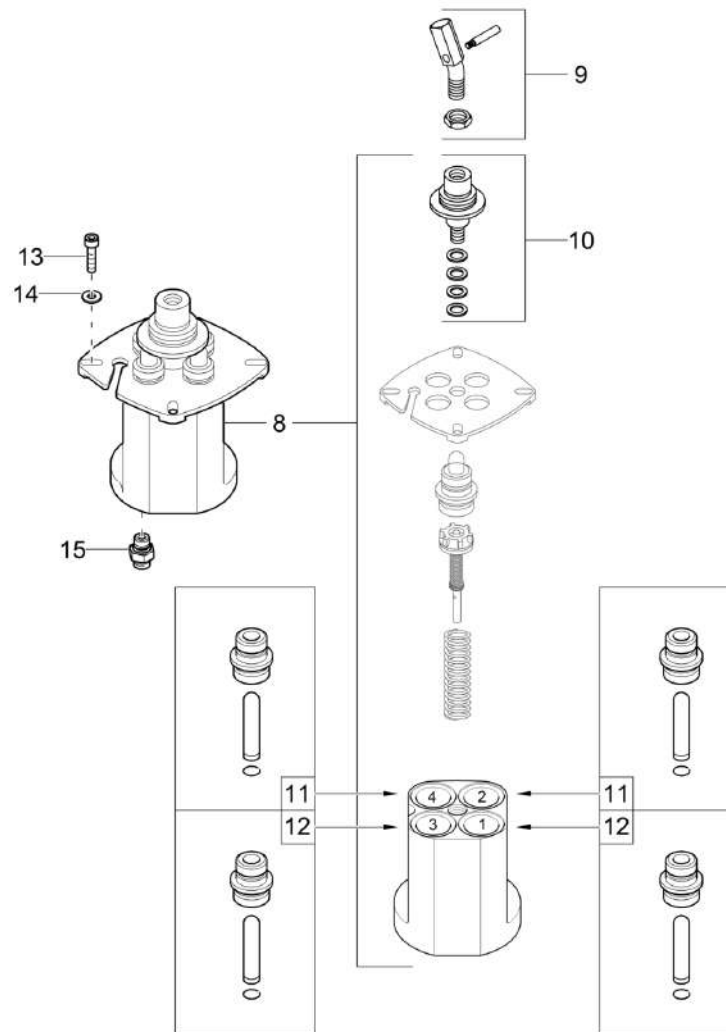
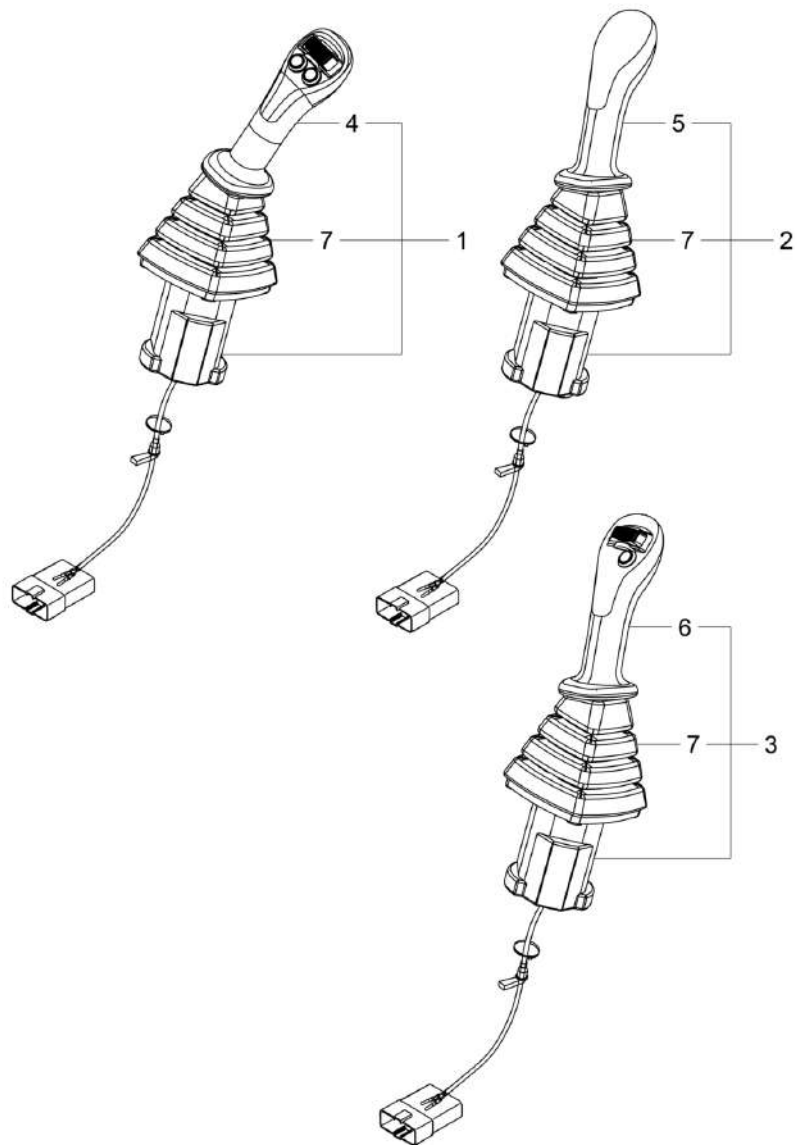
Valvola traslazione
Válvula traslación
Driving valve



Valvola traslazione
Válvula traslación
Driving valve

Item	Item no.	Descrizione	Descripción	Description	Information	Pc.	Unit
1	1000401134	Valvola di marcia	Válvula de marcha	Driving valve		1	pc
2	1000451340	Leva	Palanca de marcha	Shift lever		1	pc
3	1000451341	Leva	Palanca de marcha	Shift lever		1	pc
4	1000264042	Maniglia a bottone	Manecilla de botón	Ball handle		2	pc
5	1000372536	Pedale dell'acceleratore	Pedal del acelerador	Pedal		1	pc
6	1000372534	Pedale dell'acceleratore	Pedal del acelerador	Pedal		1	pc
7	1000372535	Pedale	Pedal	Pedal		2	pc
8	1000015415	D. esagonale	Tuerca hexagonal	Hexagon nut		2	pc
9	1000085467	Vite di cilindro	Tornillo cilíndrico	Cheese head screw		2	pc
10	1000357534	D. esagonale	Tuerca hexagonal	Hexagon nut		2	pc
11	1000094974	Disco	Arandela	Washer		12	pc
12	1000085502	Vite di cilindro	Tornillo cilíndrico	Cheese head screw		4	pc
13	1000085468	Vite di cilindro	Tornillo cilíndrico	Cheese head screw		4	pc
14	1000015354	Vite di cilindro	Tornillo cilíndrico	Cheese head screw		4	pc
15	1000015488	Chiusura a vite	Atornillado	Screw joint		6	pc
16	1000015518	Chiusura a vite	Atornillado	Screw joint		2	pc
17	1000401524	Apparecchiatura pilota	Aparato de pilotaje	Pilot valve	option drive signal	1	pc



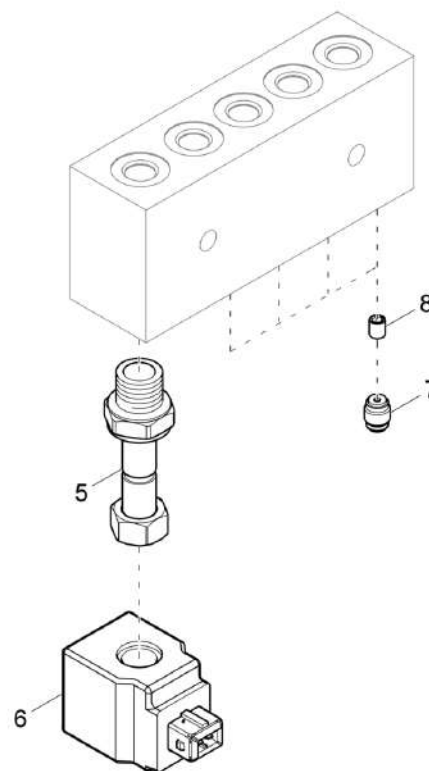
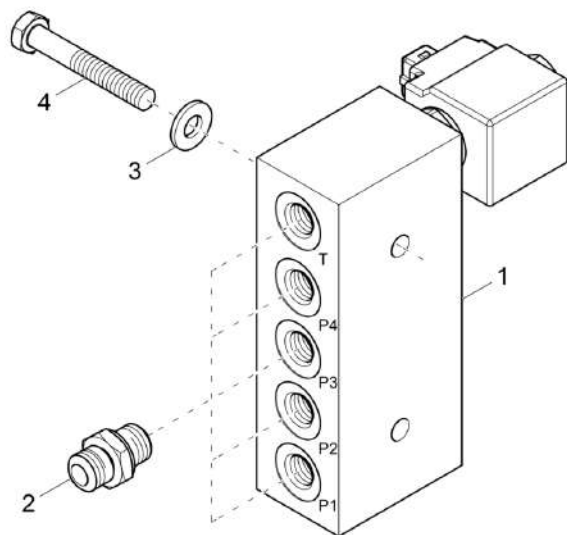


**Joystick
Joystick
Joystick**

Item	Item no.	Descrizione	Descripción	Description	Information	Pc.	Unit
1	1000499133	Joystick	Joystick	Joystick	left	1	pc
2	1000499134	Joystick	Joystick	Joystick	right	1	pc
3	1000499137	Joystick	Joystick	Joystick	option right	1	pc
4	1000513308	Impugnatura	Manecilla	Handle		1	pc
5	1000513309	Impugnatura	Manecilla	Handle		1	pc
6	1000513310	Impugnatura	Manecilla	Handle		1	pc
7	1000513313	Soffietto	Fuelle plegable	Bellow		1	pc
8	1000388965	Valvola	Válvula	Valve		1	pc
9	1000002977	Gruppo di leve	Juego de montaje palanca	Lever mount set		1	pc
10	1000064799	Snodo a crociera	Articulación en cruz	Cross union		1	pc
11	1000158212	Kit punteria	Kit taqué	Plunger kit		2	pc
12	1000158213	Kit punteria	Kit taqué	Plunger kit		2	pc
13	1000085457	Vite di cilindro	Tornillo cilindrico	Cheese head screw		4	pc
14	1000094966	Disco	Arandela	Washer		4	pc
15	1000015488	Chiusura a vite	Atornillado	Screw joint		6	pc



Valvola limitazione pressione (opzione)
Válvula de limitación de presión (opción)
Pressure limiting valve (option)



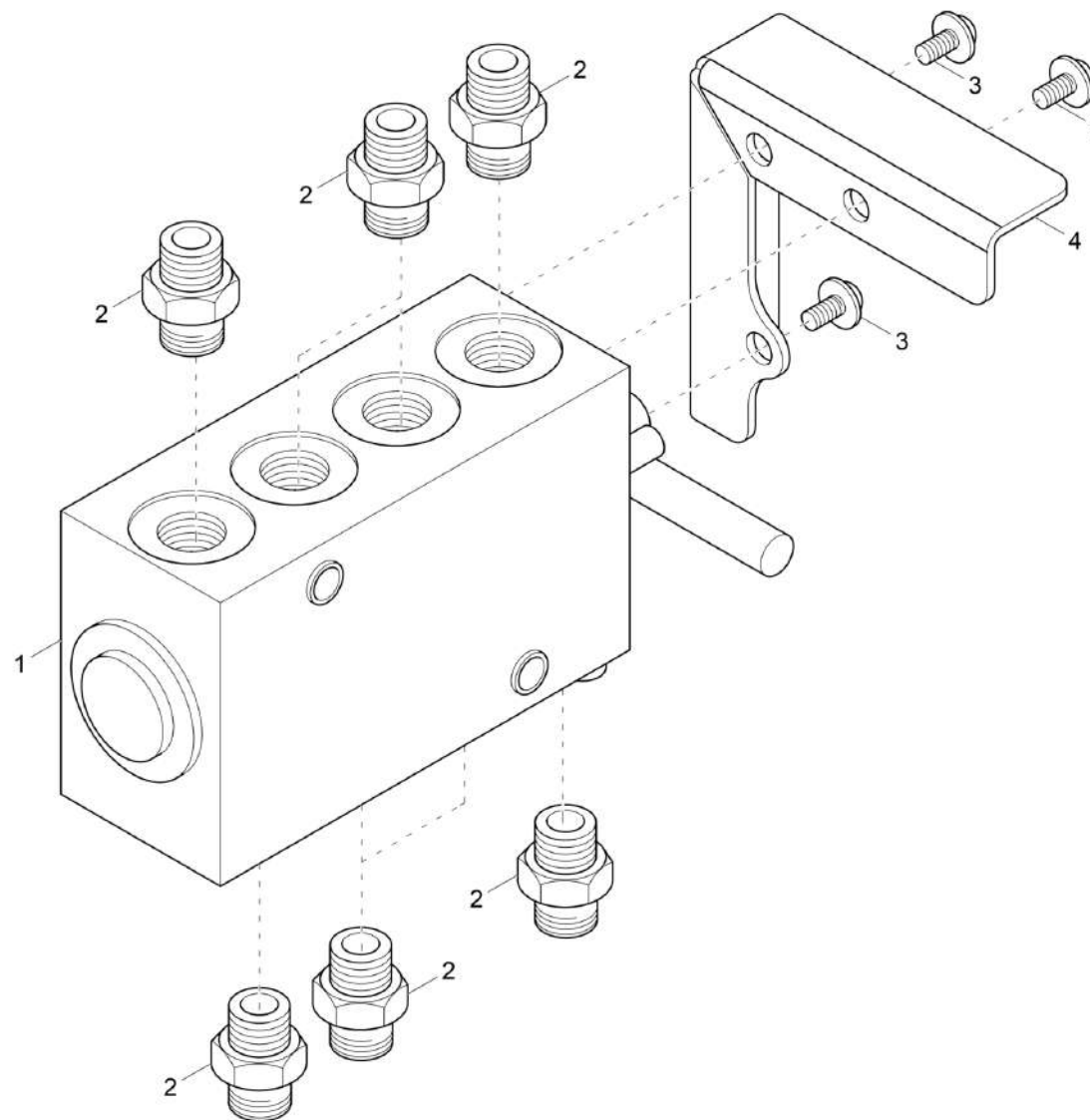
Valvola limitazione pressione (opzione)
Válvula de limitación de presión (opción)
Pressure limiting valve (option)

Item	Item no.	Descrizione	Descripción	Description	Information	Pc.	Unit
1	1000418145	Valvola limitatrice della pressione	Válvula de limitador de presión	Pressure limit reliefvalve		1	pc
2	1000015488	Chiusura a vite	Atornillado	Screw joint		5	pc
3	1000015448	Disco	Arandela	Washer		2	pc
4	1000085317	Vite a testa esagonale	Tornillo de cabeza hexagonal	Hex screw		2	pc
5	1000457499	Distributore	Válvula distribuidora	Directional valve		1	pc
6	1000498288	Magnete	Magneto	Solenoid		1	pc
7	1000457335	Valvola antiritorno	Válvula antirretorno	Non return valve		4	pc
8	1000457334	Ugello	Tobera	Nozzle		4	pc



Valvola a vie (opzione)
Válvula vías (opción)
Valve (option)

ISO↔SAE
control

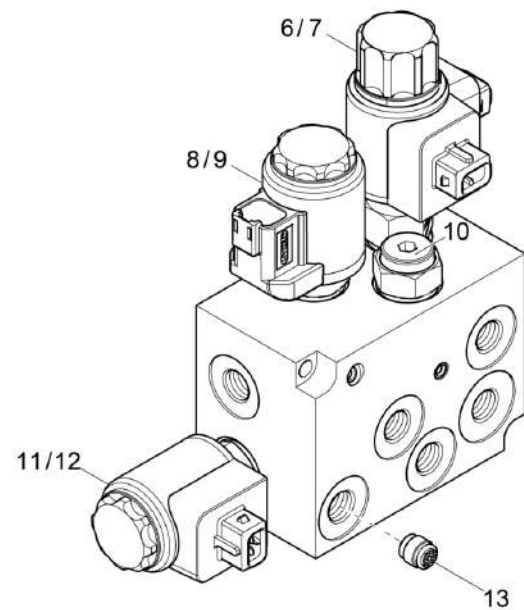
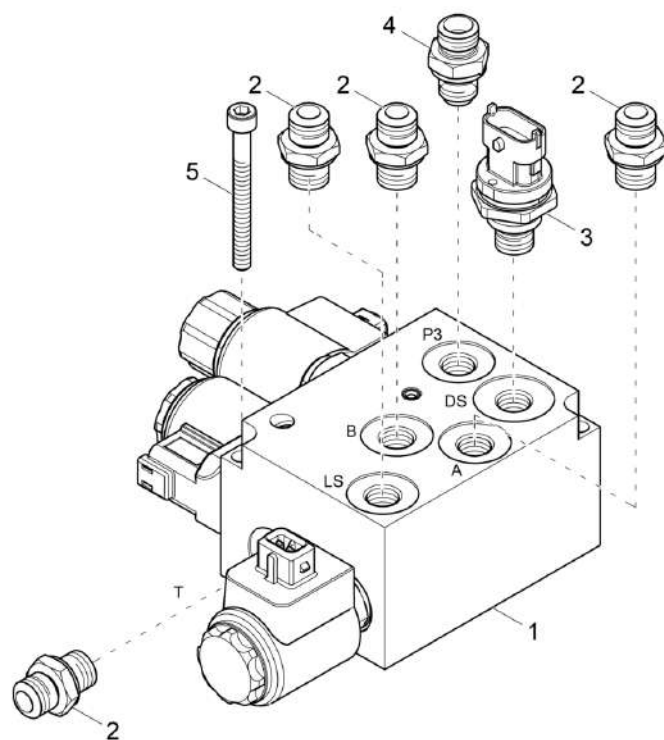


Valvola a vie (opzione)
Válvula vías (opción)
Valve (option)

Item	Item no.	Descrizione	Descripción	Description	Information	Pc.	Unit
1	1000546338	Valvola di inversione	Válvula de conmutación	Change over valve		1	pc
2	1000015488	Chiusura a vite	Atornillado	Screw joint		8	pc
3	1000326518	Vite a testa piana	Tornillo de cabeza plana	Flat head screw		3	pc
4	1000535434	Lamiera di protezione	Guardabarro	Protection plate		1	pc



Cambiatore rapido valvola (opzione)
Cambiador rápido válvula (opción)
Quick hitch valve (option)

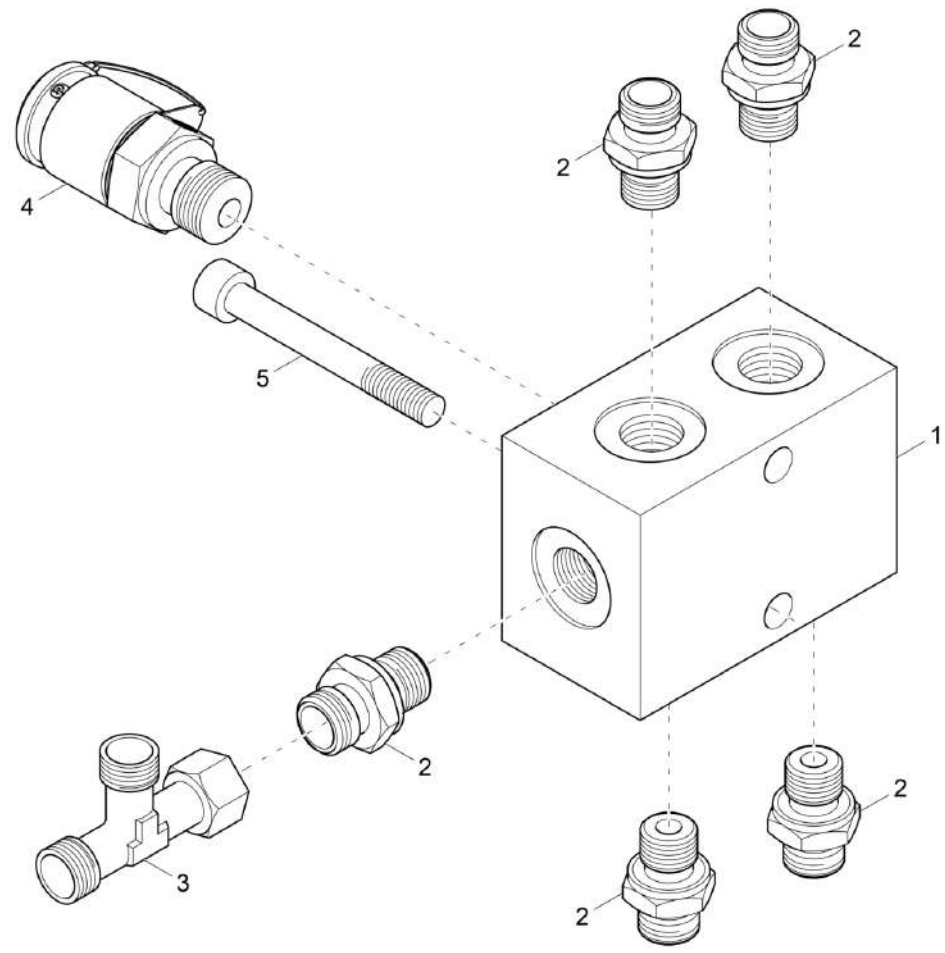


Cambiatore rapido valvola (opzione)
Cambiador rápido válvula (opción)
Quick hitch valve (option)

Item	Item no.	Descrizione	Descripción	Description	Information	Pc.	Unit
1	1000501707	Valvola	Válvula	Valve		1	pc
2	1000015488	Chiusura a vite	Atornillado	Screw joint		4	pc
3	1000425148	Trasduttore di pressione	Transmisor de revoluciones	Pressure sensor		1	pc
4	1000468097	Filtro	Filtro	Filter		1	pc
5	1000085461	Vite di cilindro	Tornillo cilíndrico	Cheese head screw		2	pc
6	1000507234	Valvola di mandata	Válvula reguladora	Pressure valve		1	pc
7	1000507223	Bobina	Bombina	Spool		1	pc
8	1000170357	Distributore	Válvula distribuidora	Directional valve		1	pc
9	1000507220	Bobina	Bombina	Spool		1	pc
10	1000507213	Valvola antiritorno	Válvula antirretorno	Non return valve		1	pc
11	1000507210	Distributore	Válvula distribuidora	Directional valve		1	pc
12	1000249354	Magnete	Magneto	Solenoid		1	pc
13	1000507208	Valvola	Válvula	Valve		1	pc



Blocco distribuzione
Bloque distribuidor
Distributor block

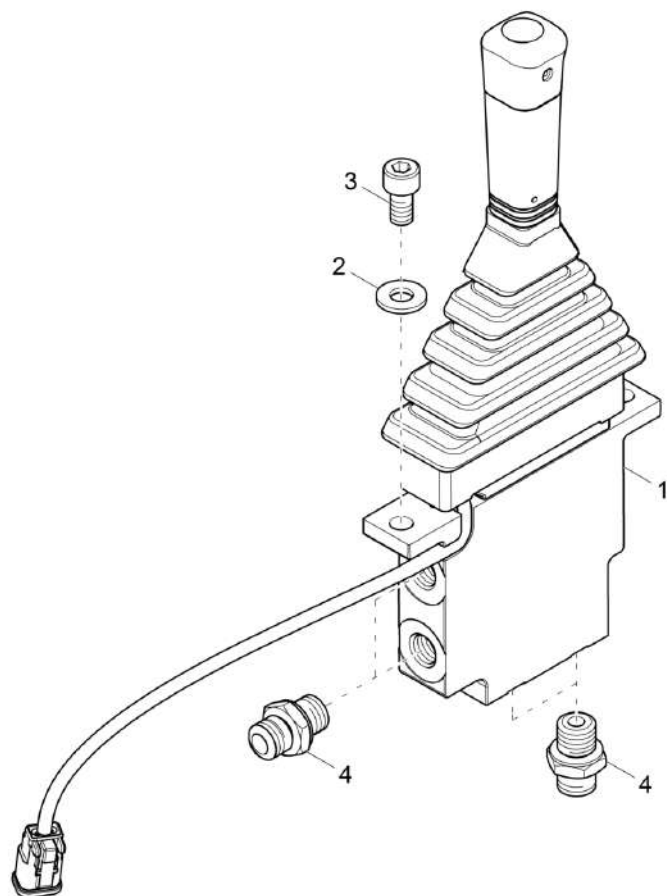


Blocco distribuzione
Bloque distribuidor
Distributor block

Item	Item no.	Descrizione	Descripción	Description	Information	Pc.	Unit
1	1000068742	Blocco di distribuzione	Bloque de distribución	Distributor block		1	pc
2	1000015488	Chiusura a vite	Atornillado	Screw joint		5	pc
3	1000015515	Chiusura a vite	Atornillado	Screw joint		1	pc
4	1000028396	Idraulica supplementare	Conexión de medición en miniatura	Minimes point		1	pc
5	1000085460	Vite di cilindro	Tornillo cilíndrico	Cheese head screw		2	pc



Valvola della lama
Válvula hoja
Dozer blade valve

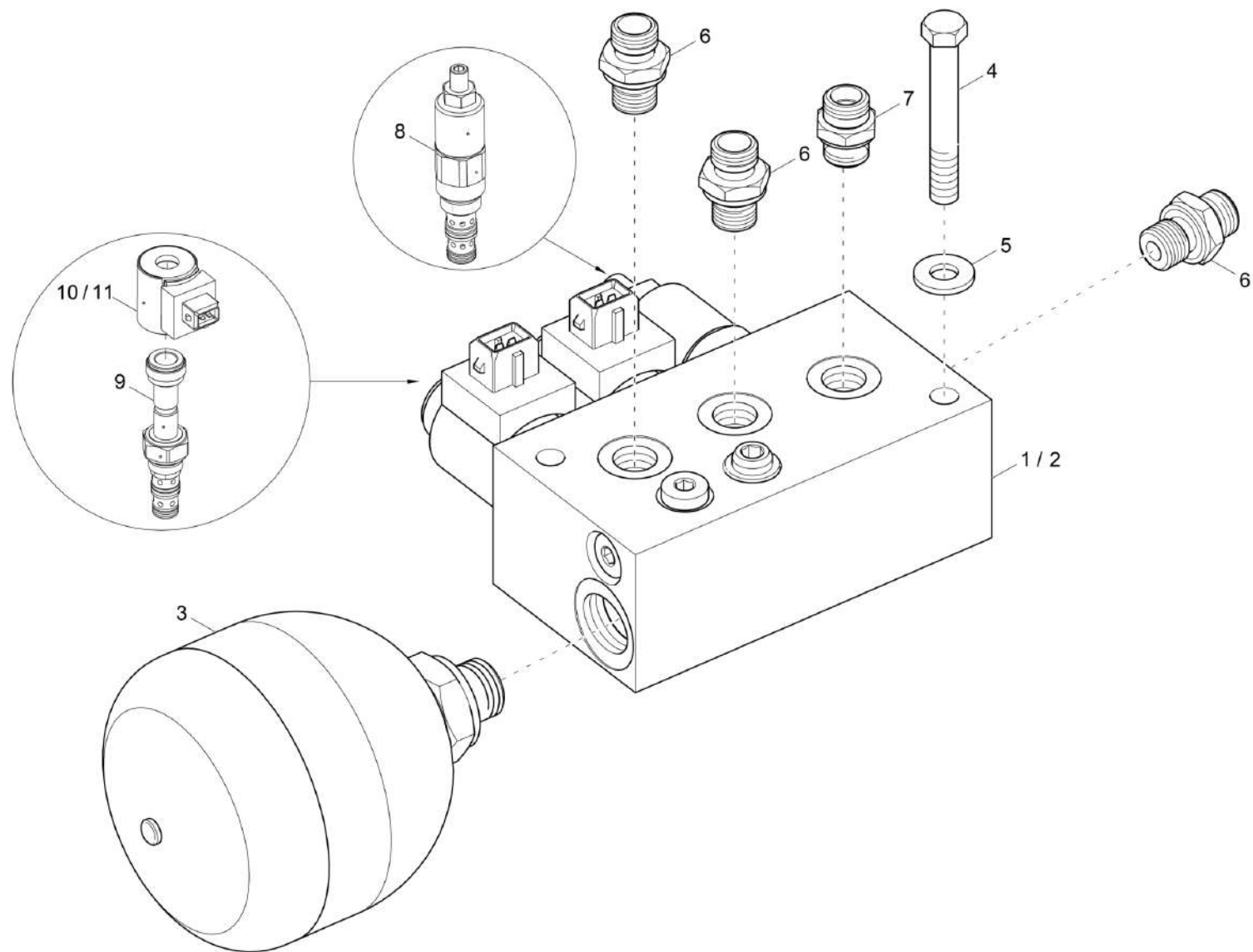


Valvola della lama
Válvula hoja
Dozer blade valve

Item	Item no.	Descrizione	Descripción	Description	Information	Pc.	Unit
1	1000452228	Valvola lama di livellamento	Válvula de escudo	Blade valve		1	pc
2	1000015448	Disco	Arandela	Washer		2	pc
3	1000019136	Vite a testa esagonale	Tornillo de cabeza hexagonal	Hex screw		2	pc
4	1000015488	Chiusura a vite	Atornillado	Screw joint		4	pc



Blocco pilotaggio
Unidad de aceite de mando
Controloil unit

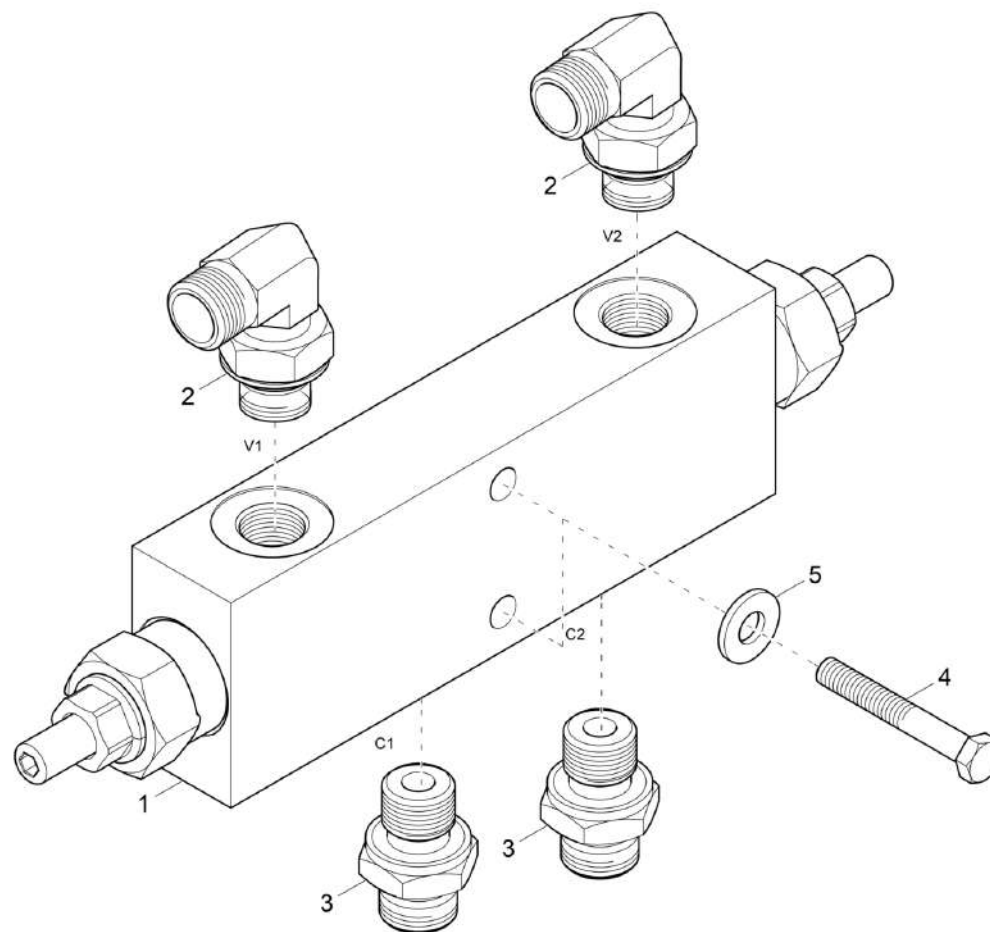


Blocco pilotaggio**Unidad de aceite de mando****Controloil unit**

Item	Item no.	Descrizione	Descripción	Description	Information	Pc.	Unit
1	1000368409	Unità di controllo dell'olio	Unidad aceite	Controloil unit	A:WNCE2401P00000850	1	pc
2	1000511326	Unità di controllo dell'olio	Unidad aceite	Controloil unit	E:WNCE2401K00000851	1	pc
3	1000263485	Accumulatore	Acumulador	Accumulator		1	pc
4	1000085318	Vite a testa esagonale	Tornillo de cabeza hexagonal	Hex screw		2	pc
5	1000015448	Disco	Arandela	Washer		2	pc
6	1000015488	Chiusura a vite	Atornillado	Screw joint		3	pc
7	1000468097	Filtro	Filtro	Filter		1	pc
8	1000528630	Valvola della riduzione della pressione	Válvula de reductor de presión	Pressure reduction valve		1	pc
9	1000368559	Inserimento della valvola	Elemento de válvula	Valve		2	pc
10	1000300698	Bobina magnetica	Bombina magnética	Magnet spool	A:WNCE2401P00000850	2	pc
11	1000508107	Bobina magnetica	Bombina magnética	Magnet spool	E:WNCE2401K00000851	2	pc



Valvola
Válvula de freno de bajada
Sinkbrake valve

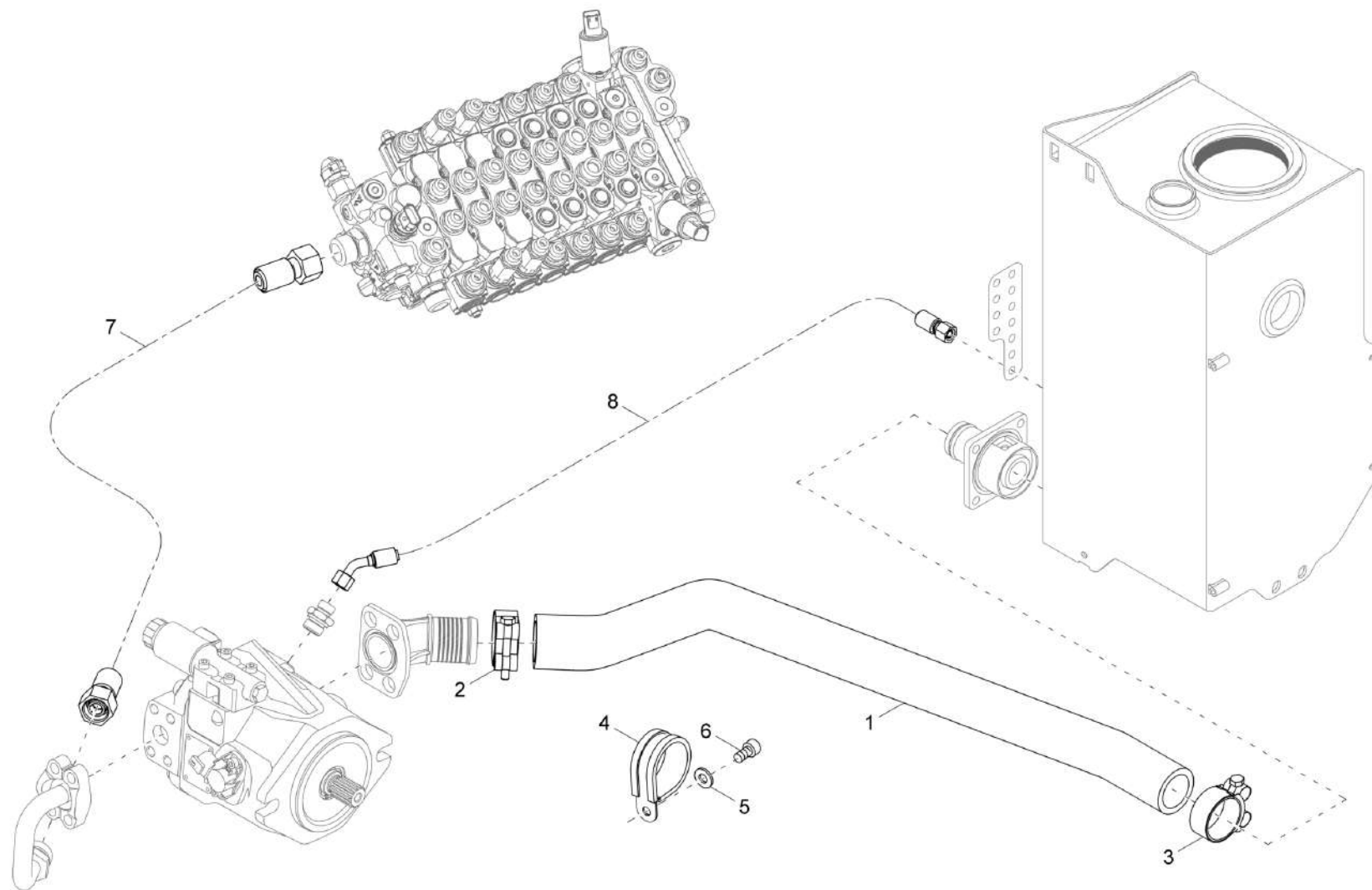


Valvola
Válvula de freno de bajada
Sinkbrake valve

Item	Item no.	Descrizione	Descripción	Description	Information	Pc.	Unit
1	1000488126	Valvola	Válvula	Valve		1	pc
2	1000060903	Chiusura a vite	Atornillado	Screw joint		2	pc
3	1000015488	Chiusura a vite	Atornillado	Screw joint		2	pc
4	1000015340	Vite a testa esagonale	Tornillo de cabeza hexagonal	Hex screw		2	pc
5	1000094966	Disco	Arandela	Washer		2	pc



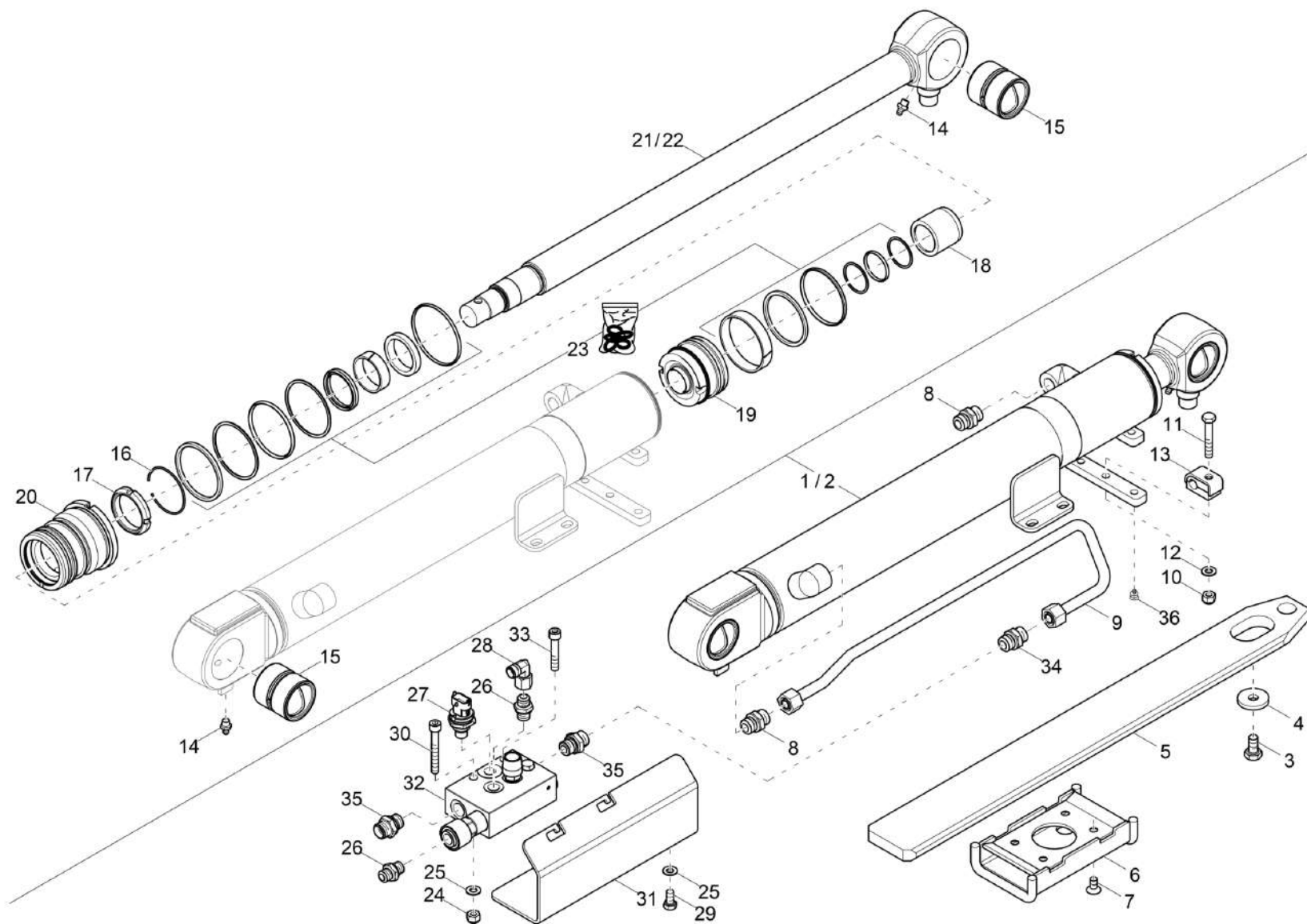
Pompa idraulica - inst.
Bomba hidráulica inst.
Hydraulic pump inst.



Pompa idraulica - inst.
Bomba hidráulica inst.
Hydraulic pump inst.

Item	Item no.	Descrizione	Descripción	Description	Information	Pc.	Unit
1	1000553092	Tubo flessibile di aspirazione	Manguera de aspiración	Suction hose		1	pc
2	1000324938	Connessione per tubo flessibile	Abrazadera de manguera	Hose clamp		1	pc
3	1000018527	Connessione per tubo flessibile	Abrazadera de manguera	Hose clamp		1	pc
4	1000083252	Connessione per tubo flessibile	Abrazadera de manguera	Hose clamp		1	pc
5	1000015354	Vite di cilindro	Tornillo cilíndrico	Cheese head screw		1	pc
6	1000094974	Disco	Arandela	Washer		1	pc
7	1000547808	Tubo flessibile idraulico	Manguera	Hose		1	pc
8	1000547809	Tubo flessibile idraulico	Manguera	Hose		1	pc



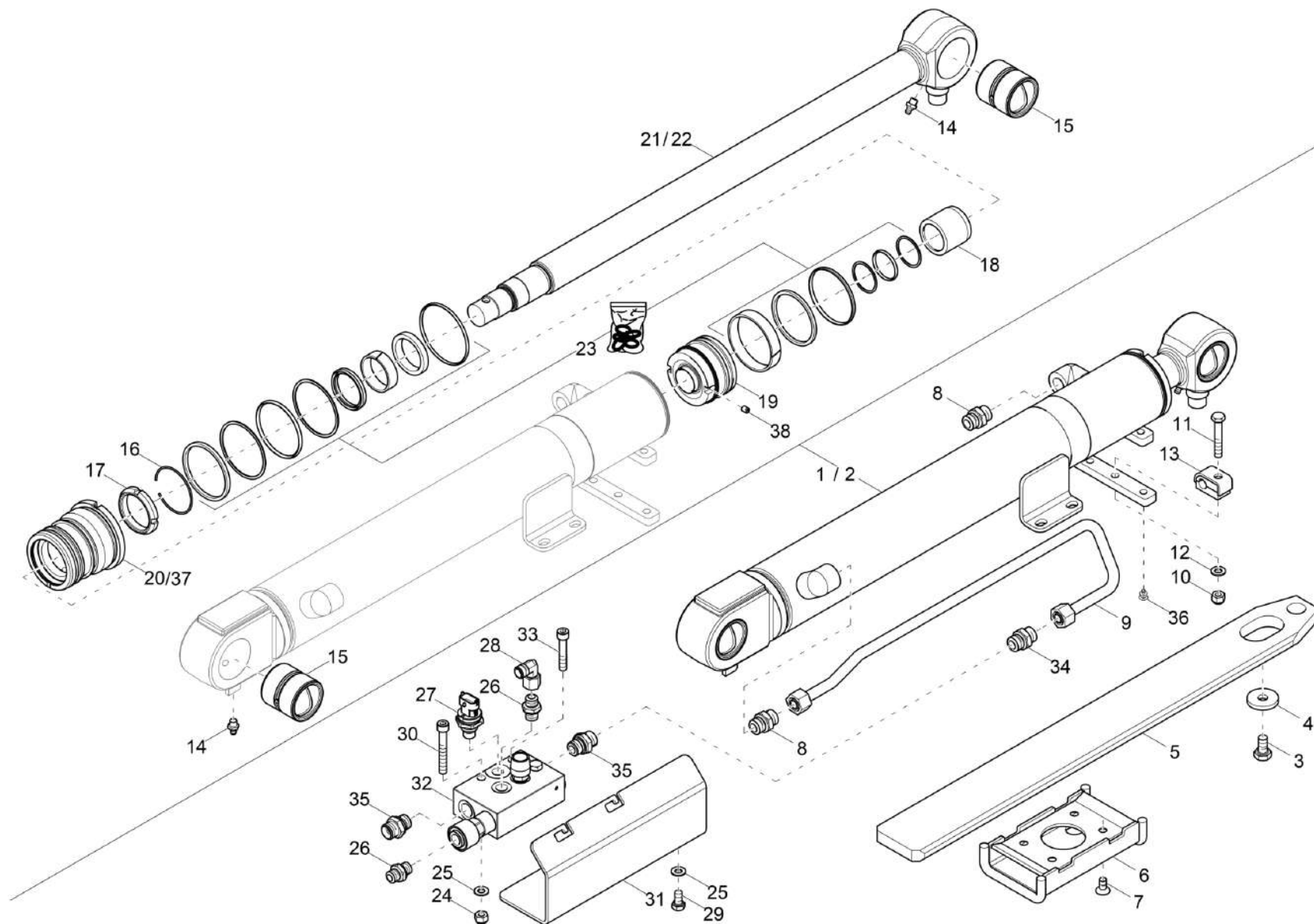


Pistone braccio principale
Cilindro brazo de elevación
Boom cylinder

→|ECN29596

Item	Item no.	Descrizione	Descripción	Description	Information	Pc.	Unit
1	1000509351	Cilindro sollevamento braccio	Cilindro brazo elevador	Boom cylinder		1	pc
2	1000509350	Cilindro sollevamento braccio	Cilindro brazo elevador	Boom cylinder	option frontguard	1	pc
3	1000085411	Vite a testa esagonale	Tornillo de cabeza hexagonal	Hex screw		1	pc
4	1000368878	Rosetta di sicurezza	Arandela de seguridad	Lock washer		1	pc
5	1000509918	Controrotaia	Carril de protección	Protecting rail		1	pc
6	1000460020	Guida-elemento	Guía-elemento	Guide-element		1	pc
7	1000085531	Vite a testa svasata	Tornillo avellanado	Countersunk screw		4	pc
8	1000015492	Chiusura a vite	Atornillado	Screw joint		2	pc
9	1000484519	Tubazione	Tubería	Pipe line		1	pc
10	1000357534	D. esagonale	Tuerca hexagonal	Hexagon nut		1	pc
11	1000015344	Vite a testa esagonale	Tornillo de cabeza hexagonal	Hex screw		1	pc
12	1000015448	Disco	Arandela	Washer		1	pc
13	1000368411	Staffa per tubi	Colgador de tubo	Pipe clamp		1	pc
14	1000015476	N. lubrificante	Niple de engrase	Grease nipple		2	pc
15	1000320542	B. di acciaio	Casquillo acero	Steel bushing		2	pc
16	1000511604	Anello elastico di sicurezza	Anillo de sujeción	Lock ring		1	pc
17	1000511606	Bussola di arresto	Casquillo de retención	Fasten bushing		1	pc
18	1000511607	Boccola freno	Casquillo amortiguador	Bushing shock absorber		1	pc
19	1000511614	Pistone	Émbolo	Piston		1	pc
20	1000511615	B. di guida	Casquillo de guía	Guide bushing		1	pc
21	1000511640	Asta dello stantuffo	Varilla del émbolo	Piston rod		1	pc
22	1000511616	Asta dello stantuffo	Varilla del émbolo	Piston rod	option frontguard	1	pc
23	1000511623	Gruppo di tenuta	Juego de junta	Seal kit		1	pc
24	1000357534	D. esagonale	Tuerca hexagonal	Hexagon nut	option overload	2	pc
25	1000015448	Disco	Arandela	Washer	option overload	3	pc
26	1000015488	Chiusura a vite	Atornillado	Screw joint	option overload	2	pc
27	1000425148	Trasduttore di pressione	Transmisor de revoluciones	Pressure sensor	option overload	1	pc
28	1000000542	Chiusura a vite	Atornillado	Screw joint	option overload	1	pc
29	1000019136	Vite a testa esagonale	Tornillo de cabeza hexagonal	Hex screw	option overload	1	pc
30	1000082530	Vite di cilindro	Tornillo cilindrico	Cheese head screw	option overload	1	pc
31	1000507928	Lamiera di protezione	Guardabarro	Protection plate	option overload	1	pc
32	1000509221	Valvola della frattura del tubo flessibi	Rotura de manguera	Hose burst valve	option overload	1	pc
33	1000085464	Vite di cilindro	Tornillo cilindrico	Cheese head screw	option overload	1	pc
34	1000015486	Chiusura a vite	Atornillado	Screw joint		1	pc
35	1000015492	Chiusura a vite	Atornillado	Screw joint	option overload	2	pc
36	1000288011	Tappo	Tapón de anteojo	Plug		1	pc





Pistone braccio principale
Cilindro brazo de elevación
Boom cylinder

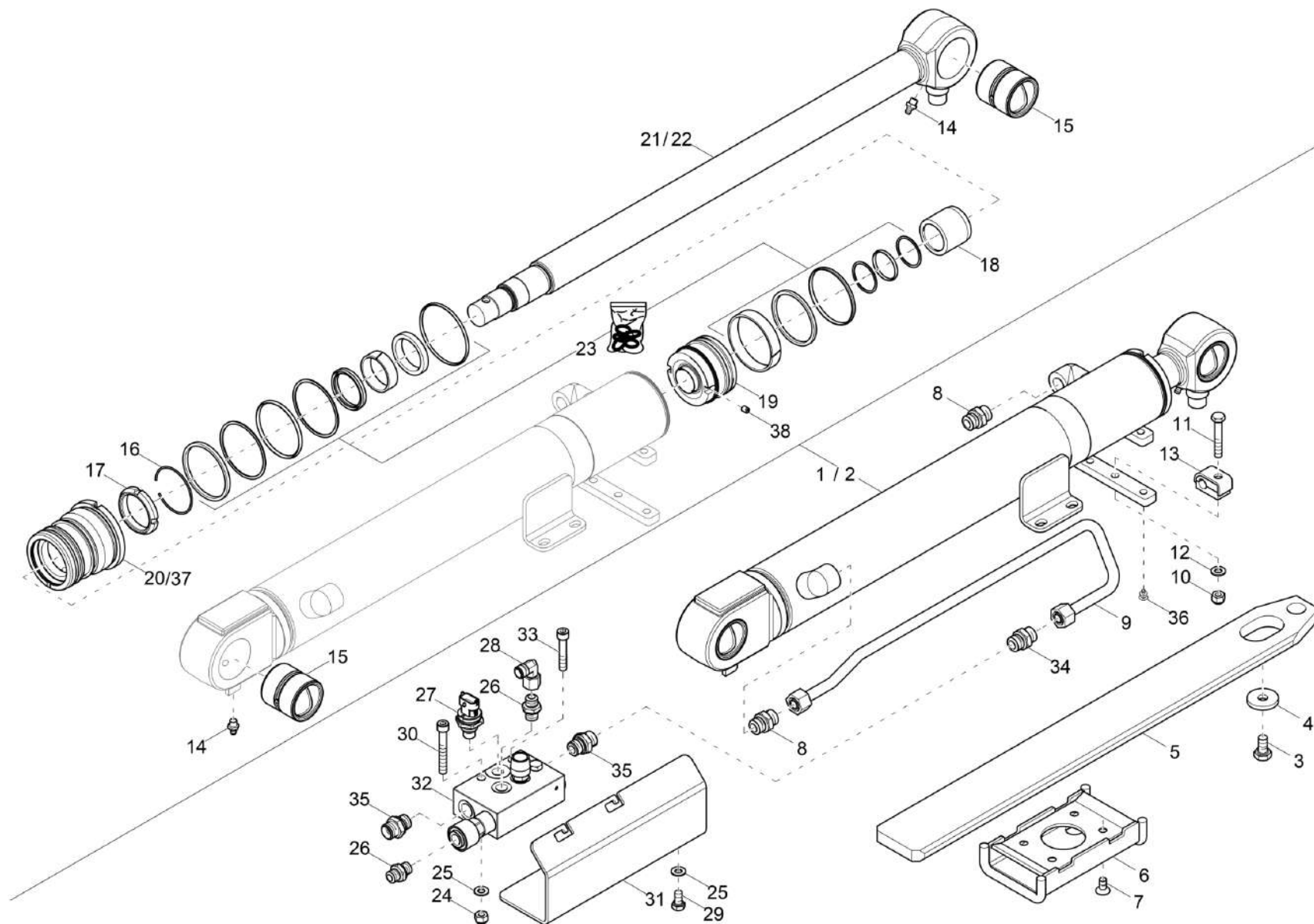
|→ECN29596

Item	Item no.	Descrizione	Descripción	Description	Information	Pc.	Unit
1	1000540520	Cilindro sollevamento braccio	Cilindro brazo elevador	Boom cylinder		1	pc
2	1000540522	Cilindro sollevamento braccio	Cilindro brazo elevador	Boom cylinder	option frontguard	1	pc
3	1000085411	Vite a testa esagonale	Tornillo de cabeza hexagonal	Hex screw		1	pc
4	1000368878	Rosetta di sicurezza	Arandela de seguridad	Lock washer		1	pc
5	1000509918	Controrotaia	Carril de protección	Protecting rail		1	pc
6	1000460020	Guida-elemento	Guía-elemento	Guide-element		1	pc
7	1000085531	Vite a testa svasata	Tornillo avellanado	Countersunk screw		4	pc
8	1000015492	Chiusura a vite	Atornillado	Screw joint		2	pc
9	1000484519	Tubazione	Tubería	Pipe line		1	pc
10	1000357534	D. esagonale	Tuerca hexagonal	Hexagon nut		1	pc
11	1000015344	Vite a testa esagonale	Tornillo de cabeza hexagonal	Hex screw		1	pc
12	1000015448	Disco	Arandela	Washer		1	pc
13	1000368411	Staffa per tubi	Colgador de tubo	Pipe clamp		1	pc
14	1000015476	N. lubrificante	Niple de engrase	Grease nipple		2	pc
15	1000320542	B. di acciaio	Casquillo acero	Steel bushing		2	pc
16	1000548032	Anello elastico di sicurezza	Anillo de sujeción	Lock ring		1	pc
17	1000548033	Ammortizzatore	Amortiguador	Shock absorber		1	pc
18	1000548034	Ammortizzatore	Amortiguador	Shock absorber		1	pc
19	1000548029	Pistone	Émbolo	Piston		1	pc
20	1000558639	B. di guida	Casquillo de guía	Guide bushing		1	pc
21	1000558640	Asta dello stantuffo	Varilla del émbolo	Piston rod		1	pc
22	1000558692	Asta dello stantuffo	Varilla del émbolo	Piston rod	option frontguard	1	pc
23	1000548031	Serie guarnizione	Juego de junta	Seal kit		1	pc
24	1000357534	D. esagonale	Tuerca hexagonal	Hexagon nut	option overload	2	pc
25	1000015448	Disco	Arandela	Washer	option overload	3	pc
26	1000015488	Chiusura a vite	Atornillado	Screw joint	option overload	2	pc
27	1000425148	Trasduttore di pressione	Transmisor de revoluciones	Pressure sensor	option overload	1	pc
28	1000000542	Chiusura a vite	Atornillado	Screw joint	option overload	1	pc
29	1000019136	Vite a testa esagonale	Tornillo de cabeza hexagonal	Hex screw	option overload	1	pc
30	1000082530	Vite di cilindro	Tornillo cilindrico	Cheese head screw	option overload	1	pc
31	1000507928	Lamiera di protezione	Guardabarro	Protection plate	option overload	1	pc
32	1000550674	Valvola della frattura del tubo flessibi	Rotura de manguera	Hose burst valve	option overload	1	pc
33	1000085464	Vite di cilindro	Tornillo cilindrico	Cheese head screw	option overload	1	pc
34	1000015486	Chiusura a vite	Atornillado	Screw joint		1	pc
35	1000015492	Chiusura a vite	Atornillado	Screw joint	option overload	2	pc
36	1000288011	Tappo	Tapón de anteojo	Plug		1	pc



Pistone braccio principale
Cilindro brazo de elevación
Boom cylinder

|→ECN29596



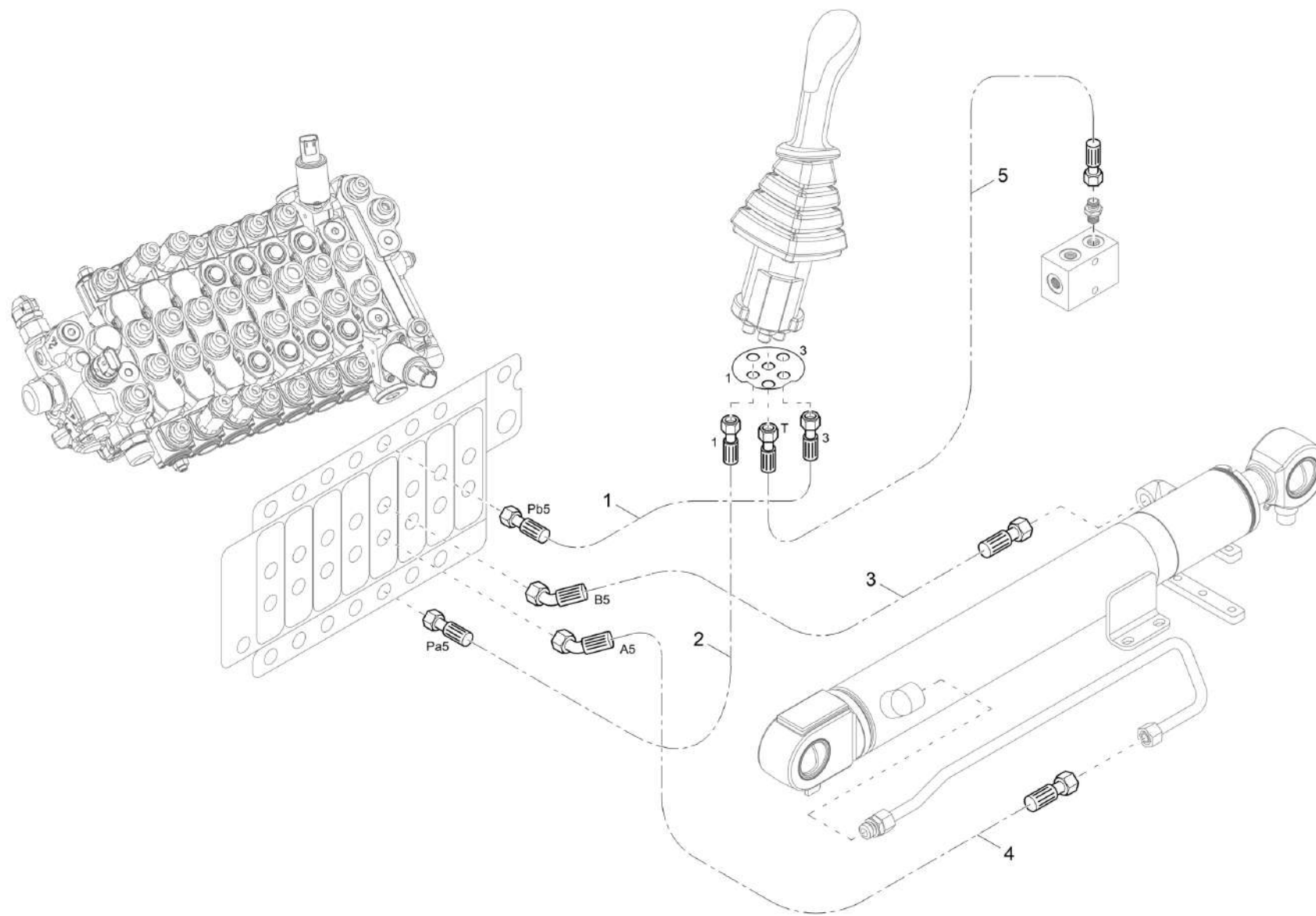
Pistone braccio principale
Cilindro brazo de elevación
Boom cylinder

|→ECN29596

Item	Item no.	Descrizione	Descripción	Description	Information	Pc.	Unit
37	1000558691	B. di guida	Casquillo de guía	Guide bushing	option frontguard	1	pc
38	1000177287	Vite di sicurezza	Tornillo de retención	Lock screw		1	pc



Comando braccio principale
Brazo de elevación acción
Lifting boom operation



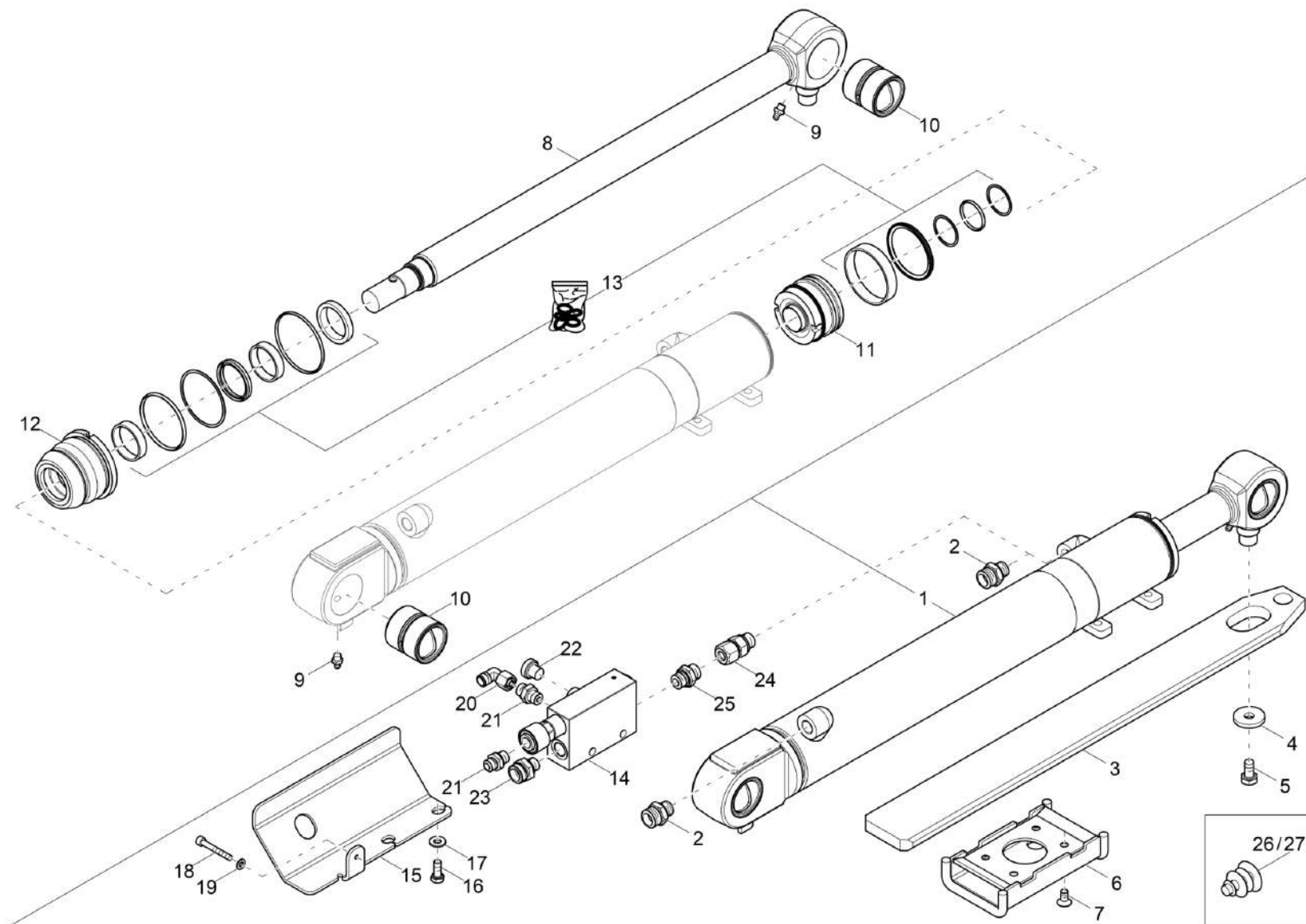
Comando braccio principale
Brazo de elevación acción
Lifting boom operation

Item	Item no.	Descrizione	Descripción	Description	Information	Pc.	Unit
1	1000076305	Tubo flessibile idraulico	Manguera	Hose		1	pc
2	1000076294	Tubo flessibile idraulico	Manguera	Hose		1	pc
3	1000547128	Tubo flessibile idraulico	Manguera	Hose		1	pc
4	1000356480	Tubo flessibile idraulico	Manguera	Hose		1	pc
5	1000076306	Tubo flessibile idraulico	Manguera	Hose		1	pc



Pistone avambraccio
Cilindro balancín cuchara
Dipper arm cylinder

→|ECN29596

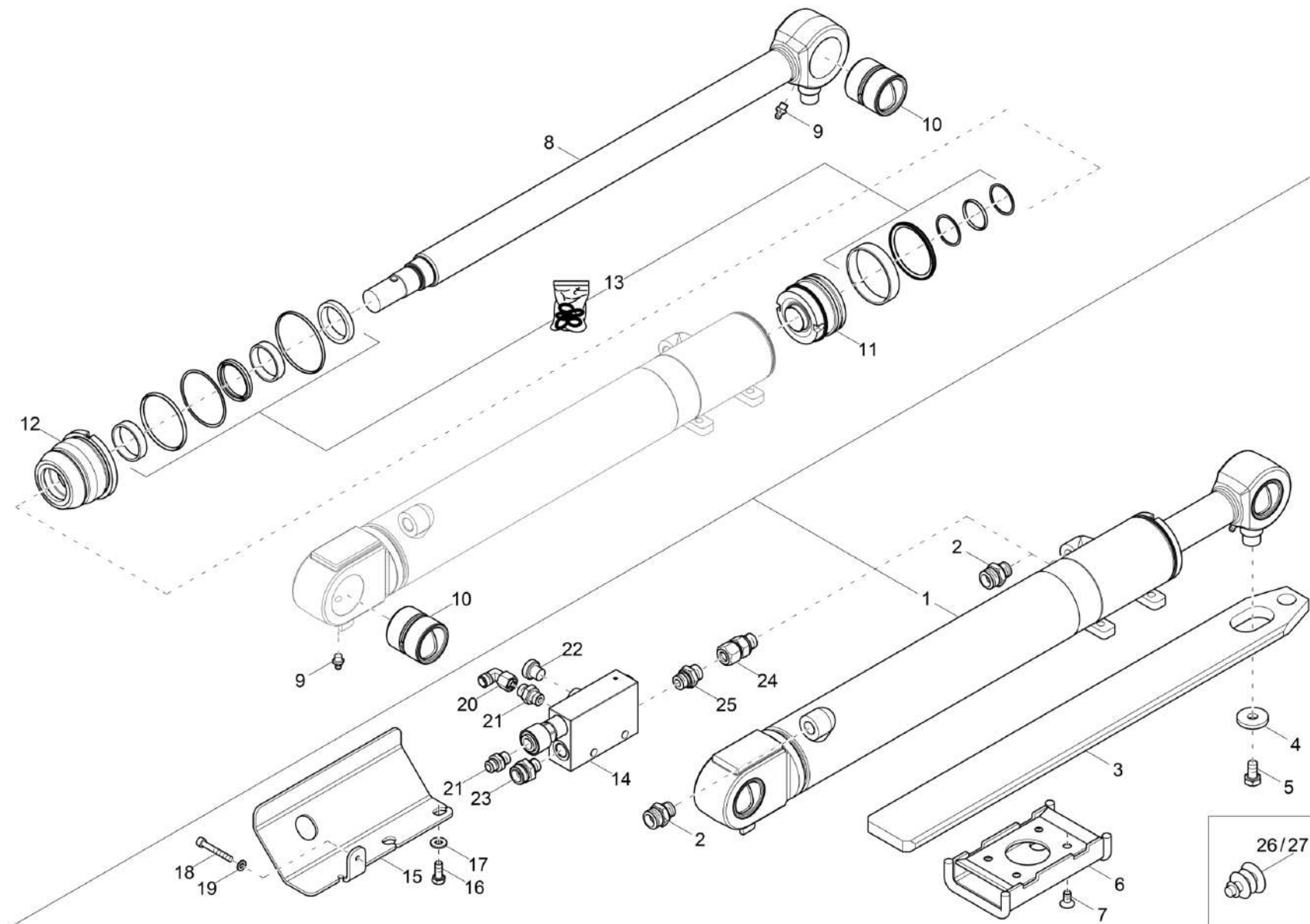


Pistone avambraccio
Cilindro balancin cucchiaio
Dipper arm cylinder

→|ECN29596

Item	Item no.	Descrizione	Descripción	Description	Information	Pc.	Unit
1	1000487239	Cilindro dello stelo del cucchiaio	Cilindro mango de cuchara	Dipper arm cylinder		1	pc
2	1000015533	Chiusura a vite	Atornillado	Screw joint		1	pc
3	1000509918	Controrotaia	Carril de protección	Protecting rail	option	1	pc
4	1000368878	Rosetta di sicurezza	Arandela de seguridad	Lock washer	option	1	pc
5	1000085411	Vite a testa esagonale	Tornillo de cabeza hexagonal	Hex screw	option	1	pc
6	1000460020	Guida-elemento	Guía-elemento	Guide-element	option	1	pc
7	1000085531	Vite a testa svasata	Tornillo avellanado	Countersunk screw	option	4	pc
8	1000511649	Asta dello stantuffo	Varilla del émbolo	Piston rod		1	pc
9	1000015476	N. lubrificante	Niple de engrase	Grease nipple		2	pc
10	1000320542	B. di acciaio	Casquillo acero	Steel bushing		2	pc
11	1000511614	Pistone	Émbolo	Piston		1	pc
12	1000451774	Boccola di guida	Casquillo de guía	Guide bush		1	pc
13	1000511650	Gruppo di tenuta	Juego de junta	Seal kit		1	pc
14	1000509221	Valvola della frattura del tubo flessibi	Rotura de manguera	Hose burst valve	option overload	1	pc
15	1000510045	Lamiera di protezione	Guardabarro	Protection plate	option overload	1	pc
16	1000013008	Vite a testa esagonale	Tornillo de cabeza hexagonal	Hex screw	option overload	2	pc
17	1000015448	Disco	Arandela	Washer	option overload	2	pc
18	1000085459	Vite di cilindro	Tornillo cilíndrico	Cheese head screw	option overload	1	pc
19	1000094966	Disco	Arandela	Washer	option overload	1	pc
20	1000000542	Chiusura a vite	Atornillado	Screw joint	option overload	1	pc
21	1000015488	Chiusura a vite	Atornillado	Screw joint	option overload	2	pc
22	1000022438	Chiusura a vite	Atornillado	Screw joint	option overload	1	pc
23	1000015533	Chiusura a vite	Atornillado	Screw joint	option overload	1	pc
24	1000015520	Chiusura a vite	Atornillado	Screw joint	option overload	1	pc
25	1000015492	Chiusura a vite	Atornillado	Screw joint	option overload	1	pc
26	1000288011	Tappo	Tapón de anteojo	Plug	M8	6	pc
27	1000068993	Tappo	Tapón de anteojo	Plug	M10	1	pc





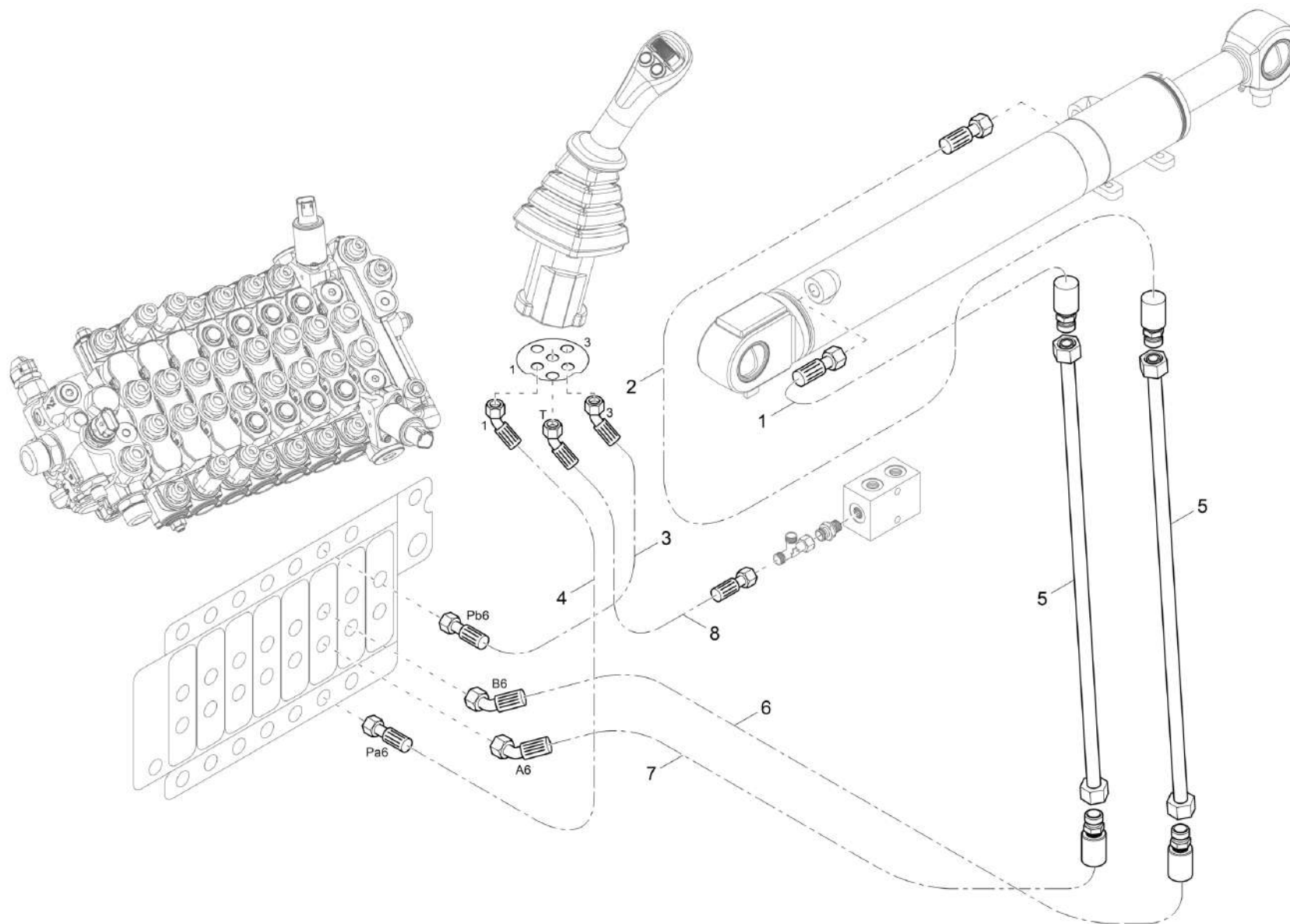
**Pistone avambraccio
Cilindro balancin cucchiaio
Dipper arm cylinder**

|→ECN29596

Item	Item no.	Descrizione	Descripción	Description	Information	Pc.	Unit
1	1000487239	Cilindro dello stelo del cucchiaio	Cilindro mango de cuchara	Dipper arm cylinder		1	pc
2	1000015533	Chiusura a vite	Atornillado	Screw joint		2	pc
3	1000509918	Controrotaia	Carril de protección	Protecting rail	option	1	pc
4	1000368878	Rosetta di sicurezza	Arandela de seguridad	Lock washer	option	1	pc
5	1000085411	Vite a testa esagonale	Tornillo de cabeza hexagonal	Hex screw	option	1	pc
6	1000460020	Guida-elemento	Guía-elemento	Guide-element	option	1	pc
7	1000085531	Vite a testa svasata	Tornillo avellanado	Countersunk screw	option	4	pc
8	1000511649	Asta dello stantuffo	Varilla del émbolo	Piston rod		1	pc
9	1000015476	N. lubrificante	Niple de engrase	Grease nipple		2	pc
10	1000320542	B. di acciaio	Casquillo acero	Steel bushing		2	pc
11	1000511614	Pistone	Émbolo	Piston		1	pc
12	1000451774	Boccola di guida	Casquillo de guía	Guide bush		1	pc
13	1000511650	Gruppo di tenuta	Juego de junta	Seal kit		1	pc
14	1000550674	Valvola della frattura del tubo flessibi	Rotura de manguera	Hose burst valve	option overload	1	pc
15	1000510045	Lamiera di protezione	Guardabarro	Protection plate	option overload	1	pc
16	1000013008	Vite a testa esagonale	Tornillo de cabeza hexagonal	Hex screw	option overload	2	pc
17	1000015448	Disco	Arandela	Washer	option overload	2	pc
18	1000085459	Vite di cilindro	Tornillo cilíndrico	Cheese head screw	option overload	1	pc
19	1000094966	Disco	Arandela	Washer	option overload	1	pc
20	1000000542	Chiusura a vite	Atornillado	Screw joint	option overload	1	pc
21	1000015488	Chiusura a vite	Atornillado	Screw joint	option overload	2	pc
22	1000022438	Chiusura a vite	Atornillado	Screw joint	option overload	1	pc
23	1000015533	Chiusura a vite	Atornillado	Screw joint	option overload	1	pc
24	1000015520	Chiusura a vite	Atornillado	Screw joint	option overload	1	pc
25	1000015492	Chiusura a vite	Atornillado	Screw joint	option overload	1	pc
26	1000288011	Tappo	Tapón de anteojo	Plug	M8	6	pc
27	1000068993	Tappo	Tapón de anteojo	Plug	M10	1	pc



Comando avambraccio
Mango de cuchara acción
Dipper arm operation

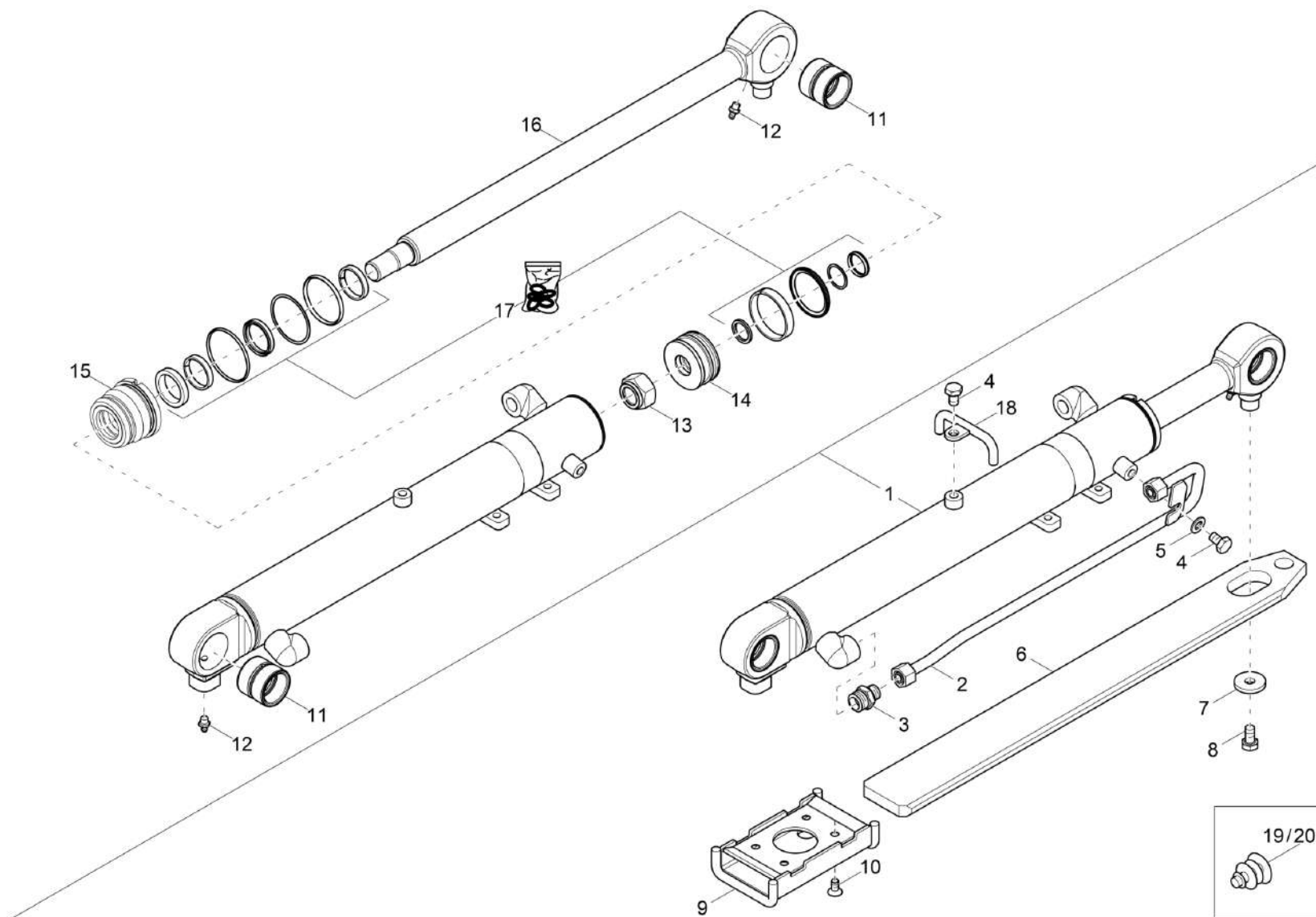


Comando avambraccio
Mango de cuchara acción
Dipper arm operation

Item	Item no.	Descrizione	Descripción	Description	Information	Pc.	Unit
1	1000547805	Tubo flessibile idraulico	Manguera	Hose		1	pc
2	1000547806	Tubo flessibile idraulico	Manguera	Hose		1	pc
3	1000502610	Tubo flessibile idraulico	Manguera	Hose		1	pc
4	1000414239	Tubo flessibile idraulico	Manguera	Hose		1	pc
5	1000486164	Tubazione	Tubería	Pipe line		2	pc
6	1000547130	Tubo flessibile idraulico	Manguera	Hose		1	pc
7	1000547129	Tubo flessibile idraulico	Manguera	Hose		1	pc
8	1000271053	Tubo flessibile idraulico	Manguera	Hose		1	pc



Pistone benna
Cilindro cuchara
Bucket cylinder

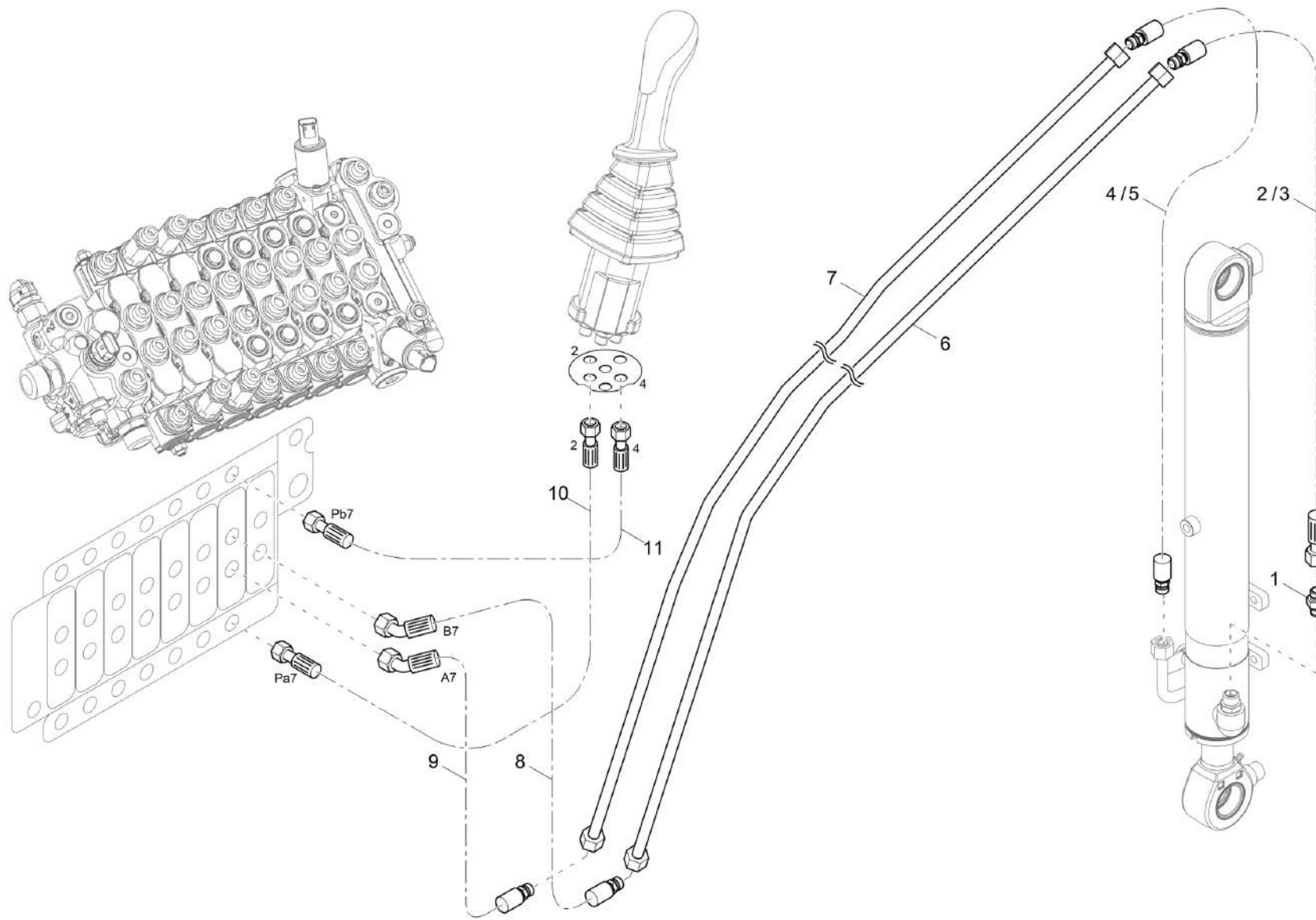


Pistone benna
Cilindro cuchara
Bucket cylinder

Item	Item no.	Descrizione	Descripción	Description	Information	Pc.	Unit
1	1000505782	Cilindro del cucchiaio	Cilindro de cuchara	Bucket cylinder		1	pc
2	1000507620	Tubazione	Tubería	Pipe line		1	pc
3	1000015492	Chiusura a vite	Atornillado	Screw joint		1	pc
4	1000013009	Vite a testa esagonale	Tornillo de cabeza hexagonal	Hex screw		2	pc
5	1000094974	Disco	Arandela	Washer		1	pc
6	1000509918	Controrotaia	Carril de protección	Protecting rail	option	1	pc
7	1000368878	Rosetta di sicurezza	Arandela de seguridad	Lock washer	option	1	pc
8	1000085411	Vite a testa esagonale	Tornillo de cabeza hexagonal	Hex screw	option	1	pc
9	1000460020	Guida-elemento	Guía-elemento	Guide-element	option	1	pc
10	1000085531	Vite a testa svasata	Tornillo avellanado	Countersunk screw	option	4	pc
11	1000511641	Bussola	Casquillo	Bushing		2	pc
12	1000015476	N. lubrificante	Niple de engrase	Grease nipple		2	pc
13	1000503076	Dado	Tuerca	Nut		1	pc
14	1000503045	Pistone	Émbolo	Piston		1	pc
15	1000511642	B. di guida	Casquillo de guía	Guide bushing		1	pc
16	1000511651	Asta dello stantuffo	Varilla del émbolo	Piston rod		1	pc
17	1000511624	Gruppo di tenuta	Juego de junta	Seal kit		1	pc
18	1000113934	S. tubo flessibile	Soporte manguera	Bracket hose		1	pc
19	1000288011	Tappo	Tapón de anteojo	Plug	M8	4	pc
20	1000068993	Tappo	Tapón de anteojo	Plug	M10	1	pc



Comando benna
Cuchara acción
Bucket operation

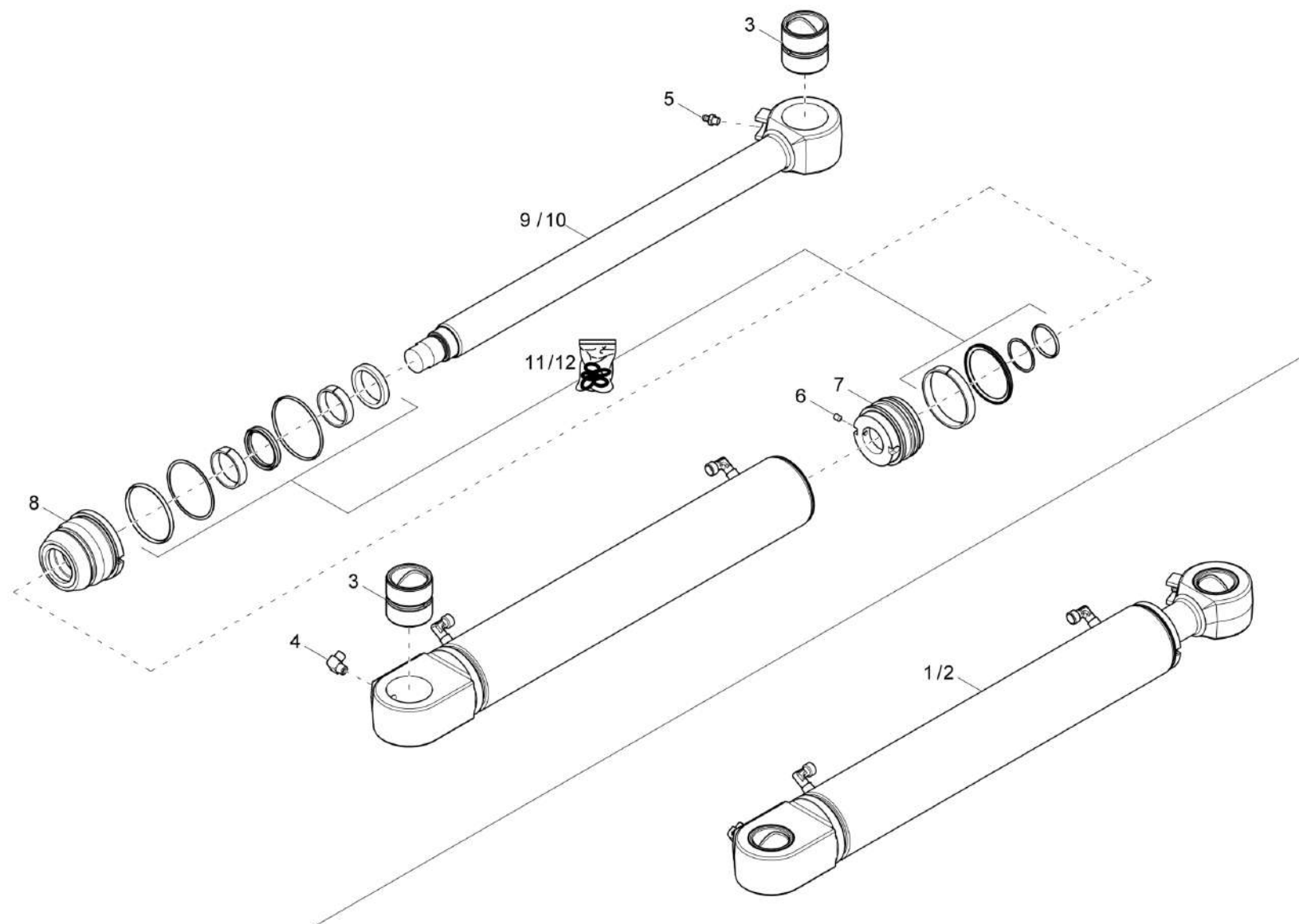


Comando benna
Cuchara acción
Bucket operation

Item	Item no.	Descrizione	Descripción	Description	Information	Pc.	Unit
1	1000015492	Chiusura a vite	Atornillado	Screw joint		1	pc
2	1000519413	Tubo flessibile idraulico	Manguera	Hose	dipperstick short	1	pc
3	1000519414	Tubo flessibile idraulico	Manguera	Hose	dipperstick long	1	pc
4	1000510551	Tubo flessibile idraulico	Manguera	Hose	dipperstick short	1	pc
5	1000510554	Tubo flessibile idraulico	Manguera	Hose	dipperstick long	1	pc
6	1000509344	Tubazione	Tubería	Pipe line	right	1	pc
7	1000509881	Tubazione	Tubería	Pipe line	left	1	pc
8	1000547131	Tubo flessibile idraulico	Manguera	Hose		1	pc
9	1000547132	Tubo flessibile idraulico	Manguera	Hose		1	pc
10	1000076294	Tubo flessibile idraulico	Manguera	Hose		1	pc
11	1000076305	Tubo flessibile idraulico	Manguera	Hose		1	pc



Pistone brandeggio
Cilindro de giro
Boom offset cylinder

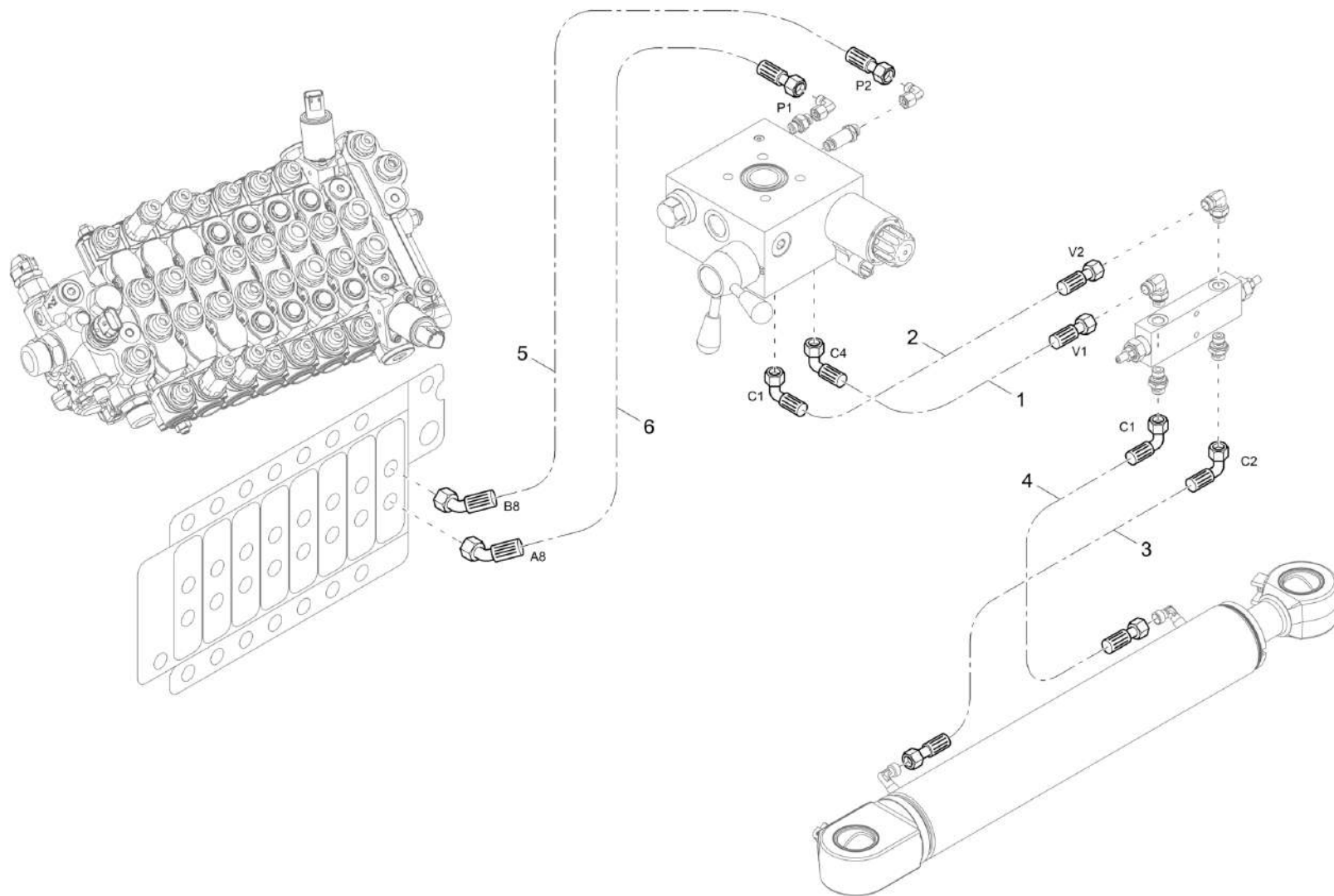


**Pistone brandeggio
Cilindro de giro
Boom offset cylinder**

Item	Item no.	Descrizione	Descripción	Description	Information	Pc.	Unit
1	1000483386	Cilindro di brandeggio	Cilindro giratorio	Boom offset cylinder		1	pc
2	1000510148	Cilindro di brandeggio	Cilindro giratorio	Boom offset cylinder	option frontguard	1	pc
3	1000503075	Bussola	Casquillo	Bushing		2	pc
4	1000511643	N. lubrificante	Niple de engrase	Grease nipple		1	pc
5	1000015476	N. lubrificante	Niple de engrase	Grease nipple		1	pc
6	1000177287	Vite di sicurezza	Tornillo de retención	Lock screw		1	pc
7	1000360995	Pistone	Émbolo	Piston		1	pc
8	1000503043	B. di guida	Casquillo de guía	Guide bushing		1	pc
9	1000511644	Asta dello stantuffo	Varilla del émbolo	Piston rod		1	pc
10	1000511645	Asta dello stantuffo	Varilla del émbolo	Piston rod	option frontguard	1	pc
11	1000511625	Gruppo di tenuta	Juego de junta	Seal kit		1	pc
12	1000511626	Gruppo di tenuta	Juego de junta	Seal kit	option frontguard	1	pc



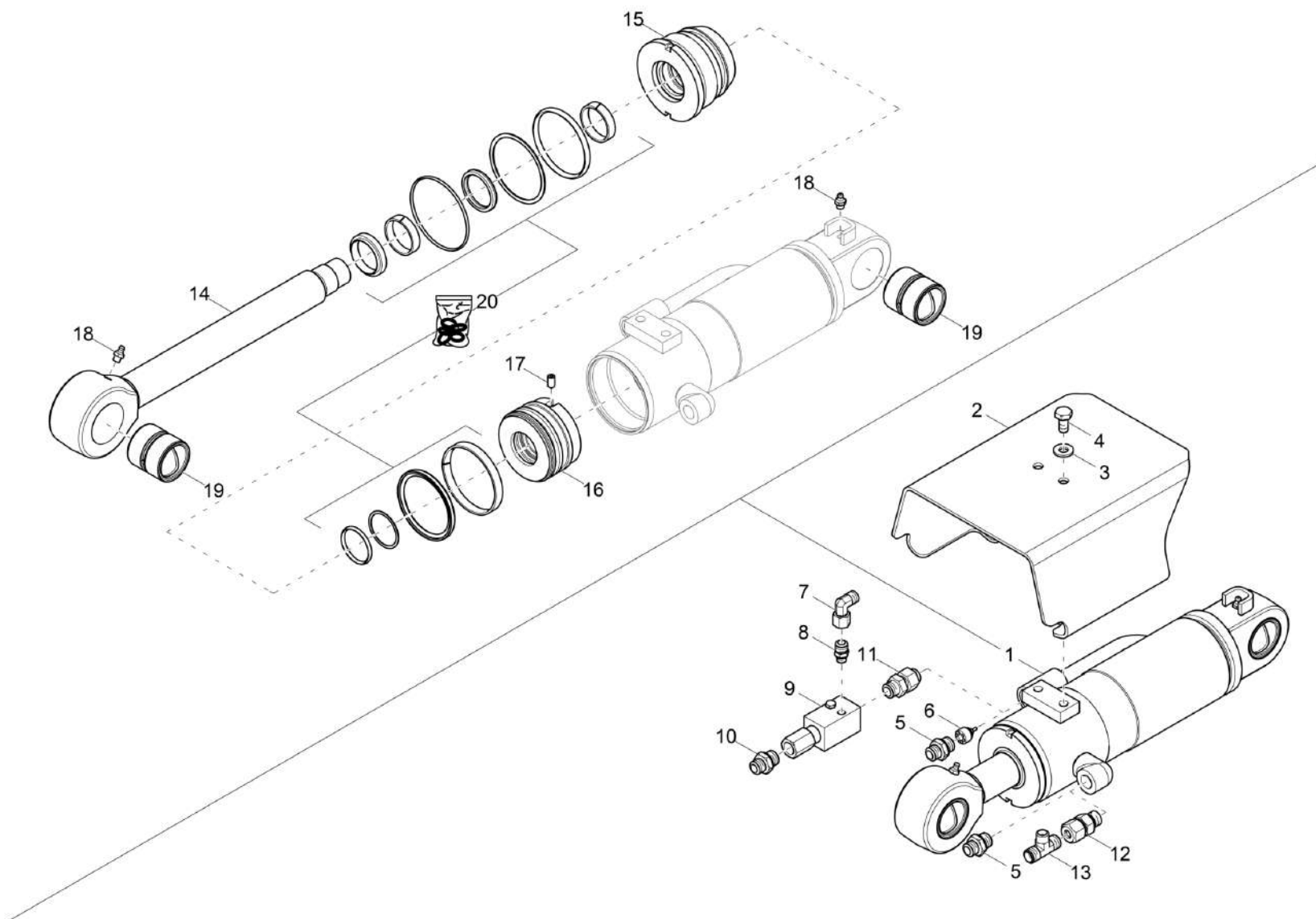
Comando pistone brandeggio
Cilindro de giro acción
Swivel cylinder operation



Comando pistone brandeggio
Cilindro de giro acción
Swivel cylinder operation

Item	Item no.	Descrizione	Descripción	Description	Information	Pc.	Unit
1	1000019287	Tubo flessibile idraulico	Manguera	Hose		1	pc
2	1000076469	Tubo flessibile idraulico	Manguera	Hose		1	pc
3	1000076451	Tubo flessibile idraulico	Manguera	Hose		1	pc
4	1000019212	Tubo flessibile idraulico	Manguera	Hose		1	pc
5	1000500856	Tubo flessibile idraulico	Manguera	Hose		1	pc
6	1000471892	Tubo flessibile idraulico	Manguera	Hose		1	pc



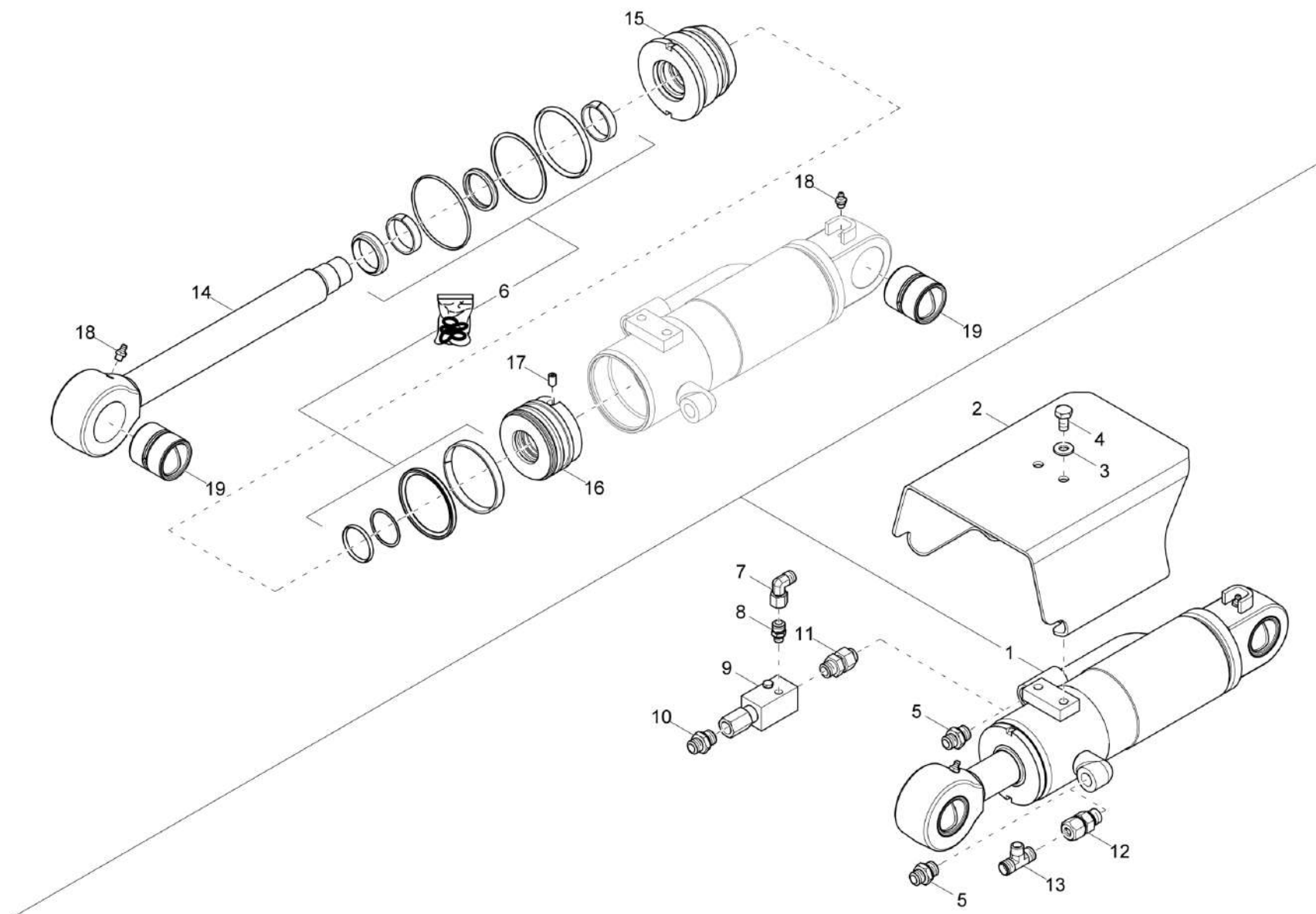


Pistone lama
Cilindro hoja de nivelado
Blade cylinder

→| ECN29595

Item	Item no.	Descrizione	Descripción	Description	Information	Pc.	Unit
1	1000486596	Cilindro lama di livellamento	Cilindro de escudo	Blade cylinder		1	pc
2	1000463086	Protezione del cilindro	Protección de cilindro	Cylinder protection		1	pc
3	1000094974	Disco	Arandela	Washer		2	pc
4	1000085411	Vite a testa esagonale	Tornillo de cabeza hexagonal	Hex screw		2	pc
5	1000015491	Chiusura a vite	Atornillado	Screw joint		2	pc
6	1000186123	Sicurezza della frattura del tubo	Protección de rotura de manguera	Hose burst protection		1	pc
7	1000000542	Chiusura a vite	Atornillado	Screw joint	option overload	1	pc
8	1000015530	Chiusura a vite	Atornillado	Screw joint	option overload	1	pc
9	1000243749	Valvola	Válvula	Valve	option overload	1	pc
10	1000015491	Chiusura a vite	Atornillado	Screw joint	option overload	1	pc
11	1000243788	Chiusura a vite	Atornillado	Screw joint	option overload	1	pc
12	1000028676	Chiusura a vite	Atornillado	Screw joint	option overload	1	pc
13	1000243785	Chiusura a vite	Atornillado	Screw joint	option overload	1	pc
14	1000511646	Asta dello stantuffo	Varilla del émbolo	Piston rod		1	pc
15	1000511647	B. di guida	Casquillo de guía	Guide bushing		1	pc
16	1000511648	Pistone	Émbolo	Piston		1	pc
17	1000245269	Vite di sicurezza	Tornillo de retención	Lock screw		1	pc
18	1000015476	N. lubrificante	Niple de engrase	Grease nipple		2	pc
19	1000320542	B. di acciaio	Casquillo acero	Steel bushing		2	pc
20	1000511654	Gruppo di tenuta	Juego de junta	Seal kit		1	pc



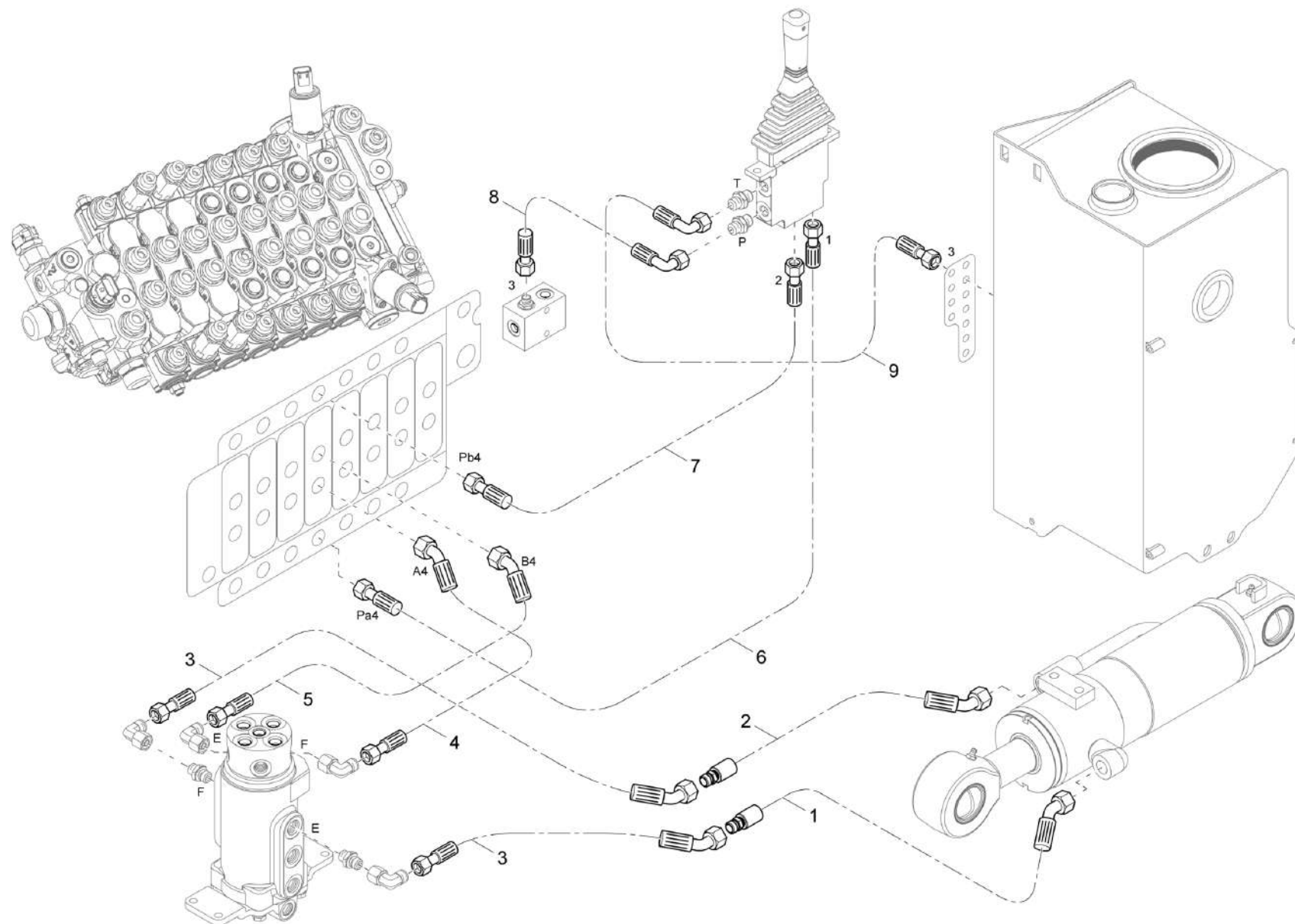


Pistone lama
Cilindro hoja de nivelado
Blade cylinder

|→ ECN29595

Item	Item no.	Descrizione	Descripción	Description	Information	Pc.	Unit
1	1000486596	Cilindro lama di livellamento	Cilindro de escudo	Blade cylinder		1	pc
2	1000463086	Protezione del cilindro	Protección de cilindro	Cylinder protection		1	pc
3	1000094974	Disco	Arandela	Washer		2	pc
4	1000085411	Vite a testa esagonale	Tornillo de cabeza hexagonal	Hex screw		2	pc
5	1000015492	Chiusura a vite	Atornillado	Screw joint		2	pc
6	1000511654	Gruppo di tenuta	Juego de junta	Seal kit		1	pc
7	1000000542	Chiusura a vite	Atornillado	Screw joint	option overload	1	pc
8	1000015530	Chiusura a vite	Atornillado	Screw joint	option overload	1	pc
9	1000243749	Valvola	Válvula	Valve	option overload	1	pc
10	1000015492	Chiusura a vite	Atornillado	Screw joint	option overload	1	pc
11	1000243788	Chiusura a vite	Atornillado	Screw joint	option overload	1	pc
12	1000103497	Chiusura a vite	Atornillado	Screw joint	option overload	1	pc
13	1000243782	Chiusura a vite	Atornillado	Screw joint	option overload	1	pc
14	1000511646	Asta dello stantuffo	Varilla del émbolo	Piston rod		1	pc
15	1000511647	B. di guida	Casquillo de guía	Guide bushing		1	pc
16	1000511648	Pistone	Émbolo	Piston		1	pc
17	1000245269	Vite di sicurezza	Tornillo de retención	Lock screw		1	pc
18	1000015476	N. lubrificante	Niple de engrase	Grease nipple		2	pc
19	1000320542	B. di acciaio	Casquillo acero	Steel bushing		2	pc



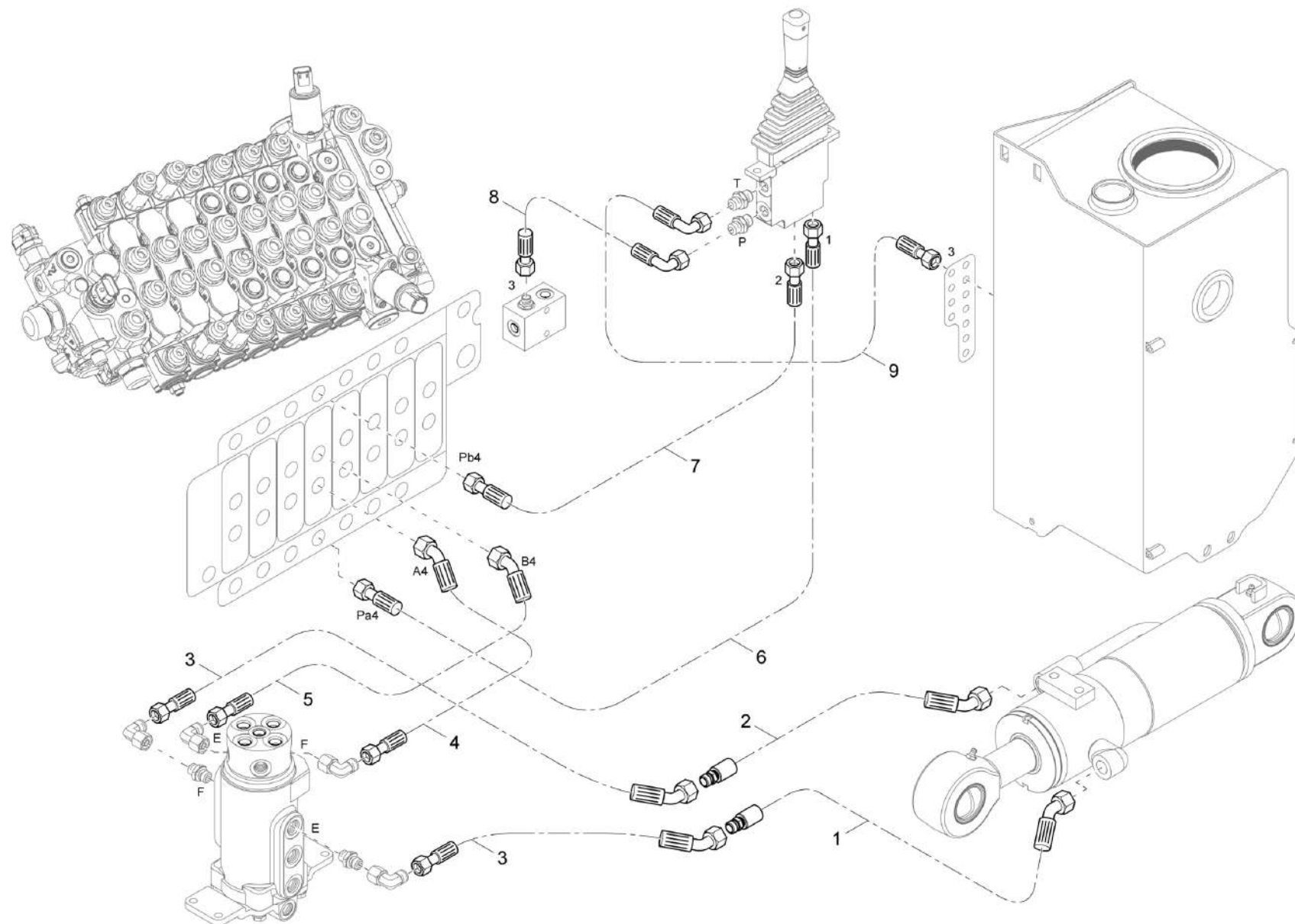


Comando lama
Hoja de nivelado acción
Dozer blade operation

→| ECN29595

Item	Item no.	Descrizione	Descripción	Description	Information	Pc.	Unit
1	1000502072	Tubo flessibile idraulico	Manguera	Hose		1	pc
2	1000502071	Tubo flessibile idraulico	Manguera	Hose		1	pc
3	1000501957	Tubo flessibile idraulico	Manguera	Hose		2	pc
4	1000383265	Tubo flessibile idraulico	Manguera	Hose		1	pc
5	1000392683	Tubo flessibile idraulico	Manguera	Hose		1	pc
6	1000432502	Tubo flessibile idraulico	Manguera	Hose		1	pc
7	1000076305	Tubo flessibile idraulico	Manguera	Hose		1	pc
8	1000076376	Tubo flessibile idraulico	Manguera	Hose		1	pc
9	1000076635	Tubo flessibile idraulico	Manguera	Hose		1	pc



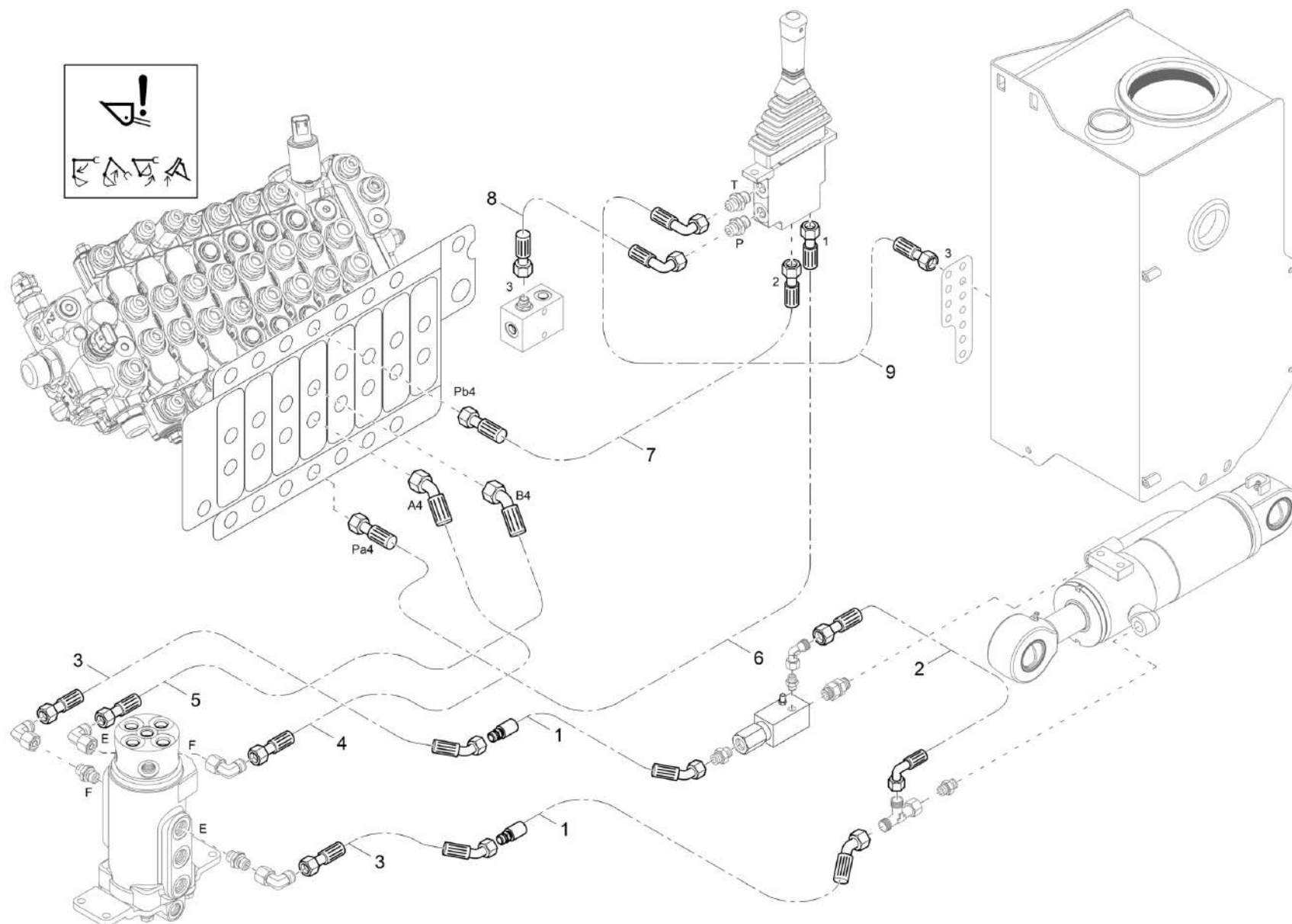


Comando lama
Hoja de nivelado acción
Dozer blade operation

|→ ECN29595

Item	Item no.	Descrizione	Descripción	Description	Information	Pc.	Unit
1	1000533450	Tubo flessibile idraulico	Manguera	Hose		1	pc
2	1000533449	Tubo flessibile idraulico	Manguera	Hose		1	pc
3	1000534823	Tubo flessibile idraulico	Manguera	Hose		2	pc
4	1000076918	Tubo flessibile idraulico	Manguera	Hose		1	pc
5	1000150019	Tubo flessibile idraulico	Manguera	Hose		1	pc
6	1000432502	Tubo flessibile idraulico	Manguera	Hose		1	pc
7	1000076305	Tubo flessibile idraulico	Manguera	Hose		1	pc
8	1000076376	Tubo flessibile idraulico	Manguera	Hose		1	pc
9	1000076635	Tubo flessibile idraulico	Manguera	Hose		1	pc



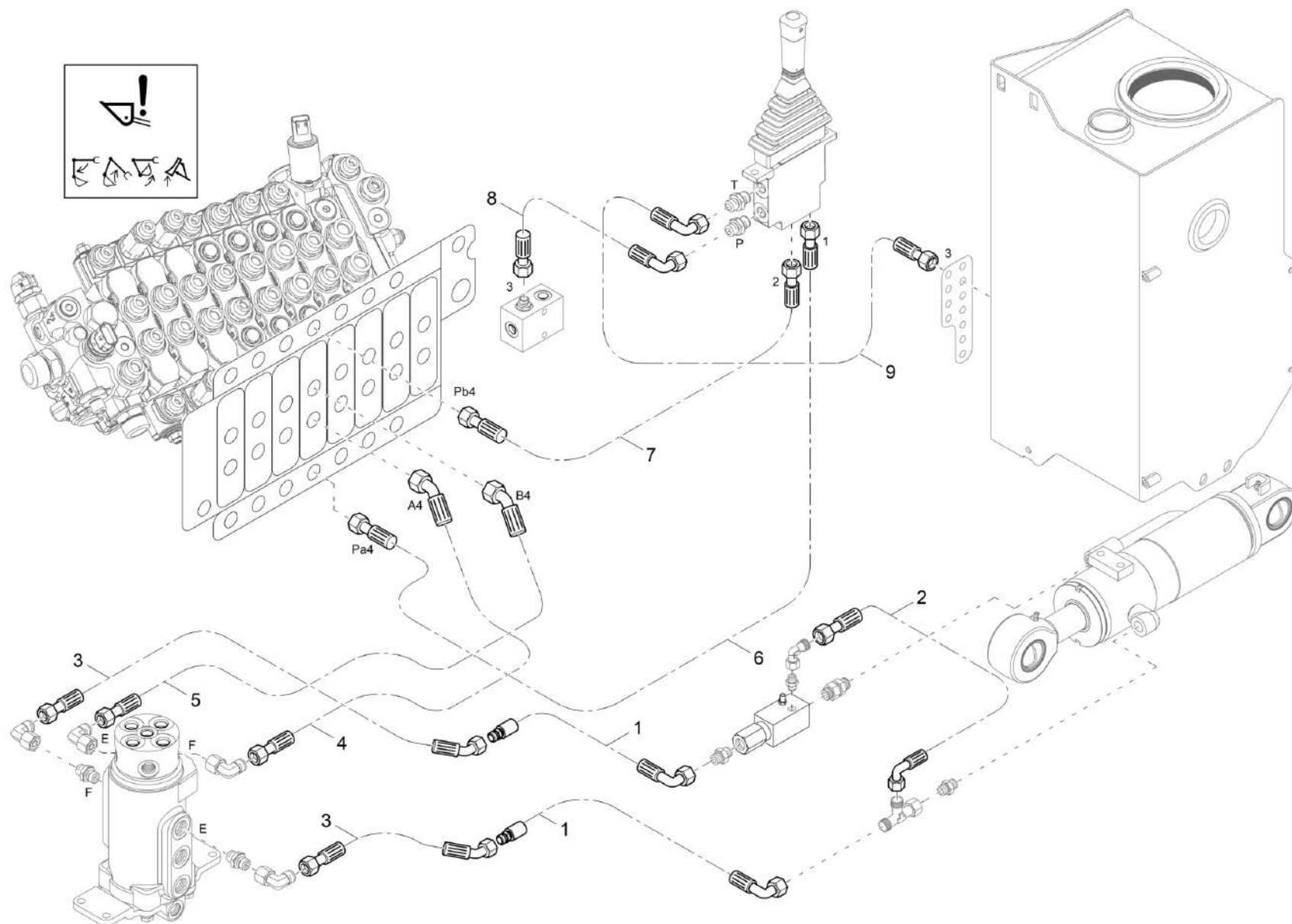


Comando lama opzione
Hoja de nivelado acción (opción)
Dozer blade operation (option)

→| ECN29595

Item	Item no.	Descrizione	Descripción	Description	Information	Pc.	Unit
1	1000502073	Tubo flessibile idraulico	Manguera	Hose		2	pc
2	1000449257	Tubo flessibile idraulico	Manguera	Hose		1	pc
3	1000501957	Tubo flessibile idraulico	Manguera	Hose		2	pc
4	1000383265	Tubo flessibile idraulico	Manguera	Hose		1	pc
5	1000392683	Tubo flessibile idraulico	Manguera	Hose		1	pc
6	1000432502	Tubo flessibile idraulico	Manguera	Hose		1	pc
7	1000076305	Tubo flessibile idraulico	Manguera	Hose		1	pc
8	1000076376	Tubo flessibile idraulico	Manguera	Hose		1	pc
9	1000380958	Tubo flessibile idraulico	Manguera	Hose		1	pc





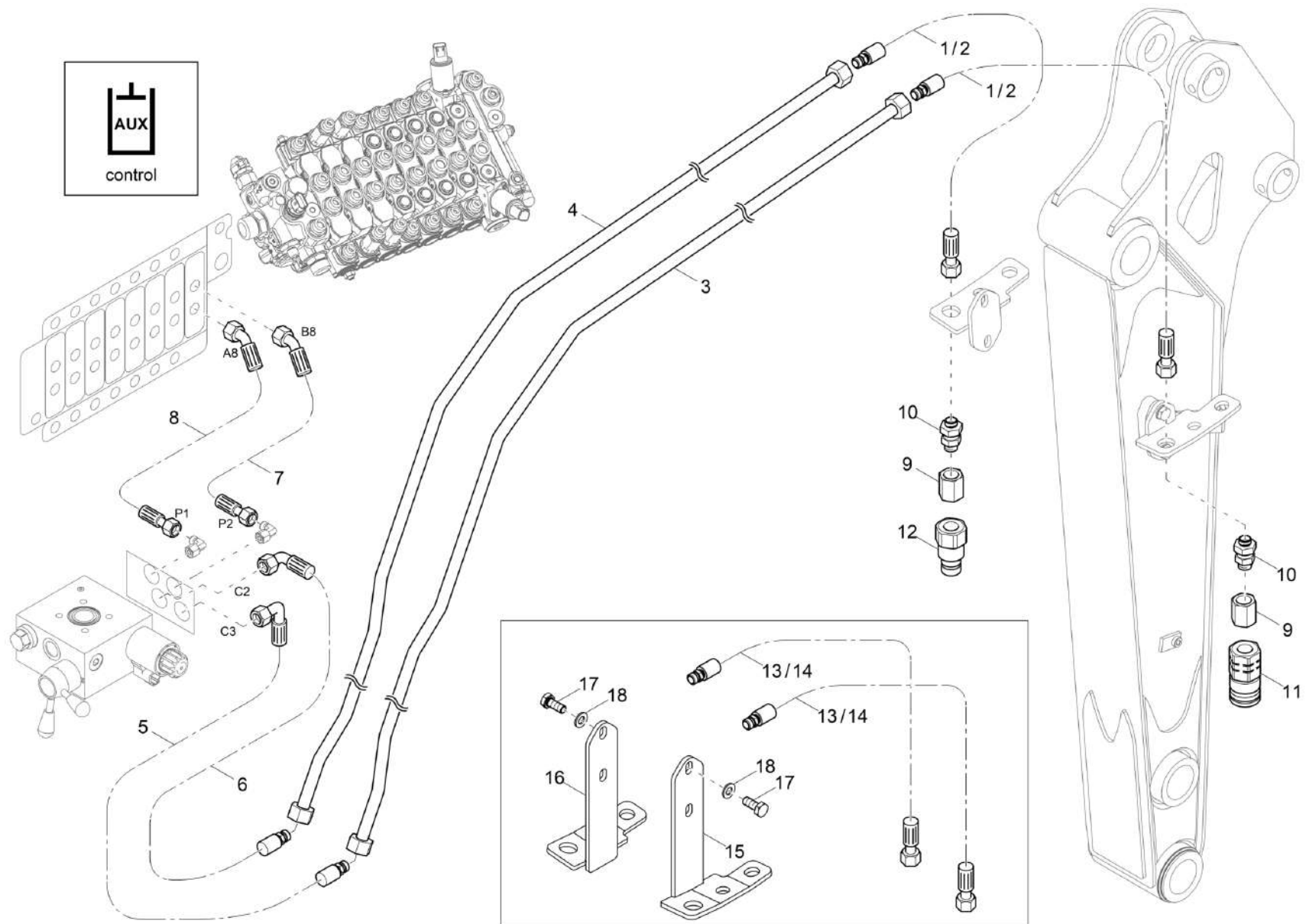
Comando lama opzione
Hoja de nivelado acción (opción)
Dozer blade operation (option)

|→ ECN29595

Item	Item no.	Descrizione	Descripción	Description	Information	Pc.	Unit
1	1000541732	Tubo flessibile idraulico	Manguera	Hose		2	pc
2	1000449257	Tubo flessibile idraulico	Manguera	Hose		1	pc
3	1000534823	Tubo flessibile idraulico	Manguera	Hose		2	pc
4	1000076918	Tubo flessibile idraulico	Manguera	Hose		1	pc
5	1000150019	Tubo flessibile idraulico	Manguera	Hose		1	pc
6	1000432502	Tubo flessibile idraulico	Manguera	Hose		1	pc
7	1000076305	Tubo flessibile idraulico	Manguera	Hose		1	pc
8	1000076376	Tubo flessibile idraulico	Manguera	Hose		1	pc
9	1000380958	Tubo flessibile idraulico	Manguera	Hose		1	pc



Azionamento
Accionamiento
Control lever

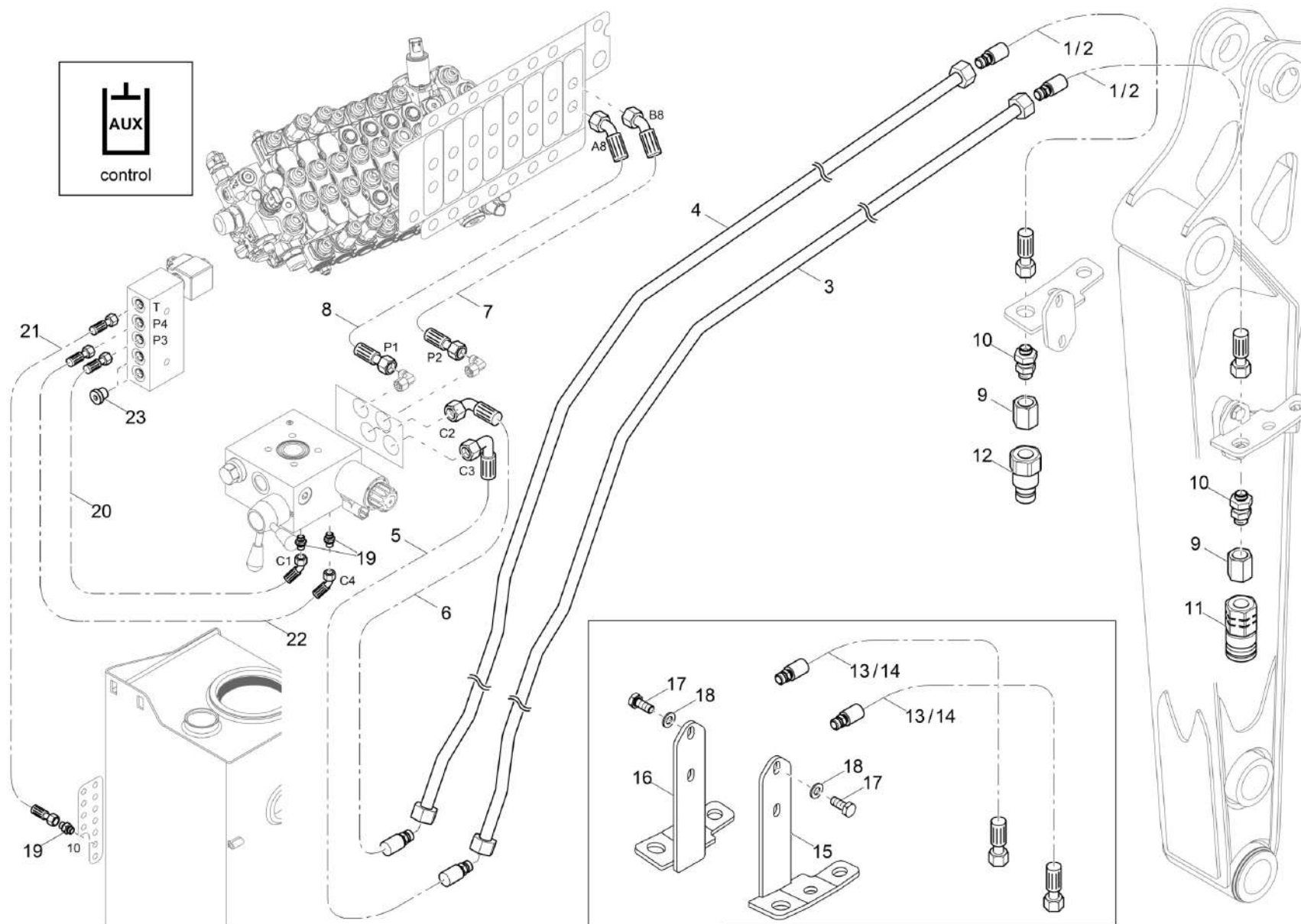


**Azionamento
Accionamiento
Control lever**

Item	Item no.	Descrizione	Descripción	Description	Information	Pc.	Unit
1	1000491604	Tubo flessibile idraulico	Manguera	Hose	dipperstick short	2	pc
2	1000491616	Tubo flessibile idraulico	Manguera	Hose	dipperstick long	2	pc
3	1000509345	Tubazione	Tubería	Pipe line		1	pc
4	1000509346	Tubazione	Tubería	Pipe line		1	pc
5	1000380404	Tubo flessibile idraulico	Manguera	Hose		1	pc
6	1000547126	Tubo flessibile idraulico	Manguera	Hose		1	pc
7	1000500856	Tubo flessibile idraulico	Manguera	Hose		1	pc
8	1000471892	Tubo flessibile idraulico	Manguera	Hose		1	pc
9	1000082961	Coperchio a vite	Tapa de cerradura	Locking cap		2	pc
10	1000128535	Chiusura a vite	Atornillado	Screw joint		2	pc
11	1000109378	Innesto rapido	Acoplamiento de cierre rápido	Quick lock coupling	option	1	pc
12	1000109377	Innesto rapido	Acoplamiento de cierre rápido	Quick lock coupling	option	1	pc
13	1000491596	Tubo flessibile idraulico	Manguera	Hose	option extention dipperstick short	2	pc
14	1000491615	Tubo flessibile idraulico	Manguera	Hose	option extention dipperstick long	2	pc
15	1000487760	Allungamento	Extensión	Extension	option extention	1	pc
16	1000487762	Allungamento	Extensión	Extension	option extention	1	pc
17	1000015345	Vite a testa esagonale	Tornillo de cabeza hexagonal	Hex screw	option extention	4	pc
18	1000094974	Disco	Arandela	Washer	option extention	4	pc



Azionamento opzione
Accionamiento opcion
Control lever option

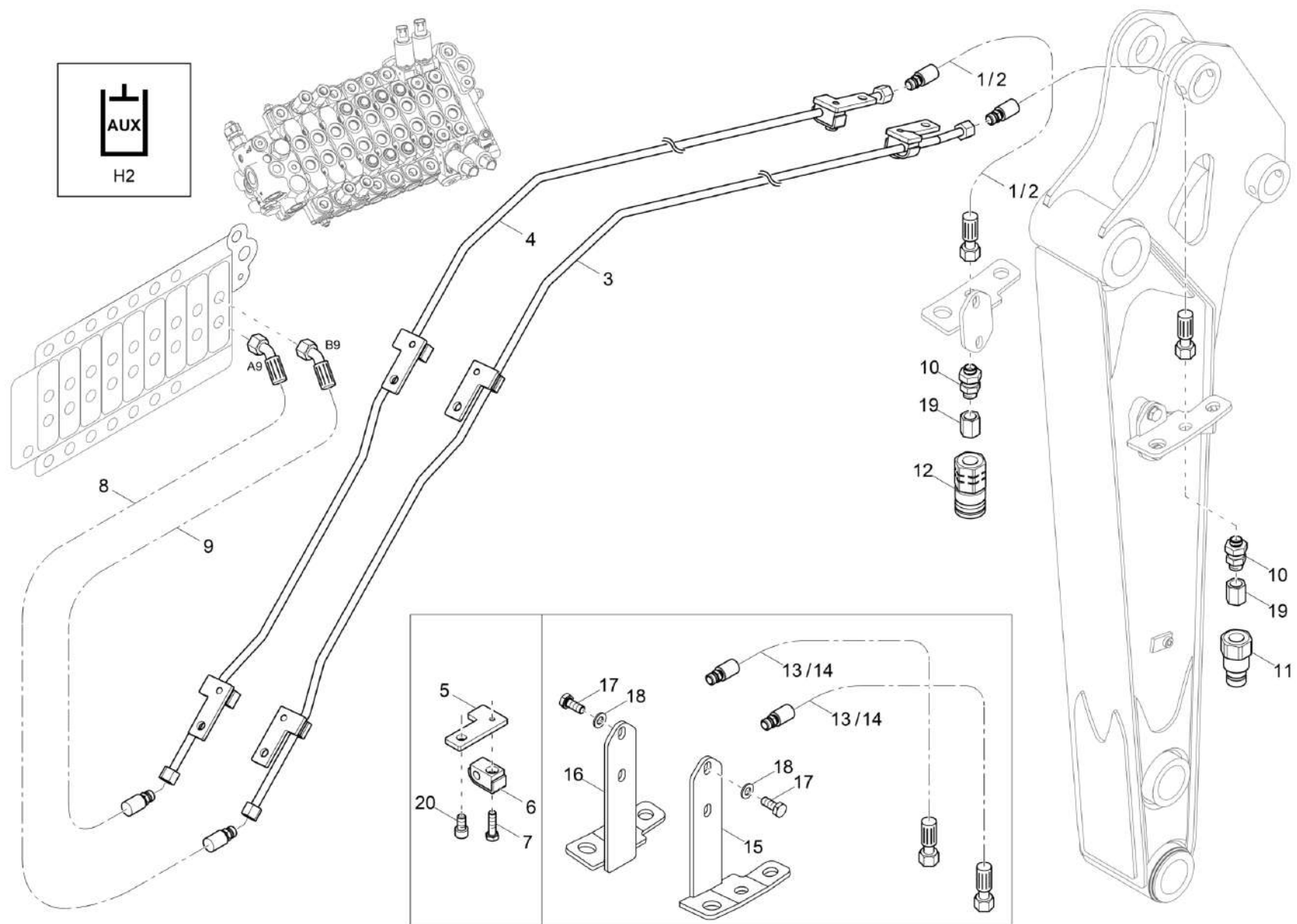


Azionamento opzione
Accionamiento opcion
Control lever option

Item	Item no.	Descrizione	Descripción	Description	Information	Pc.	Unit
1	1000491604	Tubo flessibile idraulico	Manguera	Hose	dipperstick short	2	pc
2	1000491616	Tubo flessibile idraulico	Manguera	Hose	dipperstick long	2	pc
3	1000509345	Tubazione	Tubería	Pipe line		1	pc
4	1000509346	Tubazione	Tubería	Pipe line		1	pc
5	1000380404	Tubo flessibile idraulico	Manguera	Hose		1	pc
6	1000547126	Tubo flessibile idraulico	Manguera	Hose		1	pc
7	1000500856	Tubo flessibile idraulico	Manguera	Hose		1	pc
8	1000471892	Tubo flessibile idraulico	Manguera	Hose		1	pc
9	1000082961	Coperchio a vite	Tapa de cerradura	Locking cap		2	pc
10	1000128535	Chiusura a vite	Atornillado	Screw joint		2	pc
11	1000109378	Innesto rapido	Acoplamiento de cierre rápido	Quick lock coupling	option	1	pc
12	1000109377	Innesto rapido	Acoplamiento de cierre rápido	Quick lock coupling	option	1	pc
13	1000491596	Tubo flessibile idraulico	Manguera	Hose	option extention dipperstick short	2	pc
14	1000491615	Tubo flessibile idraulico	Manguera	Hose	option extention dipperstick long	2	pc
15	1000487760	Allungamento	Extensión	Extension	option extention	1	pc
16	1000487762	Allungamento	Extensión	Extension	option extention	1	pc
17	1000015345	Vite a testa esagonale	Tornillo de cabeza hexagonal	Hex screw	option extention	4	pc
18	1000094974	Disco	Arandela	Washer	option extention	4	pc
19	1000015488	Chiusura a vite	Atornillado	Screw joint		3	pc
20	1000500954	Tubo flessibile idraulico	Manguera	Hose		1	pc
21	1000076625	Tubo flessibile idraulico	Manguera	Hose		1	pc
22	1000190813	Tubo flessibile idraulico	Manguera	Hose		1	pc
23	1000022438	Chiusura a vite	Atornillado	Screw joint		2	pc



Azionamento
Accionamiento
Control lever

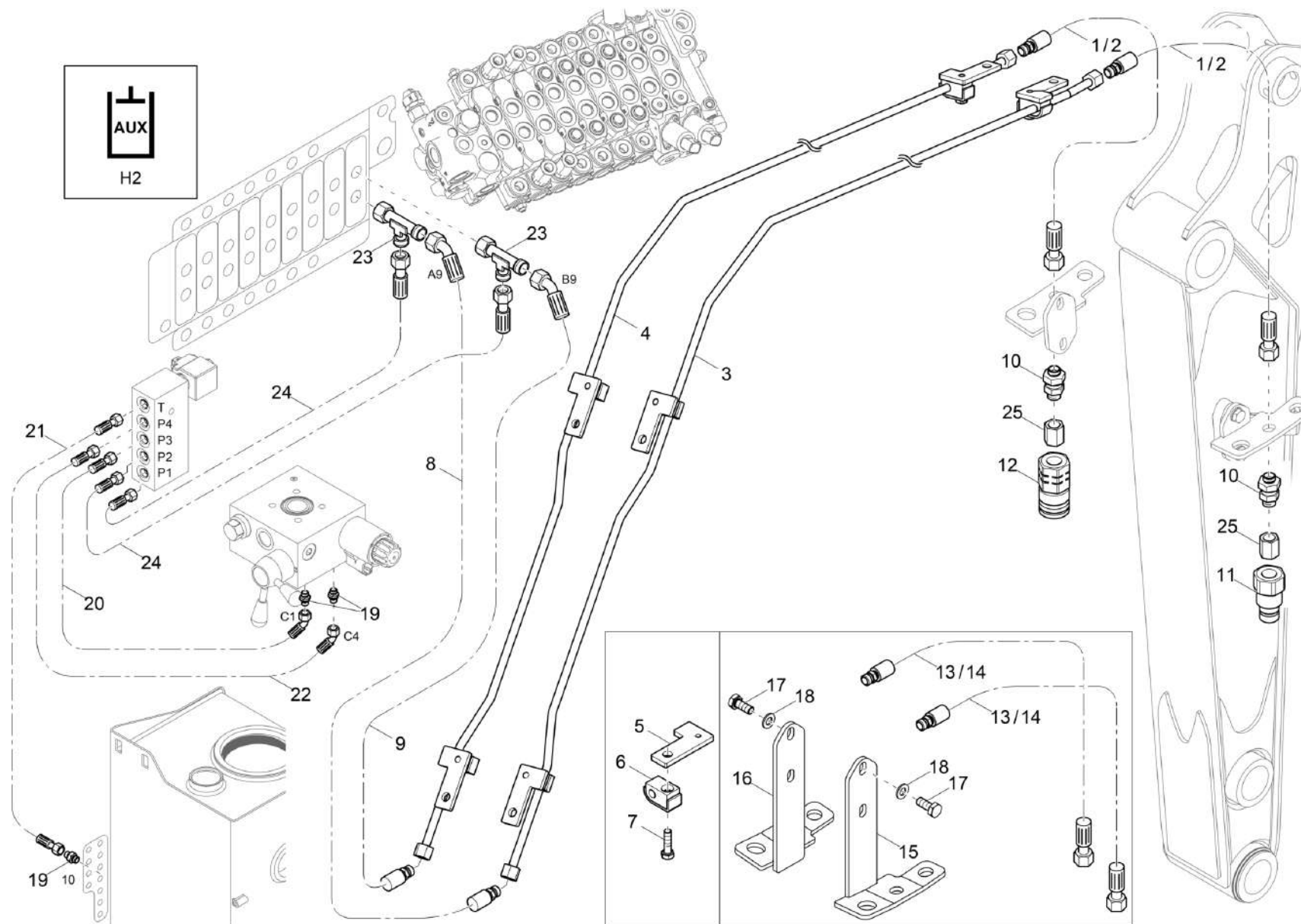


Azionamento
Accionamiento
Control lever

Item	Item no.	Descrizione	Descripción	Description	Information	Pc.	Unit
1	1000491597	Tubo flessibile idraulico	Manguera	Hose	dipperstick short	2	pc
2	1000491614	Tubo flessibile idraulico	Manguera	Hose	dipperstick long	2	pc
3	1000508653	Tubazione	Tubería	Pipe line		1	pc
4	1000508655	Tubazione	Tubería	Pipe line		1	pc
5	1000368410	Lamiera fissato	Chapa de fijación	Fixing plate		6	pc
6	1000239947	Morsetto	Abrazadera	Clamp		6	pc
7	1000085390	Vite a testa esagonale	Tornillo de cabeza hexagonal	Hex screw		6	pc
8	1000547135	Tubo flessibile idraulico	Manguera	Hose		1	pc
9	1000547134	Tubo flessibile idraulico	Manguera	Hose		1	pc
10	1000238586	Chiusura a vite di paratia	Atornillado	Lock screw connection		2	pc
11	1000533818	Accoppiamento a innesto	Acoplamiento de enchufe	Plug coupling	option	1	pc
12	1000533819	Accoppiamento a innesto	Acoplamiento de enchufe	Plug coupling	option	1	pc
13	1000491598	Tubo flessibile idraulico	Manguera	Hose	option extention dipperstick short	2	pc
14	1000491613	Tubo flessibile idraulico	Manguera	Hose	option extention dipperstick long	2	pc
15	1000487760	Allungamento	Extensión	Extension	option extention	1	pc
16	1000487762	Allungamento	Extensión	Extension	option extention	1	pc
17	1000015345	Vite a testa esagonale	Tornillo de cabeza hexagonal	Hex screw	option extention	4	pc
18	1000015432	Disco a u	Arandela en forma de u	U-washer	option extention	4	pc
19	1000082961	Coperchio a vite	Tapa de cerradura	Locking cap		2	pc
20	1000015354	Vite di cilindro	Tornillo cilindrico	Cheese head screw		6	pc



Azionamento opzione
Accionamiento opcion
Control lever option

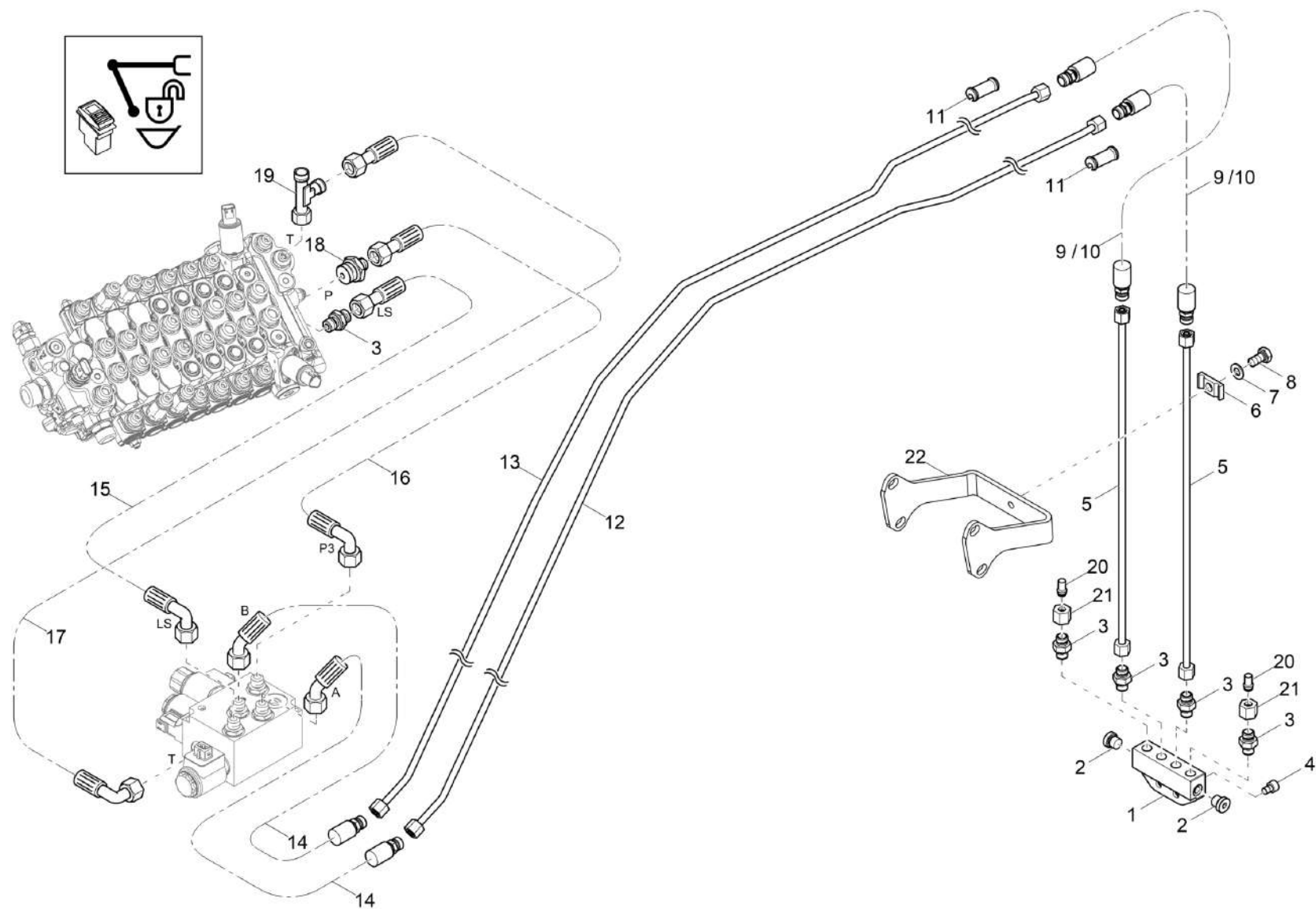


Azionamento opzione
Accionamiento opcion
Control lever option

Item	Item no.	Descrizione	Descripción	Description	Information	Pc.	Unit
1	1000491597	Tubo flessibile idraulico	Manguera	Hose	dipperstick short	2	pc
2	1000491614	Tubo flessibile idraulico	Manguera	Hose	dipperstick long	2	pc
3	1000508653	Tubazione	Tubería	Pipe line		1	pc
4	1000508655	Tubazione	Tubería	Pipe line		1	pc
5	1000368410	Lamiera fissato	Chapa de fijación	Fixing plate		6	pc
6	1000239947	Morsetto	Abrazadera	Clamp		6	pc
7	1000085390	Vite a testa esagonale	Tornillo de cabeza hexagonal	Hex screw		6	pc
8	1000547135	Tubo flessibile idraulico	Manguera	Hose		1	pc
9	1000547134	Tubo flessibile idraulico	Manguera	Hose		1	pc
10	1000238586	Chiusura a vite di paratia	Atornillado	Lock screw connection		2	pc
11	1000109377	Innesto rapido	Acoplamiento de cierre rápido	Quick lock coupling	option	1	pc
12	1000109378	Innesto rapido	Acoplamiento de cierre rápido	Quick lock coupling	option	1	pc
13	1000491598	Tubo flessibile idraulico	Manguera	Hose	option extention dipperstick short	2	pc
14	1000491613	Tubo flessibile idraulico	Manguera	Hose	option extention dipperstick long	2	pc
15	1000487760	Allungamento	Extensión	Extension	option extention	1	pc
16	1000487762	Allungamento	Extensión	Extension	option extention	1	pc
17	1000015345	Vite a testa esagonale	Tornillo de cabeza hexagonal	Hex screw	option extention	4	pc
18	1000015432	Disco a u	Arandela en forma de u	U-washer	option extention	4	pc
19	1000015488	Chiusura a vite	Atornillado	Screw joint		3	pc
20	1000500954	Tubo flessibile idraulico	Manguera	Hose		1	pc
21	1000076625	Tubo flessibile idraulico	Manguera	Hose		1	pc
22	1000190813	Tubo flessibile idraulico	Manguera	Hose		1	pc
23	1000085089	Chiusura a vite	Atornillado	Screw joint		2	pc
24	1000500959	Tubo flessibile idraulico	Manguera	Hose		2	pc
25	1000082961	Coperchio a vite	Tapa de cerradura	Locking cap		2	pc



Circuito cambiatore rapido q1 h3 (opcion
 Circuito cambiador rápido q1 h3 (opcion)
 Pilot circuit quick hitch q1 h3 (option)

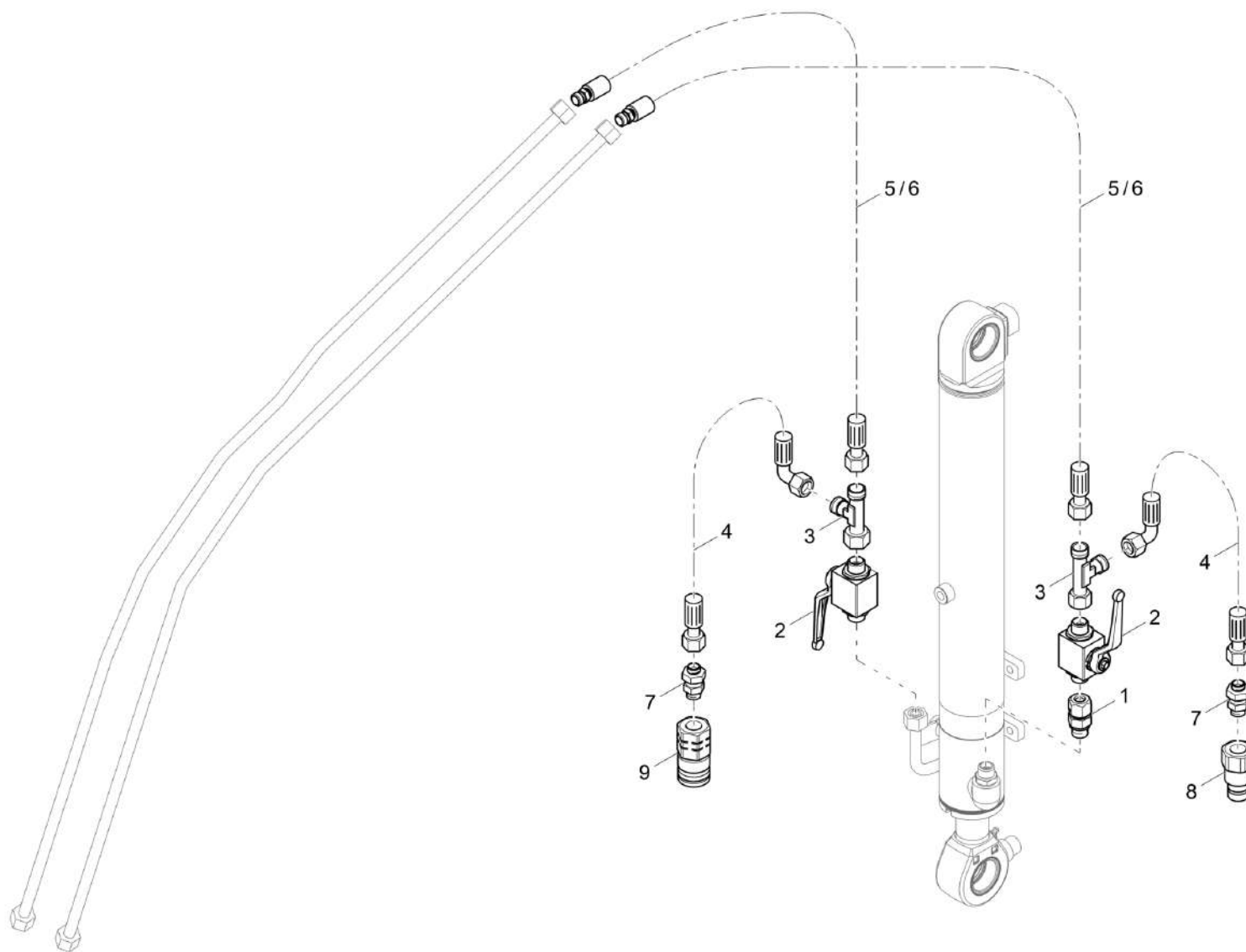


**Circuito cambiatore rapido q1 h3 (opzion
Circuito cambiador rápido q1 h3 (opción)
Pilot circuit quick hitch q1 h3 (option)**

Item	Item no.	Descrizione	Descripción	Description	Information	Pc.	Unit
1	1000439616	Blocco di distribuzione	Bloque de distribución	Distributor block		1	pc
2	1000022438	Chiusura a vite	Atornillado	Screw joint		2	pc
3	1000015488	Chiusura a vite	Atornillado	Screw joint		5	pc
4	1000085493	Vite di cilindro	Tornillo cilíndrico	Cheese head screw		2	pc
5	1000467638	Tubazione	Tubería	Pipe line		2	pc
6	1000272763	Staffa per tubi	Colgador de tubo	Pipe clamp		1	pc
7	1000094974	Disco	Arandela	Washer		1	pc
8	1000085411	Vite a testa esagonale	Tornillo de cabeza hexagonal	Hex screw		1	pc
9	1000510585	Tubo flessibile idraulico	Manguera	Hose	dipperstick short	2	pc
10	1000510586	Tubo flessibile idraulico	Manguera	Hose	dipperstick long	2	pc
11	1000467123	Adattatore	Adaptador	Adapter		2	pc
12	1000508651	Tubazione	Tubería	Pipe line		1	pc
13	1000508652	Tubazione	Tubería	Pipe line		1	pc
14	1000547133	Tubo flessibile idraulico	Manguera	Hose		2	pc
15	1000076469	Tubo flessibile idraulico	Manguera	Hose		1	pc
16	1000076451	Tubo flessibile idraulico	Manguera	Hose		1	pc
17	1000357072	Tubo flessibile idraulico	Manguera	Hose		1	pc
18	1000083005	Chiusura a vite	Atornillado	Screw joint		1	pc
19	1000015515	Chiusura a vite	Atornillado	Screw joint		1	pc
20	1000083043	Chiusura a vite	Atornillado	Screw joint		2	pc
21	1000015481	D. per raccordi	Tuerca tapón con rosca	Union nut		2	pc
22	1000509869	Piastra di sostegno	Chapa de retención	Fasten plate		1	pc



Benna mordente (opzione)
Cuchara adicional (opción)
Grippermounting (option)



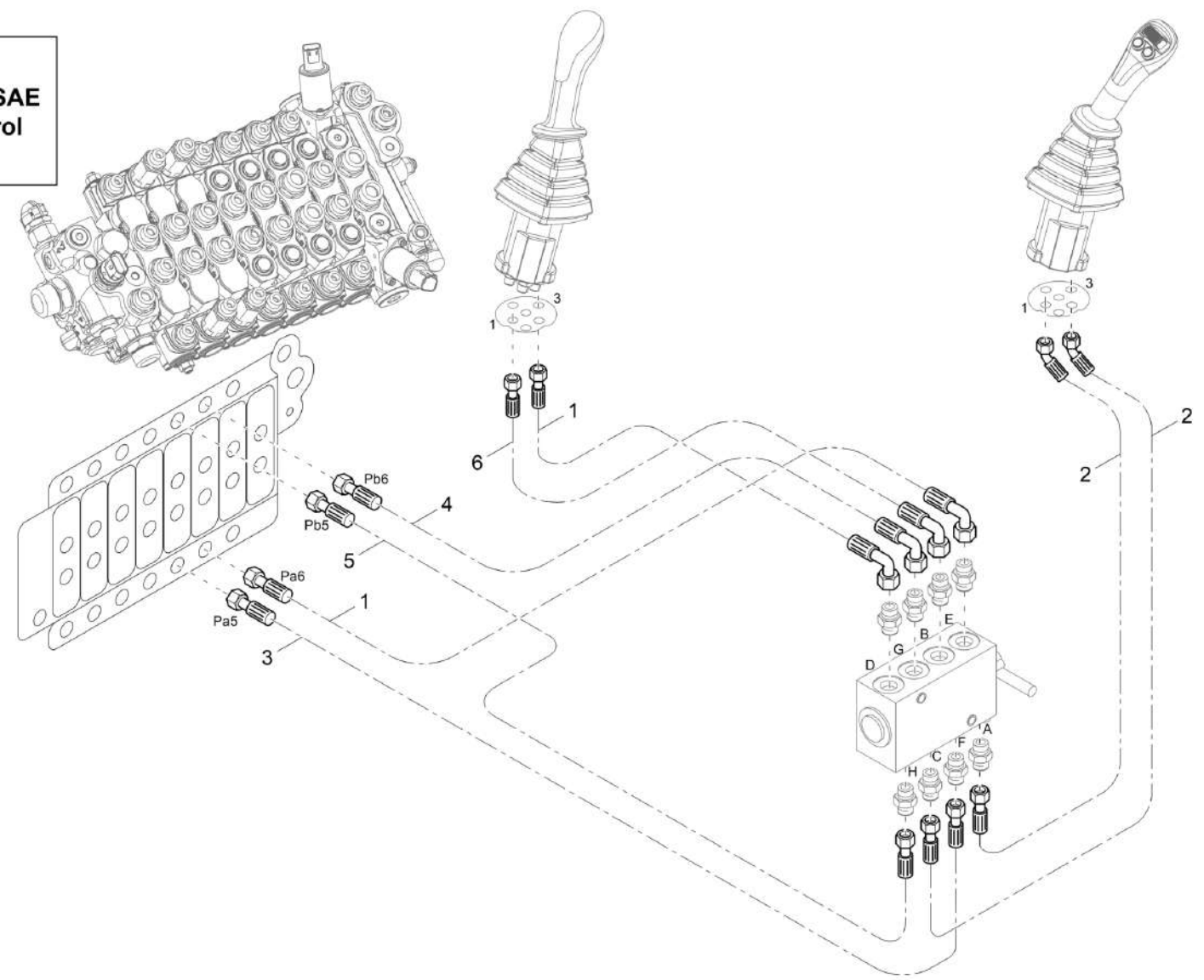
**Benna mordente (opzione)
Cuchara adicional (opción)
Gripper mounting (option)**

Item	Item no.	Descrizione	Descripción	Description	Information	Pc.	Unit
1	1000015520	Chiusura a vite	Atornillado	Screw joint		1	pc
2	1000499063	Valvola a palla	Grifo esférico	Ball valve		2	pc
3	1000015516	Chiusura a vite	Atornillado	Screw joint		2	pc
4	1000491599	Tubo flessibile idraulico	Manguera	Hose		2	pc
5	1000510587	Tubo flessibile idraulico	Manguera	Hose	dipperstick short	2	pc
6	1000510588	Tubo flessibile idraulico	Manguera	Hose	dipperstick long	2	pc
7	1000160343	Chiusura a vite	Atornillado	Screw joint	option	2	pc
8	1000533818	Accoppiamento a innesto	Acoplamiento de enchufe	Plug coupling	option	1	pc
9	1000533819	Accoppiamento a innesto	Acoplamiento de enchufe	Plug coupling	option	1	pc



Valvola a 8/2 vie installazione(opzione)
Válvula 8/2 vías instalación (opción)
8/2 valve installation (option)

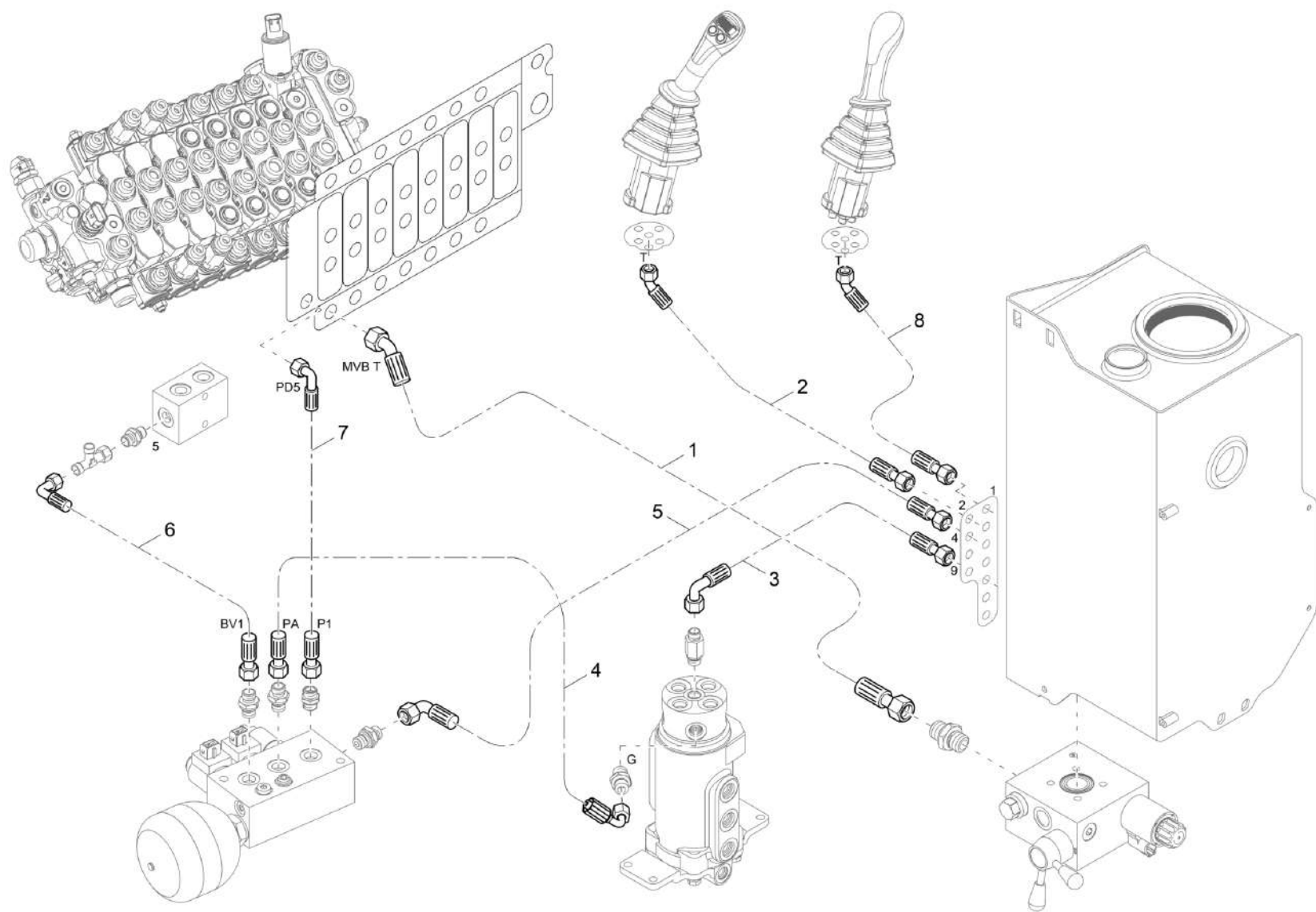
ISO ↔ SAE
control



Valvola a 8/2 vie installazione(opzione)
Válvula 8/2 vías instalación (opción)
8/2 valve installation (option)

Item	Item no.	Descrizione	Descripción	Description	Information	Pc.	Unit
1	1000021508	Tubo flessibile idraulico	Manguera	Hose		2	pc
2	1000262305	Tubo flessibile idraulico	Manguera	Hose		2	pc
3	1000076342	Tubo flessibile idraulico	Manguera	Hose		1	pc
4	1000076334	Tubo flessibile idraulico	Manguera	Hose		1	pc
5	1000146464	Tubo flessibile idraulico	Manguera	Hose		1	pc
6	1000414117	Tubo flessibile idraulico	Manguera	Hose		1	pc



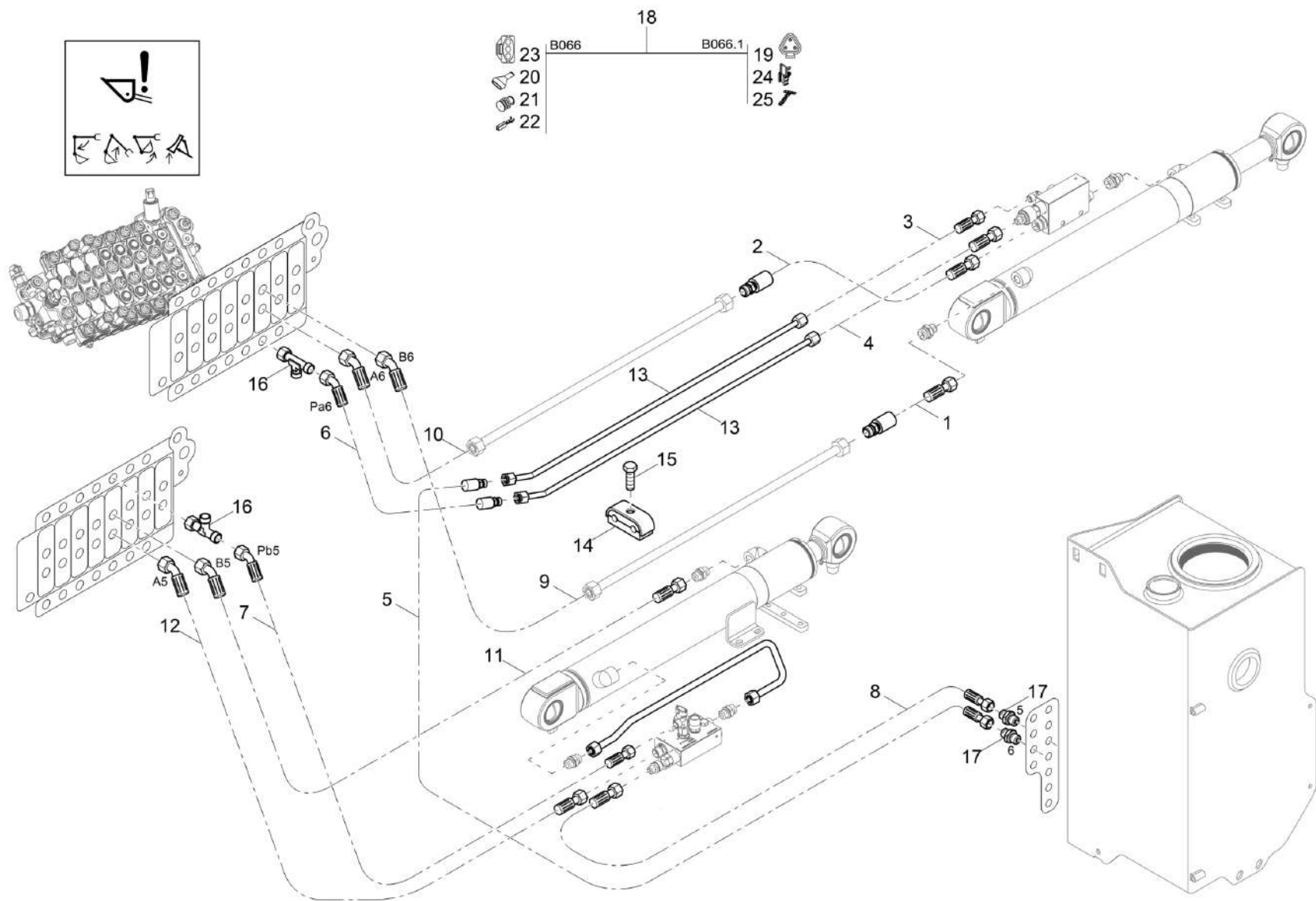


Tubatura
Tubería
Tank lines

Item	Item no.	Descrizione	Descripción	Description	Information	Pc.	Unit
1	1000504167	Tubo flessibile idraulico	Manguera	Hose		1	pc
2	1000414239	Tubo flessibile idraulico	Manguera	Hose		1	pc
3	1000380958	Tubo flessibile idraulico	Manguera	Hose		1	pc
4	1000511573	Tubo flessibile idraulico	Manguera	Hose		1	pc
5	1000021508	Tubo flessibile idraulico	Manguera	Hose		1	pc
6	1000506780	Tubo flessibile idraulico	Manguera	Hose		1	pc
7	1000355117	Tubo flessibile idraulico	Manguera	Hose		1	pc
8	1000076625	Tubo flessibile idraulico	Manguera	Hose		1	pc



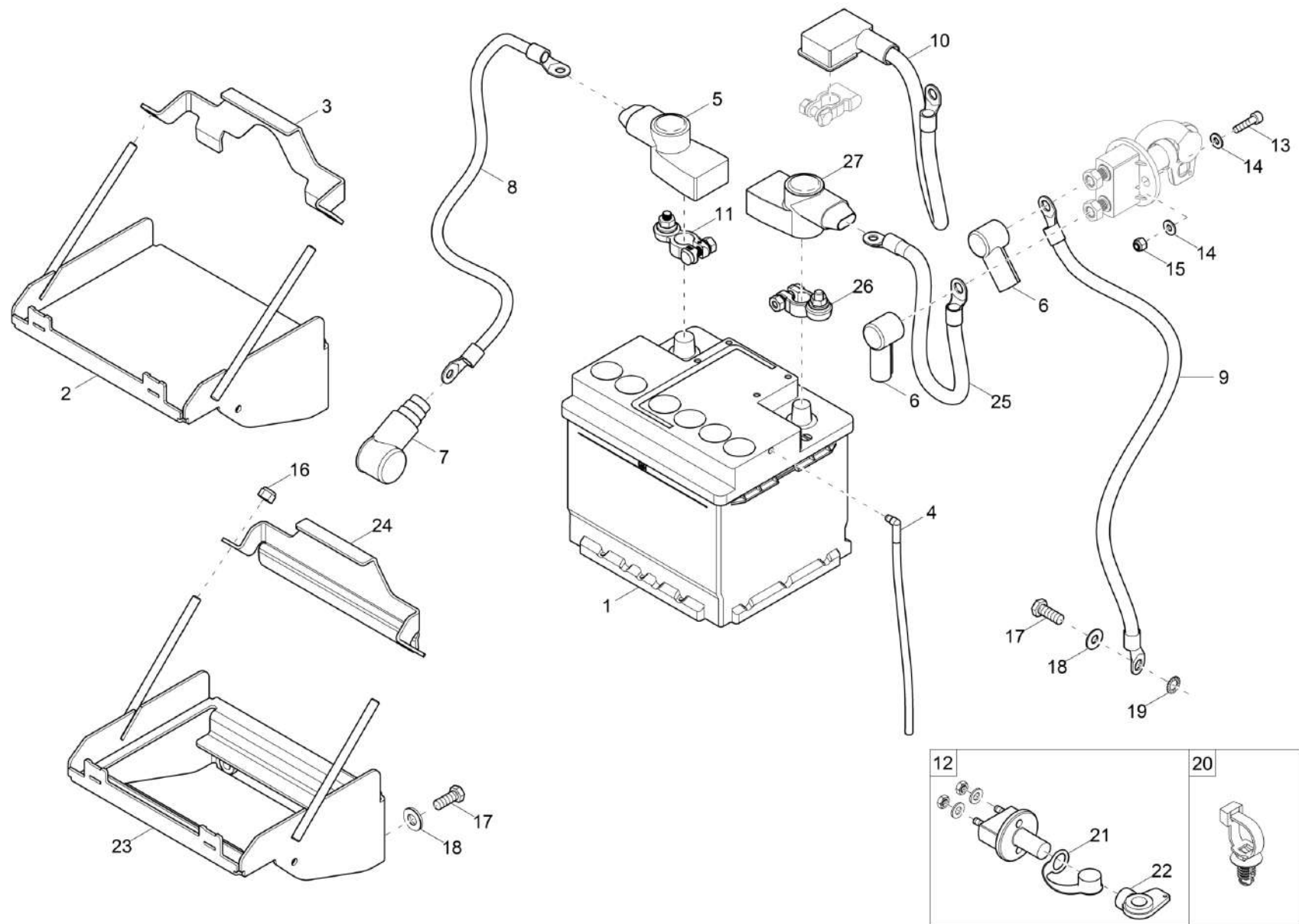
Valvole di sicurezza (opzione)
 Indicator de sobrecarga (opción)
 Overload system (option)



Valvole di sicurezza (opzione)
Indicador de sobrecarga (opción)
Overload system (option)

Item	Item no.	Descrizione	Descripción	Description	Information	Pc.	Unit
1	1000547805	Tubo flessibile idraulico	Manguera	Hose		1	pc
2	1000491578	Tubo flessibile idraulico	Manguera	Hose		1	pc
3	1000491581	Tubo flessibile idraulico	Manguera	Hose		1	pc
4	1000491580	Tubo flessibile idraulico	Manguera	Hose		1	pc
5	1000505458	Tubo flessibile idraulico	Manguera	Hose		1	pc
6	1000487584	Tubo flessibile idraulico	Manguera	Hose		1	pc
7	1000252924	Tubo flessibile idraulico	Manguera	Hose		1	pc
8	1000505454	Tubo flessibile idraulico	Manguera	Hose		1	pc
9	1000547130	Tubo flessibile idraulico	Manguera	Hose		1	pc
10	1000547129	Tubo flessibile idraulico	Manguera	Hose		1	pc
11	1000547128	Tubo flessibile idraulico	Manguera	Hose		1	pc
12	1000356480	Tubo flessibile idraulico	Manguera	Hose		1	pc
13	1000508650	Tubazione	Tubería	Pipe line		2	pc
14	1000388648	Morsetto	Abrazadera	Clamp		2	pc
15	1000085390	Vite a testa esagonale	Tornillo de cabeza hexagonal	Hex screw		2	pc
16	1000015515	Chiusura a vite	Atornillado	Screw joint		2	pc
17	1000015488	Chiusura a vite	Atornillado	Screw joint		2	pc
18	1000489000	Fascio di cablaggio	Mazo de cables	Wiring harness		1	pc
19	1000027394	Scatola della spina	Caja de clavija	Pin housing		1	pc
20	1000126051	Cappuccio di protezione	Tapa de seguridad	Protecting cap		1	pc
21	1000126126	Tenuta	Junta	Seal		3	pc
22	1000126127	Contatto della presa	Contacto de bornes	Bushing contact		3	pc
23	1000168235	Scatola della bussola	Caja de enchufes	Bushing housing		1	pc
24	1000293439	Clip	Clip	Clip		1	pc
25	1000362407	Contatto a spina	Contacto de pasador	Pin contact		3	pc



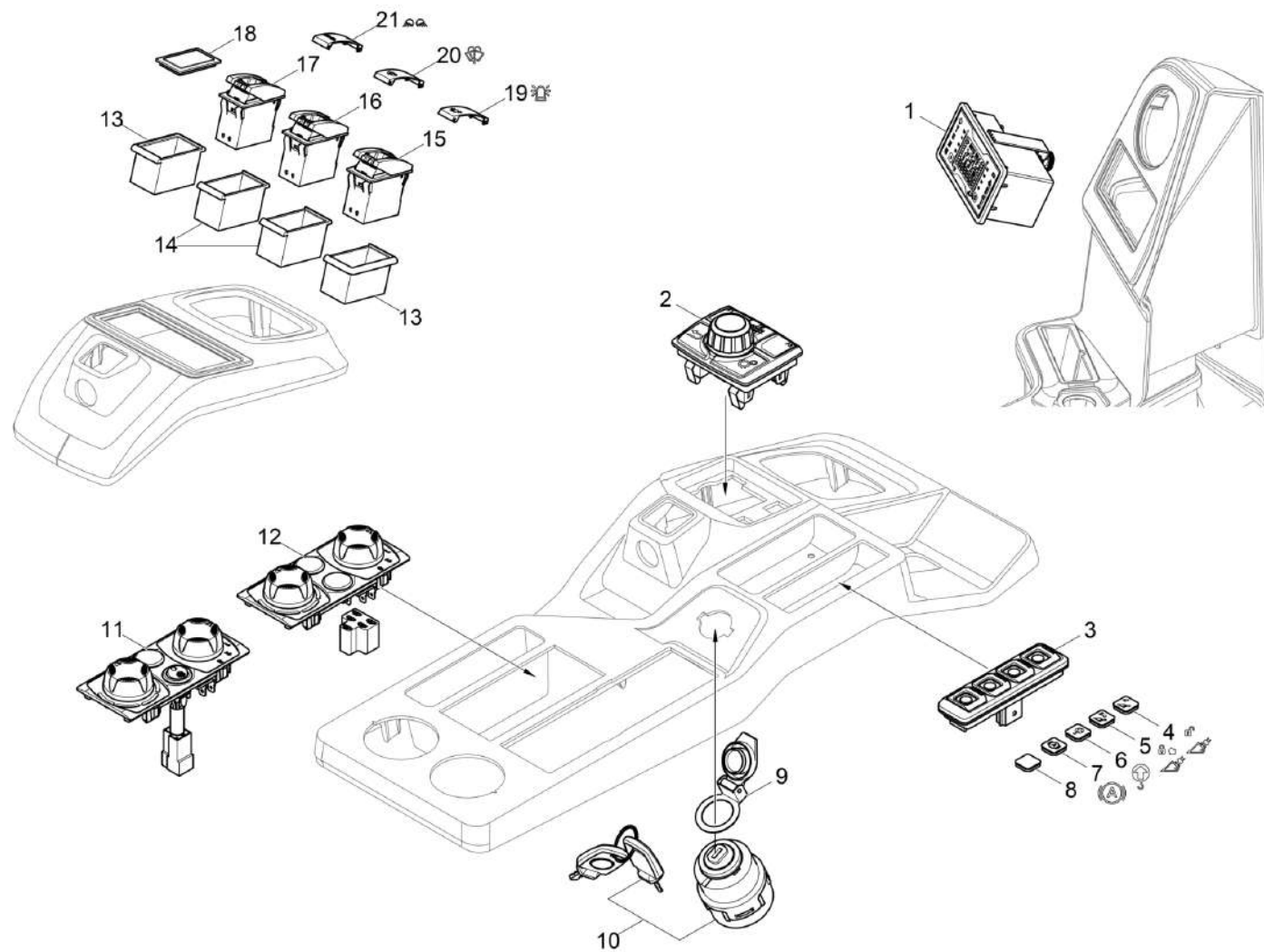


Batteria
Bateria
Battery

Item	Item no.	Descrizione	Descripción	Description	Information	Pc.	Unit
1	1000504094	Batteria	Batería	Battery		1	pc
2	1000507827	C. batteria	Consola de la batería	Console battery	A:ECN30151	1	pc
3	1000458081	Supporto	Soporte	Bracket	A:ECN30151	1	pc
4	1000360756	Tubo flessibile	Manguera	Hose		1	pc
5	1000239194	Coperchio della copertura del polo	Tapa polos	Terminal cap		1	pc
6	1000081683	Cappuccio di protezione	Tapa de seguridad	Protecting cap		2	pc
7	1000063176	Cappuccio di protezione	Tapa de seguridad	Protecting cap		1	pc
8	1000481546	Cavo più	Cable positivo	Plus cable		1	pc
9	1000499923	Cavo meno	Cable negativo	Minus cable		1	pc
10	1000481545	Cavo di collegamento per batterie	Cable de la batería	Battery cable	A:ECN30151	1	pc
11	1000505227	M. della batteria	Borne de la batería	Clamp		1	pc
12	1000254627	Sezionatore della batteria	Seccionador de batería	Shut off switch		1	pc
13	1000085457	Vite di cilindro	Tornillo cilíndrico	Cheese head screw		2	pc
14	1000094966	Disco	Arandela	Washer		4	pc
15	1000357533	D. esagonale	Tuerca hexagonal	Hexagon nut		2	pc
16	1000357534	D. esagonale	Tuerca hexagonal	Hexagon nut		2	pc
17	1000085411	Vite a testa esagonale	Tornillo de cabeza hexagonal	Hex screw		4	pc
18	1000094974	Disco	Arandela	Washer		4	pc
19	1000095354	Disco dentato	Polea dentada	Edged disc		1	pc
20	1000375997	C. di fissaggio	Cobrejunta de fijación	Fixing bracket		1	pc
21	1000273724	Coperchio parapolvere	Tapa contra el polvo	Dust cap		1	pc
22	1000273710	Chiave del sezionatore	Llave conyuntor disyuntor	Cutoff switch key		1	pc
23	1000525874	C. batteria	Consola de la batería	Console battery	E:ECN30151	1	pc
24	1000527508	Supporto	Soporte	Bracket	E:ECN30151	1	pc
25	1000536290	Cavo di collegamento per batterie	Cable de la batería	Battery cable	E:ECN30151	1	pc
26	1000520461	M. della batteria	Borne de la batería	Clamp	E:ECN30151	1	pc
27	1000239195	Coperchio della copertura del polo	Tapa polos	Terminal cap	E:ECN30151	1	pc



Cruscotto
Tablero de instrumentos
Dashboard

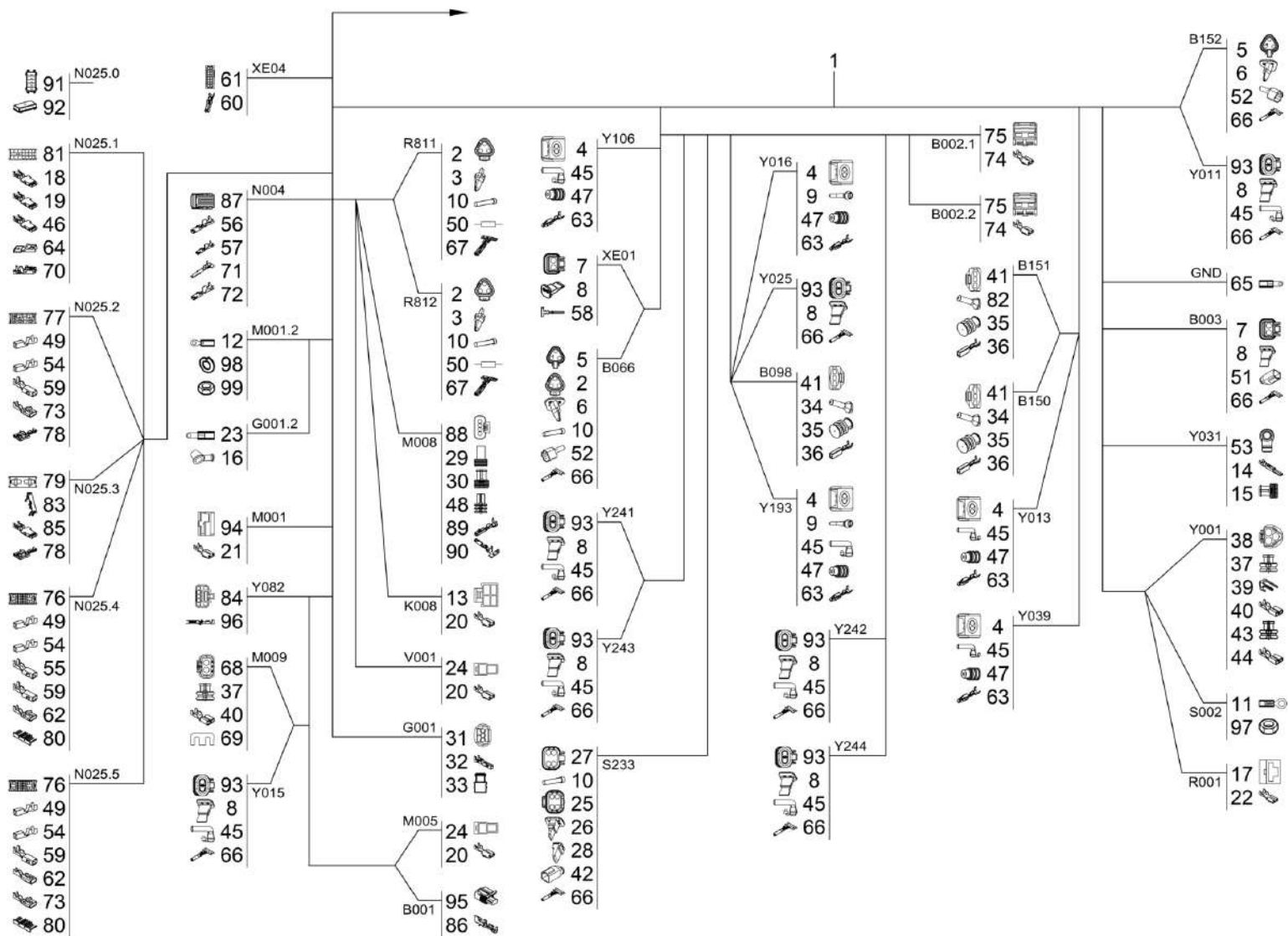


Cruscotto
Tablero de instrumentos
Dashboard

Item	Item no.	Descrizione	Descripción	Description	Information	Pc.	Unit
1	1000460289	Indicatore	Instrumento indicador	Indicator		1	pc
2	1000379068	Apparecchiatura di controllo	Aparato de control	Control unit		1	pc
3	1000456859	Tastiera	Teclado	Keypad		1	pc
4	1000481682	Insertimento	Elemento	Insert	option HSWS	1	pc
5	1000481681	Insertimento	Elemento	Insert	option HSWS	1	pc
6	1000481683	Insertimento	Elemento	Insert	option overload	1	pc
7	1000484789	Insertimento	Elemento	Insert	option autostop	1	pc
8	1000414947	Cappello cieco	Tapa ciega	Blind cover		4	pc
9	1000081684	Copertura della serratura di avviamento	Cubierta cerradura de encendido	Starter switch cover		1	pc
10	1000429182	Interruttore dell'adescamento a caldo	Interruptor recocido previo	Glow start switch		1	pc
11	1000465136	Elemento di comando	Elemento de control	Control element	option air-conditioning	1	pc
12	1000465137	Elemento di comando	Elemento de control	Control element	option heating	1	pc
13	1000027168	Telaio dell'innesto	Marco de interruptor	Switch frame		2	pc
14	1000027178	Telaio dell'innesto	Marco de interruptor	Switch frame		2	pc
15	1000353495	Commutatore a levetta	Interruptor basculante	Tilt switch	option rotating beacon	1	pc
16	1000353601	Tastatore	Pulsador	Feeler	option cabin	1	pc
17	1000353588	Commutatore a levetta	Interruptor basculante	Tilt switch		1	pc
18	1000027006	Cappello cieco	Tapa ciega	Blind cover		3	pc
19	1000052356	Insertimento zus	Elemento zus	Symbol	option rotating beacon	1	pc
20	1000098303	Simbolo impianto di lavaggio	Simbolo lavadero	Symbol wash device	option cabin	1	pc
21	1000285851	Insertimento zus	Elemento zus	Symbol		1	pc



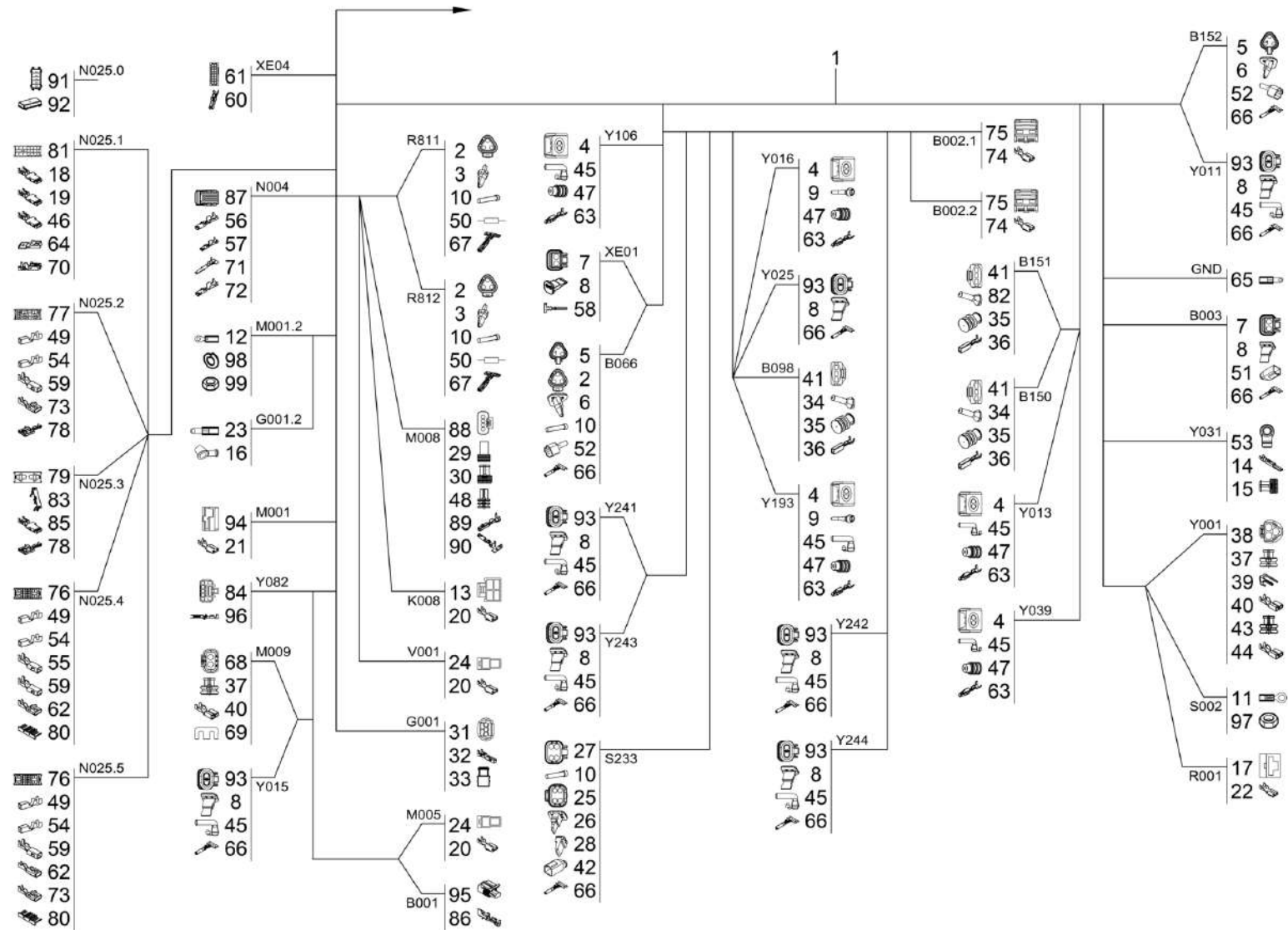
Chassis - fascio cavi 1
 Mazo de cables chasis 1
 Harness wiring chassis 1



Chassis - fascio cavi 1
Mazo de cables chasis 1
Harness wiring chassis 1

Item	Item no.	Descrizione	Descripción	Description	Information	Pc.	Unit
1	1000509379	Fascio di cablaggio	Mazo de cables	Wiring harness		1	pc
2	1000027394	Scatola della spina	Caja de clavija	Pin housing		3	pc
3	1000027400	Chiavetta	Cuña	Wedge		2	pc
4	1000027410	Scatola	Caja	Housing		5	pc
5	1000027429	Scatola	Caja	Housing		2	pc
6	1000027433	Bloccaggio	Bloqueo	Locking		2	pc
7	1000027438	Scatola della bussola	Caja de enchufes	Bushing housing		2	pc
8	1000027442	Chiavetta	Cuña	Wedge		9	pc
9	1000027466	Cappuccio di protezione	Tapa de seguridad	Protecting cap		2	pc
10	1000030446	Tappo	Tapón	Plug		10	pc
11	1000050027	Ancoraggio per cavo	Terminal de cable	Cable lug		1	pc
12	1000050030	Ancoraggio per cavo	Terminal de cable	Cable lug		1	pc
13	1000051986	Scatola base per spina femmina	Caja manguito de enchufes	Plug sleeve housing		1	pc
14	1000051990	Contatto della presa	Contacto de bornes	Bushing contact		1	pc
15	1000052672	Tenuta	Junta	Seal		1	pc
16	1000062343	Cappuccio di protezione	Tapa de seguridad dinamo para alumbrado	Protecting cap		1	pc
17	1000081742	Scatola del connettore	Caja de enchufes	Plug housing		1	pc
18	1000085003	Connettore femmina	Casquillo de enchufe	Plug sleeve		2	pc
19	1000095322	Connettore femmina	Casquillo de enchufe	Plug sleeve		2	pc
20	1000095370	Spina piatta femmina	Casquillo de enchufe plano	Plug sleeve		8	pc
21	1000095371	Spina piatta femmina	Casquillo de enchufe plano	Plug sleeve		1	pc
22	1000098670	Spina piatta femmina	Casquillo de enchufe plano	Plug sleeve		1	pc
23	1000099150	Ancoraggio per cavo	Terminal de cable	Cable lug		1	pc
24	1000101072	Scatola base per spina femmina	Caja manguito de enchufes	Plug sleeve housing		2	pc
25	1000104284	Scatola della spina	Caja de clavija	Pin housing		1	pc
26	1000104285	Chiavetta	Cuña	Wedge		1	pc
27	1000104286	Scatola della bussola	Caja de enchufes	Bushing housing		1	pc
28	1000104287	Chiavetta	Cuña	Wedge		1	pc
29	1000109458	Tappo	Tapón de cierre	Lock plug		1	pc
30	1000109459	Tenuta	Junta	Seal		1	pc
31	1000110537	Scatola della bussola	Caja de enchufes	Bushing housing		1	pc
32	1000110538	Contatto della presa	Contacto de bornes	Bushing contact		3	pc
33	1000110539	Tenuta	Junta	Seal		3	pc
34	1000126051	Cappuccio di protezione	Tapa de seguridad	Protecting cap		2	pc
35	1000126126	Tenuta	Junta	Seal		9	pc
36	1000126127	Contatto della presa	Contacto de bornes	Bushing contact		9	pc

Chassis - fascio cavi 1
 Mazo de cables chasis 1
 Harness wiring chassis 1

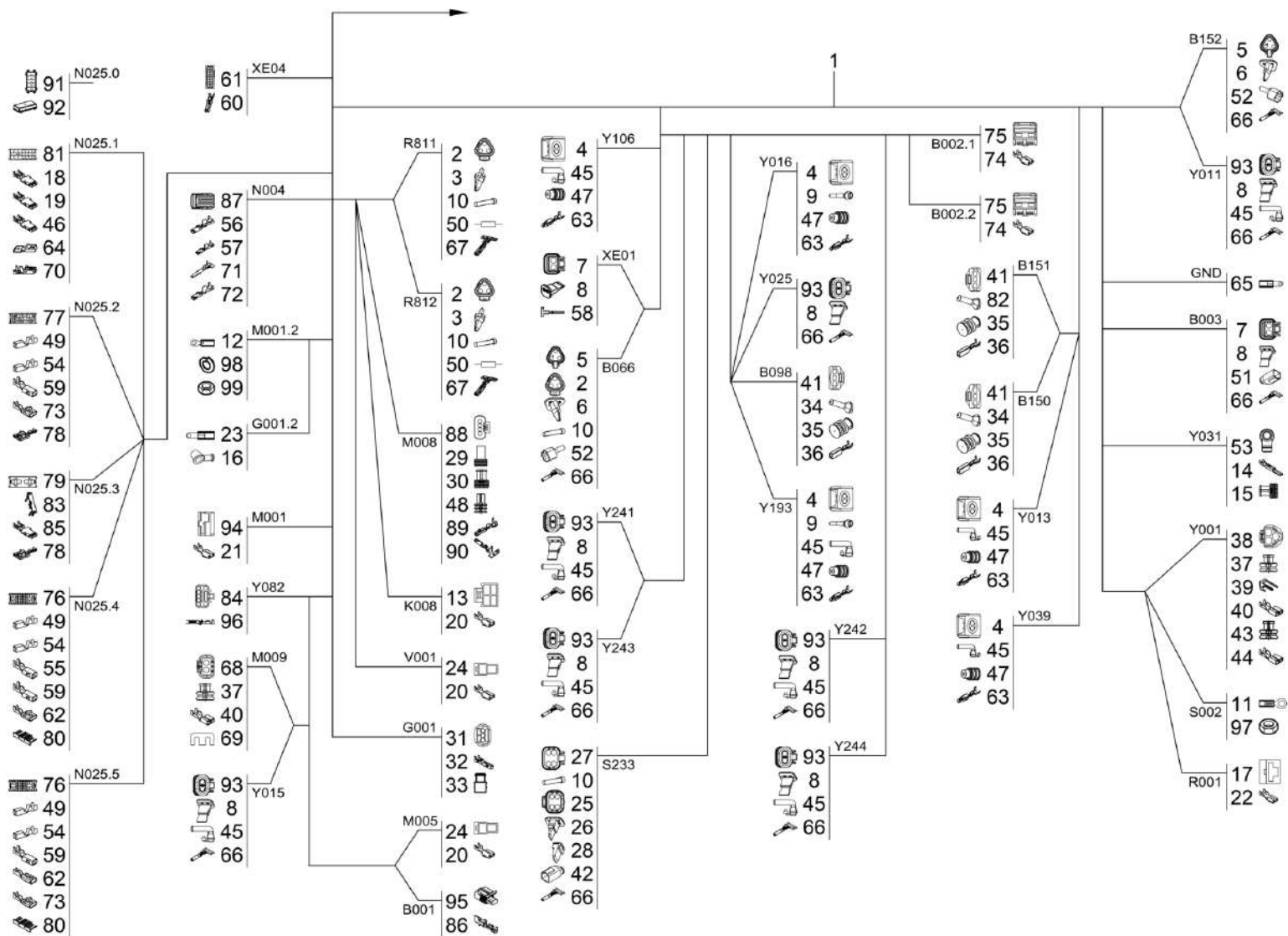


Chassis - fascio cavi 1
Mazo de cables chasis 1
Harness wiring chassis 1

Item	Item no.	Descrizione	Descripción	Description	Information	Pc.	Unit
37	1000167177	Tenuta	Junta	Seal		3	pc
38	1000167178	Scatola base per spina femmina	Caja manguito de enchufes	Plug sleeve housing		1	pc
39	1000167181	Salvavita	Seguridad	Locking		1	pc
40	1000167237	Contatto della presa	Contacto de bornes	Bushing contact		3	pc
41	1000168235	Scatola della bussola	Caja de enchufes	Bushing housing		3	pc
42	1000171795	Cappuccio di protezione	Tapa de seguridad	Protecting cap		1	pc
43	1000177373	Tenuta	Junta	Seal		2	pc
44	1000177374	Contatto della presa	Contacto de bornes	Bushing contact		2	pc
45	1000228723	Coperchio di gomma	Tapa de goma	Rubber cap		10	pc
46	1000245672	Spina piatta femmina	Casquillo de enchufe plano	Plug sleeve		2	pc
47	1000246747	Tenuta	Junta	Seal		10	pc
48	1000260162	Tenuta	Junta	Seal		2	pc
49	1000270099	Contatto della presa	Contacto de bornes	Bushing contact		21	pc
50	1000289850	Resistenza	Resistencia	Resistor		2	pc
51	1000296401	Cappuccio di protezione	Tapa de seguridad	Protecting cap		1	pc
52	1000298081	Cappuccio di protezione	Tapa de seguridad	Protecting cap		2	pc
53	1000298831	Scatola della bussola	Caja de enchufes	Bushing housing		1	pc
54	1000306602	Linguetta piatta	Enchufe plano	Plug		13	pc
55	1000306679	Linguetta piatta	Enchufe plano	Plug		1	pc
56	1000306992	Bussola	Casquillo	Bushing		27	pc
57	1000306994	Bussola	Casquillo	Bushing		4	pc
58	1000309284	Contatto della presa	Contacto de bornes	Bushing contact		2	pc
59	1000312788	Linguetta piatta	Enchufe plano	Plug		8	pc
60	1000325527	Contatto della presa	Contacto de bornes	Bushing contact		7	pc
61	1000325528	Contatto involucro	Contacto carcasa	Contact-housing		1	pc
62	1000330506	Linguetta piatta	Enchufe plano	Plug		13	pc
63	1000334041	Contatto timer	Contacto cronómetro	Timer contact		10	pc
64	1000354688	Contatto della presa	Contacto de bornes	Bushing contact		6	pc
65	1000355751	Ancoraggio per cavo	Terminal de cable	Cable lug		1	pc
66	1000359612	Allacciamento a spina	Conexión enchufable	Plug connection		25	pc
67	1000362407	Contatto a spina	Contacto de pasador	Pin contact		4	pc
68	1000367655	Scatola della bussola	Caja de enchufes	Bushing housing		1	pc
69	1000367656	Bloccaggio	Bloqueo	Locking		1	pc
70	1000370332	Portafusibile	Soporte fusibles	Fuse holder		6	pc
71	1000371244	Contatto della presa	Contacto de bornes	Bushing contact		4	pc
72	1000371245	Contatto della presa	Contacto de bornes	Bushing contact		12	pc



Chassis - fascio cavi 1
 Mazo de cables chasis 1
 Harness wiring chassis 1

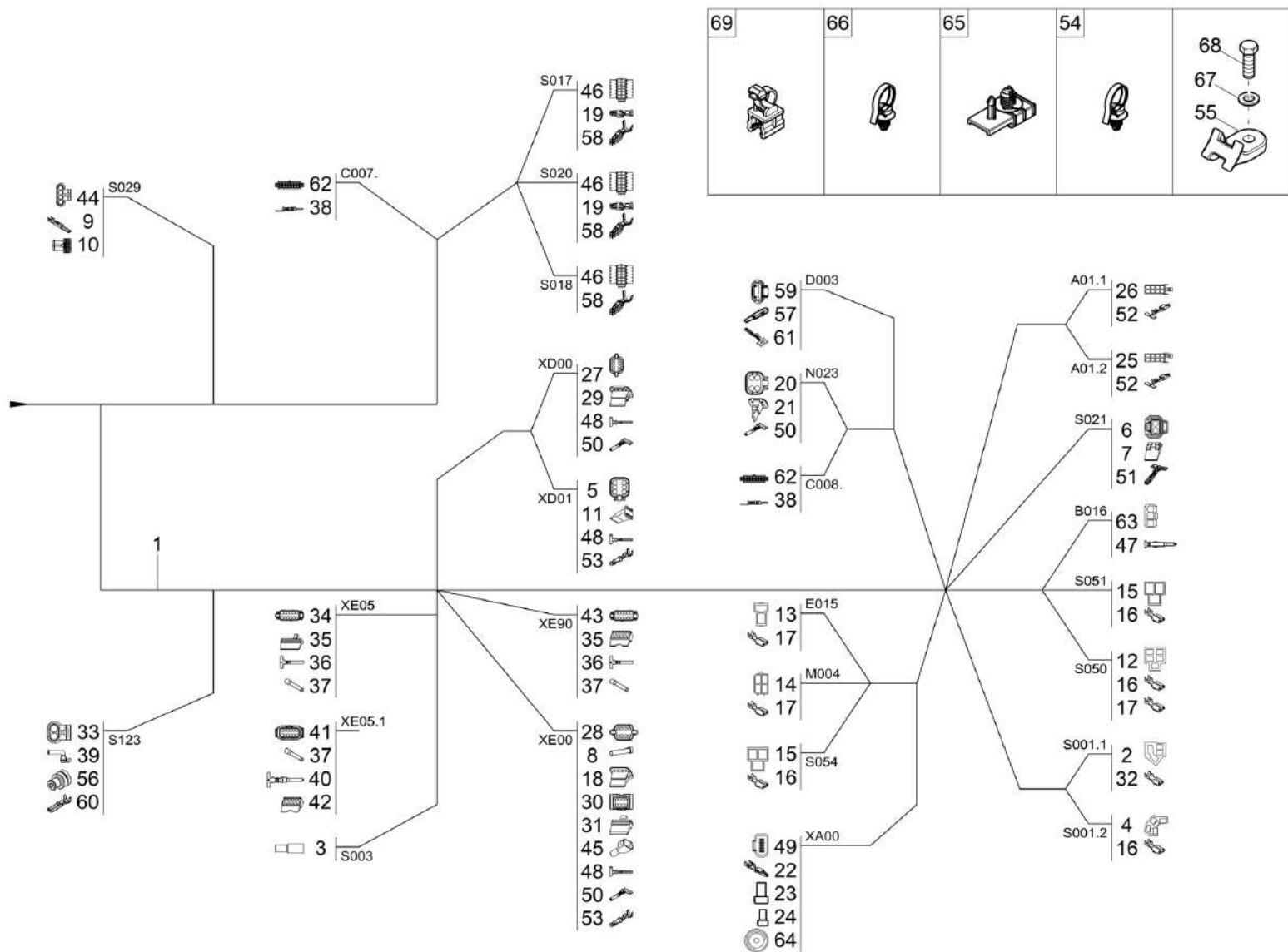


Chassis - fascio cavi 1
Mazo de cables chasis 1
Harness wiring chassis 1

Item	Item no.	Descrizione	Descripción	Description	Information	Pc.	Unit
73	1000372411	Spina piatta femmina	Casquillo de enchufe plano	Plug sleeve		6	pc
74	1000383149	Contatto della presa	Contacto de bornes	Bushing contact		2	pc
75	1000383151	Scatola della bussola	Caja de enchufes	Bushing housing		2	pc
76	1000385308	Scatola	Caja	Housing		2	pc
77	1000459349	Spina	Enchufe	Plug		1	pc
78	1000492347	Linguetta piatta	Enchufe plano	Plug		6	pc
79	1000385684	Modulo	Módulo	Modul		1	pc
80	1000385691	Bloccaggio	Bloqueo	Locking		2	pc
81	1000459350	Spina	Enchufe	Plug		1	pc
82	1000476560	Cappuccio di protezione	Tapa de seguridad	Protecting cap		1	pc
83	1000385702	Bloccaggio	Bloqueo	Locking		1	pc
84	1000467986	Spina	Enchufe	Plug		5	pc
85	1000386506	Contatto della presa	Contacto de bornes	Bushing contact		4	pc
86	1000389900	Presa	Enchufe	Plug bushing		2	pc
87	1000406716	Spina	Enchufe	Plug		1	pc
88	1000409850	Scatola della bussola	Caja de enchufes	Bushing housing		1	pc
89	1000410245	Contatto della presa	Contacto de bornes	Bushing contact		1	pc
90	1000410246	Contatto della presa	Contacto de bornes	Bushing contact		2	pc
91	1000416679	Telaio	Bastidor	Frame		1	pc
92	1000416680	Copertura	Cubierta	Cover		1	pc
93	1000426817	Scatola della bussola	Caja de enchufes	Bushing housing		7	pc
94	1000443061	Scatola della bussola	Caja de enchufes	Bushing housing		1	pc
95	1000466219	Spina	Enchufe	Plug		1	pc
96	1000467982	Spina	Enchufe	Plug		1	pc
97	1000357533	D. esagonale	Tuerca hexagonale	Hexagon nut		1	pc
98	1000030951	Rosetta elastica	Anillo de muelle	Spring washer		1	pc
99	1000013021	D. esagonale	Tuerca hexagonale	Hexagon nut		1	pc



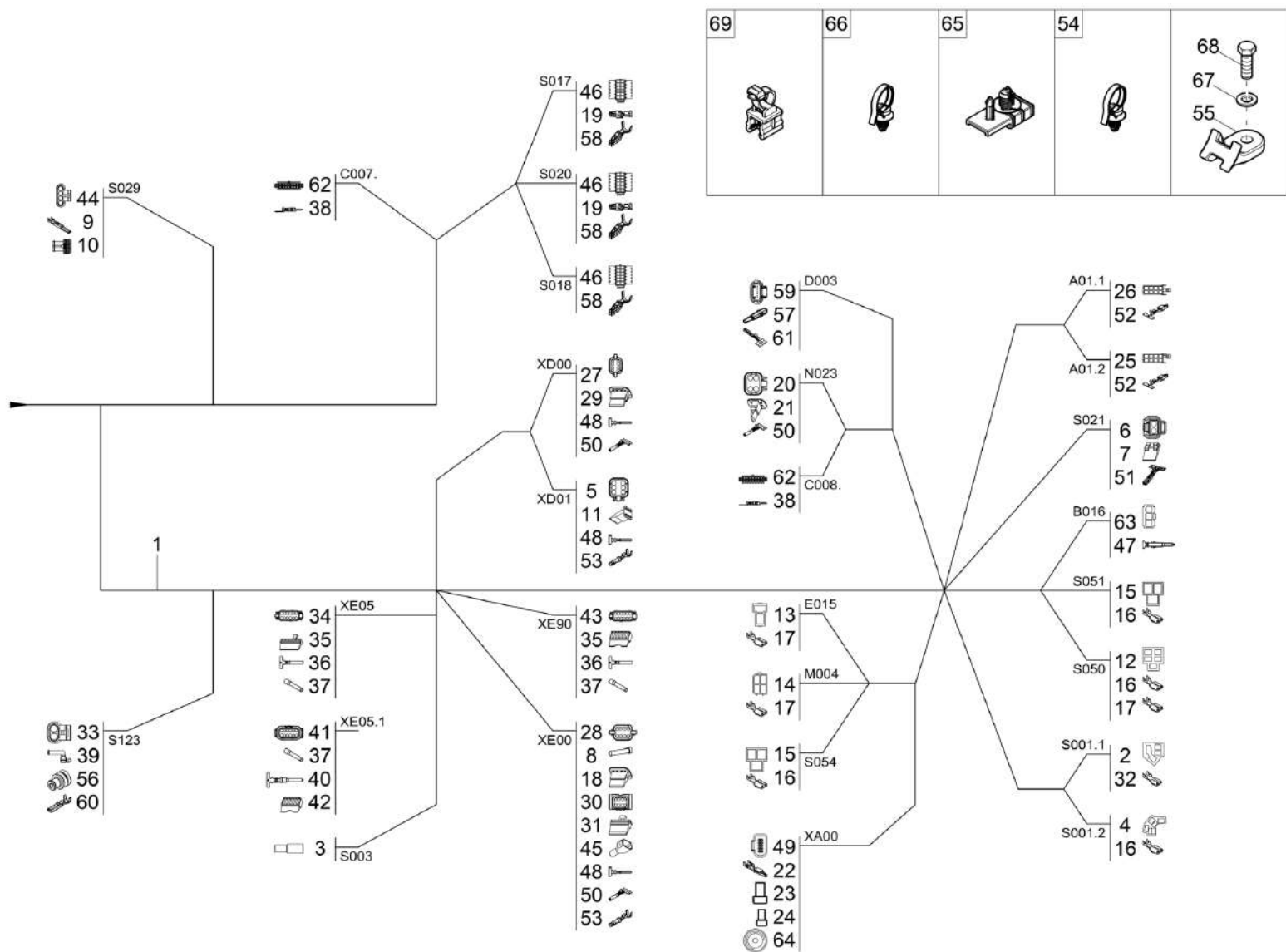
Chassis - fascio cavi
 Mazo de cables chasis
 Harness wiring chassis



Chassis - fascio cavi
Mazo de cables chasis
Harness wiring chassis

Item	Item no.	Descrizione	Descripción	Description	Information	Pc.	Unit
1	1000509379	Fascio di cablaggio	Mazo de cables	Wiring harness		1	pc
2	1000027368	Spina centrale	Enchufe central	Central plug		1	pc
3	1000027384	Spina tonda femmina	Manguito redondo	Round socket sleeve		1	pc
4	1000027386	Spina centrale	Enchufe central	Central plug		1	pc
5	1000027431	Scatola della bussola	Caja de enchufes	Bushing housing		1	pc
6	1000027445	Scatola della spina	Caja de clavija	Pin housing		1	pc
7	1000027449	Scatola	Caja	Housing		1	pc
8	1000030446	Tappo	Tapón	Plug		8	pc
9	1000051990	Contatto della presa	Contacto de bornes	Bushing contact		4	pc
10	1000052672	Tenuta	Junta	Seal		4	pc
11	1000085032	Chiusura dell'anello	Bloqueo de casquillo	Plug locking		1	pc
12	1000086664	Scatola base per spina femmina	Caja manguito de enchufes	Plug sleeve housing		1	pc
13	1000095323	Scatola base per spina femmina	Caja manguito de enchufes	Plug sleeve housing		1	pc
14	1000095325	Scatola base per spina femmina	Caja manguito de enchufes	Plug sleeve housing		1	pc
15	1000095339	Scatola base per spina femmina	Caja manguito de enchufes	Plug sleeve housing		2	pc
16	1000095370	Spina piatta femmina	Casquillo de enchufe plano	Plug sleeve		13	pc
17	1000095371	Spina piatta femmina	Casquillo de enchufe plano	Plug sleeve		10	pc
18	1000100723	Chiavetta	Cuña	Wedge		1	pc
19	1000103753	Contatto timer	Contacto cronómetro	Timer contact		7	pc
20	1000104286	Scatola della bussola	Caja de enchufes	Bushing housing		1	pc
21	1000104287	Chiavetta	Cuña	Wedge		1	pc
22	1000104732	Tube	Tubo	Tube		9	pc
23	1000104738	Tenuta	Junta	Seal		9	pc
24	1000104740	Tappo	Tapón de cierre	Lock plug		1	pc
25	1000104902	Contatto involucro	Contacto carcasa	Contact-housing		1	pc
26	1000104903	Contatto involucro	Contacto carcasa	Contact-housing		1	pc
27	1000105112	Scatola della bussola	Caja de enchufes	Bushing housing		1	pc
28	1000105113	Scatola della bussola	Caja de enchufes	Bushing housing		1	pc
29	1000105114	Chiavetta	Cuña	Wedge		1	pc
30	1000105117	Scatola della spina	Caja de clavija	Pin housing		1	pc
31	1000105118	Chiavetta	Cuña	Wedge		1	pc
32	1000107750	Connettore femmina	Casquillo de enchufe	Plug sleeve		4	pc
33	1000110449	Presa	Enchufe	Plug bushing		1	pc
34	1000148271	Presa	Enchufe	Plug bushing		1	pc
35	1000148272	Chiusura dell'anello	Bloqueo de casquillo	Plug locking		2	pc
36	1000148274	Contatto della presa	Contacto de bornes	Bushing contact		17	pc

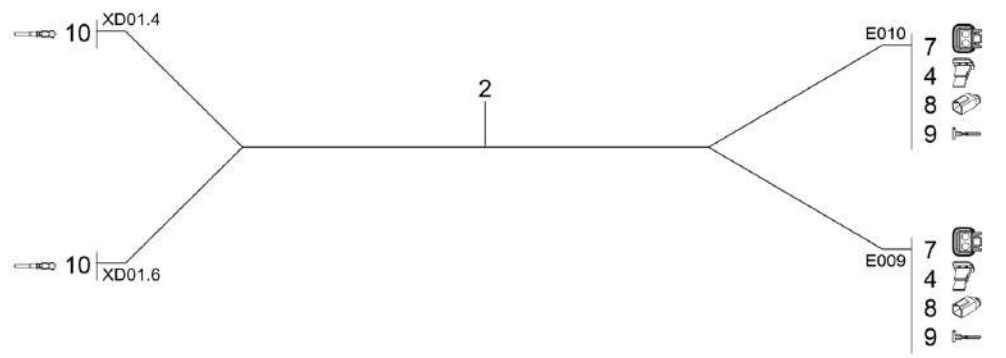
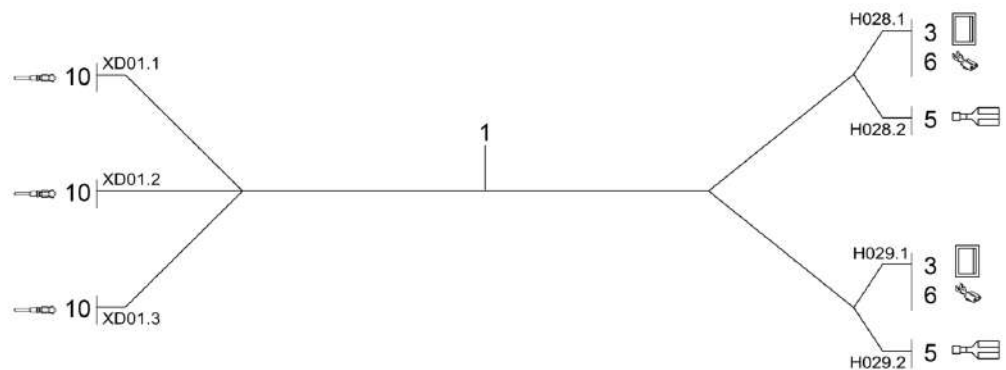
Chassis - fascio cavi
Mazo de cables chasis
Harness wiring chassis



Chassis - fascio cavi
Mazo de cables chasis
Harness wiring chassis

Item	Item no.	Descrizione	Descripción	Description	Information	Pc.	Unit
37	1000161431	Tappo	Tapón	Plug		15	pc
38	1000166644	Contatto a spina	Contacto de pasador	Pin contact		11	pc
39	1000228723	Coperchio di gomma	Tapa de goma	Rubber cap		1	pc
40	1000236298	Contatto a spina	Contacto de pasador	Pin contact		4	pc
41	1000240116	Scatola della spina	Caja de clavija	Pin housing		1	pc
42	1000240117	Perno di bloccaggio	Clavija de bloqueo	Locking pin		1	pc
43	1000254182	Scatola della bussola	Caja de enchufes	Bushing housing		1	pc
44	1000258052	Presa	Enchufe	Plug bushing		1	pc
45	1000284442	Cappuccio di protezione	Tapa de seguridad	Protecting cap		1	pc
46	1000103949	Scatola della bussola	Caja de enchufes	Bushing housing		3	pc
47	1000306806	Contatto a spina	Contacto de pasador	Pin contact		3	pc
48	1000309284	Contatto della presa	Contacto de bornes	Bushing contact		11	pc
49	1000347631	Scatola	Caja	Housing		1	pc
50	1000359612	Allacciamento a spina	Conexión enchufable	Plug connection		12	pc
51	1000362407	Contatto a spina	Contacto de pasador	Pin contact		2	pc
52	1000362527	Contatto della presa	Contacto de bornes	Bushing contact		7	pc
53	1000365064	Spina tonda femmina	Manguito redondo	Round socket sleeve		3	pc
54	1000375997	C. di fissaggio	Cobrejunta de fijación	Fixing bracket		24	pc
55	1000378385	Base	Basa	Sockets		8	pc
56	1000392349	Tenuta	Junta	Seal		2	pc
57	1000395384	Tappo cieco	Tapón ciego	Blind plug		2	pc
58	1000432365	Contatto timer	Contacto cronómetro	Timer contact		12	pc
59	1000437205	Spina	Enchufe	Plug		1	pc
60	1000443428	Spina piatta femmina	Casquillo de enchufe plano	Plug sleeve		2	pc
61	1000445655	Contatto della presa	Contacto de bornes	Bushing contact		4	pc
62	1000483805	Spina	Enchufe	Plug		2	pc
63	1000485328	Spina	Enchufe	Plug		1	pc
64	1000498682	Boccola di gomma	Boquilla de goma	Rubber sleeve		1	pc
65	1000293439	Clip	Clip	Clip		2	pc
66	1000090083	Serracavo	Manguito de cable	Cable strap		5	pc
67	1000015448	Disco	Arandela	Washer		8	pc
68	1000013008	Vite a testa esagonale	Tornillo de cabeza hexagonal	Hex screw		8	pc
69	1000291362	Clip	Clip	Clip		1	pc

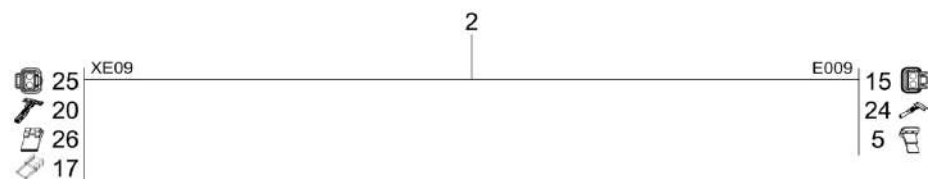
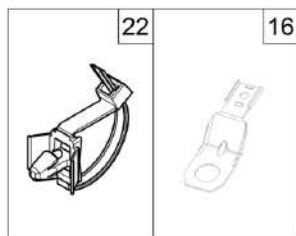
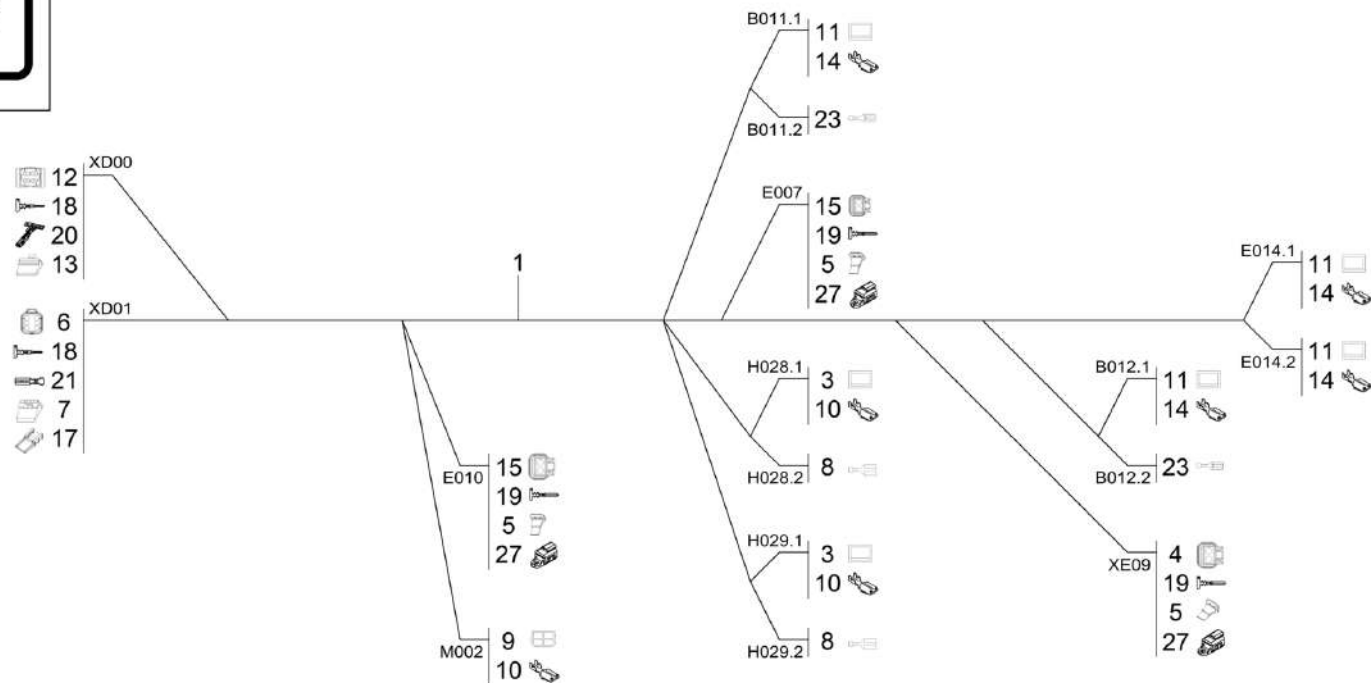
Canopy - biforcazione di cavo (opzione)
 Mazo de cables canopy (opción)
 Canopy wire harness (option)



Canopy - biforcazione di cavo (opzione)
Mazo de cables canopy (opción)
Canopy wire harness (option)

Item	Item no.	Descrizione	Descripción	Description	Information	Pc.	Unit
1	1000481430	Fascio di cablaggio	Mazo de cables	Wiring harness	option rotating bacon	1	pc
2	1000499524	Fascio di cablaggio	Mazo de cables	Wiring harness	option working light	1	pc
3	1000027435	Guaina isolante	Casquillo aislante	Insulating sleeve		2	pc
4	1000027442	Chiavetta	Cuña	Wedge		2	pc
5	1000089776	Spina piatta femmina	Casquillo de enchufe plano	Plug sleeve		2	pc
6	1000095371	Spina piatta femmina	Casquillo de enchufe plano	Plug sleeve		2	pc
7	1000270365	Scatola della bussola	Caja de enchufes	Bushing housing		2	pc
8	1000538517	Cappuccio di protezione	Tapa de seguridad	Protecting cap		2	pc
9	1000309284	Contatto della presa	Contacto de bornes	Bushing contact		4	pc
10	1000365063	Spina tonda	Enchufe redondo	Round socket		5	pc
11	1000375997	C. di fissaggio	Cobrejunta de fijación	Fixing bracket		1	pc



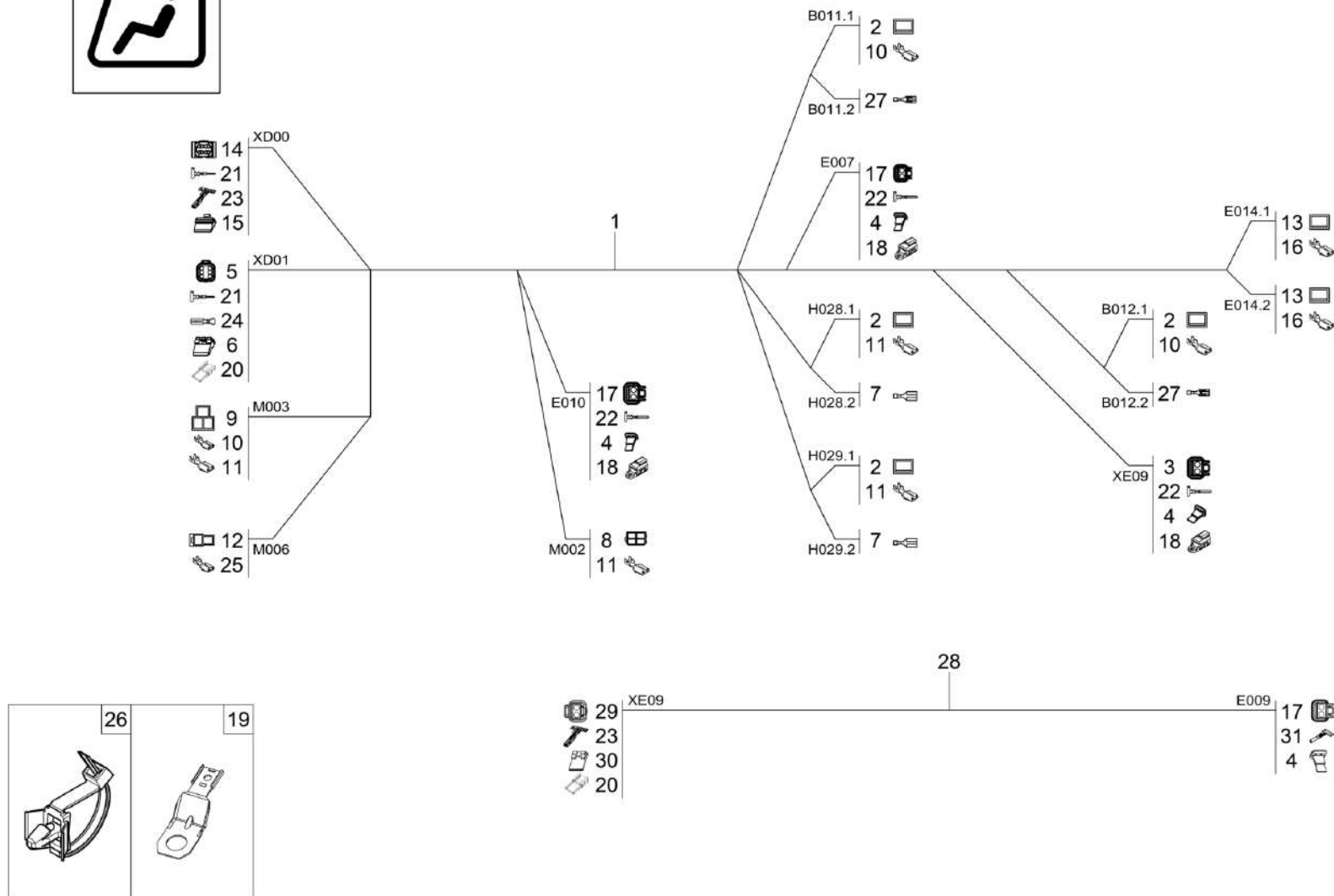


F.d.c. cabina (opzione)
Mazo de cables cabina (opción)
Wire harness cabin (option)

→|ECN30487

Item	Item no.	Descrizione	Descripción	Description	Information	Pc.	Unit
1	1000464297	Fascio di cablaggio	Mazo de cables	Wiring harness		1	pc
2	1000442720	Cavo	Cable	Cable		1	pc
3	1000027435	Guaina isolante	Casquillo aislante	Insulating sleeve		2	pc
4	1000027438	Scatola della bussola	Caja de enchufes	Bushing housing		1	pc
5	1000027442	Chiavetta	Cuña	Wedge		4	pc
6	1000085023	Scatola della spina	Caja de clavija	Pin housing		1	pc
7	1000085026	Perno di bloccaggio	Clavija de bloqueo	Locking pin		1	pc
8	1000089776	Spina piatta femmina	Casquillo de enchufe plano	Plug sleeve		2	pc
9	1000095325	Scatola base per spina femmina	Caja manguito de enchufes	Plug sleeve housing		1	pc
10	1000095371	Spina piatta femmina	Casquillo de enchufe plano	Plug sleeve		3	pc
11	1000104405	Guaina isolante	Casquillo aislante	Insulating sleeve		4	pc
12	1000105116	Scatola della spina	Caja de clavija	Pin housing		1	pc
13	1000105118	Chiavetta	Cuña	Wedge		1	pc
14	1000106792	Connettore femmina	Casquillo de enchufe	Plug sleeve		4	pc
15	1000270365	Scatola della bussola	Caja de enchufes	Bushing housing		3	pc
16	1000290779	Clip mounting	Clip mounting	Clip mounting		1	pc
17	1000293439	Clip	Clip	Clip		2	pc
18	1000309282	Contatto a spina	Contacto de pasador	Pin contact		2	pc
19	1000309284	Contatto della presa	Contacto de bornes	Bushing contact		3	pc
20	1000362407	Contatto a spina	Contacto de pasador	Pin contact		3	pc
21	1000365063	Spina tonda	Enchufe redondo	Round socket		1	pc
22	1000399431	Fissaggio	Fijación	Mounting		3	pc
23	1000417323	Spina piatta femmina	Casquillo de enchufe plano	Plug sleeve		2	pc
24	1000359612	Allacciamento a spina	Conexión enchufable	Plug connection		2	pc
25	1000027445	Scatola della spina	Caja de clavija	Pin housing		1	pc
26	1000027449	Scatola	Caja	Housing		1	pc
27	1000275748	Spina	Enchufe	Plug		3	pc





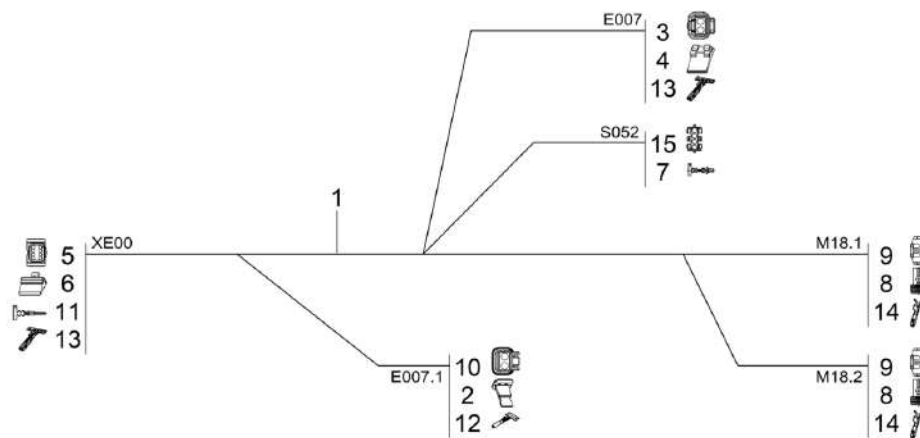
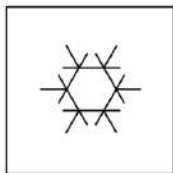
F.d.c. cabina (opzione)
Mazo de cables cabina (opción)
Wire harness cabin (option)

|→ECN30487

Item	Item no.	Descrizione	Descripción	Description	Information	Pc.	Unit
1	1000548181	Fascio di cablaggio	Mazo de cables	Wiring harness		1	pc
2	1000027435	Guaina isolante	Casquillo aislante	Insulating sleeve		4	pc
3	1000027438	Scatola della bussola	Caja de enchufes	Bushing housing		1	pc
4	1000027442	Chiavetta	Cuña	Wedge		4	pc
5	1000085023	Scatola della spina	Caja de clavija	Pin housing		1	pc
6	1000085026	Perno di bloccaggio	Clavija de bloqueo	Locking pin		1	pc
7	1000089776	Spina piatta femmina	Casquillo de enchufe plano	Plug sleeve		2	pc
8	1000095325	Scatola base per spina femmina	Caja manguito de enchufes	Plug sleeve housing		1	pc
9	1000095339	Scatola base per spina femmina	Caja manguito de enchufes	Plug sleeve housing		1	pc
10	1000095370	Spina piatta femmina	Casquillo de enchufe plano	Plug sleeve		3	pc
11	1000095371	Spina piatta femmina	Casquillo de enchufe plano	Plug sleeve		8	pc
12	1000101072	Scatola base per spina femmina	Caja manguito de enchufes	Plug sleeve housing		1	pc
13	1000104405	Guaina isolante	Casquillo aislante	Insulating sleeve		2	pc
14	1000105116	Scatola della spina	Caja de clavija	Pin housing		1	pc
15	1000105118	Chiavetta	Cuña	Wedge		1	pc
16	1000106792	Connettore femmina	Casquillo de enchufe	Plug sleeve		2	pc
17	1000270365	Scatola della bussola	Caja de enchufes	Bushing housing		3	pc
18	1000275748	Spina	Enchufe	Plug		3	pc
19	1000290779	Clip mounting	Clip mounting	Clip mounting		1	pc
20	1000293439	Clip	Clip	Clip		2	pc
21	1000309282	Contatto a spina	Contacto de pasador	Pin contact		9	pc
22	1000309284	Contatto della presa	Contacto de bornes	Bushing contact		6	pc
23	1000362407	Contatto a spina	Contacto de pasador	Pin contact		6	pc
24	1000365063	Spina tonda	Enchufe redondo	Round socket		1	pc
25	1000371521	Contatto della presa	Contacto de bornes	Bushing contact		2	pc
26	1000399431	Fissaggio	Fijación	Mounting		3	pc
27	1000417323	Spina piatta femmina	Casquillo de enchufe plano	Plug sleeve		2	pc
28	1000442720	Cavo	Cable	Cable		1	pc
29	1000027445	Scatola della spina	Caja de clavija	Pin housing		1	pc
30	1000027449	Scatola	Caja	Housing		1	pc
31	1000359612	Allacciamento a spina	Conexión enchufable	Plug connection		2	pc



F.d.c. climatizzatore (opzione)
Mazo de cables sistema de aire acondicio
Wiring harness air condition (option)

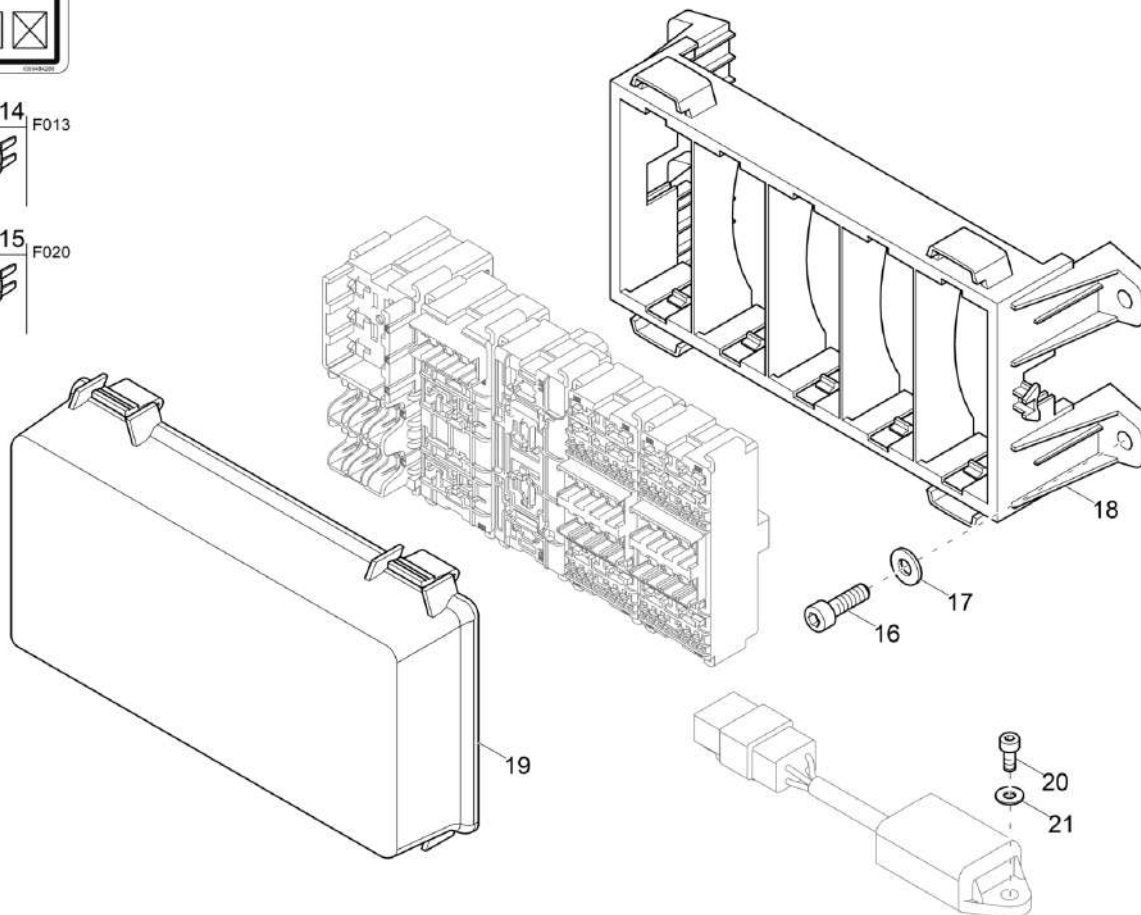
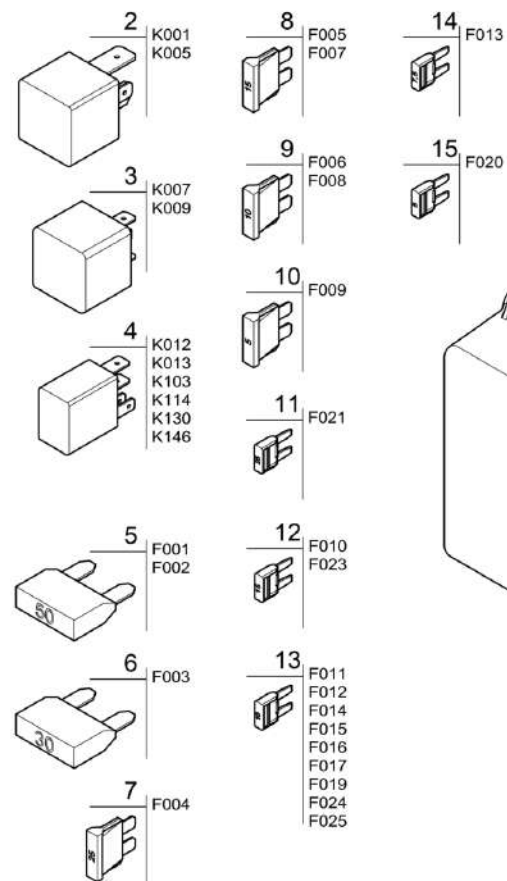
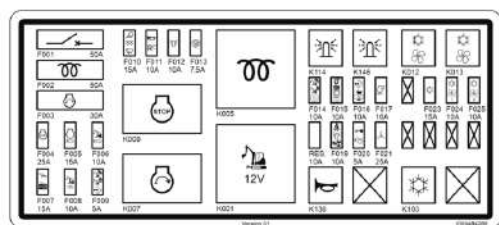


F.d.c. climatizzatore (opzione)
Mazo de cables sistema de aire acondicio
Wiring harness air condition (option)

Item	Item no.	Descrizione	Descripción	Description	Information	Pc.	Unit
1	1000509378	Fascio di cablaggio	Mazo de cables	Wiring harness		1	pc
2	1000027442	Chiavetta	Cuña	Wedge		1	pc
3	1000027445	Scatola della spina	Caja de clavija	Pin housing		1	pc
4	1000027449	Scatola	Caja	Housing		1	pc
5	1000105117	Scatola della spina	Caja de clavija	Pin housing		1	pc
6	1000105118	Chiavetta	Cuña	Wedge		1	pc
7	1000107779	Contatto della presa	Contacto de bornes	Bushing contact		1	pc
8	1000191461	Tenuta	Junta	Seal		1	pc
9	1000233195	Scatola della bussola	Caja de enchufes	Bushing housing		1	pc
10	1000270365	Scatola della bussola	Caja de enchufes	Bushing housing		1	pc
11	1000309282	Contatto a spina	Contacto de pasador	Pin contact		1	pc
12	1000359612	Allacciamento a spina	Conexión enchufable	Plug connection		1	pc
13	1000362407	Contatto a spina	Contacto de pasador	Pin contact		1	pc
14	1000403619	Contatto a spina	Contacto de pasador	Pin contact		1	pc
15	1000492911	Scatola della bussola	Caja de enchufes	Bushing housing		1	pc

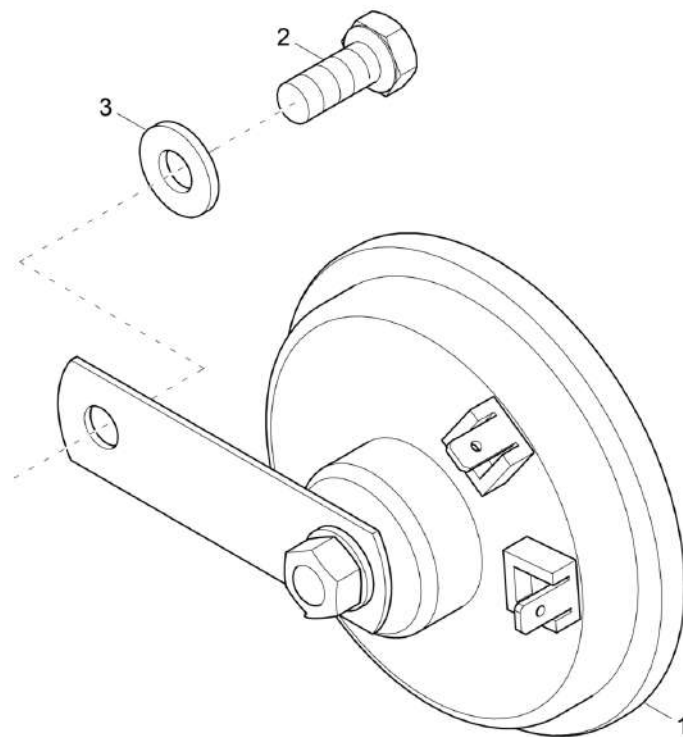


Cassetta (rele)
Caja relés
Relay box



Cassetta (rele)
Caja relés
Relay box

Item	Item no.	Descrizione	Descripción	Description	Information	Pc.	Unit
1	1000484269	Ettichetta adesiva	Etiqueta adhesiva	Sticker		1	pc
2	1000353649	Relè	Relé	Relay	70A	2	pc
3	1000353650	Relè	Relé	Relay	50A/30A	2	pc
4	1000333390	Relè	Relé	Relay	20A/35A	6	pc
5	1000015298	Fusibile	Fusible	Fuse	50A	2	pc
6	1000288559	Fusibile	Fusible	Fuse	30A	1	pc
7	1000085685	Fusibile	Fusible	Fuse	25A	1	pc
8	1000085683	Fusibile	Fusible	Fuse	15A	2	pc
9	1000085682	Fusibile	Fusible	Fuse	10A	2	pc
10	1000052490	Fusibile	Fusible	Fuse	5A	1	pc
11	1000168904	Fusibile-mini	Fusibile-mini	Fuse-mini	25A	1	pc
12	1000186028	Fusibile-mini	Fusibile-mini	Fuse-mini	15A	2	pc
13	1000114140	Fusibile-mini	Fusibile-mini	Fuse-mini	10A	9	pc
14	1000186027	Fusibile-mini	Fusibile-mini	Fuse-mini	7,5A	1	pc
15	1000186026	Fusibile-mini	Fusibile-mini	Fuse-mini	5A	1	pc
16	1000085456	Vite di cilindro	Tornillo cilíndrico	Cheese head screw		4	pc
17	1000094966	Disco	Arandela	Washer		4	pc
18	1000416679	Telaio	Bastidor	Frame		1	pc
19	1000416680	Copertura	Cubierta	Cover		1	pc
20	1000048160	Vite di cilindro	Tornillo cilíndrico	Cheese head screw		1	pc
21	1000094985	Disco	Arandela	Washer		1	pc

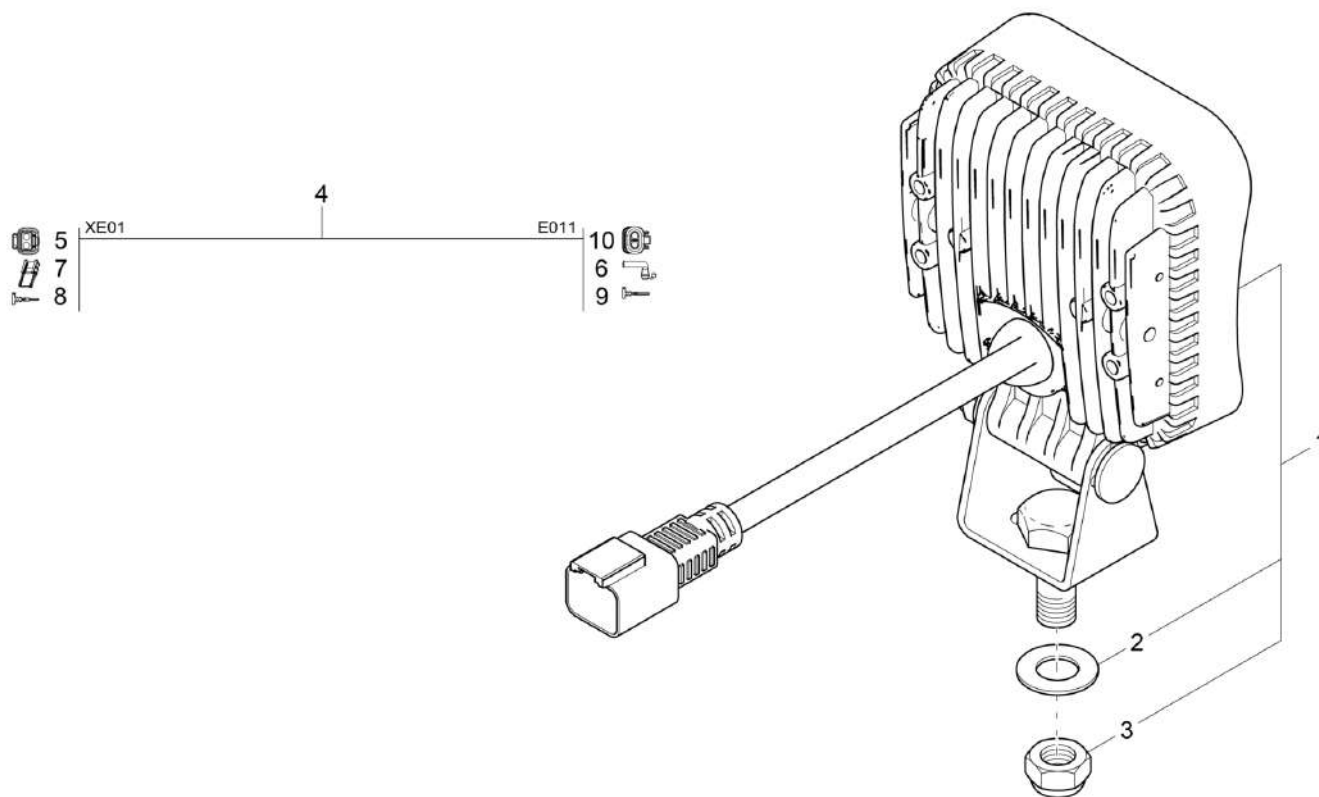


**Clacson
Claxon
Horn**

Item	Item no.	Descrizione	Descripción	Description	Information	Pc.	Unit
1	1000156059	Avvisatore acustico	Claxón	Signal horn		1	pc
2	1000013008	Vite a testa esagonale	Tornillo de cabeza hexagonal	Hex screw		1	pc
3	1000015448	Disco	Arandela	Washer		1	pc



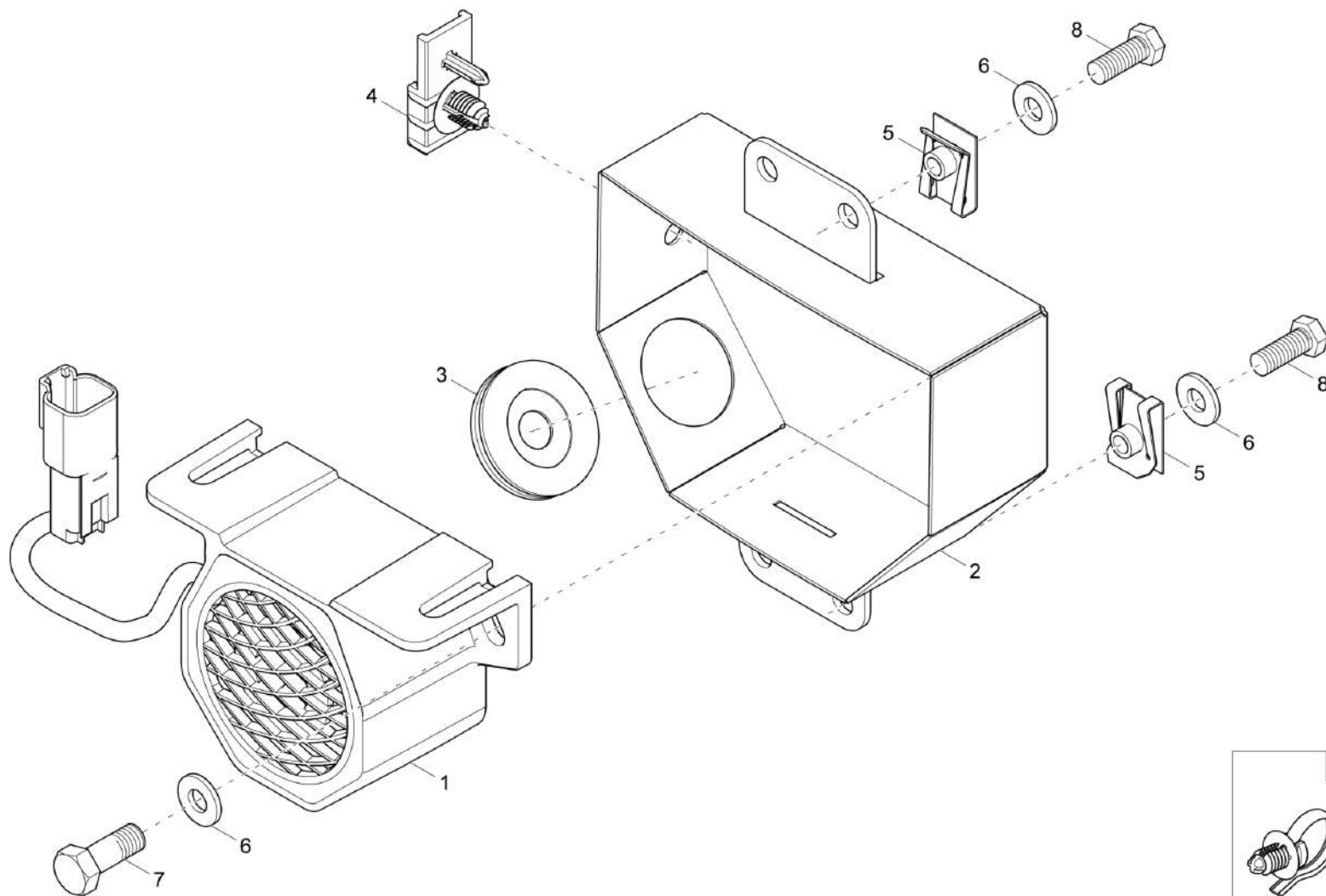
Proiettore di lavoro
Lámpara de fano de trabajo
Working light



Proiettore di lavoro
Lámpara de faro de trabajo
Working light

Item	Item no.	Descrizione	Descripción	Description	Information	Pc.	Unit
1	1000456642	Proiettore di lavoro	Lámpara de faro de trabajo	Working light		1	pc
2	1000015432	Disco a u	Arandela en forma de u	U-washer		1	pc
3	1000015408	D. esagonale	Tuerca hexagonal	Hexagon nut		1	pc
4	1000488021	Fascio di cablaggio	Mazo de cables	Wiring harness	boom	1	pc
5	1000027445	Scatola della spina	Caja de clavija	Pin housing		1	pc
6	1000228723	Coperchio di gomma	Tapa de goma	Rubber cap		1	pc
7	1000293439	Clip	Clip	Clip		1	pc
8	1000309282	Contatto a spina	Contacto de pasador	Pin contact		2	pc
9	1000309284	Contatto della presa	Contacto de bornes	Bushing contact		2	pc
10	1000426817	Scatola della bussola	Caja de enchufes	Bushing housing		1	pc



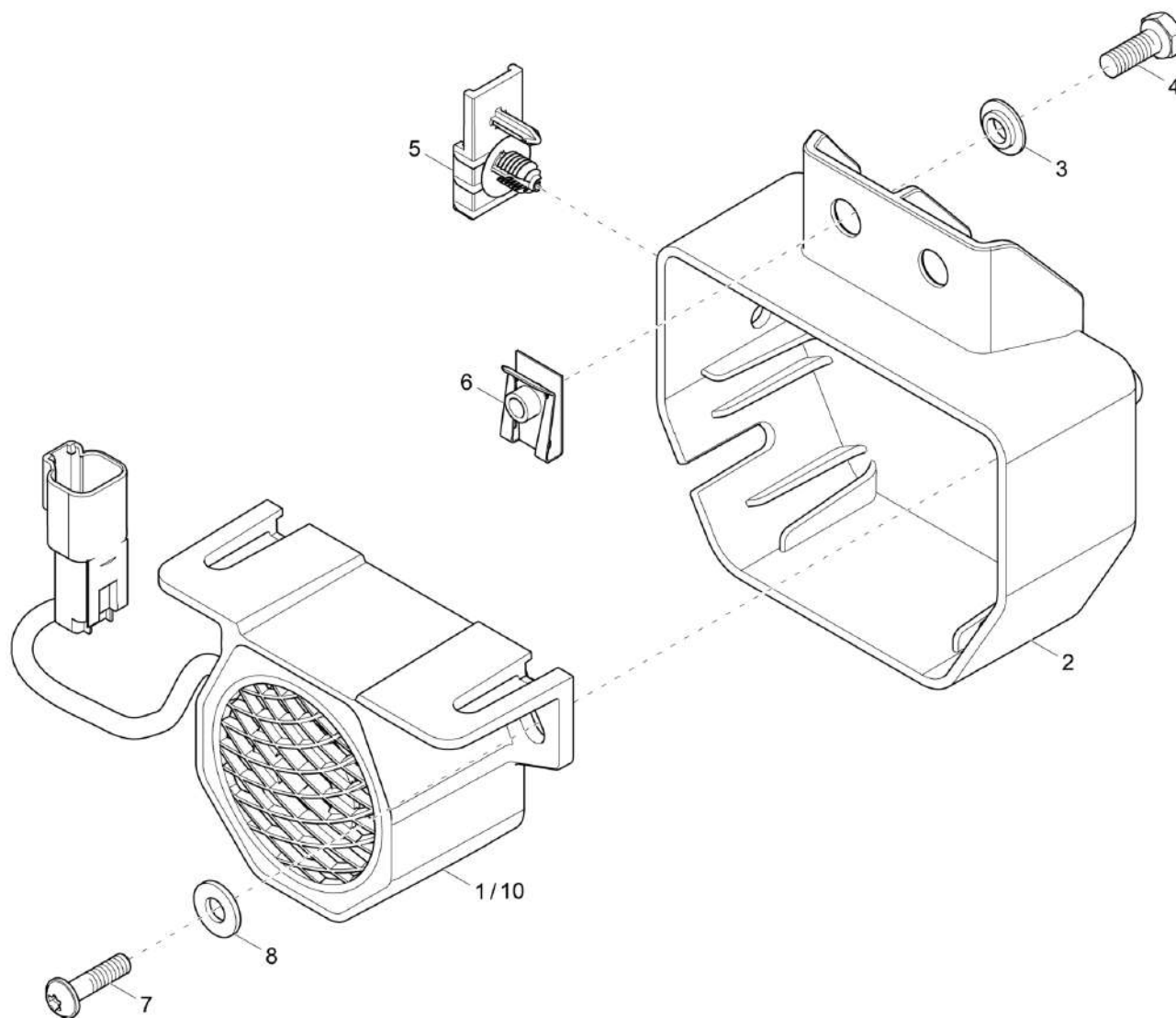


Segnale di azionamento (opzione)
Señal de conducción (opción)
Driving signal (option)

→|WNCE2401C00000965

Item	Item no.	Descrizione	Descripción	Description	Information	Pc.	Unit
1	1000434267	Reversing warning	Advertencia de marcha atrás	Reversing warning		1	pc
2	1000509400	Copertura superiore	Cubierta	Top cover		1	pc
3	1000274374	Boccola di gomma	Boquilla de goma	Rubber sleeve		1	pc
4	1000293439	Clip	Clip	Clip		1	pc
5	1000316099	D. di lamiera	Tuerca de chapa	Nut		4	pc
6	1000094966	Disco	Arandela	Washer		6	pc
7	1000020553	Vite a testa esagonale	Tornillo de cabeza hexagonal	Hex screw		2	pc
8	1000085382	Vite a testa esagonale	Tornillo de cabeza hexagonal	Hex screw		4	pc
9	1000375997	C. di fissaggio	Cobrejunta de fijación	Fixing bracket		1	pc





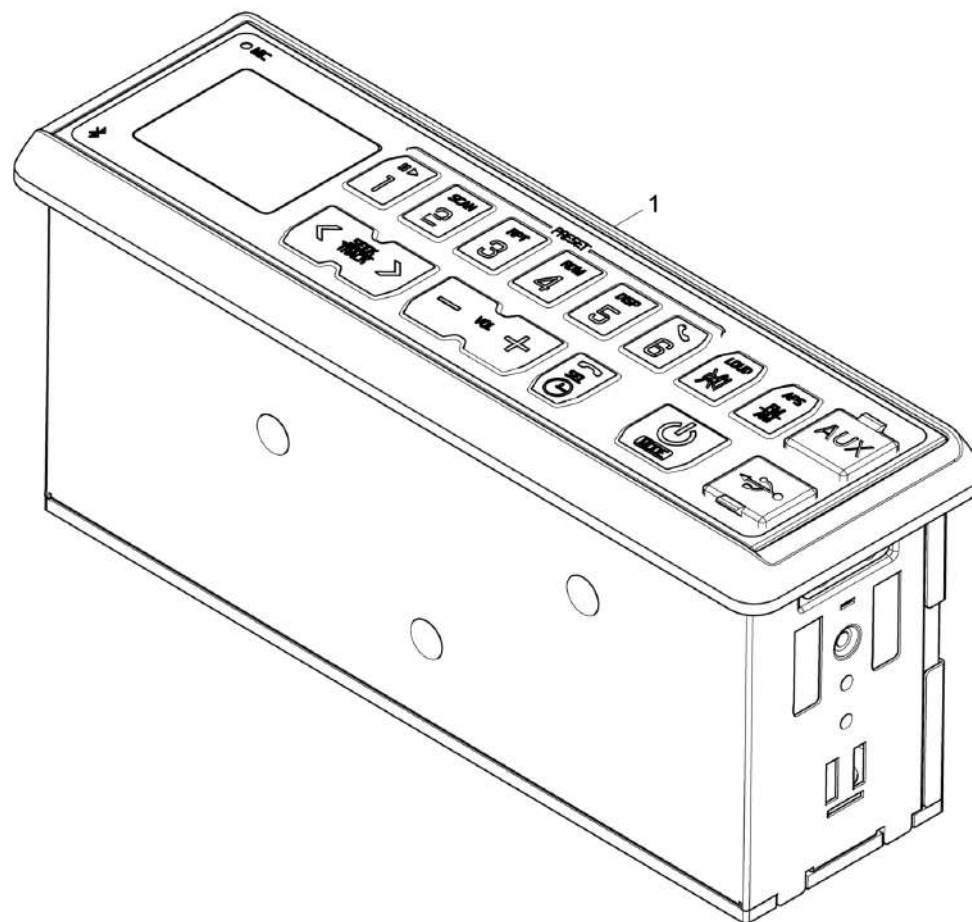
Segnale di azionamento (opzione)
Señal de conducción (opción)
Driving signal (option)

|→WNCE2401V00000966

Item	Item no.	Descrizione	Descripción	Description	Information	Pc.	Unit
1	1000434267	Reversing warning	Advertencia de marcha atrás	Reversing warning	A:ECN29928	1	pc
2	1000501731	Copertura superiore	Cubierta	Top cover		1	pc
3	1000501764	Bussola	Casquillo	Bushing		2	pc
4	1000085382	Vite a testa esagonale	Tornillo de cabeza hexagonal	Hex screw		2	pc
5	1000293439	Clip	Clip	Clip		1	pc
6	1000316099	D. di lamiera	Tuerca de chapa	Nut		2	pc
7	1000509006	Vite	Tornillo	Screw		2	pc
8	1000094966	Disco	Arandela	Washer		2	pc
9	1000375997	C. di fissaggio	Cobrejunta de fijación	Fixing bracket		1	pc
10	1000540528	Opzione apparecchio d'allarme di retroma	Opción avisador de marcha atrás	Option reverse warner	E:ECN29928	1	pc



Radio (opzione)
Radio (opción)
Radio (option)

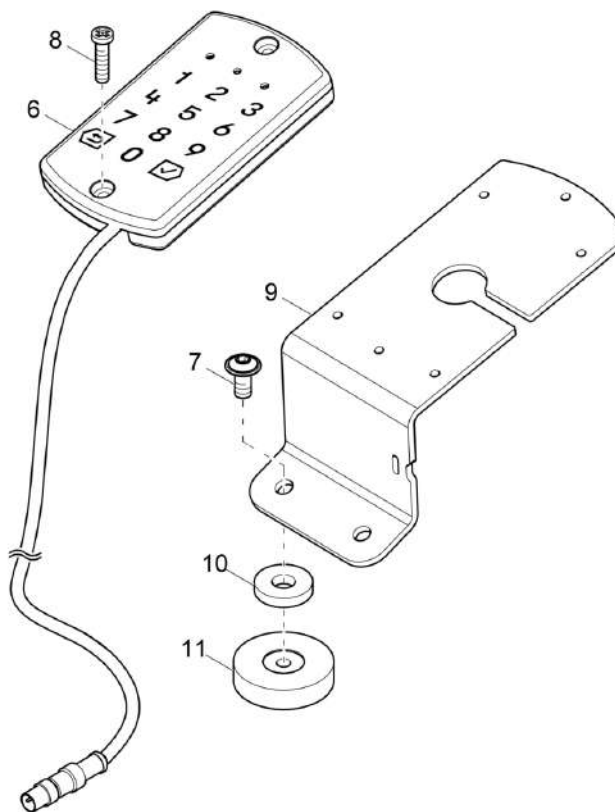
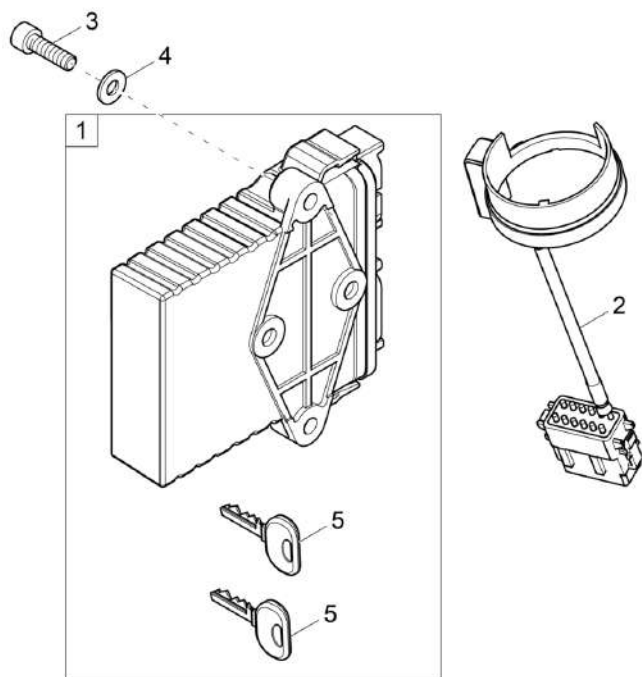


Radio (opzione)
Radio (opción)
Radio (option)

Item	Item no.	Descrizione	Descripción	Description	Information	Pc.	Unit
1	1000427278	Radio	Aparato de radio	Radio		1	pc



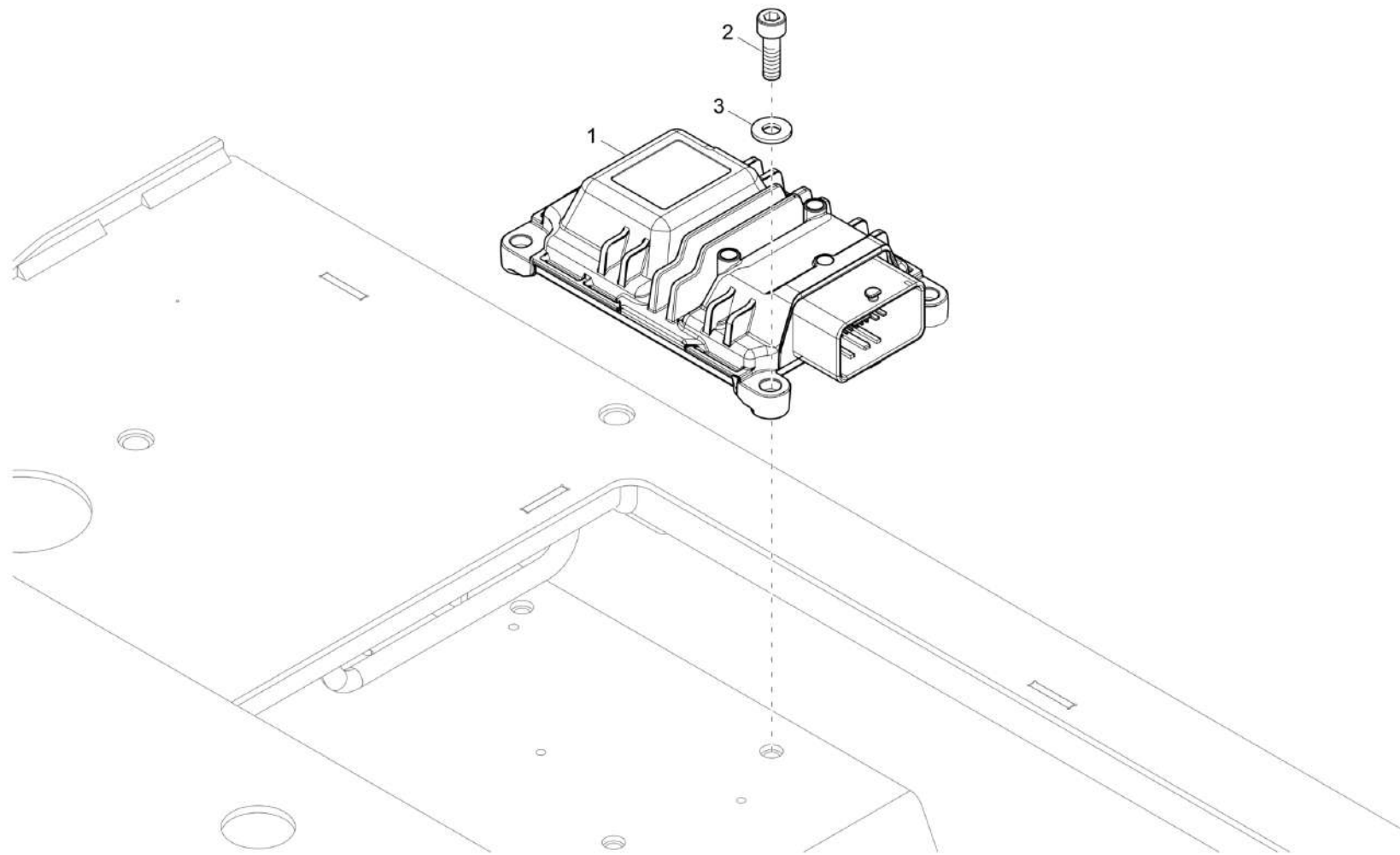
Antifurto immobilizzatore (option)
Bloqueo de arranque (opción)
Drive lock (option)



Antifurto immobilizzatore (option)
Bloqueo de arranque (opción)
Drive lock (option)

Item	Item no.	Descrizione	Descripción	Description	Information	Pc.	Unit
1	1000302412	Antifurto immobilizzatore	Bloqueo de arranque	Drive lock		1	pc
2	1000307656	Antenna	Antena	Antenna		1	pc
3	1000085457	Vite di cilindro	Tornillo cilíndrico	Cheese head screw		2	pc
4	1000094966	Disco	Arandela	Washer		2	pc
5	1000163262	Chiave	Llave	Key		2	pc
6	1000400226	Tastiera access control	Teclado access control	Keypad access control	option dual ID	1	pc
7	1000165459	Vite a testa piana	Tornillo de cabeza plana	Flat head screw	option dual ID	2	pc
8	1000085546	Vite a testa piana	Tornillo de cabeza plana	Flat head screw	option dual ID	2	pc
9	1000469926	Supporto	Soporte	Bracket	option dual ID	1	pc
10	1000094963	Disco	Arandela	Washer	option dual ID	2	pc
11	1000470035	Bussola	Casquillo	Bushing	option dual ID	2	pc

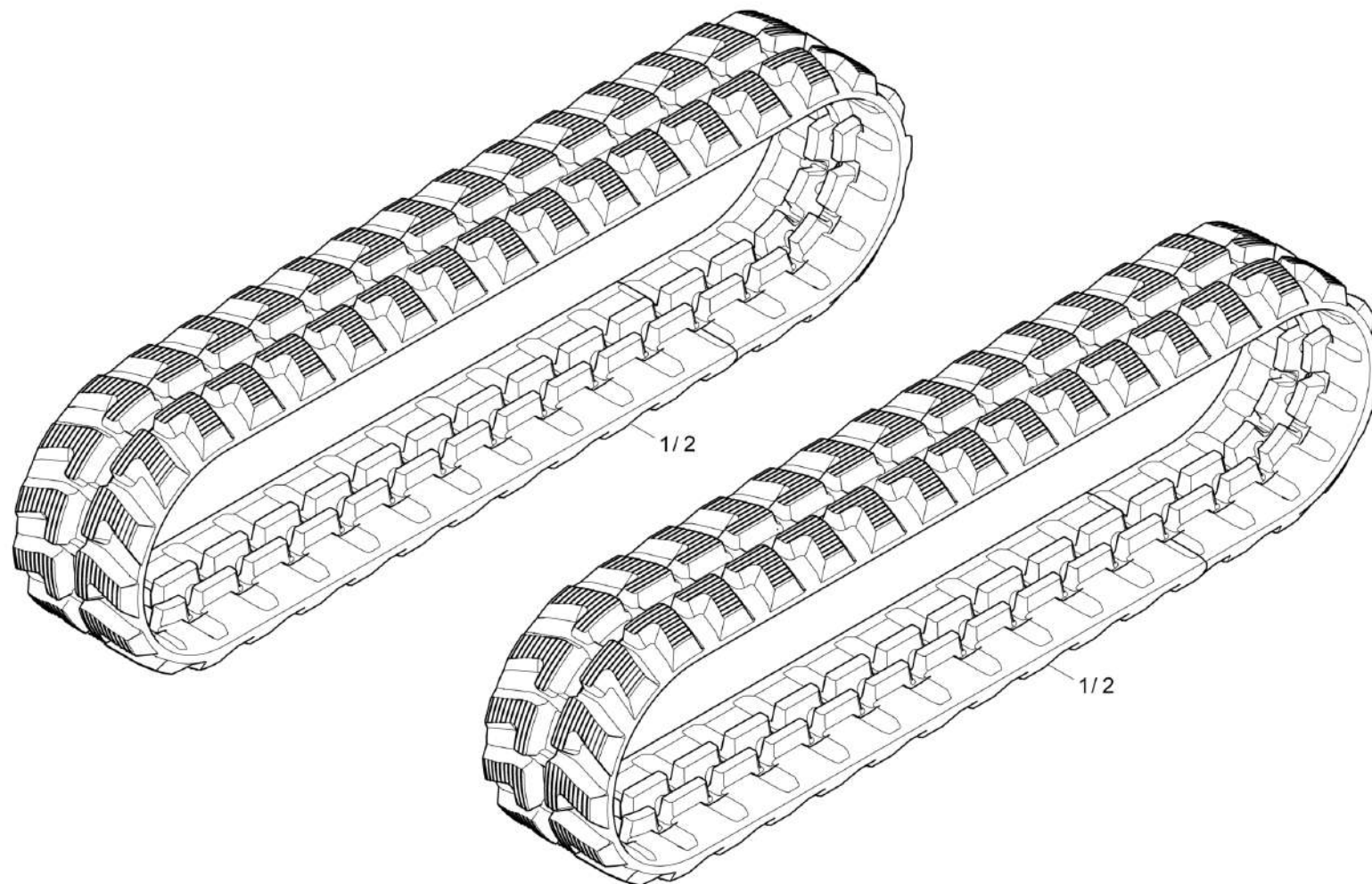




Apparecchiatura di controllo
Aparato de control
Distributor

Item	Item no.	Descrizione	Descripción	Description	Information	Pc.	Unit
1	1000536262	Comando	Unidad de control	Control		1	pc
2	1000085456	Vite di cilindro	Tornillo cilíndrico	Cheese head screw		3	pc
3	1000094966	Disco	Arandela	Washer		3	pc



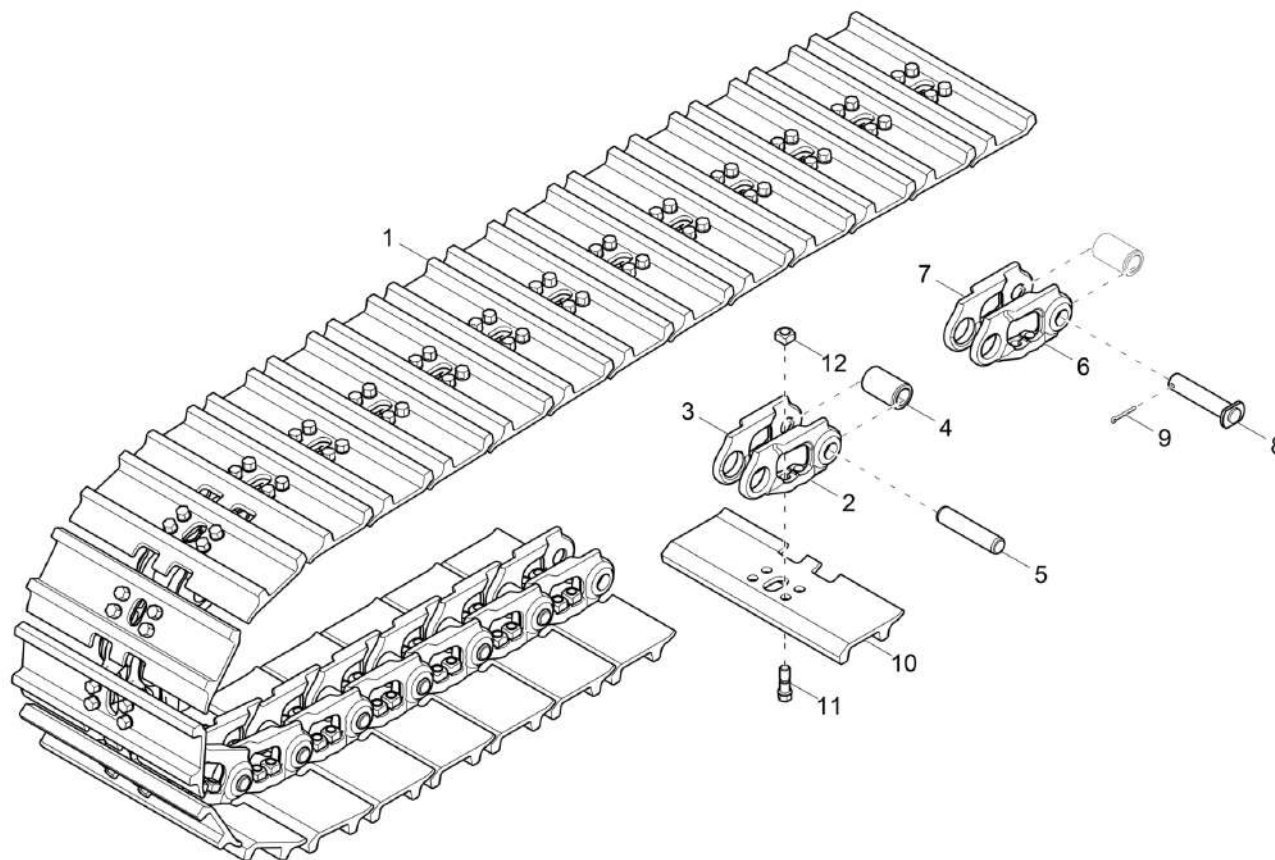


Gomma-catena
Caucho-cadena
Rubber track

Item	Item no.	Descrizione	Descripción	Description	Information	Pc.	Unit
1	1000458732	Cingolo in gomma	Cadena de goma	Rubber track	250mm	2	pc
2	1000458733	Cingolo in gomma	Cadena de goma	Rubber track	300mm	2	pc



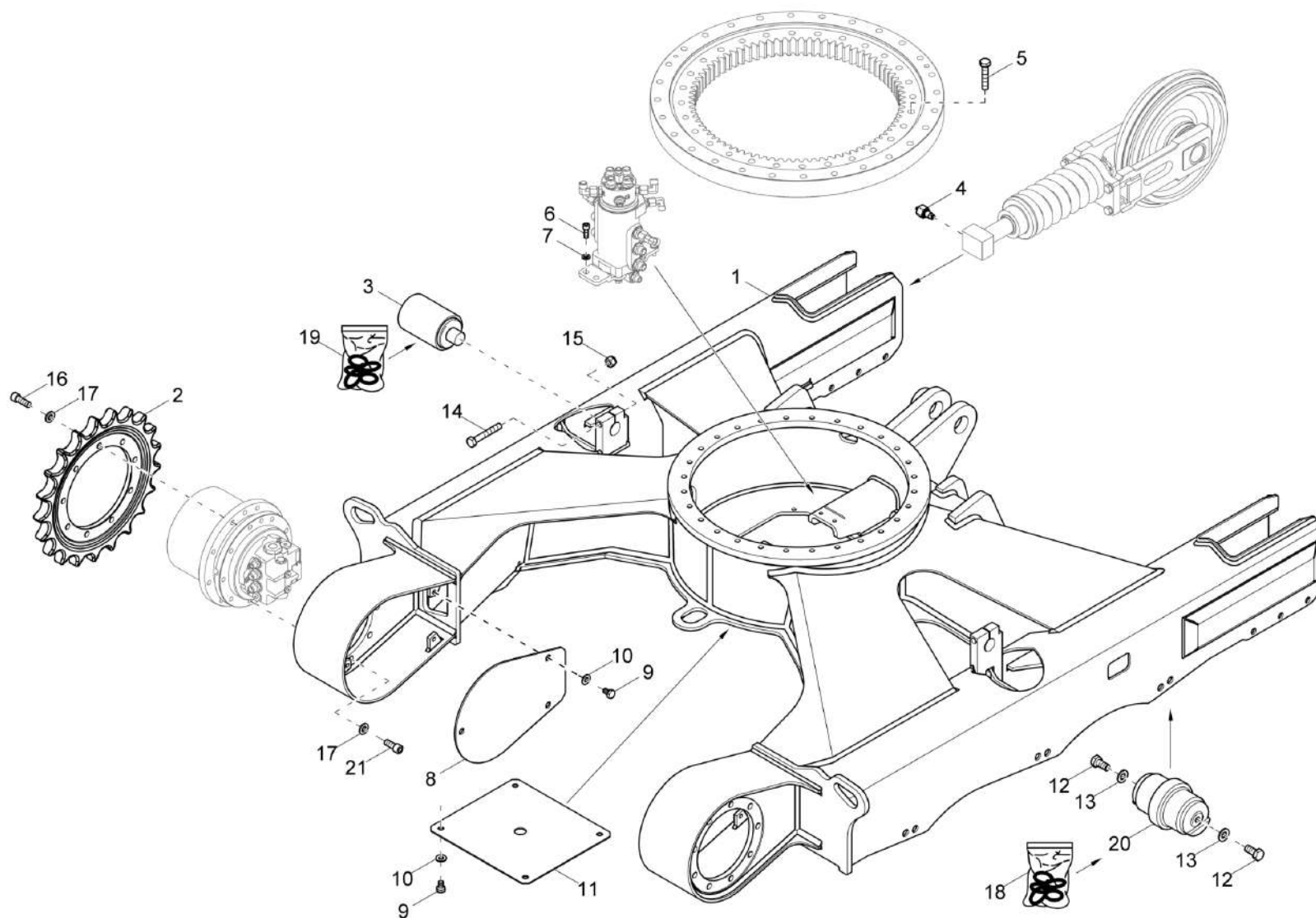
Cingolo in acciaio opzione
Cadena de acero opcion
Steel chain option



Cingolo in acciaio opzione
Cadena de acero opcion
Steel chain option

Item	Item no.	Descrizione	Descripción	Description	Information	Pc.	Unit
1	1000459236	Cingoli in acciaio	Oruga de acero	Steeltrack		2	pc
2	1000512824	Anello di catena	Eslabón de cadena	Chain link		82	pc
3	1000512825	Anello di catena	Eslabón de cadena	Chain link		82	pc
4	1000512828	Bussola	Casquillo	Bushing		84	pc
5	1000512831	Perno	Perno	Pin		82	pc
6	1000512826	Anello di catena	Eslabón de cadena	Chain link		2	pc
7	1000512827	Anello di catena	Eslabón de cadena	Chain link		2	pc
8	1000512832	Perno	Perno	Pin		2	pc
9	1000478037	Copiglia	Pasador abierto hendido	Cotterpin		2	pc
10	1000512833	Piastra di fondo	Plancha base	Track shoe		84	pc
11	1000452785	Vite	Tornillo	Screw		336	pc
12	1000452784	Dado	Tuerca	Nut		336	pc



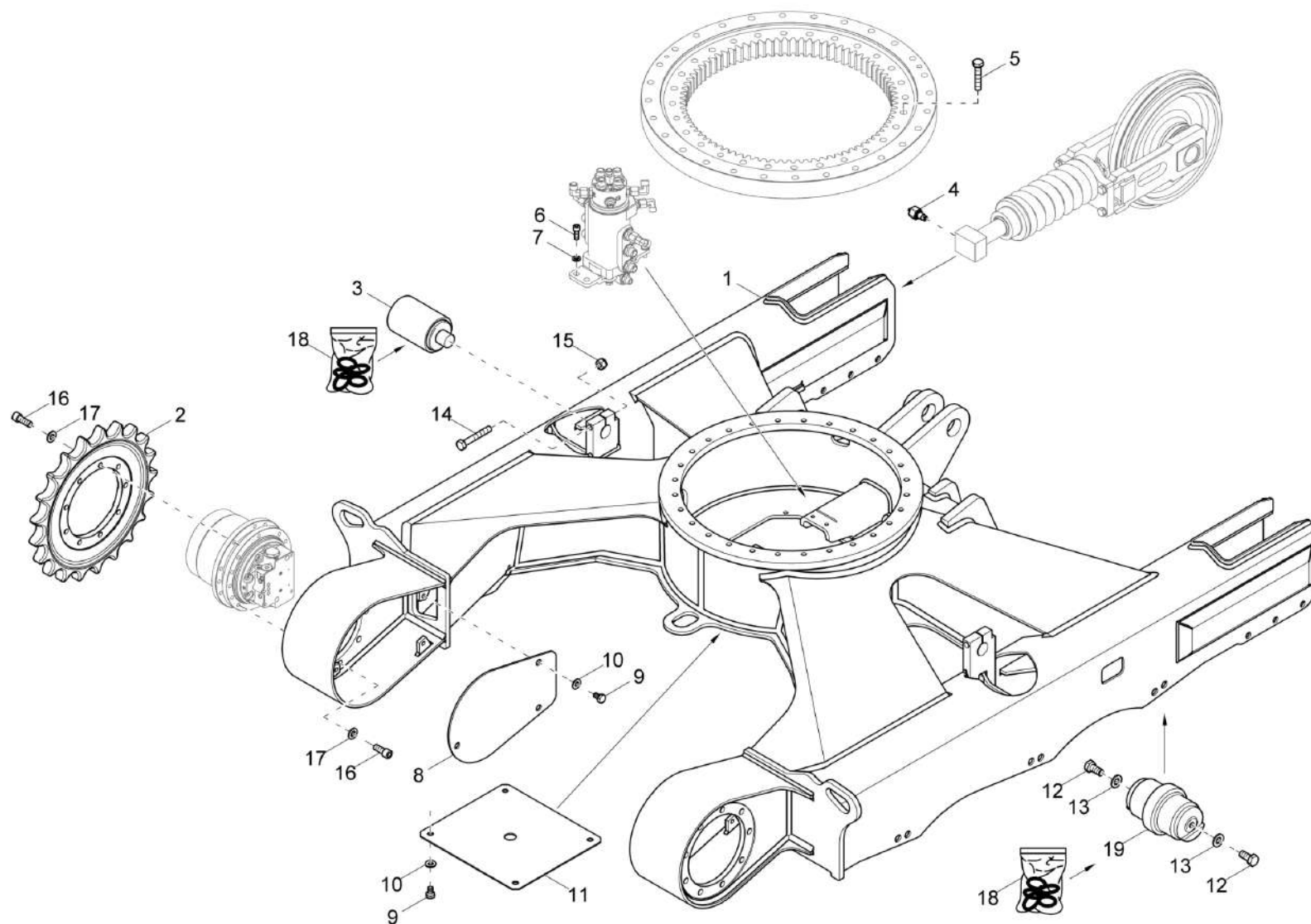


Carro completo
Tren de oruga
Undercarriage

→| ECN29595

Item	Item no.	Descrizione	Descripción	Description	Information	Pc.	Unit
1	1000512262	Autotelaio	Estructura básica	Undercarriage		1	pc
2	1000506447	Ruota motrice	Rueda impulsora	Drive wheel		2	pc
3	1000272941	Rullo di appoggio	Rodillo de apoyo	Support roller		2	pc
4	1000232922	Valvola antiritorno	Válvula antirretorno	Non return valve		2	pc
5	1000082431	Vite a testa esagonale	Tornillo de cabeza hexagonal	Hex screw		28	pc
6	1000019450	Vite di cilindro	Tornillo cilíndrico	Cheese head screw		4	pc
7	1000426229	Rosetta di sicurezza	Arandela de seguridad	Lock washer		4	pc
8	1000458739	Lamiera di copertura	Chapa cobertura	Cover plate		2	pc
9	1000013009	Vite a testa esagonale	Tornillo de cabeza hexagonal	Hex screw		10	pc
10	1000094974	Disco	Arandela	Washer		10	pc
11	1000501780	Coperchio	Cubierta	Cover		1	pc
12	1000020983	Vite a testa esagonale	Tornillo de cabeza hexagonal	Hex screw		12	pc
13	1000426232	Rosetta di sicurezza	Arandela de seguridad	Lock washer		12	pc
14	1000082353	Vite a testa esagonale	Tornillo de cabeza hexagonal	Hex screw		2	pc
15	1000357536	D. esagonale	Tuerca hexagonal	Hexagon nut		2	pc
16	1000015356	Vite di cilindro	Tornillo cilíndrico	Cheese head screw		18	pc
17	1000426231	Rosetta di sicurezza	Arandela de seguridad	Lock washer		36	pc
18	1000068854	S. g. galoppino	Juego de junta garrucha de guía	Seal kit		6	pc
19	1000068854	S. g. galoppino	Juego de junta garrucha de guía	Seal kit		2	pc
20	1000374584	Rotella di presa	Rodillo guía	Roller		6	pc
21	1000085510	Vite di cilindro	Tornillo cilíndrico	Cheese head screw		18	pc





Carro completo
Tren de oruga
Undercarriage

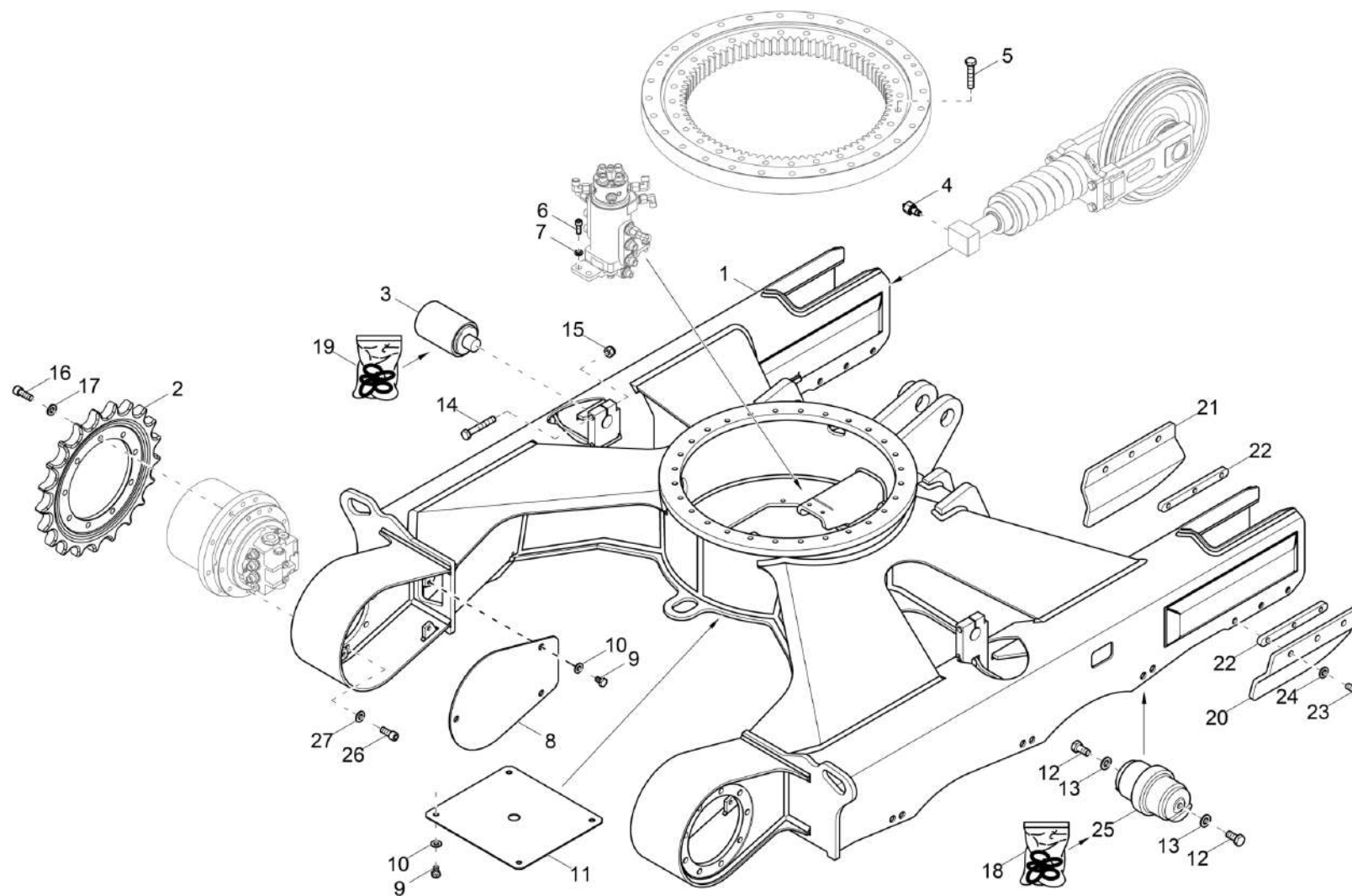
|→ ECN29595

Item	Item no.	Descrizione	Descripción	Description	Information	Pc.	Unit
1	1000553032	Autotelaio	Estructura básica	Undercarriage		1	pc
2	1000507206	Ruota motrice	Rueda impulsora	Drive wheel		2	pc
3	1000272941	Rullo di appoggio	Rodillo de apoyo	Support roller		2	pc
4	1000232922	Valvola antiritorno	Válvula antirretorno	Non return valve		2	pc
5	1000082431	Vite a testa esagonale	Tornillo de cabeza hexagonal	Hex screw		28	pc
6	1000019450	Vite di cilindro	Tornillo cilíndrico	Cheese head screw		4	pc
7	1000426229	Rosetta di sicurezza	Arandela de seguridad	Lock washer		4	pc
8	1000541665	Lamiera di copertura	Chapa cobertura	Cover plate		2	pc
9	1000013009	Vite a testa esagonale	Tornillo de cabeza hexagonal	Hex screw		10	pc
10	1000094974	Disco	Arandela	Washer		10	pc
11	1000501780	Coperchio	Cubierta	Cover		1	pc
12	1000020983	Vite a testa esagonale	Tornillo de cabeza hexagonal	Hex screw		12	pc
13	1000426232	Rosetta di sicurezza	Arandela de seguridad	Lock washer		12	pc
14	1000082353	Vite a testa esagonale	Tornillo de cabeza hexagonal	Hex screw		2	pc
15	1000357536	D. esagonale	Tuerca hexagonal	Hexagon nut		2	pc
16	1000085502	Vite di cilindro	Tornillo cilíndrico	Cheese head screw		34	pc
17	1000426230	Rosetta di sicurezza	Arandela de seguridad	Lock washer		34	pc
18	1000068854	S. g. galoppino	Juego de junta garrucha de guía	Seal kit		8	pc
19	1000374584	Rotella di presa	Rodillo guía	Roller		6	pc



Carro completo (opzione)
Tren de oruga (opción)
Tracklaying gear (option)

→| ECN29595

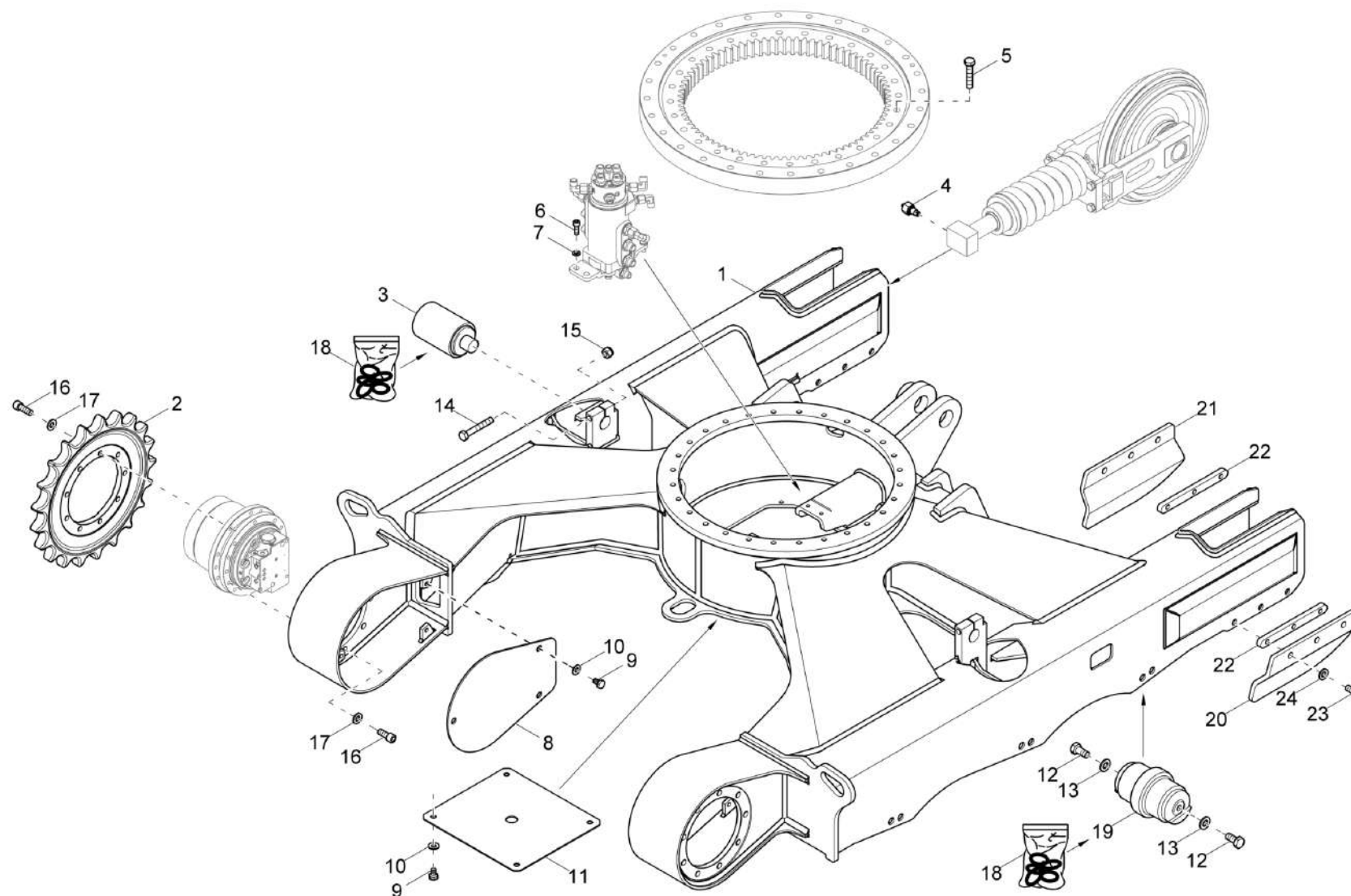


**Carro completo (opzione)
Tren de oruga (opción)
Tracklaying gear (option)**

→| ECN29595

Item	Item no.	Descrizione	Descripción	Description	Information	Pc.	Unit
1	1000512262	Autotelaio	Estructura básica	Undercarriage		1	pc
2	1000506447	Ruota motrice	Rueda impulsora	Drive wheel		2	pc
3	1000272941	Rullo di appoggio	Rodillo de apoyo	Support roller		2	pc
4	1000232922	Valvola antiritorno	Válvula antirretorno	Non return valve		2	pc
5	1000082431	Vite a testa esagonale	Tornillo de cabeza hexagonal	Hex screw		56	pc
6	1000019450	Vite di cilindro	Tornillo cilíndrico	Cheese head screw		4	pc
7	1000426229	Rosetta di sicurezza	Arandela de seguridad	Lock washer		4	pc
8	1000458739	Lamiera di copertura	Chapa cobertura	Cover plate		2	pc
9	1000013009	Vite a testa esagonale	Tornillo de cabeza hexagonal	Hex screw		10	pc
10	1000094974	Disco	Arandela	Washer		10	pc
11	1000501780	Coperchio	Cubierta	Cover		1	pc
12	1000020983	Vite a testa esagonale	Tornillo de cabeza hexagonal	Hex screw		12	pc
13	1000426232	Rosetta di sicurezza	Arandela de seguridad	Lock washer		12	pc
14	1000082353	Vite a testa esagonale	Tornillo de cabeza hexagonal	Hex screw		2	pc
15	1000357536	D. esagonale	Tuerca hexagonal	Hexagon nut		2	pc
16	1000015356	Vite di cilindro	Tornillo cilíndrico	Cheese head screw		18	pc
17	1000426231	Rosetta di sicurezza	Arandela de seguridad	Lock washer		18	pc
18	1000068854	S. g. galoppino	Juego de junta garrucha de guía	Seal kit		6	pc
19	1000068854	S. g. galoppino	Juego de junta garrucha de guía	Seal kit		2	pc
20	1000467017	Catena guida	Cadena guía	Guide chain		2	pc
21	1000467015	Catena guida	Cadena guía	Guide chain		2	pc
22	1000467014	Bordo	Listón	Strap		4	pc
23	1000085437	Vite a testa esagonale	Tornillo de cabeza hexagonal	Hex screw		12	pc
24	1000082638	Disco	Arandela	Washer		12	pc
25	1000374584	Rotella di presa	Rodillo guía	Roller		6	pc
26	1000085510	Vite di cilindro	Tornillo cilíndrico	Cheese head screw		18	pc





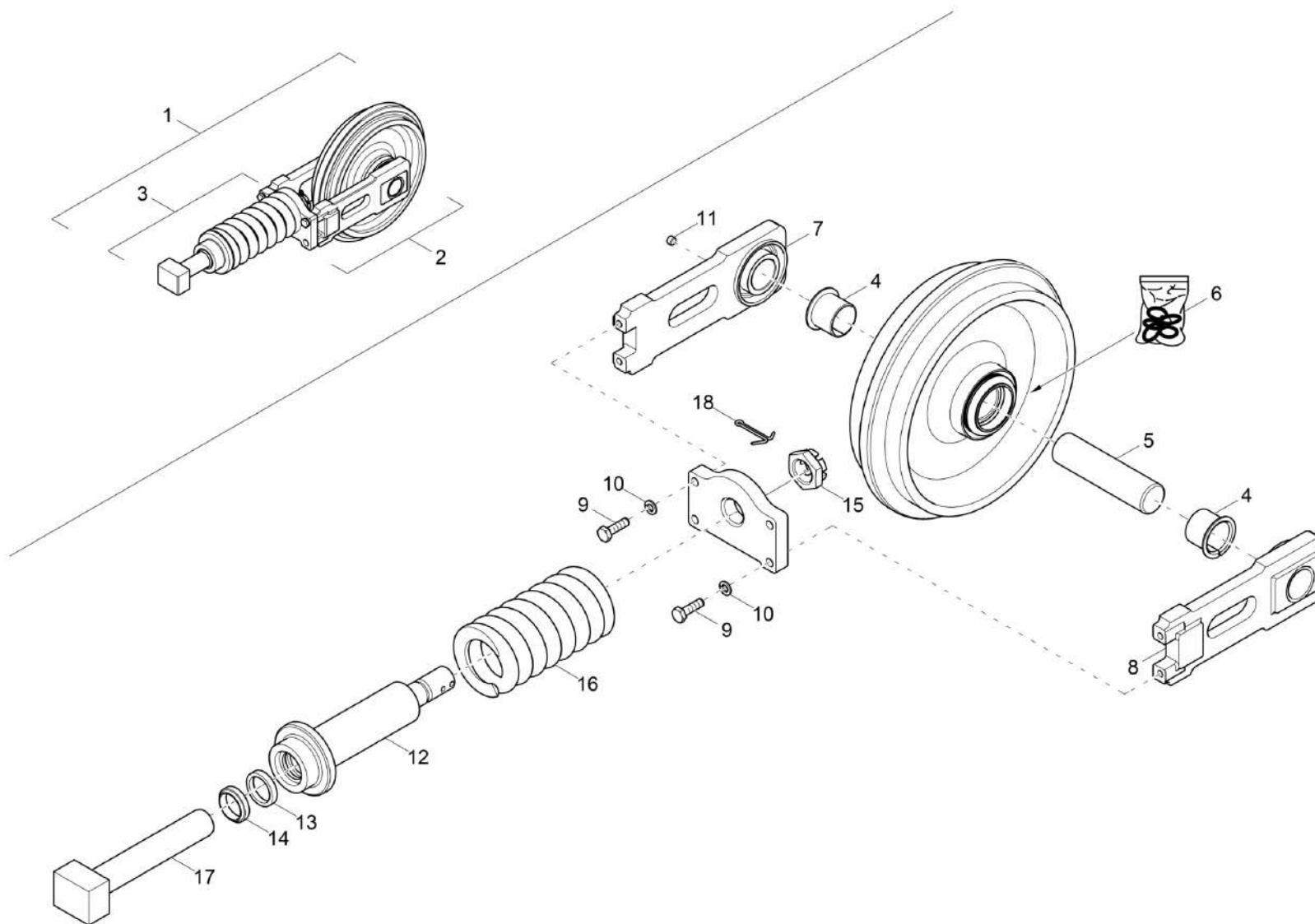
**Carro completo (opzione)
Tren de oruga (opción)
Tracklaying gear (option)**

|→ ECN29595

Item	Item no.	Descrizione	Descripción	Description	Information	Pc.	Unit
1	1000553032	Autotelaio	Estructura básica	Undercarriage		1	pc
2	1000507206	Ruota motrice	Rueda impulsora	Drive wheel		2	pc
3	1000272941	Rullo di appoggio	Rodillo de apoyo	Support roller		2	pc
4	1000232922	Valvola antiritorno	Válvula antirretorno	Non return valve		2	pc
5	1000082431	Vite a testa esagonale	Tornillo de cabeza hexagonal	Hex screw		56	pc
6	1000019450	Vite di cilindro	Tornillo cilíndrico	Cheese head screw		4	pc
7	1000426229	Rosetta di sicurezza	Arandela de seguridad	Lock washer		4	pc
8	1000541665	Lamiera di copertura	Chapa cobertura	Cover plate		2	pc
9	1000013009	Vite a testa esagonale	Tornillo de cabeza hexagonal	Hex screw		10	pc
10	1000094974	Disco	Arandela	Washer		10	pc
11	1000501780	Coperchio	Cubierta	Cover		1	pc
12	1000020983	Vite a testa esagonale	Tornillo de cabeza hexagonal	Hex screw		12	pc
13	1000426232	Rosetta di sicurezza	Arandela de seguridad	Lock washer		12	pc
14	1000082353	Vite a testa esagonale	Tornillo de cabeza hexagonal	Hex screw		2	pc
15	1000357536	D. esagonale	Tuerca hexagonal	Hexagon nut		2	pc
16	1000085502	Vite di cilindro	Tornillo cilíndrico	Cheese head screw		34	pc
17	1000426230	Rosetta di sicurezza	Arandela de seguridad	Lock washer		34	pc
18	1000068854	S. g. galoppino	Juego de junta garrucha de guía	Seal kit		8	pc
19	1000374584	Rotella di presa	Rodillo guía	Roller		6	pc
20	1000467017	Catena guida	Cadena guía	Guide chain		2	pc
21	1000467015	Catena guida	Cadena guía	Guide chain		2	pc
22	1000467014	Bordo	Listón	Strap		4	pc
23	1000085437	Vite a testa esagonale	Tornillo de cabeza hexagonal	Hex screw		12	pc
24	1000082638	Disco	Arandela	Washer		12	pc



C. di tensione
Cojineti tensor
Track tensioner complete

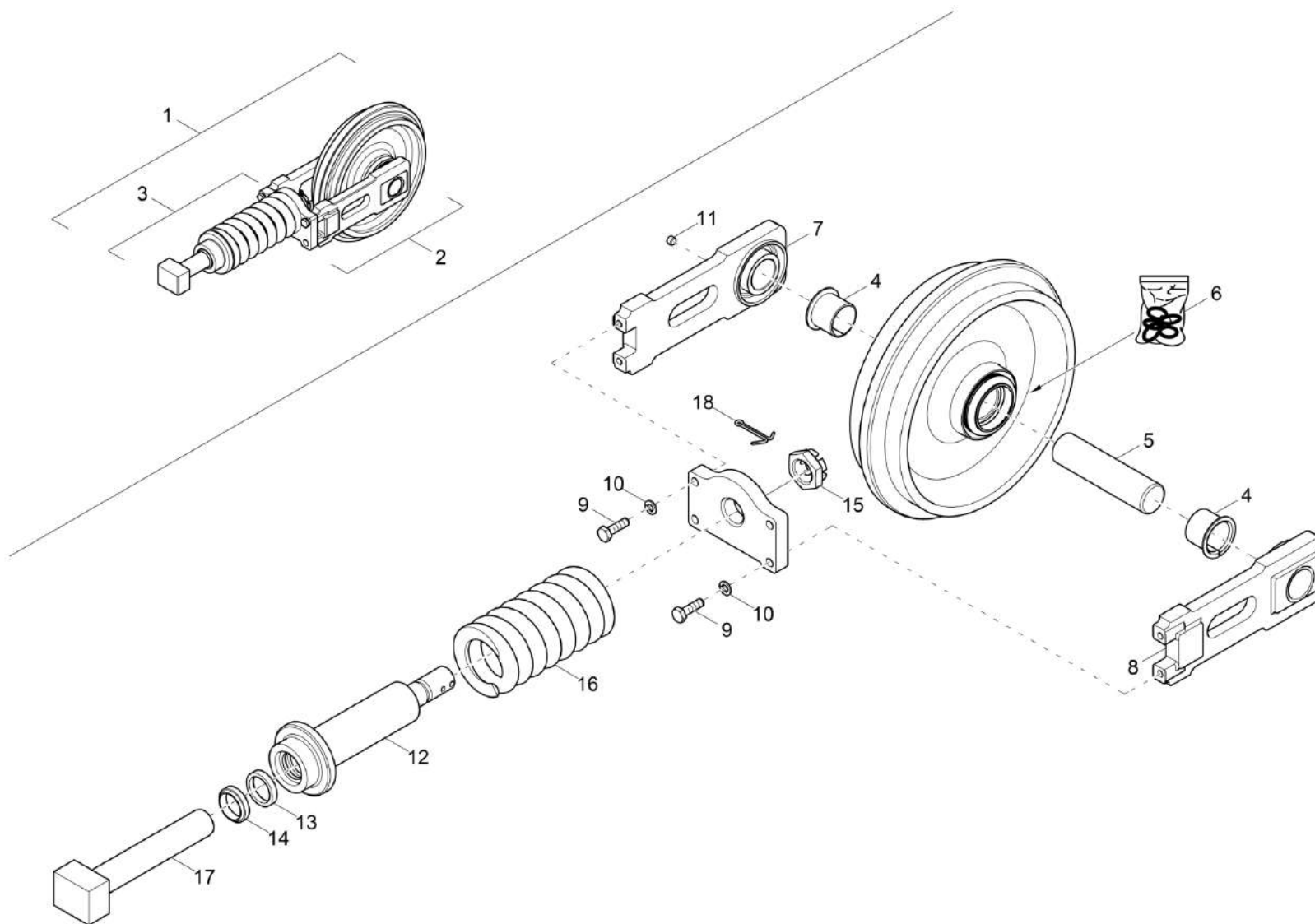


C. di tensione
Cojinete tensor
Track tensioner complete

Item	Item no.	Descrizione	Descripción	Description	Information	Pc.	Unit
1	1000454217	C. di tensione	Cojinete tensor	Track tensioner complete		2	pc
2	1000512438	Ruota di trazione	Piñón tensor	Roller		2	pc
3	1000512439	Pacco di molle	Suspensión paquete de resorte	Spring assembly		2	pc
4	1000012612	Bussola	Casquillo	Bushing		4	pc
5	1000183355	Albero per il cuscinetto di tensione	Árbol para cojinete tensor	Shaft f.tension bearing		2	pc
6	1000074029	Serie guarnizione	Juego de junta	Seal kit		4	pc
7	1000251929	C. cuscinetto di tensione	Consola cojinete tensor	Bearing console		2	pc
8	1000251941	C. cuscinetto di tensione	Consola cojinete tensor	Bearing console		2	pc
9	1000015367	Vite a testa esagonale	Tornillo de cabeza hexagonal	Hex screw		8	pc
10	1000022016	Rosetta elastica	Anillo de muelle	Spring washer		8	pc
11	1000075473	Tappo	Tapón	Plug		2	pc
12	1000512440	Cilindro di tensione	Cilindro tensor	Tension cylinder		2	pc
13	1000068838	Guarnizione cuscinetto di tensione	Junta cojinete tensor	Seal loding		2	pc
14	1000068837	Guarnizione cuscinetto di tensione	Junta cojinete tensor	Seal loding		2	pc
15	1000512441	Dado	Tuerca	Nut		2	pc
16	1000068839	Molla di trazione	Muelle tensor	Clamp spring		2	pc
17	1000454766	Pistone	Émbolo	Piston		2	pc
18	1000074018	Copiglia	Pasador abierto hendido	Cotterpin		2	pc



C. di tensione catena di acciaio (opzi.)
Cojinetes tensor cadena de acero (opcion)
Track tensioner steel chain (option)

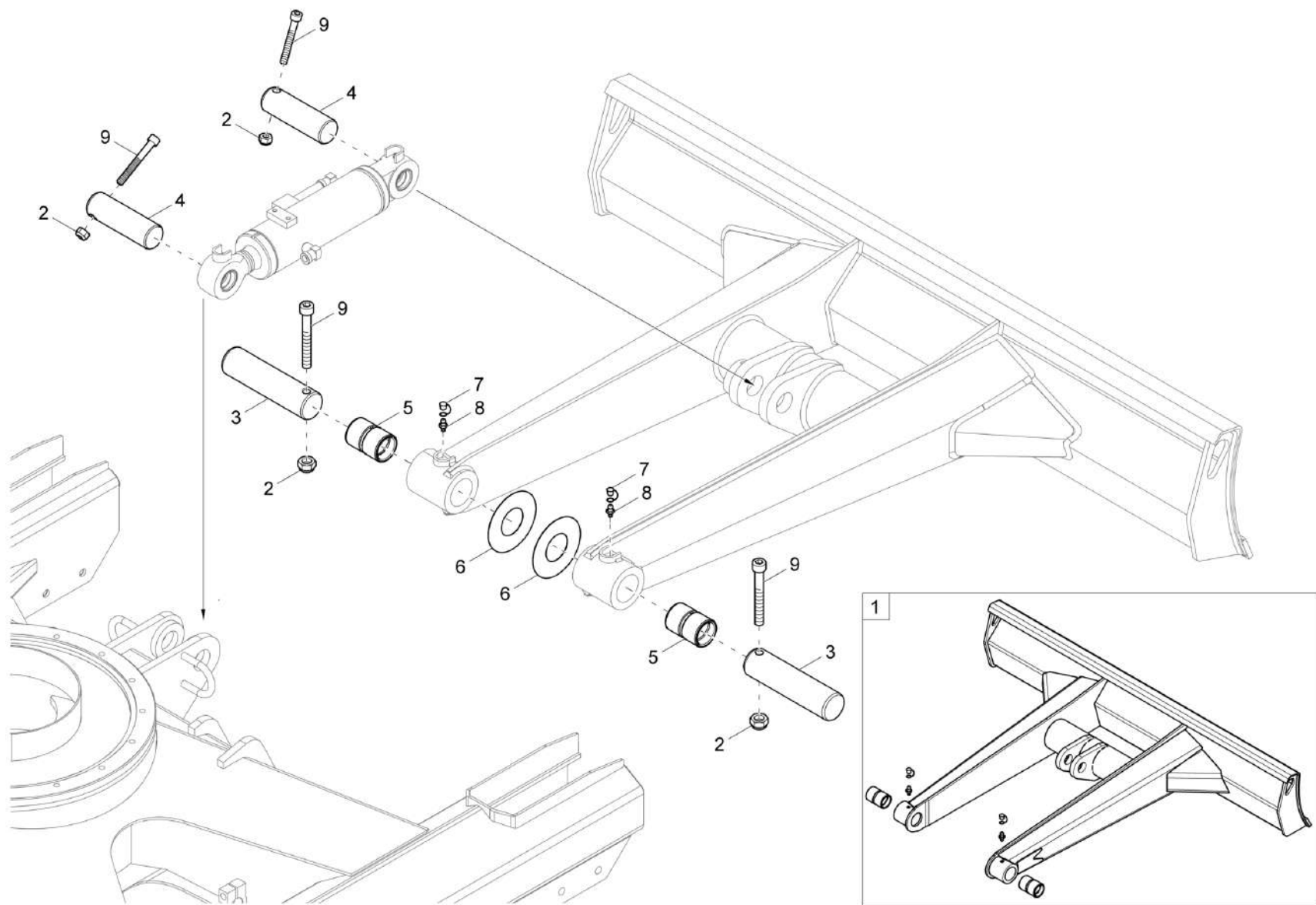


C. di tensione catena di acciaio (opzi.)
Cojinete tensor cadena de acero (opcion)
Track tensioner steel chain (option)

Item	Item no.	Descrizione	Descripción	Description	Information	Pc.	Unit
1	1000459237	C. di tensione	Cojinete tensor	Track tensioner complete		2	pc
2	1000512438	Ruota di trazione	Piñón tensor	Roller		2	pc
3	1000512442	Pacco di molle	Suspensión paquete de resorte	Spring assembly		2	pc
4	1000012612	Bussola	Casquillo	Bushing		4	pc
5	1000183355	Albero per il cuscinetto di tensione	Árbol para cojinete tensor	Shaft f.tension bearing		2	pc
6	1000074029	Serie guarnizione	Juego de junta	Seal kit		4	pc
7	1000251929	C. cuscinetto di tensione	Consola cojinete tensor	Bearing console		2	pc
8	1000251941	C. cuscinetto di tensione	Consola cojinete tensor	Bearing console		2	pc
9	1000015367	Vite a testa esagonale	Tornillo de cabeza hexagonal	Hex screw		8	pc
10	1000022016	Rosetta elastica	Anillo de muelle	Spring washer		8	pc
11	1000075473	Tappo	Tapón	Plug		2	pc
12	1000512443	Cilindro di tensione	Cilindro tensor	Tension cylinder		2	pc
13	1000068838	Guarnizione cuscinetto di tensione	Junta cojinete tensor	Seal loding		2	pc
14	1000068837	Guarnizione cuscinetto di tensione	Junta cojinete tensor	Seal loding		2	pc
15	1000512441	Dado	Tuerca	Nut		2	pc
16	1000068839	Molla di trazione	Muelle tensor	Clamp spring		2	pc
17	1000454766	Pistone	Émbolo	Piston		2	pc
18	1000074018	Copiglia	Pasador abierto hendido	Cotterpin		2	pc



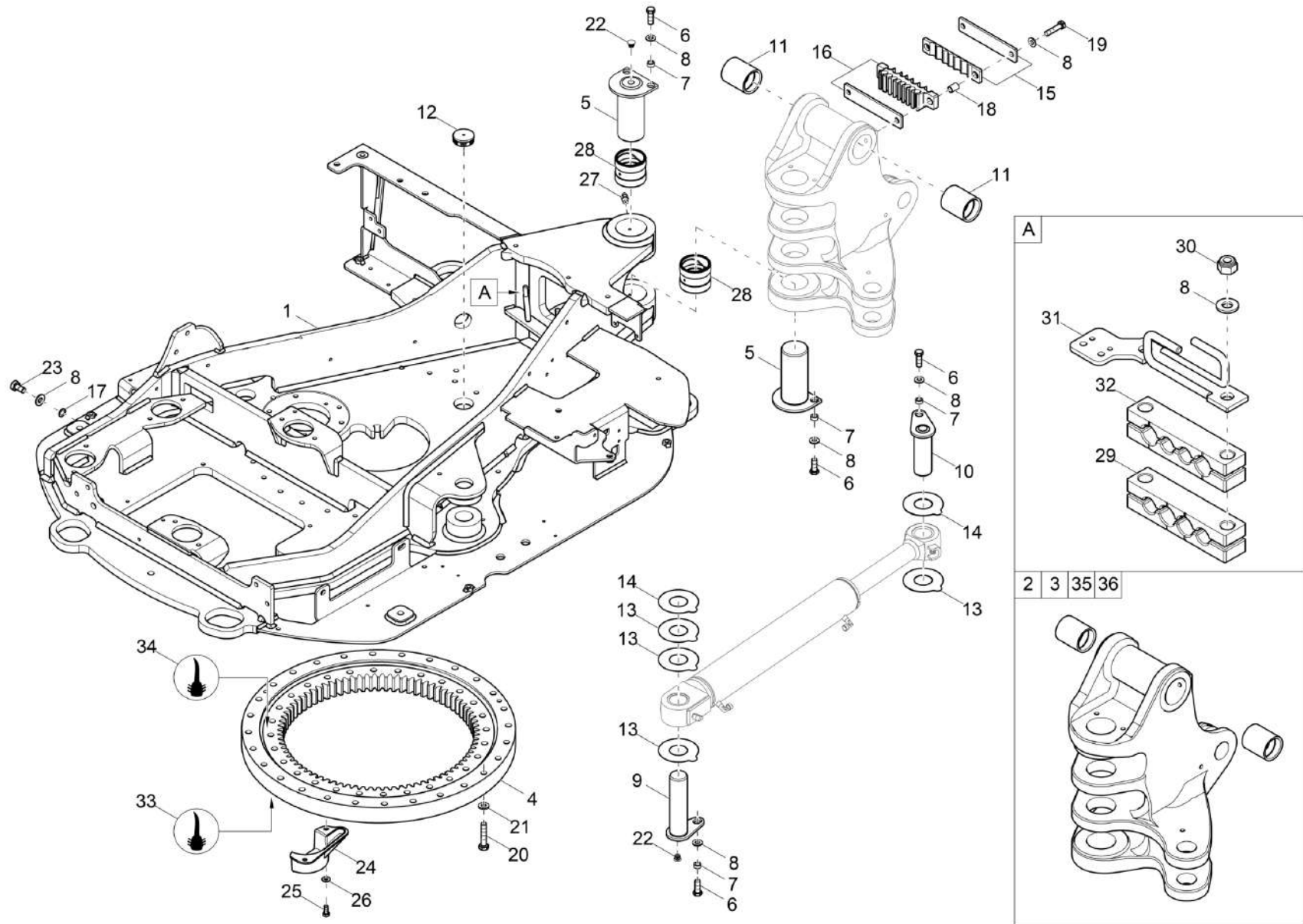
Lama
Hoja de nivelado
Dozer blade



Lama
Hoja de nivelado
Dozer blade

Item	Item no.	Descrizione	Descripción	Description	Information	Pc.	Unit
1	1000510313	Lama dell bulldozer	Pala empujadora	Dozer blade		1	pc
2	1000357535	D. esagonale	Tuerca hexagonal	Hexagon nut		4	pc
3	1000464177	Perno	Perno	Pin		2	pc
4	1000464176	Perno	Perno	Pin		2	pc
5	1000375855	B. di acciaio	Casquillo acero	Steel bushing		2	pc
6	1000392014	Spessore	Separador	Shim		6	pc
7	1000015480	Ingrassatore	Tapa niple de engrase	Cap grease nipple		2	pc
8	1000015475	N. lubrificante	Niple de engrase	Grease nipple		2	pc
9	1000451100	Vite	Tornillo	Screw		4	pc

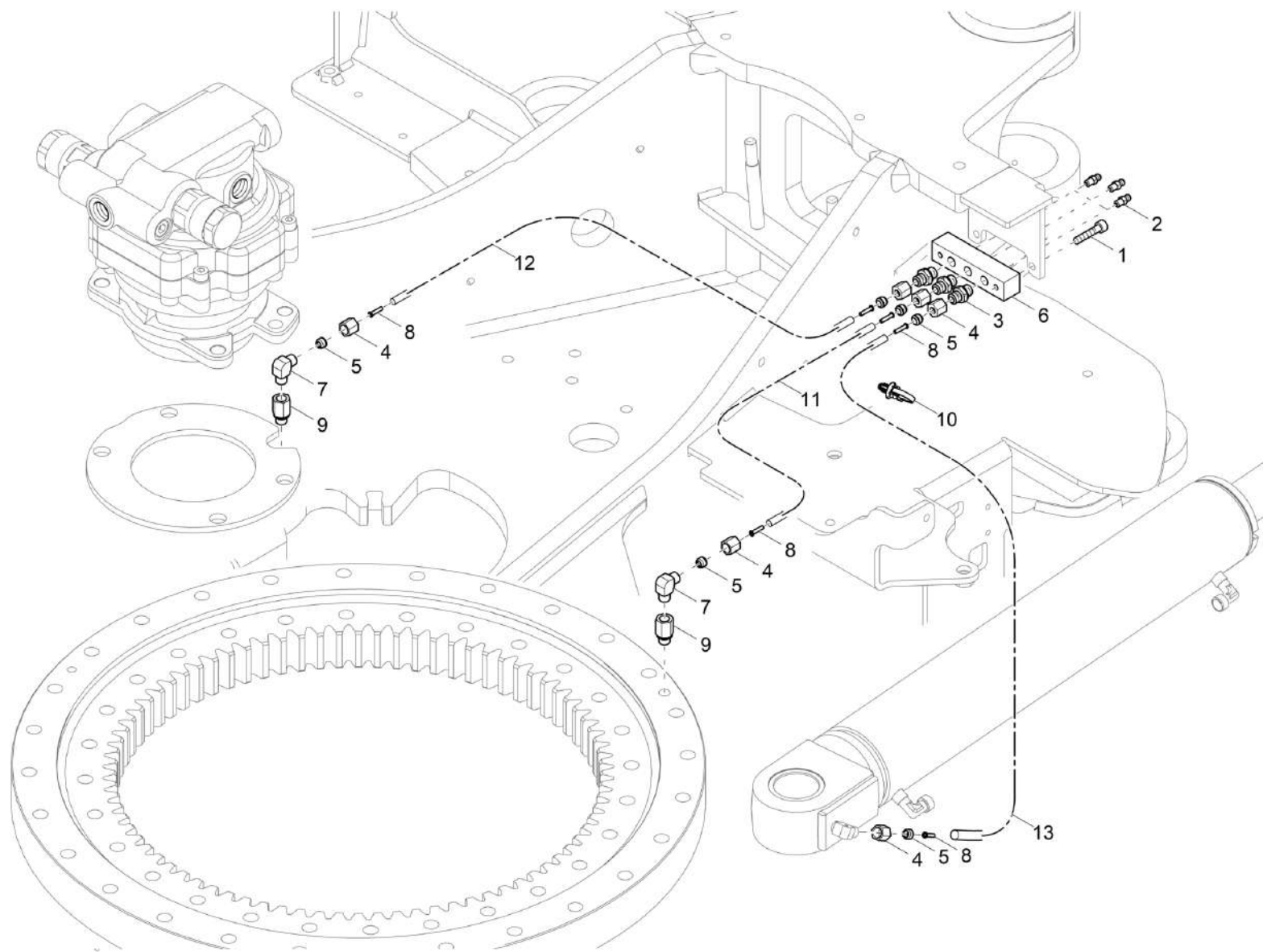




**Chassis
Chasis
Chassis**

Item	Item no.	Descrizione	Descripción	Description	Information	Pc.	Unit
1	1000512291	Chassis	Chasis	Chassis		1	pc
2	1000510555	C. orientabile	Consola de giro	Swivel console	A:ECN29596	1	pc
3	1000512292	Console brandeggio premontato	Consola de giro premontado	Swivel console premounted	A:ECN29596	1	pc
4	1000459743	Piattaforma girevole	Corona giratoria	Slewing ring		1	pc
5	1000458100	Perno principale	Perno principal	Main pin		2	pc
6	1000015364	Vite a testa esagonale	Tornillo de cabeza hexagonal	Hex screw		6	pc
7	1000420372	Bussola distanziale	Casquillo espaciador	Sleeve		6	pc
8	1000094974	Disco	Arandela	Washer		11	pc
9	1000458652	Perno	Perno	Pin		1	pc
10	1000458101	Perno	Perno	Pin		1	pc
11	1000083214	B. di acciaio	Casquillo acero	Steel bushing		2	pc
12	1000157917	Copertura	Cubierta	Cover		1	pc
13	1000370167	Spessore	Separador	Shim		4	pc
14	1000496561	Spessore	Separador	Shim		2	pc
15	1000487597	Cravatta fermatubi	Apriete de manguera	Hose clamp		1	pc
16	1000487598	Cravatta fermatubi	Apriete de manguera	Hose clamp		1	pc
17	1000095354	Disco dentato	Polea dentada	Edged disc		1	pc
18	1000471541	Bussola	Casquillo	Sleeve		2	pc
19	1000048369	Vite di cilindro	Tornillo cilíndrico	Cheese head screw		2	pc
20	1000082431	Vite a testa esagonale	Tornillo de cabeza hexagonal	Hex screw		28	pc
21	1000426231	Rosetta di sicurezza	Arandela de seguridad	Lock washer		28	pc
22	1000290235	Tappo	Tapón de anteojo	Plug		2	pc
23	1000085411	Vite a testa esagonale	Tornillo de cabeza hexagonal	Hex screw		1	pc
24	1000492419	Contenitore	Recipiente compensador	Container		1	pc
25	1000013008	Vite a testa esagonale	Tornillo de cabeza hexagonal	Hex screw		2	pc
26	1000015448	Disco	Arandela	Washer		2	pc
27	1000015475	N. lubrificante	Niple de engrase	Grease nipple		2	pc
28	1000139603	B. di acciaio	Casquillo acero	Steel bushing		2	pc
29	1000462199	Cravatta fermatubi	Apriete de manguera	Hose clamp		2	pc
30	1000357535	D. esagonale	Tuerca hexagonal	Hexagon nut		2	pc
31	1000460268	S. tubo flessibile	Soporte manguera	Bracket hose		1	pc
32	1000459863	Cravatta fermatubi	Apriete de manguera	Hose clamp		2	pc
33	1000513025	Tenuta	Junta	Seal		1	pc
34	1000513026	Tenuta	Junta	Seal		1	pc
35	1000558511	C. orientabile	Consola de giro	Swivel console prem.	E:ECN29596	1	pc
36	1000558512	C. orientabile	Consola de giro	Swivel console prem.	E:ECN29596	1	pc



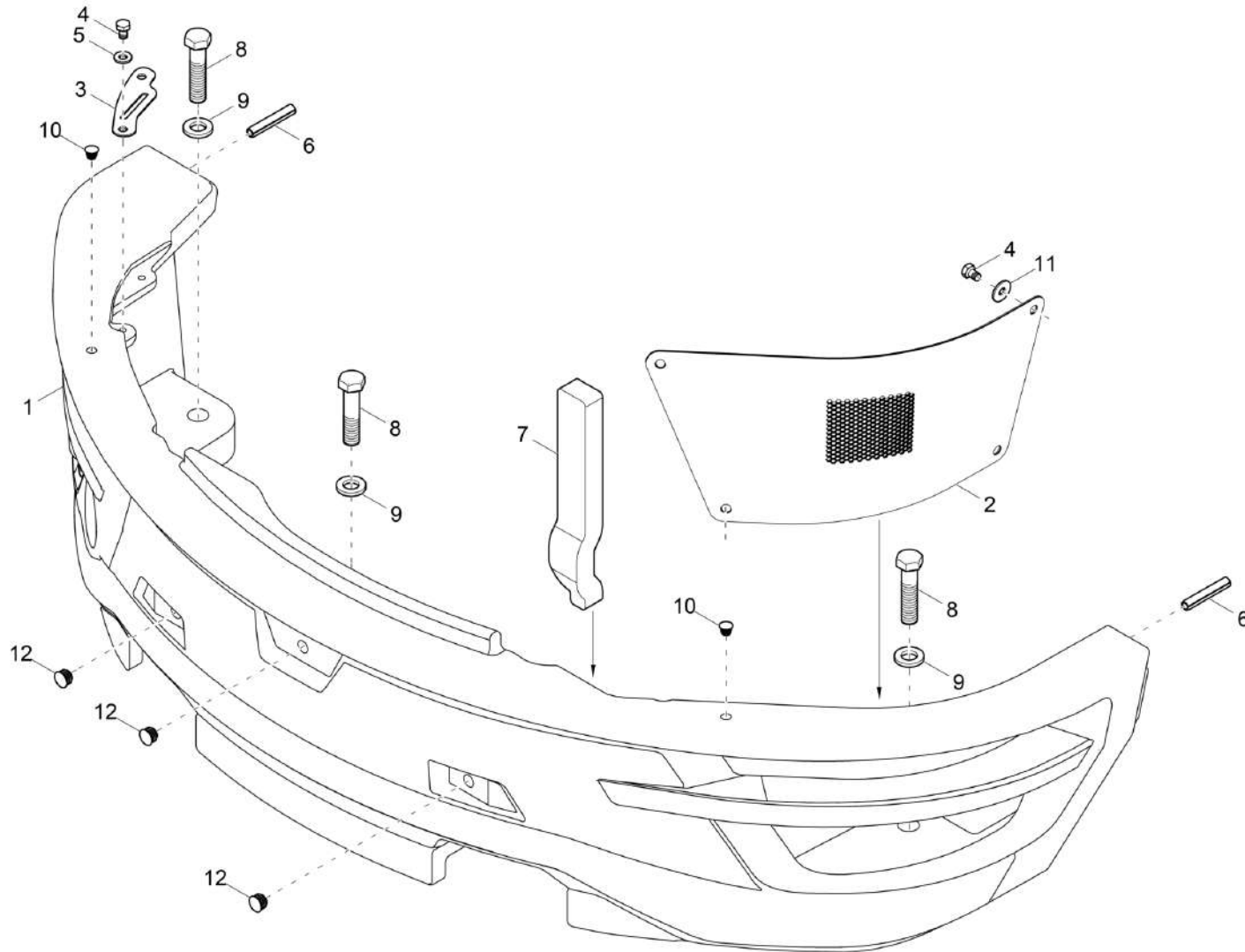


Lubrificazione
Lubricación
Lubrication

Item	Item no.	Descrizione	Descripción	Description	Information	Pc.	Unit
1	1000015369	Vite di cilindro	Tornillo cilindrico	Cheese head screw		2	pc
2	1000015475	N. lubrificante	Niple de engrase	Grease nipple		3	pc
3	1000015532	Chiusura a vite	Atornillado	Screw joint		3	pc
4	1000015536	D. per raccordi	Tuerca tapón con rosca	Union nut		6	pc
5	1000015537	Anello tagliente	Anillo cortante	Olive		6	pc
6	1000064473	Blocco del nottolino di lubrificazione	Bloque de niple de engrase	Grease nipple block		1	pc
7	1000082861	Chiusura a vite	Atornillado	Screw joint		2	pc
8	1000152581	Spina piatta femmina	Casquillo de enchufe plano	Plug sleeve		6	pc
9	1000373160	Allungamento	Extensión	Extension		2	pc
10	1000375997	C. di fissaggio	Cobrejunta de fijación	Fixing bracket		1	pc
11	1000304322	Condotto di lubrificazione	Tubo de engrase	Lubrication line		0.6	m
12	1000304322	Condotto di lubrificazione	Tubo de engrase	Lubrication line		0.9	m
13	1000304322	Condotto di lubrificazione	Tubo de engrase	Lubrication line		0.8	m



Paraurti
Parachoques
Fender

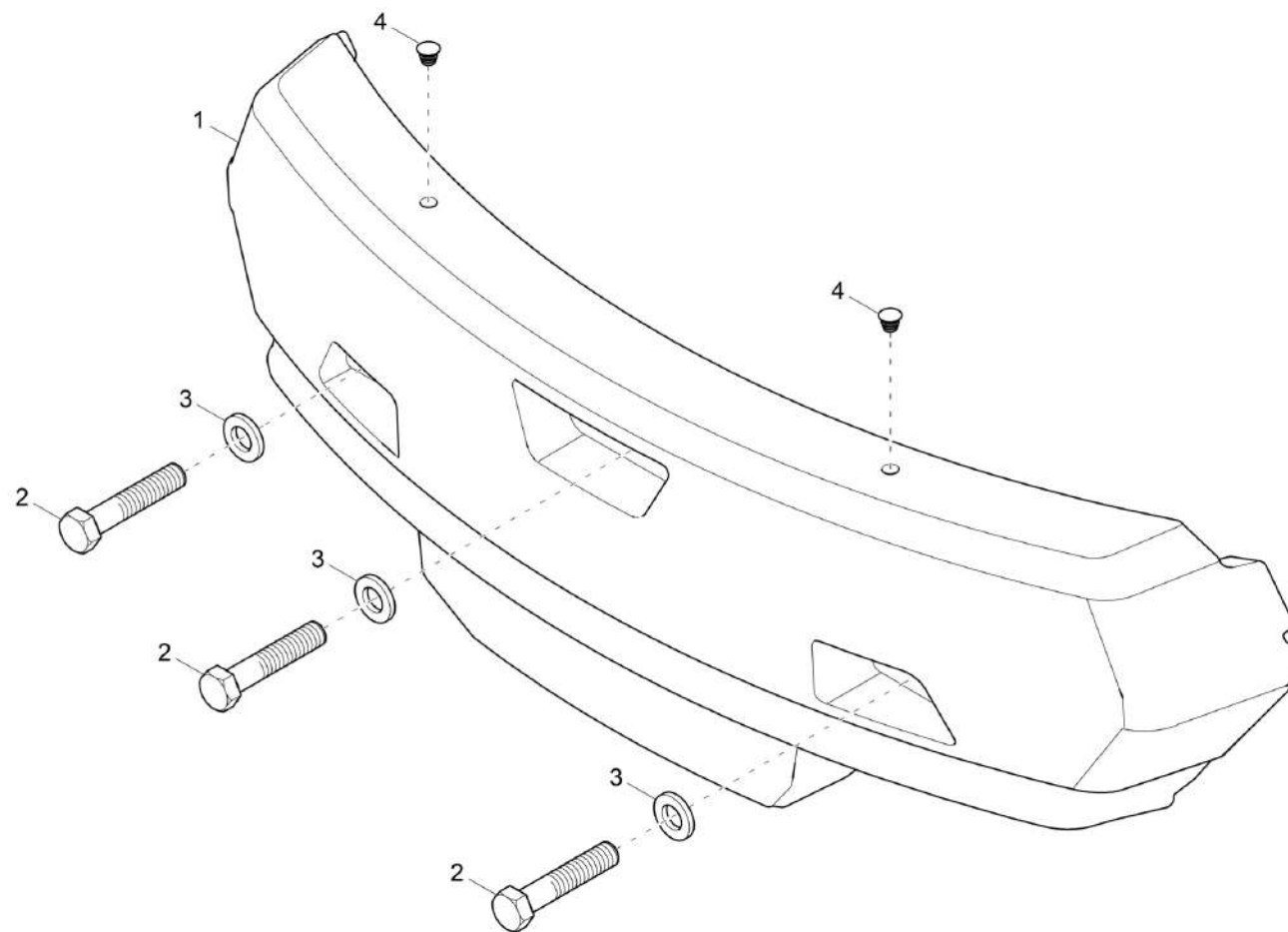


Paraurti
Parachoques
Fender

Item	Item no.	Descrizione	Descripción	Description	Information	Pc.	Unit
1	1000456705	Paraurti	Barra de parachoques	Bumper		1	pc
2	1000458250	Griglia	Rejilla	Screen		1	pc
3	1000507490	Piastra di sostegno	Chapa de retención	Fasten plate		1	pc
4	1000085389	Vite a testa esagonale	Tornillo de cabeza hexagonal	Hex screw		6	pc
5	1000015448	Disco	Arandela	Washer		2	pc
6	1000021313	Spina di trazione	Espiga tensora	Cotter pin		2	pc
7	1000483175	Tenuta	Junta	Seal		1	pc
8	1000085371	Vite a testa esagonale	Tornillo de cabeza hexagonal	Hex screw		3	pc
9	1000426233	Rosetta di sicurezza	Arandela de seguridad	Lock washer		3	pc
10	1000290235	Tappo	Tapón de antejojo	Plug		2	pc
11	1000013027	Disco	Arandela	Washer		4	pc
12	1000279891	Tappo	Tapón	Plug		3	pc



Zavorra (opzione)
Contrapeso adicional (opción)
Auxiliary weight (option)



Zavorra (opzione)
Contrapeso adicional (opción)
Auxiliary weight (option)

Item	Item no.	Descrizione	Descripción	Description	Information	Pc.	Unit
1	1000456724	Peso aggiuntivo	Carga adicional	Supplement weight		1	pc
2	1000085340	Vite a testa esagonale	Tornillo de cabeza hexagonal	Hex screw		3	pc
3	1000426233	Rosetta di sicurezza	Arandela de seguridad	Lock washer		3	pc
4	1000290235	Tappo	Tapón de antejojo	Plug		2	pc

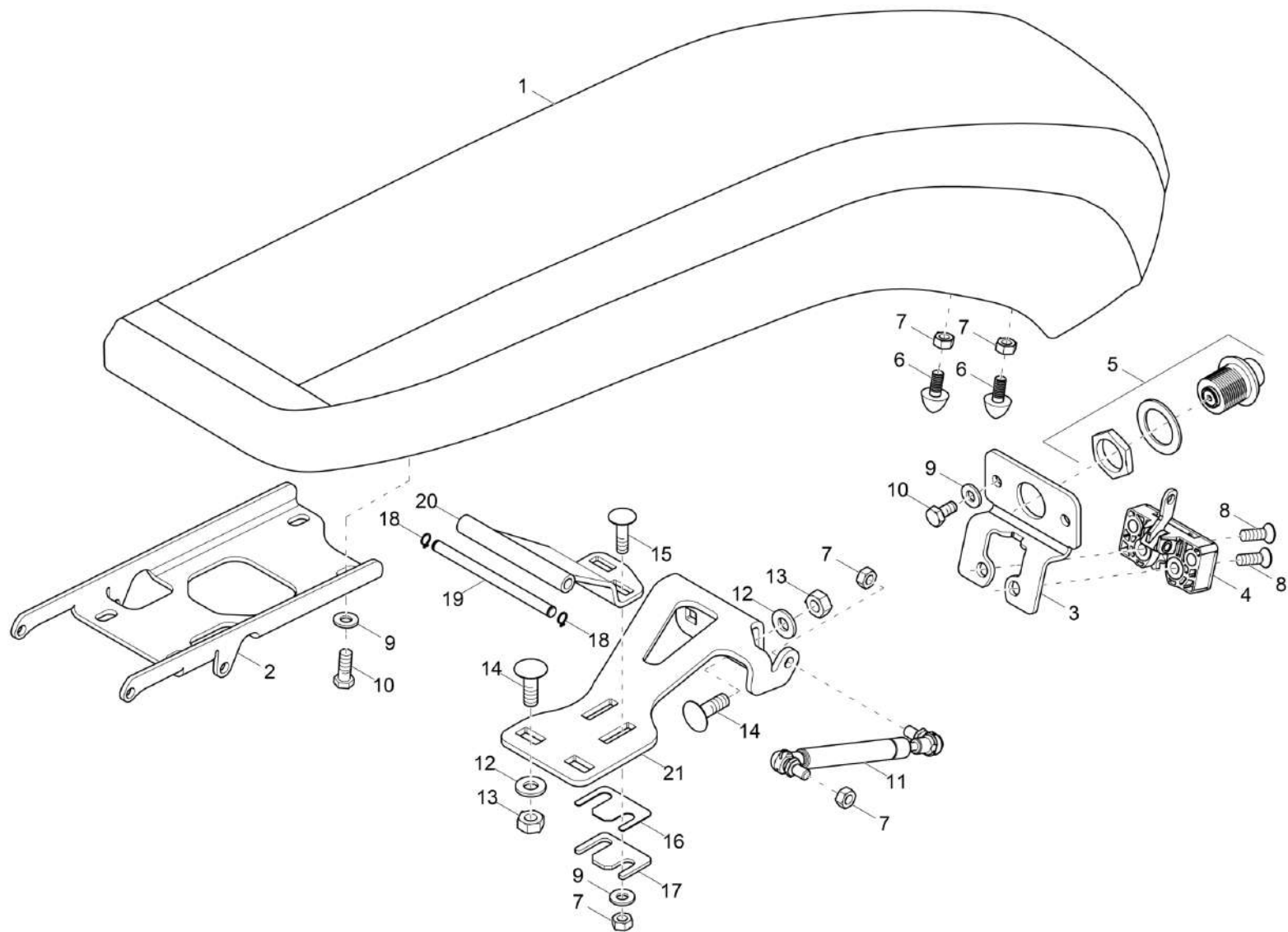


Cofano motore
Cubierta de motor
Engine hood

Item	Item no.	Descrizione	Descripción	Description	Information	Pc.	Unit
1	1000506896	Cofano motore	Cubierta de motor	Engine hood	A:ECN29928	1	pc
2	1000467011	Irrigidimento	Sujeción rígida	Strut		1	pc
3	1000446187	Cerniera	Bisagra	Hinge		2	pc
4	1000078889	B. a pulsante	Casquillo de botón pulsador	Push button		1	pc
5	1000467003	Ricezione di bloccaggio	Soporte de cerradura	Locking support		1	pc
6	1000369139	Serratura	Cerradura	Lock		1	pc
7	1000467006	Lamiera di guida	Chapa guía	Guide plate		1	pc
8	1000085320	Vite a testa esagonale	Tornillo de cabeza hexagonal	Hex screw		2	pc
9	1000015448	Disco	Arandela	Washer		8	pc
10	1000357534	D. esagonale	Tuerca hexagonal	Hexagon nut		2	pc
11	1000015373	Vite a testa svasata	Tornillo avellanado	Countersunk screw		4	pc
12	1000469437	Vite a testa svasata	Tornillo avellanado	Countersunk screw		2	pc
13	1000085490	Vite di cilindro	Tornillo cilindrico	Cheese head screw		2	pc
14	1000094966	Disco	Arandela	Washer		2	pc
15	1000499567	Profilo di gomma	Pérfil de goma	Rubber profile		0.7	m
16	1000328098	Tenuta	Junta	Seal	A:ECN29928	0.7	m
17	1000283364	Barra	Varilla	Rod		1	pc
18	1000357533	D. esagonale	Tuerca hexagonal	Hexagon nut		1	pc
19	1000357535	D. esagonale	Tuerca hexagonal	Hexagon nut		1	pc
20	1000460868	Cerniera	Bisagra	Hinge		2	pc
21	1000093886	Lamiera di rivestimento	Chapa cubierta de motor	Plate		2	pc
22	1000071501	Lamiera di rivestimento	Chapa	Plate		2	pc
23	1000013021	D. esagonale	Tuerca hexagonal	Hexagon nut		6	pc
24	1000431384	Vite	Tornillo	Screw		6	pc
25	1000460854	Supporto	Soporte	Bracket		1	pc
26	1000170695	D. esagonale	Tuerca hexagonal	Hexagon nut		1	pc
27	1000369245	Perno	Perno	Pin		1	pc
28	1000551481	Cofano motore	Cubierta de motor	Engine hood	E:ECN29928	1	pc
29	1000552623	Tenuta	Junta	Seal	E:ECN29928	0.7	m



Coperchio serbatoio
Cubierta depósito
Tank cover

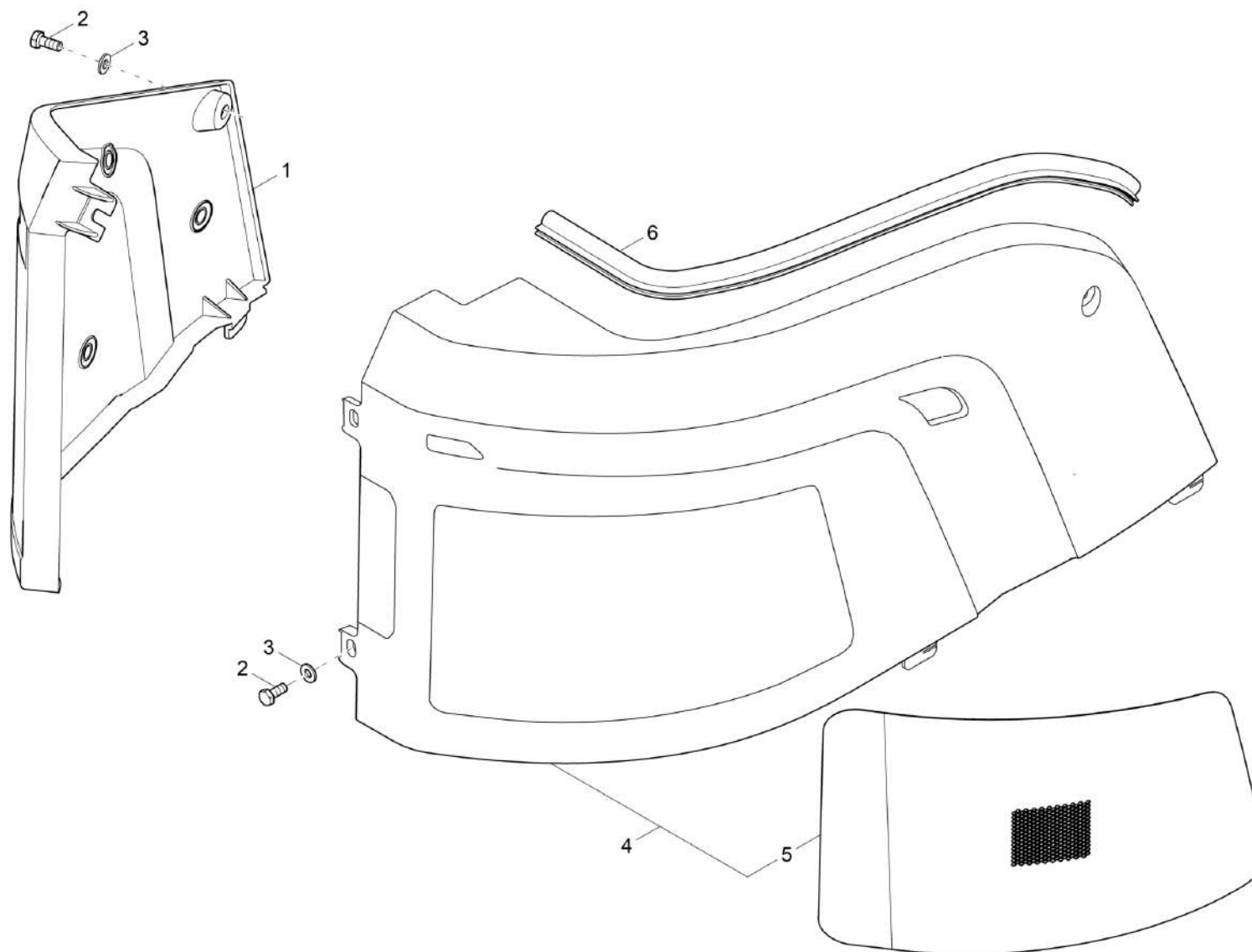


Coperchio serbatoio
Cubierta depósito
Tank cover

Item	Item no.	Descrizione	Descripción	Description	Information	Pc.	Unit
1	1000552739	Schermo	Carátula	Protection		1	pc
2	1000510099	Lamiera	Chapa	Plate		1	pc
3	1000461270	Angolo	Escuadra	Angle		1	pc
4	1000492416	Serratura	Cerradura	Lock		1	pc
5	1000078889	B. a pulsante	Casquillo de botón pulsador	Push button		1	pc
6	1000274431	Tampone di gomma	Amortiguador de goma	Rubber buffer		2	pc
7	1000015416	D. esagonale	Tuerca hexagonale	Hexagon nut		6	pc
8	1000469437	Vite a testa svasata	Tornillo avellanado	Countersunk screw		2	pc
9	1000015448	Disco	Arandela	Washer		8	pc
10	1000019136	Vite a testa esagonale	Tornillo de cabeza hexagonal	Hex screw		6	pc
11	1000485558	Ammortizzatore pneumatico (a gas)	Muelle de acelerador	Gas strut		1	pc
12	1000094974	Disco	Arandela	Washer		4	pc
13	1000015407	D. esagonale	Tuerca hexagonale	Hexagon nut		4	pc
14	1000299982	Vite	Tornillo	Screw		4	pc
15	1000431384	Vite	Tornillo	Screw		2	pc
16	1000071501	Lamiera di rivestimento	Chapa	Plate		1	pc
17	1000093886	Lamiera di rivestimento	Chapa cubierta de motor	Plate		1	pc
18	1000095356	Anello di sicurezza	Anillo fijador	Lock ring		2	pc
19	1000460932	Perno a cerniera	Pasador de bisagra	Hinge pin		1	pc
20	1000509930	Cerniera	Bisagra	Hinge		1	pc
21	1000509929	Saetta	Soporte	Bar		1	pc



Coperchio
Cubierta
Cover

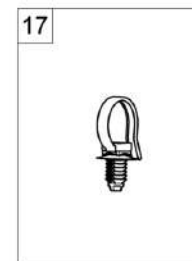
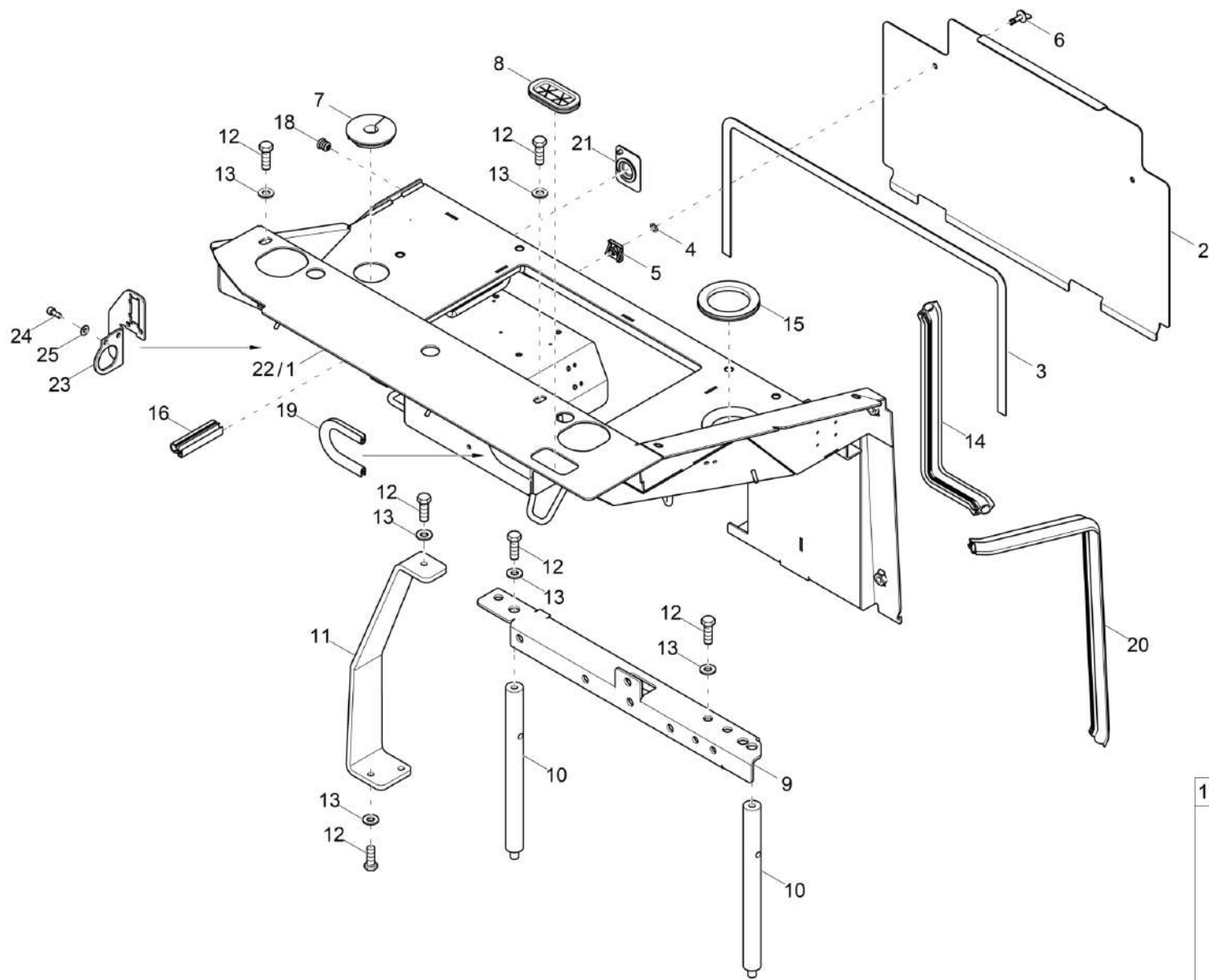


Coperchio
Cubierta
Cover

Item	Item no.	Descrizione	Descripción	Description	Information	Pc.	Unit
1	1000456710	Copertura	Cubierta	Cover		1	pc
2	1000015345	Vite a testa esagonale	Tornillo de cabeza hexagonal	Hex screw		5	pc
3	1000094974	Disco	Arandela	Washer		5	pc
4	1000456711	Copertura del radiatore	Cubierta radiador (de refrigeración)	Cooler cover		1	pc
5	1000467620	Lamiera perforata	Chapa perforada	Perfored plate		1	pc
6	1000499520	Guarnizione di gomma	Junta de caucho	Rubber seal		1	m



C. del sede
Consola asiento
Seat console

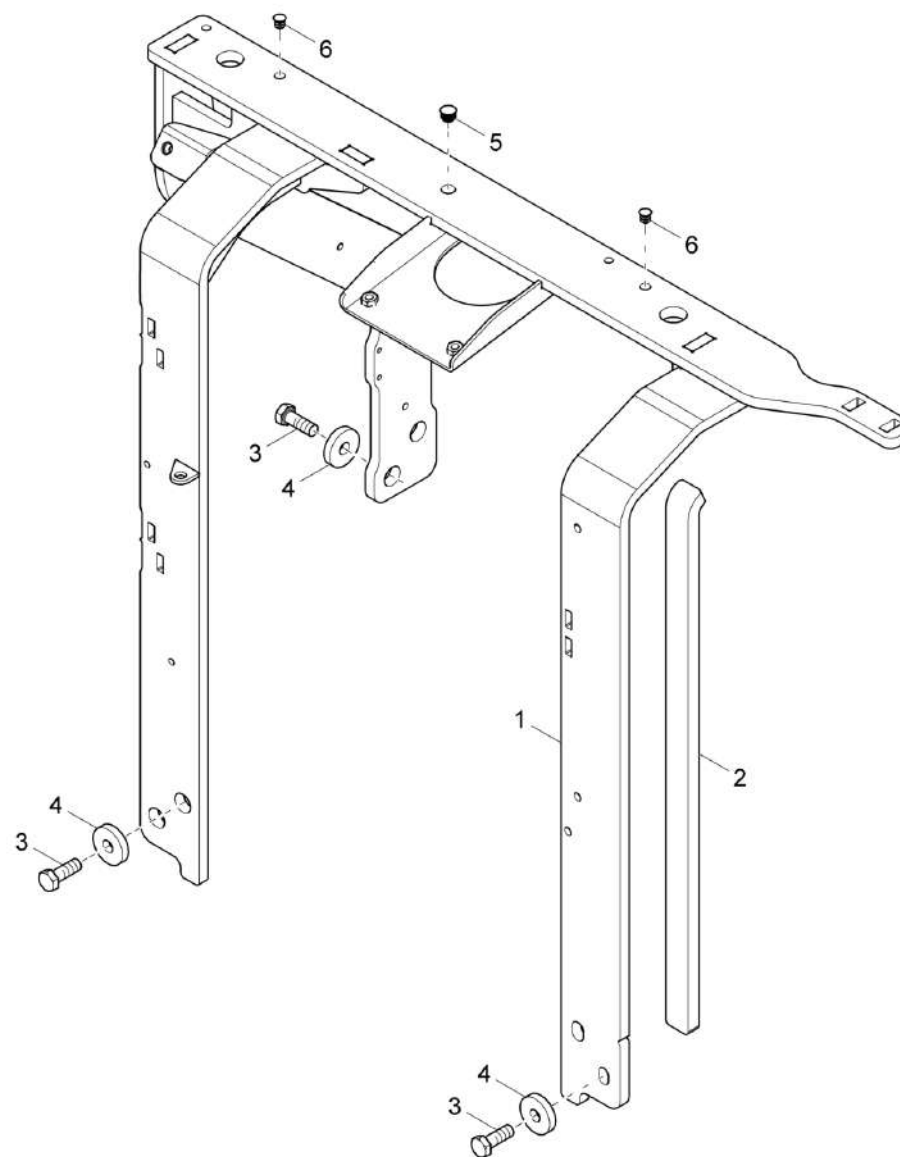


C. del sede
Consola asiento
Seat console

Item	Item no.	Descrizione	Descripción	Description	Information	Pc.	Unit
1	1000507729	C. del sede	Consola asiento	Seat console	A:ECN26950	1	pc
2	1000457916	Copertura di manutenzione	Cubierta del mantenimiento	Maintenance cover		1	pc
3	1000309165	Nastro di tenuta	Cinta para estancar de caucho esponjoso	Seal strap foam		1	m
4	1000515973	Disco	Arandela	Washer		2	pc
5	1000477078	Dado	Tuerca	Nut		2	pc
6	1000477079	Chiusura	Cerradura	Lock		2	pc
7	1000411901	Boccola	Boquilla	Sleeve		1	pc
8	1000507631	Boccola di gomma	Boquilla de goma	Rubber sleeve		2	pc
9	1000509389	Profilo	Pérfil	Profile		1	pc
10	1000509387	Basamento	Soporte	Stand		2	pc
11	1000487761	Basamento	Soporte	Stand		1	pc
12	1000085411	Vite a testa esagonale	Tornillo de cabeza hexagonal	Hex screw		9	pc
13	1000094974	Disco	Arandela	Washer		9	pc
14	1000098164	Profilo di gomma	Pérfil de goma	Rubber profile		0.4	m
15	1000097928	Paraspigolo	Protección de borde	Edge protection		0.3	m
16	1000098197	Profilo di gomma	Pérfil de goma	Rubber profile		0.1	m
17	1000375997	C. di fissaggio	Cobrejunta de fijación	Fixing bracket		4	pc
18	1000068993	Tappo	Tapón de anteojo	Plug	option cabin	1	pc
19	1000097928	Paraspigolo	Protección de borde	Edge protection		0.2	m
20	1000098164	Profilo di gomma	Pérfil de goma	Rubber profile		0.7	m
21	1000279027	Tappo di gomma	Tapón de goma	Rubber plug		1	pc
22	1000551075	C. del sede	Consola asiento	Seat console	E:ECN26950	1	pc
23	1000527270	Piastra di sostegno	Chapa de retención	Fasten plate	E:ECN26950	1	pc
24	1000085455	Vite di cilindro	Tornillo cilíndrico	Cheese head screw	E:ECN26950	2	pc
25	1000094966	Disco	Arandela	Washer	E:ECN26950	2	pc



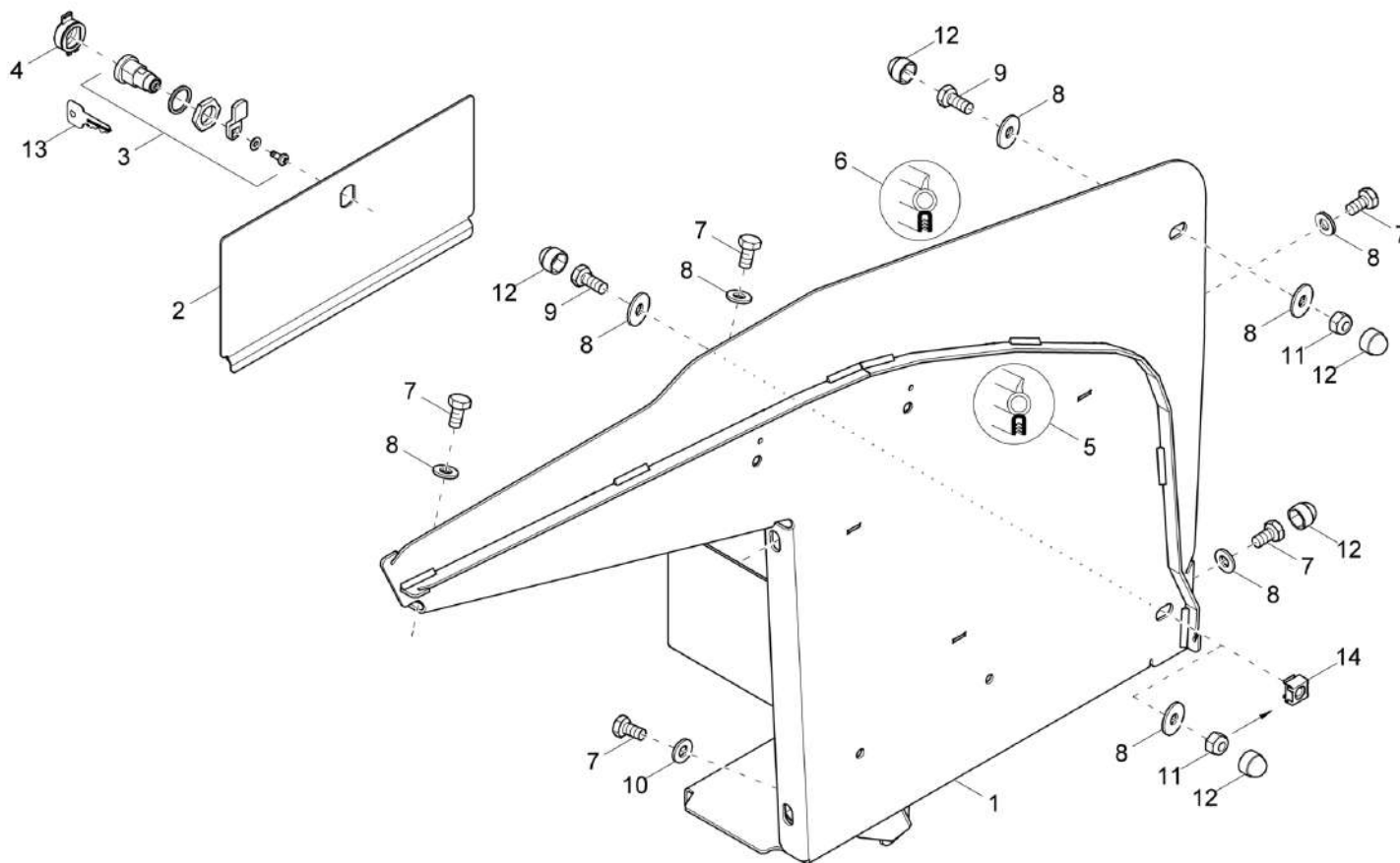
Telaio
Bastidor
Frame



**Telaio
Bastidor
Frame**

Item	Item no.	Descrizione	Descripción	Description	Information	Pc.	Unit
1	1000509928	Telaio portante	Bastidor de apoyo	Mounting frame		1	pc
2	1000466137	Tenuta	Junta	Seal		1	pc
3	1000085404	Vite a testa esagonale	Tornillo de cabeza hexagonal	Hex screw		6	pc
4	1000114048	Spessore	Separador	Shim		6	pc
5	1000151586	Tappo del tubo	Tapón de tubo	Pipe plug	cabin	1	pc
6	1000068993	Tappo	Tapón de antejojo	Plug	cabin	2	pc



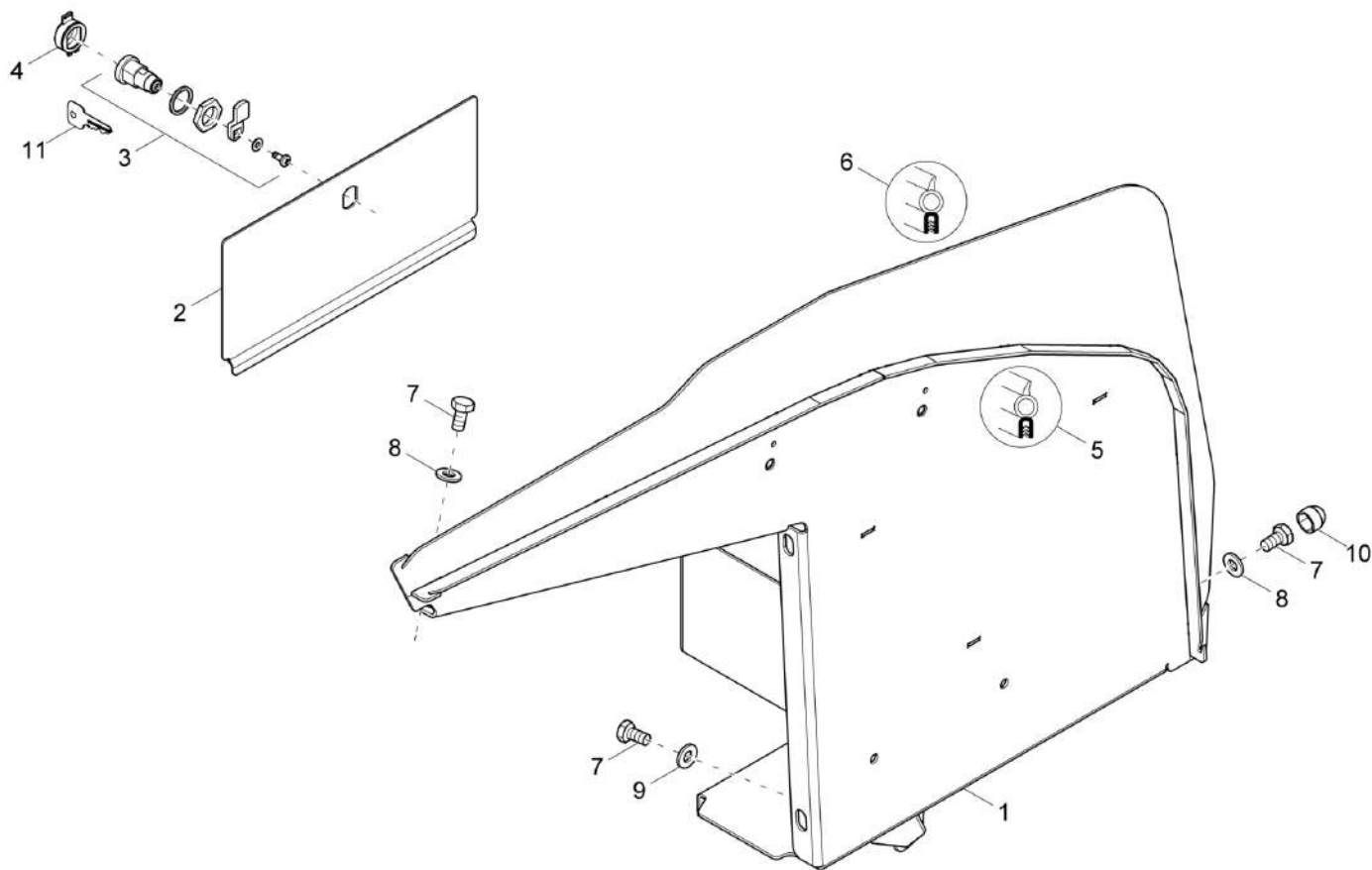


Parete divisoria
Pared divisoria
Seperating plate

canopy / →|ECN30262

Item	Item no.	Descrizione	Descripción	Description	Information	Pc.	Unit
1	1000527827	Parete divisoria	Pared divisoria	Seperating plate		1	pc
2	1000509027	Cappello	Tapa	Cover		1	pc
3	1000069463	Chiusura del cilindro	Cerradura de cilindro	Cylinder lock		1	pc
4	1000168922	Coperchio parapolvere	Tapa contra el polvo	Dust cap		1	pc
5	1000098164	Profilo di gomma	Pérfil de goma	Rubber profile		1.4	m
6	1000098198	Profilo di gomma	Pérfil de goma	Rubber profile		1.49	m
7	1000085411	Vite a testa esagonale	Tornillo de cabeza hexagonal	Hex screw		6	pc
8	1000094974	Disco	Arandela	Washer		8	pc
9	1000015345	Vite a testa esagonale	Tornillo de cabeza hexagonal	Hex screw		2	pc
10	1000015442	Disco a u	Arandela en forma de u	U-washer		2	pc
11	1000357535	D. esagonale	Tuerca hexagonal	Hexagon nut		2	pc
12	1000067799	Tappo	Tapa	Cover cap		5	pc
13	1000184819	Chiave	Llave	Key		1	pc
14	1000094958	C. di gabbia	Tuerca de corona	Cage nut		1	pc





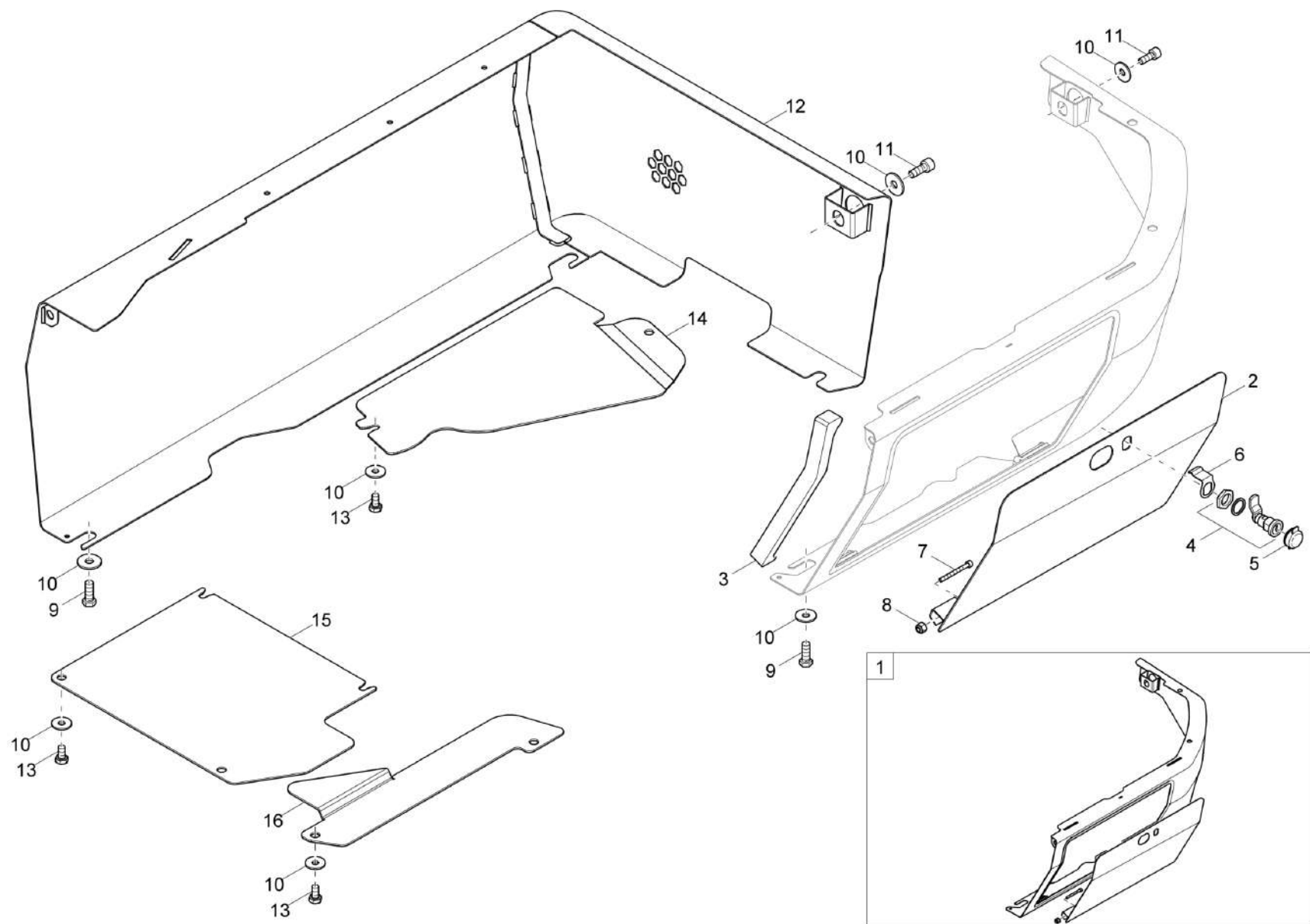
Parete divisoria
Pared divisoria
Seperating plate

canopy / |→ECN30262

Item	Item no.	Descrizione	Descripción	Description	Information	Pc.	Unit
1	1000553723	Parete divisoria	Pared divisoria	Seperating plate		1	pc
2	1000509027	Cappello	Tapa	Cover		1	pc
3	1000069463	Chiusura del cilindro	Cerradura de cilindro	Cylinder lock		1	pc
4	1000168922	Coperchio parapolvere	Tapa contra el polvo	Dust cap		1	pc
5	1000098164	Profilo di gomma	Pérfil de goma	Rubber profile		1.4	m
6	1000098198	Profilo di gomma	Pérfil de goma	Rubber profile		1.5	m
7	1000085411	Vite a testa esagonale	Tornillo de cabeza hexagonal	Hex screw		6	pc
8	1000094974	Disco	Arandela	Washer		4	pc
9	1000092303	Disco	Arandela	Washer		2	pc
10	1000067799	Tappo	Tapa	Cover cap		1	pc
11	1000184819	Chiave	Llave	Key		1	pc



Coperchio chassis
Cubierta chasis
Chassis cover

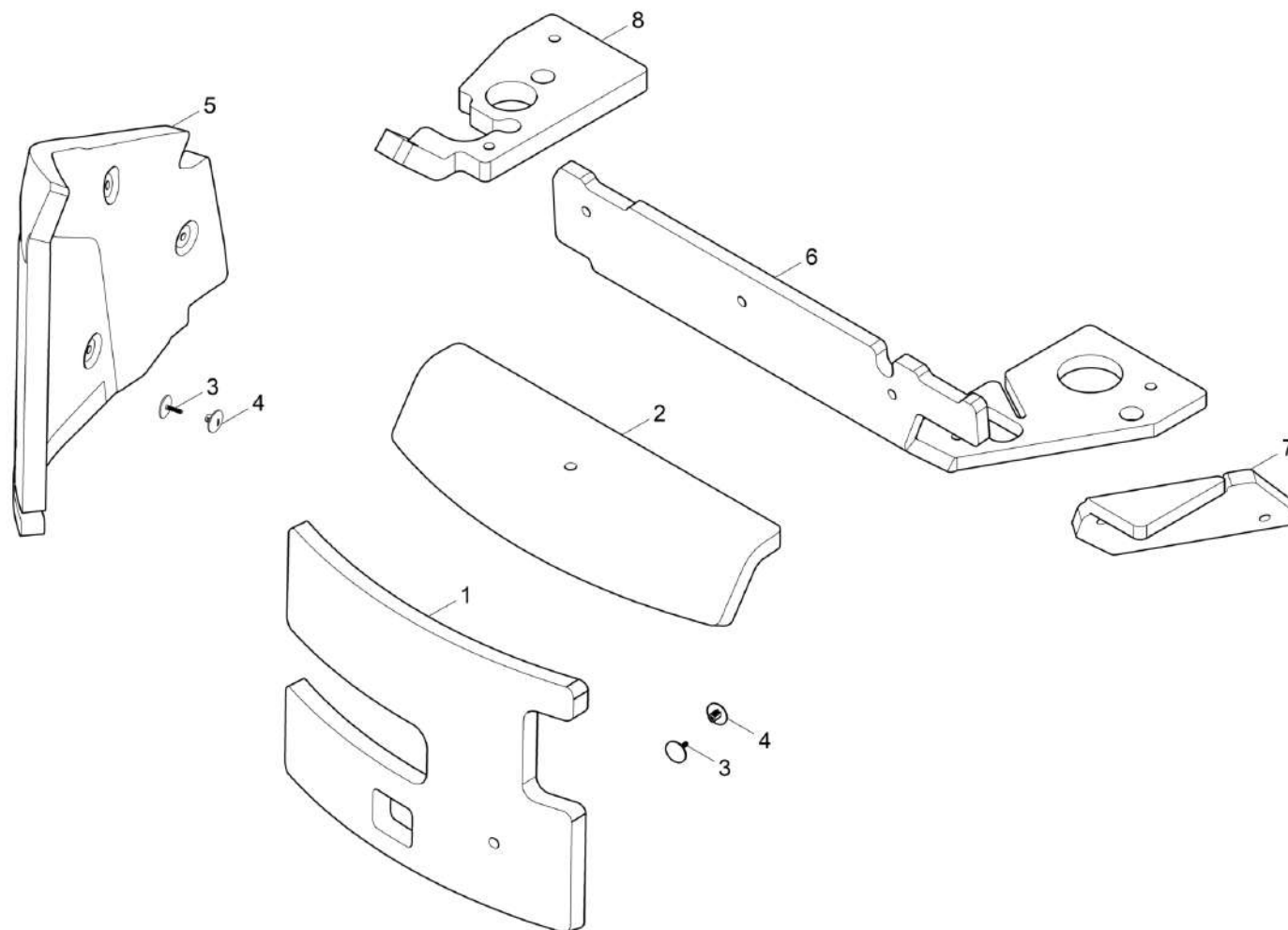


Coperchio chassis
Cubierta chasis
Chassis cover

Item	Item no.	Descrizione	Descripción	Description	Information	Pc.	Unit
1	1000507302	Rivestimento	Revestimiento	Trim		1	pc
2	1000463852	Coperchio dell'utensile	Tapa de herramientas	Tool cover		1	pc
3	1000464274	Tenuta	Junta	Seal		1	pc
4	1000069463	Chiusura del cilindro	Cerradura de cilindro	Cylinder lock		1	pc
5	1000168922	Coperchio parapolvere	Tapa contra el polvo	Dust cap		1	pc
6	1000507306	Lamiera di bloccaggio	Chapa de enclavamiento	Locking sheet		1	pc
7	1000085461	Vite di cilindro	Tornillo cilindrico	Cheese head screw		2	pc
8	1000357533	D. esagonale	Tuerca hexagonale	Hexagon nut		2	pc
9	1000015345	Vite a testa esagonale	Tornillo de cabeza hexagonale	Hex screw		5	pc
10	1000015442	Disco a u	Arandela en forma de u	U-washer		15	pc
11	1000085468	Vite di cilindro	Tornillo cilindrico	Cheese head screw		2	pc
12	1000507303	Rivestimento	Revestimiento	Trim		1	pc
13	1000085411	Vite a testa esagonale	Tornillo de cabeza hexagonale	Hex screw		8	pc
14	1000457052	Copertura	Cubierta	Cover		1	pc
15	1000457051	Copertura	Cubierta	Cover		1	pc
16	1000507737	Copertura	Cubierta	Cover		1	pc



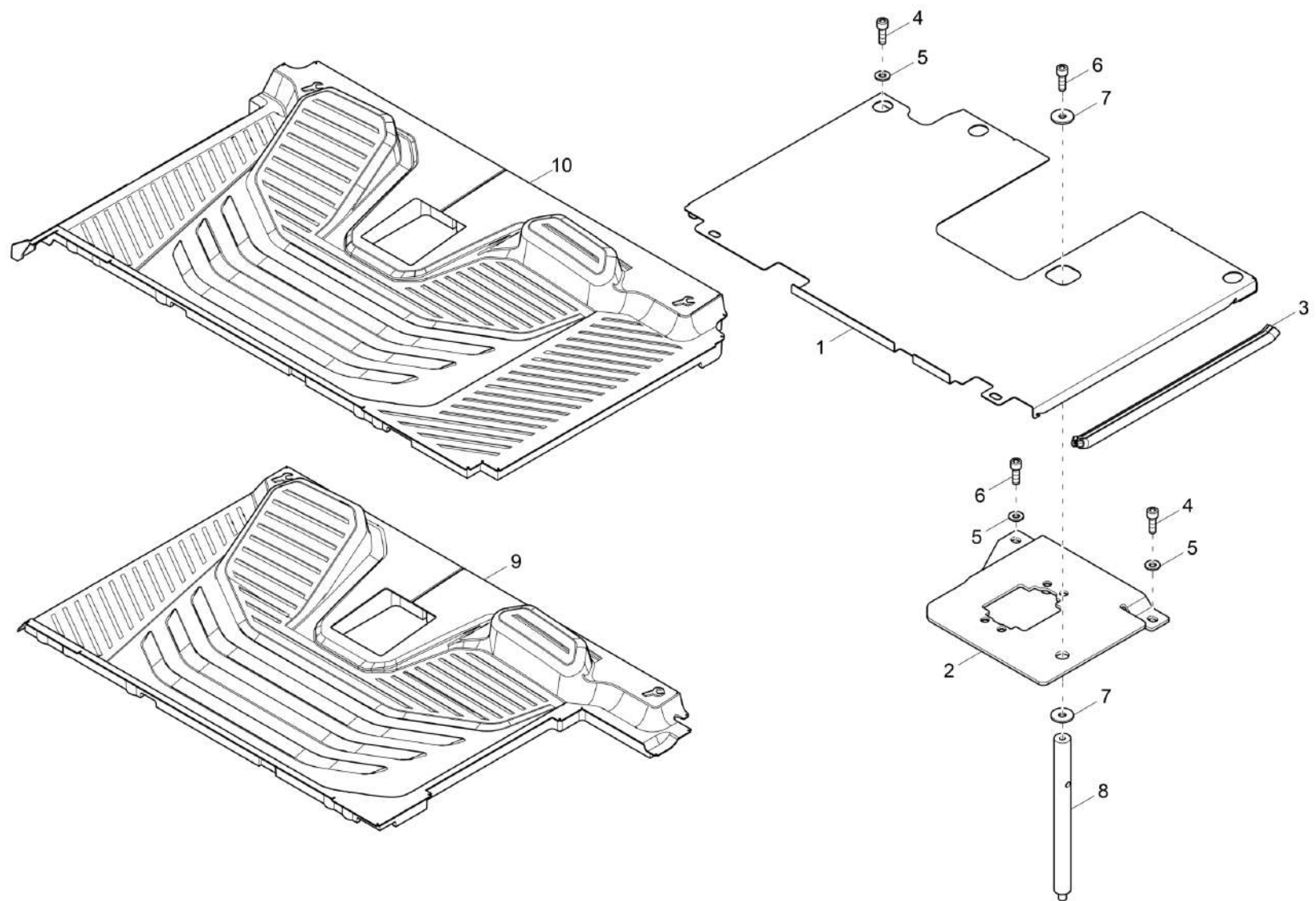
Stuoia isolante
Estera amortiguadora
Insulating mat



Stuoia isolante
Estera amortiguadora
Insulating mat

Item	Item no.	Descrizione	Descripción	Description	Information	Pc.	Unit
1	1000482502	Matted isolamento	Estera amortiguadora	Insulating mat		1	pc
2	1000482503	Matted isolamento	Estera amortiguadora	Insulating mat		1	pc
3	1000484310	Perno	Espiga	Pin		7	pc
4	1000274271	M. di tappazzare	Apriete de tapizería	Insulating washer		20	pc
5	1000483188	Matted isolamento	Estera amortiguadora	Insulating mat		1	pc
6	1000466918	Matted isolamento	Estera amortiguadora	Insulating mat		1	pc
7	1000509501	Matted isolamento	Estera amortiguadora	Insulating mat		1	pc
8	1000500352	Stuoia isolante	Estera absorbente	Insulating mat		1	pc

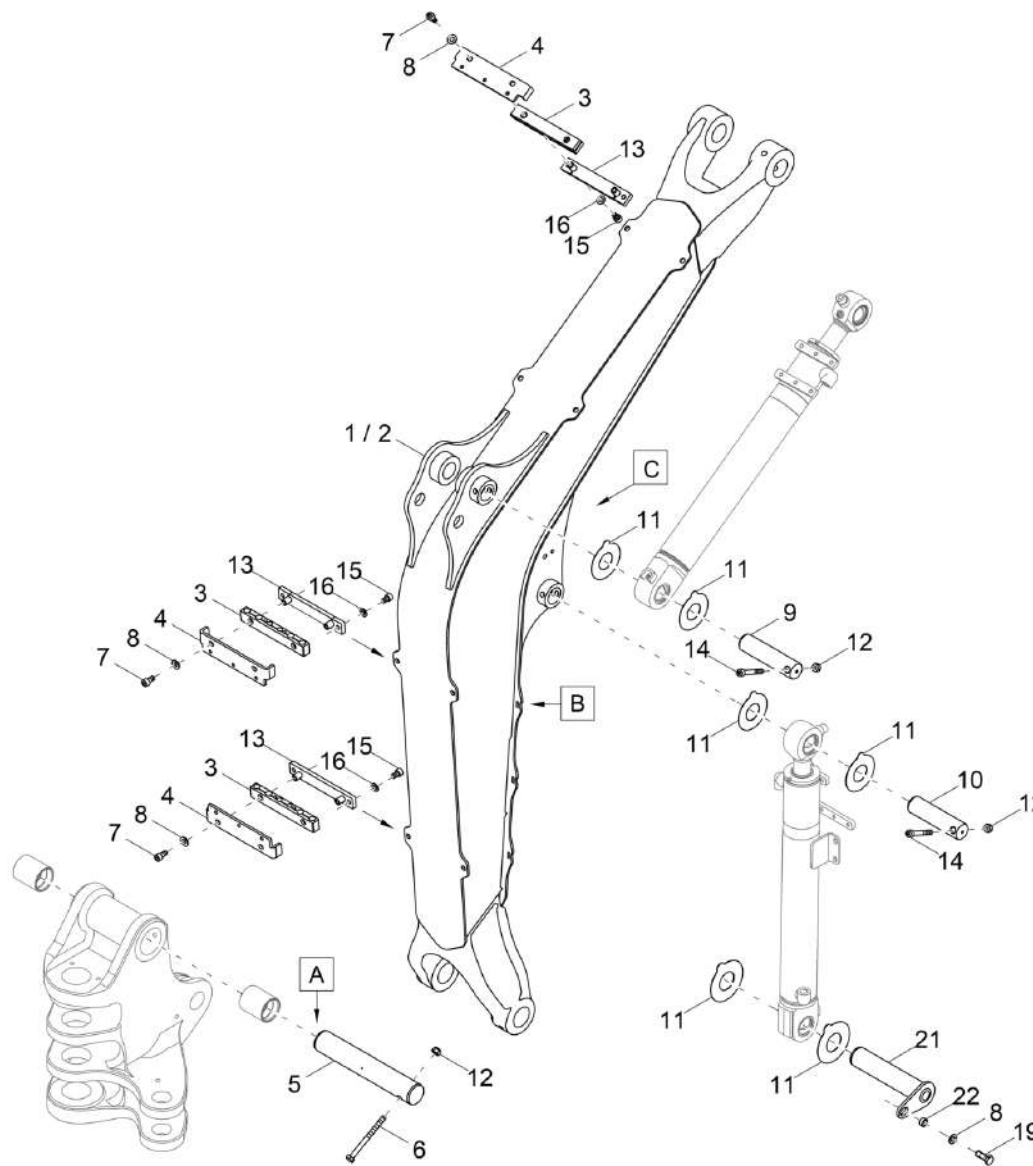
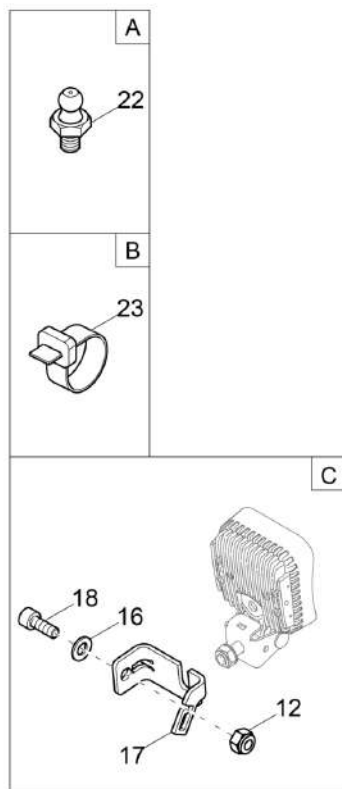




Pavimento
Chapa base
Floor panel

Item	Item no.	Descrizione	Descripción	Description	Information	Pc.	Unit
1	1000505871	Lamiera del pavimento	Panel del piso	Floor plate		1	pc
2	1000456701	Lamiera del pavimento	Panel del piso	Floor plate		1	pc
3	1000098197	Profilo di gomma	Pérfil de goma	Rubber profile		0.5	m
4	1000015354	Vite di cilindro	Tornillo cilíndrico	Cheese head screw		6	pc
5	1000094974	Disco	Arandela	Washer		7	pc
6	1000085468	Vite di cilindro	Tornillo cilíndrico	Cheese head screw		2	pc
7	1000085608	Disco a u	Arandela en forma de u	U-washer		2	pc
8	1000509387	Basamento	Soporte	Stand		1	pc
9	1000456709	St. di piedi	Alfombrilla	Foot mat	cabin	1	pc
10	1000465025	St. di piedi	Alfombrilla	Foot mat	canopy	1	pc



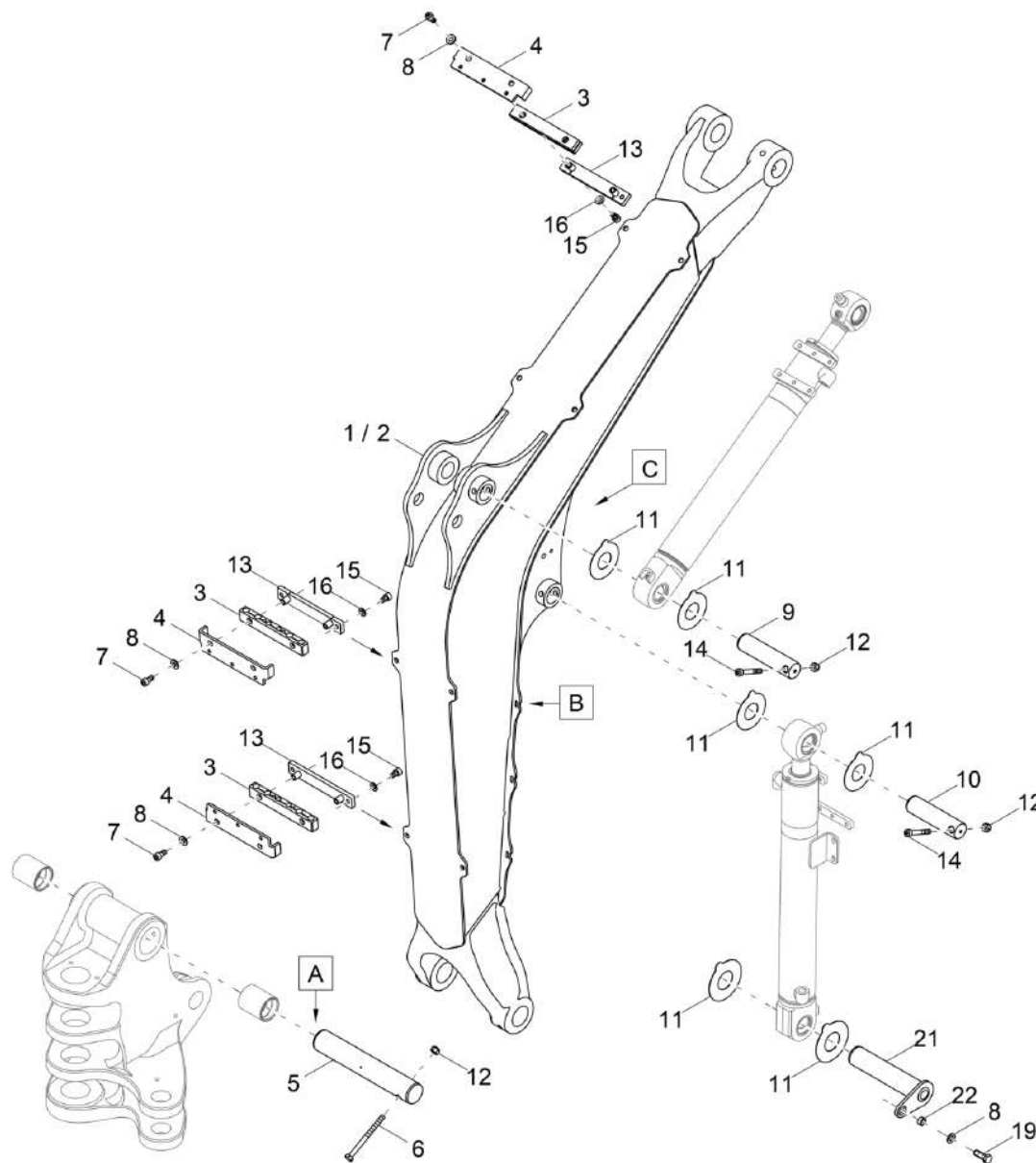
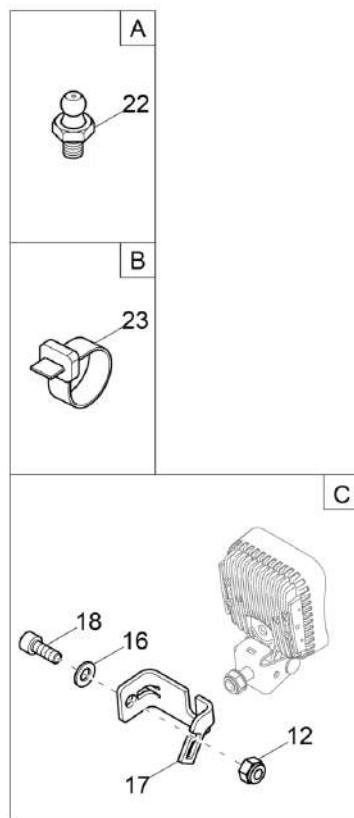


Braccio di sollevamento
Brazo elevador
Lift arm

→|ECN29596

Item	Item no.	Descrizione	Descripción	Description	Information	Pc.	Unit
1	1000510764	Braccio di corsa	Brazo elevador	Lift arm	wackerneusonyellow	1	pc
2	1000512469	Braccio di corsa	Brazo elevador	Lift arm	primed	1	pc
3	1000459025	Morsetto	Apriete	Clamp		3	pc
4	1000508658	Morsetto	Apriete	Clamp		3	pc
5	1000466375	Perno	Perno	Pin		1	pc
6	1000085471	Vite di cilindro	Tornillo cilíndrico	Cheese head screw		1	pc
7	1000015354	Vite di cilindro	Tornillo cilíndrico	Cheese head screw		6	pc
8	1000094974	Disco	Arandela	Washer		7	pc
9	1000505743	Perno	Perno	Pin		1	pc
10	1000507417	Perno	Perno	Pin		1	pc
11	1000370167	Spessore	Separador	Shim		6	pc
12	1000357535	D. esagonale	Tuerca hexagonal	Hexagon nut		4	pc
13	1000508657	Morsetto	Apriete	Clamp		3	pc
14	1000451100	Vite	Tornillo	Screw		2	pc
15	1000082374	Vite di cilindro	Tornillo cilíndrico	Cheese head screw		6	pc
16	1000094974	Disco	Arandela	Washer		7	pc
17	1000509872	Lamiera	Chapa	Plate		1	pc
18	1000048178	Vite di cilindro	Tornillo cilíndrico	Cheese head screw		1	pc
19	1000015364	Vite a testa esagonale	Tornillo de cabeza hexagonal	Hex screw		1	pc
20	1000420372	Bussola distanziale	Casquillo espaciador	Sleeve		1	pc
21	1000458103	Perno	Perno	Pin		1	pc
22	1000015476	N. lubrificante	Niple de engrase	Grease nipple		1	pc
23	1000371241	Serracavo	Manguito de cable	Cable strap		4	pc





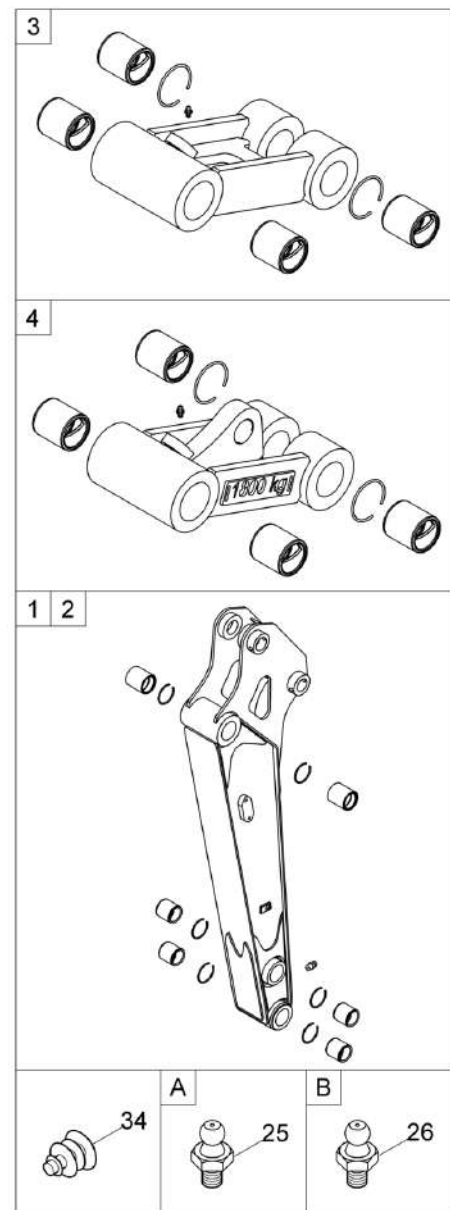
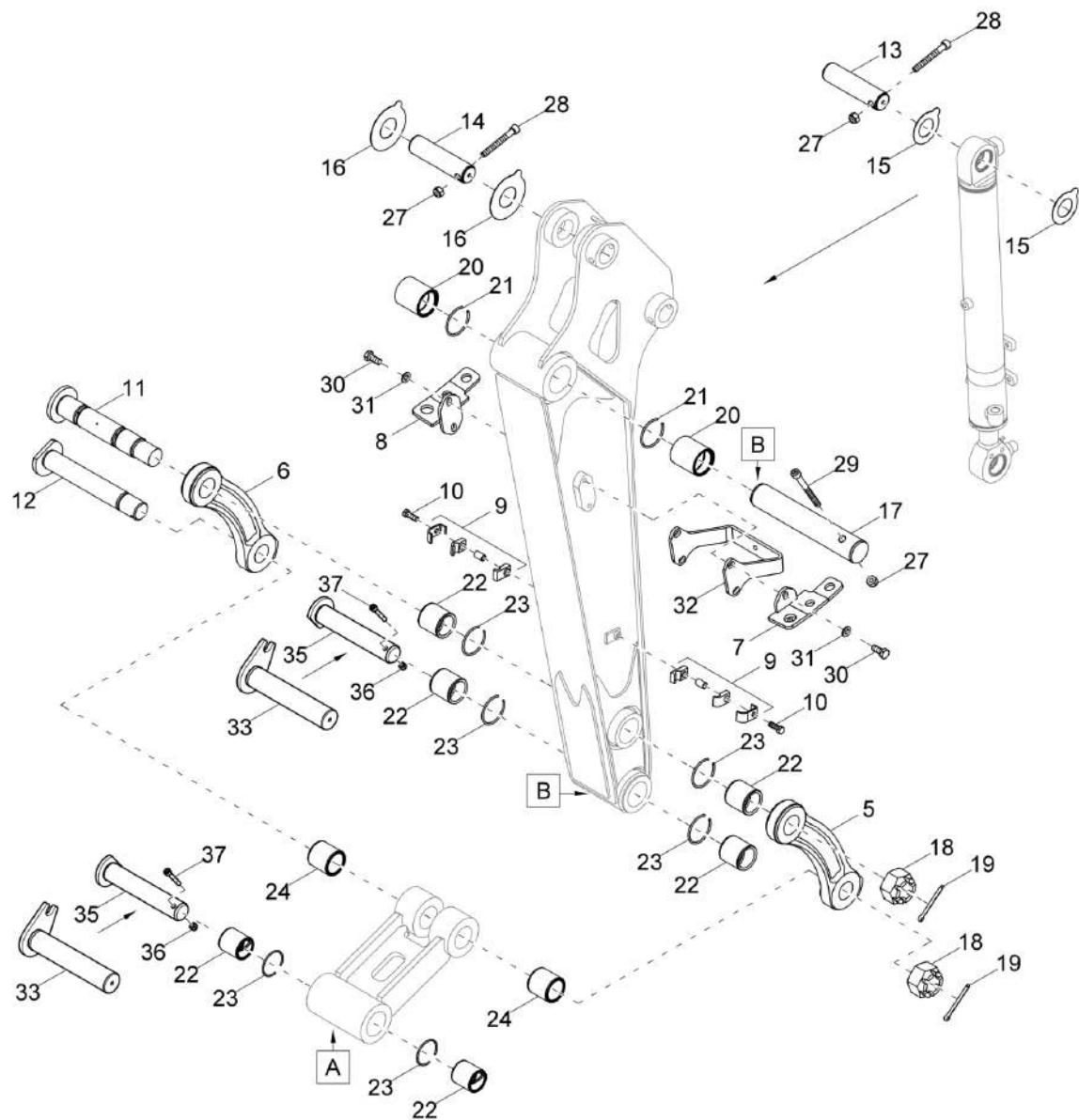
Braccio di sollevamento
Brazo elevador
Lift arm

|→ECN29596

Item	Item no.	Descrizione	Descripción	Description	Information	Pc.	Unit
1	1000510764	Braccio di corsa	Brazo elevador	Lift arm	wackerneusonyellow	1	pc
2	1000512469	Braccio di corsa	Brazo elevador	Lift arm	primed	1	pc
3	1000459025	Morsetto	Apriete	Clamp		3	pc
4	1000508658	Morsetto	Apriete	Clamp		3	pc
5	1000466375	Perno	Perno	Pin		1	pc
6	1000085471	Vite di cilindro	Tornillo cilíndrico	Cheese head screw		1	pc
7	1000015354	Vite di cilindro	Tornillo cilíndrico	Cheese head screw		6	pc
8	1000094974	Disco	Arandela	Washer		7	pc
9	1000505743	Perno	Perno	Pin		1	pc
10	1000507417	Perno	Perno	Pin		1	pc
11	1000370167	Spessore	Separador	Shim		6	pc
12	1000357535	D. esagonale	Tuerca hexagonal	Hexagon nut		4	pc
13	1000508657	Morsetto	Apriete	Clamp		3	pc
14	1000451100	Vite	Tornillo	Screw		2	pc
15	1000082374	Vite di cilindro	Tornillo cilíndrico	Cheese head screw		6	pc
16	1000094974	Disco	Arandela	Washer		7	pc
17	1000509872	Lamiera	Chapa	Plate		1	pc
18	1000048178	Vite di cilindro	Tornillo cilíndrico	Cheese head screw		1	pc
19	1000015364	Vite a testa esagonale	Tornillo de cabeza hexagonal	Hex screw		1	pc
20	1000420372	Bussola distanziale	Casquillo espaciador	Sleeve		1	pc
21	1000540170	Perno	Perno	Pin		1	pc
22	1000015476	N. lubrificante	Niple de engrase	Grease nipple		1	pc
23	1000371241	Serracavo	Manguito de cable	Cable strap		4	pc



Manico del cucchiaino
Mango de cuchara
Dipper arm

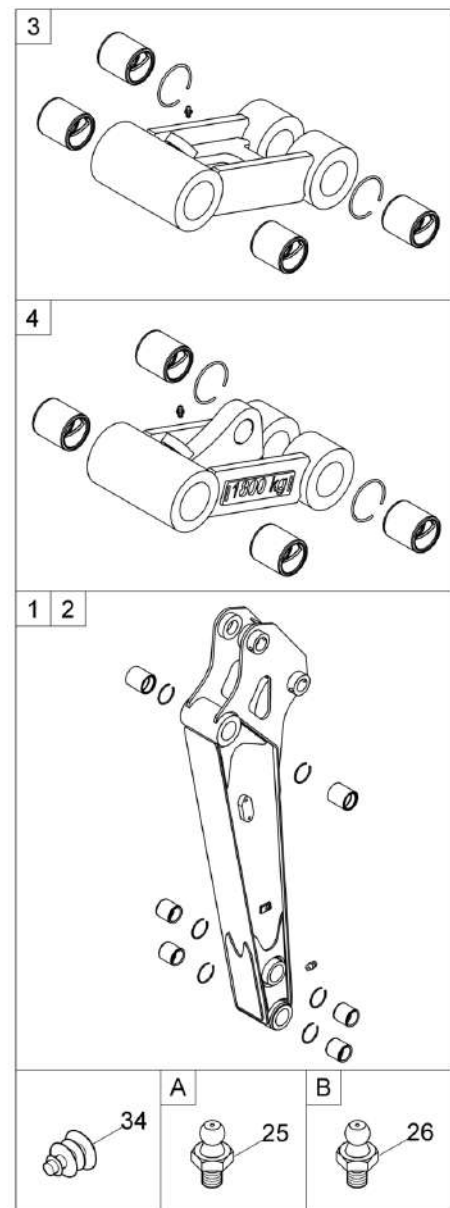
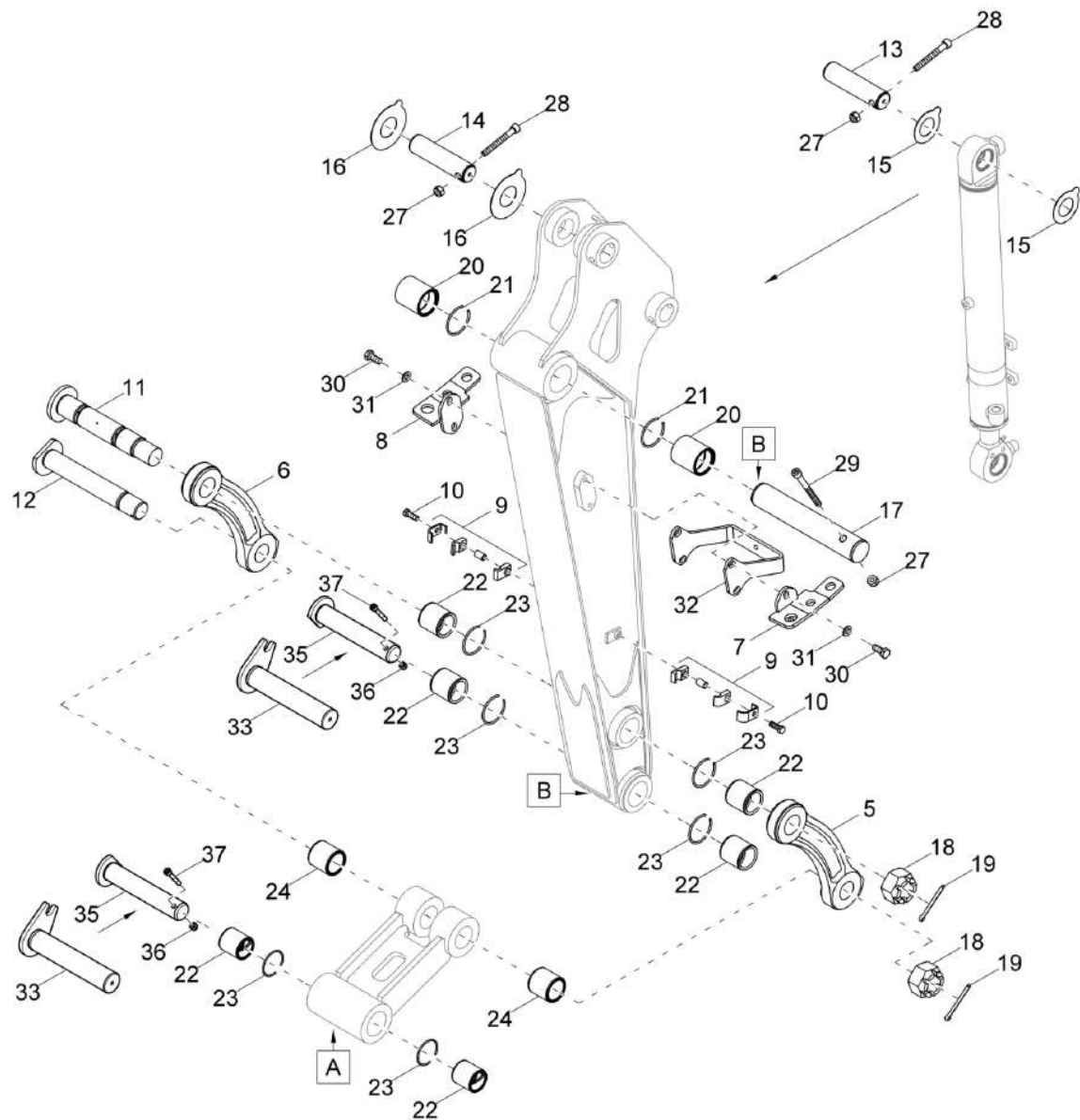


Manico del cucchiaino
Mango de cuchara
Dipper arm

Item	Item no.	Descrizione	Descripción	Description	Information	Pc.	Unit
1	1000510965	Manico del cucchiaino	Mango de cuchara	Dipperstick	wackerneusonyellow	1	pc
2	1000512206	Manico del cucchiaino	Mango de cuchara	Dipperstick	primed	1	pc
3	1000510972	Barra articolata	Varilla articulada	Articulation rod		1	pc
4	1000510973	Barra articolata	Varilla articulada	Articulation rod		1	pc
5	1000459019	Coprigiunto di snodo	Cobrejunta articulada	Pivot plate		1	pc
6	1000459020	Coprigiunto di snodo	Cobrejunta articulada	Pivot plate		1	pc
7	1000487758	S. tubo flessibile	Soporte manguera	Bracket hose		1	pc
8	1000487759	S. tubo flessibile	Soporte manguera	Bracket hose		1	pc
9	1000368411	Staffa per tubi	Colgador de tubo	Pipe clamp		2	pc
10	1000015343	Vite a testa esagonale	Tornillo de cabeza hexagonal	Hex screw		2	pc
11	1000500028	Perno	Perno	Pin		1	pc
12	1000494580	Perno	Perno	Pin		1	pc
13	1000505741	Perno	Perno	Pin		1	pc
14	1000505742	Perno	Perno	Pin		1	pc
15	1000494564	Spessore	Separador	Shim		2	pc
16	1000370167	Spessore	Separador	Shim		2	pc
17	1000466378	Perno	Perno	Pin		1	pc
18	1000015417	D. a corona	Tuerca almenada	Crown nut		2	pc
19	1000280889	Copiglia	Pasador abierto hendido	Cotterpin		2	pc
20	1000019754	B. di acciaio	Casquillo acero	Steel bushing		2	pc
21	1000095015	Anello elastico di sicurezza	Anillo de sujeción	Lock ring		2	pc
22	1000015608	B. di acciaio	Casquillo acero	Steel bushing		6	pc
23	1000021601	Anello elastico di sicurezza	Anillo de sujeción	Lock ring		4	pc
24	1000486647	B. di acciaio	Casquillo acero	Steel bushing		2	pc
25	1000015475	N. lubrificante	Niple de engrase	Grease nipple		1	pc
26	1000015476	N. lubrificante	Niple de engrase	Grease nipple		2	pc
27	1000357535	D. esagonale	Tuerca hexagonale	Hexagon nut		2	pc
28	1000451100	Vite	Tornillo	Screw		2	pc
29	1000085471	Vite di cilindro	Tornillo cilindrico	Cheese head screw		1	pc
30	1000015345	Vite a testa esagonale	Tornillo de cabeza hexagonal	Hex screw		4	pc
31	1000094974	Disco	Arandela	Washer		4	pc
32	1000509869	Piastra di sostegno	Chapa de retención	Fasten plate	option	1	pc
33	1000466818	Perno	Perno	Pin	A:WNCE2401H00001054	2	pc
34	1000288011	Tappo	Tapón de anteojo	Plug		6	pc
35	1000296761	Perno	Perno	Pin	E:WNCE2401E00001055	2	pc
36	1000357534	D. esagonale	Tuerca hexagonale	Hexagon nut	E:WNCE2401E00001055	2	pc



Manico del cucchiaino
Mango de cuchara
Dipper arm

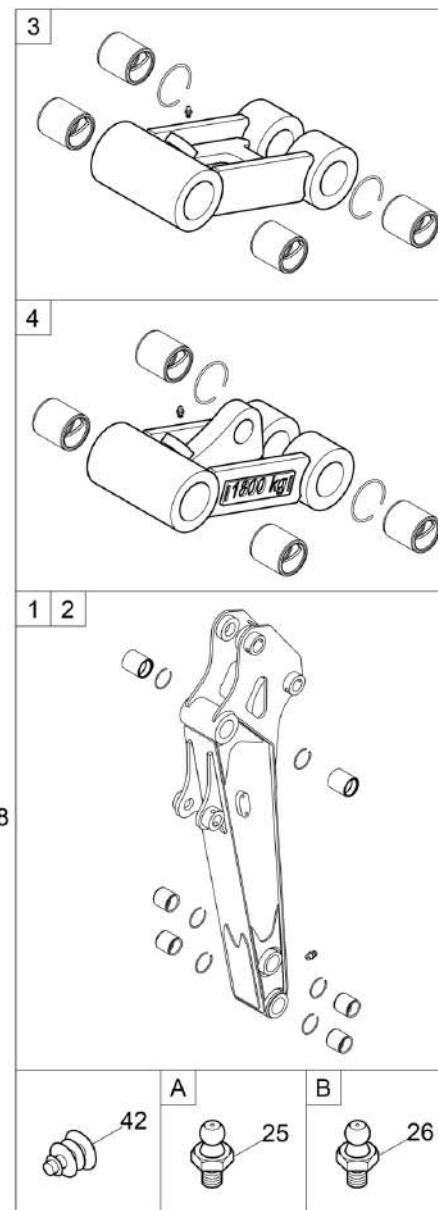
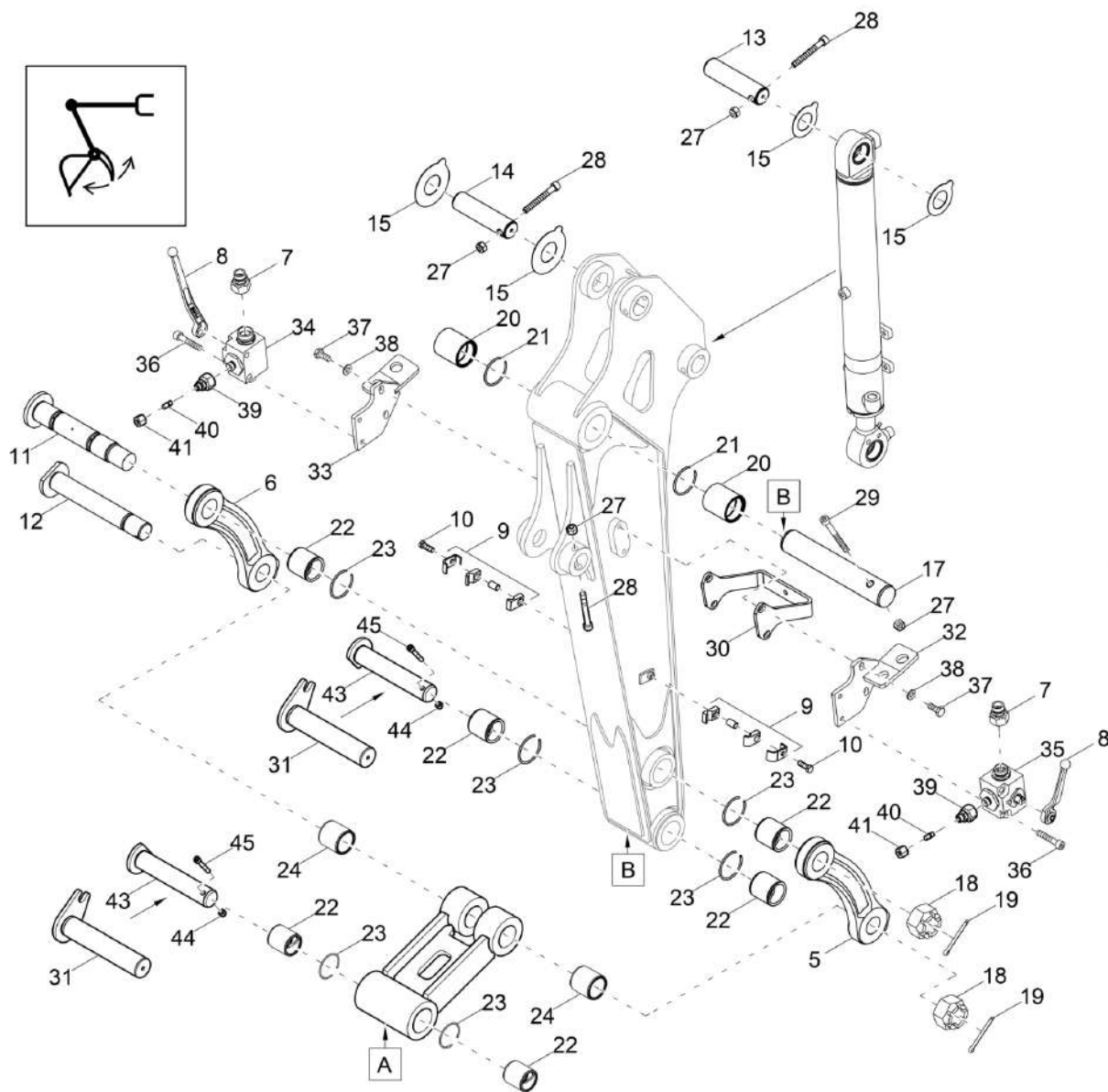


Manico del cucchiaino
Mango de cuchara
Dipper arm

Item	Item no.	Descrizione	Descripción	Description	Information	Pc.	Unit
37	1000085464	Vite di cilindro	Tornillo cilíndrico	Cheese head screw	E:WNCE2401E00001055	2	pc



Manico del cucchiaino
Mango de cuchara
Dipper arm

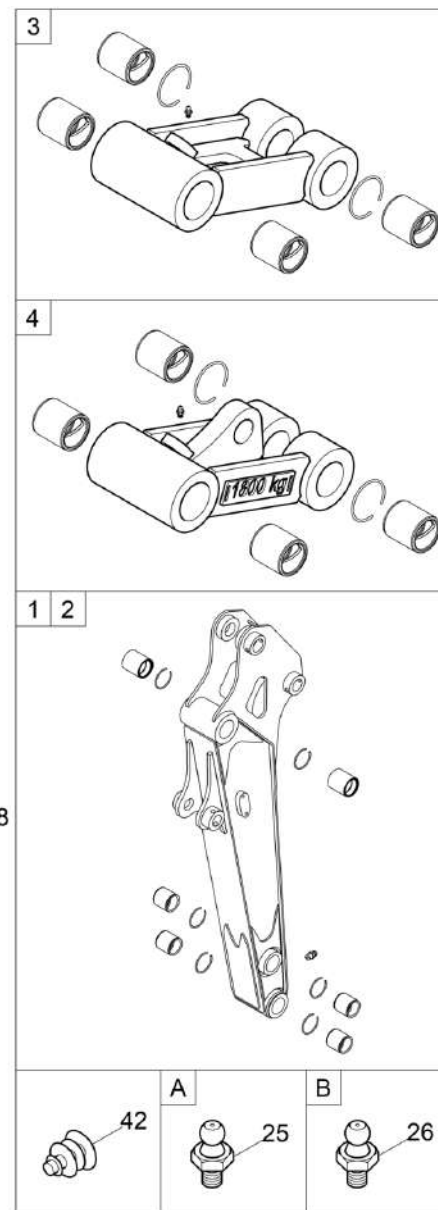
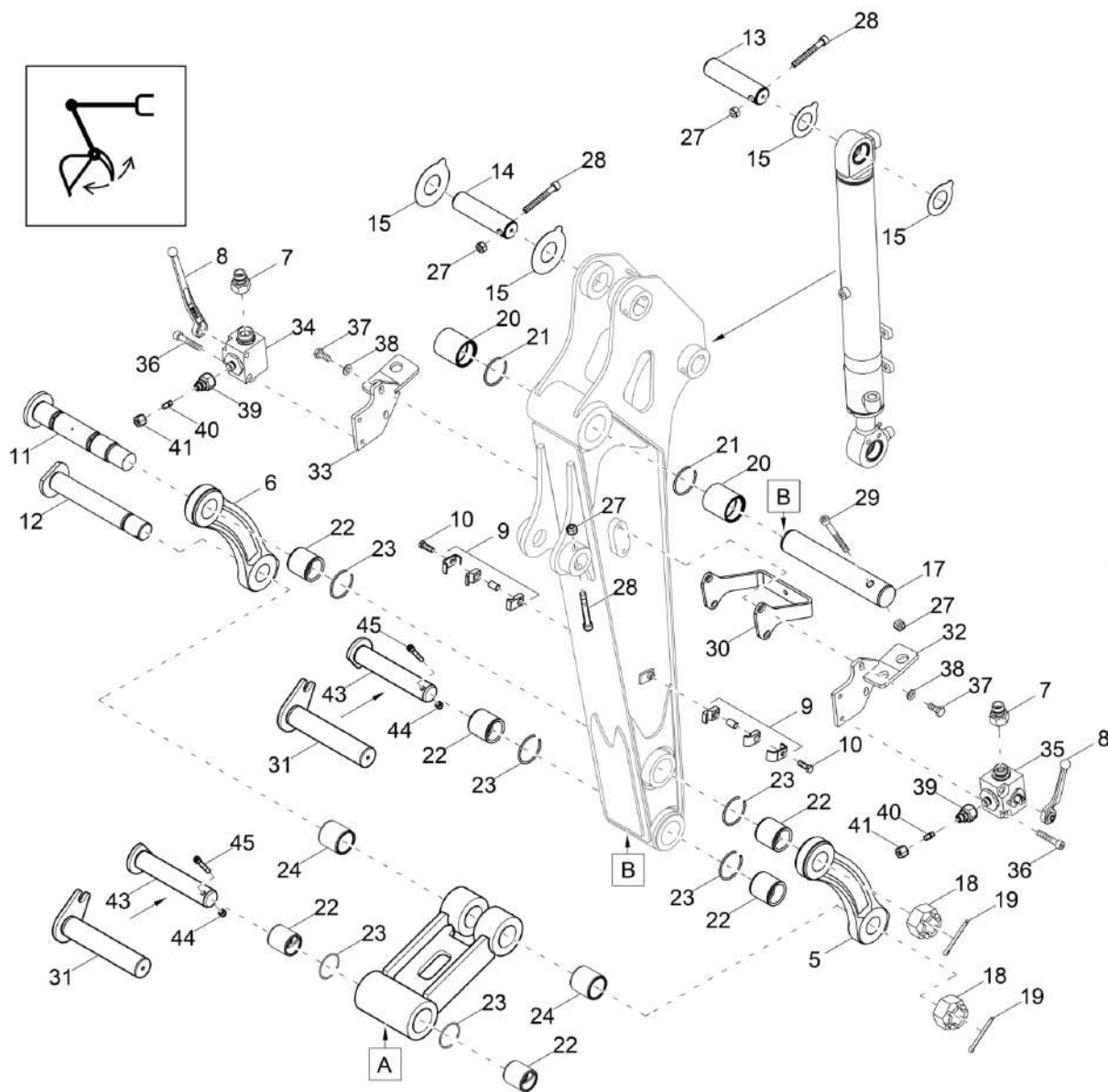


Manico del cucchiaino
Mango de cuchara
Dipper arm

Item	Item no.	Descrizione	Descripción	Description	Information	Pc.	Unit
1	1000511129	Manico del cucchiaino	Mango de cuchara	Dipperstick	wackerneusonyellow	1	pc
2	1000512430	Manico del cucchiaino	Mango de cuchara	Dipperstick	primed	1	pc
3	1000510972	Barra articolata	Varilla articulada	Articulation rod		1	pc
4	1000510973	Barra articolata	Varilla articulada	Articulation rod		1	pc
5	1000459019	Coprigiunto di snodo	Cobrejunta articulada	Pivot plate		1	pc
6	1000459020	Coprigiunto di snodo	Cobrejunta articulada	Pivot plate		1	pc
7	1000085037	Chiusura a vite	Atornillado	Screw joint		2	pc
8	1000172515	Maniglia	Manecilla	Handle		2	pc
9	1000368411	Staffa per tubi	Colgador de tubo	Pipe clamp		2	pc
10	1000015343	Vite a testa esagonale	Tornillo de cabeza hexagonal	Hex screw		2	pc
11	1000500028	Perno	Perno	Pin		1	pc
12	1000494580	Perno	Perno	Pin		1	pc
13	1000505741	Perno	Perno	Pin		1	pc
14	1000505742	Perno	Perno	Pin		1	pc
15	1000494564	Spessore	Separador	Shim		2	pc
16	1000370167	Spessore	Separador	Shim		2	pc
17	1000466378	Perno	Perno	Pin		1	pc
18	1000015417	D. a corona	Tuerca almenada	Crown nut		2	pc
19	1000280889	Copiglia	Pasador abierto hendido	Cotterpin		2	pc
20	1000019754	B. di acciaio	Casquillo acero	Steel bushing		2	pc
21	1000095015	Anello elastico di sicurezza	Anillo de sujeción	Lock ring		2	pc
22	1000015608	B. di acciaio	Casquillo acero	Steel bushing		6	pc
23	1000021601	Anello elastico di sicurezza	Anillo de sujeción	Lock ring		4	pc
24	1000486647	B. di acciaio	Casquillo acero	Steel bushing		2	pc
25	1000015475	N. lubrificante	Niple de engrase	Grease nipple		1	pc
26	1000015476	N. lubrificante	Niple de engrase	Grease nipple		3	pc
27	1000357535	D. esagonale	Tuerca hexagonale	Hexagon nut		3	pc
28	1000451100	Vite	Tornillo	Screw		3	pc
29	1000085471	Vite di cilindro	Tornillo cilindrico	Cheese head screw		1	pc
30	1000509869	Piastra di sostegno	Chapa de retención	Fasten plate	option	1	pc
31	1000466818	Perno	Perno	Pin	A:WNCE2401H00001054	2	pc
32	1000410444	Supporto	Soporte	Bracket		1	pc
33	1000410445	Supporto	Soporte	Bracket		1	pc
34	1000444476	Valvola a palla	Grifo esférico	Ball valve		1	pc
35	1000371585	Valvola a palla	Grifo esférico	Ball valve		1	pc
36	1000048369	Vite di cilindro	Tornillo cilindrico	Cheese head screw		4	pc



Manico del cucchiaino
Mango de cuchara
Dipper arm

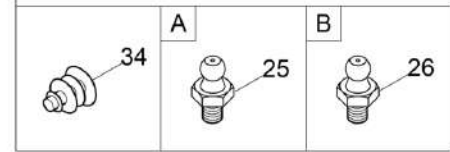
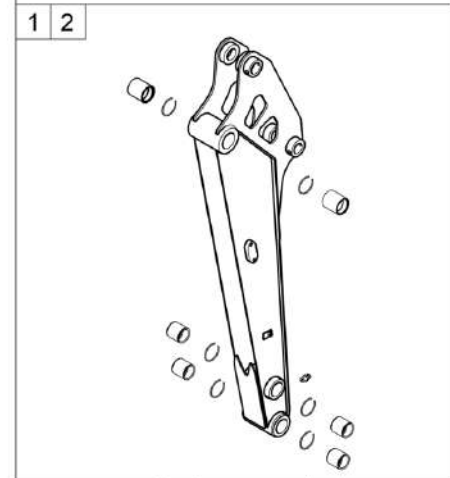
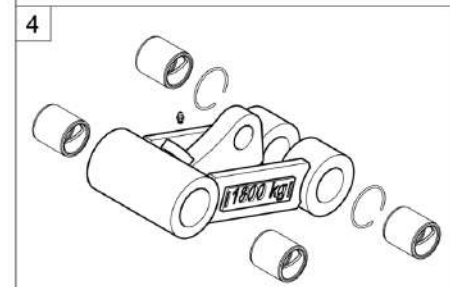
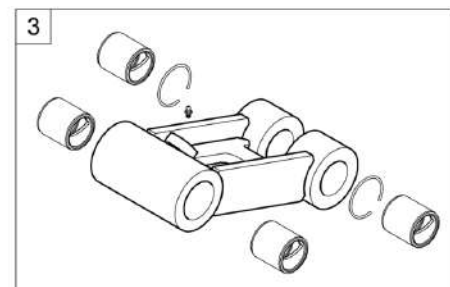
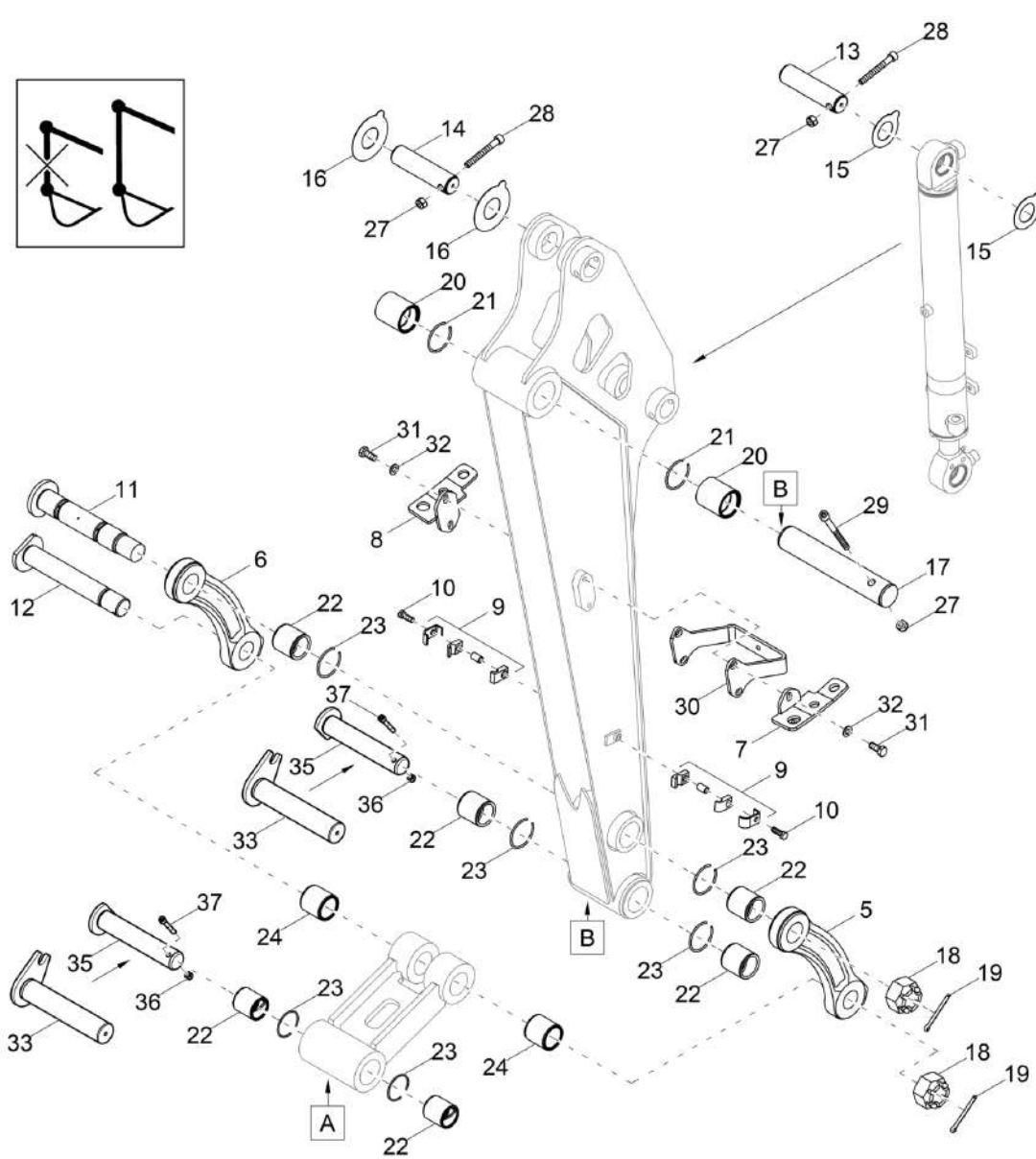


Manico del cucchiaino
Mango de cuchara
Dipper arm

Item	Item no.	Descrizione	Descripción	Description	Information	Pc.	Unit
37	1000015345	Vite a testa esagonale	Tornillo de cabeza hexagonal	Hex screw		4	pc
38	1000015432	Disco a u	Arandela en forma de u	U-washer		4	pc
39	1000085049	Chiusura a vite	Atornillado	Screw joint		2	pc
40	1000015479	Chiusura a vite	Atornillado	Screw joint		2	pc
41	1000015481	D. per raccordi	Tuerca tapón con rosca	Union nut		2	pc
42	1000288011	Tappo	Tapón de antejojo	Plug		6	pc
43	1000296761	Perno	Perno	Pin	E:WNCE2401E00001055	2	pc
44	1000357534	D. esagonale	Tuerca hexagonal	Hexagon nut	E:WNCE2401E00001055	2	pc
45	1000085464	Vite di cilindro	Tornillo cilindrico	Cheese head screw	E:WNCE2401E00001055	2	pc



Manico del cucchiaino
Mango de cuchara
Dipper arm

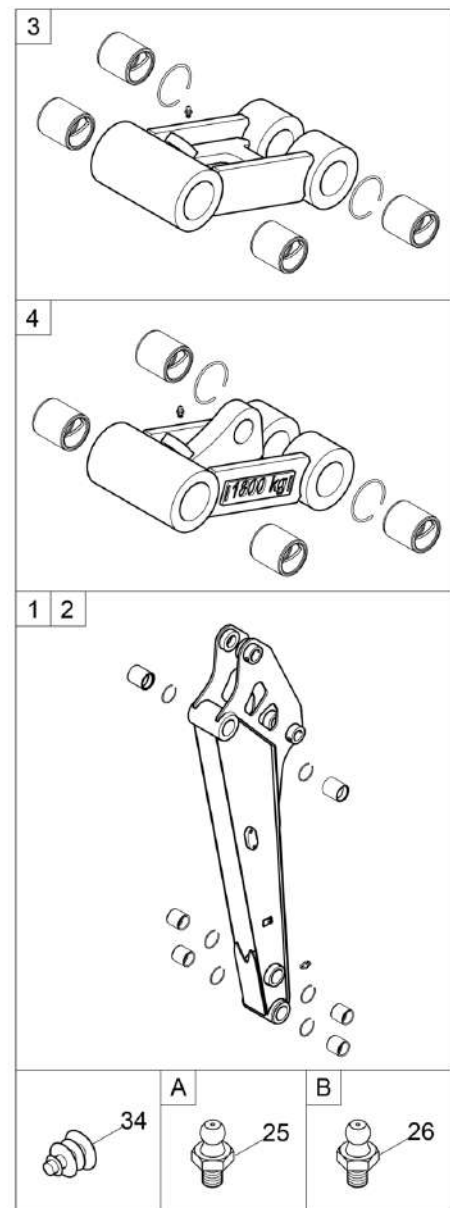
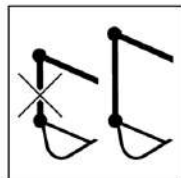
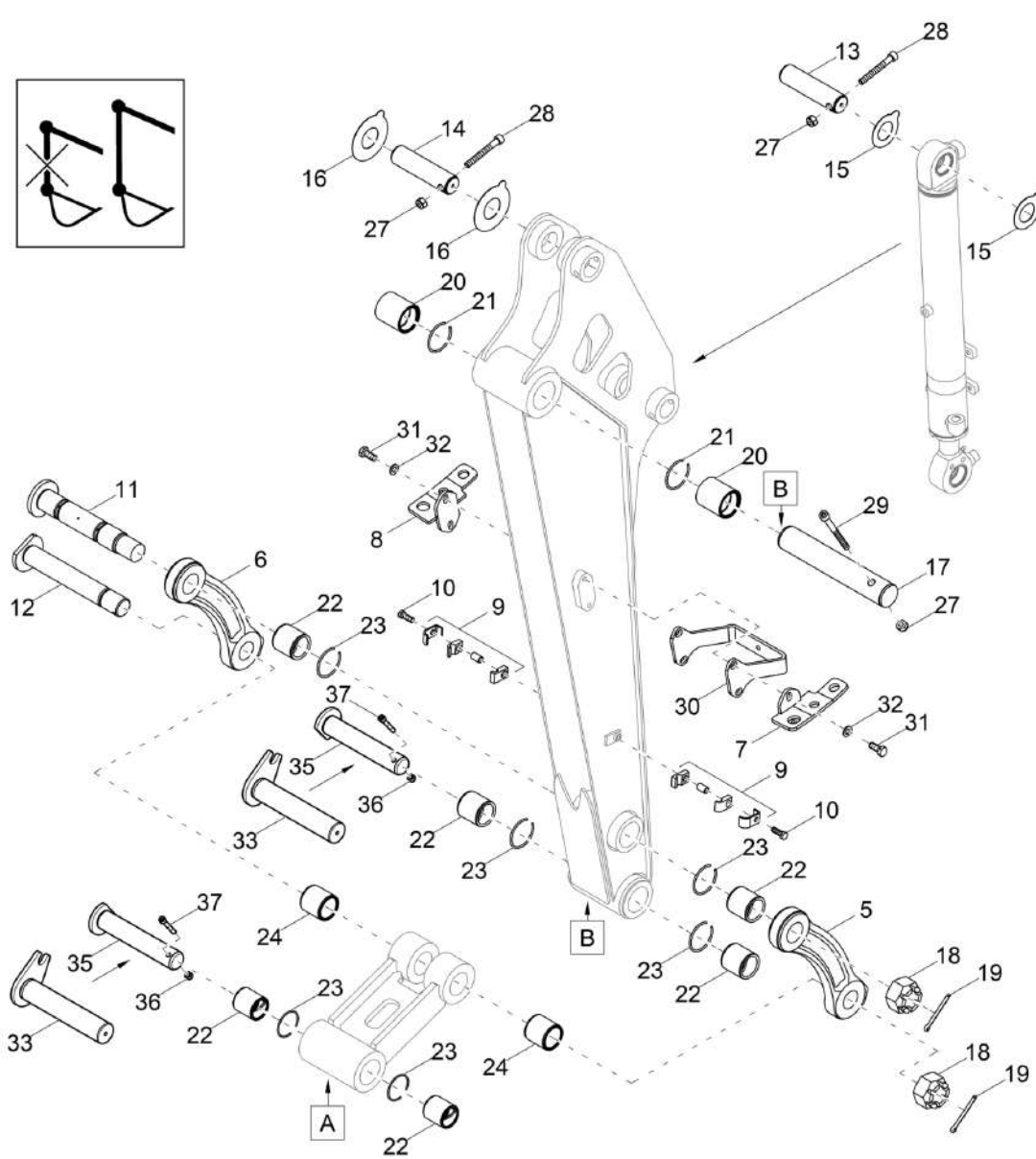


Manico del cucchiaino
Mango de cuchara
Dipper arm

Item	Item no.	Descrizione	Descripción	Description	Information	Pc.	Unit
1	1000511074	Manico del cucchiaino	Mango de cuchara	Dipperstick	wackerneusonyellow	1	pc
2	1000512375	Manico del cucchiaino	Mango de cuchara	Dipperstick	primed	1	pc
3	1000510972	Barra articolata	Varilla articulada	Articulation rod		1	pc
4	1000510973	Barra articolata	Varilla articulada	Articulation rod		1	pc
5	1000459019	Coprigiunto di snodo	Cobrejunta articulada	Pivot plate		1	pc
6	1000459020	Coprigiunto di snodo	Cobrejunta articulada	Pivot plate		1	pc
7	1000487758	S. tubo flessibile	Soporte manguera	Bracket hose		1	pc
8	1000487759	S. tubo flessibile	Soporte manguera	Bracket hose		1	pc
9	1000368411	Staffa per tubi	Colgador de tubo	Pipe clamp		2	pc
10	1000015343	Vite a testa esagonale	Tornillo de cabeza hexagonal	Hex screw		2	pc
11	1000500028	Perno	Perno	Pin		1	pc
12	1000494580	Perno	Perno	Pin		1	pc
13	1000505741	Perno	Perno	Pin		1	pc
14	1000505742	Perno	Perno	Pin		1	pc
15	1000494564	Spessore	Separador	Shim		2	pc
16	1000370167	Spessore	Separador	Shim		2	pc
17	1000466378	Perno	Perno	Pin		1	pc
18	1000015417	D. a corona	Tuerca almenada	Crown nut		2	pc
19	1000280889	Copiglia	Pasador abierto hendido	Cotterpin		2	pc
20	1000019754	B. di acciaio	Casquillo acero	Steel bushing		2	pc
21	1000095015	Anello elastico di sicurezza	Anillo de sujeción	Lock ring		2	pc
22	1000015608	B. di acciaio	Casquillo acero	Steel bushing		6	pc
23	1000021601	Anello elastico di sicurezza	Anillo de sujeción	Lock ring		4	pc
24	1000486647	B. di acciaio	Casquillo acero	Steel bushing		2	pc
25	1000015475	N. lubrificante	Niple de engrase	Grease nipple		1	pc
26	1000015476	N. lubrificante	Niple de engrase	Grease nipple		2	pc
27	1000357535	D. esagonale	Tuerca hexagonale	Hexagon nut		2	pc
28	1000451100	Vite	Tornillo	Screw		2	pc
29	1000085471	Vite di cilindro	Tornillo cilindrico	Cheese head screw		1	pc
30	1000509869	Piastra di sostegno	Chapa de retención	Fasten plate	option	1	pc
31	1000015345	Vite a testa esagonale	Tornillo de cabeza hexagonal	Hex screw		4	pc
32	1000094974	Disco	Arandela	Washer		4	pc
33	1000466818	Perno	Perno	Pin	A:WNCE2401H00001054	2	pc
34	1000288011	Tappo	Tapón de anteojo	Plug		6	pc
35	1000296761	Perno	Perno	Pin	E:WNCE2401E00001055	2	pc
36	1000357534	D. esagonale	Tuerca hexagonale	Hexagon nut	E:WNCE2401E00001055	2	pc



Manico del cucchiaino
Mango de cuchara
Dipper arm

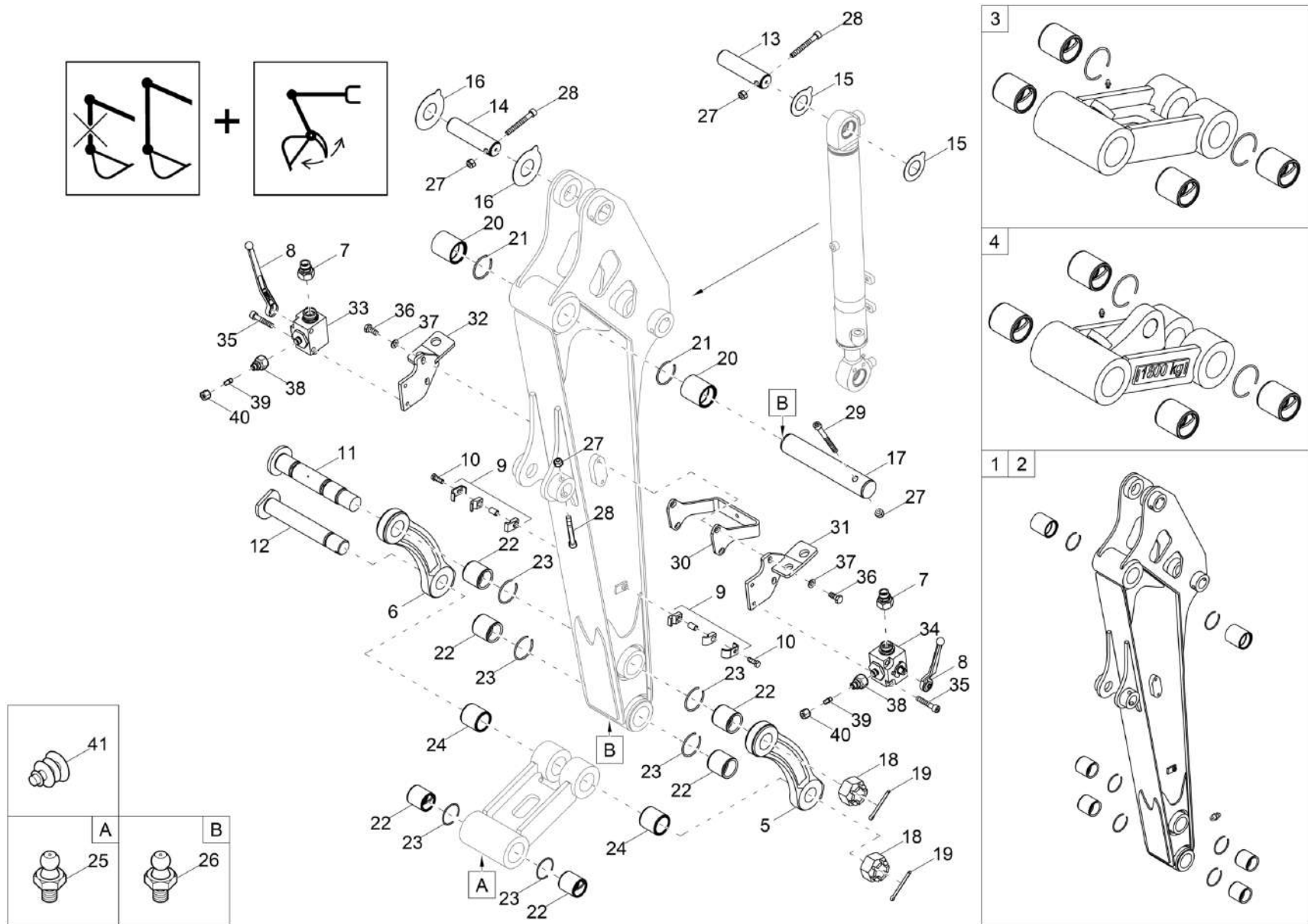


Manico del cucchiaino
Mango de cuchara
Dipper arm

Item	Item no.	Descrizione	Descripción	Description	Information	Pc.	Unit
37	1000085464	Vite di cilindro	Tornillo cilíndrico	Cheese head screw	E:WNCE2401E00001055	2	pc



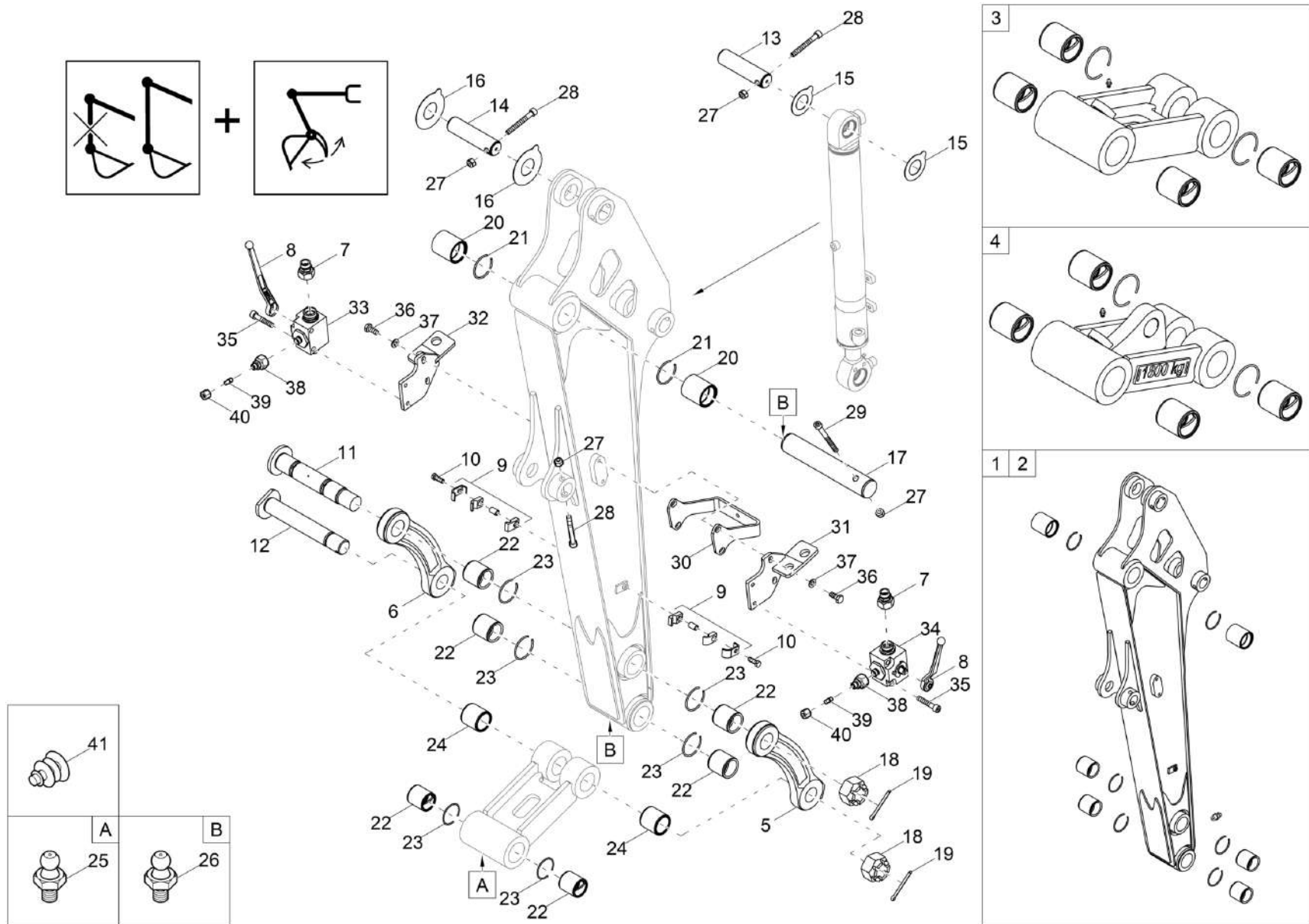
Manico del cucchiaino
Mango de cuchara
Dipper arm



Manico del cucchiaino
Mango de cuchara
Dipper arm

Item	Item no.	Descrizione	Descripción	Description	Information	Pc.	Unit
1	1000511130	Manico del cucchiaino	Mango de cuchara	Dipperstick	wackerneusonyellow	1	pc
2	1000512434	Manico del cucchiaino	Mango de cuchara	Dipperstick	primed	1	pc
3	1000510972	Barra articolata	Varilla articulada	Articulation rod		1	pc
4	1000510973	Barra articolata	Varilla articulada	Articulation rod		1	pc
5	1000459019	Coprigiunto di snodo	Cobrejunta articulada	Pivot plate		1	pc
6	1000459020	Coprigiunto di snodo	Cobrejunta articulada	Pivot plate		1	pc
7	1000085037	Chiusura a vite	Atornillado	Screw joint		2	pc
8	1000172515	Maniglia	Manecilla	Handle		2	pc
9	1000388648	Morsetto	Abrazadera	Clamp		2	pc
10	1000015343	Vite a testa esagonale	Tornillo de cabeza hexagonal	Hex screw		2	pc
11	1000500028	Perno	Perno	Pin		1	pc
12	1000494580	Perno	Perno	Pin		1	pc
13	1000505741	Perno	Perno	Pin		1	pc
14	1000505742	Perno	Perno	Pin		1	pc
15	1000494564	Spessore	Separador	Shim		2	pc
16	1000370167	Spessore	Separador	Shim		2	pc
17	1000466378	Perno	Perno	Pin		1	pc
18	1000015417	D. a corona	Tuerca almenada	Crown nut		2	pc
19	1000280889	Copiglia	Pasador abierto hendido	Cotterpin		2	pc
20	1000019754	B. di acciaio	Casquillo acero	Steel bushing		2	pc
21	1000095015	Anello elastico di sicurezza	Anillo de sujeción	Lock ring		2	pc
22	1000015608	B. di acciaio	Casquillo acero	Steel bushing		6	pc
23	1000021601	Anello elastico di sicurezza	Anillo de sujeción	Lock ring		4	pc
24	1000486647	B. di acciaio	Casquillo acero	Steel bushing		2	pc
25	1000015475	N. lubrificante	Niple de engrase	Grease nipple		1	pc
26	1000015476	N. lubrificante	Niple de engrase	Grease nipple		2	pc
27	1000357535	D. esagonale	Tuerca hexagonale	Hexagon nut		3	pc
28	1000451100	Vite	Tornillo	Screw		3	pc
29	1000085471	Vite di cilindro	Tornillo cilindrico	Cheese head screw		1	pc
30	1000509869	Piastra di sostegno	Chapa de retención	Fasten plate	option	1	pc
31	1000410444	Supporto	Soporte	Bracket		1	pc
32	1000410445	Supporto	Soporte	Bracket		1	pc
33	1000444476	Valvola a palla	Grifo esférico	Ball valve		1	pc
34	1000371585	Valvola a palla	Grifo esférico	Ball valve		1	pc
35	1000048369	Vite di cilindro	Tornillo cilindrico	Cheese head screw		4	pc
36	1000015345	Vite a testa esagonale	Tornillo de cabeza hexagonal	Hex screw		4	pc

Manico del cucchiaino
Mango de cuchara
Dipper arm

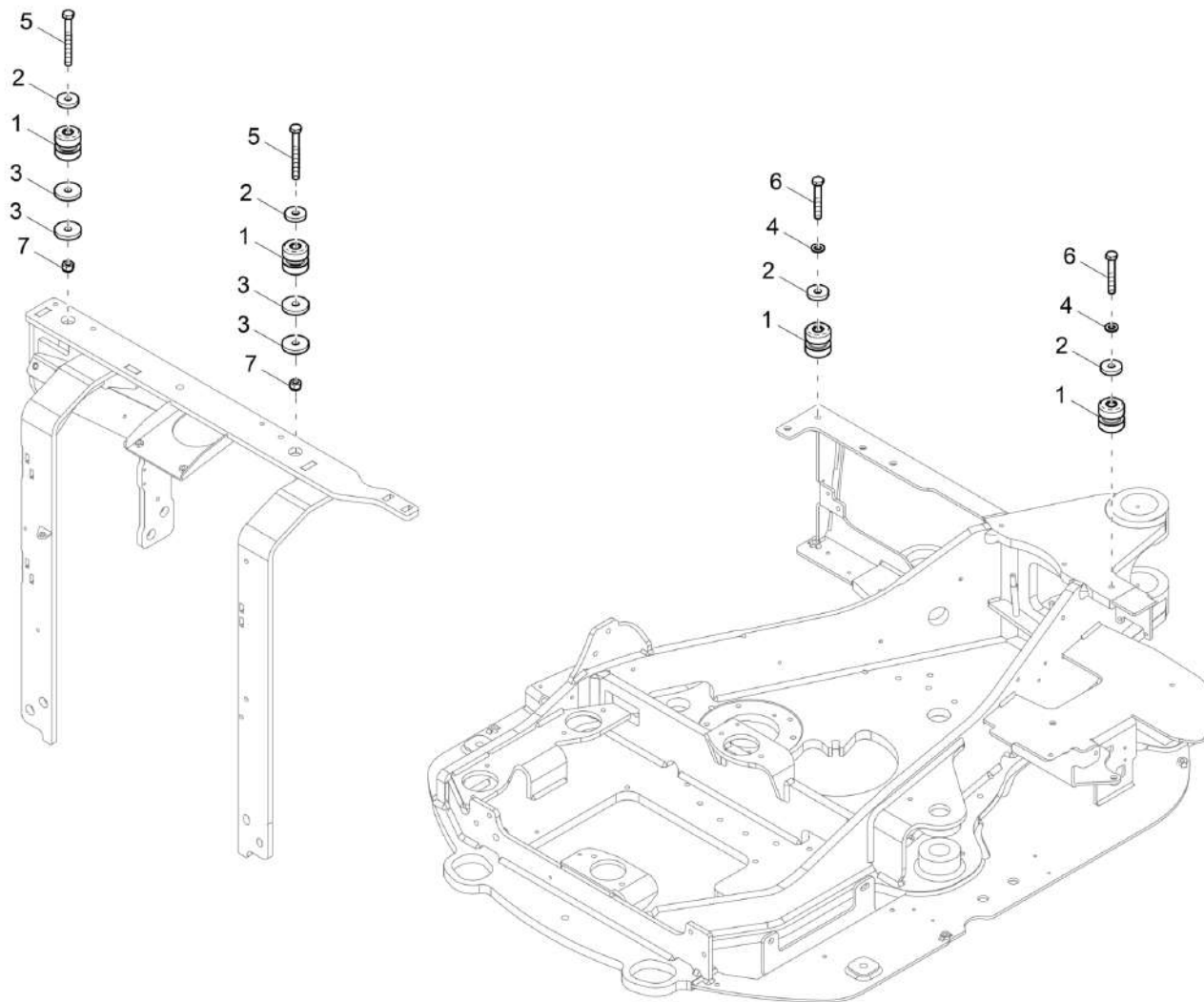


Manico del cucchiaino
Mango de cuchara
Dipper arm

Item	Item no.	Descrizione	Descripción	Description	Information	Pc.	Unit
37	1000015432	Disco a u	Arandela en forma de u	U-washer		4	pc
38	1000085049	Chiusura a vite	Atornillado	Screw joint		2	pc
39	1000015479	Chiusura a vite	Atornillado	Screw joint		2	pc
40	1000015481	D. per raccordi	Tuerca tapón con rosca	Union nut		2	pc
41	1000288011	Tappo	Tapón de anteojo	Plug		6	pc



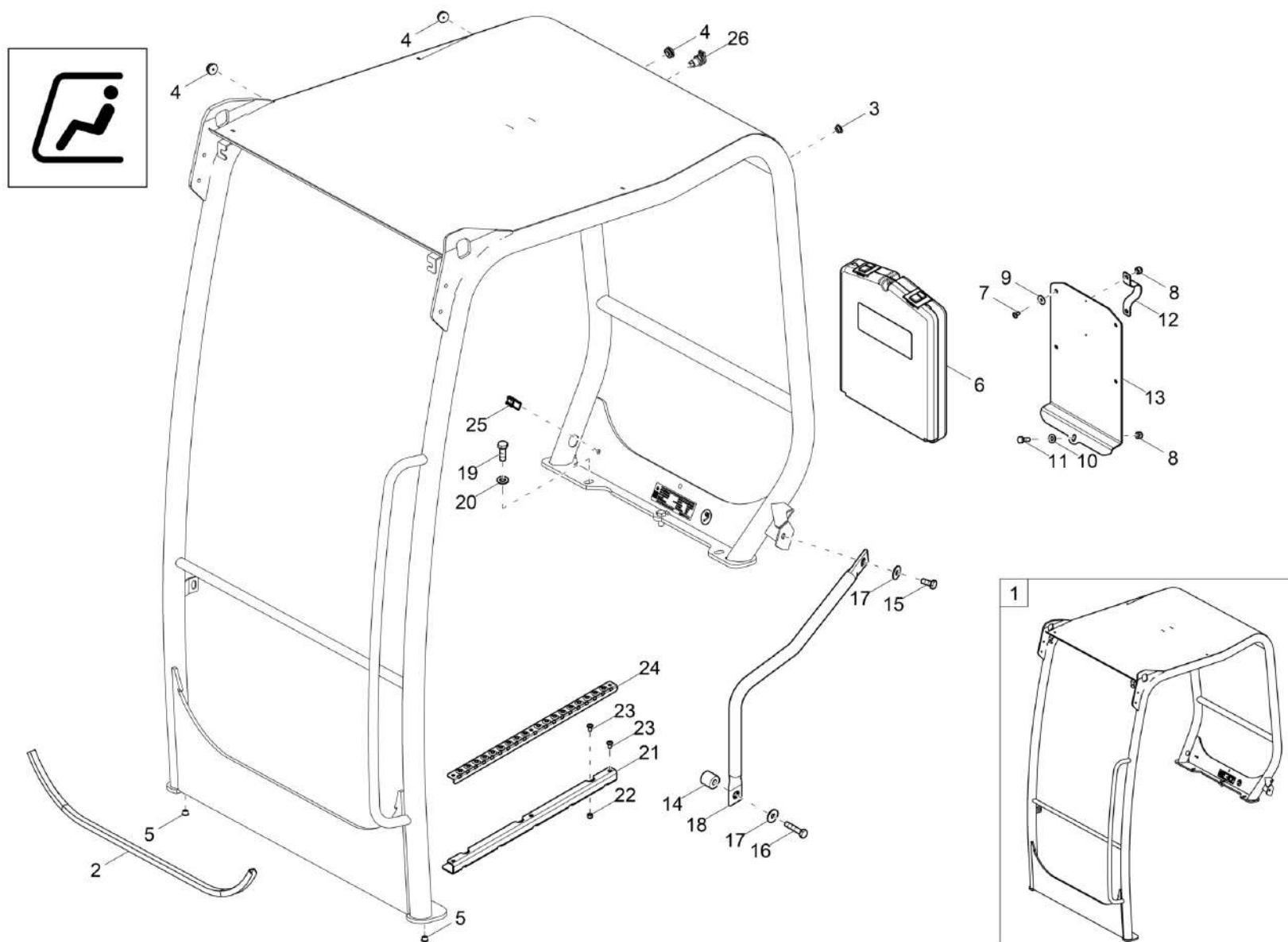
Cuscinetto cabina ribaltabile
Apoyo cabina
Cushion cabin



Cuscinetto cabina ribaltabile
Apoyo cabina
Cushion cabin

Item	Item no.	Descrizione	Descripción	Description	Information	Pc.	Unit
1	1000105025	Tampone di gomma	Amortiguador de goma	Rubber buffer		4	pc
2	1000114048	Spessore	Separador	Shim		4	pc
3	1000461271	Disco	Arandela	Washer		4	pc
4	1000426231	Rosetta di sicurezza	Arandela de seguridad	Lock washer		2	pc
5	1000114563	Vite a testa esagonale	Tornillo de cabeza hexagonal	Hex screw		2	pc
6	1000085423	Vite a testa esagonale	Tornillo de cabeza hexagonal	Hex screw		2	pc
7	1000357536	D. esagonale	Tuerca hexagonal	Hexagon nut		2	pc



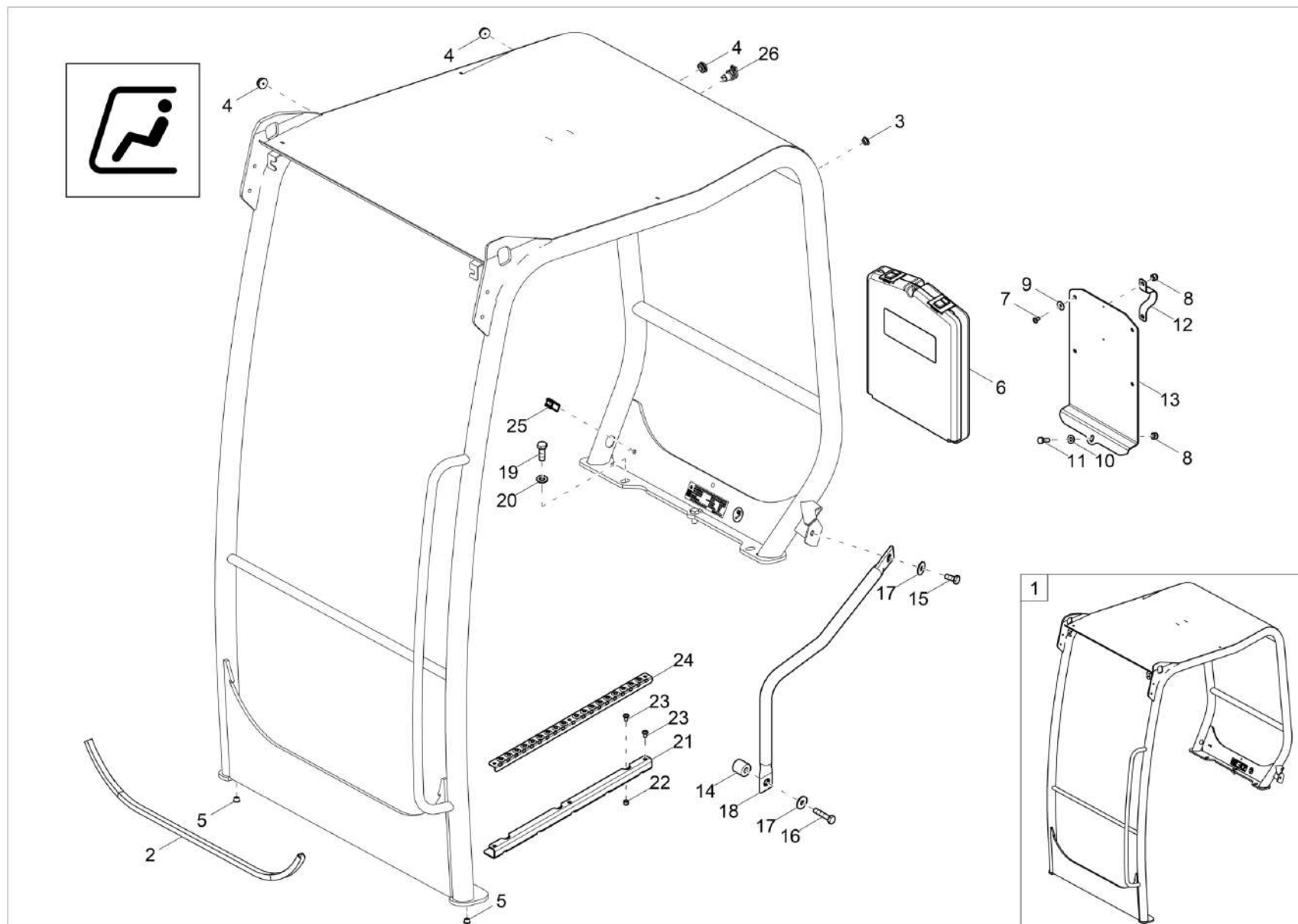


Telaio canopy
Piezas de fijación bastidor
Canopy frame

→|ECN30262

Item	Item no.	Descrizione	Descripción	Description	Information	Pc.	Unit
1	1000461393	Canopy	Canopy	Canopy		1	pc
2	1000555843	Paraspigolo	Protección de borde	Edge protection		1	pc
3	1000075523	Tappo cieco	Tapón ciego	Blind plug		1	pc
4	1000065509	Tappo cieco	Tapón ciego	Blind plug		4	pc
5	1000511961	Tappo	Tapón	Plug		2	pc
6	1000081206	Box dei documenti	Caja de documentos	Documents box		1	pc
7	1000165459	Vite a testa piana	Tornillo de cabeza plana	Flat head screw		4	pc
8	1000357534	D. esagonale	Tuerca hexagonal	Hexagon nut		3	pc
9	1000233504	Disco a quadri	Disco	Quad ring		4	pc
10	1000015448	Disco	Arandela	Washer		1	pc
11	1000015343	Vite a testa esagonale	Tornillo de cabeza hexagonal	Hex screw		1	pc
12	1000509698	Archetto	Estribo	Holder		1	pc
13	1000509699	Supporto	Soporte	Bracket		1	pc
14	1000479975	Manicotto	Manguito	Sleeve		1	pc
15	1000015345	Vite a testa esagonale	Tornillo de cabeza hexagonal	Hex screw		1	pc
16	1000085414	Vite a testa esagonale	Tornillo de cabeza hexagonal	Hex screw		1	pc
17	1000092303	Disco	Arandela	Washer		2	pc
18	1000509493	Impugnatura	Manecilla	Handle		1	pc
19	1000085404	Vite a testa esagonale	Tornillo de cabeza hexagonal	Hex screw		4	pc
20	1000426231	Rosetta di sicurezza	Arandela de seguridad	Lock washer		4	pc
21	1000456476	Profilo	Pérfil	Profile		1	pc
22	1000357533	D. esagonale	Tuerca hexagonal	Hexagon nut		3	pc
23	1000443600	Vite a testa piana	Tornillo de cabeza plana	Flat head screw		6	pc
24	1000390416	Bordo	Listón	Strap		1	pc
25	1000293439	Clip	Clip	Clip		1	pc
26	1000002902	Presa di corrente	Caja de enchufe	Socket	option rotating beacon	2	pc



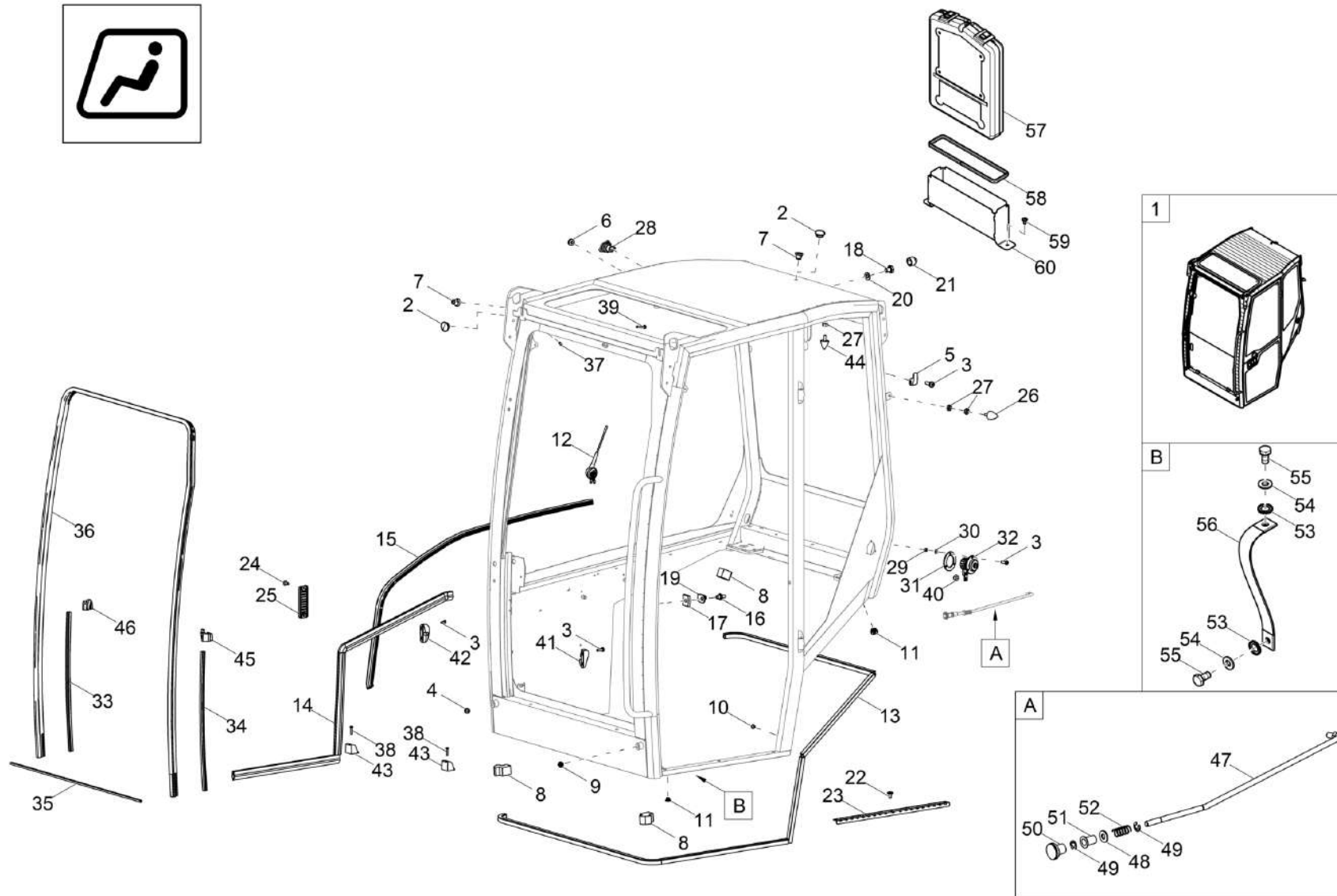


Telaio canopy
Piezas de fijación bastidor
Canopy frame

|→ECN30262

Item	Item no.	Descrizione	Descripción	Description	Information	Pc.	Unit
1	1000554145	Canopy	Canopy	Canopy		1	pc
2	1000555843	Paraspigolo	Protección de borde	Edge protection		1	pc
3	1000075523	Tappo cieco	Tapón ciego	Blind plug		1	pc
4	1000065509	Tappo cieco	Tapón ciego	Blind plug		4	pc
5	1000511961	Tappo	Tapón	Plug		2	pc
6	1000081206	Box dei documenti	Caja de documentos	Documents box		1	pc
7	1000165459	Vite a testa piana	Tornillo de cabeza plana	Flat head screw		4	pc
8	1000357534	D. esagonale	Tuerca hexagonal	Hexagon nut		3	pc
9	1000233504	Disco a quadri	Disco	Quad ring		4	pc
10	1000015448	Disco	Arandela	Washer		1	pc
11	1000015343	Vite a testa esagonale	Tornillo de cabeza hexagonal	Hex screw		1	pc
12	1000509698	Archetto	Estribo	Holder		1	pc
13	1000509699	Supporto	Soporte	Bracket		1	pc
14	1000479975	Manicotto	Manguito	Sleeve		1	pc
15	1000015345	Vite a testa esagonale	Tornillo de cabeza hexagonal	Hex screw		1	pc
16	1000085414	Vite a testa esagonale	Tornillo de cabeza hexagonal	Hex screw		1	pc
17	1000092303	Disco	Arandela	Washer		2	pc
18	1000509493	Impugnatura	Manecilla	Handle		1	pc
19	1000085404	Vite a testa esagonale	Tornillo de cabeza hexagonal	Hex screw		4	pc
20	1000426231	Rosetta di sicurezza	Arandela de seguridad	Lock washer		4	pc
21	1000456476	Profilo	Pérfil	Profile		1	pc
22	1000357533	D. esagonale	Tuerca hexagonal	Hexagon nut		3	pc
23	1000443600	Vite a testa piana	Tornillo de cabeza plana	Flat head screw		6	pc
24	1000390416	Bordo	Listón	Strap		1	pc
25	1000293439	Clip	Clip	Clip		1	pc
26	1000002902	Presa di corrente	Caja de enchufe	Socket	option rotating beacon	1	pc



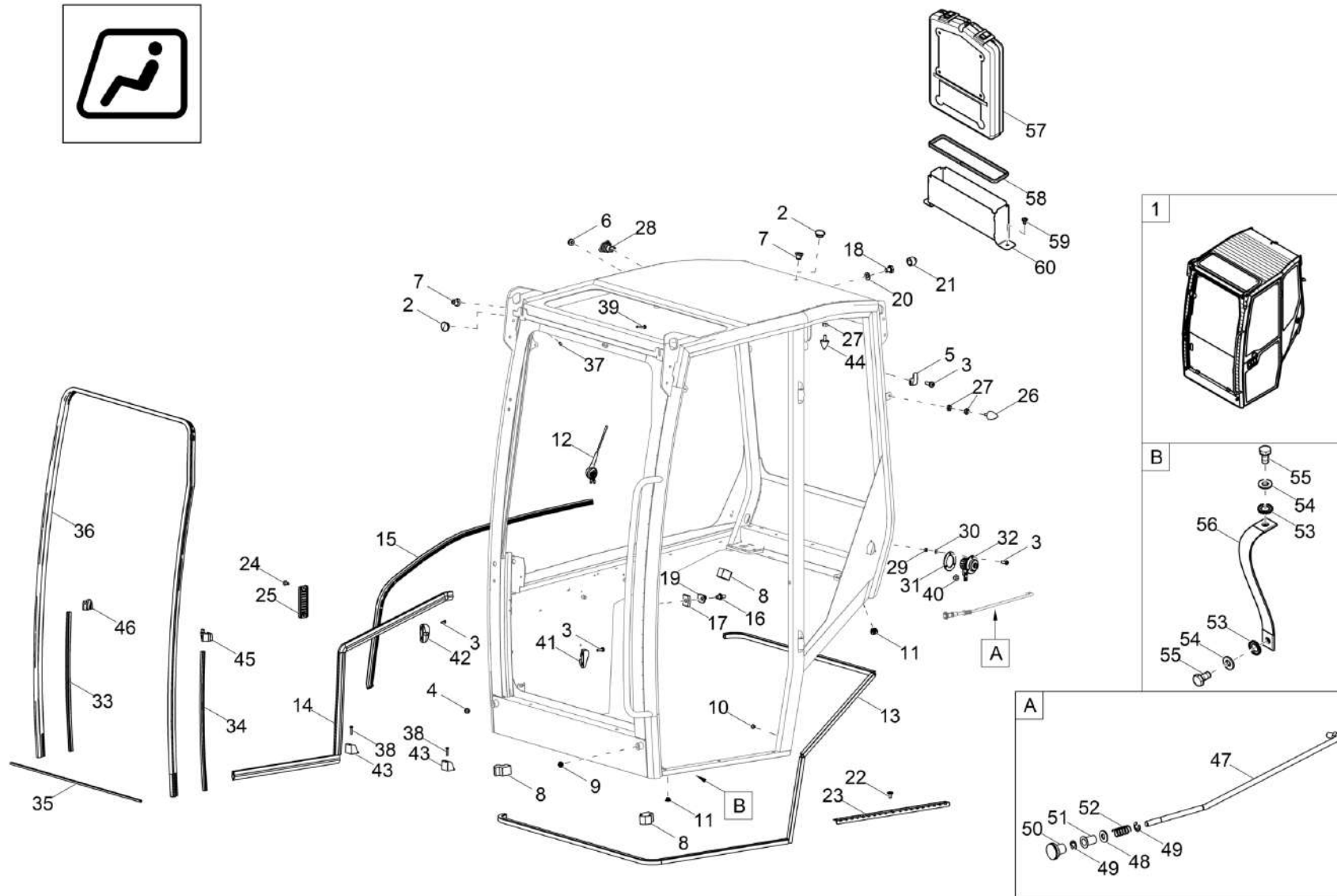


Telaio cabina (opzione)
Piezas de fijación bastidor (opción)
Cabin frame (option)

→|ECN30487

Item	Item no.	Descrizione	Descripción	Description	Information	Pc.	Unit
1	1000462939	Cabina	Cabina del conductor	Cabin		1	pc
2	1000075523	Tappo cieco	Tapón ciego	Blind plug		3	pc
3	1000124798	Vite a testa cilindrica con calotta	Tornillo de cabeza bombeada	Ovalhead screw		1	pc
4	1000066256	Boccola	Boquilla	Sleeve		1	pc
5	1000124822	Beccatello	Percha	Cloth hook		1	pc
6	1000265272	Boccola di gomma	Boquilla de goma	Rubber sleeve		1	pc
7	1000124843	Boccola cavo	Boquilla de cable	Cable sleeve		3	pc
8	1000378355	Tappo	Tapón de cierre	Lock plug		3	pc
9	1000270047	Tappo cieco	Tapón ciego	Blind plug		2	pc
10	1000346860	Tappo	Tapón	Plug		1	pc
11	1000373128	Tappo cieco	Tapón ciego	Blind plug		4	pc
12	1000364750	Antenna	Antena	Antenna		1	pc
13	1000365097	Profilo di tenuta	Pérfil de junta	Sealing profile		3.3	m
14	1000098164	Profilo di gomma	Pérfil de goma	Rubber profile		1.5	m
15	1000098164	Profilo di gomma	Pérfil de goma	Rubber profile		1.5	m
16	1000327097	Coppiglia	Perno cerrador	Catch bolt		1	pc
17	1000068933	Piastra del filetto	Plancha de rosca	Thread plate		1	pc
18	1000085410	Vite a testa esagonale	Tornillo de cabeza hexagonal	Hex screw		1	pc
19	1000075584	Telaio scorrevole	Arco de deslizamiento	Bracket		1	pc
20	1000093520	Rasamento	Arandela de compensación	Regulation disc		1	pc
21	1000067799	Tappo	Tapa	Cover cap		1	pc
22	1000443600	Vite a testa piana	Tornillo de cabeza plana	Flat head screw		3	pc
23	1000390416	Bordo	Listón	Strap		1	pc
24	1000347869	Vite a testa cilindrica con calotta	Tornillo de cabeza bombeada	Ovalhead screw		2	pc
25	1000478491	Griglia	Rejilla	Screen		1	pc
26	1000241699	Tampone di gomma	Amortiguador de goma	Rubber buffer		1	pc
27	1000015379	D. esagonale	Tuerca hexagonale	Hexagon nut		4	pc
28	1000002902	Presa di corrente	Caja de enchufe	Socket		1	pc
29	1000085587	D. esagonale	Tuerca hexagonale	Hexagon nut		3	pc
30	1000094967	Disco	Arandela	Washer		3	pc
31	1000124797	Disco di gomma	Disco de goma	Rubber disc		1	pc
32	1000124796	Fermaporta	Palanca de bloqueo de la puerta	Door fastener		1	pc
33	1000379018	Tenuta	Junta	Seal		0.6	m
34	1000379018	Tenuta	Junta	Seal		0.6	m
35	1000097235	Nastro impermeabilizzante	Cinta para estancar	Seal strap		0.9	m
36	1000153158	Profilo	Perfil	Profile		3.5	m



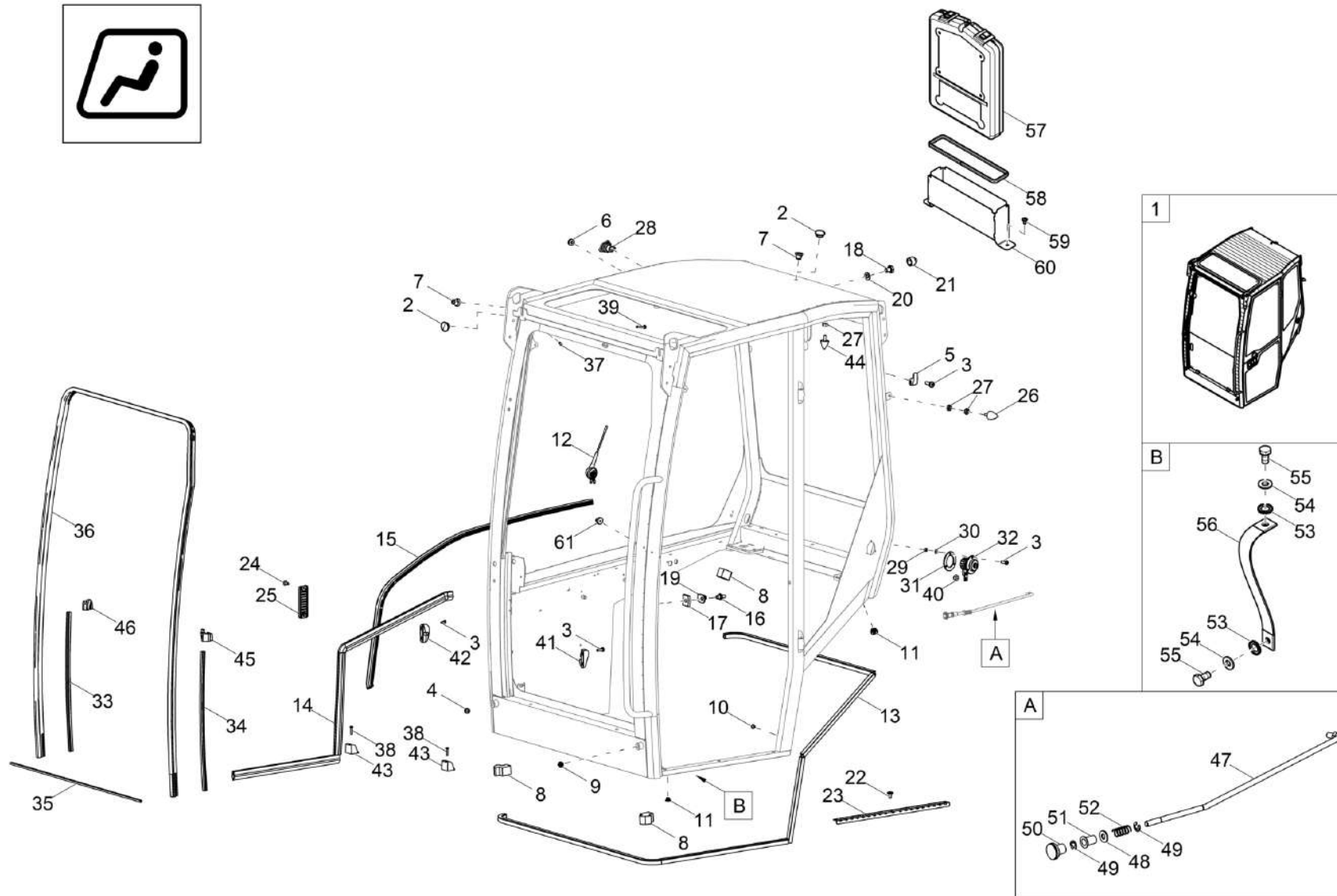


Telaio cabina (opzione)
Piezas de fijación bastidor (opción)
Cabin frame (option)

→|ECN30487

Item	Item no.	Descrizione	Descripción	Description	Information	Pc.	Unit
37	1000152959	Grano	Espiga roscada	Thread pin		2	pc
38	1000015395	Vite a testa cilindrica con calotta	Tornillo de cabeza bombeada	Ovalhead screw		2	pc
39	1000375766	Vite	Tornillo	Screw		2	pc
40	1000015416	D. esagonale	Tuerca hexagonal	Hexagon nut		1	pc
41	1000003866	Interfer-resti	Coger-restos	Catch-rests		1	pc
42	1000003867	Interfer-resti	Coger-restos	Catch-rests		1	pc
43	1000066203	Ganascia	Garra de sujeción	Clamp shoe		2	pc
44	1000245364	Tampone di gomma	Amortiguador de goma	Rubber buffer		2	pc
45	1000241675	Guarnizione di gomma	Junta de caucho	Rubber seal		1	pc
46	1000241676	Guarnizione di gomma	Junta de caucho	Rubber seal		1	pc
47	1000463364	Barra di sblocco	Varilla desencerrojador	Antilock rod		1	pc
48	1000015448	Disco	Arandela	Washer		1	pc
49	1000049454	Rosetta di sicurezza	Arandela de seguridad	Lock washer		2	pc
50	1000367430	Bottone	Botón	Knurled button gn 676-25-m8-sg		1	pc
51	1000251804	Magazzinaggio	Soportaje	Mounting		1	pc
52	1000251799	Molla a compressione	Muelle de compresión	Pressure spring		1	pc
53	1000095354	Disco dentato	Polea dentada	Edged disc		2	pc
54	1000094974	Disco	Arandela	Washer		2	pc
55	1000085411	Vite a testa esagonale	Tornillo de cabeza hexagonal	Hex screw		2	pc
56	1000064990	Nastro massa	Cinta de masa	Earth strap		1	pc
57	1000081206	Box dei documenti	Caja de documentos	Documents box	option	1	pc
58	1000097928	Paraspigolo	Protección de borde	Edge protection	option	1	m
59	1000326519	Vite a testa piana	Tornillo de cabeza plana	Flat head screw	option	2	pc
60	1000506499	Supporto	Soporte	Bracket	option	1	pc



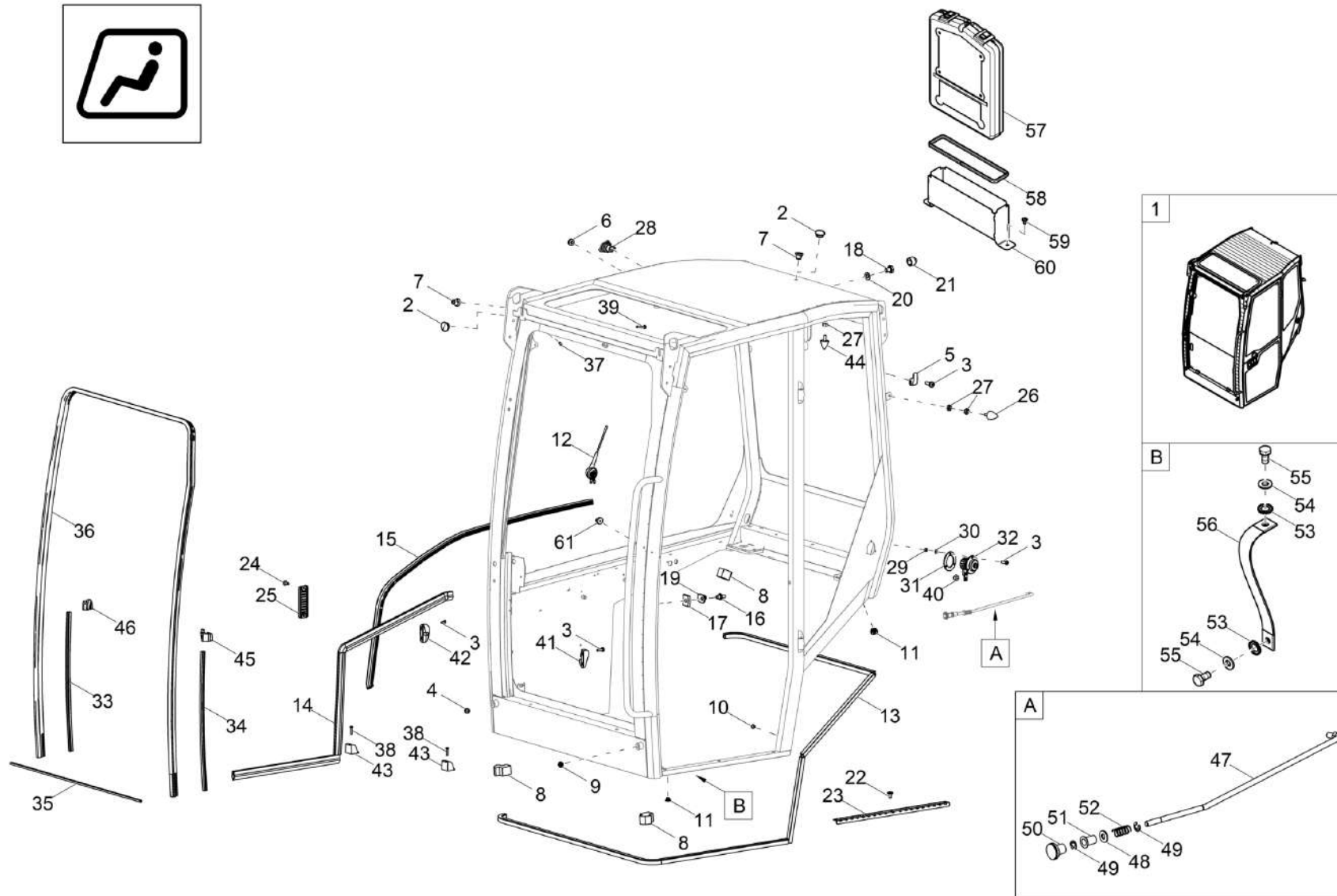


Telaio cabina (opzione)
Piezas de fijación bastidor (opción)
Cabin frame (option)

|→ECN30487

Item	Item no.	Descrizione	Descripción	Description	Information	Pc.	Unit
1	1000552061	Cabina	Cabina del conductor	Cabin		1	pc
2	1000075523	Tappo cieco	Tapón ciego	Blind plug		3	pc
3	1000124798	Vite a testa cilindrica con calotta	Tornillo de cabeza bombeada	Ovalhead screw		1	pc
4	1000066256	Boccola	Boquilla	Sleeve		1	pc
5	1000124822	Beccatello	Percha	Cloth hook		1	pc
6	1000265272	Boccola di gomma	Boquilla de goma	Rubber sleeve		1	pc
7	1000124843	Boccola cavo	Boquilla de cable	Cable sleeve		3	pc
8	1000378355	Tappo	Tapón de cierre	Lock plug		3	pc
9	1000270047	Tappo cieco	Tapón ciego	Blind plug		2	pc
10	1000346860	Tappo	Tapón	Plug		1	pc
11	1000373128	Tappo cieco	Tapón ciego	Blind plug		4	pc
12	1000364750	Antenna	Antena	Antenna		1	pc
13	1000365097	Profilo di tenuta	Pérfil de junta	Sealing profile		3.3	m
14	1000098164	Profilo di gomma	Pérfil de goma	Rubber profile		1.5	m
15	1000098164	Profilo di gomma	Pérfil de goma	Rubber profile		1.5	m
16	1000073401	Coppiglia	Perno cerrador	Catch bolt		1	pc
17	1000068933	Piastra del filetto	Plancha de rosca	Thread plate		1	pc
18	1000085410	Vite a testa esagonale	Tornillo de cabeza hexagonal	Hex screw		1	pc
19	1000075584	Telaio scorrevole	Arco de deslizamiento	Bracket		1	pc
20	1000093520	Rasamento	Arandela de compensación	Regulation disc		1	pc
21	1000067799	Tappo	Tapa	Cover cap		1	pc
22	1000443600	Vite a testa piana	Tornillo de cabeza plana	Flat head screw		3	pc
23	1000390416	Bordo	Listón	Strap		1	pc
24	1000347869	Vite a testa cilindrica con calotta	Tornillo de cabeza bombeada	Ovalhead screw		2	pc
25	1000478491	Griglia	Rejilla	Screen		1	pc
26	1000241699	Tampone di gomma	Amortiguador de goma	Rubber buffer		1	pc
27	1000015379	D. esagonale	Tuerca hexagonale	Hexagon nut		4	pc
28	1000002902	Presa di corrente	Caja de enchufe	Socket		1	pc
29	1000085587	D. esagonale	Tuerca hexagonale	Hexagon nut		3	pc
30	1000094967	Disco	Arandela	Washer		3	pc
31	1000124797	Disco di gomma	Disco de goma	Rubber disc		1	pc
32	1000124796	Fermaporta	Palanca de bloqueo de la puerta	Door fastener		1	pc
33	1000379018	Tenuta	Junta	Seal		0.6	m
34	1000379018	Tenuta	Junta	Seal		0.6	m
35	1000548325	Profilo di tenuta	Pérfil de junta	Sealing profile		1	pc
36	1000153158	Profilo	Perfil	Profile		3.5	m





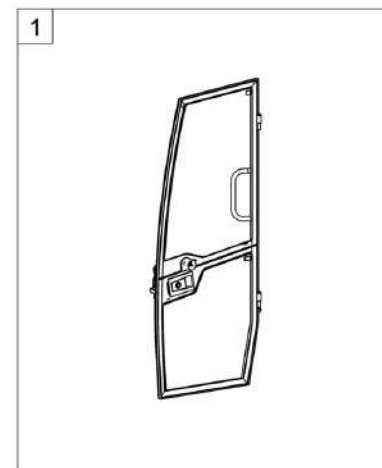
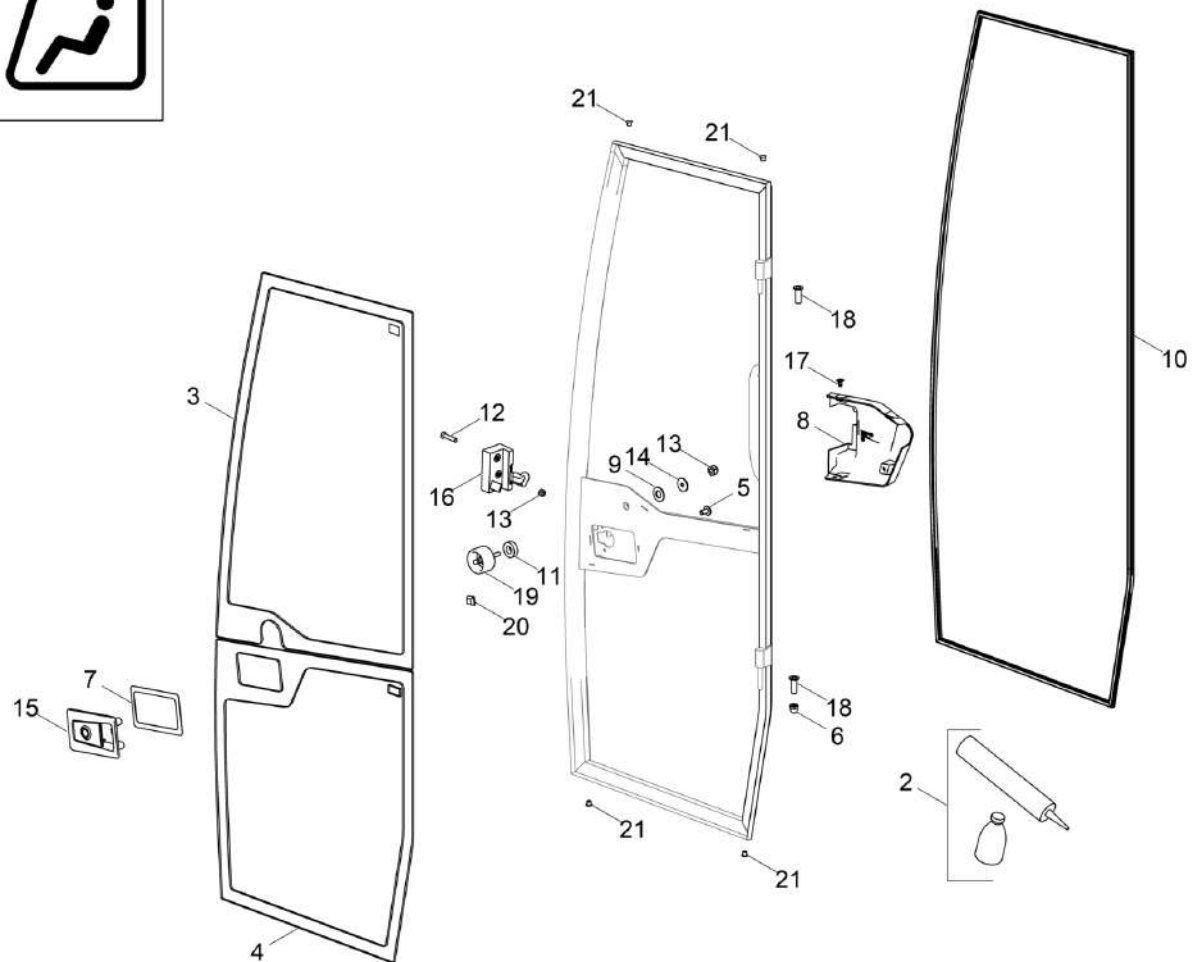
Telaio cabina (opzione)
Piezas de fijación bastidor (opción)
Cabin frame (option)

|→ECN30487

Item	Item no.	Descrizione	Descripción	Description	Information	Pc.	Unit
37	1000152959	Grano	Espiga roscada	Thread pin		2	pc
38	1000015395	Vite a testa cilindrica con calotta	Tornillo de cabeza bombeada	Ovalhead screw		2	pc
39	1000375766	Vite	Tornillo	Screw		2	pc
40	1000015416	D. esagonale	Tuerca hexagonal	Hexagon nut		1	pc
41	1000003866	Interfer-resti	Coger-restos	Catch-rests		1	pc
42	1000003867	Interfer-resti	Coger-restos	Catch-rests		1	pc
43	1000066203	Ganascia	Garra de sujeción	Clamp shoe		2	pc
44	1000245364	Tampone di gomma	Amortiguador de goma	Rubber buffer		2	pc
45	1000548513	Guarnizione di gomma	Junta de goma	Rubber gasket		1	pc
46	1000548511	Guarnizione di gomma	Junta de goma	Rubber gasket		1	pc
47	1000463364	Barra di sblocco	Varilla desencerrojador	Antilock rod		1	pc
48	1000015448	Disco	Arandela	Washer		1	pc
49	1000049454	Rosetta di sicurezza	Arandela de seguridad	Lock washer		2	pc
50	1000367430	Bottone	Botón	Knurled button gn 676-25-m8-sg		1	pc
51	1000251804	Magazzinaggio	Soportaje	Mounting		1	pc
52	1000251799	Molla a compressione	Muelle de compresión	Pressure spring		1	pc
53	1000095354	Disco dentato	Polea dentada	Edged disc		2	pc
54	1000094974	Disco	Arandela	Washer		2	pc
55	1000085411	Vite a testa esagonale	Tornillo de cabeza hexagonal	Hex screw		2	pc
56	1000064990	Nastro massa	Cinta de masa	Earth strap		1	pc
57	1000081206	Box dei documenti	Caja de documentos	Documents box	option	1	pc
58	1000097928	Paraspigolo	Protección de borde	Edge protection	option	1	m
59	1000326519	Vite a testa piana	Tornillo de cabeza plana	Flat head screw	option	2	pc
60	1000506499	Supporto	Soporte	Bracket	option	1	pc
61	1000548626	Boccola cavo	Boquilla de cable	Cable sleeve		1	pc



Porta (opzione)
Puerta (opción)
Cabin door (option)



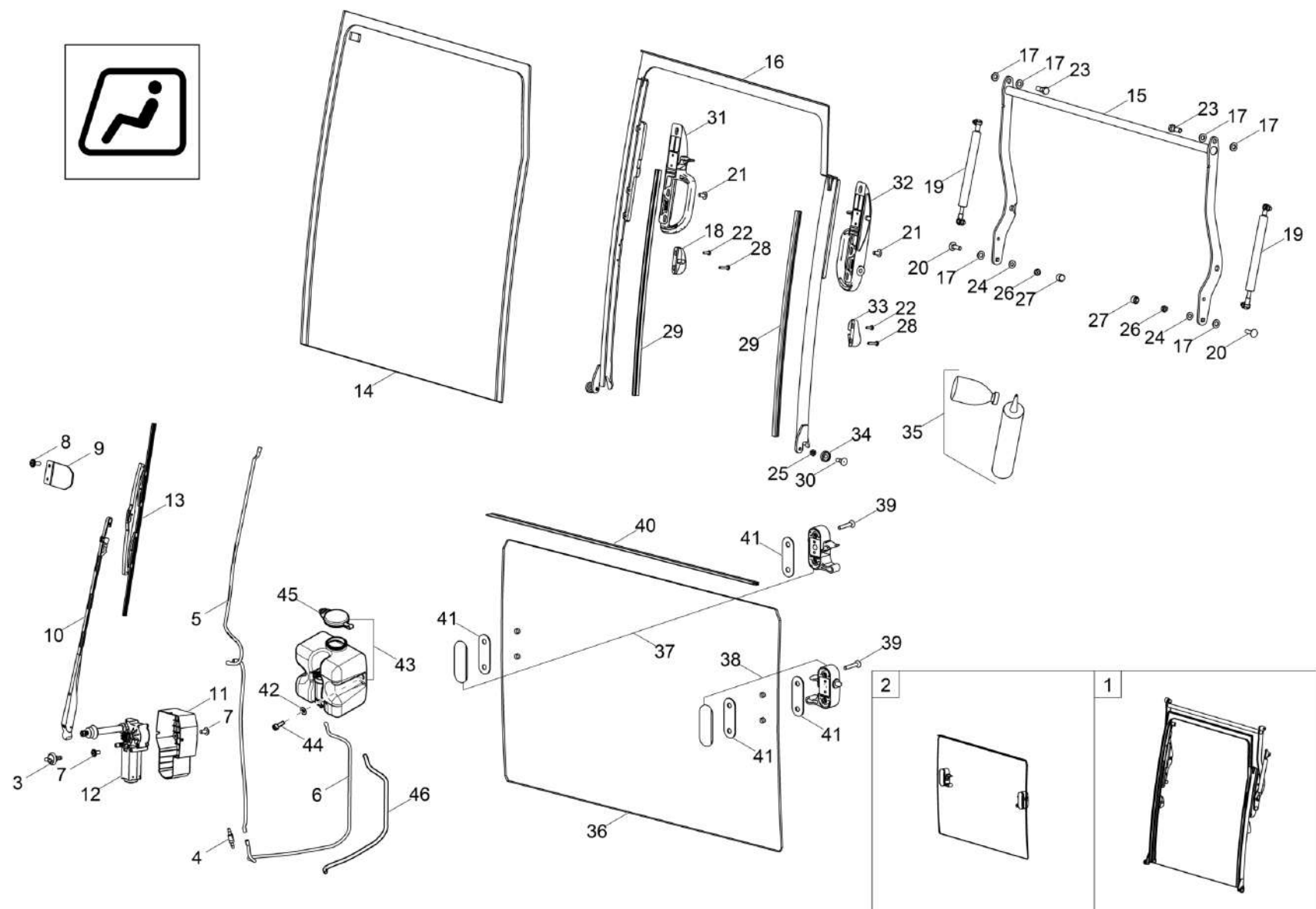
Porta (opzione)
Puerta (opción)
Cabin door (option)

Item	Item no.	Descrizione	Descripción	Description	Information	Pc.	Unit
1	1000463131	Portiera della cabina	Puerta de cabina	Cab door		1	pc
2	1000243475	Colla kit	Kit adhesivo	Glue kt		1	pc
3	1000463135	Cristallo della porta	Cristal de la puerta	Door window		1	pc
4	1000463136	Cristallo della porta	Cristal de la puerta	Door window		1	pc
5	1000550818	Vite	Tornillo	Screw		4	pc
6	1000298351	D. cieco	Tuerca de caperuza	Headnut		1	pc
7	1000304978	Base di sostegno plastico	Planchita de plástico	Synthetic trim		1	pc
8	1000430276	Rivestimento	Revestimiento	Trim		1	pc
9	1000248377	Disco di gomma	Disco de goma	Rubber disc		1	pc
10	1000464528	Tenuta	Junta	Seal		1	pc
11	1000511656	Lamiera distanziale	Arandela panel de separación	Shim		1	pc
12	1000082349	Vite a testa svasata	Tornillo avellanado	Countersunk screw		2	pc
13	1000015416	D. esagonale	Tuerca hexagonal	Hexagon nut		3	pc
14	1000012879	Disco a quadri	Disco	Quad ring		1	pc
15	1000213434	Buccia di maniglia	Taza de manecilla	Bowl handle		1	pc
16	1000003865	Serratura	Cerradura	Lock (w/o keys)		1	pc
17	1000376331	Vite	Tornillo	Screw		3	pc
18	1000297225	Guscio di cuscinetto	Casquillo de cojinete	Bearing bush		2	pc
19	1000454575	Fermaporta	Palanca de bloqueo de la puerta	Door fastener		1	pc
20	1000409736	Tampone di gomma	Amortiguador de goma	Rubber buffer		4	pc
21	1000309655	Tappo cieco	Tapón ciego	Blind plug		4	pc



Parabrezza (opzione)
Cristal delantero curvado (opción)
Front window (option)

→|ECN30487



Parabrezza (opzione)**Cristal delantero curvado (opción)****Front window (option)**

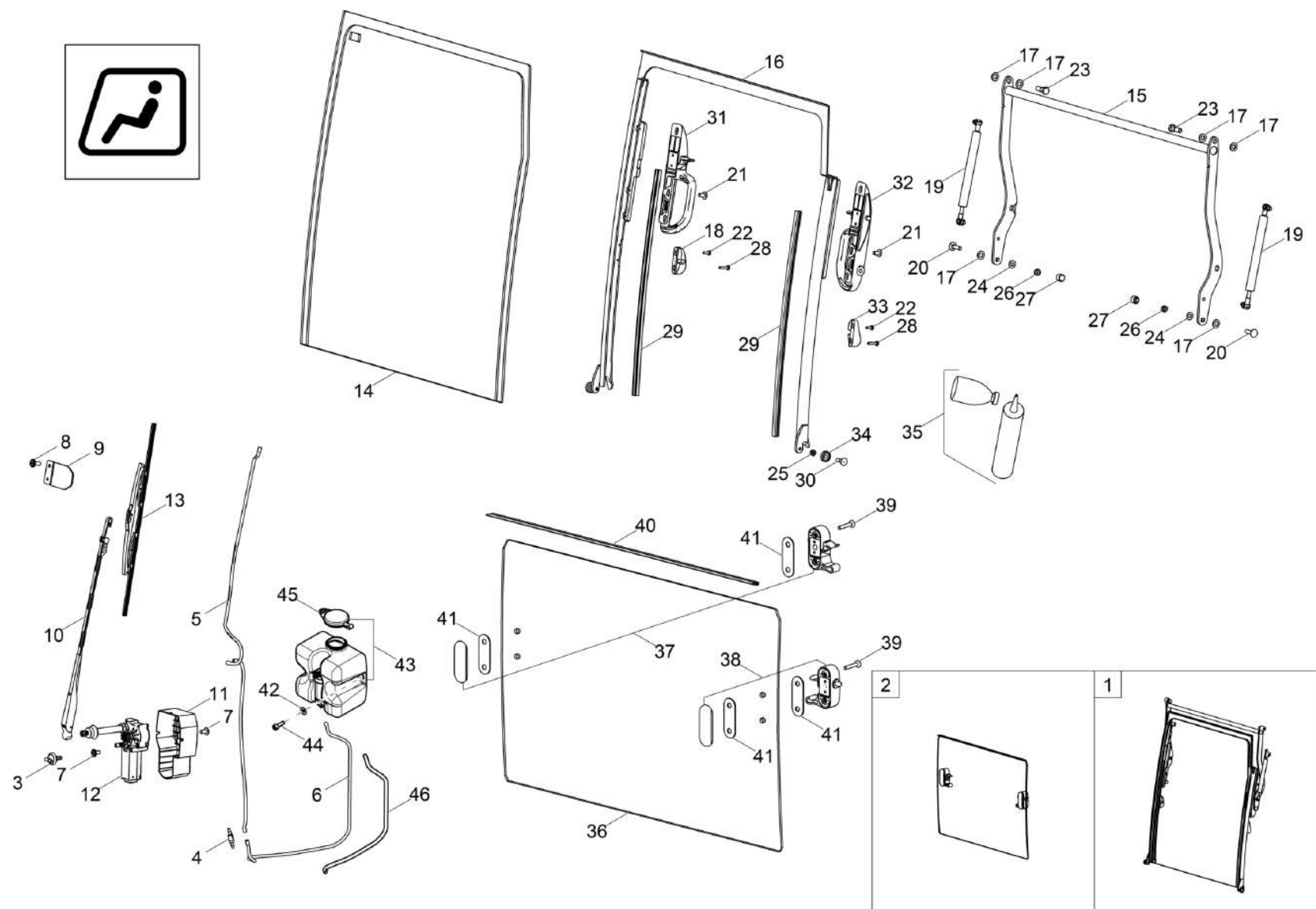
→|ECN30487

Item	Item no.	Descrizione	Descripción	Description	Information	Pc.	Unit
1	1000511976	Parabrezza	Cristal delantera	Front window		1	pc
2	1000404812	Parabrezza	Cristal delantera	Front window		1	pc
3	1000403528	Guida tubo	Canaleta tubo	Bushing tube		1	pc
4	1000068914	Valvola antiritorno	Válvula antirretorno	Non return valve		1	pc
5	1000116965	Tube flessibile dell'acqua	Manguera de bombero	Water hose		1	m
6	1000116965	Tube flessibile dell'acqua	Manguera de bombero	Water hose		0.6	m
7	1000165459	Vite a testa piana	Tornillo de cabeza plana	Flat head screw		2	pc
8	1000313423	Vite	Tornillo	Screw		2	pc
9	1000457952	Lamiera	Chapa	Plate		1	pc
10	1000403554	Braccio di tergicristallo	Brazo giratorio	Wiper arm		1	pc
11	1000464230	Copertura	Cubierta	Cover		1	pc
12	1000403552	Motorino del tergicristallo	Motor de limpiaparabrisas	Wiper motor		1	pc
13	1000403553	Spazzola tergicristallo	Portagoma	Wiper blade		1	pc
14	1000463101	Parabrezza	Cristal delantera	Front window		1	pc
15	1000463345	Magazzinaggio	Soportaje	Mounting		1	pc
16	1000463339	Telaio	Bastidor	Frame		1	pc
17	1000093520	Rasamento	Arandela de compensación	Regulation disc		6	pc
18	1000003866	Interfer-resti	Coger-restos	Catch-rests		1	pc
19	1000375455	Ammortizzatore pneumatico (a gas)	Muelle de acelerador	Gas strut		2	pc
20	1000048577	Vite con testa a calotta piatta	Tornillo de cabeza plana	Flat head screw		2	pc
21	1000176788	Vite	Tornillo	Screw		6	pc
22	1000124798	Vite a testa cilindrica con calotta	Tornillo de cabeza bombeada	Ovalhead screw		2	pc
23	1000143258	Vite a testa esagonale	Tornillo de cabeza hexagonal	Hex screw		2	pc
24	1000015448	Disco	Arandela	Washer		1	pc
25	1000015379	D. esagonale	Tuerca hexagonal	Hexagon nut		2	pc
26	1000015416	D. esagonale	Tuerca hexagonal	Hexagon nut		2	pc
27	1000004276	Tappo	Tapa	Cover cap		2	pc
28	1000015395	Vite a testa cilindrica con calotta	Tornillo de cabeza bombeada	Ovalhead screw		2	pc
29	1000379018	Tenuta	Junta	Seal		2	m
30	1000375434	Perno del cuscinetto	Perno de cojinete	Bearing pin		2	pc
31	1000171741	Bloccaggio	Bloqueo	Locking		1	pc
32	1000171742	Bloccaggio	Bloqueo	Locking		1	pc
33	1000003867	Interfer-resti	Coger-restos	Catch-rests		1	pc
34	1000003350	Rullo-pvc	Rodillo-pvc	Roller-pvc		2	pc
35	1000243475	Colla kit	Kit adhesivo	Glue kt		1	pc
36	1000367426	Parabrezza	Cristal delantera	Front window		1	pc



Parabrezza (opzione)
Cristal delantero curvado (opción)
Front window (option)

→|ECN30487



Parabrezza (opzione)
Cristal delantero curvado (opción)
Front window (option)

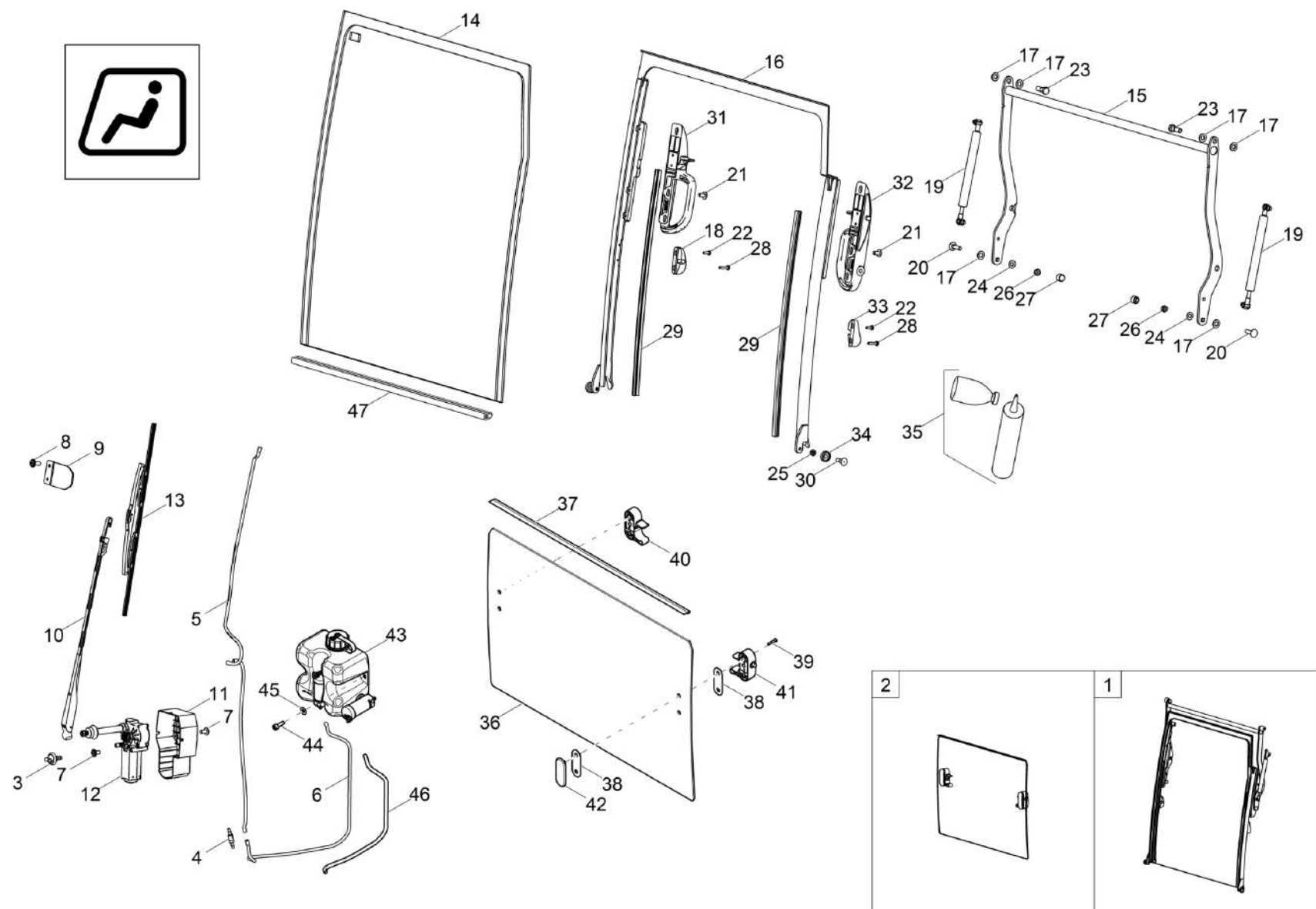
→|ECN30487

Item	Item no.	Descrizione	Descripción	Description	Information	Pc.	Unit
37	1000241716	Maniglia	Manecilla	Handle		1	pc
38	1000241715	Maniglia	Manecilla	Handle		1	pc
39	1000241718	Vite a testa svasata	Tornillo avellanado	Countersunk screw		4	pc
40	1000124877	Bordo	Listón	Strap		1	pc
41	1000241714	Disco di gomma	Disco de goma	Rubber disc		4	pc
42	1000094967	Disco	Arandela	Washer		2	pc
43	1000110420	Serbatoio dispositivo di lavaggio parabr	Recipiente de lavaparabrisas	Washer tank		1	pc
44	1000085451	Vite di cilindro	Tornillo cilíndrico	Cheese head screw		2	pc
45	1000125145	Coperchio a vite	Tapa de cerradura	Locking cap		1	pc
46	1000097882	Tubo flessibile di cavo	Manguera de cables	Cable hose		0.8	m



Parabrezza (opzione)
 Cristal delantero curvado (opción)
 Front window (option)

|→ECN30487

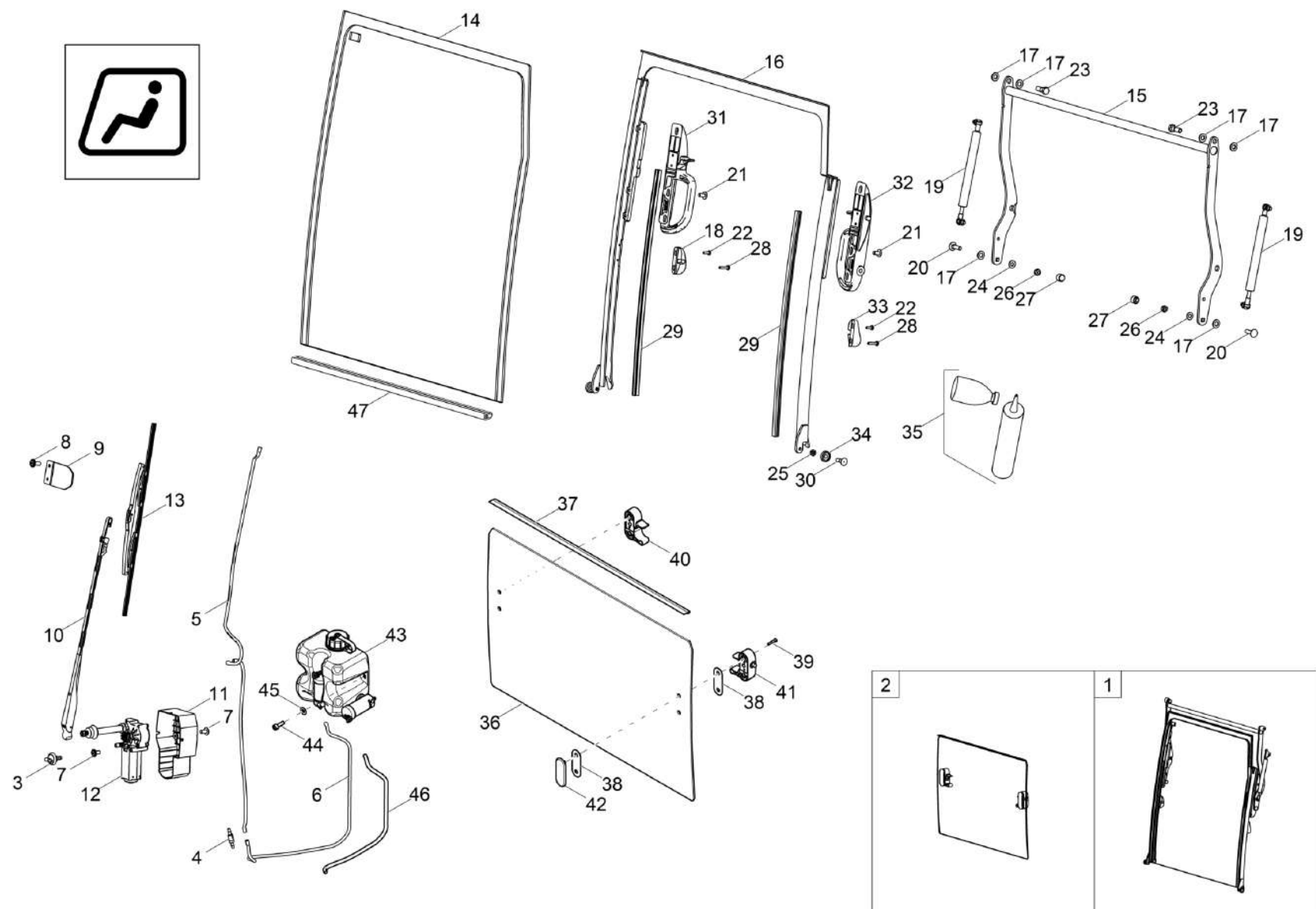


Parabrezza (opzione)
Cristal delantero curvado (opción)
Front window (option)

|→ECN30487

Item	Item no.	Descrizione	Descripción	Description	Information	Pc.	Unit
1	1000511976	Parabrezza	Cristal delantera	Front window		1	pc
2	1000550795	Parabrezza	Cristal delantera	Front window		1	pc
3	1000403528	Guida tubo	Canaleta tubo	Bushing tube		1	pc
4	1000068914	Valvola antiritorno	Válvula antirretorno	Non return valve		1	pc
5	1000116965	Tubo flessibile dell'acqua	Manguera de bombero	Water hose		1	m
6	1000116965	Tubo flessibile dell'acqua	Manguera de bombero	Water hose		0.6	m
7	1000165459	Vite a testa piana	Tornillo de cabeza plana	Flat head screw		2	pc
8	1000313423	Vite	Tornillo	Screw		2	pc
9	1000457952	Lamiera	Chapa	Plate		1	pc
10	1000403554	Braccio di tergicristallo	Brazo giratorio	Wiper arm		1	pc
11	1000464230	Copertura	Cubierta	Cover		1	pc
12	1000403552	Motorino del tergicristallo	Motor de limpiaparabrisas	Wiper motor		1	pc
13	1000403553	Spazzola tergicristallo	Portagoma	Wiper blade		1	pc
14	1000463101	Parabrezza	Cristal delantera	Front window		1	pc
15	1000463345	Magazzinaggio	Soportaje	Mounting		1	pc
16	1000463339	Telaio	Bastidor	Frame		1	pc
17	1000093520	Rasamento	Arandela de compensación	Regulation disc		6	pc
18	1000003866	Interfer-resti	Coger-restos	Catch-rests		1	pc
19	1000375455	Ammortizzatore pneumatico (a gas)	Muelle de acelerador	Gas strut		2	pc
20	1000048577	Vite con testa a calotta piatta	Tornillo de cabeza plana	Flat head screw		2	pc
21	1000550820	Vite	Tornillo	Screw		6	pc
22	1000124798	Vite a testa cilindrica con calotta	Tornillo de cabeza bombeada	Ovalhead screw		2	pc
23	1000143258	Vite a testa esagonale	Tornillo de cabeza hexagonal	Hex screw		2	pc
24	1000015448	Disco	Arandela	Washer		1	pc
25	1000015379	D. esagonale	Tuerca hexagonal	Hexagon nut		2	pc
26	1000015416	D. esagonale	Tuerca hexagonal	Hexagon nut		2	pc
27	1000004276	Tappo	Tapa	Cover cap		2	pc
28	1000015395	Vite a testa cilindrica con calotta	Tornillo de cabeza bombeada	Ovalhead screw		2	pc
29	1000379018	Tenuta	Junta	Seal		2	m
30	1000375434	Perno del cuscinetto	Perno de cojinete	Bearing pin		2	pc
31	1000171741	Bloccaggio	Bloqueo	Locking		1	pc
32	1000171742	Bloccaggio	Bloqueo	Locking		1	pc
33	1000003867	Interfer-resti	Coger-restos	Catch-rests		1	pc
34	1000003350	Rullo-pvc	Rodillo-pvc	Roller-pvc		2	pc
35	1000243475	Colla kit	Kit adhesivo	Glue kt		1	pc
36	1000367426	Parabrezza	Cristal delantera	Front window		1	pc



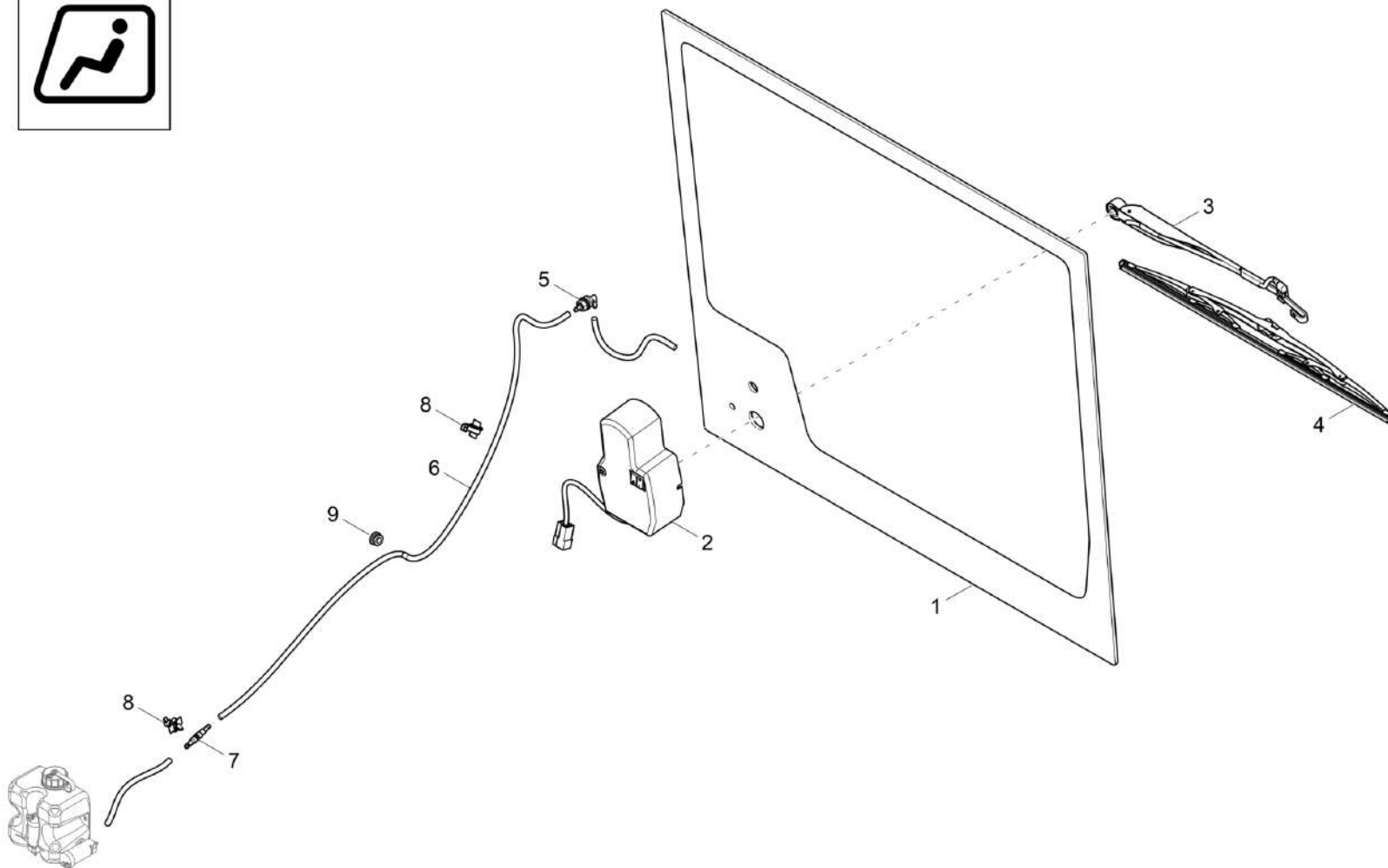


Parabrezza (opzione)
Cristal delantero curvado (opción)
Front window (option)

|→ECN30487

Item	Item no.	Descrizione	Descripción	Description	Information	Pc.	Unit
37	1000124877	Bordo	Listón	Strap	A:ECN30906	1	pc
38	1000241714	Disco di gomma	Disco de goma	Rubber disc		4	pc
39	1000241718	Vite a testa svasata	Tornillo avellanado	Countersunk screw		4	pc
40	1000548460	Maniglia	Manecilla	Handle	right	1	pc
41	1000548459	Maniglia	Manecilla	Handle	left	1	pc
42	1000548462	Piastra	Plancha	Plate		2	pc
43	1000458509	Lava vetro incl. pompa	Depósito de agua lavaparabrisa	Windscreen washing incl. pump		1	pc
44	1000085451	Vite di cilindro	Tornillo cilíndrico	Cheese head screw		2	pc
45	1000094967	Disco	Arandela	Washer		2	pc
46	1000097882	Tubo flessibile di cavo	Manguera de cables	Cable hose		0.8	m
47	1000547879	Profilo di tenuta	Pérfil de junta	Sealing profile	E:ECN30906	1	pc





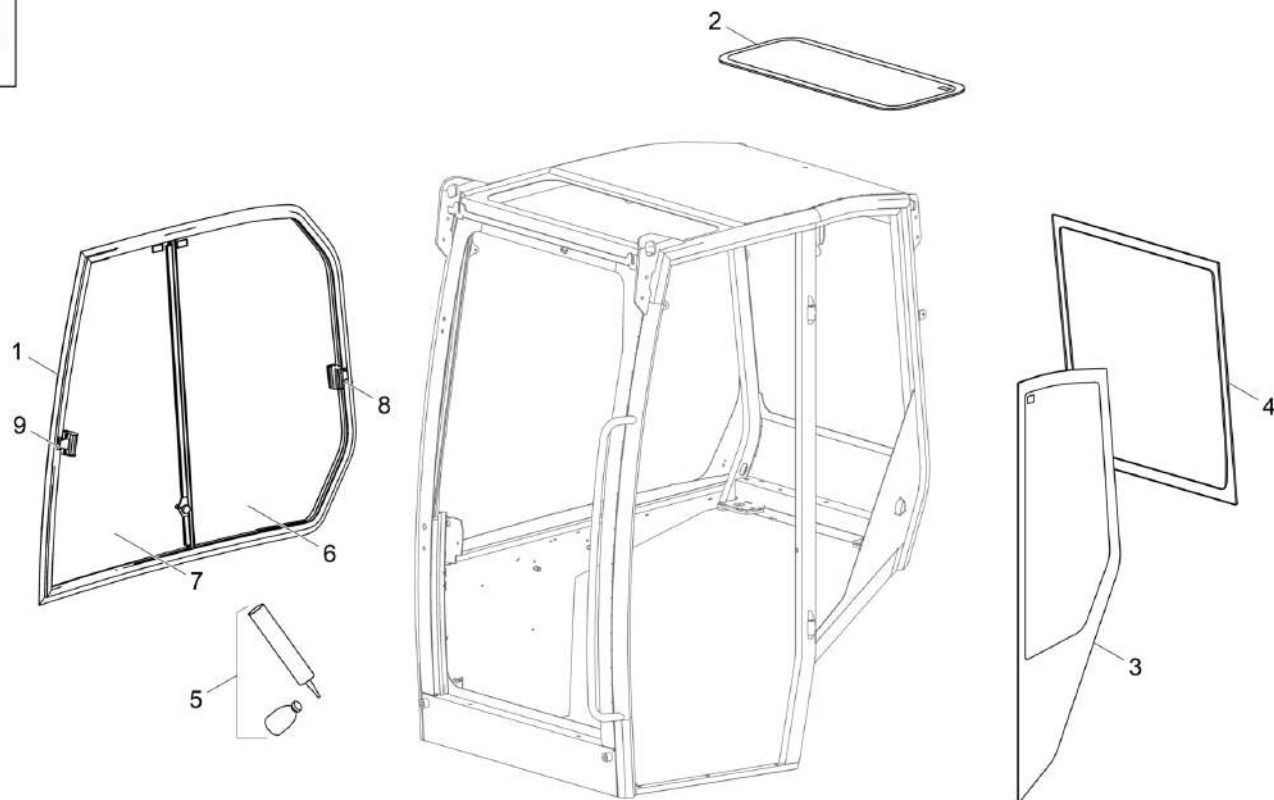
Lunotto posteriore (opzione)
Luneta trasera (opción)
Rear window (option)

|→ECN30487

Item	Item no.	Descrizione	Descripción	Description	Information	Pc.	Unit
1	1000548068	Lunotto posteriore	Cristal trasero	Rear window		1	pc
2	1000547823	Motorino del tergicristallo	Motor de limpiaparabrisas	Wiper motor		1	pc
3	1000548045	Braccio di tergicristallo	Brazo giratorio	Wiper arm		1	pc
4	1000325623	Spazzola tergicristallo	Portagoma	Wiper blade		1	pc
5	1000243865	Hose duct	Conducto de manguera	Hose duct		1	pc
6	1000116965	Tubo flessibile dell'acqua	Manguera de bombero	Water hose		1.25	m
7	1000068914	Valvola antiritorno	Válvula antirretorno	Non return valve		1	pc
8	1000399431	Fissaggio	Fijación	Mounting		3	pc
9	1000066256	Boccola	Boquilla	Sleeve		1	pc



Vetrai (opzione)
Cristales (opción)
Cabin windows (option)

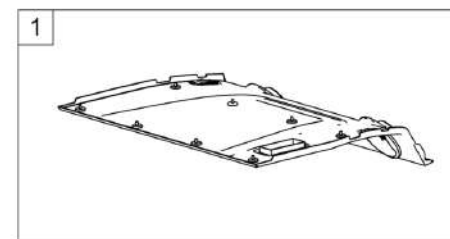
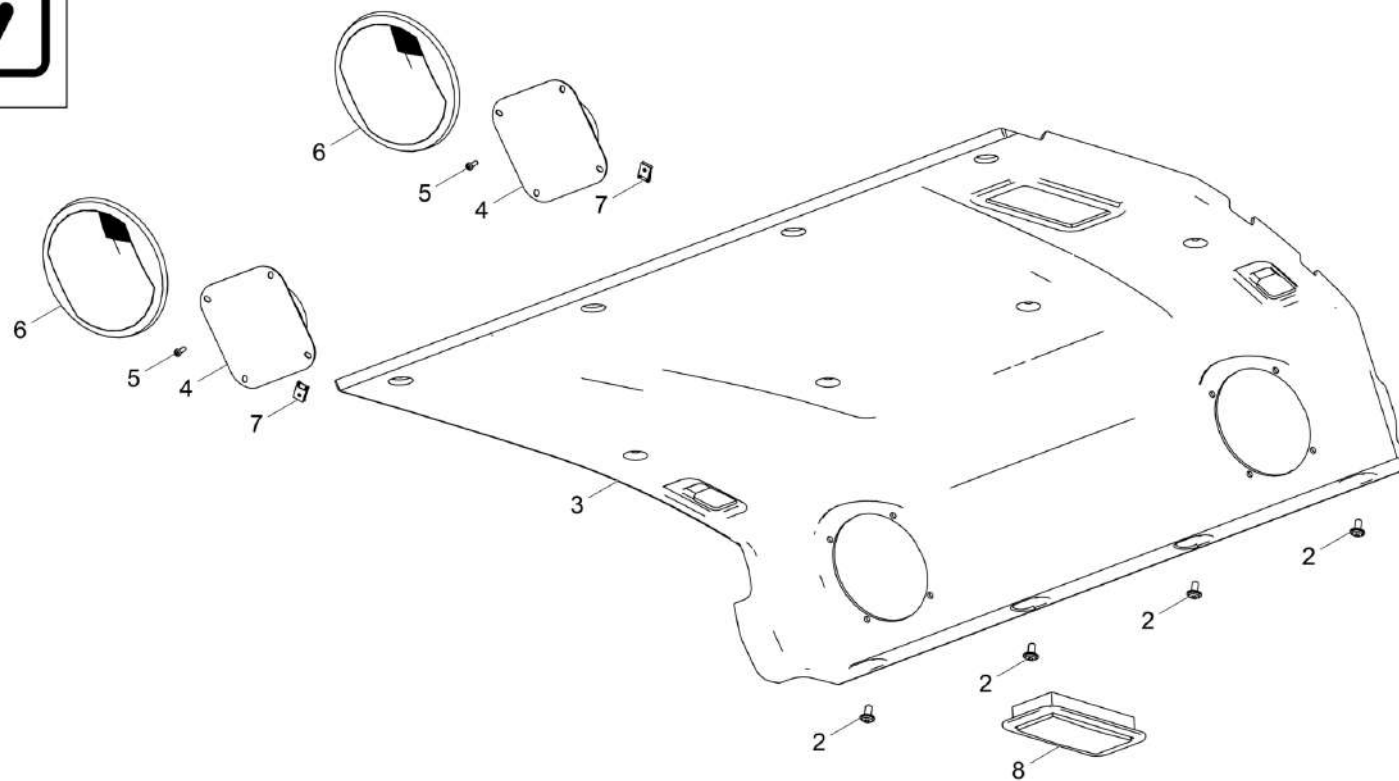


Vetrai (opzione)
Cristales (opción)
Cabin windows (option)

Item	Item no.	Descrizione	Descripción	Description	Information	Pc.	Unit
1	1000463094	Finestrina scorrevole	Ventana de corredera	Slide window		1	pc
2	1000548251	Disco del tettuccio	Cristal de techo	Roof glass		1	pc
3	1000463093	Finestrina laterale	Cristal lateral	Side window		1	pc
4	1000463092	Lunotto posteriore	Cristal trasero	Rear window	A:ECN30487	1	pc
5	1000243475	Colla kit	Kit adhesivo	Glue kt		1	pc
6	1000463095	Finestrina scorrevole	Ventana de corredera	Slide window		1	pc
7	1000463096	Finestrina scorrevole	Ventana de corredera	Slide window		1	pc
8	1000487184	Maniglia	Manecilla	Handle		1	pc
9	1000487185	Maniglia	Manecilla	Handle		1	pc



Rivestimento opzione
Piezas revestimiento opcion
Covering option

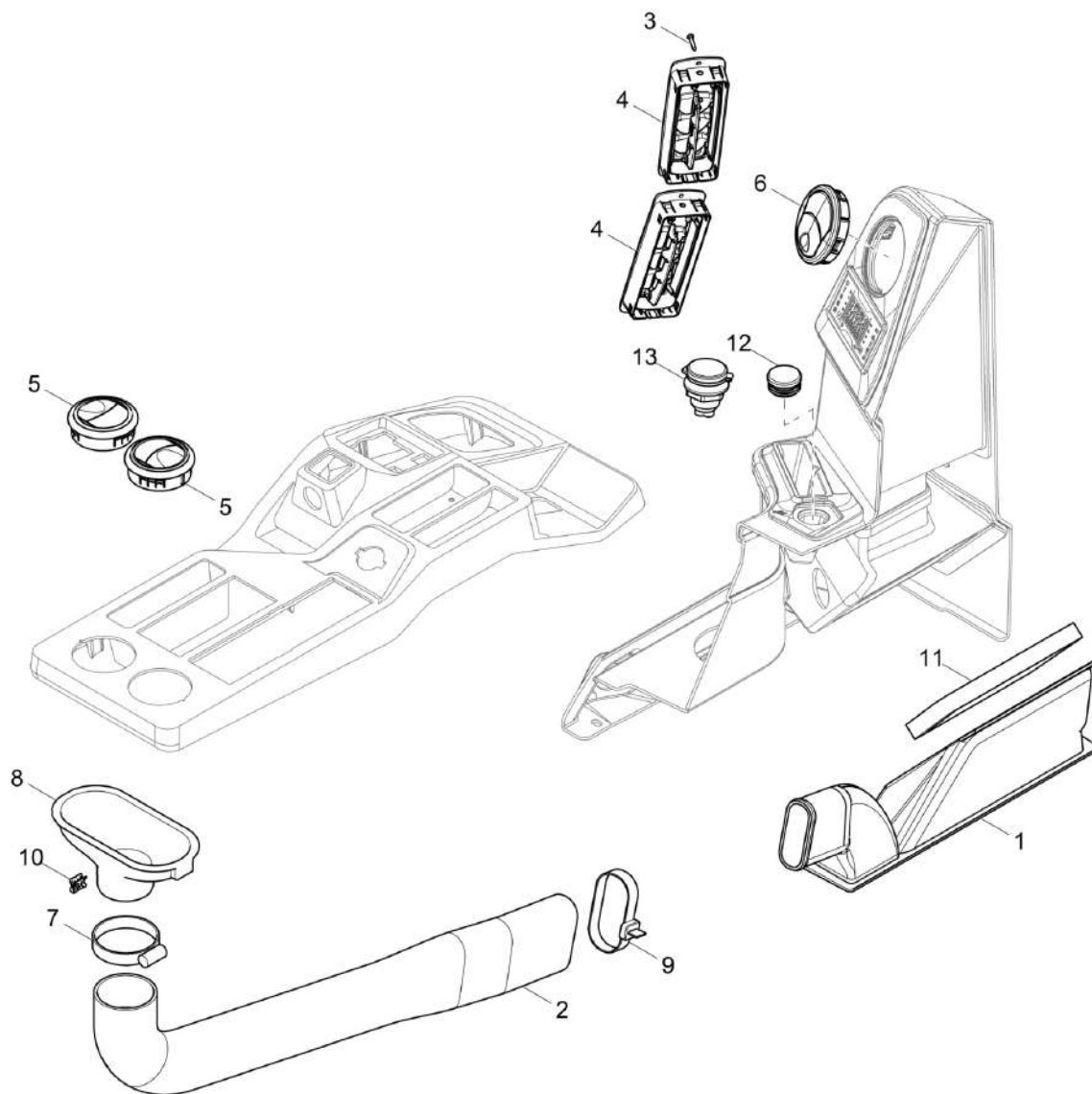


Rivestimento opzione
Piezas revestimiento opcion
Covering option

Item	Item no.	Descrizione	Descripción	Description	Information	Pc.	Unit
1	1000512019	Copertura del tetto	Revestimiento de techo	Roof trim		1	pc
2	1000550818	Vite	Tornillo	Screw		12	pc
3	1000468020	Copertura del tetto	Revestimiento de techo	Roof trim		1	pc
4	1000151198	Altoparlante	Altavoz	Loudspeaker		2	pc
5	1000048636	Vite a testa cilindrica con calotta	Tornillo de cabeza bombeada	Ovalhead screw		8	pc
6	1000158396	Copertura dell'altoparlante	Cubierta altavoz	Loud speaker cover		2	pc
7	1000512038	D. di lamiera	Tuerca de chapa	Nut		8	pc
8	1000410798	Luce di cortesia	Luz interior	Internal light		1	pc



Rivestimento (opzione)
Piezas revestimiento (opcion)
Covering (option)

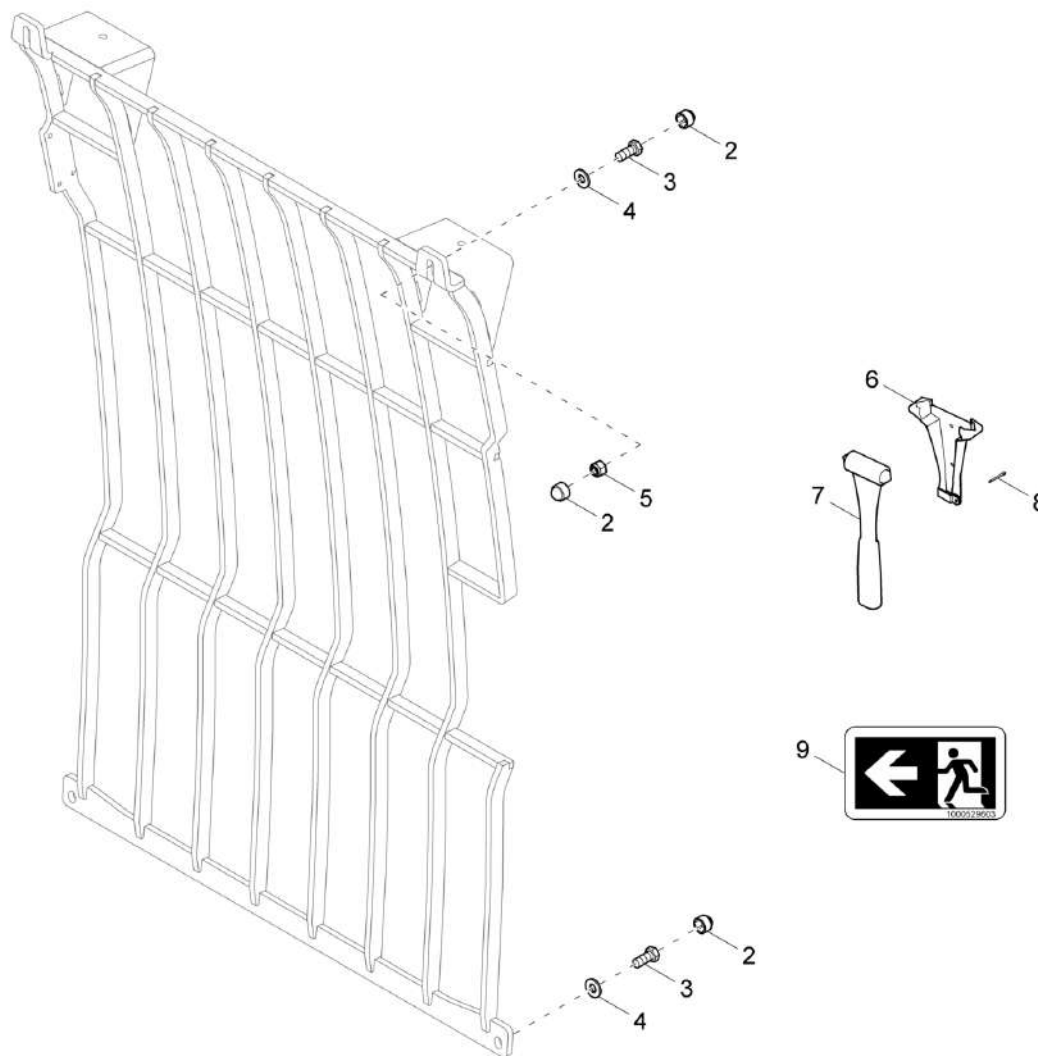
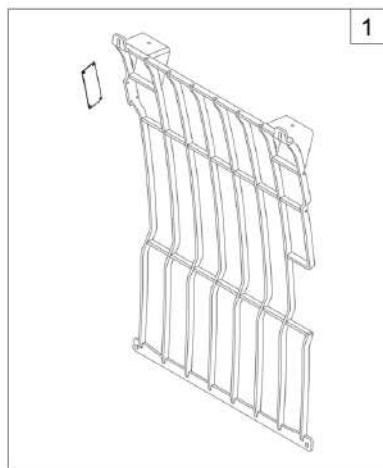


Rivestimento (opzione)
Piezas revestimiento (opción)
Covering (option)

Item	Item no.	Descrizione	Descripción	Description	Information	Pc.	Unit
1	1000466028	Conduttura d'aria	Canal de aspiración de aire	Air channel		1	pc
2	1000466081	Tubo flessibile	Manguera	Hose		1	pc
3	1000323174	Vite per lamiera	Tornillo autorroscante	Screw		4	pc
4	1000313229	Ugello	Tobera	Nozzle		2	pc
5	1000364317	Ugello	Tobera	Nozzle		2	pc
6	1000374033	Ugello rotondo	Tubera redonda	Round nozzle		1	pc
7	1000096844	Cravatta fermatubi	Apriete de manguera	Hose clamp		1	pc
8	1000466756	Tronchetto	Tubuladura	End piece		1	pc
9	1000371241	Serracavo	Manguito de cable	Cable strap		1	pc
10	1000503273	Morsa	Abrazadera	Clamp		2	pc
11	1000509325	Tenuta	Junta	Seal		1	pc
12	1000392459	Tappo	Tapón	Plug		1	pc
13	1000435772	Cavo	Cable	Cable	option	1	pc



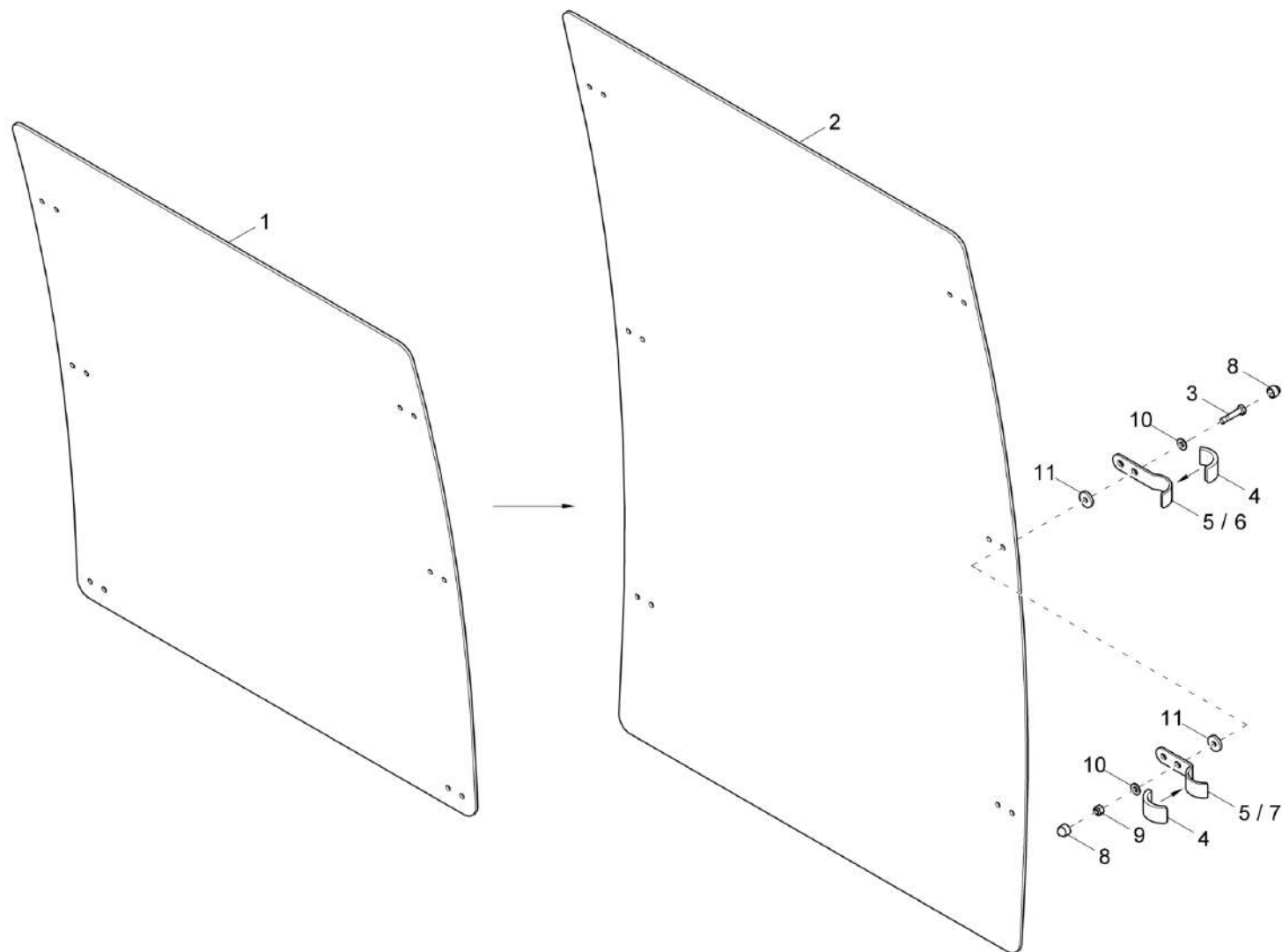
Griglia di protezione (opzione)
Rejilla protectora (opción)
Protecting screen (option)



Griglia di protezione (opzione)
Rejilla protectora (opción)
Protecting screen (option)

Item	Item no.	Descrizione	Descripción	Description	Information	Pc.	Unit
1	1000512972	Griglia di protezione	Rejilla protectora	Protecting screen		1	pc
2	1000255488	Tappo	Tapa	Cover cap		6	pc
3	1000015381	Vite a testa esagonale	Tornillo de cabeza hexagonal	Hex screw		4	pc
4	1000082638	Disco	Arandela	Washer		4	pc
5	1000357536	D. esagonale	Tuerca hexagonal	Hexagon nut		2	pc
6	1000085715	Supporto	Soporte	Bracket emergency hammer		1	pc
7	1000085714	Martello di emergenza	Martillo de emergencia	Emergency hammer		1	pc
8	1000151228	Copiglia	Pasador abierto hendido	Cotterpin		1	pc
9	1000529603	Ettichetta adesiva	Etiqueta adhesiva	Sticker		1	pc



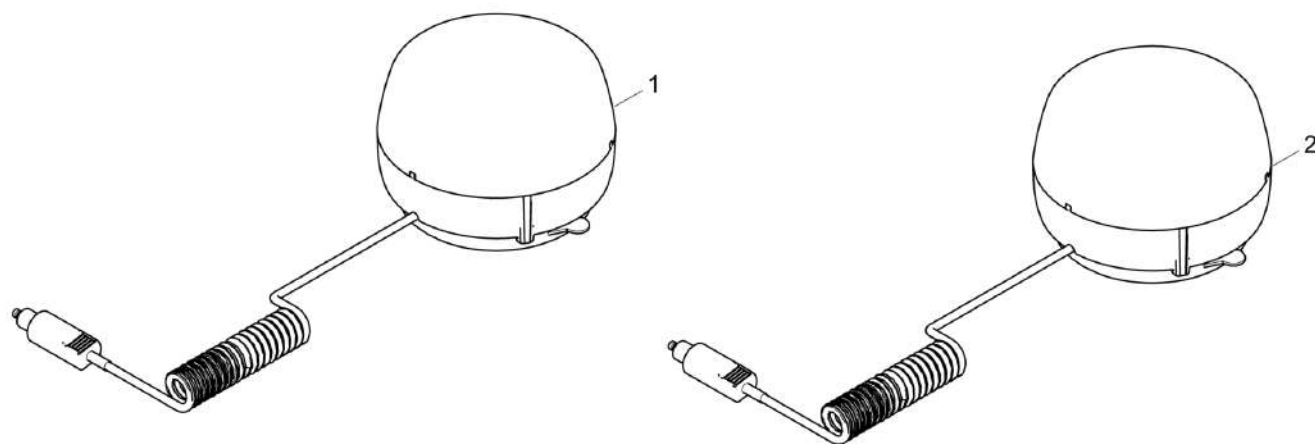


Protezione (opzione)
Protección (opción)
Protection (option)

Item	Item no.	Descrizione	Descripción	Description	Information	Pc.	Unit
1	1000480627	Disco	Arandela	Washer	A:WNCE2401A00001553	1	pc
2	1000531293	Disco	Arandela	Washer	E:WNCE2401L00001554	1	pc
3	1000085392	Vite a testa esagonale	Tornillo de cabeza hexagonal	Hex screw		12	pc
4	1000450291	Rivestimento	Revestimiento	Cover		12	pc
5	1000450280	Supporto	Soporte	Bracket	A:WNCE2401A00001553	12	pc
6	1000531290	Supporto	Soporte	Bracket	E:WNCE2401L00001554	6	pc
7	1000531292	Supporto	Soporte	Bracket	E:WNCE2401L00001554	6	pc
8	1000004276	Tappo	Tapa	Cover cap		24	pc
9	1000357534	D. esagonale	Tuerca hexagonal	Hexagon nut		12	pc
10	1000015448	Disco	Arandela	Washer		24	pc
11	1000143253	Spessore	Separador	Shim		24	pc



Luce targa (opzione)
Luz omnidireccional (opción)
Rotating beacon (option)

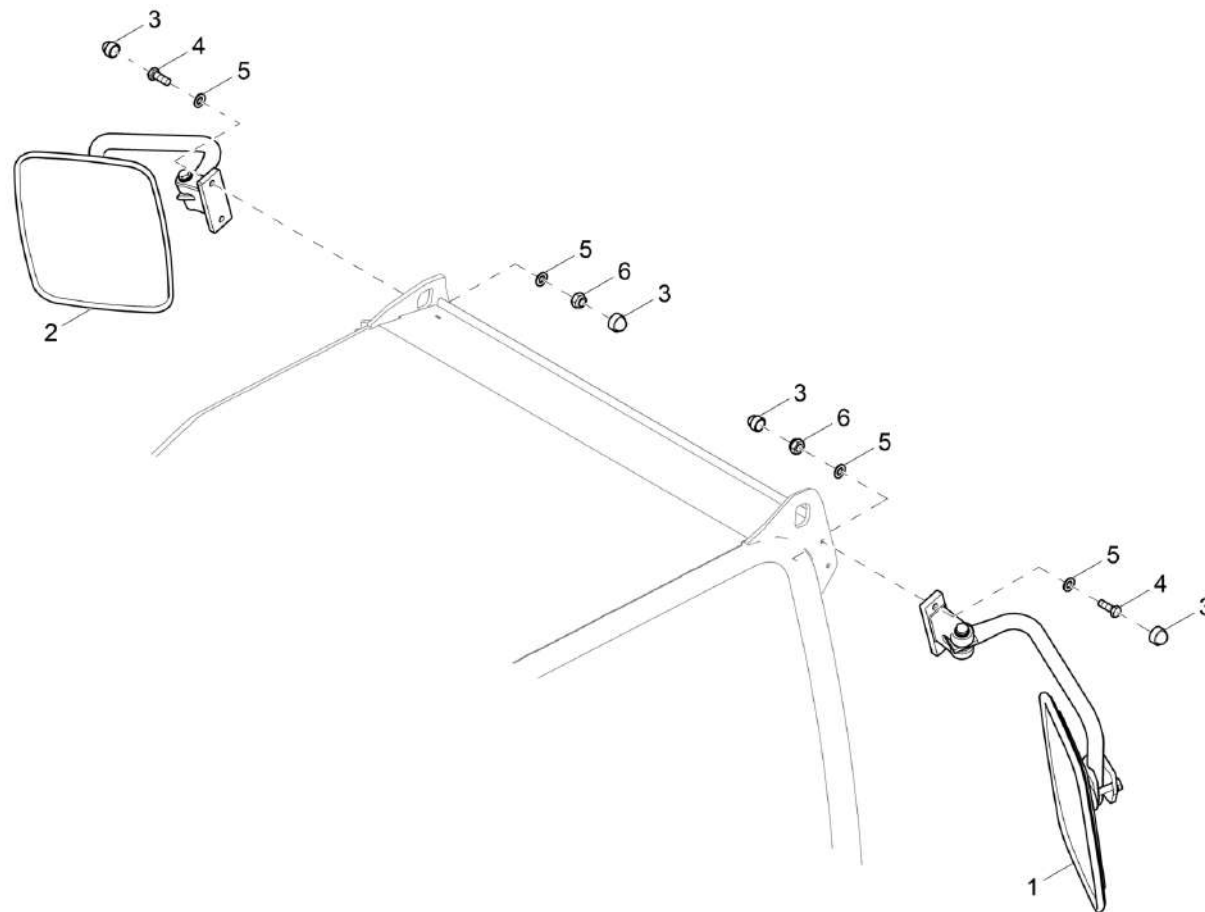


Luce targa (opzione)
Luz omnidireccional (opción)
Rotating beacon (option)

Item	Item no.	Descrizione	Descripción	Description	Information	Pc.	Unit
1	1000469070	Proiettore girevole di riconoscimento	Faro rotatorio	Rotating beacon	orange	1	pc
2	1000469069	Proiettore girevole di riconoscimento	Faro rotatorio	Rotating beacon	green	1	pc



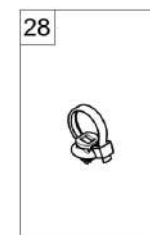
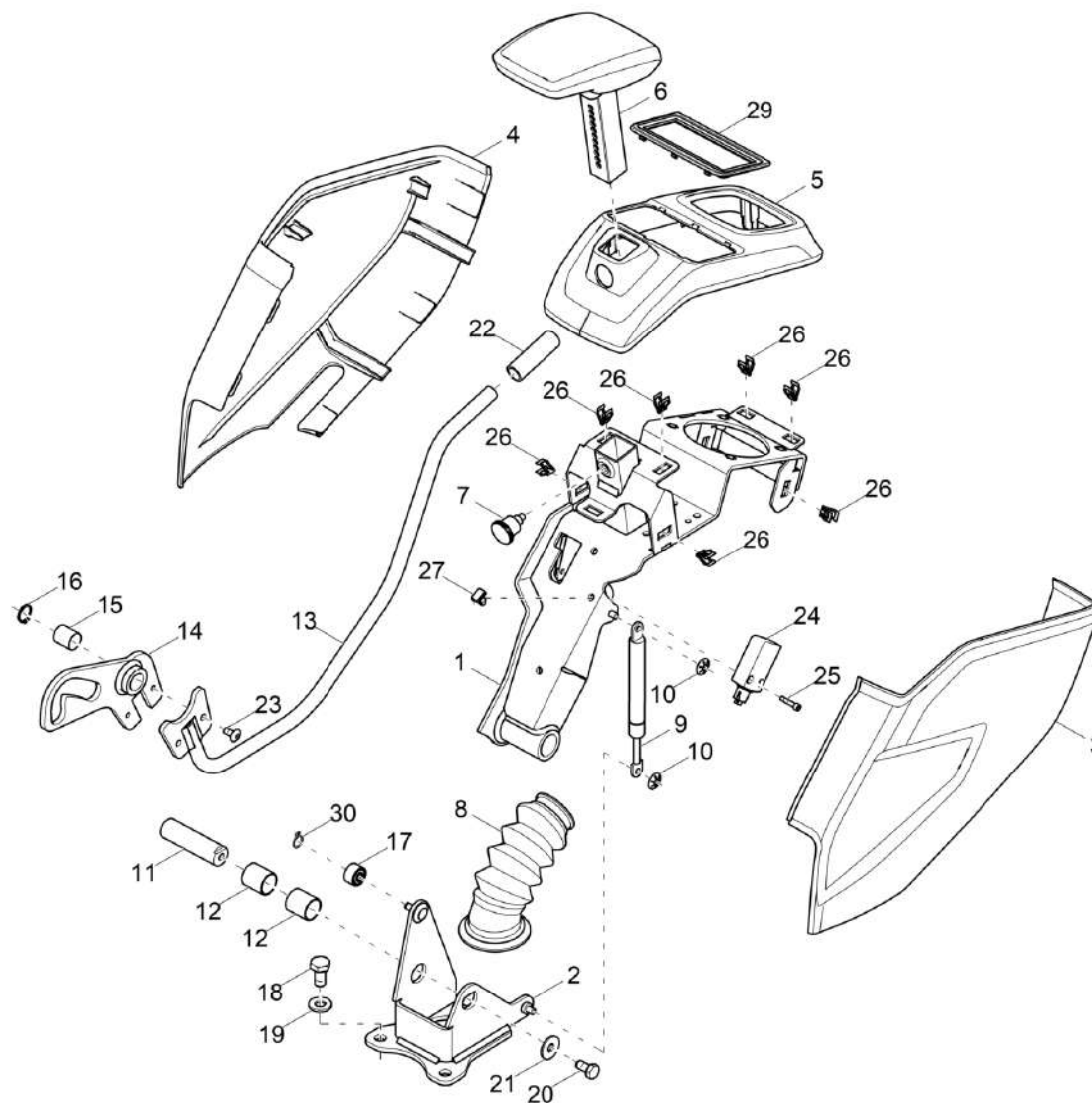
Retrovisore (opzione)
Espejo (opción)
Mirror (option)



Retrovisore (opzione)
Espejo (opción)
Mirror (option)

Item	Item no.	Descrizione	Descripción	Description	Information	Pc.	Unit
1	1000004594	Specchio	Espejo	Mirror		1	pc
2	1000004593	Specchio	Espejo	Mirror		1	pc
3	1000073525	Tappo	Tapa	Cover cap		8	pc
4	1000085457	Vite di cilindro	Tornillo cilindrico	Cheese head screw		4	pc
5	1000015430	Disco a u	Arandela en forma de u	U-washer		8	pc
6	1000357533	D. esagonale	Tuerca hexagonal	Hexagon nut		4	pc



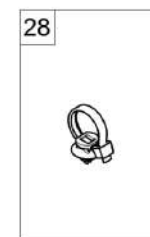
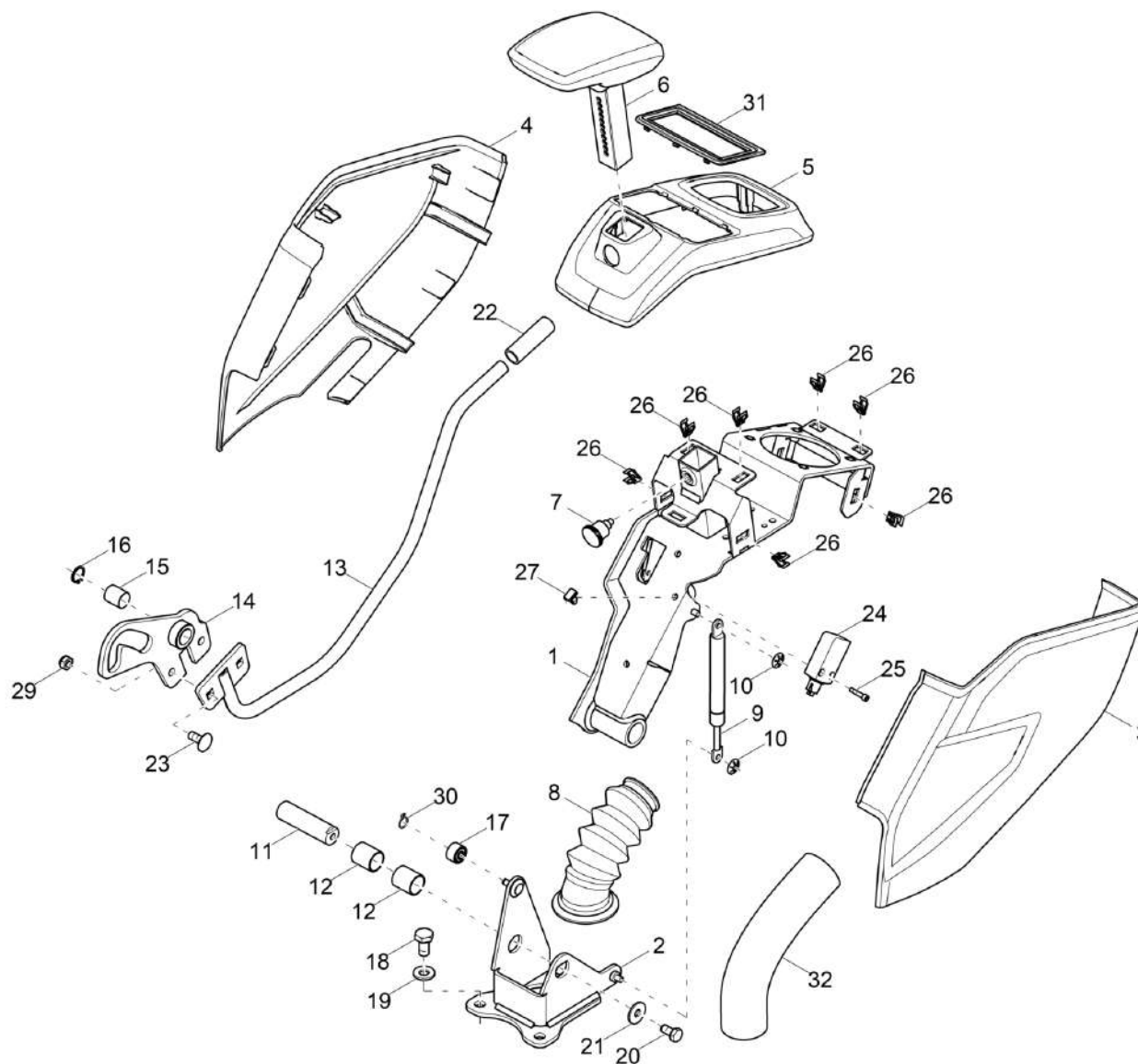


Supporto della leva selettiva
Soporte de palanca de control
Controllever carrier left

→|WNCE2401C00002143

Item	Item no.	Descrizione	Descripción	Description	Information	Pc.	Unit
1	1000507312	Telaio	Bastidor	Frame		1	pc
2	1000508291	Console	Consola	Console		1	pc
3	1000467074	Rivestimento	Revestimiento	Trim		1	pc
4	1000467073	Rivestimento	Revestimiento	Trim		1	pc
5	1000467033	Rivestimento	Revestimiento	Trim		1	pc
6	1000367058	Bracciolo	Apoyabrazos	Arm rest		1	pc
7	1000247956	Perno	Perno	Pin		1	pc
8	1000538594	Boccola di gomma	Boquilla de goma	Rubber sleeve		1	pc
9	1000488229	Ammortizzatore pneumatico (a gas)	Muelle de acelerador	Gas strut		1	pc
10	1000499466	Rosetta di sicurezza	Arandela de seguridad	Lock washer		2	pc
11	1000486649	Perno	Perno	Pin		1	pc
12	1000247959	C. radente	Cojinete de deslizamiento	Slide bearing		2	pc
13	1000465821	Leva di arresto	Palanca de bloqueo	Block lever		1	pc
14	1000523969	Leva sinistra	Palanca de marcha izquierda	Lever		1	pc
15	1000247957	C. radente	Cojinete de deslizamiento	Slide bearing		1	pc
16	1000085631	Anello di sicurezza	Anillo fijador	Lock ring		1	pc
17	1000509547	Rullo di appoggio	Rodillo de apoyo	Support roller		1	pc
18	1000085411	Vite a testa esagonale	Tornillo de cabeza hexagonal	Hex screw		3	pc
19	1000094974	Disco	Arandela	Washer		3	pc
20	1000019136	Vite a testa esagonale	Tornillo de cabeza hexagonal	Hex screw		1	pc
21	1000013027	Disco	Arandela	Washer		1	pc
22	1000248836	Protezione della maniglia	Protezione della maniglia	Handle protection		1	pc
23	1000326519	Vite a testa piana	Tornillo de cabeza plana	Flat head screw		2	pc
24	1000247989	Interruttore di fine corsa	Interruptor final	End switch		1	pc
25	1000048155	Vite di cilindro	Tornillo cilindrico	Cheese head screw		2	pc
26	1000429255	Morsa	Abrazadera	Clamp		11	pc
27	1000391436	Fissaggio	Fijación	Mounting		1	pc
28	1000375997	C. di fissaggio	Cobrejunta de fijación	Fixing bracket		6	pc
29	1000466709	Pezzo inseribile	Pieza para insertar	Insert		1	pc
30	1000498419	Anello di sicurezza	Anillo fijador	Lock ring		1	pc





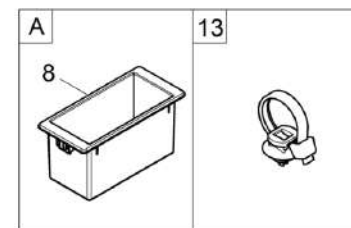
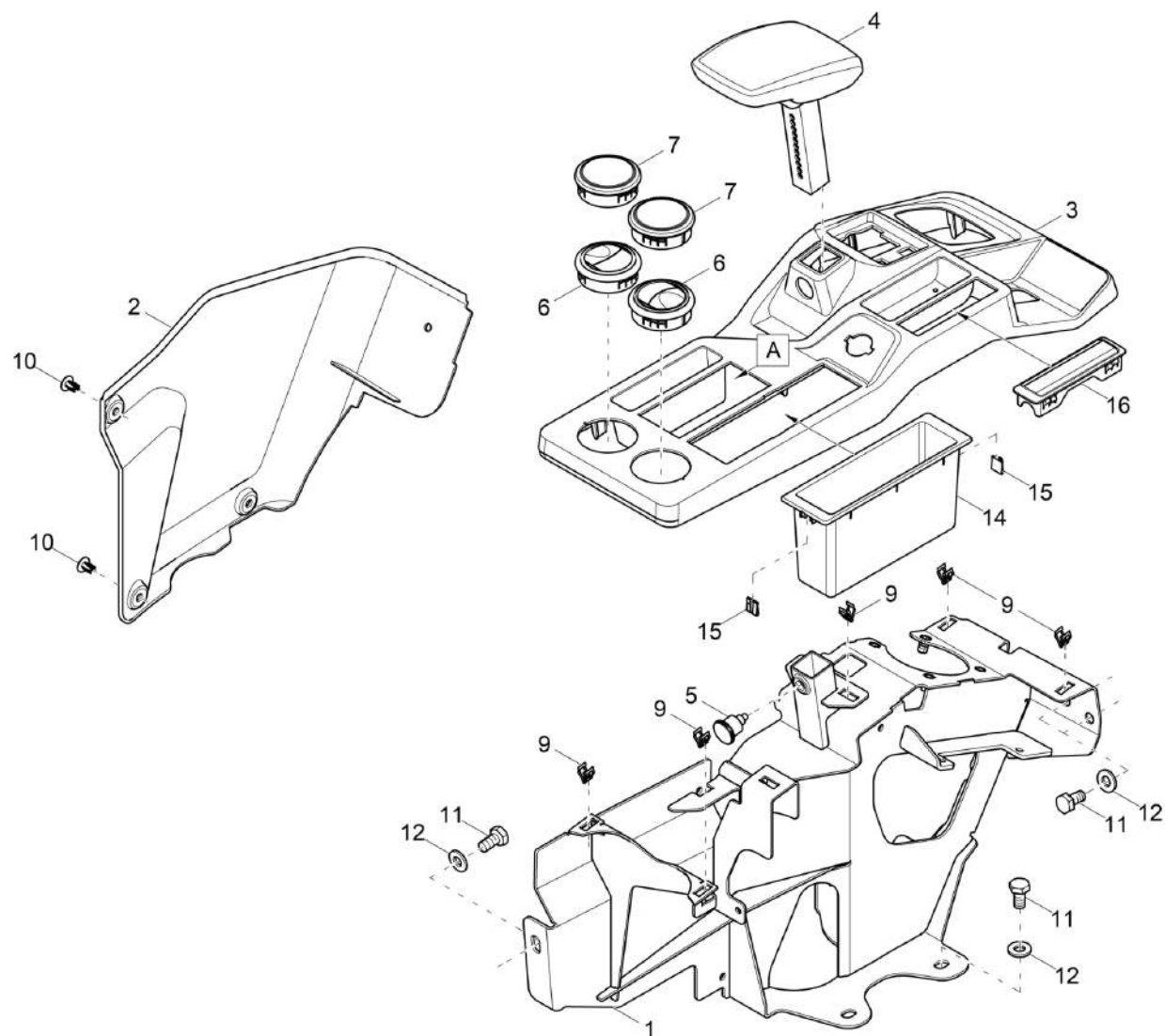
Supporto della leva selettiva
Soporte de palanca de control
Controllever carrier left

|→WNCE2401T00002144

Item	Item no.	Descrizione	Descripción	Description	Information	Pc.	Unit
1	1000507312	Telaio	Bastidor	Frame		1	pc
2	1000508291	Console	Consola	Console		1	pc
3	1000467074	Rivestimento	Revestimiento	Trim		1	pc
4	1000467073	Rivestimento	Revestimiento	Trim		1	pc
5	1000467033	Rivestimento	Revestimiento	Trim		1	pc
6	1000367058	Bracciolo	Apoyabrazos	Arm rest		1	pc
7	1000247956	Perno	Perno	Pin		1	pc
8	1000538594	Boccola di gomma	Boquilla de goma	Rubber sleeve		1	pc
9	1000488229	Ammortizzatore pneumatico (a gas)	Muelle de acelerador	Gas strut		1	pc
10	1000499466	Rosetta di sicurezza	Arandela de seguridad	Lock washer		2	pc
11	1000486649	Perno	Perno	Pin		1	pc
12	1000247959	C. radente	Cojinete de deslizamiento	Slide bearing		2	pc
13	1000539580	Leva	Palanca	Lever		1	pc
14	1000539582	Leva	Palanca	Lever		1	pc
15	1000247957	C. radente	Cojinete de deslizamiento	Slide bearing		1	pc
16	1000085631	Anello di sicurezza	Anillo fijador	Lock ring		1	pc
17	1000509547	Rullo di appoggio	Rodillo de apoyo	Support roller		1	pc
18	1000085411	Vite a testa esagonale	Tornillo de cabeza hexagonal	Hex screw		3	pc
19	1000094974	Disco	Arandela	Washer		3	pc
20	1000019136	Vite a testa esagonale	Tornillo de cabeza hexagonal	Hex screw		1	pc
21	1000013027	Disco	Arandela	Washer		1	pc
22	1000248836	Protezione della maniglia	Protezione della maniglia	Handle protection		1	pc
23	1000085557	Vite con testa a calotta piatta	Tornillo de cabeza plana	Flat head screw		2	pc
24	1000247989	Interruttore di fine corsa	Interruptor final	End switch		1	pc
25	1000048155	Vite di cilindro	Tornillo cilíndrico	Cheese head screw		2	pc
26	1000429255	Morsa	Abrazadera	Clamp		11	pc
27	1000391436	Fissaggio	Fijación	Mounting		1	pc
28	1000375997	C. di fissaggio	Cobrejunta de fijación	Fixing bracket		6	pc
29	1000015416	D. esagonale	Tuerca hexagonal	Hexagon nut		2	pc
30	1000498419	Anello di sicurezza	Anillo fijador	Lock ring		1	pc
31	1000466709	Pezzo inseribile	Pieza para insertar	Insert		1	pc
32	1000097905	Tubo flessibile di protezione	Manguera de protección	Protecting hose		0.2	m



Supporto della leva selettiva
Soporte de palanca de control
Controllever carrier right

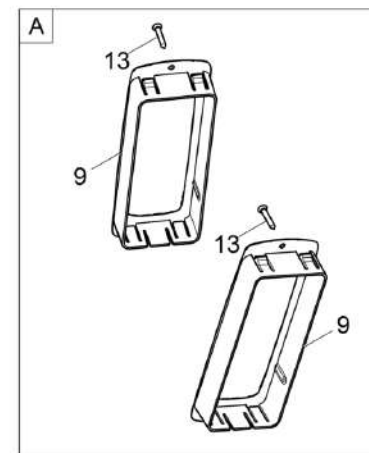
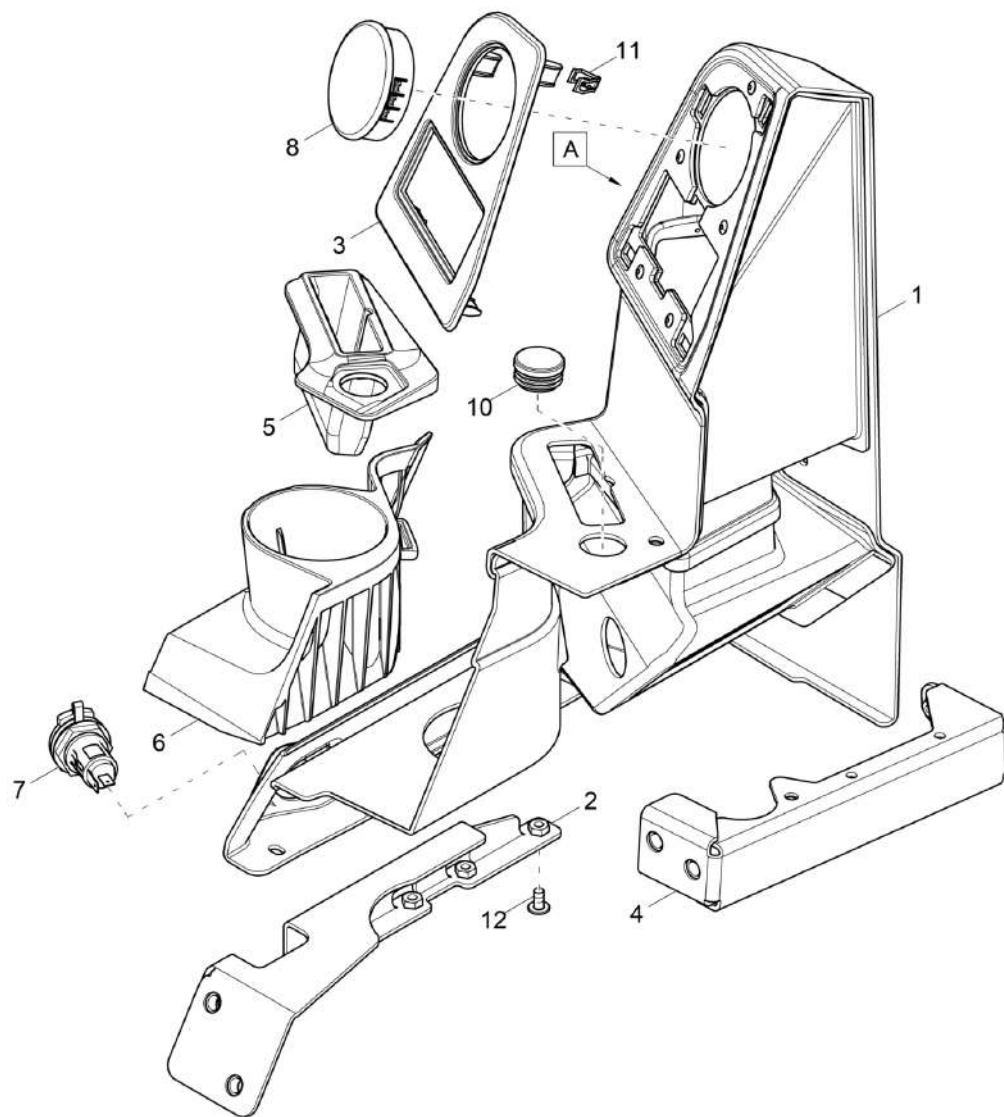


Supporto della leva selettiva
Soporte de palanca de control
Controllever carrier right

Item	Item no.	Descrizione	Descripción	Description	Information	Pc.	Unit
1	1000510258	Console	Consola	Console		1	pc
2	1000464982	Rivestimento	Revestimiento	Trim		1	pc
3	1000464983	Rivestimento	Revestimiento	Trim		1	pc
4	1000367058	Bracciolo	Apoyabrazos	Arm rest		1	pc
5	1000247956	Perno	Perno	Pin		1	pc
6	1000364317	Ugello	Tobera	Nozzle		2	pc
7	1000467226	Cappello cieco	Tapa ciega	Blind cover		2	pc
8	1000467381	Cassetto portaoggetti	Anaquelel	Board		1	pc
9	1000429255	Morsa	Abrazadera	Clamp		7	pc
10	1000376331	Vite	Tornillo	Screw		4	pc
11	1000085411	Vite a testa esagonale	Tornillo de cabeza hexagonal	Hex screw		8	pc
12	1000094974	Disco	Arandela	Washer		8	pc
13	1000090083	Serracavo	Manguito de cable	Cable strap		2	pc
14	1000491959	Cassetto portaoggetti	Anaquelel	Board		1	pc
15	1000485463	Fissaggio	Fijación	Mounting		2	pc
16	1000429701	Copertura	Cubierta	Cover		1	pc



Rivestimento
Piezas revestimiento
Covering

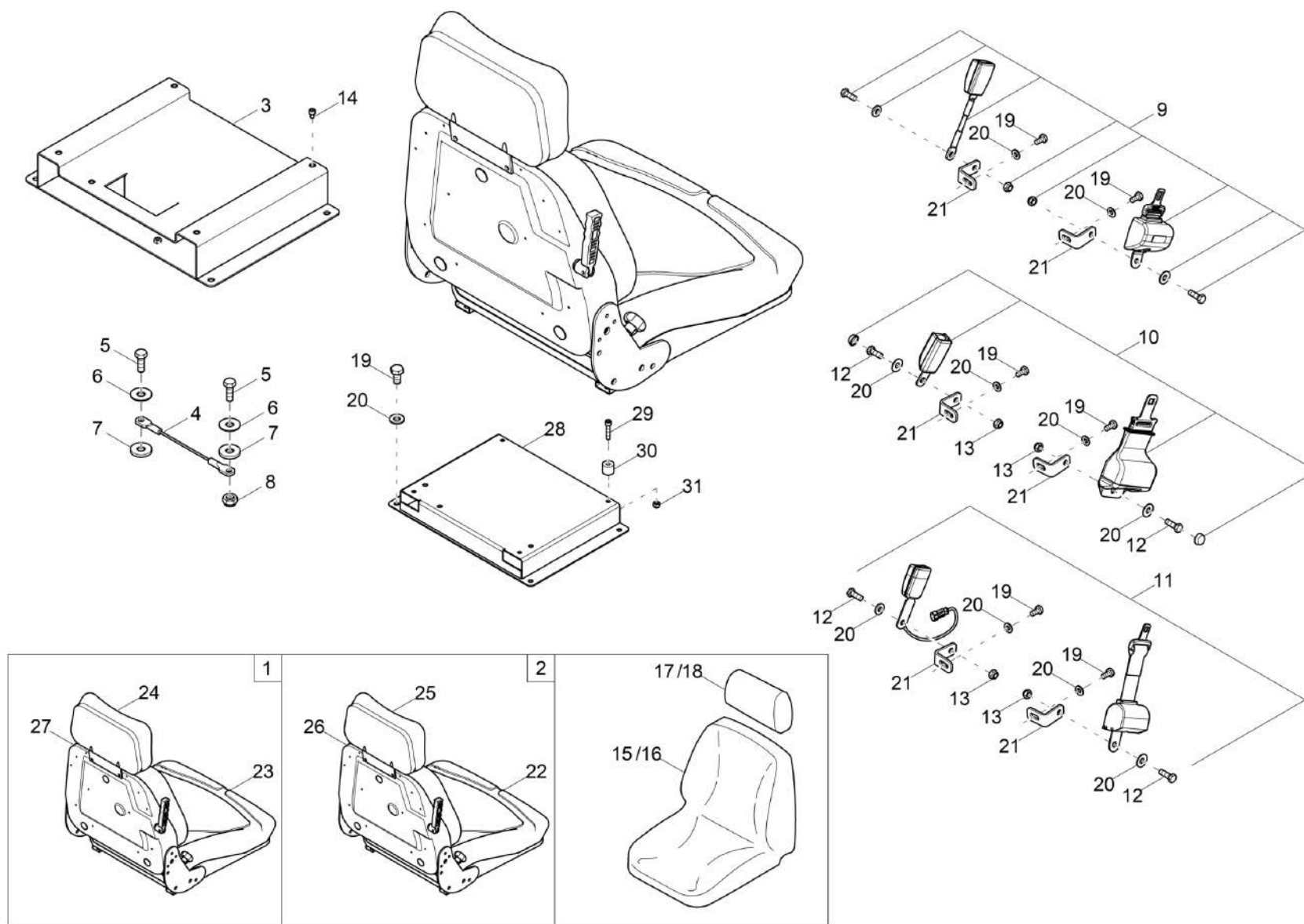


Rivestimento
Piezas revestimiento
Covering

Item	Item no.	Descrizione	Descripción	Description	Information	Pc.	Unit
1	1000467497	Rivestimento	Revestimiento	Trim		1	pc
2	1000467496	Console	Consola	Console		1	pc
3	1000467498	Schermo	Carátula	Protection		1	pc
4	1000509286	Console	Consola	Console		1	pc
5	1000467382	Supporto	Soporte	Bracket		1	pc
6	1000468078	Bracket	Soporte	Bracket		1	pc
7	1000485001	Presa di corrente 12v cabina	Enchufe de corriente 12v cabina	Power socket 12v cabin		1	pc
8	1000468674	Cappello cieco	Tapa ciega	Blind cover	canopy	1	pc
9	1000498443	Cappello cieco	Tapa ciega	Blind cover	canopy	2	pc
10	1000392459	Tappo	Tapón	Plug		1	pc
11	1000429255	Morsa	Abrazadera	Clamp		4	pc
12	1000326519	Vite a testa piana	Tornillo de cabeza plana	Flat head screw		6	pc
13	1000323174	Vite per lamiera	Tornillo autorroscante	Screw	canopy	4	pc



Sedile
Asiento conductor
Driver seat

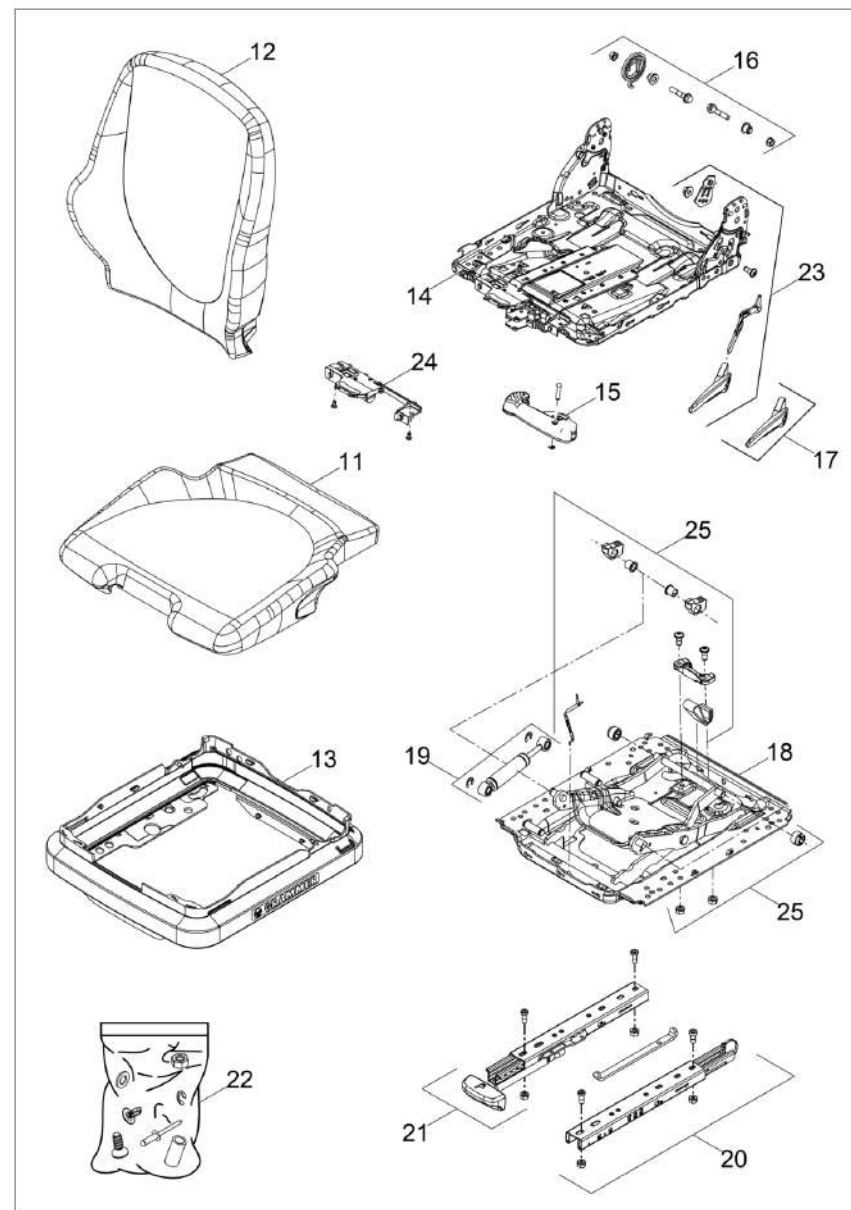
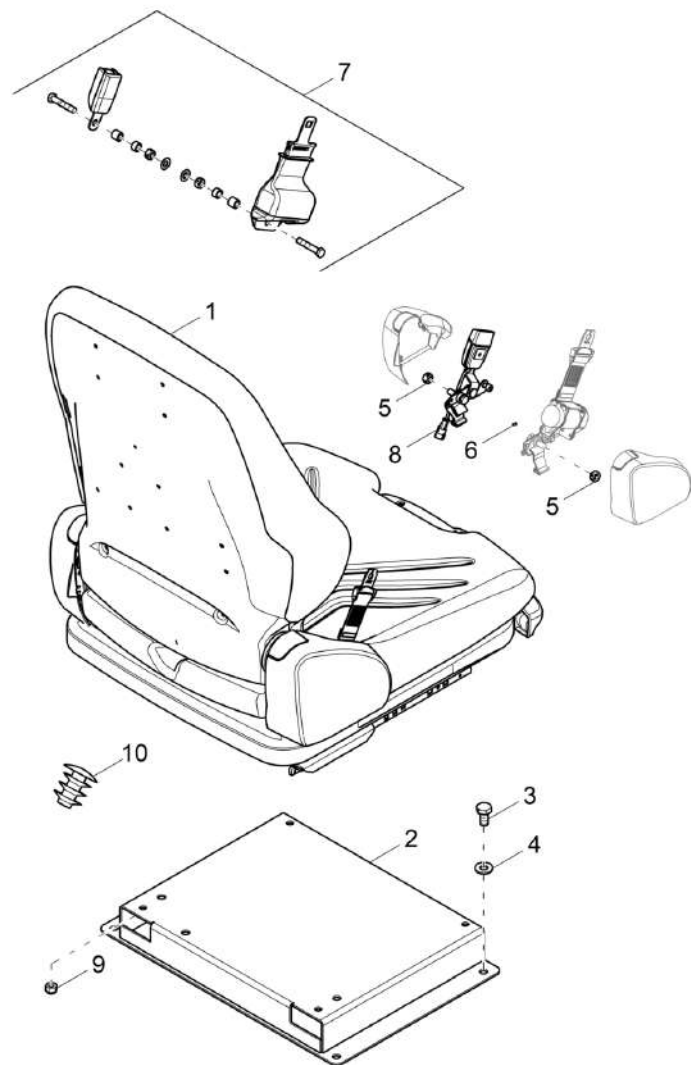


Sedile
Asiento conductor
Driver seat

Item	Item no.	Descrizione	Descripción	Description	Information	Pc.	Unit
1	1000173405	Sedile di guida	Asiento del conductor	Drivers seat	fabric	1	pc
2	1000173404	Sedile di guida	Asiento del conductor	Drivers seat	synthetic leather	1	pc
3	1000508532	Console	Consola	Console	A:ECN30152	1	pc
4	1000292848	Cavo di fissaggio	Cuerda de retención	Fasten rope		1	pc
5	1000015343	Vite a testa esagonale	Tornillo de cabeza hexagonal	Hex screw		2	pc
6	1000015448	Disco	Arandela	Washer		2	pc
7	1000095341	Disco	Arandela	Washer		2	pc
8	1000357534	D. esagonale	Tuerca hexagonal	Hexagon nut		1	pc
9	1000541881	Cintura	Cinturón	Belt	orange	1	pc
10	1000260793	Cintura addominale	Cinturón abdominal	Automatic belt		1	pc
11	1000391421	Cintura di sicurezza	Cinturón de seguridad	Safety belt		1	pc
12	1000015345	Vite a testa esagonale	Tornillo de cabeza hexagonal	Hex screw		2	pc
13	1000357535	D. esagonale	Tuerca hexagonal	Hexagon nut		2	pc
14	1000085389	Vite a testa esagonale	Tornillo de cabeza hexagonal	Hex screw	A:ECN30152	4	pc
15	1000325691	Fodera	Funda	Slip-cover	synthetic leather	1	pc
16	1000325692	Fodera	Funda	Slip-cover	fabric	1	pc
17	1000325702	Fodera	Funda	Slip-cover	synthetic leather	1	pc
18	1000325703	Fodera	Funda	Slip-cover	fabric	1	pc
19	1000085411	Vite a testa esagonale	Tornillo de cabeza hexagonal	Hex screw		10	pc
20	1000094974	Disco	Arandela	Washer		10	pc
21	1000460970	Angolo	Escuadra	Angle		6	pc
22	1000177178	Imbottitura del sedile	Cojín de asiento	Seat upholstery	synthetic leather	1	pc
23	1000177179	Imbottitura del sedile	Cojín de asiento	Seat upholstery	fabric	1	pc
24	1000177359	Appoggiatesta	Apoyacabeza	Headrest	fabric	1	pc
25	1000177358	Appoggiatesta	Apoyacabeza	Headrest	synthetic leather	1	pc
26	1000177180	Cuscino del dietro	Respaldo	Back cushion	synthetic leather	1	pc
27	1000177181	Cuscino del dietro	Respaldo	Back cushion	fabric	1	pc
28	1000505385	Bussola distanziale	Casquillo espaciador	Sleeve	E:ECN30152	4	pc
28	1000552128	Console	Consola	Console	E:ECN30152	1	pc
29	1000128080	Vite di cilindro	Tornillo cilindrico	Cheese head screw	E:ECN30152	4	pc
29	1000357534	D. esagonale	Tuerca hexagonal	Hexagon nut	E:ECN30152	4	pc



Sedile (opzione)
Asiento conductor (opción)
Driver seat (option)



Sedile (opzione)
Asiento conductor (opción)
Driver seat (option)

Item	Item no.	Descrizione	Descripción	Description	Information	Pc.	Unit
1	1000444709	Sedile di guida	Asiento del conductor	Drivers seat		1	pc
2	1000552128	Console	Consola	Console		1	pc
3	1000085411	Vite a testa esagonale	Tornillo de cabeza hexagonal	Hex screw		4	pc
4	1000094974	Disco	Arandela	Washer		4	pc
5	1000509823	Dado	Tuerca	Nut		2	pc
6	1000509819	Chiodo a espansione	Remache entallado	Spread rivet		2	pc
7	1000260793	Cintura addominale	Cinturón abdominal	Automatic belt		1	pc
8	1000509816	Piastra	Chapa	Plate		1	pc
9	1000357534	D. esagonale	Tuerca hexagonal	Hexagon nut		4	pc
10	1000068993	Tappo	Tapón de anteojo	Plug		2	pc
11	1000174230	Imbottitura del sedile	Cojín de asiento	Seat upholstery		1	pc
12	1000513082	Cuscino del dietro	Respaldo	Back cushion		1	pc
13	1000496367	Soffietto	Fuelle plegable	Bellow		1	pc
14	1000496364	Pacco di molle	Suspensión paquete de resorte	Spring assembly		1	pc
15	1000496369	Maniglia	Manecilla	Handle		1	pc
16	1000452167	Accampamento posteriore	Campo trasero	Bearing		1	pc
17	1000452186	Maniglia	Manecilla	Handle		1	pc
18	1000496384	Braccio oscillante	Balancín	Wing		1	pc
19	1000496485	Ammortizzatore	Amortiguador de choque	Shock absorber		1	pc
20	1000177558	Guida regolabile	Carril graduable	Displacement rail		1	pc
21	1000452184	Maniglia	Manecilla	Handle		1	pc
22	1000452190	Kit parti di montaggio	Conjunto de piezas de montaje	Assembly parts set		1	pc
23	1000452196	Regolazione del schienale	Ajuste de respaldo	Back rest adjust		1	pc
24	1000513087	Scatola	Caja	Housing		1	pc
25	1000513091	Parte	Pieza	Part		1	pc





1000038209	12	1000538445
1000038209	13	1000538450
1000060891	8	1000538438
1000060891	9	1000538439
1000068901	1	1000538397
1000068901	2	1000538398
1000069967	5	1000538401
1000069967	6	1000538403
1000069975	5	1000538401
1000069975	6	1000538403
1000073548	8	1000538438
1000073548	9	1000538439
1000085219	12	1000538445
1000085219	13	1000538450
1000144772	3	1000538399
1000144772	4	1000538400



1000158920	16	1000538455
1000158921	16	1000538455
1000173404	16	1000538455
1000173405	16	1000538455
1000273641	16	1000538455
1000303003	5	1000538401
1000303003	6	1000538403
1000303004	8	1000538438
1000303004	9	1000538439
1000303006	8	1000538438
1000303006	9	1000538439
1000305661	17	1000538456
1000305661	18	1000538457
1000309346	12	1000538445
1000309346	13	1000538450



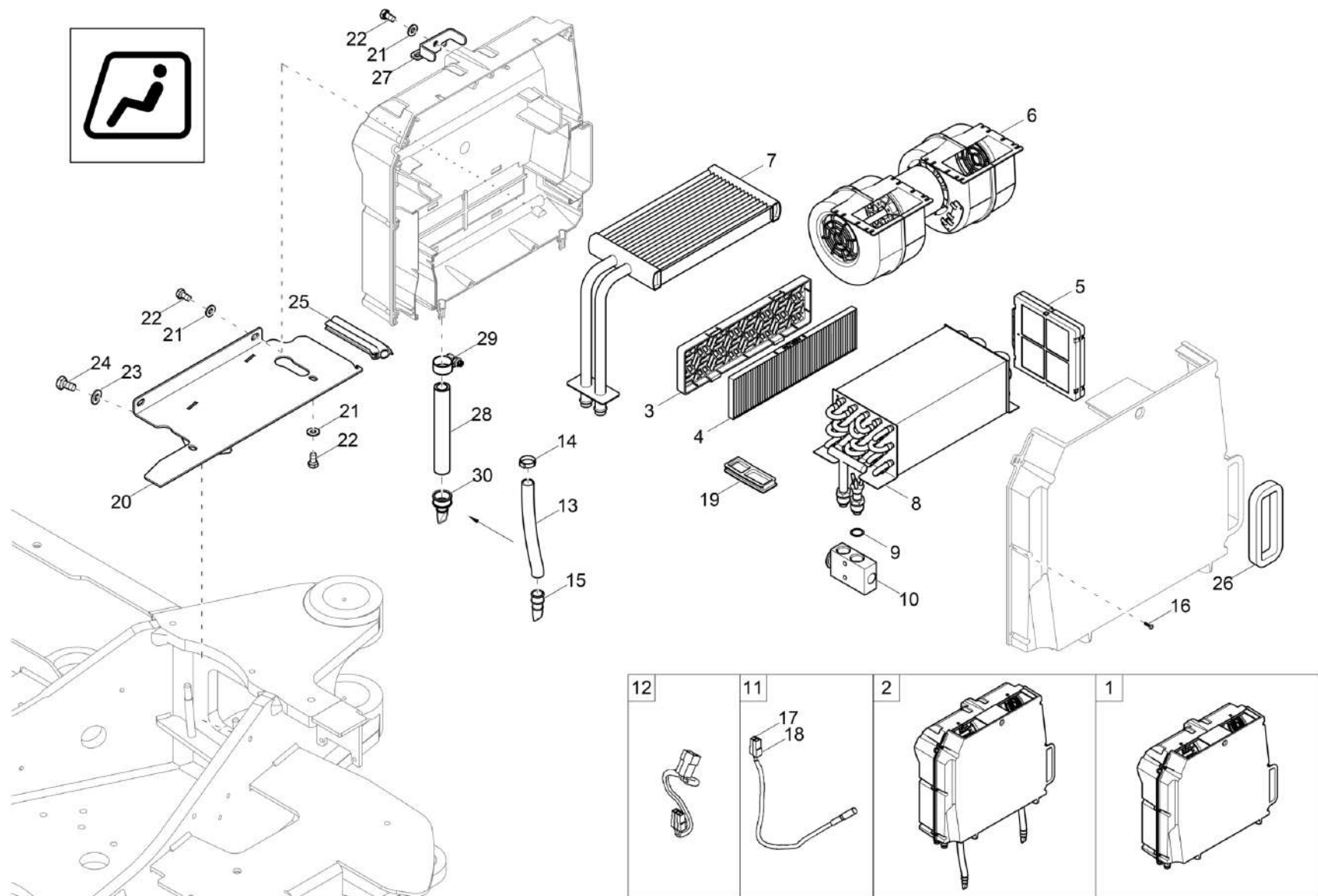
1000374695	5	1000538401
1000374695	6	1000538403
1000374696	5	1000538401
1000374696	6	1000538403
1000391845	7	1000538437
1000391947	7	1000538437
1000444709	19	1000558120
1000462120	8	1000538438
1000462120	9	1000538439
1000462120	14	1000538451
1000462120	15	1000538452
1000494299	10	1000538440
1000494299	11	1000538441
1000494300	10	1000538440
1000494300	11	1000538441

**Fodera
Funda
Slip-cover**

Item	Item no.	Descrizione	Descripción	Description	Information	Pc.	Unit
1	1000538397	Fodera	Funda	Slip-cover	PVC	1	pc
2	1000538398	Fodera	Funda	Slip-cover	fabric	1	pc
3	1000538399	Fodera	Funda	Slip-cover	PVC	1	pc
4	1000538400	Fodera	Funda	Slip-cover	fabric	1	pc
5	1000538401	Fodera	Funda	Slip-cover	PVC	1	pc
6	1000538403	Fodera	Funda	Slip-cover	fabric	1	pc
7	1000538437	Fodera	Funda	Slip-cover	fabric	1	pc
8	1000538438	Fodera	Funda	Slip-cover	PVC	1	pc
9	1000538439	Fodera	Funda	Slip-cover	fabric	1	pc
10	1000538440	Fodera	Funda	Slip-cover	PVC	1	pc
11	1000538441	Fodera	Funda	Slip-cover	fabric	1	pc
12	1000538445	Fodera	Funda	Slip-cover	headrest PVC	1	pc
13	1000538450	Fodera	Funda	Slip-cover	headrest fabric	1	pc
14	1000538451	Fodera	Funda	Slip-cover	headrest PVC	1	pc
15	1000538452	Fodera	Funda	Slip-cover	headrest fabric	1	pc
16	1000538455	Fodera	Funda	Slip-cover	PVC	1	pc
17	1000538456	Fodera	Funda	Slip-cover	PVC	1	pc
18	1000538457	Fodera	Funda	Slip-cover	fabric	1	pc
19	1000558120	Fodera	Funda	Slip-cover	fabric	1	pc



Riscaldamento, condizionamento (opzione)
 Calefacción, aire acondicionado (opción)
 Heating, air-conditioning plant (option)

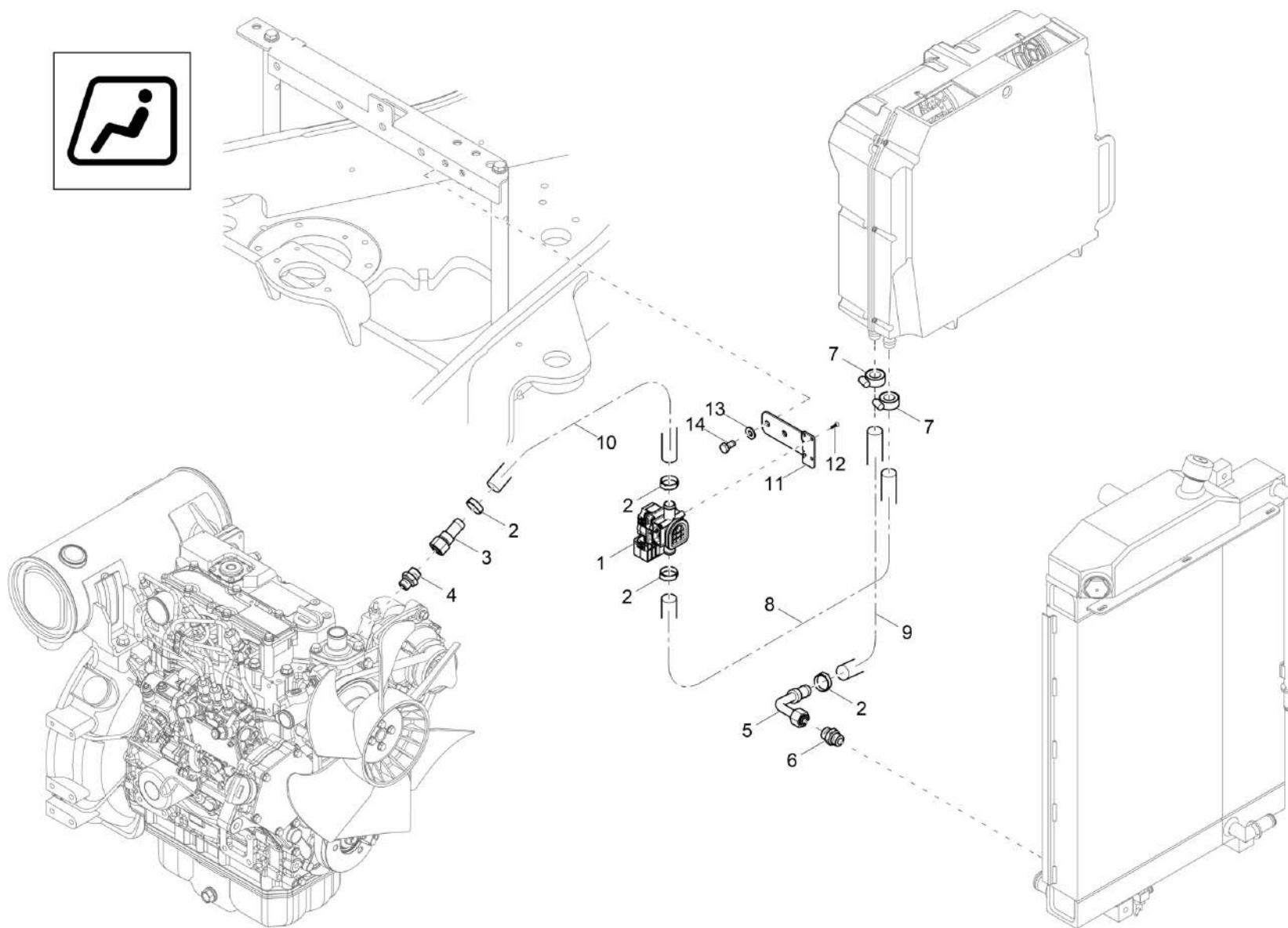


Riscaldamento, condizionamento (opzione)
Calefacción, aire acondicionado (opción)
Heating, air-conditioning plant (option)

Item	Item no.	Descrizione	Descripción	Description	Information	Pc.	Unit
1	1000552000	Riscaldatore	Aparato de calefacción	Heater		1	pc
2	1000549826	Climatizzatore	Sistema de acondicionamiento de aire	Air condition system	option ac	1	pc
3	1000553095	Griglia	Rejilla	Screen		1	pc
4	1000510738	Filtro	Filtro	Filter		1	pc
5	1000552588	Filtro fresco un'aria	Filtro fresco un aire	Fresh filter a air		1	pc
6	1000510741	Ventilatore	Ventilador	Blower		1	pc
7	1000510781	Riscaldamento	Calefacción	Heating		1	pc
8	1000510783	Vaporizzatore	Evaporador	Evaporator		1	pc
9	1000187502	Anello di guarnizione	Anillo de junta	Seal ring	option ac	2	pc
10	1000510785	Valvola di espansione	Válvula de expansión	Expansion valve	option ac	1	pc
11	1000510814	Sensore	Sensor	Sensor	option ac	1	pc
12	1000510786	Cavo	Cable	Cable	option ac	1	pc
13	1000510787	Tubo	Tubo	Pipe line	option ac / A:ECN30470	2	pc
14	1000510815	Cravatta fermatubi	Apriete de manguera	Hose clamp	option ac / A:ECN30470	2	pc
15	1000510827	Tubo	Tubo	Pipe line	option ac / A:ECN30470	2	pc
16	1000510821	Vite	Tornillo	Screw		9	pc
17	1000510825	Connettore femmina	Casquillo de enchufe	Plug sleeve	option ac	2	pc
18	1000510826	Scatola base per spina femmina	Caja manguito de enchufes	Plug sleeve housing	option ac	2	pc
19	1000510733	Tappo	Tapa	Cap		1	pc
20	1000507240	Console	Consola	Console		1	pc
21	1000015448	Disco	Arandela	Washer		5	pc
22	1000019136	Vite a testa esagonale	Tornillo de cabeza hexagonal	Hex screw		5	pc
23	1000094974	Disco	Arandela	Washer		2	pc
24	1000085411	Vite a testa esagonale	Tornillo de cabeza hexagonal	Hex screw		2	pc
25	1000017845	Profilo di gomma	Pérfil de goma	Rubber profile		0.2	m
26	1000466366	Tenuta	Junta	Seal		1	pc
27	1000507271	Supporto	Soporte	Bracket		1	pc
28	1000560472	Tubo flessibile	Manguera	Hose	2 x 0,15m / E:ECN30470	0.3	m
29	1000560286	Cravatta fermatubi	Apriete de manguera	Hose clamp	E:ECN30470	2	pc
30	1000556406	Tubo	Tubo	Pipe line	E:ECN30470	2	pc



Condizionamento d'aria - inst. (opzione)
Aire acondicionado instalación (opción)
Air-conditioning plant inst. (option)

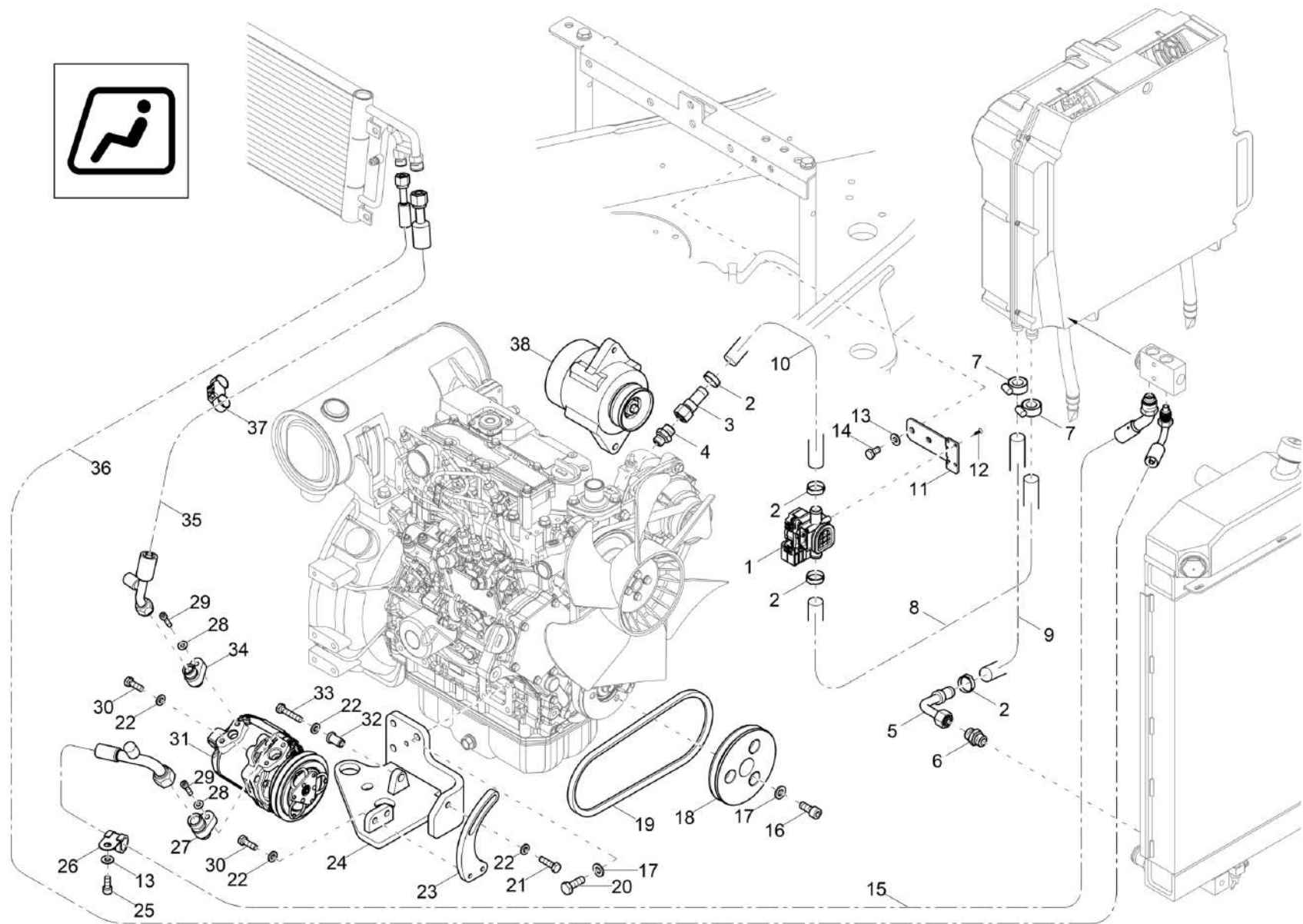


Condizionamento d'aria - inst. (opzione)
Aire acondicionado instalación (opción)
Air-conditioning plant inst. (option)

Item	Item no.	Descrizione	Descripción	Description	Information	Pc.	Unit
1	1000466448	Valvola dell'acqua	Válvula de agua	Water valve		1	pc
2	1000267810	Cravatta fermatubi	Apriete de manguera	Hose clamp		4	pc
3	1000267951	Boccola del tubo flessibile	Boquilla de manguera	Hose sleeve		1	pc
4	1000085053	Chiusura a vite	Atornillado	Screw joint		1	pc
5	1000267953	Boccola del tubo flessibile	Boquilla de manguera	Hose sleeve		1	pc
6	1000015492	Chiusura a vite	Atornillado	Screw joint		1	pc
7	1000019590	Connessione per tubo flessibile	Abrazadera de manguera	Hose clamp		2	pc
8	1000507872	Tubo flessibile stampato	Manguera de forma	Preshaped tube		1	pc
9	1000261871	Tubo flessibile	Manguera	Hose		0.9	m
10	1000261871	Tubo flessibile	Manguera	Hose		0.6	m
11	1000507890	Supporto	Soporte	Bracket		1	pc
12	1000328756	Vite a testa cilindrica con calotta	Tornillo de cabeza bombeada	Ovalhead screw		2	pc
13	1000015448	Disco	Arandela	Washer		2	pc
14	1000019136	Vite a testa esagonale	Tornillo de cabeza hexagonal	Hex screw		2	pc



Condizionamento d'aria - inst. (opzione)
Aire acondicionado instalación (opción)
Air-conditioning plant inst. (option)

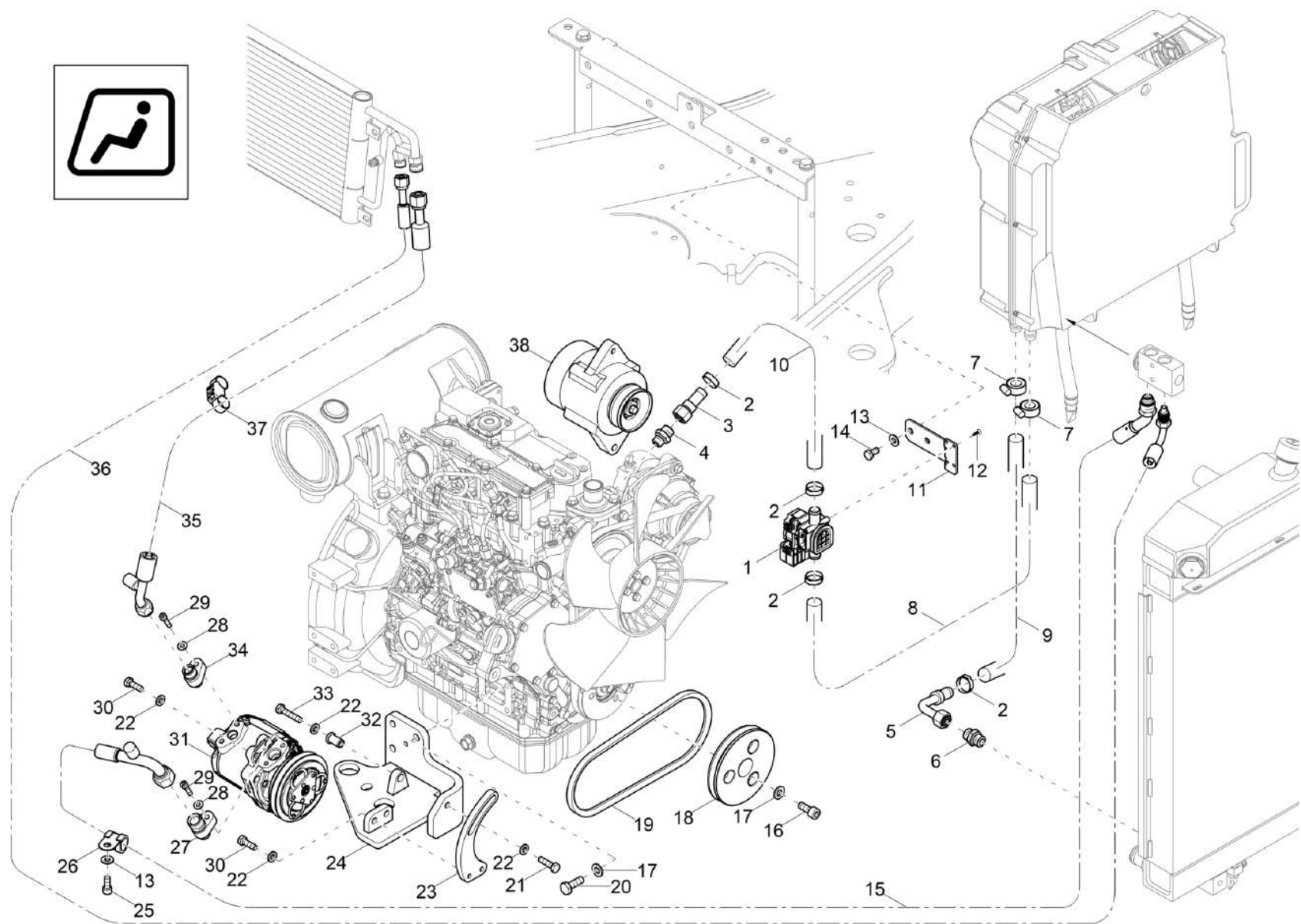


Condizionamento d'aria - inst. (opzione)
Aire acondicionado instalación (opción)
Air-conditioning plant inst. (option)

Item	Item no.	Descrizione	Descripción	Description	Information	Pc.	Unit
1	1000466448	Valvola dell'acqua	Válvula de agua	Water valve		1	pc
2	1000267810	Cravatta fermatubi	Apriete de manguera	Hose clamp		4	pc
3	1000267951	Boccola del tubo flessibile	Boquilla de manguera	Hose sleeve		1	pc
4	1000085053	Chiusura a vite	Atornillado	Screw joint		1	pc
5	1000267953	Boccola del tubo flessibile	Boquilla de manguera	Hose sleeve		1	pc
6	1000015492	Chiusura a vite	Atornillado	Screw joint		1	pc
7	1000019590	Connessione per tubo flessibile	Abrazadera de manguera	Hose clamp		2	pc
8	1000507872	Tubo flessibile stampato	Manguera de forma	Preshaped tube		1	pc
9	1000261871	Tubo flessibile	Manguera	Hose		0.9	m
10	1000261871	Tubo flessibile	Manguera	Hose		0.6	m
11	1000507890	Supporto	Soporte	Bracket		1	pc
12	1000328756	Vite a testa cilindrica con calotta	Tornillo de cabeza bombeada	Ovalhead screw		2	pc
13	1000015448	Disco	Arandela	Washer		3	pc
14	1000019136	Vite a testa esagonale	Tornillo de cabeza hexagonal	Hex screw		2	pc
15	1000470179	Tubo flessibile	Manguera	Hose		1	pc
16	1000085468	Vite di cilindro	Tornillo cilíndrico	Cheese head screw		3	pc
17	1000426230	Rosetta di sicurezza	Arandela de seguridad	Lock washer		6	pc
18	1000497621	Puleggia	Polea	Belt pulley		1	pc
19	1000466426	Cinghia trapezoidale	Correa trapezoidal	V-belt		1	pc
20	1000015364	Vite a testa esagonale	Tornillo de cabeza hexagonal	Hex screw		3	pc
21	1000085390	Vite a testa esagonale	Tornillo de cabeza hexagonal	Hex screw		1	pc
22	1000426229	Rosetta di sicurezza	Arandela de seguridad	Lock washer		5	pc
23	1000466079	Lamiera	Chapa	Plate		1	pc
24	1000507904	Motore supporto	Soporte de motor	Mounting bracket		1	pc
25	1000019593	Vite di cilindro	Tornillo cilíndrico	Cheese head screw		1	pc
26	1000032190	Morsetto	Abrazadera	Clamp		1	pc
27	1000480860	Adattatore	Adaptador	Adapter		1	pc
28	1000094966	Disco	Arandela	Washer		2	pc
29	1000085457	Vite di cilindro	Tornillo cilíndrico	Cheese head screw		2	pc
30	1000015343	Vite a testa esagonale	Tornillo de cabeza hexagonal	Hex screw		3	pc
31	1000466074	Compressore	Compresor	Compressor		1	pc
32	1000311725	Bussola distanziale	Casquillo espaciador	Sleeve		1	pc
33	1000085392	Vite a testa esagonale	Tornillo de cabeza hexagonal	Hex screw		1	pc
34	1000480859	Adattatore	Adaptador	Adapter		1	pc
35	1000470180	Tubo flessibile	Manguera	Hose		1	pc
36	1000470178	Tubo flessibile	Manguera	Hose		1	pc



Condizionamento d'aria - inst. (opzione)
Aire acondicionado instalación (opción)
Air-conditioning plant inst. (option)

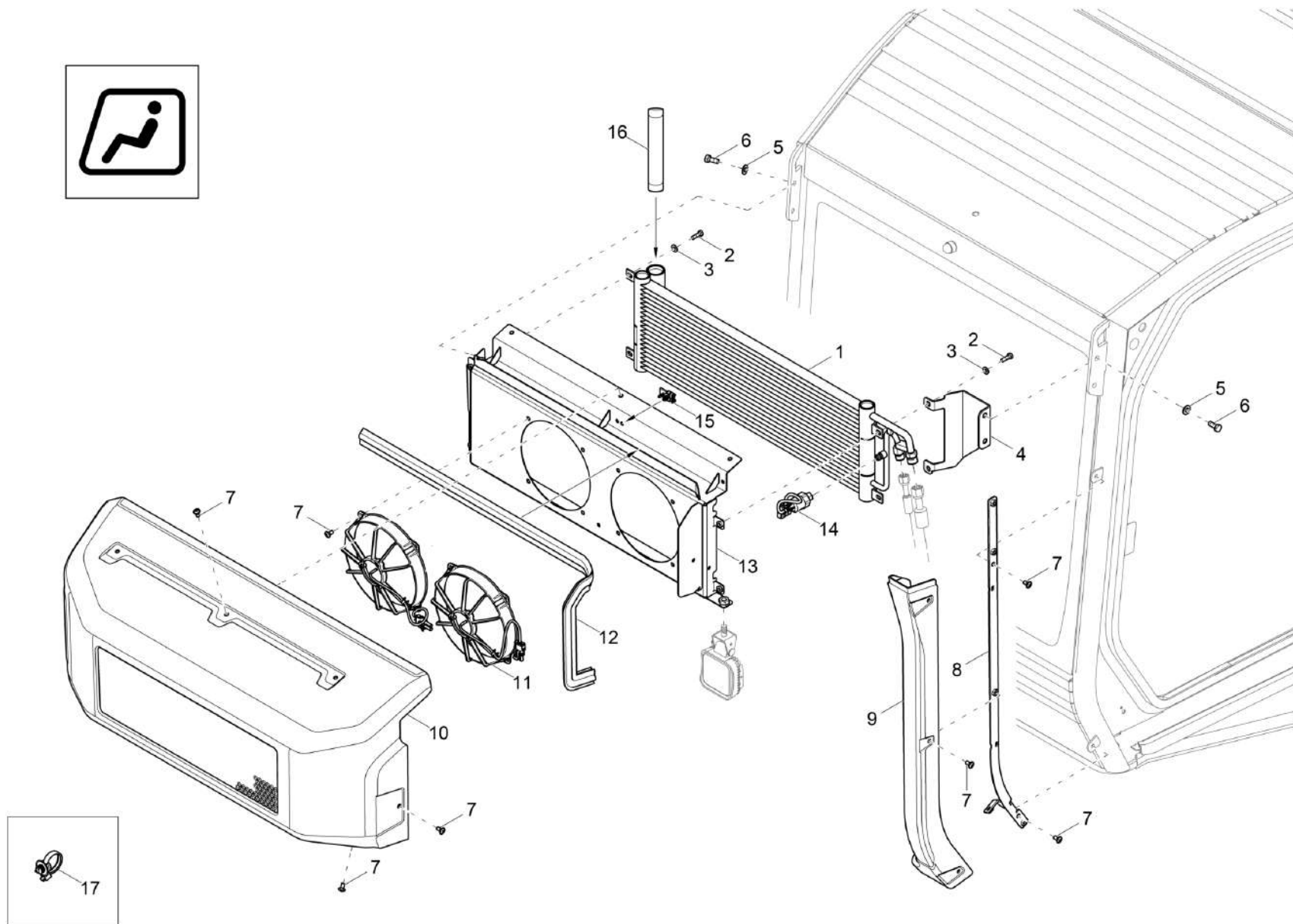


Condizionamento d'aria - inst. (opzione)
Aire acondicionado instalación (opción)
Air-conditioning plant inst. (option)

Item	Item no.	Descrizione	Descripción	Description	Information	Pc.	Unit
37	1000371366	Serracavo	Manguito de cable	Cable strap		1	pc
38	1000397024	Dinamo	Dínamo para alumbrado	Generator		1	pc



Condensatore (opzione)
Condensador (opcion)
Condenser (option)

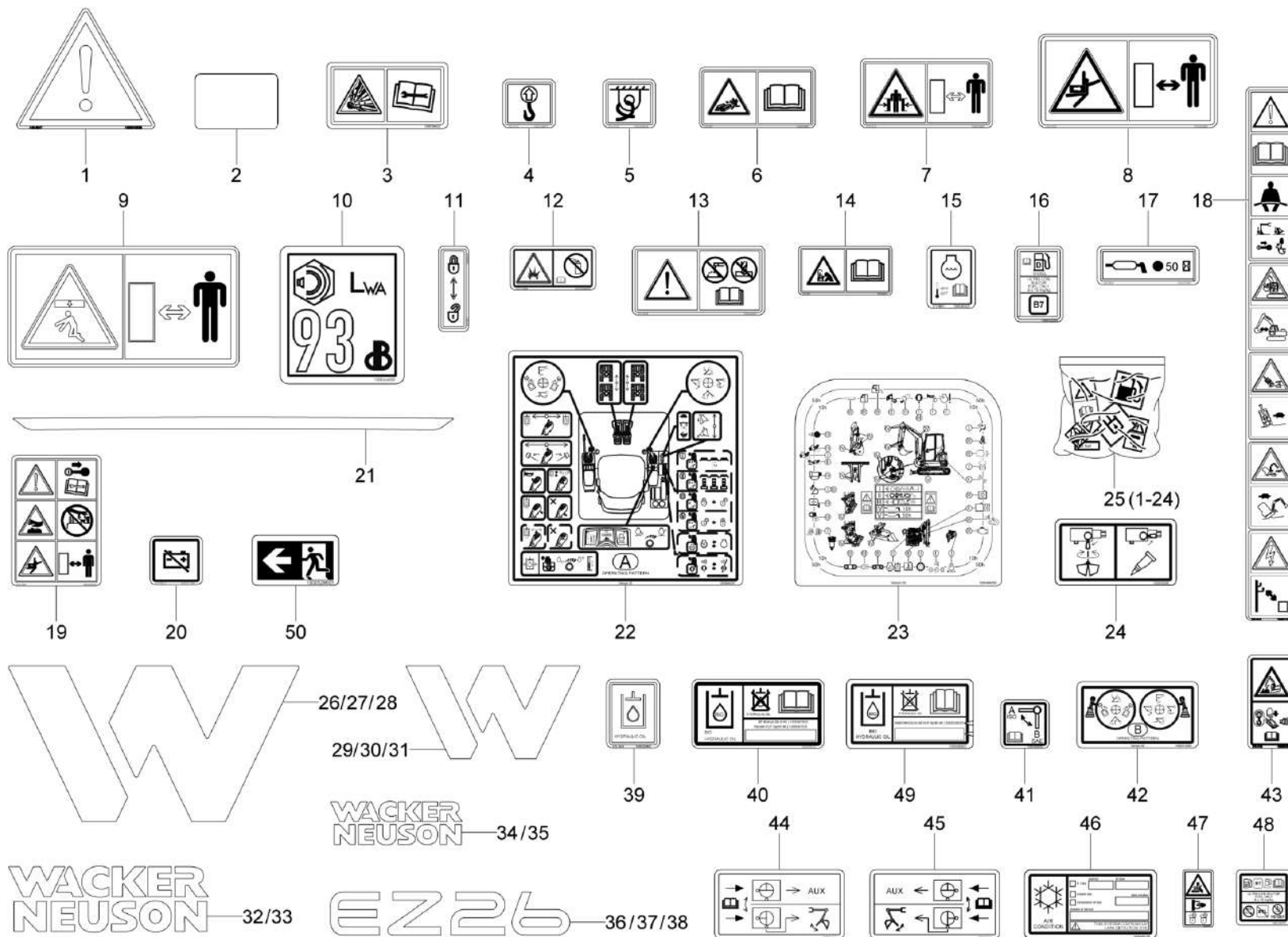


Condensatore (opzione)
Condensador (opcion)
Condenser (option)

Item	Item no.	Descrizione	Descripción	Description	Information	Pc.	Unit
1	1000466425	Condensatore climatizzazione	Sistema de aire acondicionado	Condenser aircondition		1	pc
2	1000018400	Vite a testa esagonale	Tornillo de cabeza hexagonal	Hex screw		4	pc
3	1000094966	Disco	Arandela	Washer		4	pc
4	1000468879	Supporto	Soporte	Bracket		1	pc
5	1000015448	Disco	Arandela	Washer		4	pc
6	1000013008	Vite a testa esagonale	Tornillo de cabeza hexagonal	Hex screw		4	pc
7	1000326519	Vite a testa piana	Tornillo de cabeza plana	Flat head screw		21	pc
8	1000507272	Lamiera di copertura	Chapa cobertora	Cover plate		1	pc
9	1000466445	Copertura del tubo (flessibile)	Cubierta manguera	Hose cover		1	pc
10	1000466443	Copertura superiore	Cubierta	Top cover		1	pc
11	1000493269	Ventilatore	Ventilador	Blower		2	pc
12	1000098164	Profilo di gomma	Pérfil de goma	Rubber profile		1	m
13	1000509832	Copertura superiore	Cubierta	Top cover		1	pc
14	1000468348	Pressostato	Presóstato	Pressure switch		1	pc
15	1000293439	Clip	Clip	Clip		1	pc
16	1000524508	Essiccatoio ad aria cartuccia	Secador del aire cartucho	Dryer cartridge		1	pc
17	1000090083	Serracavo	Manguito de cable	Cable strap		5	pc



Ettichetta adesiva
Etiqueta adhesiva
Sticker

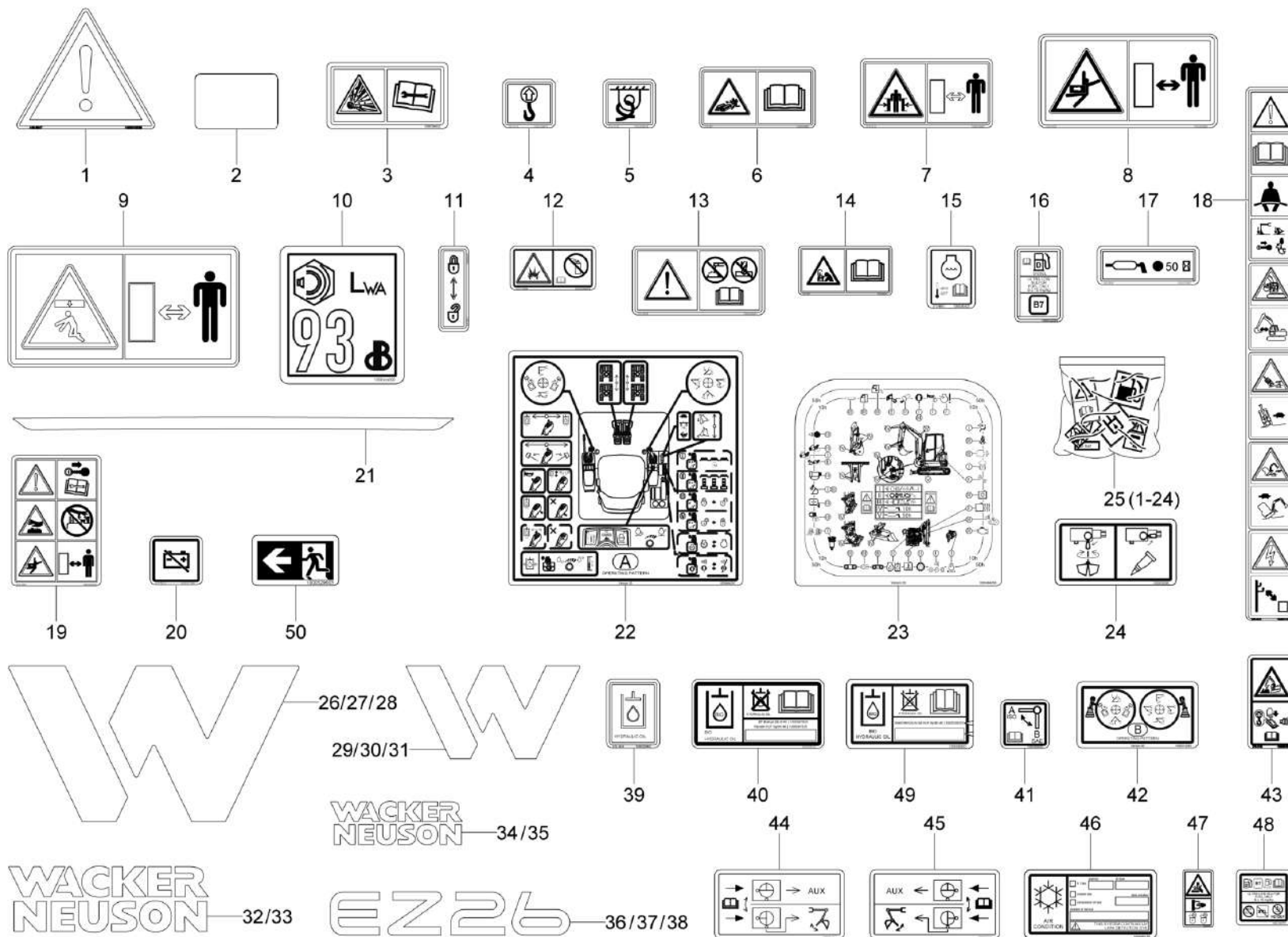


Ettichetta adesiva
Etiqueta adhesiva
Sticker

Item	Item no.	Descrizione	Descripción	Description	Information	Pc.	Unit
1	1000015239	Ettichetta adesiva 'sicurezza'	Etiqueta adhesiva 'seguridad'	Sticker 'security'		2	pc
2	1000147594	Ettichetta adesiva 'sicurezza'	Etiqueta adhesiva 'seguridad'	Sticker 'security'		2	pc
3	1000184022	Ettichetta adesiva 'sicurezza'	Etiqueta adhesiva 'seguridad'	Sticker 'security'		1	pc
4	1000259978	Ettichetta adesiva 'sicurezza'	Etiqueta adhesiva 'seguridad'	Sticker 'security'		2	pc
5	1000259979	Ettichetta adesiva 'sicurezza'	Etiqueta adhesiva 'seguridad'	Sticker 'security'		8	pc
6	1000259980	Ettichetta adesiva 'sicurezza'	Etiqueta adhesiva 'seguridad'	Sticker 'security'		2	pc
7	1000259987	Ettichetta adesiva 'sicurezza'	Etiqueta adhesiva 'seguridad'	Sticker 'security'		2	pc
8	1000259990	Ettichetta adesiva 'sicurezza'	Etiqueta adhesiva 'seguridad'	Sticker 'security'		2	pc
9	1000260005	Ettichetta adesiva 'sicurezza'	Etiqueta adhesiva 'seguridad'	Sticker 'security'		2	pc
10	1000260006	Ettichetta adesiva lwa 93	Etiqueta adhesiva lwa 93	Sticker lwa 93		1	pc
11	1000260022	Ettichetta adesiva 'blocca'	Etiqueta adhesiva 'bloquee'	Sticker 'closes'		1	pc
12	1000260040	Ettichetta adesiva	Etiqueta adhesiva	Sticker		1	pc
13	1000260041	Ettichetta adesiva	Etiqueta adhesiva	Sticker		1	pc
14	1000260042	Ettichetta adesiva	Etiqueta adhesiva	Sticker		1	pc
15	1000262422	Ettichetta adesiva	Etiqueta adhesiva	Sticker		1	pc
16	1000422255	Ettichetta adesiva diesel	Etiqueta adhesiva diesel	Sticker diesel		1	pc
17	1000278567	Ettichetta adesiva raccomandazione di lu	Etiqueta adhesiva recomendación de engra	Sticker recom. greasing		1	pc
18	1000277307	Ettichetta adesiva 'sicurezza'	Etiqueta adhesiva 'seguridad'	Sticker 'security'		1	pc
19	1000282059	Ettichetta adesiva	Etiqueta adhesiva	Sticker		1	pc
20	1000317160	Ettichetta adesiva	Etiqueta adhesiva	Sticker		1	pc
21	1000482505	Ettichetta adesiva	Etiqueta adhesiva	Sticker		1	pc
22	1000484267	Ettichetta adesiva	Etiqueta adhesiva	Sticker		1	pc
23	1000484268	Ettichetta adesiva	Etiqueta adhesiva	Sticker		1	pc
24	1000509385	Ettichetta adesiva	Etiqueta adhesiva	Sticker		1	pc
25	1000480076	Serie di etichette adesive	Juego de adhesivos	Sticker set		1	pc
26	1000360096	Ettichetta adesiva	Etiqueta adhesiva	Sticker	wackerneusonyellow	2	pc
27	1000360138	Ettichetta adesiva	Etiqueta adhesiva	Sticker	dark colours	2	pc
28	1000360139	Ettichetta adesiva	Etiqueta adhesiva	Sticker	red colours	2	pc
29	1000353354	Ettichetta adesiva	Etiqueta adhesiva	Sticker	wackerneusonyellow	1	pc
30	1000353358	Ettichetta adesiva	Etiqueta adhesiva	Sticker	dark colours	1	pc
31	1000353359	Ettichetta adesiva	Etiqueta adhesiva	Sticker	red colours	1	pc
32	1000182442	Ettichetta adesiva	Etiqueta adhesiva	Sticker	wackerneusonyellow	1	pc
33	1000353356	Ettichetta adesiva	Etiqueta adhesiva	Sticker	red / dark colours	1	pc
34	1000421806	Ettichetta adesiva	Etiqueta adhesiva	Sticker	wackerneusonyellow	1	pc
35	1000484745	Ettichetta adesiva	Etiqueta adhesiva	Sticker	red / dark colours	1	pc
36	1000512749	Ettichetta adesiva	Etiqueta adhesiva	Sticker	wackerneusonyellow	2	pc



Ettichetta adesiva
Etiqueta adhesiva
Sticker



Ettichetta adesiva
Etiqueta adhesiva
Sticker

Item	Item no.	Descrizione	Descripción	Description	Information	Pc.	Unit
37	1000400073	Ettichetta adesiva	Etiqueta adhesiva	Sticker	dark colours	2	pc
38	1000512750	Ettichetta adesiva	Etiqueta adhesiva	Sticker	red colours	2	pc
39	1000259982	Ettichetta adesiva olio per comandi idra	Etiqueta adhesiva aceite hidráulico	Sticker hydraulic oil	option bio hydraulic oil	1	pc
40	1000252423	Ettichetta adesiva olio per comandi idra	Etiqueta adhesiva aceite hidráulico	Sticker hydraulic oil	opt bio hydr. oil / A:WNCE2401T00001334	1	pc
41	1000388355	Ettichetta adesiva	Etiqueta adhesiva	Sticker	option ISO-SAE	1	pc
42	1000510263	Ettichetta adesiva	Etiqueta adhesiva	Sticker	option ISO-SAE	1	pc
43	1000264916	Ettichetta adesiva	Etiqueta adhesiva	Sticker	option overload	1	pc
44	1000391232	Ettichetta adesiva	Etiqueta adhesiva	Sticker		1	pc
45	1000391233	Ettichetta adesiva	Etiqueta adhesiva	Sticker	option ac	1	pc
46	1000483160	Ettichetta adesiva	Etiqueta adhesiva	Sticker	option ac	1	pc
47	1000424724	Ettichetta adesiva	Etiqueta adhesiva	Sticker	option cabin	1	pc
48	1000499757	Ettichetta adesiva	Etiqueta adhesiva	Sticker	HVO	1	pc
49	1000538503	Ettichetta adesiva	Etiqueta adhesiva	Sticker	opt bio hydr. oil / E:WNCE2401P00001335	1	pc
50	1000529603	Ettichetta adesiva	Etiqueta adhesiva	Sticker		1	pc



Ettichetta adesiva ansi (option)
 Etiqueta adhesiva ansi (option)
 Sticker ansi (option)

1 **WARNING**
 ROPS SEATBELT OR OTHER REAR OPERATOR'S MANUAL, and all safety signs before using or maintaining machine.
 Owner is responsible to ensure all safety signs maintained on each use and maintenance.
 Check machine before operating. Service per Operator's Manual.
 Do not use and do not allow use and regulation.
 Before starting engine make sure hydraulic control lever is in locked position and all control levers are in neutral.
 Sound horn to alert people.
 Ensure bystanders and children are clear of machine or its attachments.
 Do not use machine or work with equipment that or parts or with flammable material near it.
 Make sure all fluids are in proper and securely fastened.
 Do not carry items.
 Never modify equipment.
 Check for damage and and reattach before operating.
 Check location of boom for location of boom before operating.
 Before leaving operator's compartment park on level ground, lower all equipment, ground, shut off engine, hold hydraulic control lever return key and take it away.

2 **WARNING**
 Avoid injury or death.
 Load and transport load properly. Respect job site for hazards.
 Remove user's liability.
 Do not use machine.
 Do not operate when drive active speed.

3 **WARNING**
 Avoid injury or death.
 Operate only from operator's seat.
 Fasten seat belt.
 Read Operator's Manual before using machine. Remove all machine with operator on machine.

4 **DANGER**
 Contact with electrical power lines will result in severe injury or death.
 Keep machinery and attachment at safe distance from electrical power lines as per Operator's manual.

5 **CAUTION**
 Attachment can swing and collapse. Use ROPS Protection.
 Check clearance before working.
 Do not use when operating attachment with ROPS Protection.
 Only use approved attachments.

6 **WARNING**
 AVOID INJURY AND DEATH.
 Operating lever checking functions of each control lever can cause machine to move unexpectedly which can result in serious injury or death.
 Always check functions of each control lever before operating by fully activating control levers.

7 **WARNING**
 Avoid injury or death.
 KEEP CLEAR OF MACHINE!

8 **WARNING**
 Boom will crush.
 KEEP CLEAR OF boom taking area while operating.

9 **WARNING**
 Crush hazard!
 KEEP CLEAR of swing area while operating.

10 **WARNING**
 High pressure grease can cause serious injury.
 Do NOT loosen grease with more than 2-3 turns.
 Do NOT loosen parts other than grease seals.

11 **WARNING**
 Avoid injury or death.
 Always use Roll Over Protection Structure (ROPS), never modify or repair ROPS. Replace ROPS if damaged.

12 **WARNING**
 Using machine as lifting gear can cause serious injury or death.
 Always read Operator's Manual before using machine as lifting gear.

13 **WARNING**
 Rotating parts can cause serious injury.
 Keep away from fan and belt when engine is running.
 Stop engine before servicing.

14 **WARNING**
 Do not operate.
 Read Operator's Manual for proper handling procedure.
 Always hand steady or stop and hand steady or stop.
 10" lifting up or down
 10" lowering down

15 **WARNING**
 Falling front window can cause injury.
 Always lock securely and use handles.

16 **WARNING**
 AVOID INJURY OR DEATH.
 Keep engine clean of flammable material.

17 **WARNING**
 BURN HAZARD
 Never touch or open exterior case when fuel is hot and under pressure.
 Always allow to cool before opening.

18 **WARNING**
 EXHAUST GASES
 Exhaust gases from engine could cause battery to explode. Always shield eyes and face from battery.
 Do not charge or use battery unless in proper position. Use proper ventilation and testing.
 KEEP LEVEL AND VENT CAPS TIGHT.

19 **WARNING**
 Consulte el Manual de Operación y Mantenimiento.
 Consulte el Manual de Operación y Mantenimiento.
 Consultez le Manuel d'Opération et de Maintenance.
 Consulte el Manual de Operación y Mantenimiento.

20 **WARNING**
 Avoid injury or death.
 Never use ether or starting fluid on engine.

21 **WARNING**
 AVOID ACID BURNS.
 Reference to an acid.
 Contact with skin or eyes can cause injury or blindness.
 Wear eye protection and protective clothing when handling or removing batteries.
 If electrolyte contacts skin or eyes, flush immediately affected areas with clean water and seek medical attention immediately.

22 **DANGER**
 No running engine in closed areas.
 Exhaust gases can kill you in minutes.

23 **WARNING**
 Avoid injury or death.
 Vehicle is equipped with engine alarm.
 ALWAYS WEAR SEATBELT. Never exit alarm in working before operating.

24 **WARNING**
 Cylinder contains high pressure gas. DO NOT OPEN.
 Opening cylinder can release air and cause injury or death.

25 **WARNING**
 High pressure gas can cause serious injury or death.

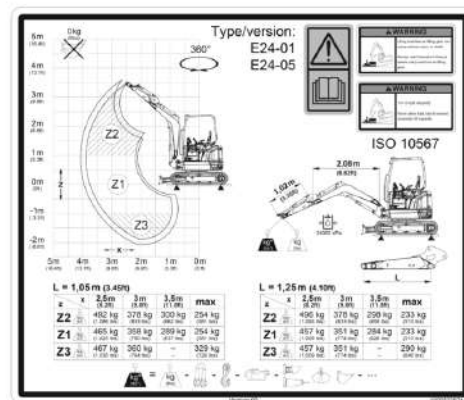


Ettichetta adesiva ansi (option)
Etiqueta adhesiva ansi (option)
Sticker ansi (option)

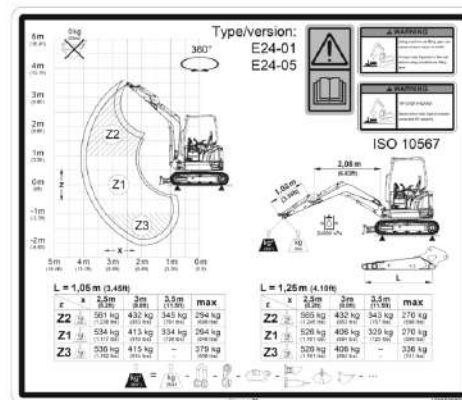
Item	Item no.	Descrizione	Descripción	Description	Information	Pc.	Unit
1	1000268673	Ettichetta adesiva 'sicurezza'	Etiqueta adhesiva 'seguridad'	Sticker 'security'		1	pc
2	1000268654	Ettichetta adesiva 'sicurezza'	Etiqueta adhesiva 'seguridad'	Sticker 'security'		1	pc
3	1000268656	Ettichetta adesiva 'sicurezza'	Etiqueta adhesiva 'seguridad'	Sticker 'security'		1	pc
4	1000268708	Ettichetta adesiva 'sicurezza'	Etiqueta adhesiva 'seguridad'	Sticker 'security'		1	pc
5	1000268636	Ettichetta adesiva 'sicurezza'	Etiqueta adhesiva 'seguridad'	Sticker 'security'		1	pc
6	1000268631	Ettichetta adesiva 'sicurezza'	Etiqueta adhesiva 'seguridad'	Sticker 'security'		1	pc
7	1000268699	Ettichetta adesiva 'sicurezza'	Etiqueta adhesiva 'seguridad'	Sticker 'security'		2	pc
8	1000268679	Ettichetta adesiva 'sicurezza'	Etiqueta adhesiva 'seguridad'	Sticker 'security'		2	pc
9	1000268692	Ettichetta adesiva 'sicurezza'	Etiqueta adhesiva 'seguridad'	Sticker 'security'		1	pc
10	1000268675	Ettichetta adesiva 'sicurezza'	Etiqueta adhesiva 'seguridad'	Sticker 'security'		2	pc
11	1000268705	Ettichetta adesiva 'sicurezza'	Etiqueta adhesiva 'seguridad'	Sticker 'security'		1	pc
12	1000268672	Ettichetta adesiva 'sicurezza'	Etiqueta adhesiva 'seguridad'	Sticker 'security'		1	pc
13	1000268691	Ettichetta adesiva 'sicurezza'	Etiqueta adhesiva 'seguridad'	Sticker 'security'		1	pc
14	1000454785	Ettichetta adesiva	Etiqueta adhesiva	Sticker		1	pc
15	1000268653	Ettichetta adesiva 'sicurezza'	Etiqueta adhesiva 'seguridad'	Sticker 'security'		1	pc
16	1000268635	Ettichetta adesiva 'sicurezza'	Etiqueta adhesiva 'seguridad'	Sticker 'security'		1	pc
17	1000268680	Ettichetta adesiva 'sicurezza'	Etiqueta adhesiva 'seguridad'	Sticker 'security'		1	pc
18	1000268652	Ettichetta adesiva 'sicurezza'	Etiqueta adhesiva 'seguridad'	Sticker 'security'		1	pc
19	1000406384	Ettichetta adesiva	Etiqueta adhesiva	Sticker		1	pc
20	1000268704	Ettichetta adesiva 'sicurezza'	Etiqueta adhesiva 'seguridad'	Sticker 'security'		1	pc
21	1000268706	Ettichetta adesiva 'sicurezza'	Etiqueta adhesiva 'seguridad'	Sticker 'security'		1	pc
22	1000322702	Ettichetta adesiva 'sicurezza'	Etiqueta adhesiva 'seguridad'	Sticker 'security'		1	pc
23	1000268632	Ettichetta adesiva 'sicurezza'	Etiqueta adhesiva 'seguridad'	Sticker 'security'		1	pc
24	1000268634	Ettichetta adesiva 'sicurezza'	Etiqueta adhesiva 'seguridad'	Sticker 'security'		3	pc
25	1000458421	Serie di etichette adesive	Juego de adhesivos	Sticker set		1	pc



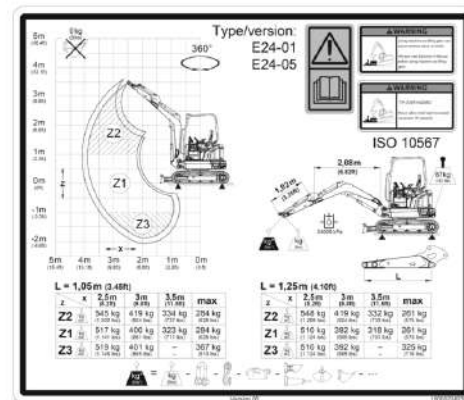
Ettichetta adesiva sp
Etiqueta adhesiva sp
Sticker sp



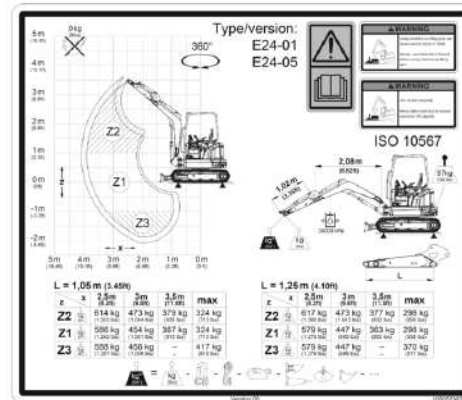
1



2



3



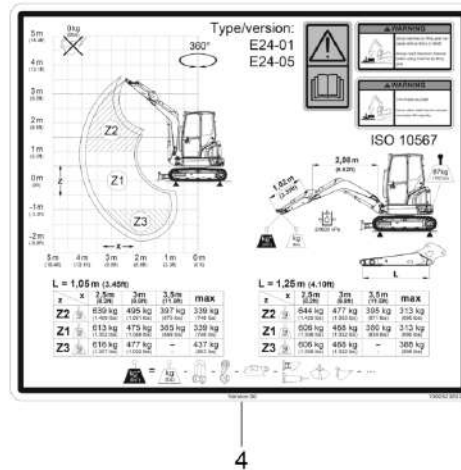
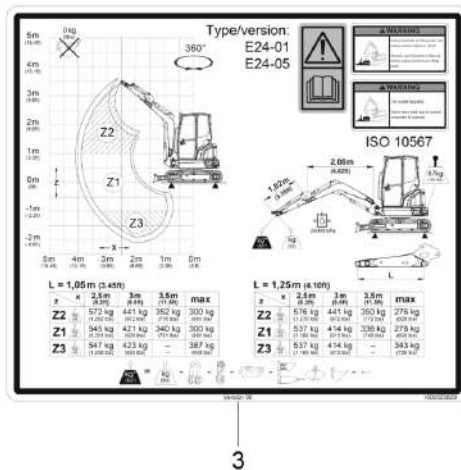
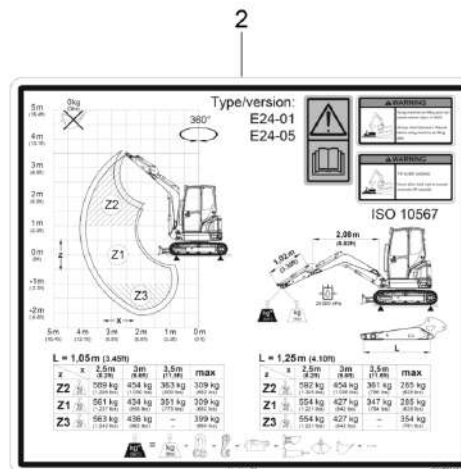
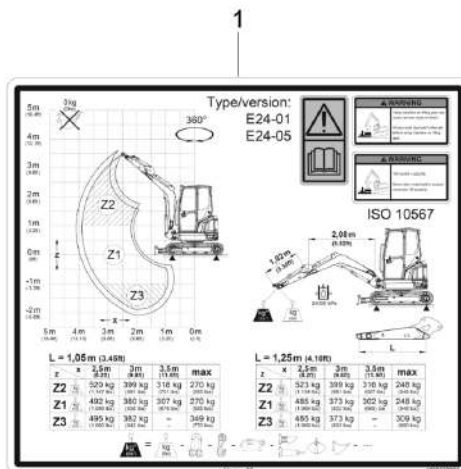
4

Ettichetta adesiva sp
Etiqueta adhesiva sp
Sticker sp

Item	Item no.	Descrizione	Descripción	Description	Information	Pc.	Unit
1	1000523821	Ettichetta adesiva	Etiqueta adhesiva	Sticker	rubber track 250mm	1	pc
2	1000523826	Ettichetta adesiva	Etiqueta adhesiva	Sticker	rubber track 300mm	1	pc
3	1000523823	Ettichetta adesiva	Etiqueta adhesiva	Sticker	steel chain 300mm	1	pc
4	1000523827	Ettichetta adesiva	Etiqueta adhesiva	Sticker	rubber track 250mm, auxiliary weight	1	pc



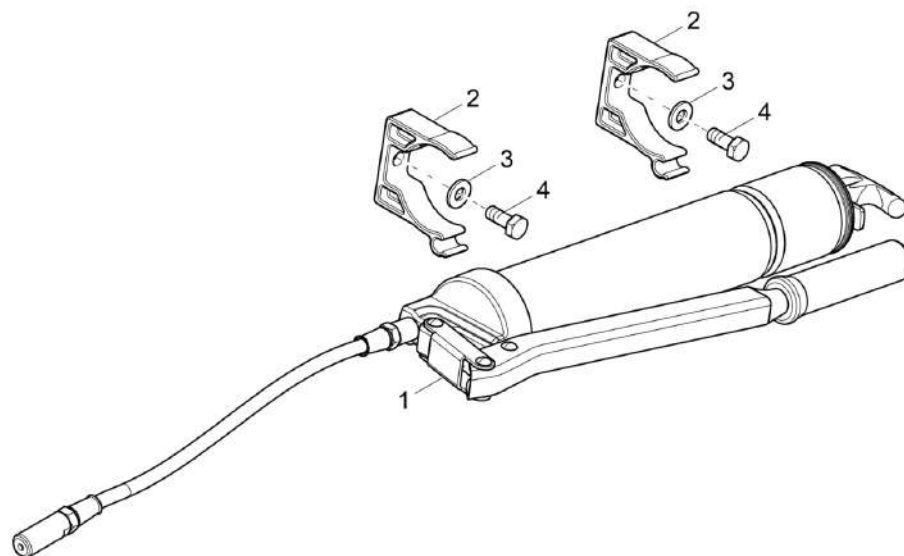
Ettichetta adesiva forza sostent. (opz.)
 Etiqueta adhesiva fuerza de e. (opc.)
 Sticker lift (option)



Ettichetta adesiva forza sostent. (opz.)
Etiqueta adhesiva fuerza de e. (opc.)
Sticker lift (option)

Item	Item no.	Descrizione	Descripción	Description	Information	Pc.	Unit
1	1000523828	Ettichetta adesiva	Etiqueta adhesiva	Sticker	rubber track 250mm	1	pc
2	1000523832	Ettichetta adesiva	Etiqueta adhesiva	Sticker	steel chain 300mm	1	pc
3	1000523829	Ettichetta adesiva	Etiqueta adhesiva	Sticker	rubber track 250mm, auxiliary weight	1	pc
4	1000523833	Ettichetta adesiva	Etiqueta adhesiva	Sticker	steel chain 300mm, auxiliary weight	1	pc

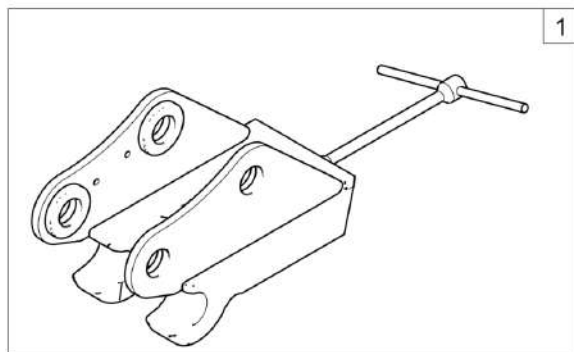
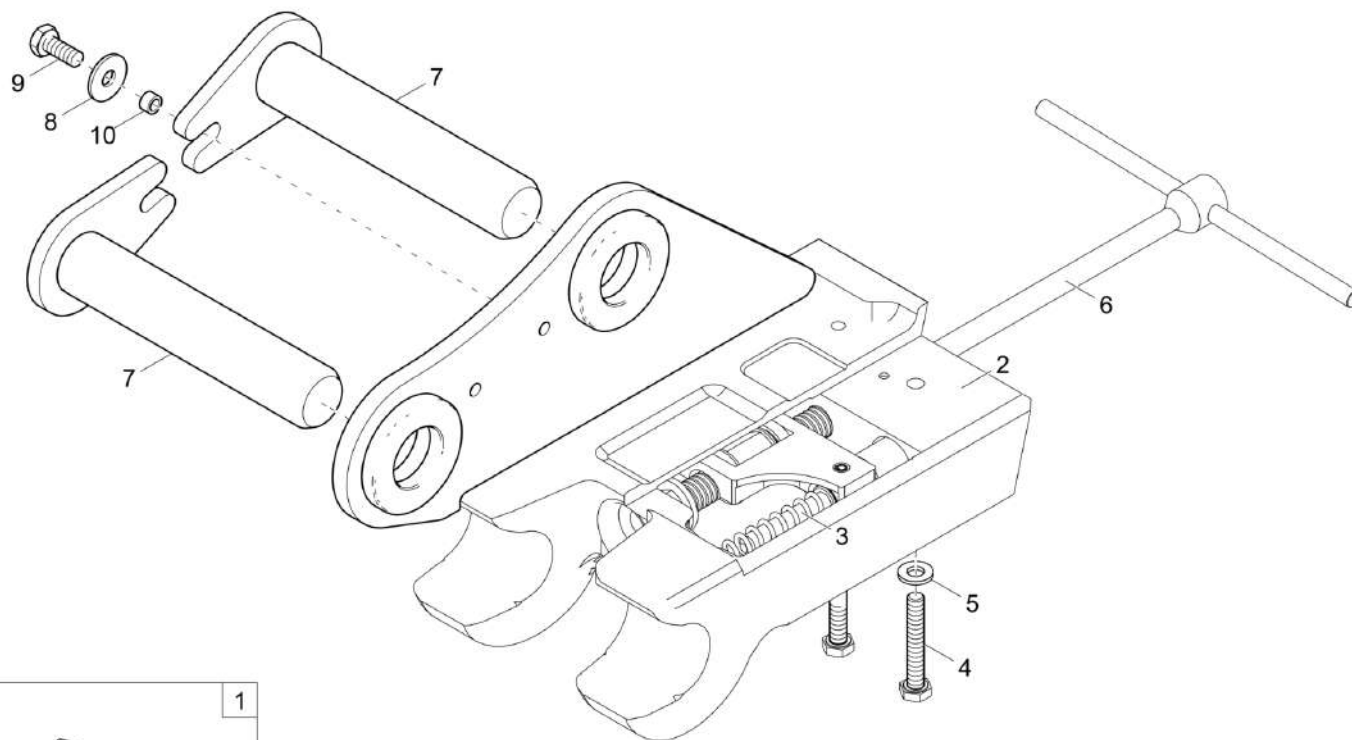




Utensile
Herramientas
Tools

Item	Item no.	Descrizione	Descripción	Description	Information	Pc.	Unit
1	1000021207	Ingrassatore a siringa	Aceitera a presión	Grease press		1	pc
2	1000488608	Morsa	Abrazadera	Clamp		2	pc
3	1000015448	Disco	Arandela	Washer		2	pc
4	1000013008	Vite a testa esagonale	Tornillo de cabeza hexagonal	Hex screw		2	pc



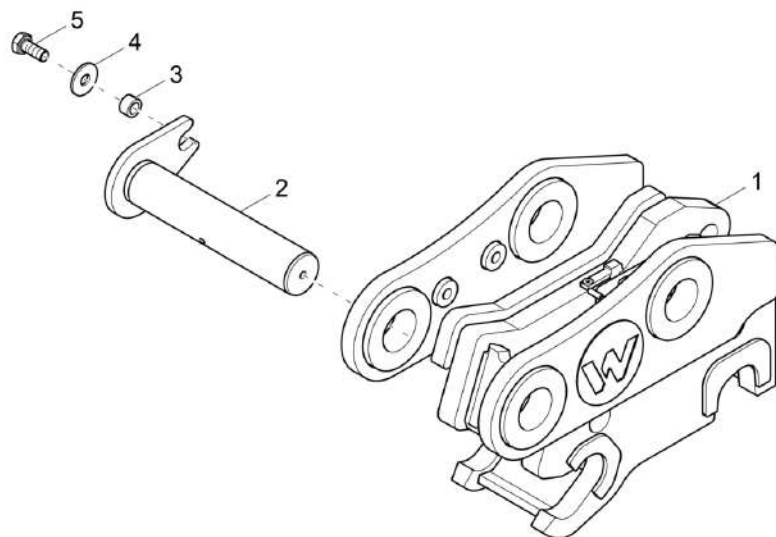


Cambiatore rapido (opzione)
Cambiator rápido (opcion)
Quick hitch (option)

LEHNHOFF

Item	Item no.	Descrizione	Descripción	Description	Information	Pc.	Unit
1	1000409001	Cambiatore rapido ms03	Eng. rápido ms03 nr.250217 (-15°)	Quick-hitch ms03 nr.250217 (-15°)		1	pc
2	1000346441	Bloccaggio	Bloqueo	Locking		1	pc
3	1000346446	Molla a compressione	Muelle de compresión	Pressure spring		2	pc
4	1000047367	Vite a testa esagonale	Tornillo de cabeza hexagonal	Hex screw		2	pc
5	1000346444	Disco	Arandela	Washer		2	pc
6	1000336281	Chiave a perno di accoppiamento	Llave tubular	Spanner		1	pc
7	1000466818	Perno	Perno	Pin		2	pc
8	1000015454	Disco	Arandela	Washer		2	pc
9	1000015345	Vite a testa esagonale	Tornillo de cabeza hexagonal	Hex screw		2	pc
10	1000456812	Bussola	Casquillo	Sleeve		2	pc





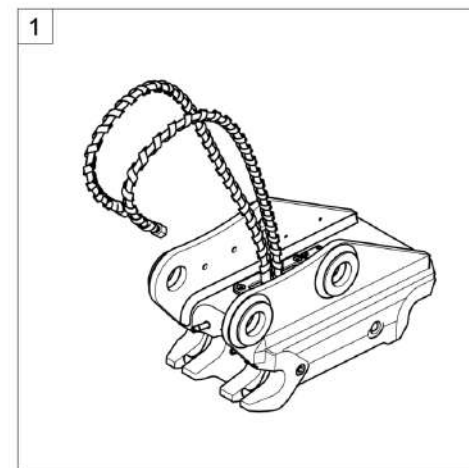
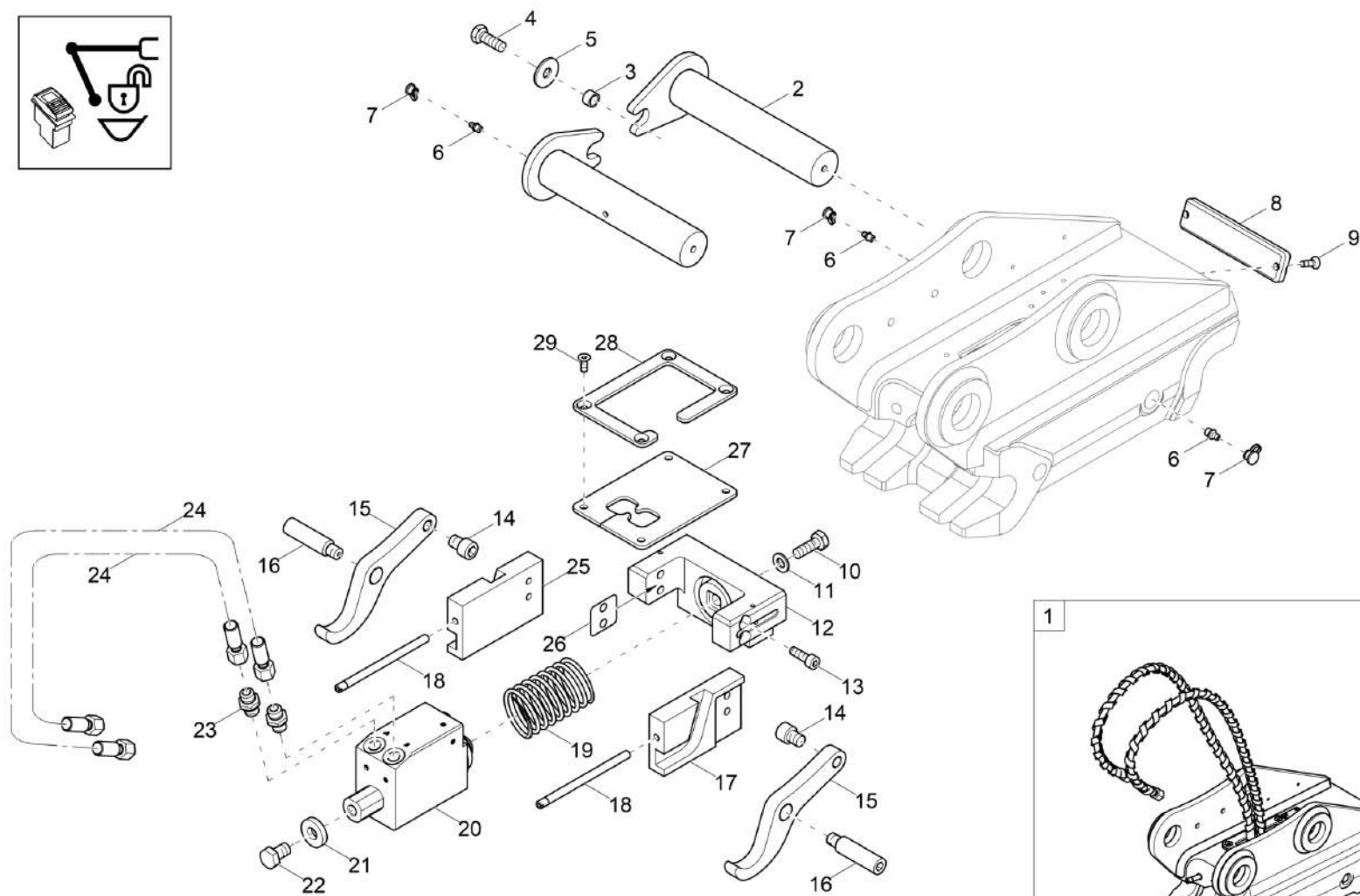
Cambiatore rapido (opzione)
Cambiador rápido (opcion)
Quick hitch (option)

GEITH

Item	Item no.	Descrizione	Descripción	Description	Information	Pc.	Unit
1	1000478291	Cambiatore rapido	Cambiador rápido	Quick hitch		1	pc
2	1000466818	Perno	Perno	Pin		2	pc
3	1000456812	Bussola	Casquillo	Sleeve		2	pc
4	1000015454	Disco	Arandela	Washer		2	pc
5	1000015345	Vite a testa esagonale	Tornillo de cabeza hexagonal	Hex screw		2	pc



Easy lock idraulicamente (opzione)
Easy lock hidráulicamente (opción)
Hsws easy lock (option)

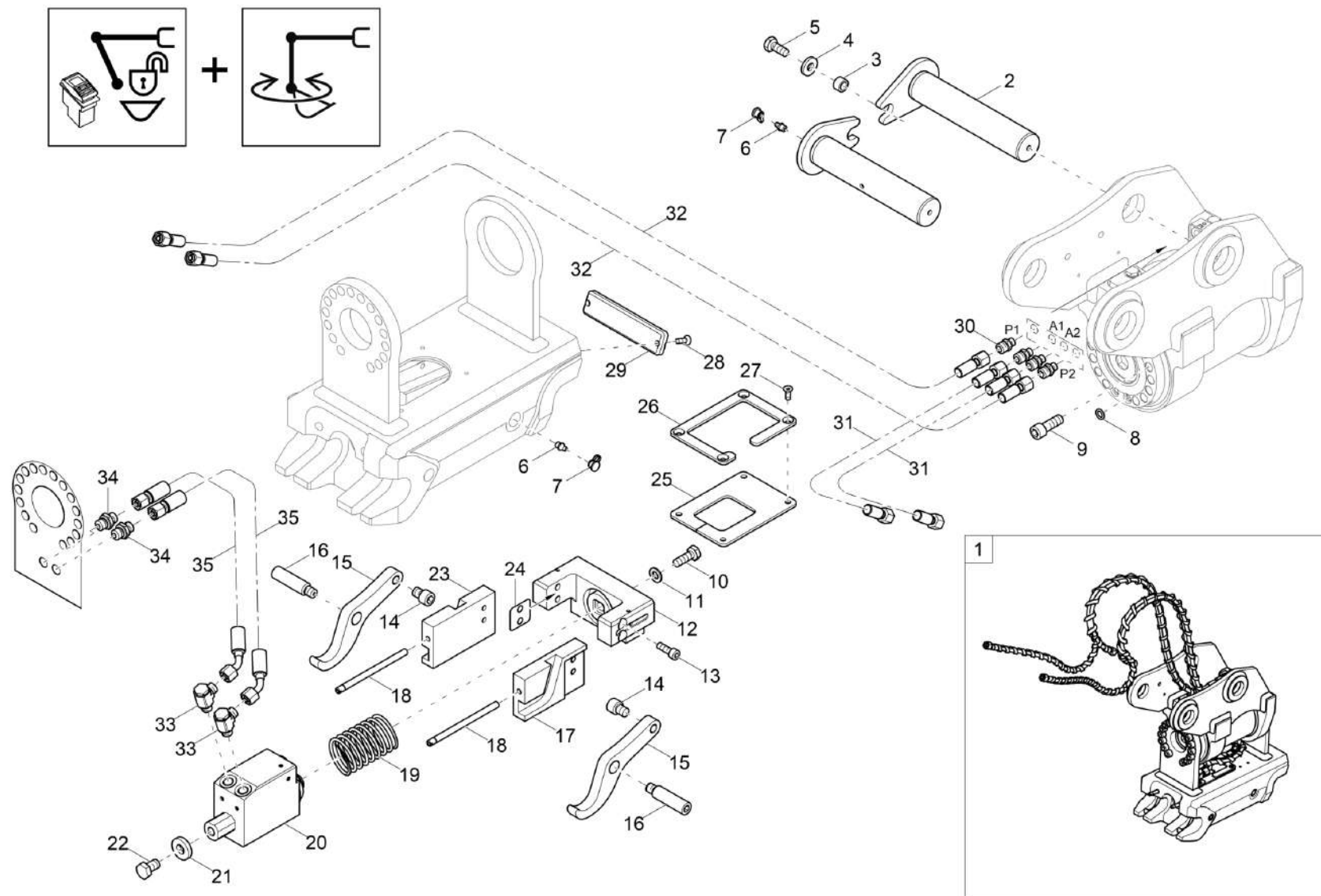


Easy lock idraulicamente (opzione)
Easy lock hidráulicamente (opción)
Hsws easy lock (option)

Item	Item no.	Descrizione	Descripción	Description	Information	Pc.	Unit
1	1000468891	Cambiatore rapido	Cambiador rápido	Quick hitch		1	pc
2	1000466818	Perno	Perno	Pin		2	pc
3	1000456812	Bussola	Casquillo	Sleeve		2	pc
4	1000015371	Vite a testa esagonale	Tornillo de cabeza hexagonal	Hex screw		2	pc
5	1000015434	Disco	Arandela	Washer		2	pc
6	1000015476	N. lubrificante	Niple de engrase	Grease nipple		4	pc
7	1000015480	Ingrassatore	Tapa niple de engrase	Cap grease nipple		4	pc
8	1000467146	Lamiera di protezione	Guardabarro	Protection plate		1	pc
9	1000469412	Vite	Tornillo	Screw		2	pc
10	1000015348	Vite a testa esagonale	Tornillo de cabeza hexagonal	Hex screw		1	pc
11	1000438116	Disco a u	Arandela en forma de u	U-washer		1	pc
12	1000467147	Arresto	Espárrago de sujeción	Snaper		1	pc
13	1000082480	Vite di cilindro	Tornillo cilíndrico	Cheese head screw		4	pc
14	1000449288	Vite	Tornillo	Screw		2	pc
15	1000467161	Gancio	Gancho	Hook		2	pc
16	1000467160	Perno	Espiga	Pin		2	pc
17	1000467151	Guida	Guía	Guide		1	pc
18	1000467164	Lamiera	Chapa	Plate		2	pc
19	1000468369	Molla	Muelle	Spring		1	pc
20	1000467163	Cilindro	Cilindro	Cylinder		1	pc
21	1000085610	Disco	Arandela	Washer		1	pc
22	1000085417	Vite a testa esagonale	Tornillo de cabeza hexagonal	Hex screw		1	pc
23	1000015488	Chiusura a vite	Atornillado	Screw joint		2	pc
24	1000483148	Tubo flessibile idraulico	Manguera	Hose		2	pc
25	1000467152	Guida	Guía	Guide		1	pc
26	1000501574	Disco	Arandela	Washer		2	pc
27	1000467150	Copertura di gomma	Cubierta goma	Rubber cover plate		1	pc
28	1000469058	Bordo di tensione	Listón de apriete	Clamping strap		1	pc
29	1000469411	Vite	Tornillo	Screw		4	pc



Easy lock idraulicamente (opzione)
 Easy lock hidráulicamente (opción)
 Easy lock powerlit (option)

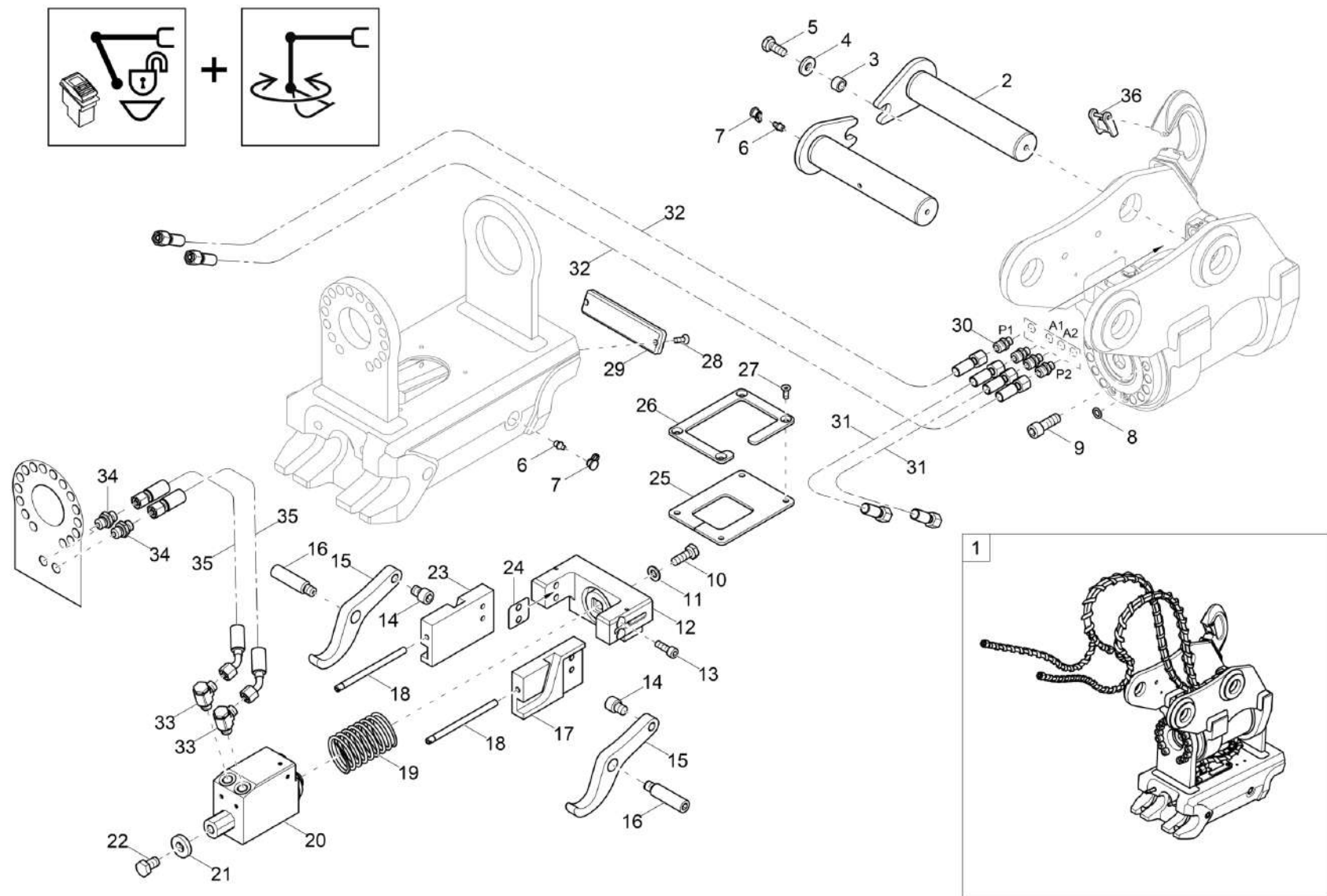


Easy lock idraulicamente (opzione)
Easy lock hidráulicamente (opción)
Easy lock powerlit (option)

Item	Item no.	Descrizione	Descripción	Description	Information	Pc.	Unit
1	1000487588	Powertilt	Powertilt	Powertilt		1	pc
2	1000466818	Perno	Perno	Pin		2	pc
3	1000456812	Bussola	Casquillo	Sleeve		2	pc
4	1000015434	Disco	Arandela	Washer		2	pc
5	1000015371	Vite a testa esagonale	Tornillo de cabeza hexagonal	Hex screw		2	pc
6	1000015476	N. lubrificante	Niple de engrase	Grease nipple		4	pc
7	1000015480	Ingrassatore	Tapa niple de engrase	Cap grease nipple		4	pc
8	1000473498	Anello a o	Anillo en forma de o	O-ring		2	pc
9	1000422610	Vite	Tornillo	Screw		16	pc
10	1000015348	Vite a testa esagonale	Tornillo de cabeza hexagonal	Hex screw		1	pc
11	1000438116	Disco a u	Arandela en forma de u	U-washer		1	pc
12	1000467147	Arresto	Espárrago de sujeción	Snaper		1	pc
13	1000082480	Vite di cilindro	Tornillo cilíndrico	Cheese head screw		4	pc
14	1000449288	Vite	Tornillo	Screw		2	pc
15	1000467161	Gancio	Gancho	Hook		2	pc
16	1000467160	Perno	Espiga	Pin		2	pc
17	1000467151	Guida	Guía	Guide		1	pc
18	1000467164	Lamiera	Chapa	Plate		2	pc
19	1000468369	Molla	Muelle	Spring		1	pc
20	1000467163	Cilindro	Cilindro	Cylinder		1	pc
21	1000085610	Disco	Arandela	Washer		1	pc
22	1000085417	Vite a testa esagonale	Tornillo de cabeza hexagonal	Hex screw		1	pc
23	1000467152	Guida	Guía	Guide		1	pc
24	1000501574	Disco	Arandela	Washer		2	pc
25	1000473374	Copertura di gomma	Cubierta goma	Rubber cover plate		1	pc
26	1000469058	Bordo di tensione	Listón de apriete	Clamping strap		1	pc
27	1000469411	Vite	Tornillo	Screw		4	pc
28	1000469412	Vite	Tornillo	Screw		2	pc
29	1000467146	Lamiera di protezione	Guardabarro	Protection plate		1	pc
30	1000015530	Chiusura a vite	Atornillado	Screw joint		4	pc
31	1000521182	Tubo flessibile idraulico	Manguera	Hose		2	pc
32	1000521184	Tubo flessibile idraulico	Manguera	Hose		2	pc
33	1000471588	Chiusura a vite	Atornillado	Screw joint		2	pc
34	1000015488	Chiusura a vite	Atornillado	Screw joint		2	pc
35	1000473388	Tubo flessibile idraulico	Manguera	Hose		2	pc



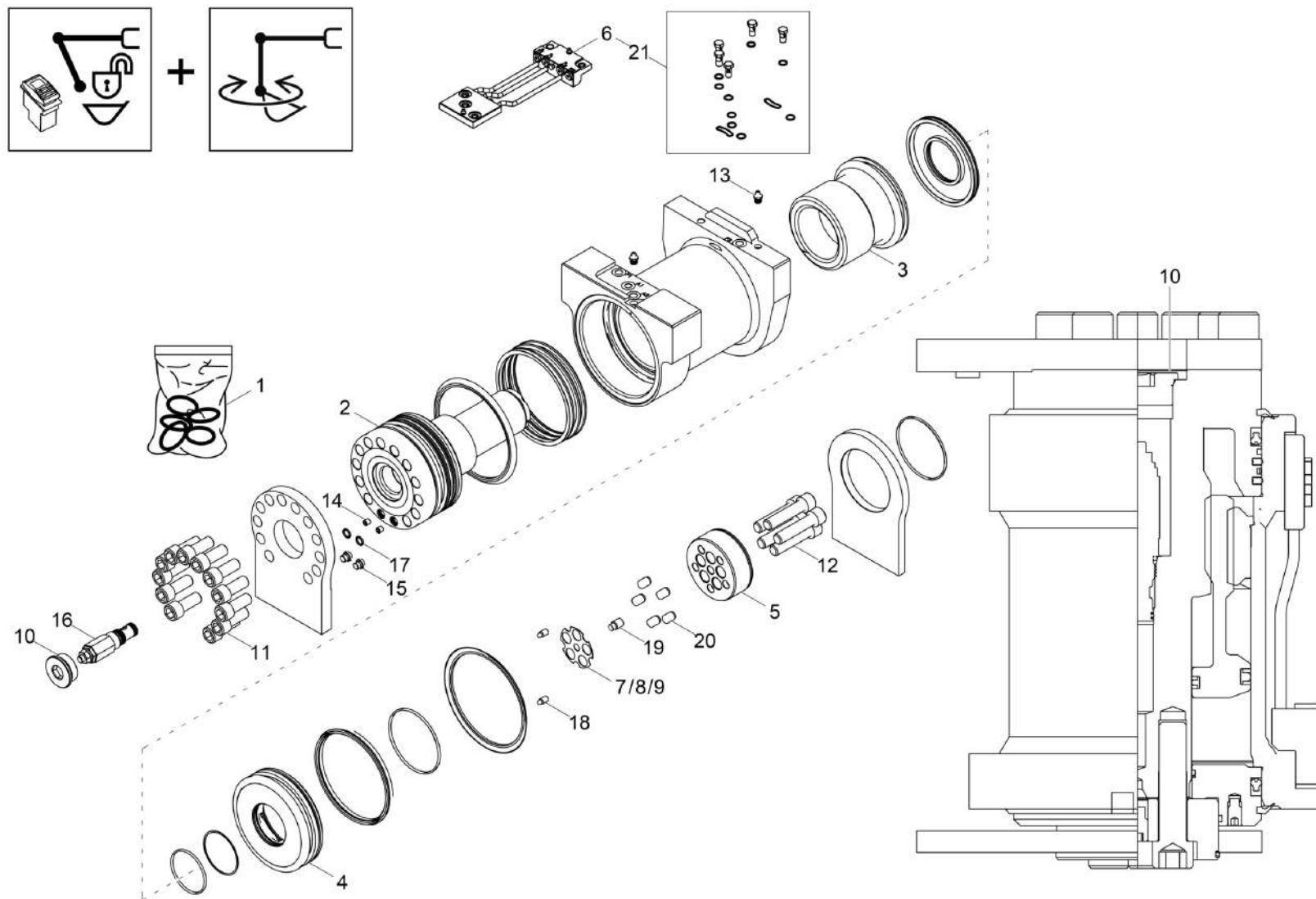
Easy lock idraulicamente (opzione)
 Easy lock hidráulicamente (opción)
 Easy lock powerlit load hook (option)



Easy lock idraulicamente (opzione)
Easy lock hidráulicamente (opción)
Easy lock powerlit load hook (option)

Item	Item no.	Descrizione	Descripción	Description	Information	Pc.	Unit
1	1000468895	Powertilt	Powertilt	Powertilt		1	pc
2	1000466818	Perno	Perno	Pin		2	pc
3	1000456812	Bussola	Casquillo	Sleeve		2	pc
4	1000015434	Disco	Arandela	Washer		2	pc
5	1000015371	Vite a testa esagonale	Tornillo de cabeza hexagonal	Hex screw		2	pc
6	1000015476	N. lubrificante	Niple de engrase	Grease nipple		4	pc
7	1000015480	Ingrassatore	Tapa niple de engrase	Cap grease nipple		4	pc
8	1000473498	Anello a o	Anillo en forma de o	O-ring		2	pc
9	1000422610	Vite	Tornillo	Screw		16	pc
10	1000015348	Vite a testa esagonale	Tornillo de cabeza hexagonal	Hex screw		1	pc
11	1000438116	Disco a u	Arandela en forma de u	U-washer		1	pc
12	1000467147	Arresto	Espárrago de sujeción	Snaper		1	pc
13	1000082480	Vite di cilindro	Tornillo cilíndrico	Cheese head screw		4	pc
14	1000449288	Vite	Tornillo	Screw		2	pc
15	1000467161	Gancio	Gancho	Hook		2	pc
16	1000467160	Perno	Espiga	Pin		2	pc
17	1000467151	Guida	Guía	Guide		1	pc
18	1000467164	Lamiera	Chapa	Plate		2	pc
19	1000468369	Molla	Muelle	Spring		1	pc
20	1000467163	Cilindro	Cilindro	Cylinder		1	pc
21	1000085610	Disco	Arandela	Washer		1	pc
22	1000085417	Vite a testa esagonale	Tornillo de cabeza hexagonal	Hex screw		1	pc
23	1000467152	Guida	Guía	Guide		1	pc
24	1000501574	Disco	Arandela	Washer		2	pc
25	1000473374	Copertura di gomma	Cubierta goma	Rubber cover plate		1	pc
26	1000469058	Bordo di tensione	Listón de apriete	Clamping strap		1	pc
27	1000469411	Vite	Tornillo	Screw		4	pc
28	1000469412	Vite	Tornillo	Screw		2	pc
29	1000467146	Lamiera di protezione	Guardabarro	Protection plate		1	pc
30	1000015530	Chiusura a vite	Atornillado	Screw joint		4	pc
31	1000521182	Tubo flessibile idraulico	Manguera	Hose		2	pc
32	1000521184	Tubo flessibile idraulico	Manguera	Hose		2	pc
33	1000471588	Chiusura a vite	Atornillado	Screw joint		2	pc
34	1000015488	Chiusura a vite	Atornillado	Screw joint		2	pc
35	1000473388	Tubo flessibile idraulico	Manguera	Hose		2	pc
36	1000477612	Gruppo di riparazioni	Juego de reparación	Repairing set		1	pc



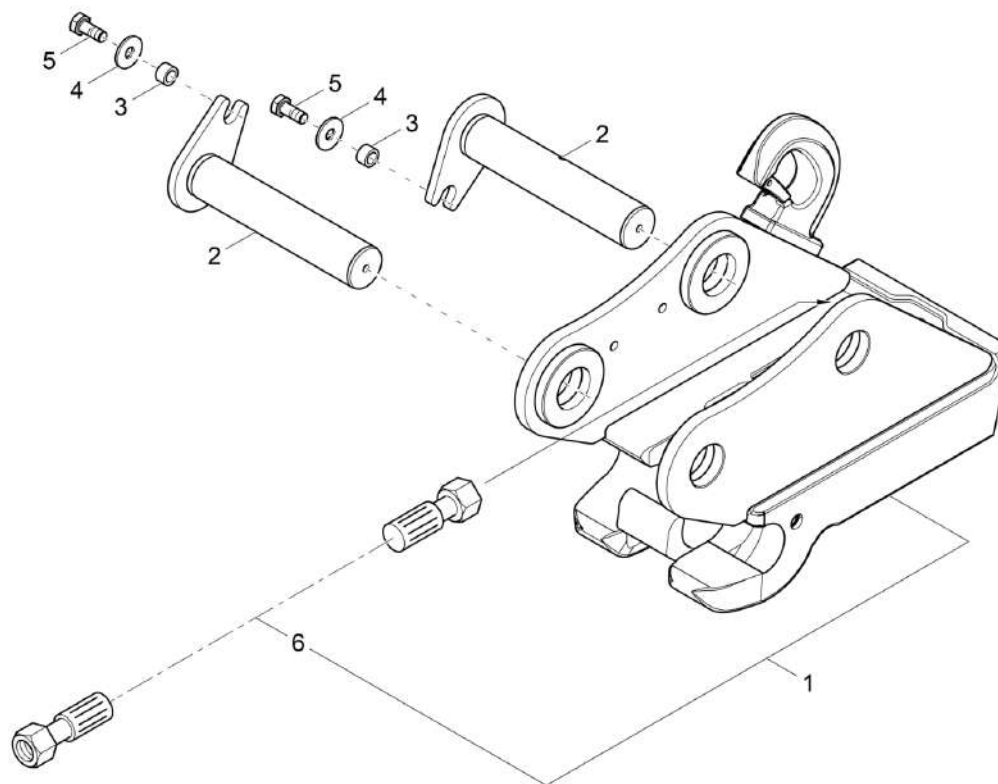


Powerilt (opzione)
Powerilt (opción)
Powerilt (option)

PT-030

Item	Item no.	Descrizione	Descripción	Description	Information	Pc.	Unit
1	1000480205	Serie guarnizione	Juego de junta	Seal kit		1	pc
2	1000480188	Albero	Árbol	Shaft		1	pc
3	1000480189	Anello di tenuta	Manguito	Bellow		1	pc
4	1000480190	Tappo	Tapa	Cap		1	pc
5	1000480191	Mozzo	Buje	Hub		1	pc
6	1000480192	Distributore	Distribuidor	Distributor		1	pc
7	1000480197	Disco	Arandela	Washer	0.004" as necessary	1	pc
8	1000480198	Disco	Arandela	Washer	0.007" as necessary	1	pc
9	1000480199	Disco	Arandela	Washer	0.020"	1	pc
10	1000288025	Tappo	Tapón	Plug		1	pc
11	1000422610	Vite	Tornillo	Screw		16	pc
12	1000480203	Vite	Tornillo	Screw		4	pc
13	1000251482	N. lubrificante	Niple de engrase	Grease nipple		2	pc
14	1000479916	Tappo	Tapón	Plug		6	pc
15	1000251470	Cappuccio di protezione	Tapa de seguridad	Protecting cap		2	pc
16	1000251511	Valvola limitatrice della pressione	Válvula de limitador de presión	Pressure limit reliefvalve		1	pc
17	1000479824	Anello a o	Anillo en forma de o	O-ring		2	pc
18	1000480062	Vite	Tornillo	Screw		2	pc
19	1000480204	Vite	Tornillo	Screw		1	pc
20	1000480067	Perno	Espiga	Pin		4	pc
21	1000498130	Kit	Juego de cuchillas	Kit		1	pc





Cambiatore rapido (opzione)
Cambiador rápido (opcion)
Quick hitch (option)

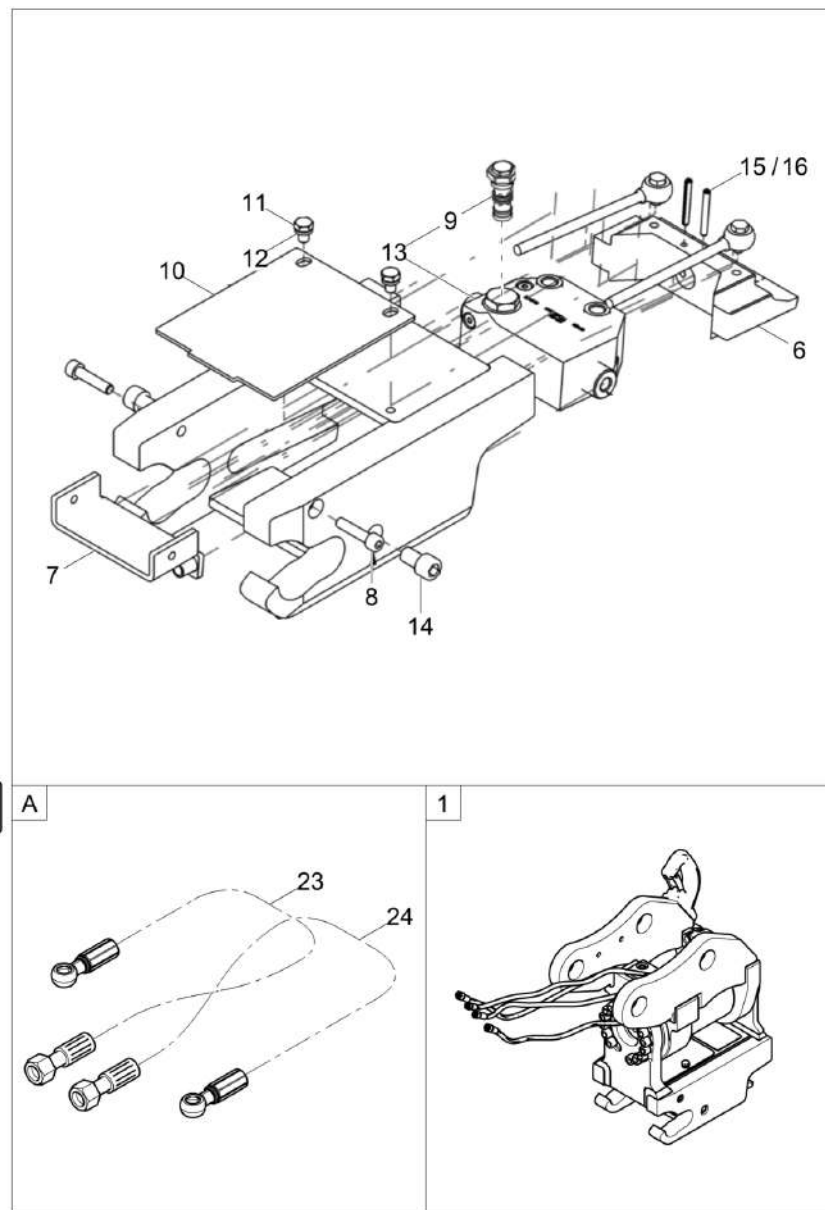
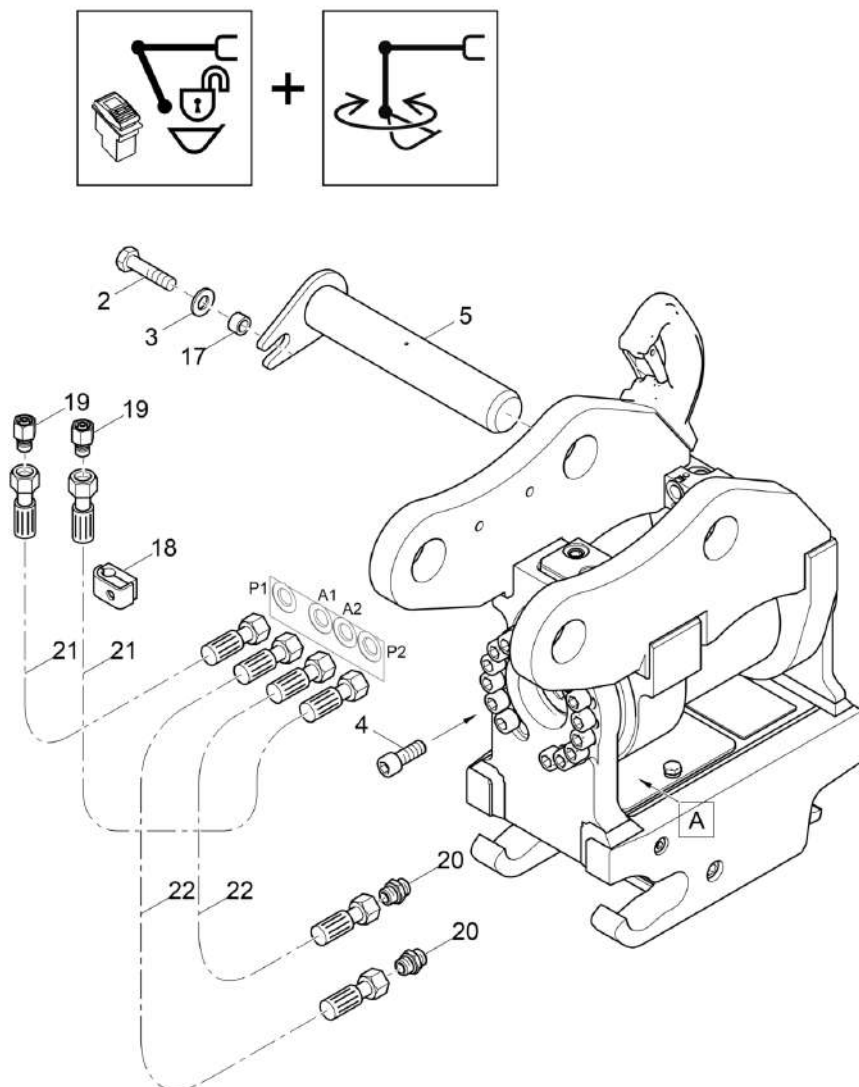
LEHNHOFF HS03

Item	Item no.	Descrizione	Descripción	Description	Information	Pc.	Unit
1	1000454611	Cambiatore rapido	Cambiador rápido	Quick hitch		1	pc
2	1000466818	Perno	Perno	Pin		2	pc
3	1000456812	Bussola	Casquillo	Sleeve		2	pc
4	1000015454	Disco	Arandela	Washer		2	pc
5	1000015345	Vite a testa esagonale	Tornillo de cabeza hexagonal	Hex screw		2	pc
6	1000449777	Tubo flessibile idraulico	Manguera	Hose		1	pc



Cambiatore rapido powertilt (opzione)
 Cambiador rápido powertilt (opcion)
 Hsws powertilt loading hook (option)

GEEL



Cambiatore rapido powertilt (opzione)
Cambiador rápido powertilt (opcion)
Hsws powertilt loading hook (option)

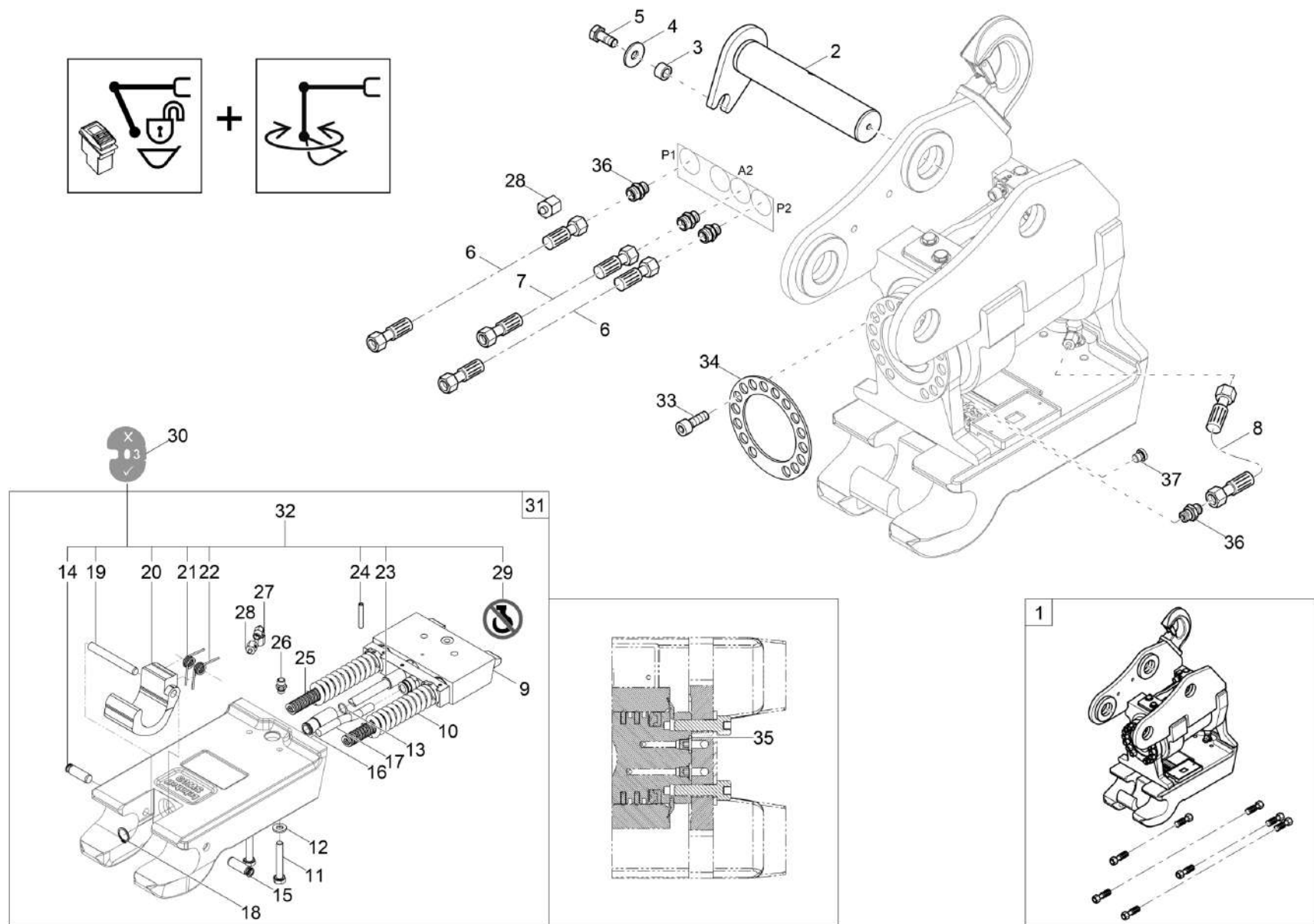
GEEL

Item	Item no.	Descrizione	Descripción	Description	Information	Pc.	Unit
1	1000521176	Powertilt pts030	Powertilt pts030	Powertilt pts030		1	pc
2	1000015345	Vite a testa esagonale	Tornillo de cabeza hexagonal	Hex screw		2	pc
3	1000015454	Disco	Arandela	Washer		2	pc
4	1000422610	Vite	Tornillo	Screw		16	pc
5	1000466818	Perno	Perno	Pin		2	pc
6	1000491062	Catenaccio	Corredera	Slide		1	pc
7	1000491071	Cappello	Tapa	Cover		1	pc
8	1000491060	Vite	Tornillo	Screw		2	pc
9	1000491072	Valvola antiritorno	Válvula antirretorno	Non return valve		1	pc
10	1000491073	Lamiera	Chapa	Plate		1	pc
11	1000491061	Vite	Tornillo	Screw		4	pc
12	1000491067	Disco	Arandela	Washer		4	pc
13	1000491058	Cilindro idraulico	Cilindro hidráulico	Hydraulic cylinder		1	pc
14	1000491059	Vite	Tornillo	Screw		2	pc
15	1000491063	Spina di trazione	Espiga tensora	Cotter pin		2	pc
16	1000491066	Spina di trazione	Espiga tensora	Cotter pin		2	pc
17	1000456812	Bussola	Casquillo	Sleeve		2	pc
18	1000368411	Staffa per tubi	Colgador de tubo	Pipe clamp		2	pc
19	1000085109	Chiusura a vite	Atornillado	Screw joint		2	pc
20	1000015498	Chiusura a vite	Atornillado	Screw joint		2	pc
21	1000521180	Tubo flessibile idraulico	Manguera	Hose		2	pc
22	1000472461	Tubo flessibile idraulico	Manguera	Hose		2	pc
23	1000461004	Tubo flessibile idraulico	Manguera	Hose		1	pc
24	1000460999	Tubo flessibile idraulico	Manguera	Hose		1	pc



Cambiatore rapido powertilt (opzione)
 Cambiador rápido powertilt (opcion)
 Hsws powertilt loading hook (option)

LEHNHOFF



Cambiatore rapido powertilt (opzione)
Cambiador rápido powertilt (opcion)
Hsws powertilt loading hook (option)

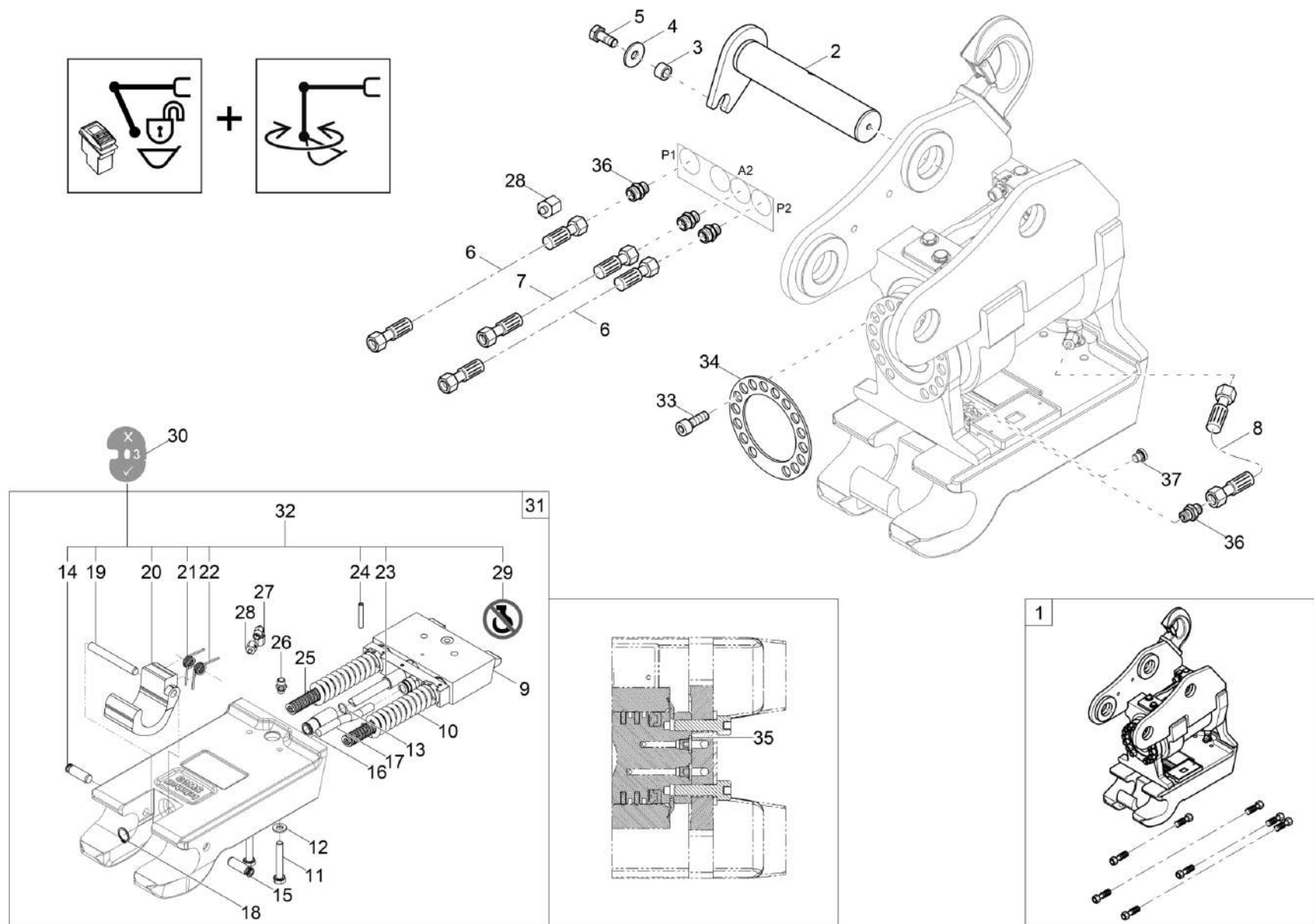
LEHNHOFF

Item	Item no.	Descrizione	Descripción	Description	Information	Pc.	Unit
1	1000454222	Powertilt 030+lehnh.hs03+lasth. dl ez26	Powertilt 030+lehnh.hs03+lasth. dl ez26	Powertilt 030+lehnh.hs03+lasth. dl ez26		1	pc
2	1000466818	Perno	Perno	Pin		2	pc
3	1000456812	Bussola	Casquillo	Sleeve		2	pc
4	1000015454	Disco	Arandela	Washer		2	pc
5	1000015345	Vite a testa esagonale	Tornillo de cabeza hexagonal	Hex screw		2	pc
6	1000449760	Tubo flessibile idraulico	Manguera	Hose		2	pc
7	1000449761	Tubo flessibile idraulico	Manguera	Hose		1	pc
8	1000449762	Tubo flessibile idraulico	Manguera	Hose		1	pc
9	1000461795	Bloccaggio	Bloqueo	Locking		1	pc
10	1000514031	Molla a compressione	Muelle de compresión	Pressure spring		2	pc
11	1000461724	Vite	Tornillo	Screw		2	pc
12	1000346444	Disco	Arandela	Washer		2	pc
13	1000019904	Anello a o	Anillo en forma de o	O-ring		1	pc
14	1000514033	Spina cilindrica	Espiga de cilindro	Cylinder pin		2	pc
15	1000461733	Anello	Anillo	Ring		2	pc
16	1000514030	Bussola	Casquillo	Bushing		1	pc
17	1000461725	Perno	Espiga	Pin		1	pc
18	1000514034	Anello di sicurezza	Anillo fijador	Lock ring		1	pc
19	1000461730	Perno	Espiga	Pin		1	pc
20	1000461792	Morsetti	Garra	Claw		1	pc
21	1000461728	Molla	Muelle	Spring		1	pc
22	1000461729	Molla	Muelle	Spring		1	pc
23	1000461736	Arresto	Limitador	Limit stop		1	pc
24	1000461737	Spina di trazione	Espiga tensora	Cotter pin		1	pc
25	1000461727	Molla	Muelle	Spring		2	pc
26	1000468810	Chiusura a vite	Atornillado	Screw joint		1	pc
27	1000514032	Chiusura a vite	Atornillado	Screw joint		1	pc
28	1000396790	Cono di chiusura	Cono de cierre	Lock cone		3	pc
29	1000461738	Ettichetta adesiva	Etiqueta adhesiva	Sticker		1	pc
30	1000461840	Riga	Regla	Ruler		1	pc
31	1000513832	Attacco rapido	Enganche rápido	Quick hitch		1	pc
32	1000461870	Tenuta d`ajustage	Calzo d`ajustage	Set of spuds		1	pc
33	1000423301	Vite	Tornillo	Screw		12	pc
34	1000461723	Disco	Arandela	Washer		1	pc
35	1000461731	Anello	Anillo	Ring		1	pc
36	1000461734	Chiusura a vite	Atornillado	Screw joint		4	pc



Cambiatore rapido powertilt (opzione)
 Cambiador rápido powertilt (opcion)
 Hsws powertilt loading hook (option)

LEHNHOFF



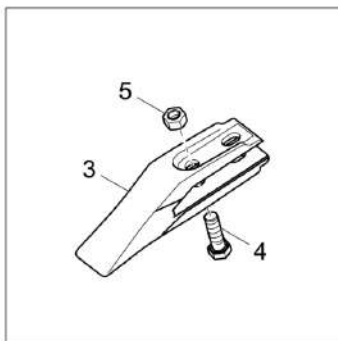
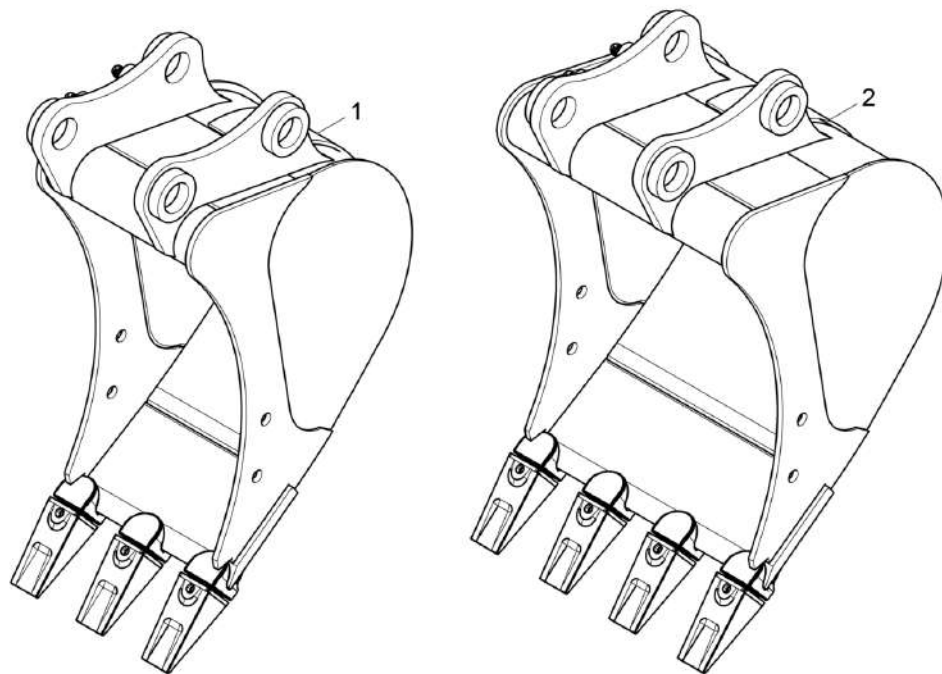
Cambiatore rapido powertilt (opzione)
Cambiador rápido powertilt (opcion)
Hsws powertilt loading hook (option)

LEHNHOFF

Item	Item no.	Descrizione	Descripción	Description	Information	Pc.	Unit
37	1000461770	Chiusura	Cerradura	Lock		1	pc



C. rovescio (opzione)
Cuchara de desfonde (opcion)
Excavator bucket (option)

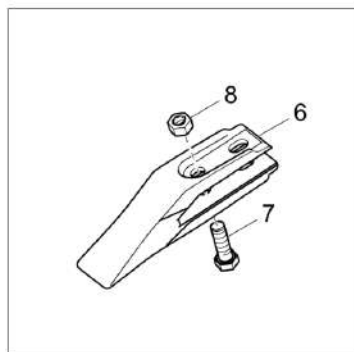
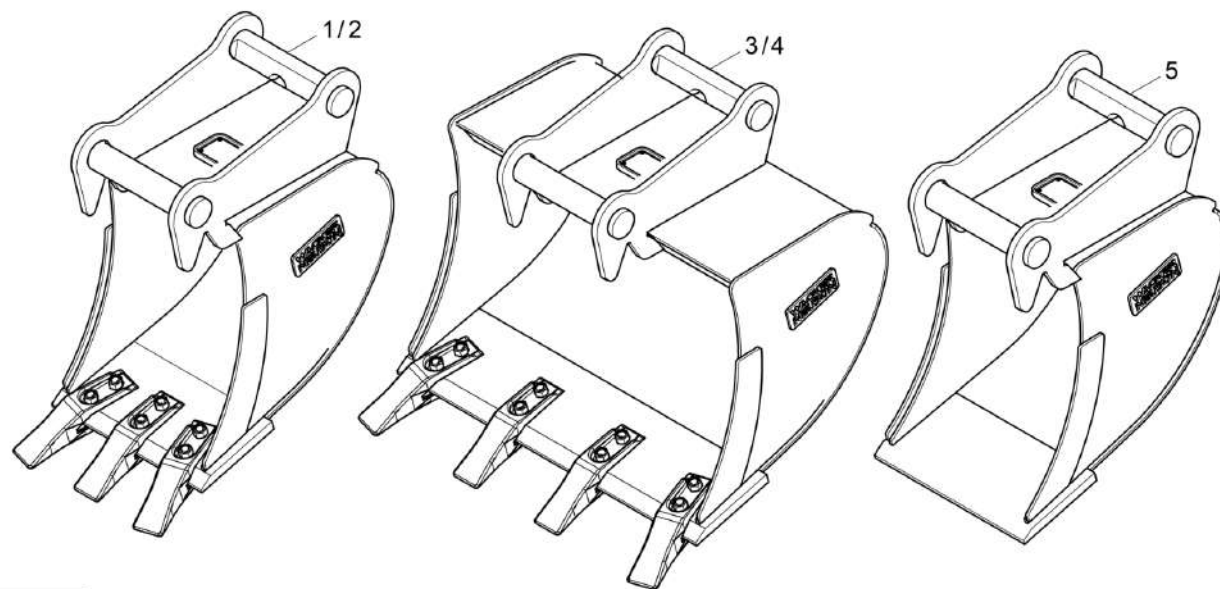


C. rovescio (opzione)
Cuchara de desfonde (opcion)
Excavator bucket (option)

Item	Item no.	Descrizione	Descripción	Description	Information	Pc.	Unit
1	1000093756	Benna 400mm (69 l)	Cazo 400mm (69 l)	Bucket 400mm (69 l)	w=400mm	1	pc
2	1000093758	Benna 600mm (107 l)	Cazo 600mm (107 l)	Bucket 600mm (107 l)	w=600mm	1	pc
3	1000017301	Dente a cucchiaio	Diente de cuchara	Bucket tooth	as necessary	1	pc
4	1000015382	Vite a testa esagonale	Tornillo de cabeza hexagonal	Hex screw	as necessary	1	pc
5	1000015422	D. esagonale	Tuerca hexagonal	Hexagon nut	as necessary	1	pc



Benna (opzione)
Cazo (opcion)
Bucket qhs (option)

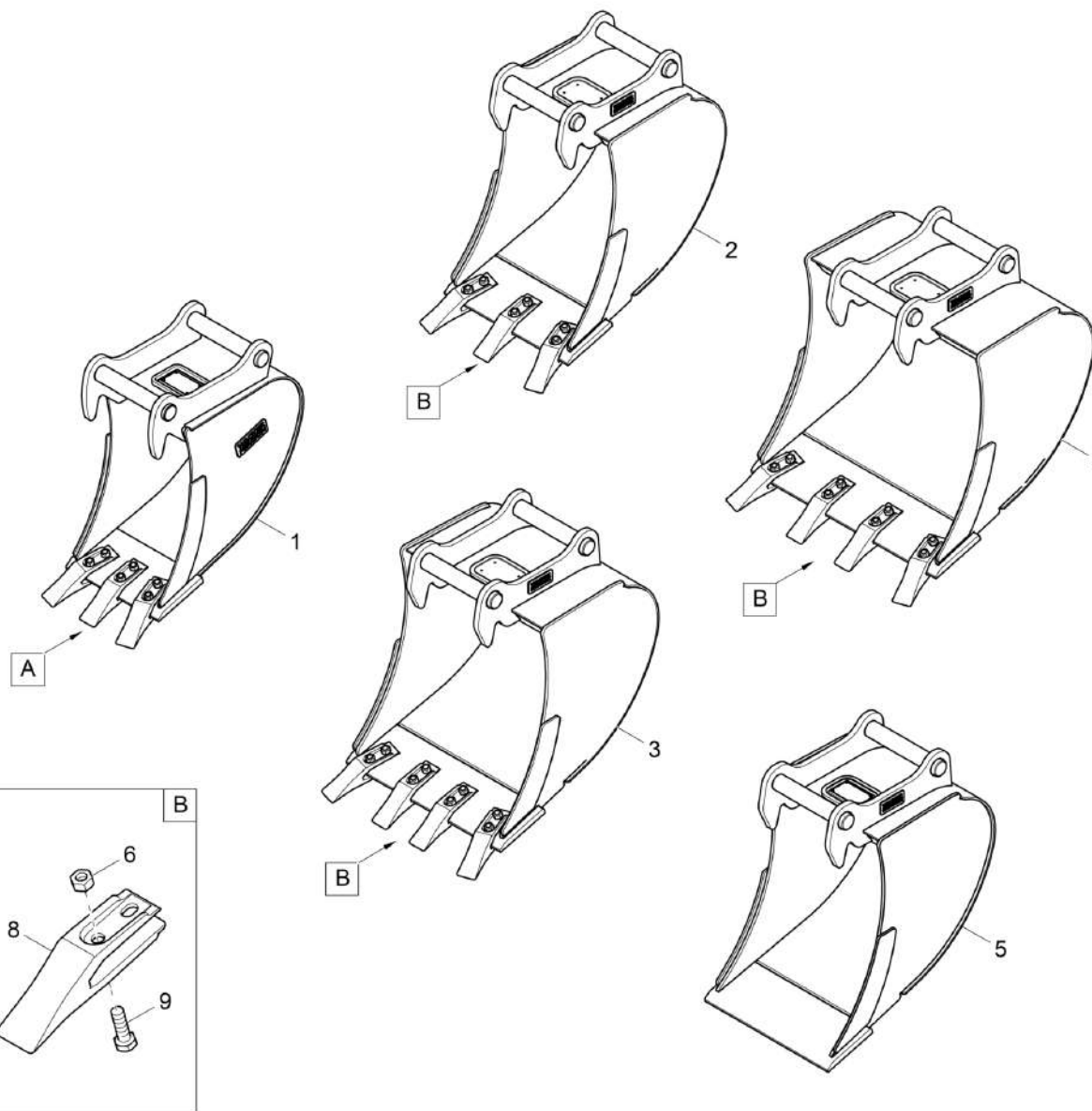


**Benna (opzione)
Cazo (opcion)
Bucket qhs (option)**

Item	Item no.	Descrizione	Descripción	Description	Information	Pc.	Unit
1	1000450386	Benna 300mm ms01-lhsym 3 denti	Cazzo 300mm ms03-lhsym 3 dientes	Bucket 300mm ms03-lhsym 3 teeth	B=300mm	1	pc
2	1000450387	Benna 400mm ms03-lhsym 3 denti	Cazzo 400mm ms03-lhsym 3 dientes	Bucket 400mm ms03-lhsym 3 teeth	B=400mm	1	pc
3	1000450388	Benna 500mm ms03-lhsym 4 denti	Cazo 500mm ms03-lhsym 4 dientes	Bucket 500mm ms03-lhsym 4 teeth	B=500mm	1	pc
4	1000450390	Benna 600mm ms03-lhsym 4 denti	Cazo 600mm ms03-lhsym 4 dientes	Bucket 600mm ms03-lhsym 4 teeth	B=600mm	1	pc
5	1000450391	Benna 400mm ms03-lhsym con lama	Cazzo 400mm ms03-lhsym con filo	Bucket 400mm ms03-lhsym with edge	B=400mm	1	pc
6	1000390869	Dente a cucchiaio	Diente de cuchara	Bucket tooth	as necessary	1	pc
7	1000015382	Vite a testa esagonale	Tornillo de cabeza hexagonal	Hex screw	as necessary	1	pc
8	1000015422	D. esagonale	Tuerca hexagonal	Hexagon nut	as necessary	1	pc



Benna (opzione)
Cazo (opcion)
Bucket qhs easy lock (option)

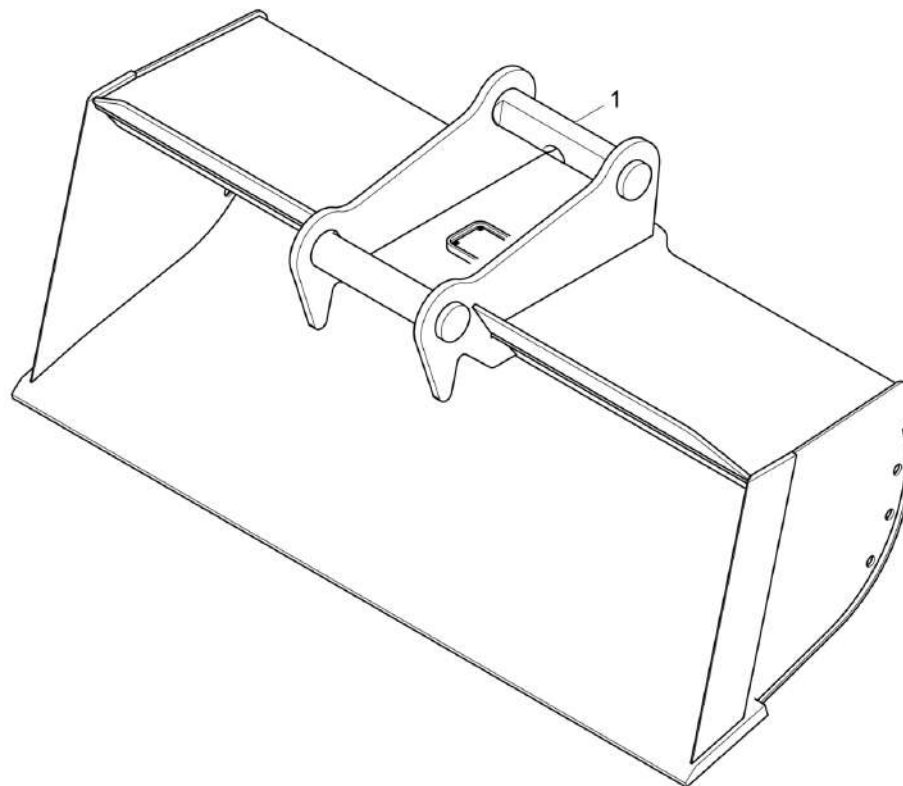


**Benna (opzione)
Cazo (opcion)
Bucket qhs easy lock (option)**

Item	Item no.	Descrizione	Descripción	Description	Information	Pc.	Unit
1	1000361333	Benna 300mm hs03-el 3 denti	Cazo 300mm hs03-el 3 dientes	Bucket 300mm hs03-el 3 teeth		1	pc
2	1000408673	C. rovescio	Cuchara de desfonde	Excavator bucket		1	pc
3	1000408827	C. rovescio	Cuchara de desfonde	Excavator bucket		1	pc
4	1000510327	Benna 600mm hs03-el 4 denti	Cazo 600mm hs03-el 4 dientes	Bucket 600mm hs03-el 4 teeth		1	pc
5	1000409214	Benna 400mm hs03-el con lama	Cazo 400mm hs03-el con filo	Bucket 400mm hs03-el with edge		1	pc
6	1000049000	D. esagonale	Tuerca hexagonal	Hexagon nut		1	pc
7	1000017301	Dente a cucchiaio	Diente de cuchara	Bucket tooth		1	pc
8	1000390869	Dente a cucchiaio	Diente de cuchara	Bucket tooth		1	pc
9	1000250845	Vite a testa esagonale	Tornillo de cabeza hexagonal	Hex screw		1	pc



Benna pul.fossi (opzione)
Cazo de limpieza (opcion)
Ditching bucket qhs (option)

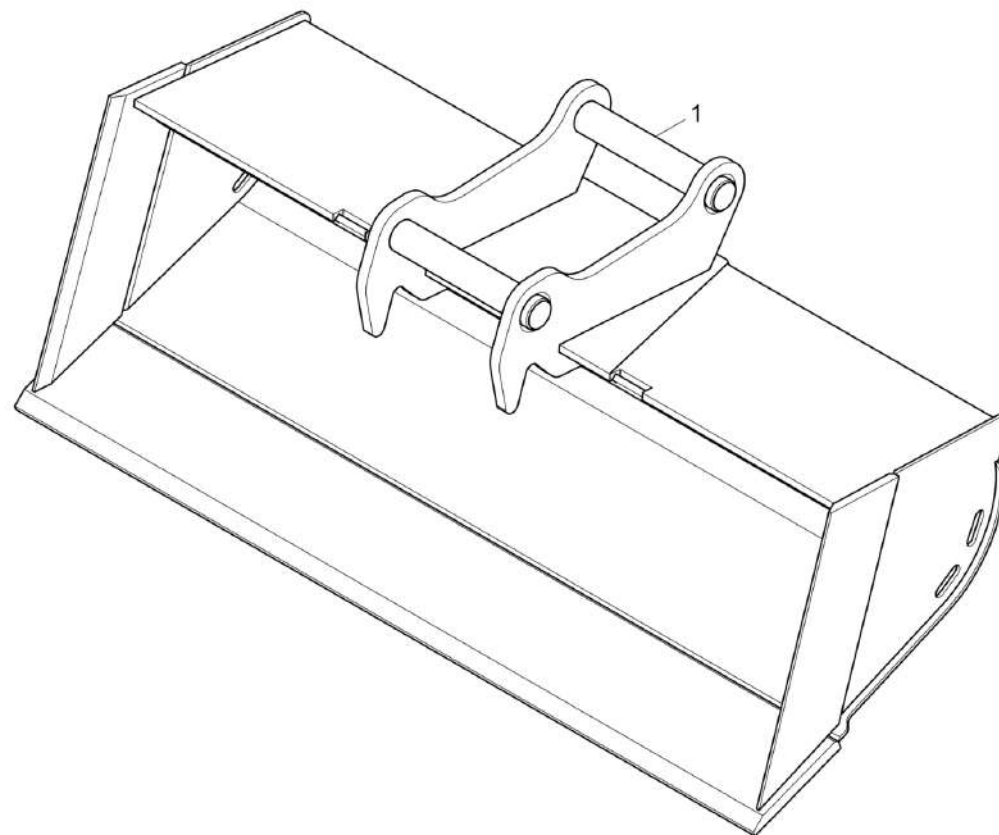


Benna pul.fossi (opzione)
Cazo de limpieza (opcion)
Ditching bucket qhs (option)

Item	Item no.	Descrizione	Descripción	Description	Information	Pc.	Unit
1	1000451389	Benna pul.fossi 1200mm ms03-lhsym	Cazo de limpieza 1200mm ms03-lhsym	Ditching bucket 1200mm ms03-lhsym	B=1200mm	1	pc



Benna pul.fossi (opzione)
Cazo de limpieza (opcion)
Ditching bucket qhs easy lock (option)



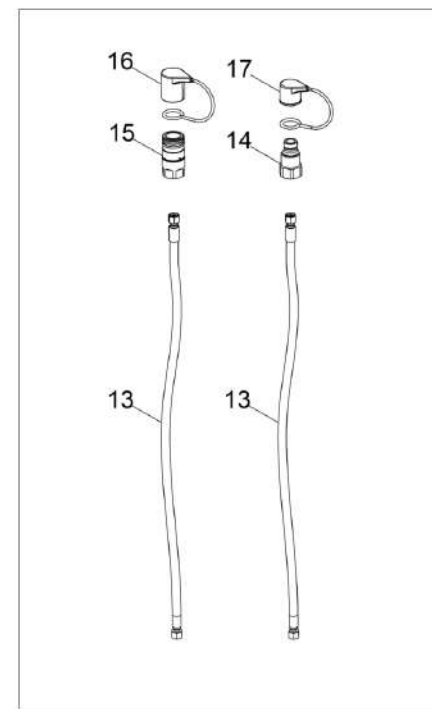
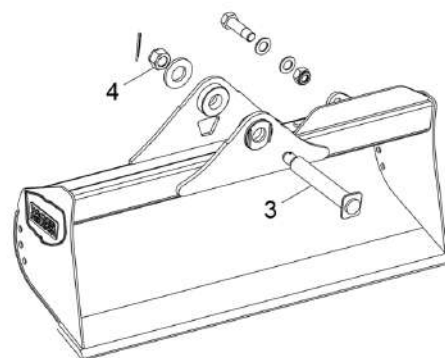
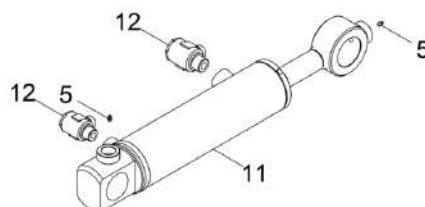
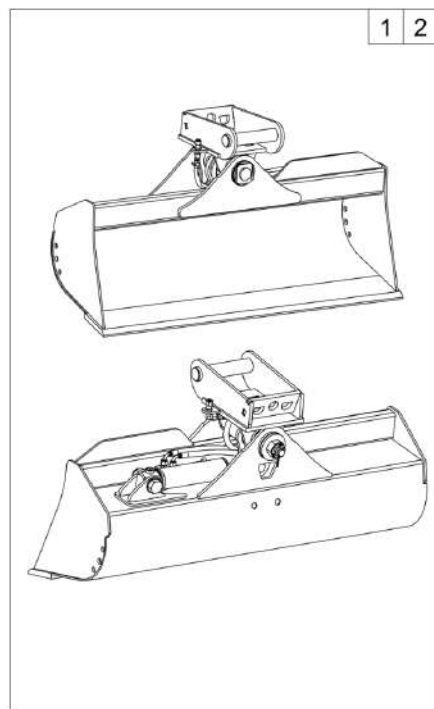
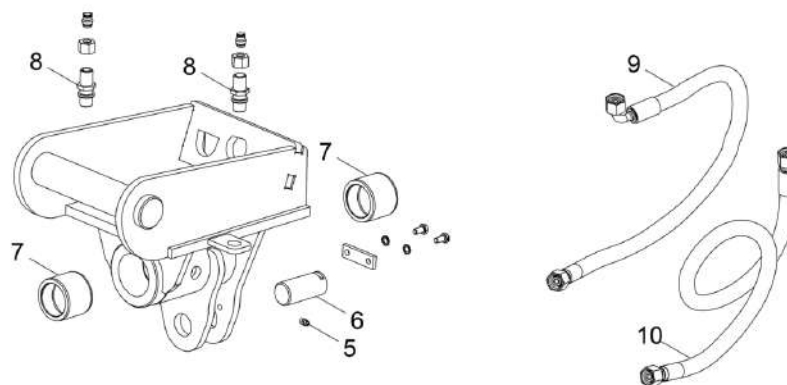
Benna pul.fossi (opzione)
Cazo de limpieza (opcion)
Ditching bucket qhs easy lock (option)

Item	Item no.	Descrizione	Descripción	Description	Information	Pc.	Unit
1	1000509533	Benna pul.fossi 1200mm hs03-el	Cazo de limpieza 1200mm hs03-el	Ditching bucket 1200mm hs03-el	w=1200mm	1	pc



Pistone benna inclinabile (opzione)
 Cuchara giro (opción)
 Tilting bucket qhs (option)

→|bucket serial: MAB ...



Pistone benna inclinabile (opzione)
Cuchara giro (opción)
Tilting bucket qhs (option)

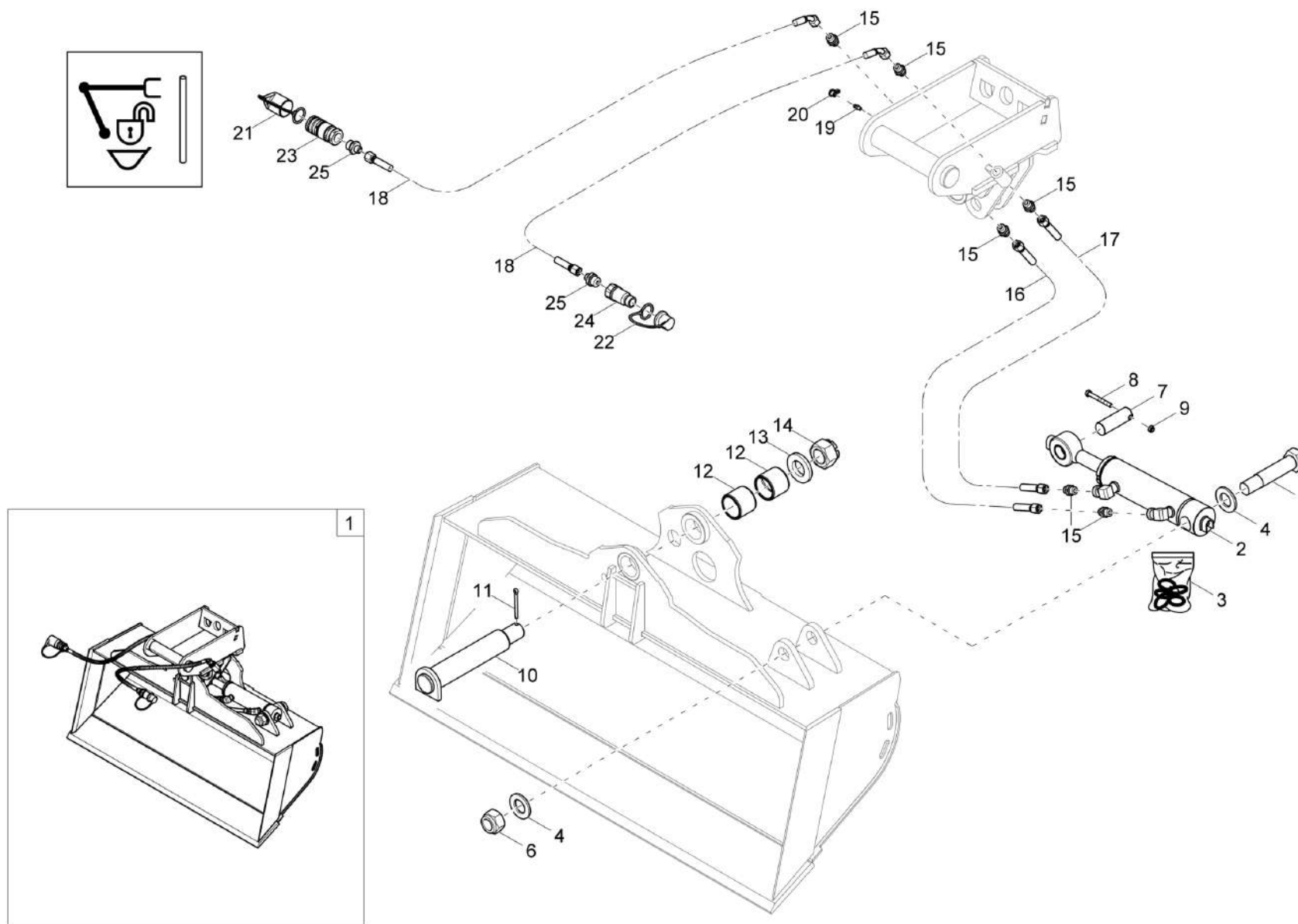
→|bucket serial: MAB ...

Item	Item no.	Descrizione	Descripción	Description	Information	Pc.	Unit
1	1000431804	Benna idr. orien. 1045mm ms03-lh	Cazo orient. hid. 1045mm ms03-lh	Tilting bucket 1045mm ms03-lh	B=1040mm	1	pc
2	1000431805	Benna idr. orien. 1200mm ms03-lh	Cazo orient. hid. 1200mm ms03-lh	Tilting bucket 1200mm ms03-lh	B=1200mm	1	pc
3	1000392527	Perno	Perno	Pin		1	pc
4	1000392543	D. a corona	Tuerca almenada	Crown nut		1	pc
5	1000392975	N. lubrificante	Niple de engrase	Grease nipple		3	pc
6	1000392976	Perno	Perno	Pin		1	pc
7	1000393007	Bussola	Casquillo	Bushing		2	pc
8	1000393010	Innesto rapido	Acoplamiento de cierre rápido	Quick lock coupling		2	pc
9	1000392980	Tubo flessibile idraulico	Manguera hidráulica	Hp hose		1	pc
10	1000392991	Tubo flessibile idraulico	Manguera	Hose		1	pc
11	1000393002	Cilindro idraulico	Cilindro hidráulico	Hydraulic cylinder		1	pc
12	1000392971	Chiusura a vite	Atornillado	Screw joint		2	pc
13	1000392928	Tubo flessibile idraulico	Manguera hidráulica	Hp hose		2	pc
14	1000392947	Innesto rapido	Acoplamiento de cierre rápido	Quick lock coupling		1	pc
15	1000392937	Innesto rapido	Acoplamiento de cierre rápido	Quick lock coupling		1	pc
16	1000392931	Cappuccio di protezione	Tapa de seguridad	Protecting cap		1	pc
17	1000392932	Cappuccio di protezione	Tapa de seguridad	Protecting cap		1	pc



Pistone benna inclinabile (opzione)
Cuchara giro (opción)
Tilting bucket qhs (option)

|→bucket serial: > 3 25 ...



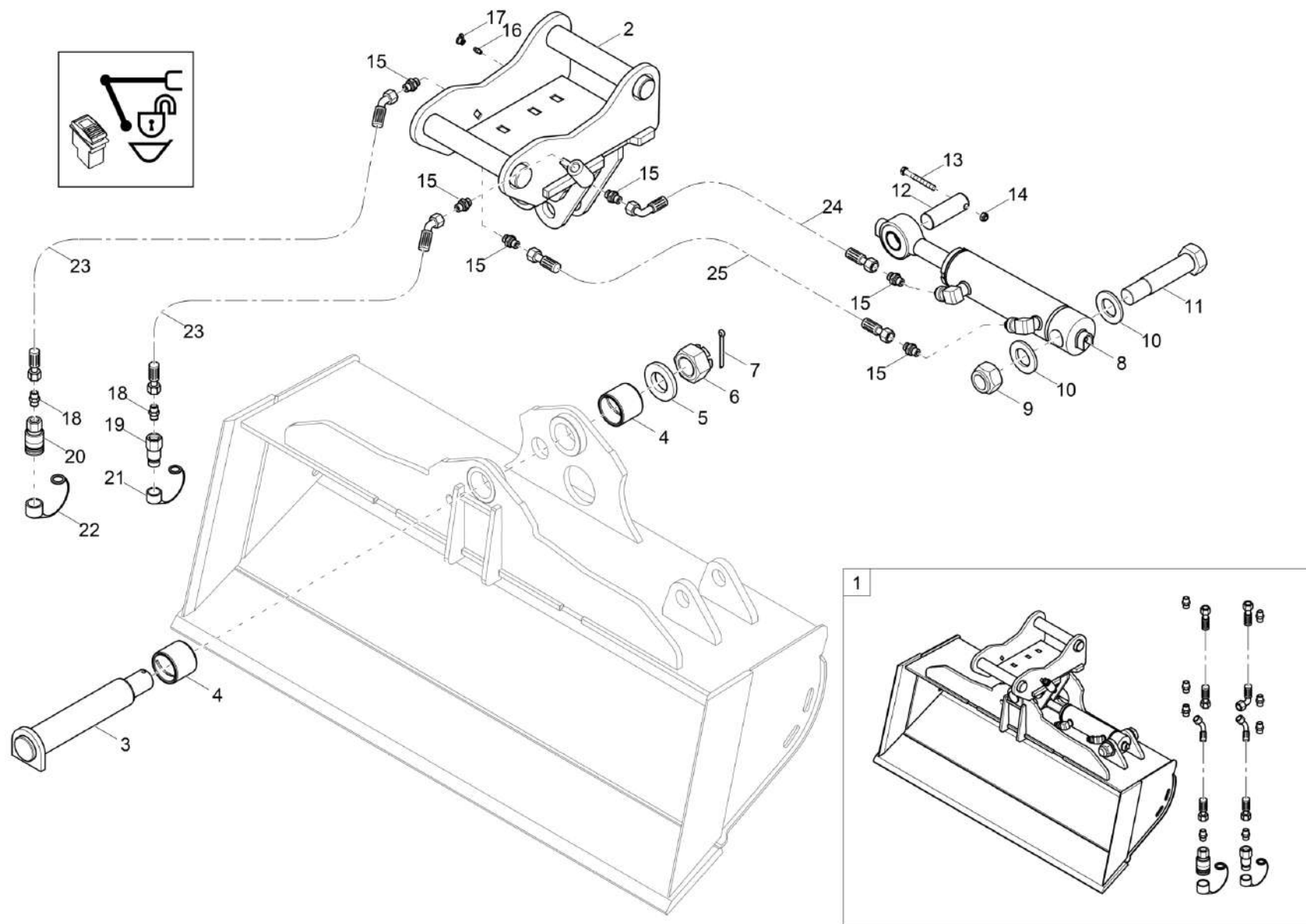
Pistone benna inclinabile (opzione)
Cuchara giro (opción)
Tilting bucket qhs (option)

|→bucket serial: > 3 25 ...

Item	Item no.	Descrizione	Descripción	Description	Information	Pc.	Unit
1	1000431805	Benna idr. orien. 1200mm ms03-lh	Cazo orient. hid. 1200mm ms03-lh	Tilting bucket 1200mm ms03-lh		1	pc
2	1000396746	Cilindro del cucchiaio oscillante	Cilindro de cuchara giratoria	Swivel bucket cylinder		1	pc
3	1000474143	Serie guarnizione	Juego de junta	Seal kit		1	pc
4	1000400589	Disco	Arandela	Washer		2	pc
5	1000401132	Vite a testa esagonale	Tornillo de cabeza hexagonal	Hex screw		1	pc
6	1000401133	D. di sicurezza	Tuerca de seguridad	Lock nut		1	pc
7	1000399915	Perno	Perno	Pin		1	pc
8	1000022334	Vite a testa esagonale	Tornillo de cabeza hexagonal	Hex screw		1	pc
9	1000015416	D. esagonale	Tuerca hexagonal	Hexagon nut		1	pc
10	1000399798	Perno	Perno	Pin		1	pc
11	1000280889	Copiglia	Pasador abierto hendido	Cotterpin		1	pc
12	1000083224	B. di acciaio	Casquillo acero	Steel bushing		2	pc
13	1000400061	Disco	Arandela	Washer		1	pc
14	1000015417	D. a corona	Tuerca almenada	Crown nut		1	pc
15	1000015491	Chiusura a vite	Atornillado	Screw joint		6	pc
16	1000403397	Tube flessibile idraulico	Manguera	Hose		1	pc
17	1000403396	Tube flessibile idraulico	Manguera	Hose		1	pc
18	1000403395	Tube flessibile idraulico	Manguera	Hose		2	pc
19	1000015475	N. lubrificante	Niple de engrase	Grease nipple		1	pc
20	1000015480	Ingrassatore	Tapa niple de engrase	Cap grease nipple		1	pc
21	1000109417	Cappuccio di protezione	Tapa de seguridad	Protecting cap		1	pc
22	1000109416	Cappuccio di protezione	Tapa de seguridad	Protecting cap		1	pc
23	1000533819	Accoppiamento a innesto	Acoplamiento de enchufe	Plug coupling		1	pc
24	1000226218	Accoppiamento a innesto	Acoplamiento de enchufe	Plug coupling		1	pc
25	1000082844	Chiusura a vite	Atornillado	Screw joint		2	pc



Pistone benna inclinabile (opzione)
 Cuchara giro (opción)
 Tilting bucket qhs easy lock (option)

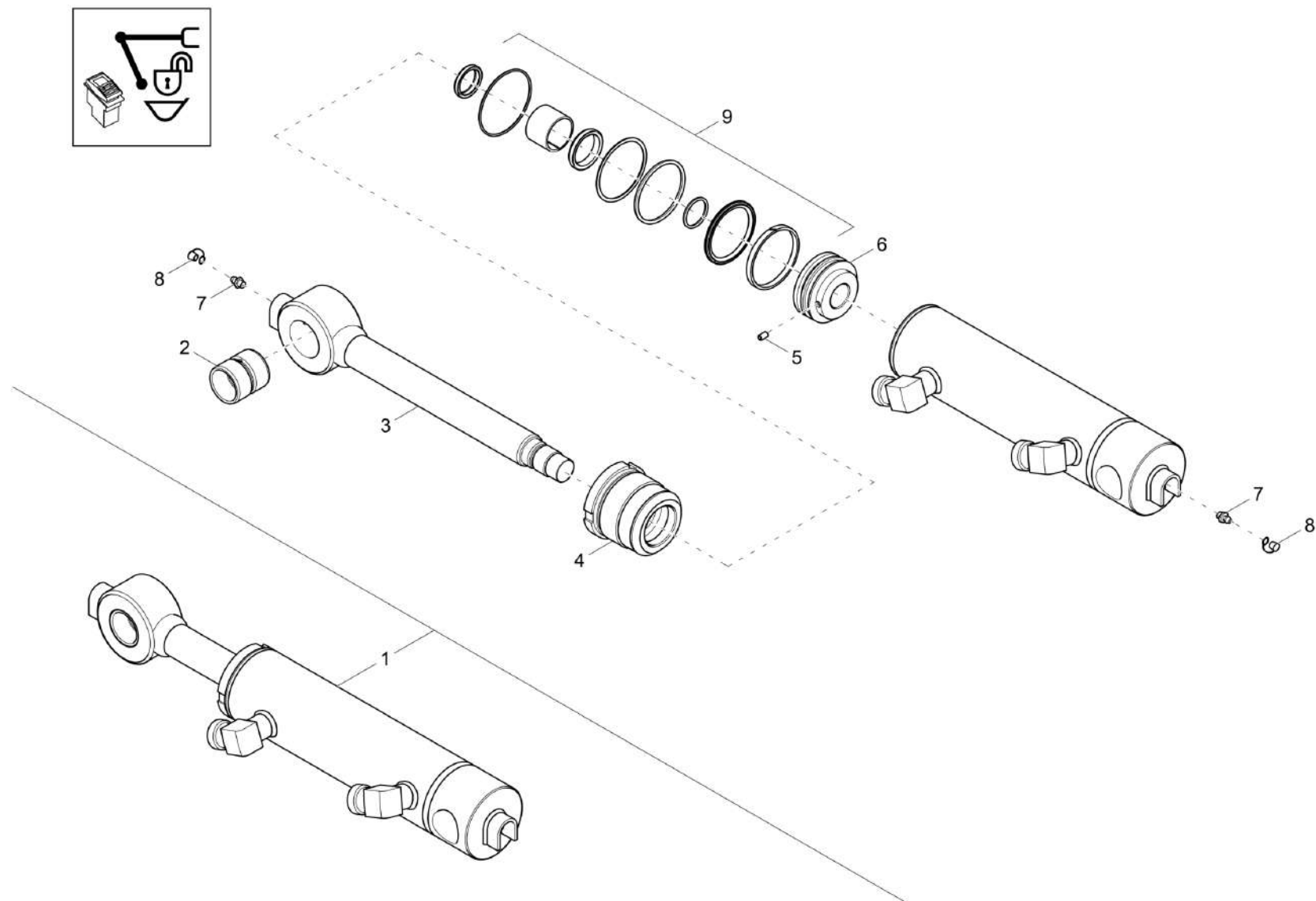


Pistone benna inclinabile (opzione)
Cuchara giro (opción)
Tilting bucket qhs easy lock (option)

Item	Item no.	Descrizione	Descripción	Description	Information	Pc.	Unit
1	1000511948	Benna idr. orien. 1200mm hs03-el	Cazo orient. hid. 1200mm hs03-el	Tilting bucket 1200mm hs03-el		1	pc
2	1000402731	C. orientabile	Consola de giro	Swivel console		1	pc
3	1000399798	Perno	Perno	Pin		1	pc
4	1000083224	B. di acciaio	Casquillo acero	Steel bushing		2	pc
5	1000400061	Disco	Arandela	Washer		1	pc
6	1000015417	D. a corona	Tuerca almenada	Crown nut		1	pc
7	1000280889	Copiglia	Pasador abierto hendido	Cotterpin		1	pc
8	1000396746	Cilindro del cucchiaio oscillante	Cilindro de cuchara giratoria	Swivel bucket cylinder		1	pc
9	1000401133	D. di sicurezza	Tuerca de seguridad	Lock nut		1	pc
10	1000400589	Disco	Arandela	Washer		2	pc
11	1000401132	Vite a testa esagonale	Tornillo de cabeza hexagonal	Hex screw		1	pc
12	1000399915	Perno	Perno	Pin		1	pc
13	1000022334	Vite a testa esagonale	Tornillo de cabeza hexagonal	Hex screw		1	pc
14	1000015416	D. esagonale	Tuerca hexagonal	Hexagon nut		1	pc
15	1000015491	Chiusura a vite	Atornillado	Screw joint		6	pc
16	1000015475	N. lubrificante	Niple de engrase	Grease nipple		1	pc
17	1000015480	Ingrassatore	Tapa niple de engrase	Cap grease nipple		1	pc
18	1000082844	Chiusura a vite	Atornillado	Screw joint		2	pc
19	1000226218	Accoppiamento a innesto	Acoplamiento de enchufe	Plug coupling		1	pc
20	1000533819	Accoppiamento a innesto	Acoplamiento de enchufe	Plug coupling		1	pc
21	1000109416	Cappuccio di protezione	Tapa de seguridad	Protecting cap		1	pc
22	1000109417	Cappuccio di protezione	Tapa de seguridad	Protecting cap		1	pc
23	1000403395	Tubo flessibile idraulico	Manguera	Hose		2	pc
24	1000403396	Tubo flessibile idraulico	Manguera	Hose		1	pc
25	1000403397	Tubo flessibile idraulico	Manguera	Hose		1	pc



Cilindro d cucchiaio oscillant (opzione)
Cilindro de cuchara giratoria (opcion)
Swivel bucket cylinder easy lock (option)

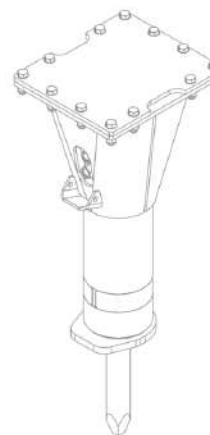
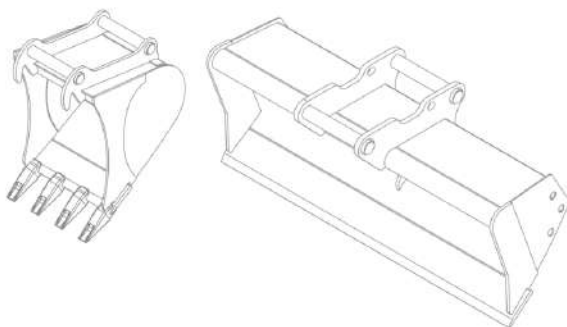
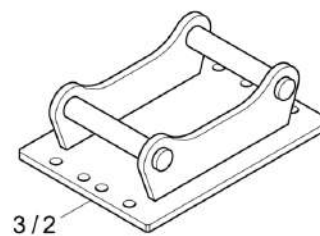
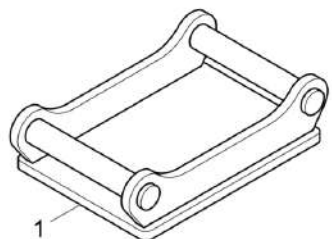


Cilindro d cucchiaio oscillant (opzione)
Cilindro de cuchara giratoria (opción)
Swivel bucket cylinder easy lock (option)

Item	Item no.	Descrizione	Descripción	Description	Information	Pc.	Unit
1	1000396746	Cilindro del cucchiaio oscillante	Cilindro de cuchara giratoria	Swivel bucket cylinder		1	pc
2	1000403740	Bussola	Casquillo	Bushing		1	pc
3	1000511600	Asta dello stantuffo	Varilla del émbolo	Piston rod		1	pc
4	1000414650	B. di guida	Casquillo de guía	Guide bushing		1	pc
5	1000511601	Grano	Espiga roscada	Thread pin		1	pc
6	1000511603	Pistone	Émbolo	Piston		1	pc
7	1000015475	N. lubrificante	Niple de engrase	Grease nipple		2	pc
8	1000015480	Ingrassatore	Tapa niple de engrase	Cap grease nipple		2	pc
9	1000474143	Serie guarnizione	Juego de junta	Seal kit		1	pc



Console easy lock idraulicamente (opz.)
Consola easy lock hidráulicamente (opc.)
Console hsws easy lock (option)

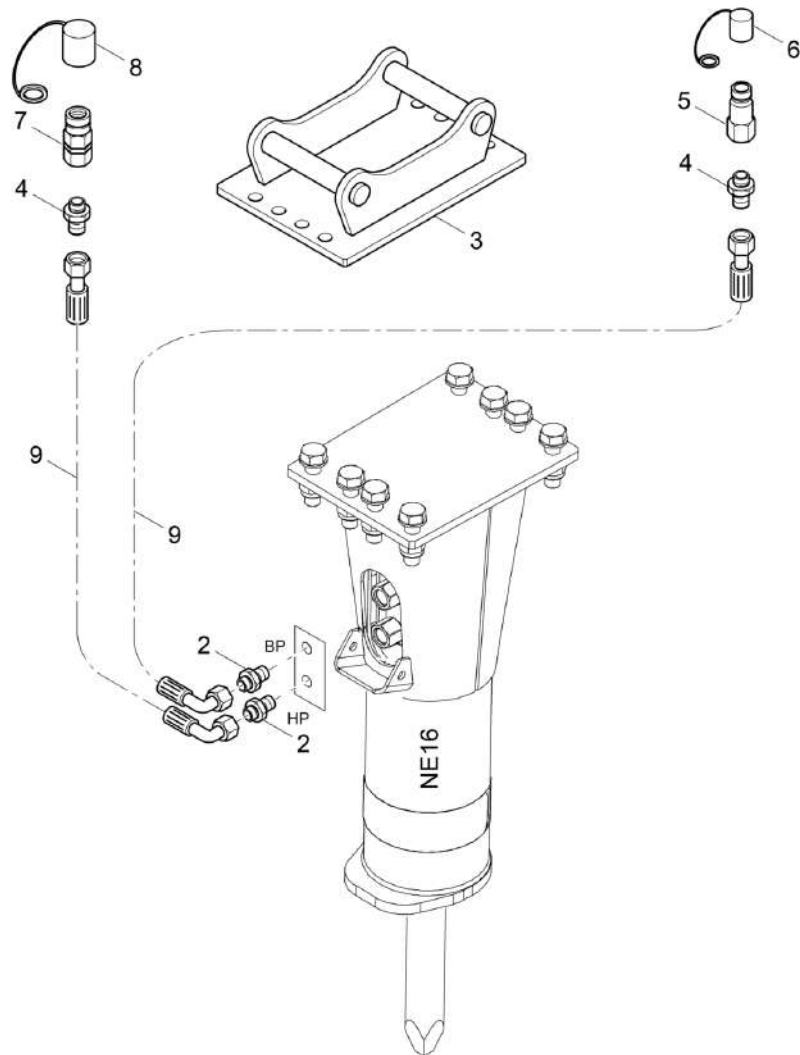
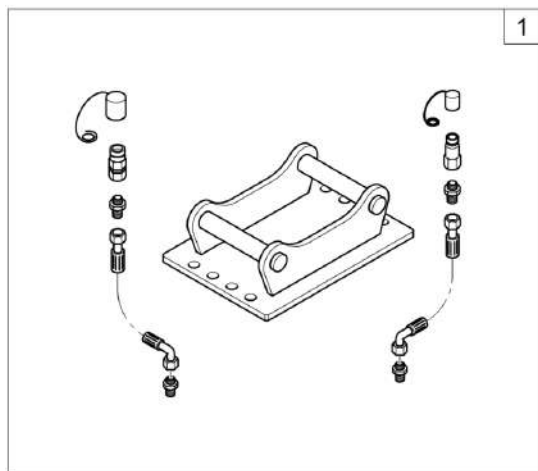


Console easy lock idraulicamente (opz.)
Consola easy lock hidráulicamente (opc.)
Console hsws easy lock (option)

Item	Item no.	Descrizione	Descripción	Description	Information	Pc.	Unit
1	1000170285	Ricezione hs 03 saldabile	Soporte hs 03 soldable	Support hs 03 weldable		1	pc
2	1000171152	Ricezione hs 03 universale	Soporte hs 03 universal	Support hs 03 universal	for NE22	1	pc
3	1000160921	Ricezione hs 03 martello ne16	Soporte hs 03 martillo ne16	Support hs 03 breaker ne16	for NE16	1	pc



Kit montag. martello ne16 (opzione)
Kit montaj.martillo ne16 (opcion)
Kit hydr. breaker ne16 (option)

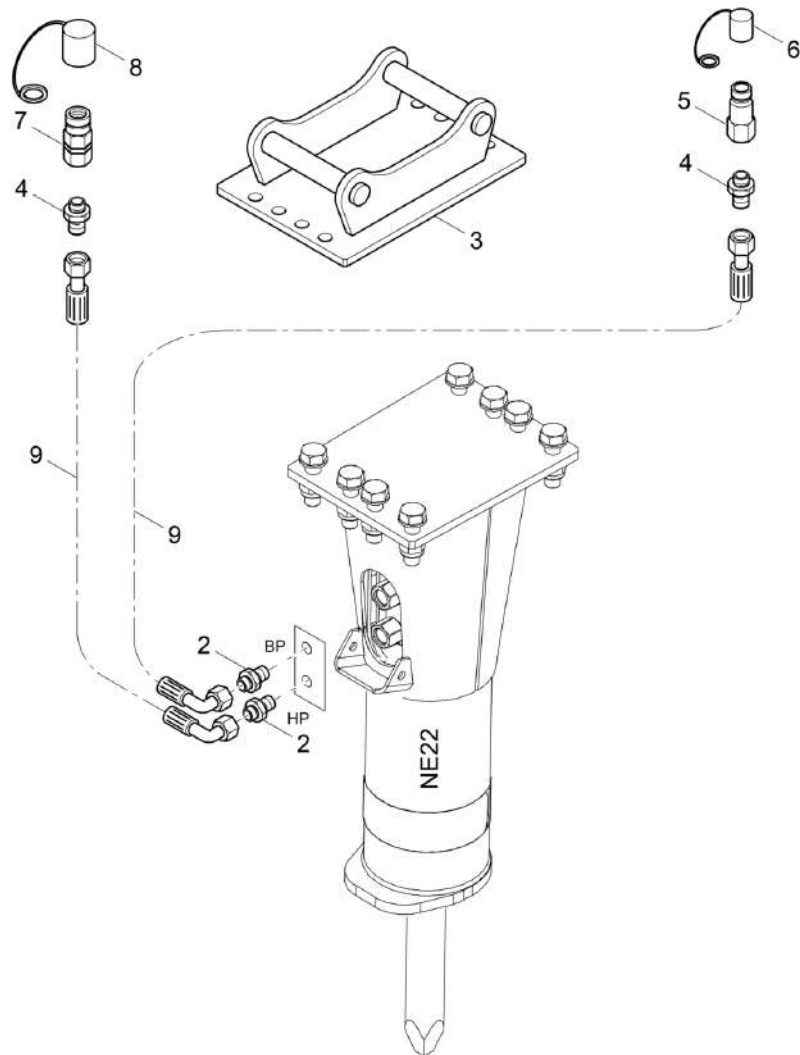
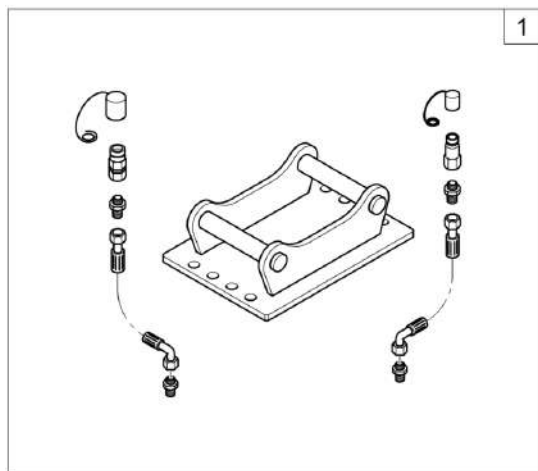


Kit montag. martello ne16 (opzione)
Kit montaj.martillo ne16 (opción)
Kit hydr. breaker ne16 (option)

Item	Item no.	Descrizione	Descripción	Description	Information	Pc.	Unit
1	1000187091	Kit montag. martello ne16	Kit montaj.martillo ne16	Kit hydraulicbreaker ne16		1	pc
2	1000085117	Chiusura a vite	Atornillado	Screw joint		2	pc
3	1000160921	Ricezione hs 03 martello ne16	Soporte hs 03 martillo ne16	Support hs 03 breaker ne16		1	pc
4	1000015494	Chiusura a vite	Atornillado	Screw joint		2	pc
5	1000533818	Accoppiamento a innesto	Acoplamiento de enchufe	Plug coupling		1	pc
6	1000109416	Cappuccio di protezione	Tapa de seguridad	Protecting cap		1	pc
7	1000533819	Accoppiamento a innesto	Acoplamiento de enchufe	Plug coupling		1	pc
8	1000109417	Cappuccio di protezione	Tapa de seguridad	Protecting cap		1	pc
9	1000156622	Tubo flessibile idraulico	Manguera	Hose		2	pc



Kit montag. martello ne22 (opzione)
Kit montaj.martillo ne22 (opcion)
Kit hydr. breaker ne22 (option)

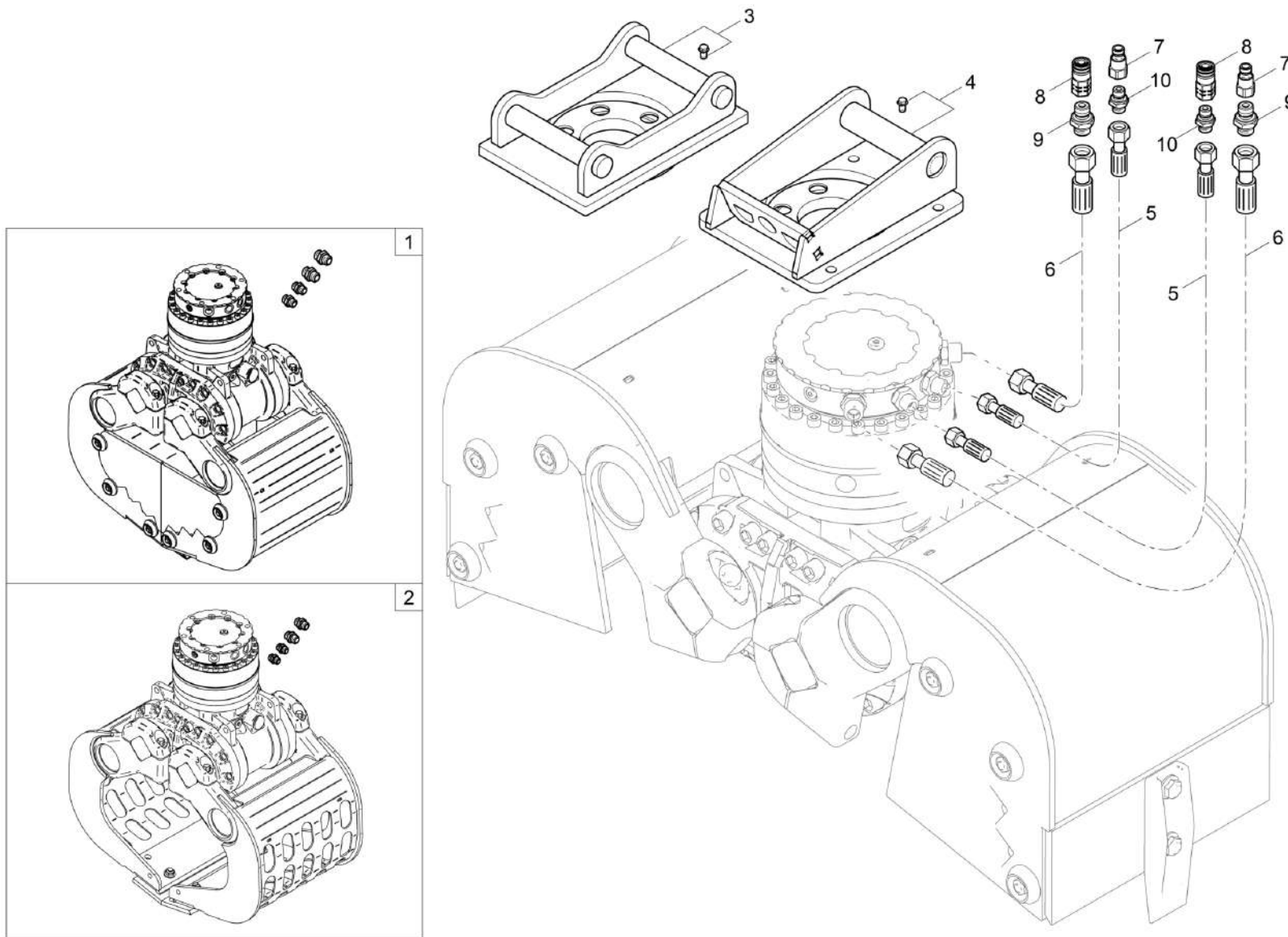


Kit montag. martello ne22 (opzione)
Kit montaj.martillo ne22 (opción)
Kit hydr. breaker ne22 (option)

Item	Item no.	Descrizione	Descripción	Description	Information	Pc.	Unit
1	1000187093	Kit montag. martello ne22	Kit montaj.martillo ne22	Kit hydraulicbreaker ne22		1	pc
2	1000161373	Chiusura a vite	Atornillado	Screw joint		2	pc
3	1000171152	Ricezione hs 03 universale	Soporte hs 03 universal	Support hs 03 universal		1	pc
4	1000015494	Chiusura a vite	Atornillado	Screw joint		2	pc
5	1000533818	Accoppiamento a innesto	Acoplamiento de enchufe	Plug coupling		1	pc
6	1000109416	Cappuccio di protezione	Tapa de seguridad	Protecting cap		1	pc
7	1000533819	Accoppiamento a innesto	Acoplamiento de enchufe	Plug coupling		1	pc
8	1000109417	Cappuccio di protezione	Tapa de seguridad	Protecting cap		1	pc
9	1000156622	Tubo flessibile idraulico	Manguera	Hose		2	pc



Benna mordente (opzione)
Cuchara (opcion)
Gripper (option)



**Benna mordente (opzione)
Cuchara (opcion)
Gripper (option)**

Item	Item no.	Descrizione	Descripción	Description	Information	Pc.	Unit
1	1000471514	Guscio della benna mordente	Cubeta de cuchara	Gripper bowl		1	pc
2	1000471512	Guscio della benna mordente	Cubeta de cuchara	Gripper bowl		1	pc
3	1000471688	Piastra dell'adattatore	Plancha de adaptación	Adapter plate	Kinshofer for Easy Lock	1	pc
4	1000471685	Piastra dell'adattatore	Plancha de adaptación	Adapter plate	Kinshofer for Lehnhoff	1	pc
5	1000483530	Tubo flessibile idraulico	Manguera	Hose		2	pc
6	1000483533	Tubo flessibile idraulico	Manguera	Hose		2	pc
7	1000533818	Accoppiamento a innesto	Acoplamiento de enchufe	Plug coupling		2	pc
8	1000533819	Accoppiamento a innesto	Acoplamiento de enchufe	Plug coupling		2	pc
9	1000082979	Chiusura a vite	Atornillado	Screw joint		2	pc
10	1000015494	Chiusura a vite	Atornillado	Screw joint		2	pc







**WACKER
NEUSON**

